



(12)发明专利申请

(10)申请公布号 CN 110169751 A

(43)申请公布日 2019.08.27

(21)申请号 201910466931.3

(22)申请日 2019.05.31

(71)申请人 江苏美安医药股份有限公司
地址 214000 江苏省无锡市会北路26-16

(72)发明人 缪丰东 凌桂平

(74)专利代理机构 广州微巨知识产权代理有限公司 44594

代理人 徐明双

(51)Int.Cl.

A61B 1/273(2006.01)

A61B 18/12(2006.01)

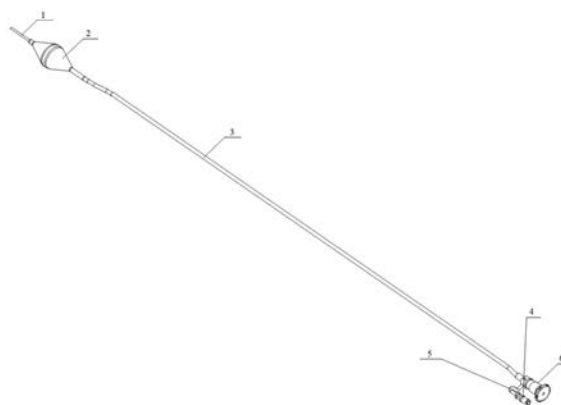
权利要求书1页 说明书4页 附图5页

(54)发明名称

内窥镜快速装拆机构和射频导管的快拆式
可视导入系统

(57)摘要

本发明射频导管的快拆式可视导入系统,结合射频导管,对配合射频导管的内窥镜进行快速装配和拆卸,从而使射频导管在进行射频治疗过程中,能够通过内窥镜对人体所需治疗部位进行观察,达到精准治疗的目的。本发明射频导管的快拆式可视导入系统包括球囊连接管、球囊、内窥镜导入管、打气接口、导气管和内窥镜快速装拆机构。内窥镜快速装拆机构与内窥镜导入管连接,且内窥镜快速装拆机构还与导气管、打气接口依次连接。打气接口通过导气管连接到内窥镜快速装拆机构,内窥镜快速装拆机构通过密封胶与内窥镜导入管连接,从而使打气接口、导气管、内窥镜快速装拆机构、内窥镜导入管和球囊相通,进而从外部通过打气接口可以对球囊进行打气。



1. 一种内窥镜快速装拆机构,其特征在于,包括:本体、通气柱、装拆转轮和密封圈;所述通气柱位于所述本体外部并与所述本体相连通;所述装拆转轮与所述本体活动连接,且所述装拆转轮在所述本体内的伸入长度可调;所述密封圈位于所述本体内,在所述装拆转轮沿所述本体伸入的过程中,所述密封圈逐渐产生变形。

2. 根据权利要求1所述的内窥镜快速装拆机构,其特征在于,所述本体与所述通气柱活动连接。

3. 根据权利要求1所述的内窥镜快速装拆机构,其特征在于,所述本体具有空腔,所述通气柱与所述空腔相连通。

4. 根据权利要求3所述的内窥镜快速装拆机构,其特征在于,所述装拆转轮伸入所述空腔内并与所述本体螺纹连接。

5. 根据权利要求1所述的内窥镜快速装拆机构,其特征在于,所述装拆转轮和所述密封圈具有伸入内窥镜的中空圆柱,所述中空圆柱的直径大于所述内窥镜的直径。

6. 一种射频导管的快拆式可视导入系统,其特征在于,包括权利要求1至5中任一项所述的内窥镜快速装拆机构。

7. 根据权利要求6所述的射频导管的快拆式可视导入系统,其特征在于,还包括球囊连接管、球囊、内窥镜导入管、打气接口和导气管。

8. 根据权利要求7所述的射频导管的快拆式可视导入系统,其特征在于,所述本体与所述内窥镜导入管连接。

9. 根据权利要求7所述的射频导管的快拆式可视导入系统,其特征在于,所述通气柱通过所述导气管连接到所述打气接口。

10. 根据权利要求7所述的射频导管的快拆式可视导入系统,其特征在于,所述本体和所述打气接口安装在射频导管的手柄的端部,所述内窥镜导入管安装在射频导管外管内,所述球囊正对着射频导管治疗电极,所述球囊连接管胶粘接到导管治疗的射频导管软管上。

内窥镜快速装拆机构和射频导管的快拆式可视导入系统

技术领域

[0001] 本发明涉及用于治疗胃食管反流病的射频导管,具体涉及一种内窥镜快速装拆机构,还涉及一种包括内窥镜快速装拆机构的射频导管的快拆式可视导入系统。

背景技术

[0002] 目前胃食管反流病的治疗方法,主要有药物治疗,射频治疗及胃折叠手术,而射频治疗是一种有效的治疗方法,主要采用对病变部位进行射频消融治疗。

[0003] 目前胃食管反流病的射频治疗,都是在非可视状态下进行治疗,治疗完成后,取出射频导管,再伸入内窥镜进行射频治疗。这样的治疗在非可视状态下进行盲操作,主要依靠手术操作者的经验,来保证治疗效果,同时因不同的手术操作者的操作不同,以及患者的病变部位组织的差异性,造成治疗没能达到最佳的治疗效果,无法因人而异达到精准治疗的目的。

发明内容

[0004] 针对目前胃食管反流病的治疗缺点,本发明提供内窥镜快速装拆机构和射频导管的快拆式可视导入系统,结合射频导管,对配合射频导管的内窥镜进行快速装配和拆卸,从而使射频导管在进行射频治疗过程中,能够通过内窥镜对人体所需治疗部位进行观察,可以在手术过程和手术后及时地进行观察,达到精准治疗的目的。

[0005] 本发明一种内窥镜快速装拆机构,包括:本体、通气柱、装拆转轮和密封圈;所述通气柱位于所述本体外部并与所述本体相连通;所述装拆转轮与所述本体活动连接,且所述装拆转轮在所述本体内的伸入长度可调;所述密封圈位于所述本体内,在所述装拆转轮沿所述本体伸入的过程中,所述密封圈逐渐产生变形。

[0006] 优选的,在上述内窥镜快速装拆机构的技术方案中,所述本体与所述通气柱活动连接。

[0007] 优选的,在上述内窥镜快速装拆机构的技术方案中,所述本体具有空腔,所述通气柱与所述空腔相连通。

[0008] 优选的,在上述内窥镜快速装拆机构的技术方案中,所述装拆转轮伸入所述空腔内并与所述本体螺纹连接。

[0009] 优选的,在上述内窥镜快速装拆机构的技术方案中,所述装拆转轮和所述密封圈具有伸入内窥镜的中空圆柱,所述中空圆柱的直径大于所述内窥镜的直径。

[0010] 本发明还提供一种射频导管的快拆式可视导入系统,包括上述任一项所述的内窥镜快速装拆机构。

[0011] 优选的,在上述射频导管的快拆式可视导入系统的技术方案中,还包括球囊连接管、球囊、内窥镜导入管、打气接口和导气管。

[0012] 优选的,在上述射频导管的快拆式可视导入系统的技术方案中,所述本体与所述内窥镜导入管连接。

[0013] 优选的,在上述射频导管的快拆式可视导入系统的技术方案中,所述通气柱通过所述导气管连接到所述打气接口。

[0014] 优选的,在上述射频导管的快拆式可视导入系统的技术方案中,所述本体和所述打气接口安装在射频导管的手柄的端部,所述内窥镜导入管安装在射频导管外管内,所述球囊正对着射频导管治疗电极,所述球囊连接管胶粘接到导管治疗的射频导管软管上。

[0015] 综上,本发明射频导管的快拆式可视导入系统包括球囊连接管、球囊、内窥镜导入管、打气接口、导气管和内窥镜快速装拆机构。

[0016] 球囊为无色透明,内窥镜插入球囊内部后,可以通过用内窥镜透过球囊,清楚观察球囊外部物体(或手术过程)。

[0017] 内窥镜快速装拆机构与内窥镜导入管连接,且内窥镜快速装拆机构还与导气管、打气接口依次连接。由此可知,打气接口通过导气管连接到内窥镜快速装拆机构,内窥镜快速装拆机构通过密封胶与内窥镜导入管连接,从而使打气接口、导气管、内窥镜快速装拆机构、内窥镜导入管和球囊相导通,进而从外部通过打气接口可以对球囊进行打气。

[0018] 内窥镜快速装拆机构包括通气柱、本体、密封圈、装拆转轮。本体通过密封胶与内窥镜导入管连接。通气柱通过螺纹和本体连接,通气柱通过导气管连接到打气接口。密封圈为弹性橡胶或硅胶,内径为3.3。装拆转轮通过螺纹与本体连接。

[0019] 上述射频导管的快拆式可视导入系统的工作原理为:

[0020] 球囊连接管用胶粘接到导管治疗的射频导管软管上,本体和打气接口装到射频导管的手柄的端部,此系统的内窥镜导入管3装在射频导管外管中,装配时球囊正好对着射频导管治疗电极。

[0021] 内窥镜导入管为一内径为3.3的空心管,可以导入外径2.8的内窥镜。本结构适用外径为2.8的内窥镜,装内窥镜时,沿内窥镜导入管伸入,头部到达球囊的相应部位后,转动装拆转轮,压住密封圈,通过密封圈的弹性变形使得密封圈和本体之间无间隙,达到密封气体的目的。手术时,通过打气接口对整个系统及球囊打气,内窥镜则透过球囊观察外部手术状况,手术完成后,通过打气接口放出气体,通过装拆转轮反向松动,抽出内窥镜。

[0022] 采用上述技术方案的有益效果是:

[0023] 由于本发明中的内窥镜快速装拆机构中的装拆转轮与本体活动连接,进而装拆转轮在本体内的伸入长度可调,从而装拆转轮可以对密封圈施加一定压力,密封圈产生变形,从而密封圈与本体之间无间隙,达到密封气体的目的。

[0024] 此外,内窥镜可通过装拆转轮和密封圈的中空圆柱伸入球囊,当需要取出或安装内窥镜时,可直接拧出或拧入装拆转轮即可,内窥镜能够快速装配和拆卸,射频导管为一次性耗材,但所配合的内窥镜在治疗过程中不会受到损伤或污染,手术后经消毒内窥镜可重复多次利用。

附图说明

[0025] 为了更清楚地说明本发明实施例或现有技术中的技术方案,下面将对实施例或现有技术描述中所需要使用的附图作简单地介绍,显而易见地,下面描述中的附图仅仅是本发明的实施例,对于本领域普通技术人员来讲,在不付出创造性劳动的前提下,还可以根据提供的附图获得其他的附图

- [0026] 图1为本发明一种射频导管的快拆式可视导入系统的整体结构图；
- [0027] 图2为本发明一种射频导管的快拆式可视导入系统的内窥镜快速装拆机构的结构图；
- [0028] 图3为本发明一种射频导管的快拆式可视导入系统的内窥镜快速装拆机构的剖视图；
- [0029] 图4为本发明一种射频导管的快拆式可视导入系统的内窥镜快速装拆机构与内窥镜的配合示意图；
- [0030] 图5为本发明一种射频导管的快拆式可视导入系统与射频导管的配合示意图。

具体实施方式

[0031] 针对目前胃食管反流病的治疗缺点,本发明提供一种射频导管的快拆式可视导入系统,结合射频导管,对配合射频导管的内窥镜进行快速装配和拆卸,从而使射频导管在进行射频治疗过程中,能够通过内窥镜对人体所需治疗部位进行观察,可以在手术过程和手术后及时地进行观察,达到精准治疗的目的。

[0032] 本发明射频导管的快拆式可视导入系统包括球囊连接管1、球囊2、内窥镜导入管3、打气接口4、导气管5和内窥镜快速装拆机构6。

[0033] 球囊为无色透明,内窥镜插入球囊内部后,可以通过用内窥镜透过球囊,清楚观察球囊外部物体(或手术过程)。

[0034] 如图1所示,内窥镜快速装拆机构6与内窥镜导入管3连接,且内窥镜快速装拆机构6还与导气管5、打气接口4依次连接。由此可知,打气接口4通过导气管5连接到内窥镜快速装拆机构6,内窥镜快速装拆机构6通过密封胶与内窥镜导入管3连接,从而使打气接口4、导气管5、内窥镜快速装拆机构6、内窥镜导入管3和球囊2相导通,进而从外部通过打气接口4可以对球囊2进行打气。

[0035] 内窥镜快速装拆机构6包括通气柱6-1、本体6-2、密封圈6-4、装拆转轮6-3。本体6-2通过密封胶与内窥镜导入管3连接。通气柱6-1位于本体外部并通过螺纹和本体6-2连接,通气柱6-1通过导气管5连接到打气接口4。密封圈6-4为弹性橡胶或硅胶,密封圈6-4具有用于伸入内窥镜的中空圆柱,内径为3.3,即大于内窥镜的直径。装拆转轮6-3通过螺纹与本体6-2连接。

[0036] 本体6-2内具有空腔,通气柱6-1与空腔相连通,该空腔内放置有密封圈6-4以及装拆转轮6-3,装拆转轮6-3伸入空腔内并与本体6-2活动连接如螺纹连接,从而装拆转轮6-3在本体6-2内的伸入长度可调,考虑到密封圈6-4在本体6-2内,从而装拆转轮6-3在本体6-2内伸入的过程中,密封圈6-4逐渐产生变形。

[0037] 上述射频导管的快拆式可视导入系统的工作原理为:

[0038] 球囊连接管1用胶粘接到导管治疗的射频导管软管8上,本体6-2和打气接口4装到射频导管的手柄11的端部,此系统的内窥镜导入管3装在射频导管外管10中,装配时球囊2正好对着射频导管治疗电极9。

[0039] 内窥镜导入管3为一内径为3.3的空心管,可以导入外径2.8的内窥镜。本结构适用外径为2.8的内窥镜,装内窥镜时,依次沿装拆转轮6-3、密封圈6-4、内窥镜导入管3伸入,装拆转轮6-3同样设有供内窥镜伸入的中空圆柱,中空圆柱的直径大于内窥镜的直径。

[0040] 内窥镜头部到达球囊2的相应部位后,转动装拆转轮6-3,压住密封圈6-4,通过密封圈6-4的弹性变形,密封住内窥镜和密封圈6-4之间间隙,以及密封圈6-4和本体6-2之间间隙,达到密封气体的目的。手术时,通过打气接口4对整个系统及球囊打气,内窥镜则透过球囊观察外部手术状况,手术完成后,通过打气接口放出气体,通过装拆转轮6-3反向松动,抽出内窥镜。

[0041] 以上实施例仅用以说明本发明的技术方案,而非对其限制;尽管参照前述实施例对本发明进行了详细的说明,本领域的普通技术人员应当理解:其依然可以对前述各实施例所记载的技术方案进行修改,或者对其中部分技术特征进行等同替换;而这些修改或者替换,并不使相应技术方案的本质脱离本发明各实施例技术方案的精神和范围。

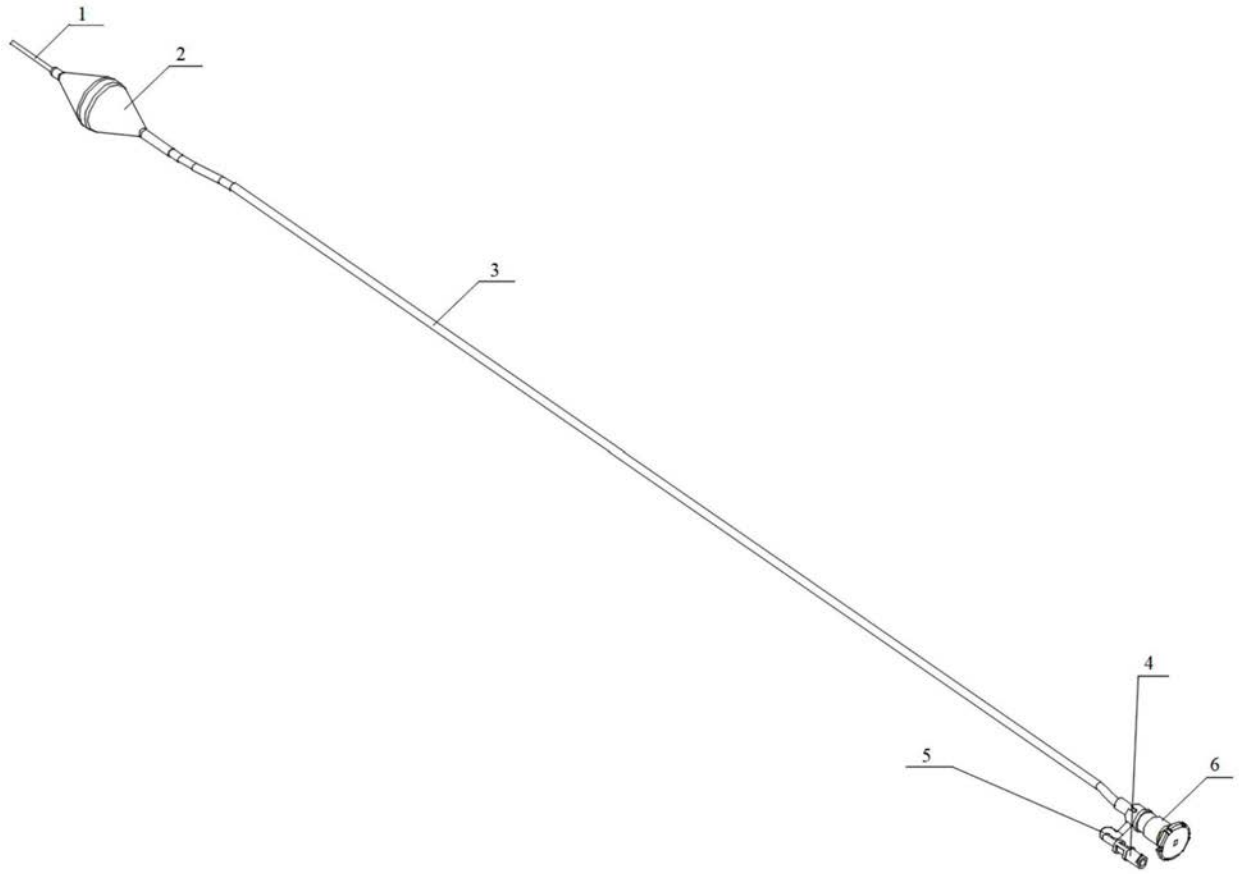


图1

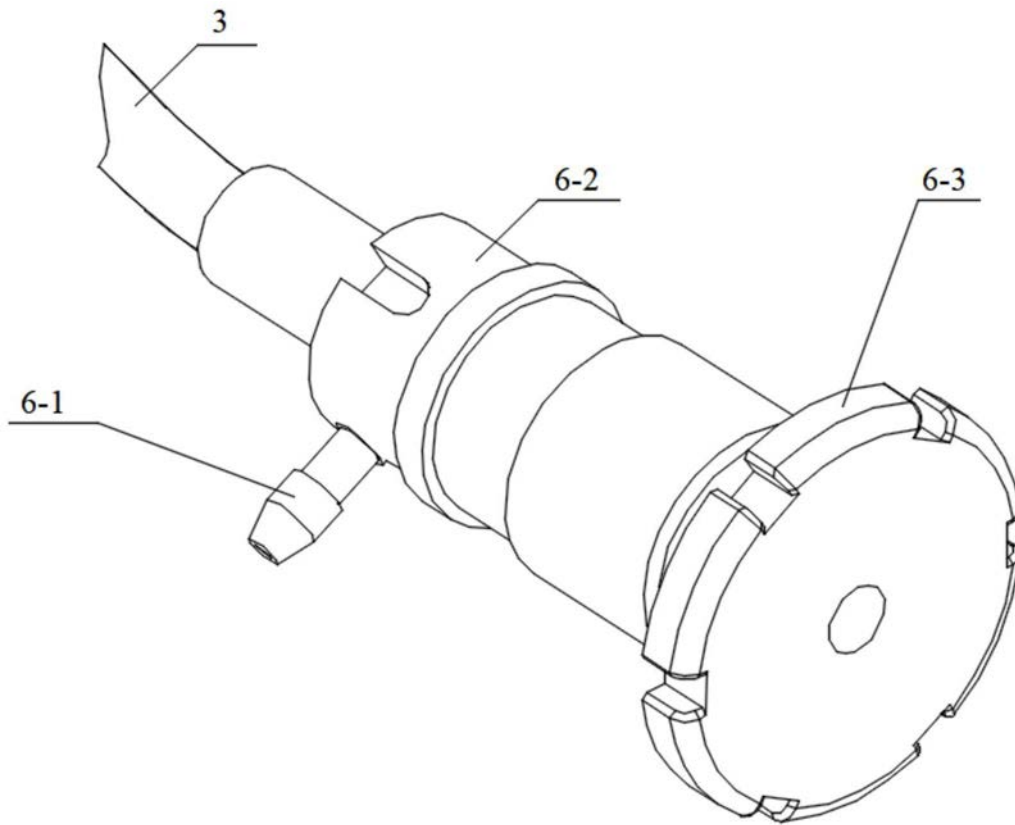


图2

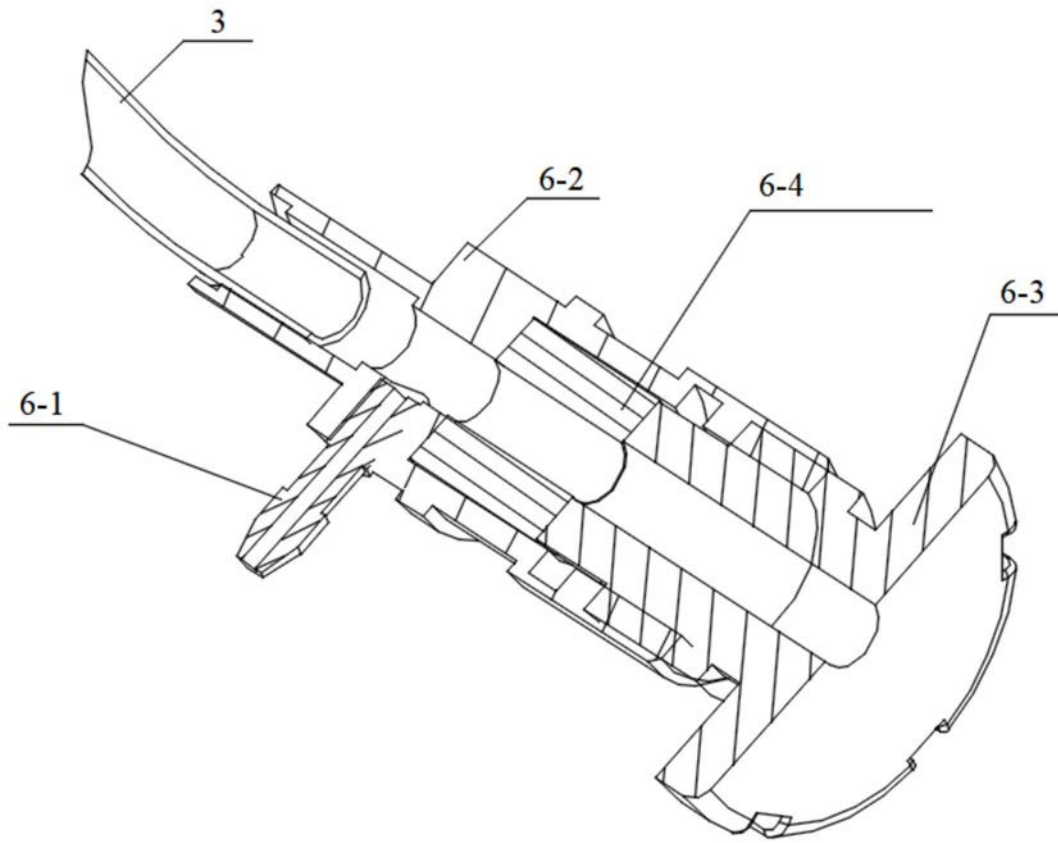


图3

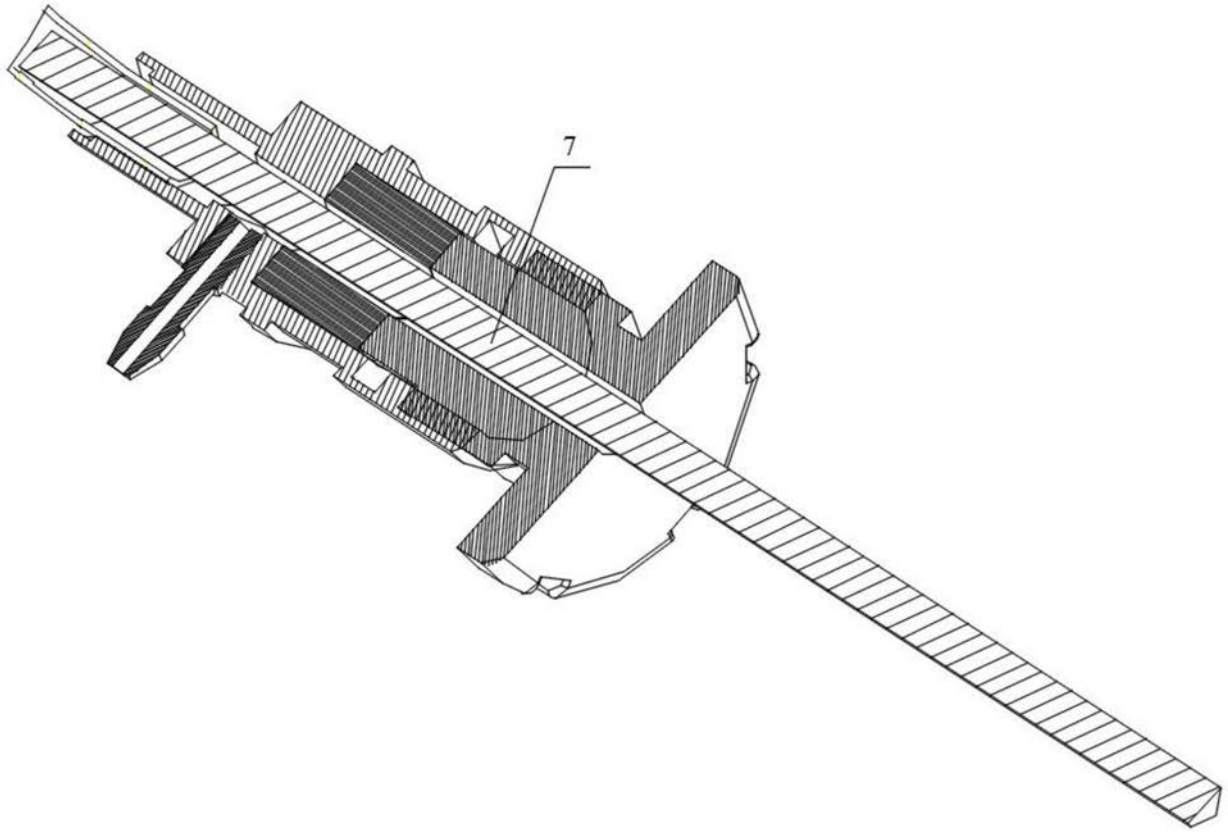


图4

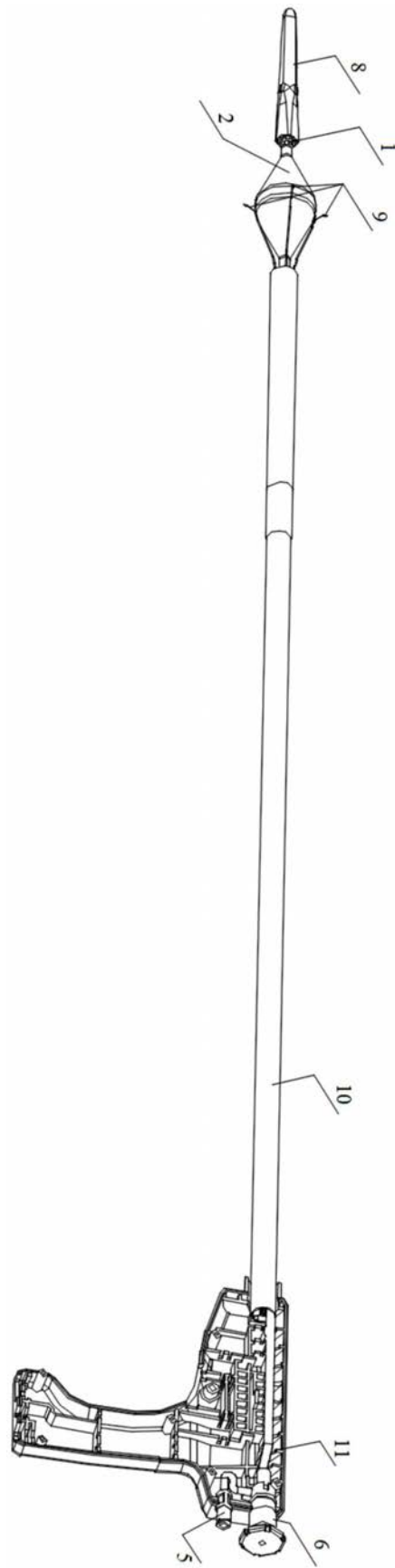


图5

专利名称(译)	内窥镜快速装拆机构和射频导管的快拆式可视导入系统		
公开(公告)号	CN110169751A	公开(公告)日	2019-08-27
申请号	CN201910466931.3	申请日	2019-05-31
[标]发明人	凌桂平		
发明人	缪丰东 凌桂平		
IPC分类号	A61B1/273 A61B18/12		
CPC分类号	A61B1/00064 A61B1/2733 A61B1/2736 A61B18/12 A61B2018/00285 A61B2018/00488 A61B2018/00494 A61B2018/00577 A61B2018/00982		
代理人(译)	徐明双		
外部链接	Espacenet	SIPO	

摘要(译)

本发明射频导管的快拆式可视导入系统，结合射频导管，对配合射频导管的内窥镜进行快速装配和拆卸，从而使射频导管在进行射频治疗过程中，能够通过内窥镜对人体所需治疗部位进行观察，达到精准治疗的目的。本发明射频导管的快拆式可视导入系统包括球囊连接管、球囊、内窥镜导入管、打气接口、导气管和内窥镜快速装拆机构。内窥镜快速装拆机构与内窥镜导入管连接，且内窥镜快速装拆机构还与导气管、打气接口依次连接。打气接口通过导气管连接到内窥镜快速装拆机构，内窥镜快速装拆机构通过密封胶与内窥镜导入管连接，从而使打气接口、导气管、内窥镜快速装拆机构、内窥镜导入管和球囊相导通，进而从外部通过打气接口可以对球囊进行打气。

