



(12)发明专利

(10)授权公告号 CN 106031655 B

(45)授权公告日 2018.11.02

(21)申请号 201510107444.X

A61B 1/05(2006.01)

(22)申请日 2015.03.12

A61M 19/00(2006.01)

(65)同一申请的已公布的文献号

申请公布号 CN 106031655 A

(43)申请公布日 2016.10.19

(30)优先权数据

10-2014-0142448 2014.10.21 KR

(73)专利权人 韩国地质资源研究院

地址 韩国大田广域市儒城区科学路124号

(72)发明人 金仁俊 姜一模 李洪珍

(74)专利代理机构 北京冠和权律师事务所

11399

代理人 朱健

(51)Int.Cl.

A61B 17/94(2006.01)

(56)对比文件

CN 102762244 A,2012.10.31,全文.

CN 202844261 U,2013.04.03,说明书第

[0065]-[0072]段及附图1-6.

WO 2005/051464 A1,2005.06.09,全文.

US 2009/0198212 A1,2009.08.06,说明书

第[0032]-[0040]段及附图1A-1C、2B.

JP 特开2006-158840 A,2006.06.22,全文.

CN 202146490 U,2012.02.22,全文.

CN 201131985 Y,2008.10.15,全文.

US 2005/0137575 A1,2005.06.23,全文.

CN 101115434 A,2008.01.30,全文.

审查员 陈玉冰

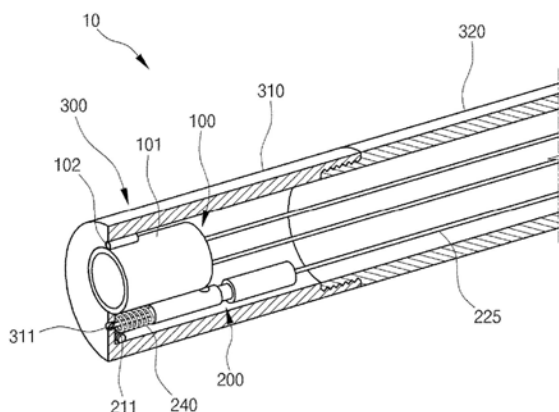
权利要求书1页 说明书5页 附图2页

(54)发明名称

具备注射功能的内窥镜

(57)摘要

本发明涉及内窥镜,更详细而言,涉及一种具备注射功能的内窥镜,其加装有能够在患者的患处直接注入药物的药物注入用注射针头,所述具备注射功能的内窥镜包括:内窥镜部,其拍摄人体的内部;注射部,其具备注射器部,所述注射器部包括药剂室部和药物注入部,使得在借助于所述内窥镜部而观察的患处注入药物,所述药剂室部在端部加装注射针头并装载药物,所述药物注入部向所述药剂室部的药物施加压力,使得药物注入患处;及内窥镜管部,其一体地内置于所述内窥镜部和所述注射部;把药物注入用注射针头直接加装于内窥镜,从而操作简便,并能够准确而迅速地把药物注入到患者的患处,并以开闭式制作所述内窥镜,从而极大地限制露出于外部,事先防止外部病菌的感染和通过所述注射针头注入的药物变质的问题,并利用液压,具有不费力便能够使药物到达目标地点的效果。



1. 一种具备注射功能的内窥镜,其特征在于,包括:
 - 内窥镜部,其拍摄人体的内部;
 - 注射部,其具备注射器部,所述注射器部包括药剂室部和药物注入部,使得在借助于所述内窥镜部而观察的患处注入药物,所述药剂室部在端部加装注射针头并装载药物,所述药物注入部向所述药剂室部的药物施加压力,使得药物注入患处;及内窥镜管部,其供所述内窥镜部与所述注射部一体内置;
 - 所述药物注入部包括:
 - 活塞,其对所述药剂室内部的药物加压,使得所述药剂室的药物注入患处;
 - 缸,其内置有所述活塞;及
 - 压力部,其向内置于所述缸的活塞接入压力;
 - 所述注射部还包括:
 - 注射器部驱动部,其使所述注射器部移动,使得所述注射针头插入所述患处;及
 - 弹性体,其提供弹性力,使得移动到所述患处的所述注射器部恢复原位。
2. 根据权利要求1所述的具备注射功能的内窥镜,其特征在于,所述内窥镜部包括:
 - 图像传送部,其拍摄人体的内部并传送影像;
 - 发光部,其对所述图像传送部的拍摄区域进行照明;及
 - 调节部,其调节所述内窥镜的运动。
3. 根据权利要求1所述的具备注射功能的内窥镜,其特征在于,所述注射器部驱动部包括:
 - 驱动部,其使所述注射器部移动到患处;
 - 触发器,其在使所述注射器部移动到患处后控制使得注入药物;及
 - 开关,其驱动在所述药物注入部构成的压力部,使得在所述药剂室部的所述注射针头插入患处后,把注入药物所需的压力提供给活塞。
4. 根据权利要求1所述的具备注射功能的内窥镜,其特征在于,
 - 所述药剂室部还包括药剂室,所述药剂室在末端结合所述注射针头,在内部容纳药物,具备药剂室塞,使得能够注入药物。
5. 根据权利要求1所述的具备注射功能的内窥镜,其特征在于,所述内窥镜管部包括:
 - 内窥镜管前头部,其在前尾的内侧形成有阴螺纹部,在前端部有贯通孔;及
 - 内窥镜管后尾部,其形成有与所述内窥镜管前头部后尾的阴螺纹部以螺纹方式结合的阳螺纹部,从而与所述内窥镜管前头部以螺纹方式结合。

具备注射功能的内窥镜

技术领域

[0001] 本发明涉及内窥镜,更详细而言,涉及一种具备注射功能的内窥镜,其加装有能够在患者的患处直接注入药物的药物注入用注射针头的。

背景技术

[0002] 一般而言,去除结石的手术有作为内窥镜手术而进行的情形。此时,由于作为胆管出口的乳头狭窄,因而以该状态无法排出结石。因此,借助于乳头切开刀(papillotome)而切开乳头括约肌,扩张胆管的出口后取出结石。

[0003] 这种现有技术的示例在申请号第10-2005-0053433号“内窥镜用处置用具及处置方法”中公开。

[0004] 现有技术申请号第10-2005-0053433号的第一形态相关的内窥镜用处置用具,是插入并贯通内窥镜来使用的内窥镜用处置用具,其具有第一内腔(lumen)和第二内腔(lumen),并具备:柔韧性(flexibility)的长外鞘(sheath);导电线,其插入并贯通所述第一内腔,前端侧的一部分作为处置部而露出于所述外鞘之外;气囊(balloon),其安装于所述外鞘,从所述第二内腔供应流体,能够膨胀。

[0005] 所述气囊在膨胀时,轴线方向上的尺寸长于直径方向上的尺寸,所述气囊膨胀时的前端位于比从所述外鞘露出的所述处置部更靠近基端侧。

[0006] 现有技术的第二形态相关的处置方法包括:把具有柔韧性的长外鞘通过内窥镜导入体内;向露出所述外鞘前端的导电线通电,并切开组织,拓宽管路的直径;在所述管路中插入所述外鞘,从而在所述外鞘的外周,从所述导电线使安装于基端侧的气囊进入所述管路内;使所述气囊膨胀,使得轴线方向的长度长于直径方向,使通过所述导电线而切开的管路扩张。

[0007] 根据现有技术的内窥镜用处置用具及处置方法,在去除结石时,出血风险小,即使结石大小较大,也可以不破碎结石便回收,手术简单,也减轻患者负担。

[0008] 现有技术尽管具有如上所述优点,但由于药物注入用注射器与内窥镜独立地分离,存在药物不容易准确注入患者患处的问题。

[0009] 因此,在美国公开专利公报US2009/0198212号中公开一种装置,其在内窥镜管的内部具备注射针头和光学观察装置,使得能够利用注射针头,直接向人体内部的患处注入药物。

[0010] 而且,在日本公开专利公报特开2006-158840号中,在利用内置有观察窗与注射针头导管(catheter)的内窥镜而对食道静脉曲张直接进行药物注入的注射作用中,由于注射针头导管无法具有适当的插入角度,从而无法准确地插入食道静脉曲张,为了解决贯通食道静脉曲张等的问题,公开一种内窥镜系统,所述系统具备引导使得注射针头导管保持恰当角度的引导部。

[0011] 但是,如上所述,观察窗或光学观察装置一体形成的现有技术的内窥镜而言,尽管注射器至药剂室的长度较长,但却不具备帮助注射针头插入到患处的构成,也不具备当通

过插入的注射针头把药物注入患处时,使得能够强制注入药物的构成,从而存在在药物注入到患者的患处方面发生困难的问题。

发明内容

[0012] 因此,本发明旨在解决所述现有技术的问题,目的在于提供一种具备注射功能的内窥镜,在加装有药物注入用注射针头的内窥镜中,增加了使注射针头插入到患处的构成,和使得通过插入的注射针头而把药物强制注入到患处的构成,从而使得能够利用在内窥镜内加装的注射针头,容易地向患处注入药物。

[0013] 在拍摄人体内部的内窥镜中,旨在达成所述目的的本发明包括:内窥镜部,其拍摄人体的内部;注射部,其具备注射器部,所述注射器部包括药剂室部和药物注入部,使得在借助于所述内窥镜部而观察的患处注入药物,所述药剂室部在端部加装注射针头并装载药物,所述药物注入部向所述药剂室部的药物施加压力,使得药物注入患处;及内窥镜管部,其一体地内置所述内窥镜部和所述注射部。

[0014] 另外,所述内窥镜部包括:图像传送部,其拍摄人体的内部并传送影像;发光部,其对所述图像传送部的拍摄区域进行照明;及调节部,其调节所述内窥镜的运动。

[0015] 另外,所述注射部还包括:注射器部驱动部,其使所述注射器部移动,使得所述注射针头插入所述患处;及弹性体,其提供弹性力,使得移动到所述患处的所述注射器部恢复原位。

[0016] 另外,所述注射器部驱动部包括:驱动部,其使所述注射器部移动到患处;触发器,其在使所述注射器部移动到患处后控制使得注入药物;及开关,其为了在所述药剂室部的所述注射针头插入患处后注入药物,从而驱动在所述药物注入部构成的压力部,以便把压力提供给活塞。

[0017] 另外,所述药剂室部包括药剂室,所述药剂室结合有所述注射针头,具备药剂室塞,使得能够在内部注入药物。

[0018] 另外,所述药物注入部包括:活塞,其对所述药剂室内部的药物加压,使得所述药剂室的药物注入患处;缸(cylinder),其内置所述活塞;及压力部,其向所述活塞接入压力。

[0019] 另外,所述内窥镜管部包括:内窥镜管前头部,其在后尾的内侧形成有阴螺纹部,在前端部有贯通孔;及内窥镜管后尾部,其形成有与所述内窥镜管前头部后尾的阴螺纹部以螺纹方式结合的阳螺纹部,从而与所述内窥镜管前头部以螺纹方式结合。

[0020] 具有所述构成的本发明在药物注入用注射针头直接加装于内窥镜的构成之上,具备使注射针头插入到患处的注射器部驱动部和药物注入部,所述药物注入部利用基于液压或电磁力的压力而使活塞移动,由此通过插入到患处的注射针头而注入药物,借助于这种构成,在内窥镜手术中,提供显著提高对患处的药物注射的准确性与便利性的效果。

附图说明

[0021] 图1是根据本发明实施例的具备注射功能的内窥镜的构成图。

[0022] 图2是所述内窥镜的注射部的详细图。

[0023] 图3是所述内窥镜的整体立体图。

具体实施方式

[0024] 后述的对本发明的详细说明中,参照了以本发明能够实施的特定实施例为示例而图示的附图。对这些实施例进行详细说明,以便所属领域的技术人员能够充分实施本发明。本发明的多种实施例虽然互不相同,但应理解为无需相互排他。例如,在此记载的特定形状、结构及特性针对一个实施例,在不超出本发明的技术思想及范围的同时,也可以以其它实施例体现。另外,各个公开的实施例内的个别构成要素的位置或配置应理解为,可以在不超出本发明的技术思想及范围的同时进行变更。因此,后述的详细说明不是用于限定的意图,本发明的范围只由与其权利要求项所主张的内容均等的所有范围以及附带的权利要求项所限定。在附图中,类似的参照符号指称在多个方面相同或类似的功能。

[0025] 下面,为了使本发明所属技术领域的技术人员能够容易地实施本发明,参照附图,就本发明的优选实施例进行详细说明。

[0026] 图1是根据本发明的实施例的具备注射功能的内窥镜的构成图。

[0027] 如图1所示,所述内窥镜10包括:内窥镜部100,其使得能够从视觉上观察人体内部的患处;注射部200,其向所述人体内部的患处注入药物;及内窥镜管部300,其供所述内窥镜部100与所述注射部200一体内置。

[0028] 在所述内窥镜部100中,包括:图像传送部101,其获得关于人体内部的患处的影像图像,并向外部的显示装置或医生佩戴的眼镜等传送所获得的影像图像;发光部102,其为了获得影像图像而对利用内窥镜部100观察的对象区域进行照明;及调节部103,其用于操作内窥镜管部300和注射部200。

[0029] 所述图像传送部101在直接插入人体的内部后执行拍摄患处并提供关于患处的影像的功能。作为用于执行所述功能的所述图像传送部101的拍摄方式,大致有利用由一个筒构成并可以直接肉眼观察脏器的被称为直达镜的方式、利用透镜系统(lens system)的方式及使用玻璃纤维的纤维内窥镜(fiberscope)等。

[0030] 最近,在胃癌的早期发现诊断中,大致利用胃内照相机、纤维胃镜等。纤维胃镜的分辨力(resolving power)良好,还能够附着观察粘膜状态的同时,可以截断病变部组织片,从而进行检查的装置。

[0031] 所述发光部102使用发光二极管(LED,Light Emitting Diode)灯或光纤灯,生成光线来使得所述图像传送部101能够拍摄黑暗的身体内部。

[0032] 所述调节部103安装于所述内窥镜10的末端部分,在人体的内部调节所述内窥镜管300及注射部200的驱动,从而构成为能够控制对人体内部的视觉检查及对人体内部患处的直接药物注射功能。

[0033] 以下参照图2及图3,更详细地说明所述内窥镜10的各构成。

[0034] 图2是所述内窥镜10的注射部200的详细图,图3是所述内窥镜10的整体立体图。

[0035] 如图2和图3所示,所述注射部200包括收纳药物并在患处注入药物的注射器部210、注射器部驱动部230及弹性体240构成。

[0036] 所述注射器部210由药剂室部213和药物注入部220构成,所述药剂室部213由注射针头211、药剂室215及药剂室塞217构成。

[0037] 所述药剂室215内部以中空部形成,供所述注射针头211的末端结合,在所述药剂

室215的一侧面,形成有进行开闭的药剂室塞217。所述药剂室塞217进行开闭,使得能够向药剂室215内部注入药物或清洗药剂室的内部。

[0038] 所述药物注入部220在内部具备活塞(piston)221,借助活塞驱动所需的液压或马达或螺线管(solenoid)装置或电磁铁等电磁装置而向活塞提供压力,使得能够容易地执行药物注入。

[0039] 图3的情形是以利用液压作为药物注入部220的活塞221驱动所需的驱动力为例进行了图示。

[0040] 如果参照图3,更详细地说明作为压力部的一个实施例的提供液压式驱动力的药物注入部220,所述药物注入部220包括:活塞221,其进行加压,使得所述药剂室215的药物直接注入患处;液压缸223,其调节所述活塞221的往复运动,使所述注射针头211能够前进/后退运动;流体供应管225,其向所述液压缸223供应流体;液压泵227,其连接于所述流体供应管225并调节加压,使得所述流体供应到所述液压缸223。

[0041] 因此,利用所述液压泵227的液压,使得能够把相距较远的所述药剂室215的药物不费力地通过所述注射针头211直接注入患处。另外,也可以构成为可以借助于控制所述液压泵227的驱动力而控制注入到患处的药物的量。

[0042] 注入所述药剂室215的药物的种类根据患者的病或病情而多种多样,在所述药物中,也有近来在各种产业领域倍受瞩目的膨润土(bentonite)。

[0043] 作为膨润土的特性,有吸附材料的性质,因而吸收隐藏于骨骼中的放射能,当因癌症治疗等而接受放射能治疗时,通过所述膨润土可以去除毒素。

[0044] 为了利用如上所述的膨润土的优秀效能,执行利用了膨润土等的药物治疗,在通过加装于所述内窥镜10的所述注射针头211而在患者的患处直接注入所述药物化的膨润土时,可以观察到对患者治疗的相当的协同效应。

[0045] 在药物注入部200的构成中,所述液压缸223、流体供应管225及液压泵227是本发明的缸(cylinder)、压力供应管及压力部的一个实施例。即,在图3中是借助基于液压泵227的液压而提供活塞221的驱动力,但所述液压泵227可以应用由马达227和结合于马达227的轴的螺杆(screwbolt)及结合于螺杆外周缘并与所述活塞连接的螺母装置等构成,根据马达的旋转方向而使活塞的位置移动,从而使得自动注入药物的多种实施例。

[0046] 所述注射器部驱动部230由驱动部231、触发器(trigger)235及限位开关等开关237构成。

[0047] 所述驱动部231执行使所述注射器部210移动到患处的功能。所述驱动部231可以利用卷轴(roller)232和铁丝(wire)233构成,或者虽然图中未示出,但也可以由螺线管装置等构成。

[0048] 所述触发器235在拉动所述铁丝233或驱动部231由螺线管装置构成的情况下,构成为使螺线管装置驱动,产生使所述注射器部210位置移动的驱动力,使得所述注射针头211插入到患者的患处。

[0049] 所述开关237为了使对活塞221加压的因液压或螺杆等产生的压力提供给药物注入部220,构成为驱动以所述液压泵227等体现的压力部,使得所述药剂室215的药物能够通过插入患处的注射针头211而注入患者的患处。

[0050] 所述弹性体240构成为提供弹性力,在去除所述触发器235的加压的情况下,使得

移动到患处的所述注射器部210恢复位置。执行所述功能的所述弹性体240一般使用弹簧等,可以构成为配置于后述的内窥镜管部300的内部前面与所述药剂室215的前面。

[0051] 另外,在所述药剂室215的前面部连接有铁丝233,使所述铁丝233通过所述卷轴232连接于所述触发器325。

[0052] 因此,因所述触发器235的运转,利用缠绕于所述卷轴232的所述铁丝233使所述药剂室部213前进,使得所述注射针头211能够插入患处,当解除所述触发器235的运转时,借助于所述弹性体240的压缩力,所述药剂室部213恢复原位。

[0053] 所述注射驱动部230也可以由借助于所述触发器235而驱动的螺线管装置构成,取代所述卷轴232和所述铁丝233,使得所述注射器部210的位置移动或复原,这与上述的内容相同。在所述注射驱动部230以螺线管装置构成的情况下,可以不构成所述弹性体240。

[0054] 所述内窥镜管部300构成为可以分离为内窥镜管前头部310与内窥镜管后尾部320。所述内窥镜管前头部310在后尾的内侧形成有阴螺纹部,在前端部形成有供所述注射针头211贯通的贯通孔311。所述内窥镜管后尾部320形成有与所述内窥镜管前头部310后尾的阴螺纹部以螺纹方式结合的阳螺纹部,它们通过螺纹结合而安装拆卸。

[0055] 因此,可以构成为把所述内窥镜管部300分离成所述内窥镜管前头部310与所述内窥镜管后尾部320,由此,可以干净地清洗所述内窥镜10内部,可以执行所述药剂室215的清洗或药物注入、注射针头211的更换等管理。

[0056] 本发明在执行腹腔镜手术时,不执行全身麻醉,利用所述注射针头211,在患者的患处注入麻醉剂,使患处局部麻醉,无需开腹,以最小的侵害便能够执行简单的腹腔镜手术。

[0057] 以上,根据优选实施例,对本发明进行了说明,但本发明的技术思想并非限定于此,可以在权利要求项记载的范围内进行变形或变更实施,这是本发明所属技术领域的技术人员不言而喻的,这种变形或变更属于附带的权利要求书。

[0058] **【符号说明】**

[0059]	10:内窥镜	100:内窥镜部
[0060]	101:图像传送部	102:发光部
[0061]	103:调节部	200:注射部
[0062]	210:注射器部	211:注射针头
[0063]	213:药剂室部	215:药剂室
[0064]	217:药剂室塞	220:药物注入部
[0065]	221:活塞	223:液压缸
[0066]	225:流体供应管	227:液压泵
[0067]	231:驱动部	232:卷轴
[0068]	233:铁丝	235:触发器
[0069]	237:开关	300:内窥镜管部
[0070]	310:内窥镜管前头部	311:贯通孔
[0071]	320:内窥镜管后尾部	

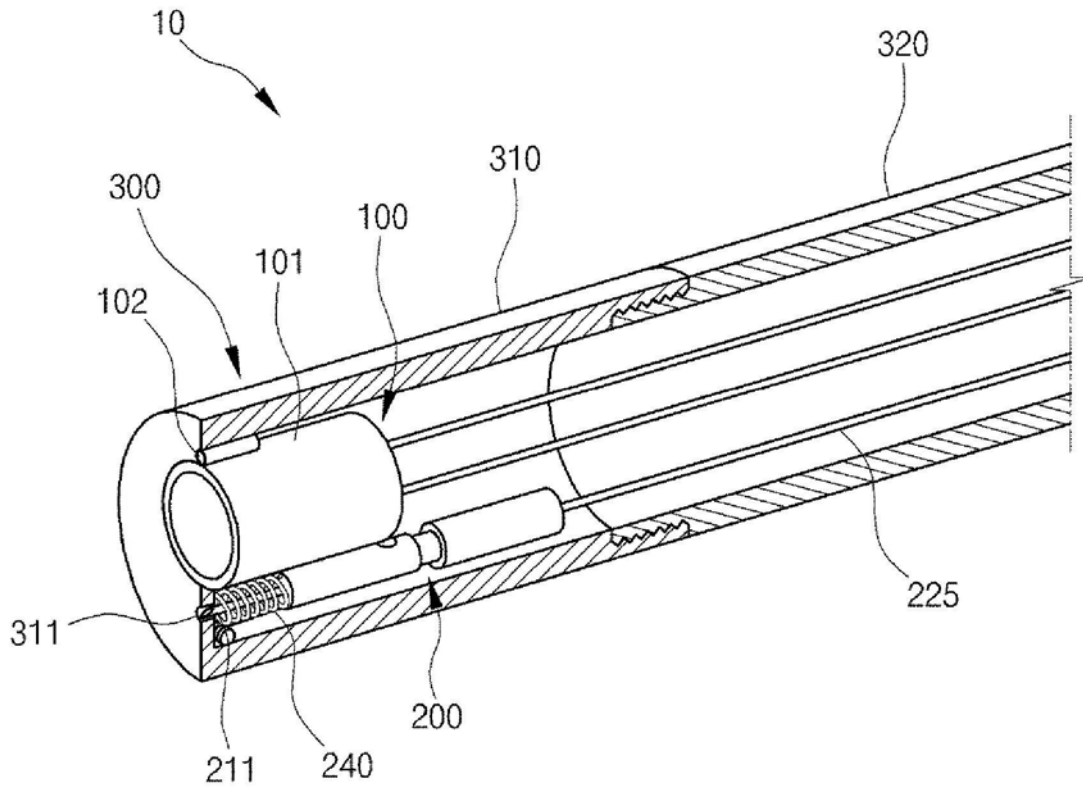


图1

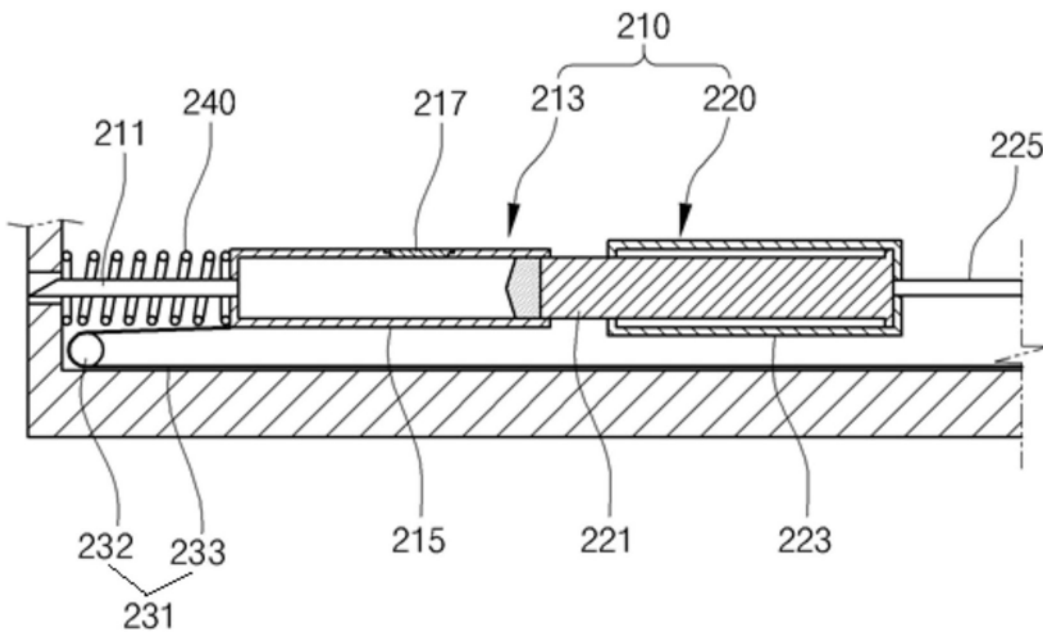


图2

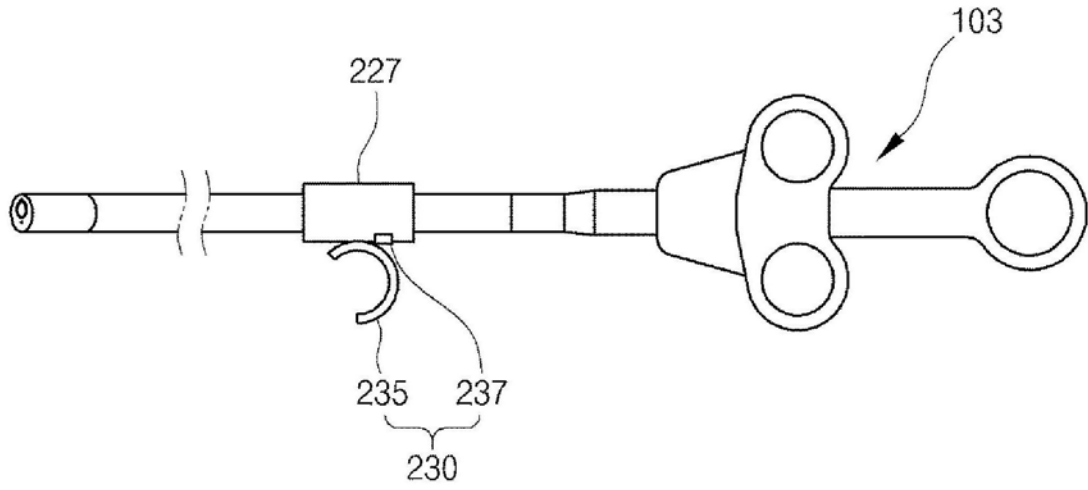


图3

专利名称(译)	具备注射功能的内窥镜		
公开(公告)号	CN106031655B	公开(公告)日	2018-11-02
申请号	CN201510107444.X	申请日	2015-03-12
[标]申请(专利权)人(译)	韩国地质资源研究院		
申请(专利权)人(译)	韩国地质资源研究院		
当前申请(专利权)人(译)	韩国地质资源研究院		
[标]发明人	金仁俊 姜一模 李洪珍		
发明人	金仁俊 姜一模 李洪珍		
IPC分类号	A61B17/94 A61B1/05 A61M19/00		
CPC分类号	A61B1/00137 A61B1/015 A61B17/00234 A61B2017/00296 A61B2017/00353 A61M5/178		
代理人(译)	朱健		
审查员(译)	陈玉冰		
优先权	1020140142448 2014-10-21 KR		
其他公开文献	CN106031655A		
外部链接	Espacenet SIPO		

摘要(译)

本发明涉及内窥镜，更详细而言，涉及一种具备注射功能的内窥镜，其加装有能够在患者的患处直接注入药物的药物注入用注射针头，所述具备注射功能的内窥镜包括：内窥镜部，其拍摄人体的内部；注射部，其具备注射器部，所述注射器部包括药剂室部和药物注入部，使得在借助于所述内窥镜部而观察的患处注入药物，所述药剂室部在端部加装注射针头并装载药物，所述药物注入部向所述药剂室部的药物施加压力，使得药物注入患处；及内窥镜管部，其一体地内置于所述内窥镜部和所述注射部；把药物注入用注射针头直接加装于内窥镜，从而操作简便，并能够准确地而迅速地把药物注入到患者的患处，并以开闭式制作所述内窥镜，从而极大地限制露出于外部，事先防止外部病菌的感染和通过所述注射针头注入的药物变质的问题，并利用液压，具有不费力便能够使药物到达目标地点的效果。

