



(12)发明专利申请

(10)申请公布号 CN 105943037 A

(43)申请公布日 2016.09.21

(21)申请号 201610342553.4

A61B 1/012(2006.01)

(22)申请日 2016.05.23

(71)申请人 新乡医学院第三附属医院

地址 453003 河南省新乡市华兰大道88号

(72)发明人 杜爱林 成竹影 姜洪波 张玉姣

严静 路承彪 王昊阳 张越

李文杰 代玄 张璐

(74)专利代理机构 新乡市平原专利有限责任公

司 41107

代理人 路宽

(51)Int.Cl.

A61B 5/0488(2006.01)

A61B 5/0492(2006.01)

A61B 1/313(2006.01)

A61B 1/31(2006.01)

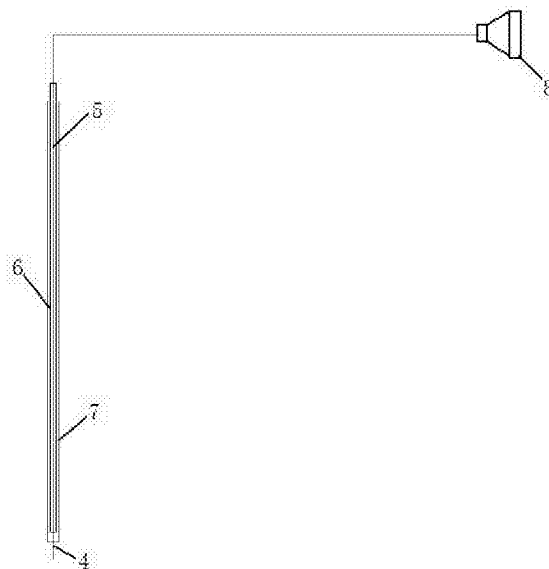
权利要求书1页 说明书4页 附图2页

(54)发明名称

一种结合腹腔镜的肌电检测装置及其操作方法

(57)摘要

本发明公开了一种结合腹腔镜的肌电检测装置及其操作方法,包括工作镜管、腹腔镜和肌电检测电极,其中工作镜管的内部设有相互平行的成像通道和电极通道,腹腔镜设置于成像通道内,肌电检测电极设置于电极通道内,该肌电检测电极包括医用套管针头、电极及两个内径不同且相互套叠的内套管和外套管,医用套管针头固定于外套管的一端,电极固定于内套管上,内套管一侧的电极导入医用套管针头中并且该电极的前端与医用套管针头的针尖端相平齐,内套管另一侧的电极尾端通过导线与生物信号采集系统相连接。本发明的手术创伤小,能够有效减轻病人痛苦,术后恢复较快,减少因为手术造成的干扰因素,使实验结果更具有说服力。



1. 一种结合腹腔镜的肌电检测装置,其特征包括工作镜管、腹腔镜和肌电检测电极,其中工作镜管的内部设有相互平行的成像通道和电极通道,腹腔镜设置于成像通道内,肌电检测电极设置于电极通道内,该肌电检测电极包括医用套管针头、电极及两个内径不同且相互套叠的内套管和外套管,该内套管和外套管的材质均为环氧树脂,医用套管针头通过生物胶固定于外套管的一端,该医用套管针头的针栓材质为绝缘塑料,其前端金属针管的外部电镀有绝缘层,电极固定于内套管上,内套管一侧的电极导入医用套管针头中并且该电极的前端与医用套管针头的针尖端相平齐,内套管另一侧的电极尾端通过导线与生物信号采集系统相连接。

2. 根据权利要求1所述的结合腹腔镜的肌电检测装置,其特征包括:所述的工作镜管的直径为5-11mm,长度为20-50cm,成像通道的直径为3.5-7.7mm,电极通道的直径为1.5-3.3mm。

3. 根据权利要求1所述的结合腹腔镜的肌电检测装置,其特征包括:所述的电极为环氧树脂/石墨烯/纳米铜复合材料电极、银电极、银-氯化银电极、银镍合金电极或铜合金镀银电极,对于经过绝缘化处理的电极两端需要经过裸露处理使其两端均具有导电性,电极两端的裸露长度分别为0.5-5cm。

4. 根据权利要求3所述的结合腹腔镜的肌电检测装置,其特征包括:所述的环氧树脂/石墨烯/纳米铜复合材料电极的具体制备过程为:将氧化石墨烯与蒸馏水混合后超声得到氧化石墨烯溶胶;将氧化石墨烯溶胶和硫酸铜水溶液置于反应容器中于常温超声振荡1h,然后置于70℃的水浴中在搅拌的条件下依次加入水合肼水溶液和氢氧化钠水溶液,持续搅拌45min后自然降至室温得到负载纳米铜粉的石墨烯;将负载纳米铜粉的石墨烯分散到环氧树脂E-51中得到环氧树脂/石墨烯/纳米铜混合物;利用固化剂聚酰胺651对环氧树脂/石墨烯/纳米铜混合物进行固化得到环氧树脂/石墨烯/纳米铜复合材料,该环氧树脂/石墨烯/纳米铜复合材料经绝缘化处理得到电极,绝缘化处理的电极两端需要经过裸露处理使其两端均具有导电性。

5. 根据权利要求1所述的结合腹腔镜的肌电检测装置,其特征包括:所述的电极直径为0.5mm,内套管的直径为1mm,外套管的直径为3mm,该内套管与外套管的长度均大于工作镜管的长度。

6. 根据权利要求1所述的结合腹腔镜的肌电检测装置,其特征包括:所述的生物信号采集系统为PowerLab数据采集分析系统。

7. 一种根据权利要求1所述的结合腹腔镜的肌电检测装置的操作方法,其特征包括:将腹腔镜置入工作镜管的成像通道中,将肌电检测电极置入工作镜管的电极通道中;制造人工气腹,根据常规方法将工作镜管送入待查消化道中,当到达观察部位时,借助腹腔镜的引导选中目标区域;轻推滞留在体外的肌电检测电极外套管的末端,使医用套管针头扎入肠壁直至肌浆层,在腹腔镜的辅助下根据医用套管针头末端刻度调整医用套管针头的刺入深度;固定滞留在体外的肌电检测电极内套管末端不移动,向外轻拉肌电检测电极外套管的末端,使医用套管针头退出组织而固定于肌电检测电极内套管上的电极前端滞留在组织中,通过生物信号采样系统测得肌电图。

一种结合腹腔镜的肌电检测装置及其操作方法

技术领域

[0001] 本发明属于消化道检测用医学用品技术领域,具体涉及一种结合腹腔镜的肌电检测装置及其操作方法。

背景技术

[0002] 结肠的肌电动作电位产生于慢波之上,与平滑肌收缩相一致,是推进性运动的主要动力,因而结肠肌电活动作为一项客观的电生理指标,可间接反映结肠动力状况。慢波是相对规律的一种周期性电活动,控制着肠道的收缩节律,无论收缩与否始终存在。目前,肌电活动的记录是结肠动力研究的重要方法之一。在某些试验中,因正常肠道黏膜内含有许多血管,镜下呈红色,当微量出血时不易鉴别,而一些消化道疾病的发生会伴有肠肌电活动的改变,因此借助肌电图的检测,可以帮助疾病的确诊及鉴定肠管的活性。消化系统常见的大肠黑变病是一种以大肠黏膜色素沉着为特征的非炎症性良性大肠疾病,通过腹腔镜的检查能发现其颜色、形态变异的病变外观。经相关研究发现,大肠黑变病也会引起便秘症状的出现,便秘的发生会导致肠肌电活动的变化,腹腔镜及肌电检测在鉴别诊断上具有一定的意义。此外,肌电检测也能帮助鉴别肠管的活性,辅助腹腔镜检查。目前多采用腹腔镜进行消化系统的可视检查,尚没有将腹腔镜与肠肌电检测结合起来的先例。

[0003] 常见的胃肠肌电用电极多采用锡电极,锡电极材质较软,不够坚硬,熔点较低,断线后很难焊接。此外,电极上多会套聚氯乙烯等绝缘管或连接医用缝合针等辅助工具加以引导,绝缘管及医用缝合针会对肠管壁产生破坏性较大的不可逆性影响,导致肌电图上出现较大的干扰波,因此不能获得较为理想的实验结果。

发明内容

[0004] 本发明解决的技术问题是提供了一种结构简单、设计合理且检测准确的结合腹腔镜的肌电检测装置。

[0005] 本发明为解决上述技术问题采用如下技术方案,一种结合腹腔镜的肌电检测装置,其特征在于包括工作镜管、腹腔镜和肌电检测电极,其中工作镜管的内部设有相互平行的成像通道和电极通道,腹腔镜设置于成像通道内,肌电检测电极设置于电极通道内,该肌电检测电极包括医用套管针头、电极及两个内径不同且相互套叠的内套管和外套管,该内套管和外套管的材质均为环氧树脂,医用套管针头通过医用胶固定于外套管的一端,该医用套管针头的针栓材质为绝缘塑料,其前端金属针管的外部电镀有绝缘层,电极固定于内套管上,内套管一侧的电极导入医用套管针头中并且该电极的前端与医用套管针头的针尖端相平齐,内套管另一侧的电极尾端通过导线与生物信号采集系统相连接。

[0006] 进一步优选,所述的工作镜管的直径为5-11mm,长度为20-50cm,成像通道的直径为3.5-7.7mm,电极通道的直径为1.5-3.3mm。

[0007] 进一步优选,所述的电极为环氧树脂/石墨烯/纳米铜复合材料电极、银电极、银-氯化银电极、银镍合金电极或铜合金镀银电极,对于经过绝缘化处理的电极两端需要经过

裸露处理使其两端均具有导电性,电极两端的裸露长度分别为0.5-5cm。

[0008] 进一步优选,所述的环氧树脂/石墨烯/纳米铜复合材料电极的具体制备过程为:将氧化石墨烯与蒸馏水混合后超声得到氧化石墨烯溶胶;将氧化石墨烯溶胶和硫酸铜水溶液置于反应容器中于常温超声振荡1h,然后置于70℃的水浴中在搅拌的条件下依次加入水合肼水溶液和氢氧化钠水溶液,持续搅拌45min后自然降至室温得到负载纳米铜粉的石墨烯;将负载纳米铜粉的石墨烯分散到环氧树脂E-51中得到环氧树脂/石墨烯/纳米铜混合物;利用固化剂聚酰胺651对环氧树脂/石墨烯/纳米铜混合物进行固化得到环氧树脂/石墨烯/纳米铜复合材料,该环氧树脂/石墨烯/纳米铜复合材料经绝缘化处理得到电极,绝缘化处理的电极两端需要经过裸露处理使其两端均具有导电性。

[0009] 进一步优选,所述的电极直径为0.5mm,内套管的直径为1mm,外套管的直径为3mm,该内套管与外套管的长度均大于工作镜管的长度。

[0010] 进一步优选,所述的生物信号采集系统为PowerLab数据采集分析系统。

[0011] 本发明所述的结合腹腔镜的肌电检测装置的操作方法,其特征在于具体步骤为:将腹腔镜置入工作镜管的成像通道中,将肌电检测电极置入工作镜管的电极通道中;制造人工气腹,根据常规方法将工作镜管送入待查消化道中,当到达观察部位时,借助腹腔镜的引导选中目标区域;轻推滞留在体外的肌电检测电极外套管的末端,使医用套管针头扎入肠壁直至肌浆层,在腹腔镜的辅助下根据医用套管针头末端刻度调整医用套管针头的刺入深度;固定滞留在体外的肌电检测电极内套管末端不移动,向外轻拉肌电检测电极外套管的末端,使医用套管针头退出组织而固定于肌电检测电极内套管上的电极前端滞留在组织中,通过生物信号采样系统测得肌电图。

[0012] 本发明与现有技术相比具有以下有益效果:

本发明采用环氧树脂/石墨烯/纳米铜复合材料制成电极,其中环氧树脂具有优良的电绝缘性、耐化学介质性和粘接性,石墨烯具有优异的导电性和生物相容性,它是人类已知的强度最高的物质,将其均匀地分散在环氧树脂中可以增加环氧树脂的韧性,纳米铜具有良好的导电性和较低的电子迁移率,其均匀地分散在环氧树脂中可以很好地改善环氧树脂的导电性。环氧树脂/石墨烯/纳米铜复合材料综合上述优点,将其制成电极同时具备优良的导电性和优异的机械性能,采用医用套管针头辅助将电极置于所测组织中,破坏性及干扰性较小,并且将肠肌电与腹腔镜有效结合起来,实现了镜下观察与肌电检测两项指标的有效结合,这将是肌电检测电极研究技术发展过程中的一项创新突破。在动物试验中可用于诊断动物疾病,如经试验验证可投入临床也将会产生良好的经济效益与社会效益。

[0013] 本发明的手术创伤小,能够有效减轻病人痛苦,术后恢复较快,减少因为手术造成的干扰因素,使实验结果更具有说服力。

附图说明

[0014] 图1是本发明中工作镜管的横向示意图;

图2是本发明中工作镜管的纵向示意图;

图3是本发明中肌电检测电极的示意图;

图4是本发明中医用套管针头的结构示意图。

[0015] 图中:1、工作镜管,2、成像通道,3、电极通道,4、医用套管针头,5、电极,6、内套管,

7、外套管,8、PowerLab数据采集分析系统,9、金属针管,10、针栓。

具体实施方式

[0016] 为了更好地理解本发明的上述技术方案,下面结合附图和实施例对本发明做进一步详细描述。

实施例

[0017] 本实施例的试验对象为兔子。

[0018] 环氧树脂/石墨烯/纳米铜复合材料电极的制备

1、制备氧化石墨烯溶胶:用传统的Hummers法制备氧化石墨烯,将氧化石墨烯与蒸馏水混合后超声得到氧化石墨烯溶胶,氧化石墨烯溶胶中氧化石墨烯的浓度为0.01g/mL;

2、氧化石墨烯负载纳米铜粉:将 $\text{CuSO}_4 \cdot 5\text{H}_2\text{O}$ 加入蒸馏水中超声至完全溶解得到硫酸铜水溶液,将步骤1制备的氧化石墨烯溶胶和硫酸铜水溶液倒入250mL的三口瓶内,常温超声振荡1h,然后放置在70℃的水浴中在搅拌速度为300r/min的条件下依次加入水合肼水溶液和氢氧化钠水溶液,继续在70℃的水浴中在搅拌速度为300r/min的条件下搅拌45min后自然降至室温得到负载纳米铜粉的石墨烯,所述的硫酸铜水溶液的浓度为0.0267g/mL,氢氧化钠水溶液的浓度为0.05g/mL,水合肼水溶液的体积浓度为61.54%,氧化石墨烯溶胶和硫酸铜水溶液的体积比为1:2,水合肼水溶液与硫酸铜水溶液的体积比为1:2.3,氢氧化钠水溶液与硫酸铜水溶液的体积比为1:3;

3、负载纳米铜粉的石墨烯在环氧树脂中的分散:将步骤2得到的负载纳米铜粉的石墨烯加入到环氧树脂中,用乳化机在转速为7000r/min的条件下分散5-7min得到环氧树脂/石墨烯/纳米铜混合物,所述的环氧树脂为E-51,负载纳米铜粉的石墨烯与环氧树脂的质量比为1:10;

4、固化:在聚四氟乙烯模具的内表面涂上高真空硅脂,然后将内表面涂有高真空硅脂的聚四氟乙烯模具、步骤3得到的环氧树脂/石墨烯/纳米铜混合物和固化剂分别放入到60℃的烘箱中保温2h,然后将预热好的环氧树脂/石墨烯/纳米铜混合物和预热好的固化剂混合后在转速为100r/min的条件下搅拌4-5min得到环氧树脂/石墨烯/纳米铜预聚物,将环氧树脂/石墨烯/纳米铜预聚物倒入预热好的内表面涂有高真空硅脂的聚四氟乙烯模具中,在温度为70℃的条件下保温2h,再升温至125℃并保温2.5h,继续升温至150℃并保温1h,然后自然降至室温得到环氧树脂/石墨烯/纳米铜复合材料,该环氧树脂/石墨烯/纳米铜复合材料经绝缘化处理得到电极,绝缘化处理的电极两端需要经过裸露处理使其两端均具有导电性,所述的固化剂为聚酰胺651,固化剂与步骤3中所用环氧树脂的质量比为1:2。

[0019] 参见图1-2,所述的工作镜管1的内部设有相互平行的成像通道2和电极通道3,工作镜管1的直径为5-11mm,长度为20-50cm,成像通道2的直径为3.5-7.7mm,电极通道3的直径为1.5-3.3mm。

[0020] 参见图3,所述的肌电检测电极包括医用套管针头4、电极5及两个内径不同且相互套叠的内套管6和外套管7,该内套管6和外套管7的材质均为环氧树脂,医用套管针头4通过生物胶固定于外套管7的一端,该医用套管针头4的针栓10材质为绝缘塑料,其前端金属针管9的外部电镀有绝缘层,电极5固定于内套管6上,该电极5的两端经过裸露处理使其两端

均具有导电性,内套管6一侧的电极5导入医用套管针头4中并且该电极5的前端与医用套管针头4的针尖端相平齐,内套管6另一侧的电极5尾端通过导线与PowerLab数据采集分析系统8相连接。

[0021] 在使用过程中,将腹腔镜置入工作镜管1的成像通道2中,将肌电检测电极置入工作镜管1的电极通道3中;制造人工气腹,根据常规方法将工作镜管1送入待查消化道中,当到达观察部位时,借助腹腔镜的引导选中目标区域;轻推滞留在体外的肌电检测电极外套管7的末端,使医用套管针头4扎入肠壁直至肌浆层,在腹腔镜的辅助下根据医用套管针头上的刻度调整医用套管针头4的刺入深度;固定滞留在体外的肌电检测电极内套管6末端不移动,向外轻拉肌电检测电极外套管7的末端,使医用套管针头4退出组织而固定于肌电检测电极内套管6上的电极前端滞留在组织中,通过PowerLab数据采集分析系统8测得肌电图。

[0022] 上述实施例和说明书中描述的只是说明本发明的原理、主要特征及优点,在不脱离本发明原理的范围下,本发明还会有各种变化和改进,这些变化和改进均落入本发明保护的范围内。

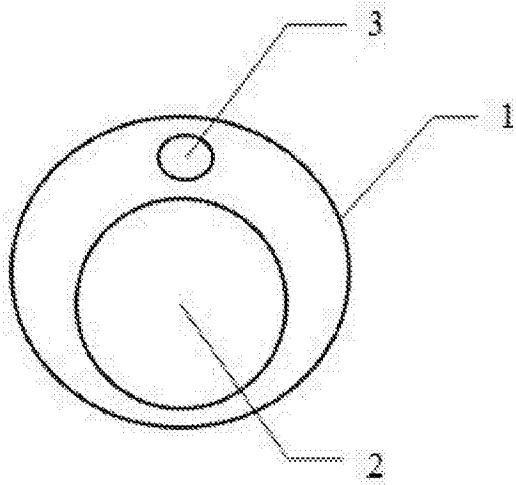


图1

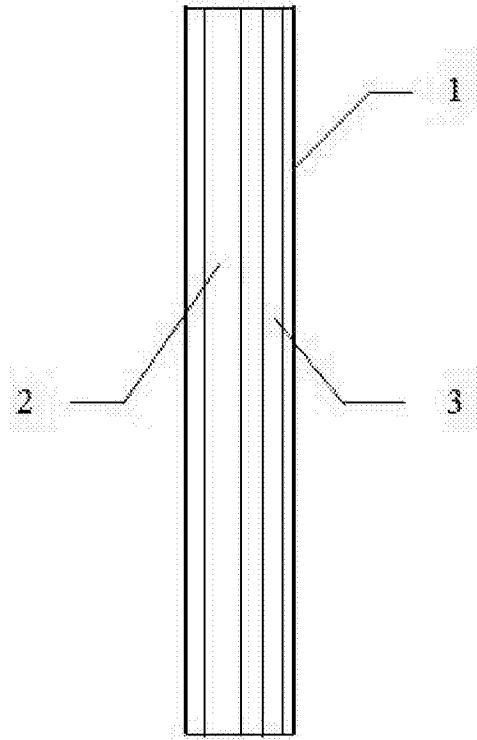


图2

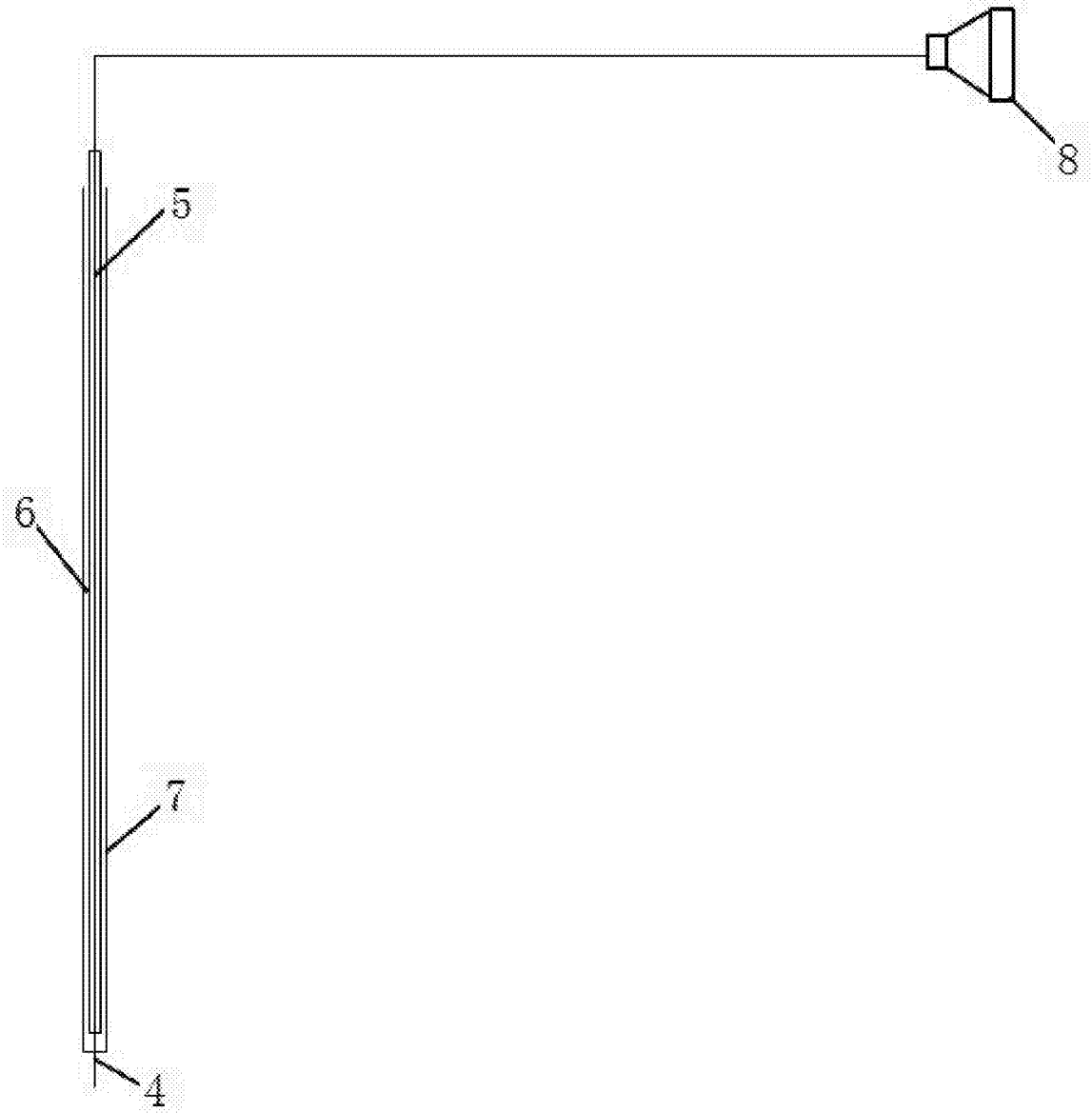


图3

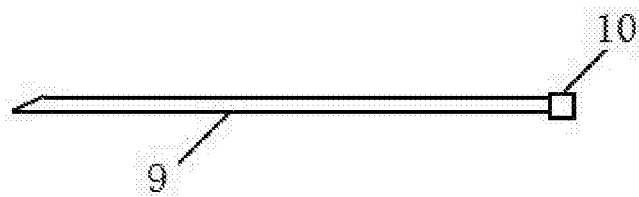


图4

专利名称(译)	一种结合腹腔镜的肌电检测装置及其操作方法		
公开(公告)号	CN105943037A	公开(公告)日	2016-09-21
申请号	CN201610342553.4	申请日	2016-05-23
[标]申请(专利权)人(译)	新乡医学院第三附属医院		
申请(专利权)人(译)	新乡医学院第三附属医院		
当前申请(专利权)人(译)	新乡医学院第三附属医院		
[标]发明人	杜爱林 成竹影 姜洪波 张玉姣 严静 路承彪 王昊阳 张越 李文杰 代玄 张璐		
发明人	杜爱林 成竹影 姜洪波 张玉姣 严静 路承彪 王昊阳 张越 李文杰 代玄 张璐		
IPC分类号	A61B5/0488 A61B5/0492 A61B1/313 A61B1/31 A61B1/012		
CPC分类号	A61B1/012 A61B1/31 A61B1/3132 A61B5/0488 A61B5/0492 A61B5/4255 A61B5/6848 A61B5/6852 A61B5/6873 A61B2562/0209 A61B2562/125		
代理人(译)	路宽		
其他公开文献	CN105943037B		
外部链接	Espacenet SIPO		

摘要(译)

本发明公开了一种结合腹腔镜的肌电检测装置及其操作方法，包括工作镜管、腹腔镜和肌电检测电极，其中工作镜管的内部设有相互平行的成像通道和电极通道，腹腔镜设置于成像通道内，肌电检测电极设置于电极通道内，该肌电检测电极包括医用套管针头、电极及两个内径不同且相互套叠的内套管和外套管，医用套管针头固定于外套管的一端，电极固定于内套管上，内套管一侧的电极导入医用套管针头中并且该电极的前端与医用套管针头的针尖端相平齐，内套管另一侧的电极尾端通过导线与生物信号采集系统相连接。本发明的手术创伤小，能够有效减轻病人痛苦，术后恢复较快，减少因为手术造成的干扰因素，使实验结果更具有说服力。

