



(12)发明专利申请

(10)申请公布号 CN 105852783 A

(43)申请公布日 2016.08.17

(21)申请号 201610254857.5

(22)申请日 2016.04.22

(71)申请人 重庆金山科技(集团)有限公司
地址 401120 重庆市渝北区两路工业园霓
裳大道18号

(72)发明人 李彦俊 刘开兵 王黎 梁东
袁建

(74)专利代理机构 北京集佳知识产权代理有限
公司 11227

代理人 罗满

(51)Int.Cl.

A61B 1/04(2006.01)

A61B 1/273(2006.01)

A61B 1/31(2006.01)

A61B 5/07(2006.01)

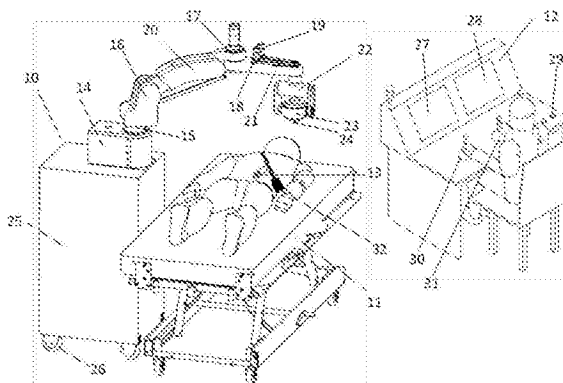
权利要求书2页 说明书6页 附图1页

(54)发明名称

一种胶囊内窥镜控制系统

(57)摘要

本发明公开了一种胶囊内窥镜控制系统,包括:用于采集待测者的消化道信息的胶囊内窥镜,胶囊内窥镜内设有永磁铁;通过永磁铁控制胶囊内窥镜运动的胶囊控制设备;用于接收并显示消化道信息和胶囊内窥镜的位置信息,以及控制胶囊控制设备工作的控制终端。通过胶囊控制设备控制胶囊内窥镜运动到第一个待测位置后,胶囊内窥镜可以将检测到的第一个待测位置的消化道信息发送到控制终端并进行显示,能够使医护人员清楚地观察到待测者的消化道情况。然后移动胶囊内窥镜到第二个待测位置进行检测,并发送消化道信息到控制终端,依此即可检测全部的待测位置,其中控制终端还可以显示胶囊内窥镜的位置,因此可以更加精确且方便地控制胶囊内窥镜的运动。



1. 一种胶囊内窥镜控制系统,其特征在于,包括:
用于采集待测者的消化道信息的胶囊内窥镜,所述胶囊内窥镜内设有永磁铁和定位模块;
通过所述永磁铁控制所述胶囊内窥镜运动的胶囊控制设备;
用于接收并显示所述消化道信息和所述胶囊内窥镜的位置信息,以及控制所述胶囊控制设备工作的控制终端。
2. 根据权利要求1所述的胶囊内窥镜控制系统,其特征在于,所述胶囊控制设备包括:
控制所述胶囊内窥镜运动的主动磁铁;
用于控制所述主动磁铁运动的机器人手臂;
底部设有滚轮的控制柜,所述控制柜上设有控制所述机器人手臂在水平面内转动的旋转机构;
驱动所述旋转机构和/或所述机器人手臂运行的驱动器;
设置在所述控制柜内,接收所述控制终端的控制信号,并发送相应控制命令给所述驱动器的控制器。
3. 根据权利要求2所述的胶囊内窥镜控制系统,其特征在于,所述机器人手臂包括:
通过水平铰接轴与所述主动磁铁连接的磁铁支撑架;
控制所述磁铁支撑架在水平面旋转的摆臂,所述磁铁支撑架通过垂直铰接轴与所述摆臂连接,所述摆臂上设有控制所述水平铰接轴转动的磁铁翻转机构,所述摆臂上设有控制所述垂直铰接轴转动的磁铁旋转机构。
4. 根据权利要求3所述的胶囊内窥镜控制系统,其特征在于,所述机器人手臂还包括:
控制所述摆臂在水平面内转动的摆臂机构;
控制所述摆臂机构上下移动时处于水平状态的水平保持机构;
控制所述水平保持机构上下摆动的高度控制机构;
所述高度控制机构与所述旋转机构连接。
5. 根据权利要求4所述的胶囊内窥镜控制系统,其特征在于,所述胶囊控制设备上设有检测所述主磁铁到所述待测者之间的距离的距离传感器。
6. 根据权利要求5所述的胶囊内窥镜控制系统,其特征在于,所述控制终端包括:
给所述控制器发送所述控制信号的操作平台;
接收所述消化道信息和所述胶囊内窥镜的位置信息,并将所述消化道信息和所述胶囊内窥镜的位置信息发送给所述操作平台的胶囊信号接收器。
7. 根据权利要求6所述的胶囊内窥镜控制系统,其特征在于,所述胶囊内窥镜包括:
采集所述消化道的图像信息的镜头;
将所述图像信息发送给所述胶囊信号接收器的射频模块;
与所述定位模块和所述永磁铁连接的电池模块。
8. 根据权利要求7所述的胶囊内窥镜控制系统,其特征在于,所述操作平台包括:
显示所述消化道信息的第一显示器和显示所述胶囊内窥镜的位置信息第二显示器。
9. 根据权利要求1所述的胶囊内窥镜控制系统,其特征在于,所述定位模块包括:
检测所述胶囊内窥镜到所述主动磁铁之间的距离的磁场处理器;
检测所述镜头的朝向的重力加速度传感器。

10. 根据权利要求1至9任一项所述的胶囊内窥镜控制系统,其特征在于,还包括:支撑所述待测者的病床,所述病床底部设有控制所述病床移动和翻转的控制机构。

一种胶囊内窥镜控制系统

技术领域

[0001] 本发明涉及医疗器械领域,特别是涉及一种胶囊内窥镜控制系统。

背景技术

[0002] 随着科学技术的进步,医疗器械也得到了很大的发展,其中,胶囊内窥镜作为诊断消化道疾病的器械,由于无痛、无交叉感染、不影响患者的正常生活或工作等优点,得到了广泛的运用。胶囊内窥镜通过受检者口服,借助消化道蠕动使其在消化道内运动,通过胶囊内窥镜的摄像和信号传输装置,医生可以通过受检者体外的记录仪了解受检者的消化道情况。

[0003] 但是,目前的胶囊内窥镜通常依靠肠胃的蠕动来进行运动,因此胶囊内窥镜在胃里面的运动和时间不受检查人员的控制,所以检查比较被动,例如:如果胶囊内窥镜很快进入小肠,就很难对胃进行详细检查。

[0004] 因此如何精确控制胶囊内窥镜在消化道内的运动,是本领域技术人员急需解决的技术问题。

发明内容

[0005] 本发明的目的是提供一种胶囊内窥镜控制系统,可以精确控制胶囊内窥镜在消化道内的运动。

[0006] 为解决上述技术问题,本发明提供了如下技术方案:

[0007] 一种胶囊内窥镜控制系统,包括:

[0008] 用于采集待测者的消化道信息的胶囊内窥镜,胶囊内窥镜内设有永磁铁和定位模块;

[0009] 通过永磁铁控制胶囊内窥镜运动的胶囊控制设备;

[0010] 用于接收并显示消化道信息和胶囊内窥镜的位置信息,以及控制胶囊控制设备工作的控制终端。

[0011] 优选地,胶囊控制设备包括:

[0012] 控制胶囊内窥镜运动的主动磁铁;

[0013] 用于控制主动磁铁运动的机器人手臂;

[0014] 底部设有滚轮的控制柜,控制柜上设有控制机器人手臂在水平面内转动的旋转机构;

[0015] 驱动旋转机构和/或所述机器人手臂运行的驱动器;

[0016] 设置在所述控制柜内,接收控制终端的控制信号,并发送相应控制命令给所述驱动器的控制器。

[0017] 优选地,机器人手臂包括:

[0018] 通过水平铰接轴与主动磁铁连接的磁铁支撑架;

[0019] 控制磁铁支撑架在水平面旋转的摆臂,磁铁支撑架通过垂直铰接轴与摆臂连接,

摆臂上设有控制水平铰接轴转动的磁铁翻转机构,摆臂上设有控制垂直铰接轴转动的磁铁旋转机构。

[0020] 优选地,所述机器人手臂还包括:

[0021] 控制所述摆臂在水平面内转动的摆臂机构;

[0022] 控制所述摆臂机构上下移动时处于水平状态的水平保持机构;

[0023] 控制所述水平保持机构上下摆动的高度控制机构;

[0024] 所述高度控制机构与所述旋转机构连接。

[0025] 优选地,胶囊控制设备上设有检测主磁铁到待测者之间的距离的距离传感器。

[0026] 优选地,控制终端包括:

[0027] 给控制器发送控制信号的操作平台;

[0028] 接收消化道信息和胶囊内窥镜的位置信息,并将消化道信息和胶囊内窥镜的位置信息发送给所述操作平台的胶囊信号接收器。

[0029] 优选地,胶囊内窥镜包括:

[0030] 采集消化道的图像信息的镜头;

[0031] 将图像信息发送给胶囊信号接收器的射频模块;

[0032] 与定位模块和永磁铁连接的电池模块。

[0033] 优选地,操作平台包括:显示消化道信息的第一显示器和显示胶囊内窥镜的位置信息第二显示器。

[0034] 优选地,定位模块包括:

[0035] 检测胶囊内窥镜到主动磁铁之间的距离的磁场处理器;

[0036] 检测镜头的朝向的重力加速度传感器。

[0037] 优选地,还包括:支撑待测者的病床,病床底部设有控制病床移动和翻转的控制机构。

[0038] 与现有技术相比,上述技术方案具有以下优点:

[0039] 本发明所提供的一种胶囊内窥镜控制系统,包括:用于采集待测者的消化道信息的胶囊内窥镜,胶囊内窥镜内设有永磁铁;通过永磁铁控制胶囊内窥镜运动的胶囊控制设备;用于接收并显示消化道信息和胶囊内窥镜的位置信息,以及控制胶囊控制设备工作的控制终端。待测者将胶囊内窥镜吞入到体内后,医护人员通过胶囊控制设备控制胶囊内窥镜运动到第一个待测位置后,胶囊内窥镜可以将检测到的第一个待测位置的消化道信息发送到控制终端并进行显示,能够使医护人员清楚地观察到待测者的消化道情况。然后移动胶囊内窥镜到第二个待测位置进行检测,并发送消化道信息到控制终端,依此即可检测全部的待测位置,其中控制终端还可以显示胶囊内窥镜的位置,因此可以更加精确且方便地控制胶囊内窥镜的运动。

附图说明

[0040] 为了更清楚地说明本发明实施例或现有技术中的技术方案,下面将对实施例或现有技术描述中所需要使用的附图作简单地介绍,显而易见地,下面描述中的附图是本发明的一些实施例,对于本领域普通技术人员来讲,在不付出创造性劳动的前提下,还可以根据这些附图获得其他的附图。

[0041] 图1为本发明一种具体实施方式所提供的胶囊内窥镜控制系统机构示意图；

[0042] 图2为本发明一种具体实施方式所提供的胶囊内窥镜的结构示意图。

具体实施方式

[0043] 本发明所提供的一种胶囊内窥镜控制系统，待测者将胶囊内窥镜吞入到体内后，医护人员通过胶囊控制设备控制胶囊内窥镜运动到第一个待测位置后，胶囊内窥镜可以将检测到的第一个待测位置的消化道信息发送到控制终端并进行显示，能够使医护人员清楚地观察到待测者的消化道情况。然后移动胶囊内窥镜到第二个待测位置进行检测，并发送消化道信息到控制终端，依此即可检测全部的待测位置，其中控制终端还可以显示胶囊内窥镜的位置，因此可以更加精确且方便地控制胶囊内窥镜的运动。

[0044] 为了使本发明的上述目的、特征和优点能够更为明显易懂，下面结合附图对本发明的具体实施方式做详细的说明。

[0045] 在以下描述中阐述了具体细节以便于充分理解本发明。但是本发明能够以多种不同于在此描述的其它方式来实施，本领域技术人员可以在不违背本发明内涵的情况下做类似推广。因此本发明不受下面公开的具体实施方式的限制。

[0046] 请参考图1和图2，图1为本发明一种具体实施方式所提供的胶囊内窥镜控制系统机构示意图；图2为本发明一种具体实施方式所提供的胶囊内窥镜的结构示意图。

[0047] 本发明的一种具体实施方式提供了一种胶囊内窥镜控制系统，包括：用于采集待测者的消化道信息的胶囊内窥镜13，胶囊内窥镜13内设有永磁铁9和定位模块4；通过永磁铁9控制胶囊内窥镜13运动的胶囊控制设备10；用于接收并显示消化道信息和胶囊内窥镜13的位置信息，以及控制胶囊控制设备10工作的控制终端12。

[0048] 在本实施例中，待测者将胶囊内窥镜13吞入到体内后，医护人员通过胶囊控制设备10控制胶囊内窥镜13运动到第一个待测位置后，胶囊内窥镜13可以将检测到的第一个待测位置的消化道信息发送到控制终端12并进行显示，能够使医护人员清楚地观察到待测者的消化道情况。然后移动胶囊内窥镜13到第二个待测位置进行检测，并发送消化道信息到控制终端12，依此即可检测全部的待测位置，其中控制终端12还可以通过和定位模块4发出的信号来显示胶囊内窥镜13的位置，因此可以更加精确且方便地控制胶囊内窥镜13的运动。

[0049] 在本实施例中，通过胶囊内窥镜13内的定位模块4，可以获取胶囊内窥镜13在待测者消化道内的位置信息，控制终端12通过胶囊内窥镜13所处的位置信息可以更加精确地控制胶囊内窥镜13在消化道内运动。

[0050] 本发明实施例所提供的一种胶囊内窥镜控制系统，胶囊控制设备10包括：控制胶囊内窥镜13运动的主动磁铁23；用于控制主动磁铁23运动的机器人手臂；底部设有滚轮26的控制柜25，控制柜25上设有控制机器人手臂在水平面内转动的旋转机构15；驱动旋转机构15和/或机器人手臂运行的驱动器；设置在所述控制柜内，接收控制终端12的控制信号，并发送相应控制命令给所述驱动器的控制器。

[0051] 在本实施例中，通过控制终端12给控制器发送控制胶囊内窥镜13移动或旋转的控制信号，控制器然后根据控制信号给驱动器发送控制命令，然后驱动器驱动旋转机构15运行，从而使机器人手臂在水平面内旋转，其中旋转机构15包括支撑机器人手臂的底座14，当

机器人手臂到达指定位置后,机器人手臂通过控制主动磁铁23运动,致使主动磁铁23对胶囊内窥镜13内的永磁铁9产生作用力,从而使永磁铁9带动胶囊内窥镜13在消化道内运动,其中主动磁铁23优选为球形或接近球形的磁铁,因为球形磁铁各个表面的磁场分布比较均匀,磁铁的N极位于上方,S极位于下方。其中,控制柜25的底部设有滚轮26,因此可以方便移动胶囊控制设备10。

[0052] 本发明实施例所提供的一种胶囊内窥镜控制系统,机器人手臂包括:通过水平铰接轴与主动磁铁23连接的磁铁支撑架22;控制磁铁支撑架22在水平面旋转的摆臂21,磁铁支撑架22通过垂直铰接轴与摆臂21连接,摆臂21上设有控制水平铰接轴转动的磁铁翻转机构19,摆臂21上设有控制垂直铰接轴转动的磁铁旋转机构18;控制摆臂21在水平面内转动的摆臂机构17;控制摆臂机构17上下移动时处于水平状态的水平保持机构20;控制水平保持机构20上下摆动的高度控制机构16;高度控制机构16与旋转机构15连接。

[0053] 在本实施例中,将主动磁铁23通过水平铰接轴铰接在磁铁支撑架22,其中水平铰接轴可以穿过主动磁铁23的中轴线,并将主动磁铁23固定在水平铰接轴上,通过摆臂21上的磁铁翻转机构19可以控制水平铰接轴绕其轴线转动,进而可以翻转主动磁铁23,从而调换了主动磁铁23的N极和S极的位置。通过摆臂21上的磁铁旋转机构18可以控制磁铁支撑架22绕垂直铰接轴旋转,进而可以使主动磁铁23绕垂直铰接轴旋转。通过摆臂机构17可以使摆臂21在水平面内旋转,从而使主动磁铁23在水平面内旋转。通过高度控制机构16为水平保持机构20提供动力,其中水平保持机构20可以为平行四边形架构,将平行四边形架构的底边水平固定在高度控制机构16上,然后高度控制机构16控制与平行四边形架构的底边相邻的一边旋转,此时平行四边形的上边始终保持水平状态且能够上下移动,因此将摆臂机构17固定在与平行四边形的上边即可调整摆臂机构17的高度,而且始终处于水平位置,从而使得和摆臂机构17连接的摆臂21处于水平位置,进而使主动磁铁23在上下移动时始终保持水平状态。将高度控制机构16与旋转机构15连接,可以使高度控制机构16在水平面内旋转,从而使水平保持机构20以及与其连接的摆臂机构17也可以在水平面内旋转,因此可以使主动磁铁23在水平面内自由移动,避免了传统的通过横向导轨、纵向导轨以及垂直导轨才能使主动磁铁23在水平面内自由移动的庞大结构。

[0054] 在本实施方式中,高度控制机构通过内部电机的旋转以控制保持机构上下摆动,从而控制主动磁铁的上下移动,从而决定z轴方向(竖直方向)的位置;摆臂机构沿轴旋转时,可令摆臂在水平方向做圆周运动,摆臂机构与旋转机构一起决定主动磁铁的水平x、y轴方向的位置。因而,通过旋转机构、高度控制机构和摆臂机构的运动来决定主动磁铁的空间坐标,从而精确地控制胶囊内窥镜的运动。

[0055] 本发明实施例所提供的一种胶囊内窥镜控制系统,胶囊控制设备10上设有检测主动磁铁23到待测者之间的距离的距离传感器24。

[0056] 在本实施例中,通过距离传感器24检测主动磁铁23到待测者之间的距离,可以使胶囊控制设备10始终与待测者之间保持一定的安全距离,避免胶囊控制设备10刮伤待测者,保证了待测者的安全,其中距离传感器24可以通过超声测距或红外测距。

[0057] 本发明实施例所提供的一种胶囊内窥镜13控制系统,控制终端12包括:给控制器发送控制信号的操作平台12;接收消化道信息和胶囊内窥镜13的位置信息,并将消化道信息和胶囊内窥镜13的位置信息发送给操作平台12的胶囊信号接收器32。

[0058] 在本实施例中,通过操作平台12给控制器发送控制信号,其中可以在操作平台12上设置移动操作杆30和旋转操作杆31,通过移动操作杆30给控制器发送控制主动磁铁23移动的控制信号,控制机器人手臂移动,即调整旋转机构、高度控制机构和摆臂机构的旋转以精确定位主动磁铁在空间x、y、z三个方向的坐标,通过主动磁铁与胶囊内窥镜内部磁铁的相互作用,可定位胶囊内窥镜在消化道中的位置和姿态。通过旋转操作杆31给控制器发送控制主动磁铁23旋转的控制信号,调整磁铁翻转机构和磁铁旋转机构的各自旋转,以调整主动磁铁在空间中的N、S极分布,从而进一步调整胶囊内窥镜的姿态,从而改变镜头的位置。因此便于医护人员操作控制平台12。将胶囊信号接收器32佩戴在待测者身上,可以方便接收消化道信息和胶囊内窥镜13的位置信息。其中操作平台上还可以设有控制胶囊控制设备10工作的电源开关和急停开关以及其他方便医护人员操作的控制按钮29。

[0059] 需要说明的是,可以在控制器内预设运动控制模块,运动控制模块可以通过机器人手臂控制胶囊内窥镜13移动到消化道内的一个既定位置,位置控制模块判断此既定位置是否为待测位置,若是,则启动胶囊内窥镜13对此待测位置进行检查,并采集相应的消化道信息,然后通过胶囊信号接收器32将消化道信息发送到控制终端12进行显示,将胶囊内窥镜13的位置和姿态信息发送到控制器,通过控制器的位置控制模块对胶囊内窥镜13的位置和姿态信息进行处理后,通过控制终端12进行显示,然后移动胶囊内窥镜13到下一个待测位置;若否,则继续通过机器人手臂控制胶囊内窥镜13在消化道内移动,直到待测位置停下,因此构成了一个闭环的反馈系统,胶囊内窥镜13采集完所有的待测位置的消化道信息后,控制胶囊内窥镜13到最后一个既定位置时,检测结束。因此,通过设有运动控制模块的控制器,可以实现胶囊内窥镜13的自动控制,避免了人工控制由于手的抖动所造成的定位不精确的问题,但是手动控制可以使医护人员对关注的位置进行重复检查,因此自动控制和手动控制的结合可以使医护人员更准确地得到待测者的消化道信息。

[0060] 本发明实施例所提供的一种胶囊内窥镜控制系统,胶囊内窥镜13包括:采集消化道的图像信息的镜头1;将图像信息发送给胶囊信号接收器32的射频模块5;与定位模块4和永磁铁9连接的电池模块7。

[0061] 在本实施例中,通过射频模块5将通过胶囊内窥镜13的镜头1采集到的图像信息发送给胶囊信号收发器32,其中可以通过图像传感器2和图像处理模块3将胶囊图像的模拟信号转换为数字信号,射频模块5将数字信号传输到胶囊信号接收器32,电池模块7可以分别给定位模块4和永久磁铁9提供电力,胶囊内窥镜13还包括一胶囊外壳6,以及和胶囊外壳6对接的光学前盖8,光学前盖8能够保护镜头1采集消化道的图像信息。

[0062] 本发明实施例所提供的一种胶囊内窥镜控制系统,操作平台12包括:显示消化道信息的第一显示器28和显示胶囊内窥镜13的位置信息第二显示器27。

[0063] 在本实施例中,通过将消化道信息显示在第一显示器28,将胶囊内窥镜13的位置信息显示在第二显示器27上,一方面可以使医护人员直观地观察到消化道信息和胶囊内窥镜13的位置信息,另一方面可以对信息进行清楚地区别,避免误操作。

[0064] 本发明实施例所提供的一种胶囊内窥镜控制系统,定位模块4包括:检测胶囊内窥镜13到主动磁铁23之间的距离的磁场处理器;检测镜头的朝向的重力加速度传感器。

[0065] 在本实施例中,磁场处理器可以通过磁场传感器检测主动磁铁23到磁场传感器的磁力,磁力包括磁力大小和矢量方向,通过磁场公式算法得出胶囊内窥镜13到主动磁铁23

的距离,重力加速度传感器可以检测胶囊内窥镜13的姿态,从而确定胶囊内窥镜13的镜头1的朝向。

[0066] 本发明实施例所提供的一种胶囊内窥镜控制系统,还包括:支撑待测者的病床11,病床11底部设有控制病床11移动和翻转的控制机构。

[0067] 在本实施例中,通过控制机构可以使病床11移动以及翻转,因此可以调整位于病床11上的待测者的重心,使胶囊内窥镜13可以在消化道内移动。

[0068] 综上所述,本发明实施例所提供的胶囊内窥镜控制系统,待测者将胶囊内窥镜吞入到体内后,医护人员通过胶囊控制设备控制胶囊内窥镜运动到第一个待测位置后,胶囊内窥镜可以将检测到的第一个待测位置的消化道信息发送到控制终端并进行显示,能够使医护人员清楚地观察到待测者的消化道情况。然后移动胶囊内窥镜到第二个待测位置进行检测,并发送消化道信息到控制终端,依此即可检测全部的待测位置,其中控制终端还可以显示胶囊内窥镜的位置,因此可以更加精确且方便地控制胶囊内窥镜的运动。

[0069] 以上对本发明所提供的一种胶囊内窥镜控制系统进行了详细介绍。本文中应用了具体个例对本发明的原理及实施方式进行了阐述,以上实施例的说明只是用于帮助理解本发明的核心思想。应当指出,对于本技术领域的普通技术人员来说,在不脱离本发明原理的前提下,还可以对本发明进行若干改进和修饰,这些改进和修饰也落入本发明权利要求的保护范围内。

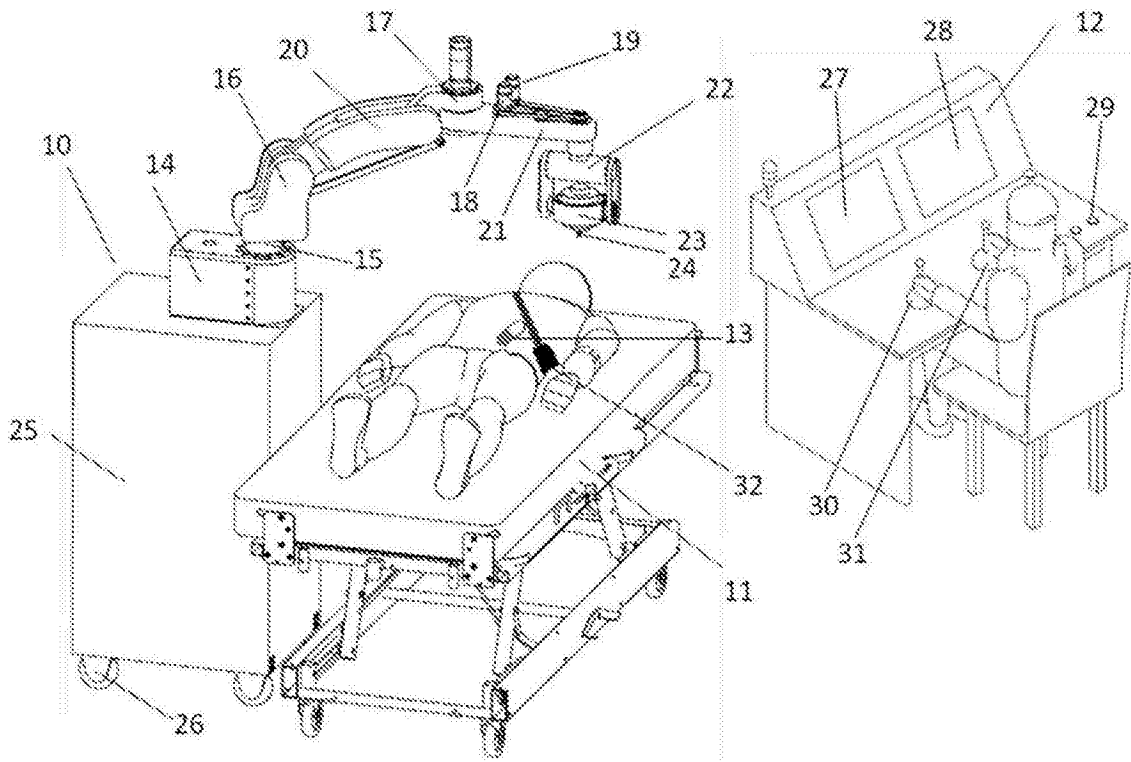


图1

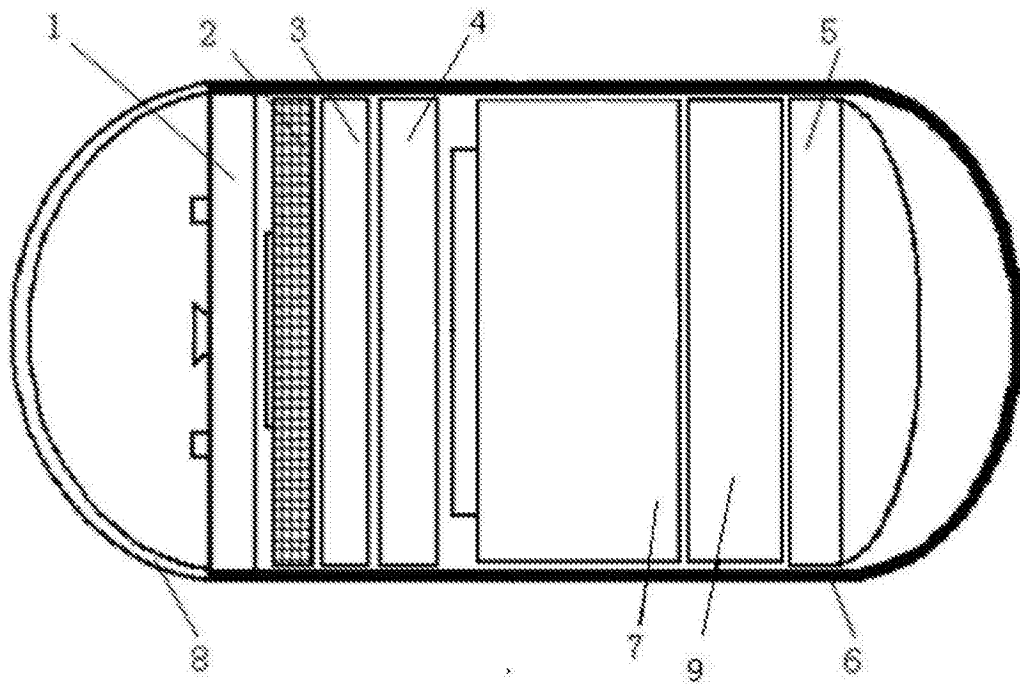


图2

专利名称(译)	一种胶囊内窥镜控制系统		
公开(公告)号	CN105852783A	公开(公告)日	2016-08-17
申请号	CN201610254857.5	申请日	2016-04-22
申请(专利权)人(译)	重庆金山科技(集团)有限公司		
当前申请(专利权)人(译)	重庆金山科技(集团)有限公司		
[标]发明人	李彦俊 刘开兵 王黎 梁东 袁建		
发明人	李彦俊 刘开兵 王黎 梁东 袁建		
IPC分类号	A61B1/04 A61B1/273 A61B1/31 A61B5/07		
CPC分类号	A61B1/00006 A61B1/00105 A61B1/00131 A61B1/00158 A61B1/041 A61B1/273 A61B1/2736 A61B1/31 A61B5/07 A61B5/073		
代理人(译)	罗满		
其他公开文献	CN105852783B		
外部链接	Espacenet SIPO		

摘要(译)

本发明公开了一种胶囊内窥镜控制系统，包括：用于采集待测者的消化道信息的胶囊内窥镜，胶囊内窥镜内设有永磁铁；通过永磁铁控制胶囊内窥镜运动的胶囊控制设备；用于接收并显示消化道信息和胶囊内窥镜的位置信息，以及控制胶囊控制设备工作的控制终端。通过胶囊控制设备控制胶囊内窥镜运动到第一个待测位置后，胶囊内窥镜可以将检测到的第一个待测位置的消化道信息发送到控制终端并进行显示，能够使医护人员清楚地观察到待测者的消化道情况。然后移动胶囊内窥镜到第二个待测位置进行检测，并发送消化道信息到控制终端，依此即可检测全部的待测位置，其中控制终端还可以显示胶囊内窥镜的位置，因此可以更加精确且方便地控制胶囊内窥镜的运动。

