



(12) 发明专利申请

(10) 申请公布号 CN 105832412 A

(43) 申请公布日 2016. 08. 10

(21) 申请号 201510013973. 3

(22) 申请日 2015. 01. 12

(71) 申请人 上银科技股份有限公司  
地址 中国台湾台中市南屯区精科路7号

(72) 发明人 杨泓儒 徐堃嘉 王仁政

(74) 专利代理机构 中科专利商标代理有限责任  
公司 11021

代理人 任岩

(51) Int. Cl.  
A61B 19/00(2006. 01)

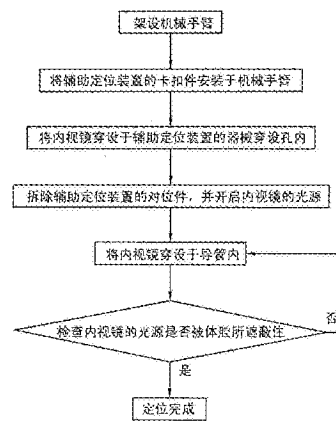
权利要求书1页 说明书3页 附图11页

(54) 发明名称

用于内视镜定位方法及该定位方法所使用的  
辅助定位装置

(57) 摘要

一种用于内视镜定位方法及该定位方法所使用的辅助定位装置,其中用于内视镜的定位方法包括,首先将一辅助定位装置安装于一机械手臂,使辅助定位装置的一对位件的末端重合于机械手臂所定义的一球形旋转中心,接着将一内视镜穿设且固定于辅助定位装置内,之后再将辅助定位装置的对位件拆除下来,使内视镜的末端重合于机械手臂的球形旋转中心,此时即可将内视镜穿设于一体腔导管内而完成定位。由此,本发明的定位方法可以节省术前准备时间及提供更为精准的定位效果,同时也不需要额外的定位工具来接近体腔而减少感染风险。



1. 一种用于内视镜的定位方法,包含有下列步骤:

a) 架设一机械手臂,该机械手臂定义出一球形旋转中心;

b) 准备一辅助定位装置,该辅助定位装置具有一卡扣件、一可拆卸地连接于该卡扣件的对位件,以及一贯穿该卡扣件与该对位件的器械穿设孔,将该辅助定位装置的卡扣件安装于该机械手臂,使该辅助安装装置的对位件的末端重合于该机械手臂的球形旋转中心;

c) 将一内视镜穿设于该辅助定位装置的器械穿设孔内,使该内视镜的末端对齐于该辅助定位装置的对位件的末端;

d) 将该辅助定位装置的对位件拆下,使该内视镜的末端重合于该机械手臂的球形旋转中心;以及

e) 将该内视镜穿设于一导管内,该导管插设于一体腔。

2. 如权利要求 1 所述的用于内视镜的定位方法,其中该辅助定位装置还具有一设于该卡扣件的旋钮;在步骤 c) 中,当该内视镜穿设于该辅助定位装置的器械穿设孔内之后,通过转动该旋钮让该卡扣件固定住该内视镜。

3. 如权利要求 1 所述的用于内视镜的定位方法,在步骤 d) 中,将该辅助定位装置的对位件拆下之后开启该内视镜的一光源;在步骤 e) 中,将该内视镜穿设于该导管内之后,检查该内视镜的光源是否被该体腔给遮蔽住。

4. 如权利要求 1 所述的用于内视镜的定位方法,在步骤 b) 中,该辅助定位装置的卡扣件安装于该机械手臂的一移动座;在步骤 d) 中,先选择该内视镜所要插设于该体腔内的一定位深度,接着启动该机械手臂的移动座来带动该辅助定位装置的卡扣件,使该卡扣件连带该内视镜朝远离该机械手臂的球形旋转中心的方向移动一预定距离,该预定距离等于该定位深度;在步骤 e) 中,将该内视镜穿设于该导管内之后,再次启动该机械手臂的移动座来带动该辅助定位装置的卡扣件,使该卡扣件连带该内视镜朝该机械手臂的球形旋转中心的方向移动该预定距离。

5. 一种如权利要求 1 所述的定位方法中所使用的辅助定位装置,包含有:

一卡扣件,具有一第一穿孔;以及

一对位件,具有一第一端、一第二端,以及一介于该第一、第二端之间的第二穿孔,该第二端可拆卸地连接于该卡扣件,该第二穿孔同轴连通于该卡扣件的第一穿孔,使得该第一、第二穿孔共同形成一器械穿设孔。

6. 如权利要求 5 所述的辅助定位装置,其中该卡扣件具有一卡扣部及一连接该卡扣部的夹持部,该第一穿孔贯穿该夹持部,该对位件的第二端可拆卸地连接于该卡扣件的夹持部。

7. 如权利要求 6 所述的辅助定位装置,还包含有一旋钮,该旋钮具有一螺杆,该卡扣件的夹持部具有一连通该第二穿孔的剖沟及一连通该剖沟的螺孔,该螺孔螺设于该旋钮的螺杆。

## 用于内视镜定位方法及该定位方法所使用的辅助定位装置

### 技术领域

[0001] 本发明与内视镜定位技术有关,特别是指一种用于内视镜的定位方法及该定位方法所使用的辅助定位装置。

### 背景技术

[0002] 在操作内视镜进入病患的体腔内之前,护理人员必须先对体腔的表面对入侵点作定位,待确认位置无误之后才会进一步将内视镜经由入侵点送入病患的体腔内。就现有的定位技术而言,如 US5,697,939 是利用左、右两个投影装置所发出的影像在体腔的表面叠合形成入侵点的位置,但是定位过程需要花费较长的时间,导致后续的程序会连带受到耽误,此外,因为体腔的表面并非呈现平坦的状态,所以容易造成影像扭曲而产生在定位方面的严重误差。另外还有一种定位方法是使用量尺在确定机械手臂的虚拟中心点与体腔的入侵点之间的相关位置,然而在使用量尺的过程中,由于量尺需要跟体腔的表面直接接触,因此容易提高让伤口受到感染的风险,再加上跟前面所提到的原因相同,也就是因为体腔的表面是不平整的状态,使得量尺在摆放时多少会受到影响而导致量测结果出现误差。

### 发明内容

[0003] 本发明的主要目的在于提供一种用于内视镜的定位方法,其能节省术前准备的时间、提供精确的定位效果,以及减少感染的风险。

[0004] 为了达成上述目的,本发明的定位方法包含有五个步骤。第一个步骤先架设一机械手臂,该机械手臂定义出一球形旋转中心;第二个步骤准备一辅助定位装置,该辅助定位装置具有一卡扣件、一可拆卸地连接于该卡扣件的对位件,以及一贯穿该卡扣件与该对位件的器械穿设孔,将该辅助定位装置的卡扣件安装于该机械手臂,使该辅助定位装置的对位件的末端重合于该机械手臂的球形旋转中心;第三个步骤将一内视镜穿设于该辅助定位装置的器械穿设孔内,使该内视镜的末端对齐于该辅助定位装置的对位件的末端;第四个步骤将该辅助定位装置的对位件拆下,使该内视镜的末端重合于该机械手臂的球形旋转中心;第五个步骤将该内视镜穿设于一导管内,该导管插设于一体腔中。

[0005] 通过上述步骤可知,当该内视镜经由该导管插入该体腔内之后同时完成定位,也就是以一个动作完成两项术前准备作业而节省术前准备时间及提升定位方面的精确度,另外在整个过程中都不需要使用到其他额外的工具跟该体腔的表面接触,以大幅降低感染的风险。

[0006] 更佳地,该辅助定位装置更具有一设于该卡扣件的旋钮,当该内视镜穿设于该辅助定位装置的器械穿设孔内之后,通过转动该旋钮让该卡扣件固定住该内视镜。

[0007] 更佳地,当把该辅助定位装置的对位件拆下之后再开启该内视镜的一光源,在该内视镜经由该导管穿设于该体腔内之后,检查该光源是否有被该体腔所遮蔽住,以进一步确认该内视镜的位置。

[0008] 更佳地,在该内视镜插设于该体腔之前,可以先选择该内视镜所要插设于该体腔

内的一定位深度,接着通过一移动座带动该辅助定位装置的卡扣件,使该卡扣件连动该内视镜朝远离该机械手臂的球形旋转中心的方向移动一预定距离,该预定距离等于该定位深度,接着即可将该内视镜穿设于该导管内,在穿入该导管内之后再通过该移动座带动该辅助定位装置的卡扣件,使该卡扣件连动该内视镜朝该机械手臂的球形旋转中心的方向移动该预定距离,此时即完成该内视镜的定位。

[0009] 更佳地,本发明的另一目的在于提供前述定位方法中所使用的辅助定位装置,该辅助定位装置具有一卡扣件与一对位件,该卡扣件具有一第一穿孔,该对位件具有一第一端、一第二端,以及一介于该第一、第二端之间的第二穿孔,该第二端可拆卸地连接于该卡扣件,该第二穿孔同轴连通于该卡扣件的第一穿孔,使得该第一、第二穿孔共同形成一器械穿设孔,用以供该内视镜穿设而提供对该内视镜的辅助定位效果。

### 附图说明

[0010] 为进一步说明本发明的具体技术内容,以下结合实施例及附图详细说明如后,其中:

[0011] 图 1 为本发明第 1 实施例的方块图。

[0012] 图 2 为本发明所使用的机械手臂的平面图。

[0013] 图 3 为本发明的辅助定位装置的立体图。

[0014] 图 4 类同于图 2,主要显示辅助定位装置安装于机械手臂的状态。

[0015] 图 5 类同于图 4,主要显示内视镜穿设于辅助定位装置的器械穿设孔内。

[0016] 图 6 类同于图 5,主要显示拆除对位件后的状态。

[0017] 图 7 类同于图 6,主要显示内视镜的末端经由导管伸入体腔内的状态。

[0018] 图 8 为本发明第 2 实施例的方块图。

[0019] 图 9 类同于图 6,主要显示内视镜朝远离球形旋转中心的方向移动的状态。

[0020] 图 10 类同于图 9,主要显示内视镜穿设于导管内的状态。

[0021] 图 11 类同于图 10,主要显示内视镜朝球形旋转中心的方向移动的状态。

### 具体实施方式

[0022] 请参阅图 1,本发明第 1 实施例的定位方法包含有下列步骤:

[0023] 步骤 a):架设一机械手臂 10,如图 2 所示,机械手臂 10 的每一个能转动的部位的旋转轴心交会于一球形旋转中心 C(center of spherical rotation),因此在作动的过程中,每一个能转动的部位可视为以球形旋转中心 C 为球心的假想球面上移动。关于本发明中所使用的机械手臂 10 的详细结构,请审查员参考申请人在先前所提出的第 103102343 号发明专利申请案,为了节省篇幅,容申请人于此不再赘述。

[0024] 步骤 b):准备一辅助定位装置 20,如图 3 所示,辅助定位装置 20 具有一卡扣件 30、一对位件 40,以及一旋钮 50,其中:卡扣件 30 具有一卡扣部 31、一连接卡扣部 31 的夹持部 32、一贯穿夹持部 32 的第一穿孔 33(如图 4 所示)、一连通第一穿孔 33 的剖沟 34,以及一连通剖沟 34 的螺孔 35,此外,对位件 40 具有一第一端 41、一第二端 42,以及一介于第一、第二端 41、42 之间的第二穿孔 43;对位件 40 的第二端 42 以可拆卸的方式(如黏合)连接于卡扣件 30 的夹持部 32,使对位件 40 的第二穿孔 43 以轴向连通的方式衔接于卡扣件 30 的

第一穿孔 33(如图 4 所示),由此,卡扣件 30 的第一穿孔 33 与对位件 40 的第二穿孔 43 之间会共同形成一器械穿设孔 22;旋钮 50 具有一螺杆 52 且通过螺杆 52 设于卡扣件 30 的螺孔 35 内,使得旋钮 50 在锁紧时即能改变卡扣件 30 的第一穿孔 33 的内径。在配合机械手臂 10 使用时,如图 4 所示,将辅助定位装置 20 的卡扣件 30 的卡扣部 31 安装于机械手臂 10 的一移动座 12,使辅助定位装置 20 能与机械手臂 10 的移动座 12 同步作动,在安装完成之后,辅助定位装置 20 的对位件 40 的第一端 41 重合于机械手臂 10 的球形旋转中心 C。

[0025] 步骤 c):如图 5 所示,将一内视镜 60 穿设于辅助定位装置 20 的器械穿设孔 22 内,使内视镜 60 的末端对齐于辅助定位装置 20 的对位件 40 的第一端 41,接着锁紧旋钮 50,让卡扣件 30 的夹持部 32 固定住内视镜 60。

[0026] 步骤 d):如图 6 所示,将辅助定位装置 20 的对位件 40 拆下,使内视镜 60 的末端重合于机械手臂 10 的球形旋转中心 C,接着再开启内视镜 60 的一光源 62。

[0027] 步骤 e):如图 7 所示,将内视镜 60 穿设于一导管 14 内,导管 14 所插设的位置刚好位于体腔 16 的入侵点,在内视镜 60 穿设于导管 14 的过程中同时检查内视镜 60 的光源 62 是否有被体腔 16 所遮蔽住,一旦内视镜 60 的光源 62 被体腔 16 所遮蔽时,表示机械手臂 10 的球形旋转中心 C 与体腔 16 的入侵点刚好叠合在一起而完成内视镜 60 的定位。

[0028] 在此需要加以补充说明的是,在前述步骤中是假设内视镜 60 所要插设的位置刚好在体腔 16 的表面附近,如果内视镜 60 所要插设的位置距离体腔 16 的表面有一段深度时,这时候需要增加一些步骤来完成内视镜 60 的定位。

[0029] 详而言之,如图 8 所示,在步骤 d) 中,先选择内视镜 60 所要插设于体腔 16 内的一定位深度 D1,接着如图 9 所示,启动机械手臂 10 的移动座 12 来带动辅助定位装置 20 的卡扣件 30,使卡扣件 30 连动内视镜 60 朝远离机械手臂 10 的球形旋转运动中心 C 的方向移动一预定距离 D2,此一预定距离 D2 要等于定位深度 D1,接着在步骤 e) 中,如图 10 所示,将内视镜 60 穿设于导管 14 内之后,再次启动机械手臂 10 的移动座 12 来带动辅助定位装置 20 的卡扣件 30,最后如图 11 所示,使卡扣件 30 连带内视镜 60 朝机械手臂 10 的球形旋转中心 C 的方向移动预定距离 D2,如此一来,内视镜 60 的末端跟体腔 16 的表面之间的距离就会等于一开始所设定的定位深度 D1 而完成定位。

[0030] 综上所述,本发明的定位方法用一个动作完成两项术前准备作业,也就是将内视镜 60 插入导管 14 内之后即完成内视镜 60 的定位,如此即能达到节省术前准备时间及提升定位精确度的效果,另外在整个操作过程中都不需要使用到其他额外的工具来跟病患的体腔作直接接触,因此可以大幅降低感染的风险,进而达到本发明的目的。

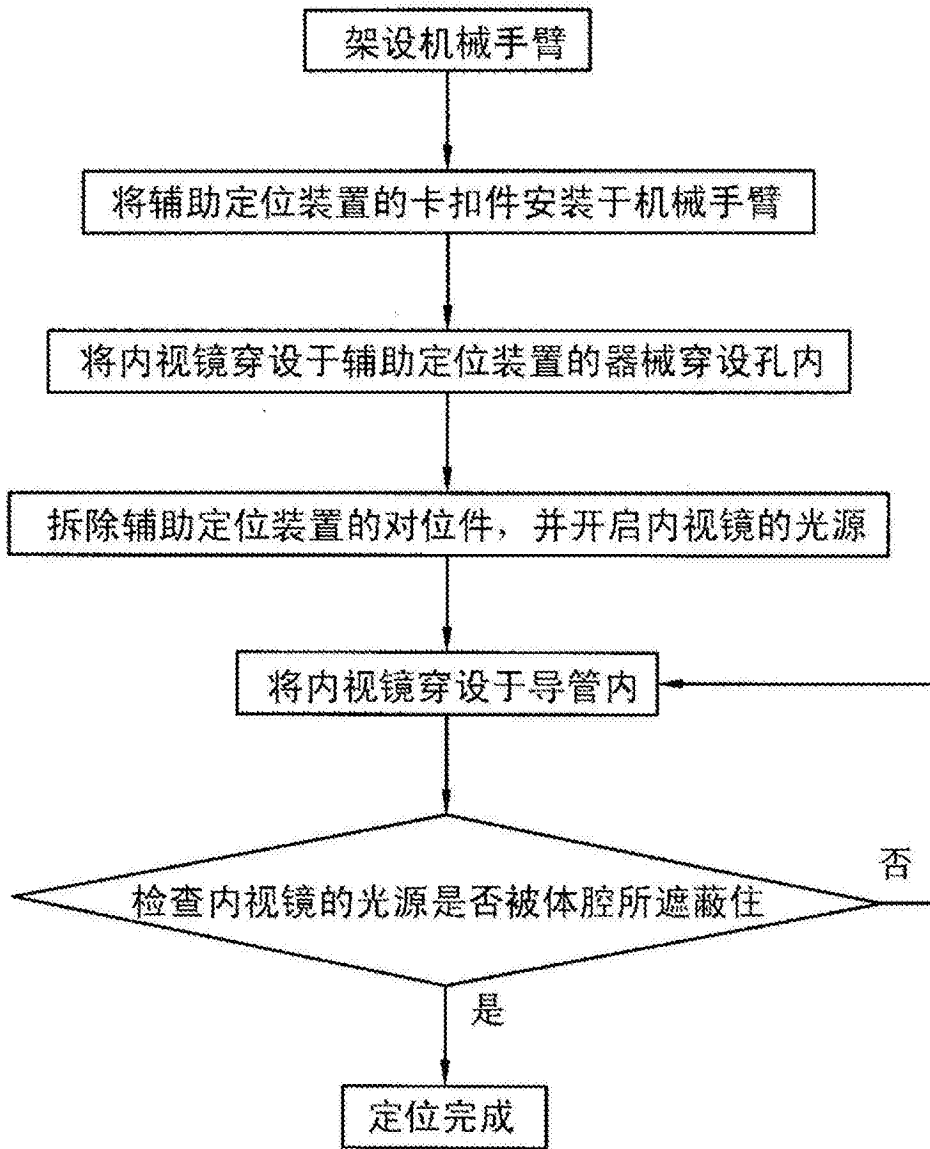


图 1

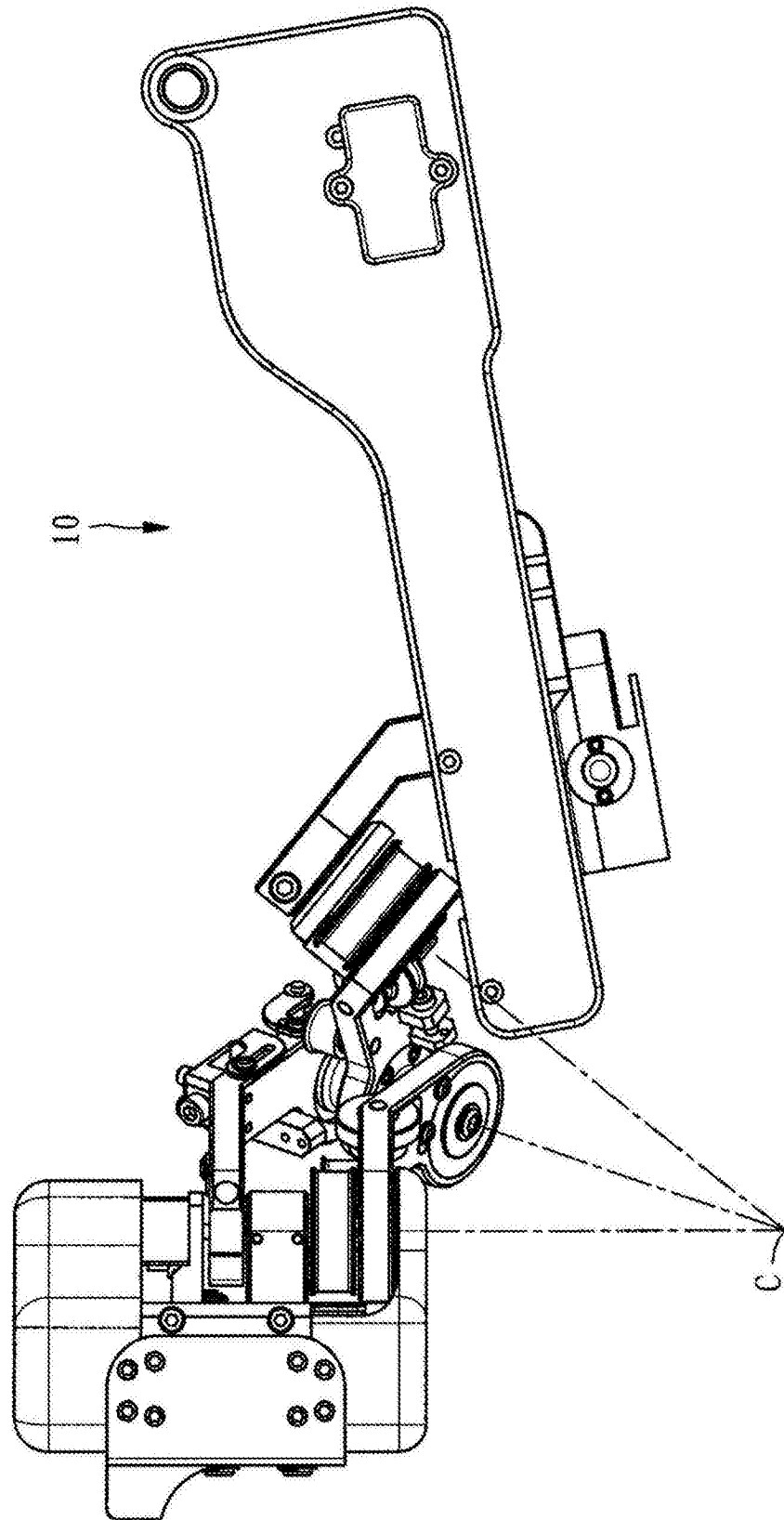


图 2

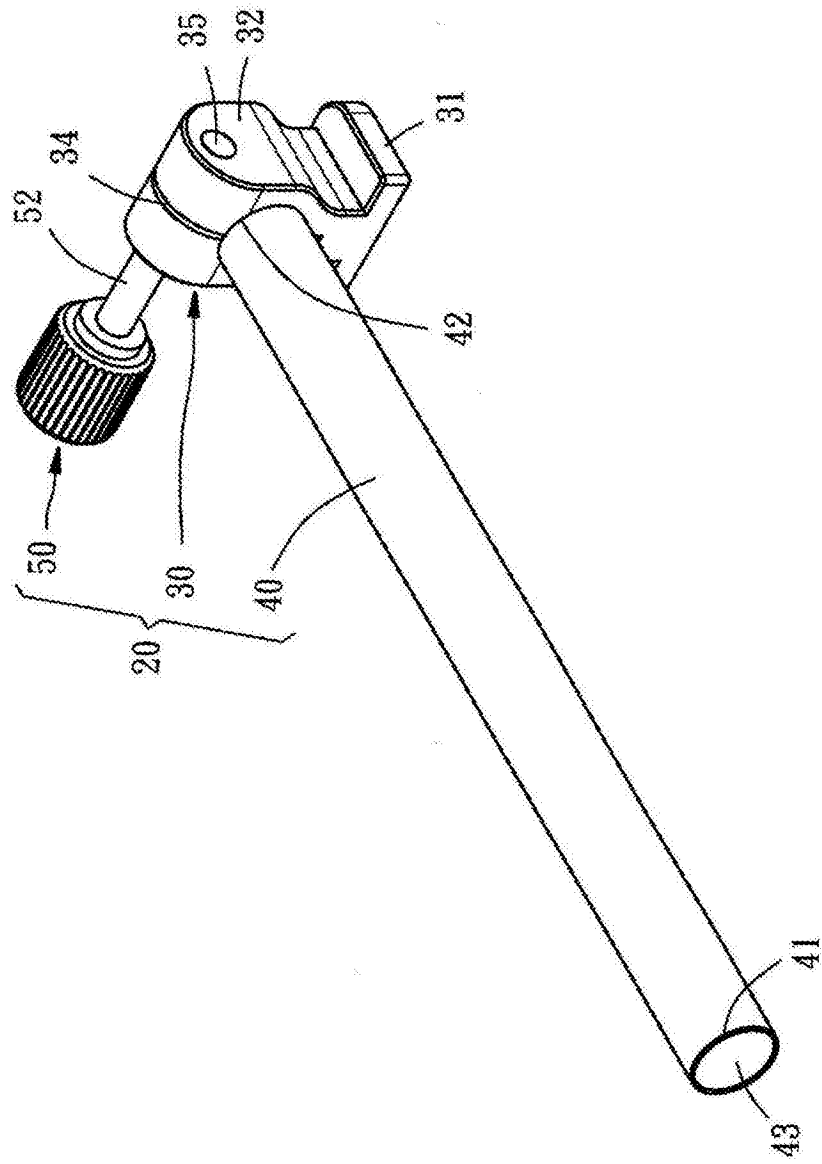


图 3

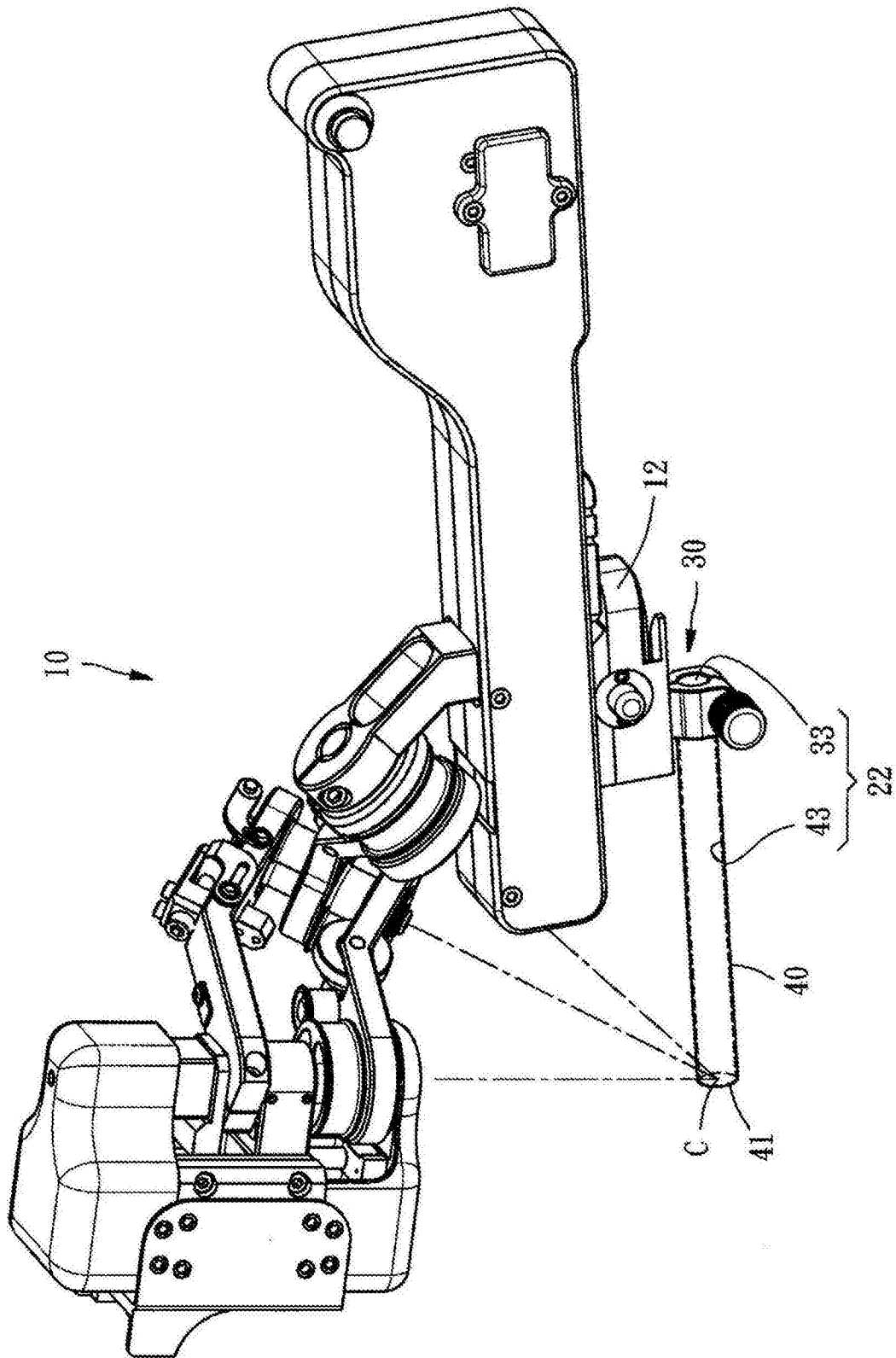


图 4

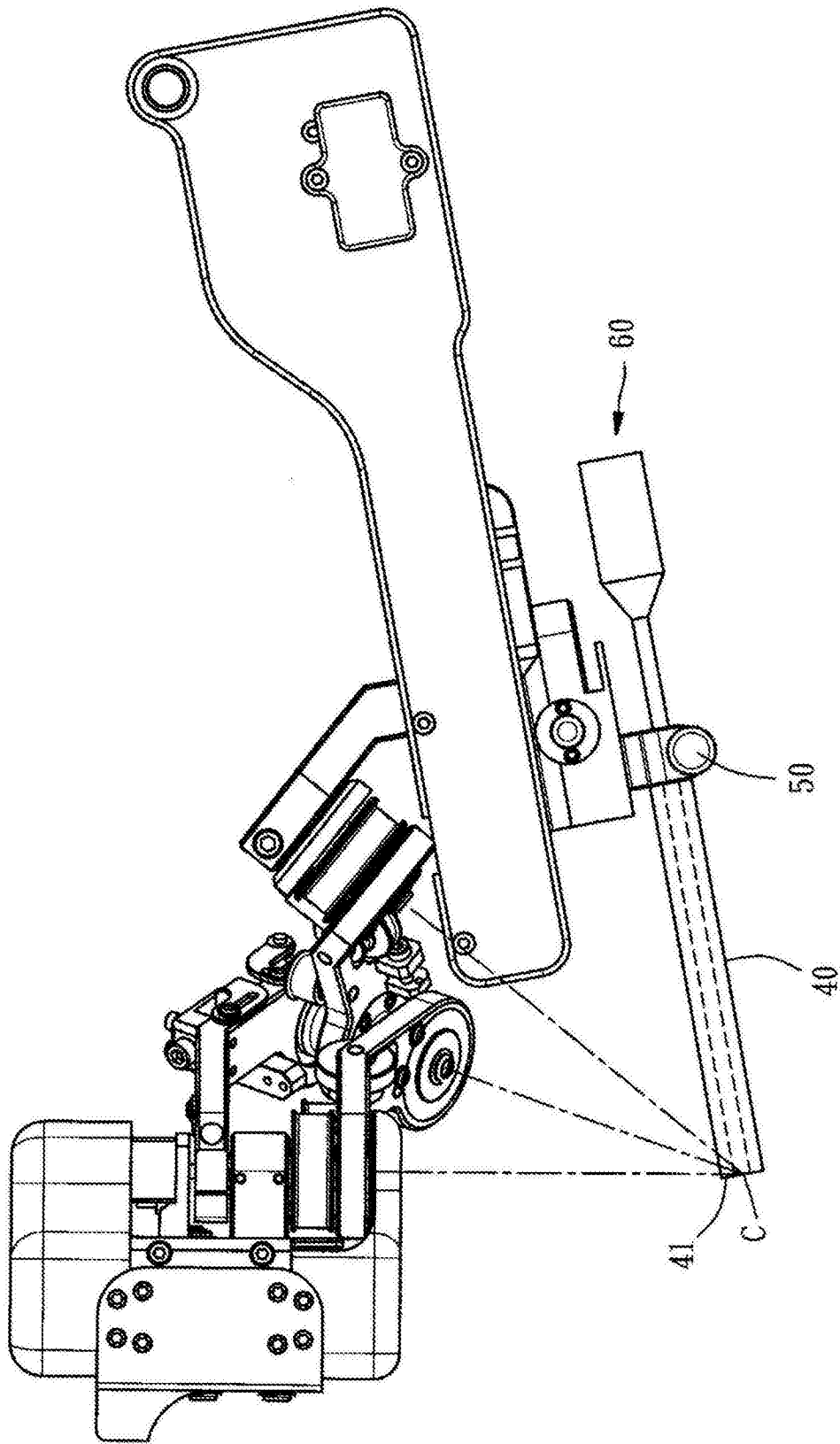


图 5

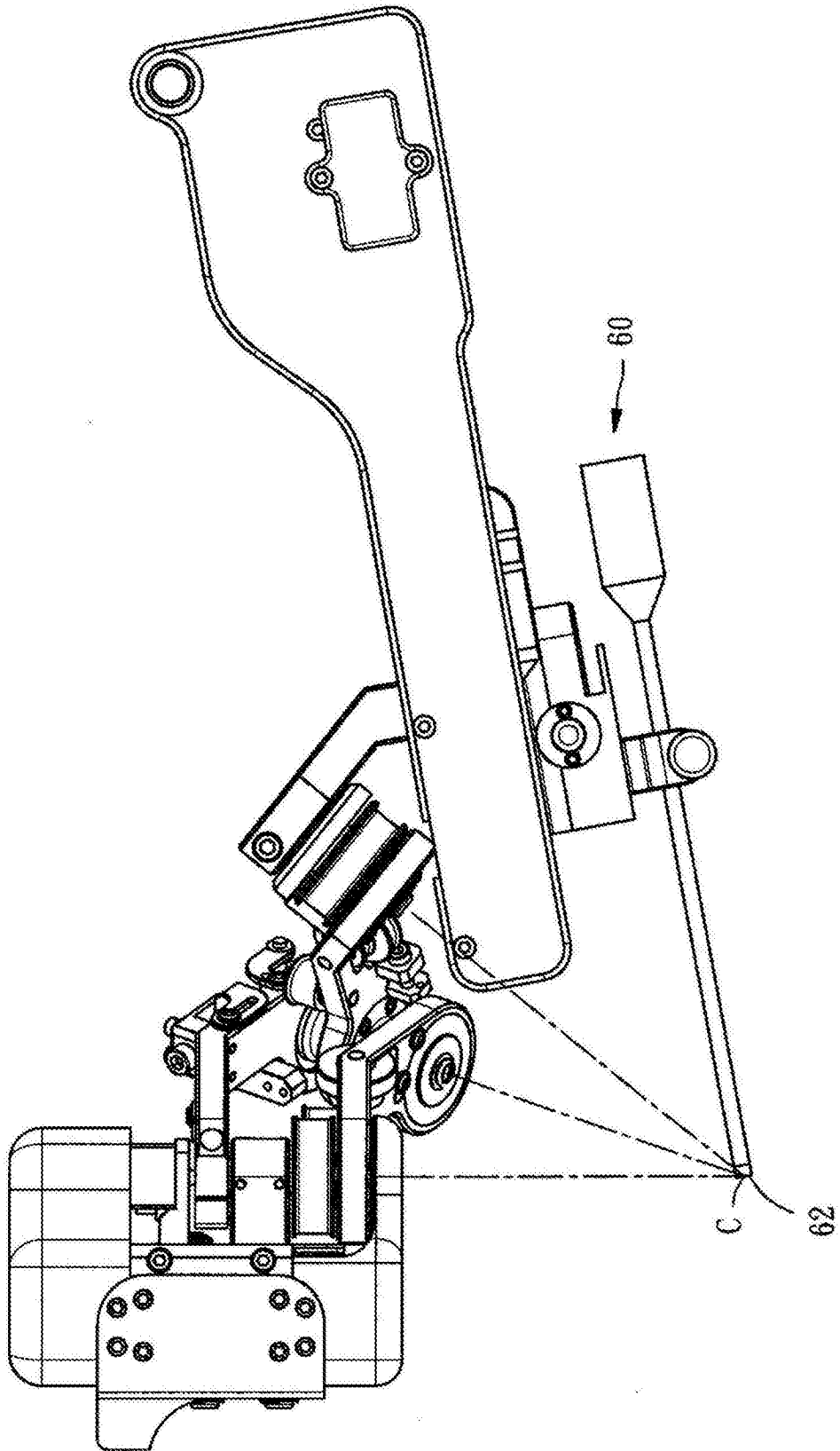


图 6

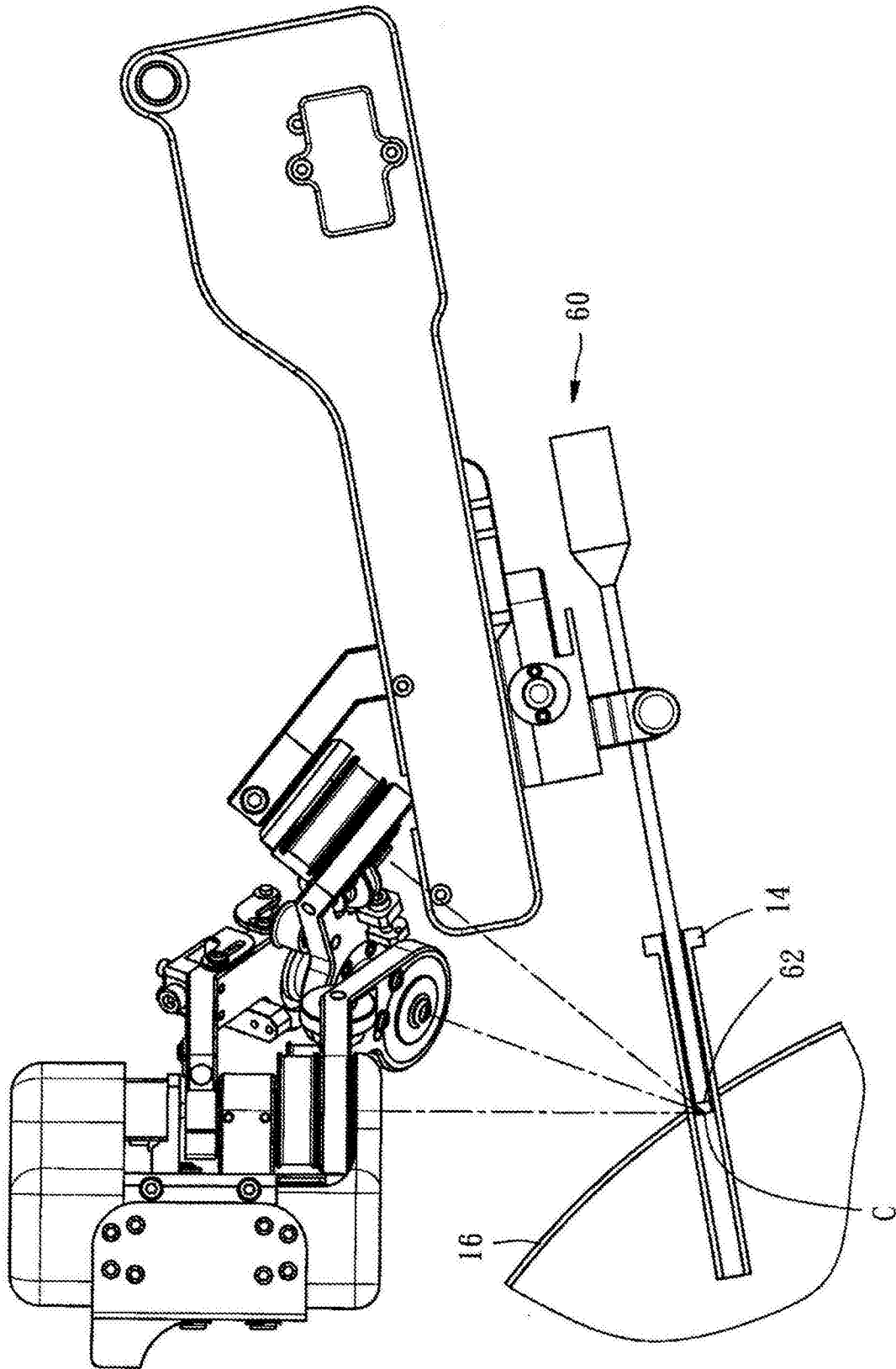


图 7

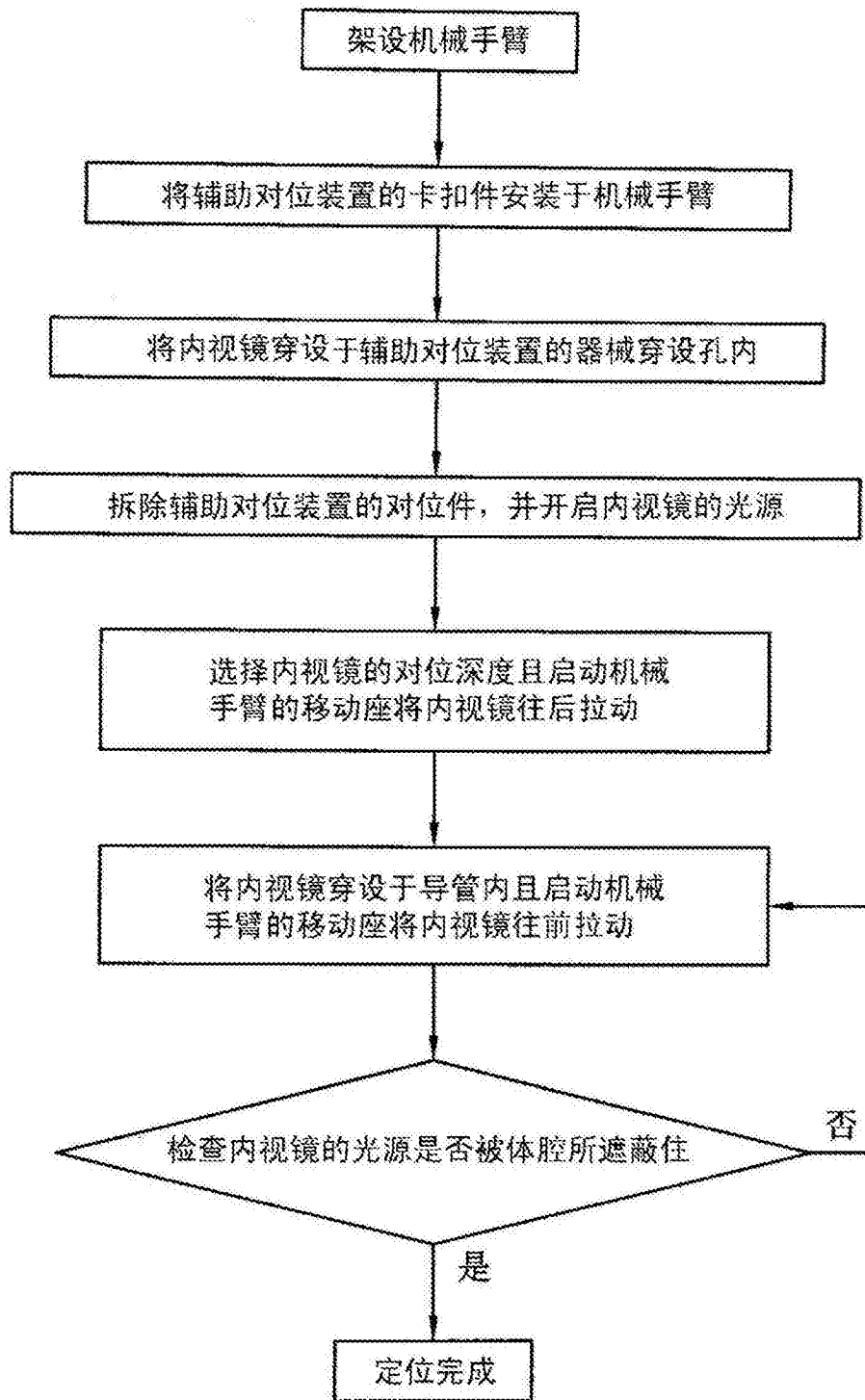


图 8

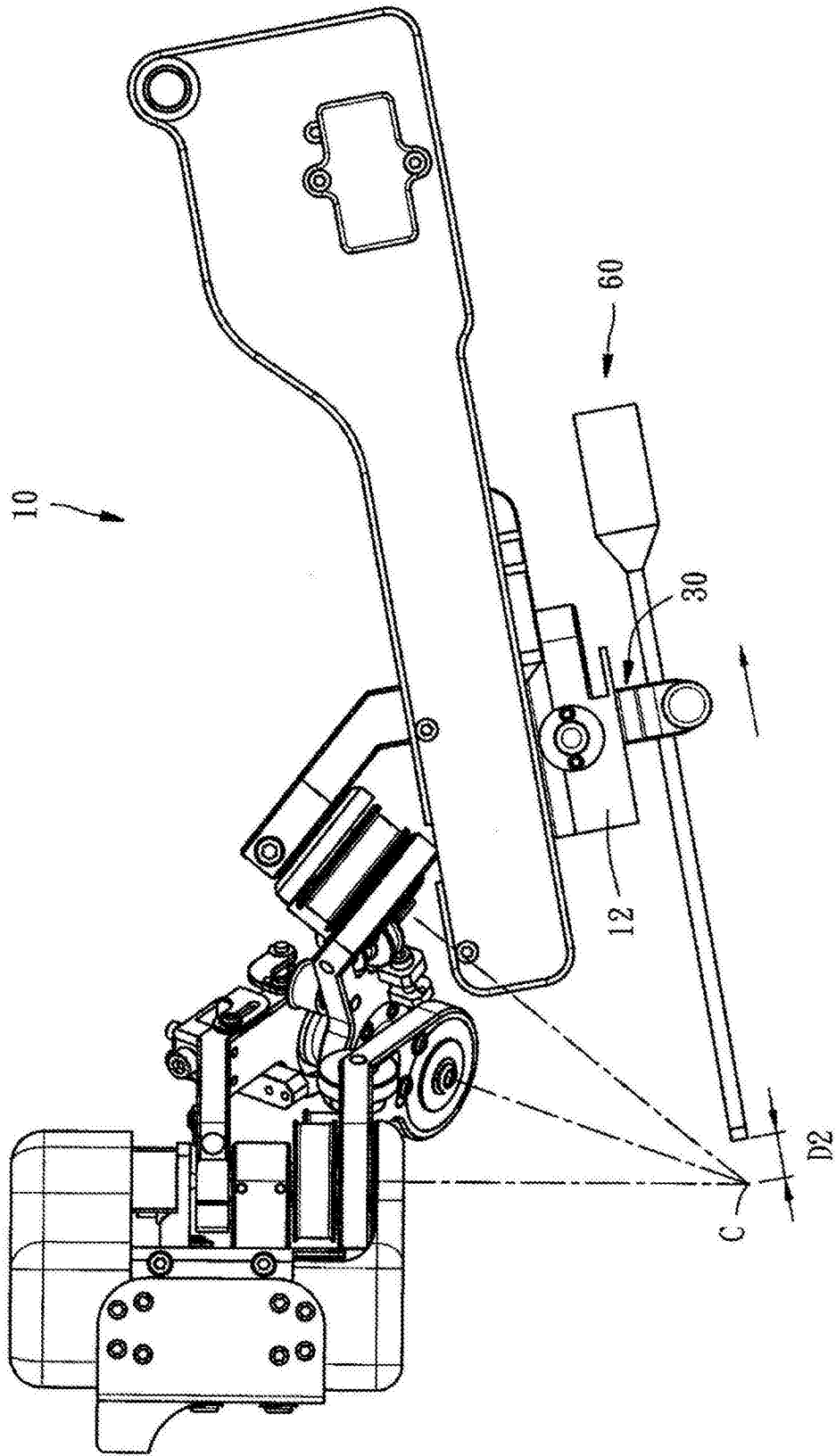


图 9

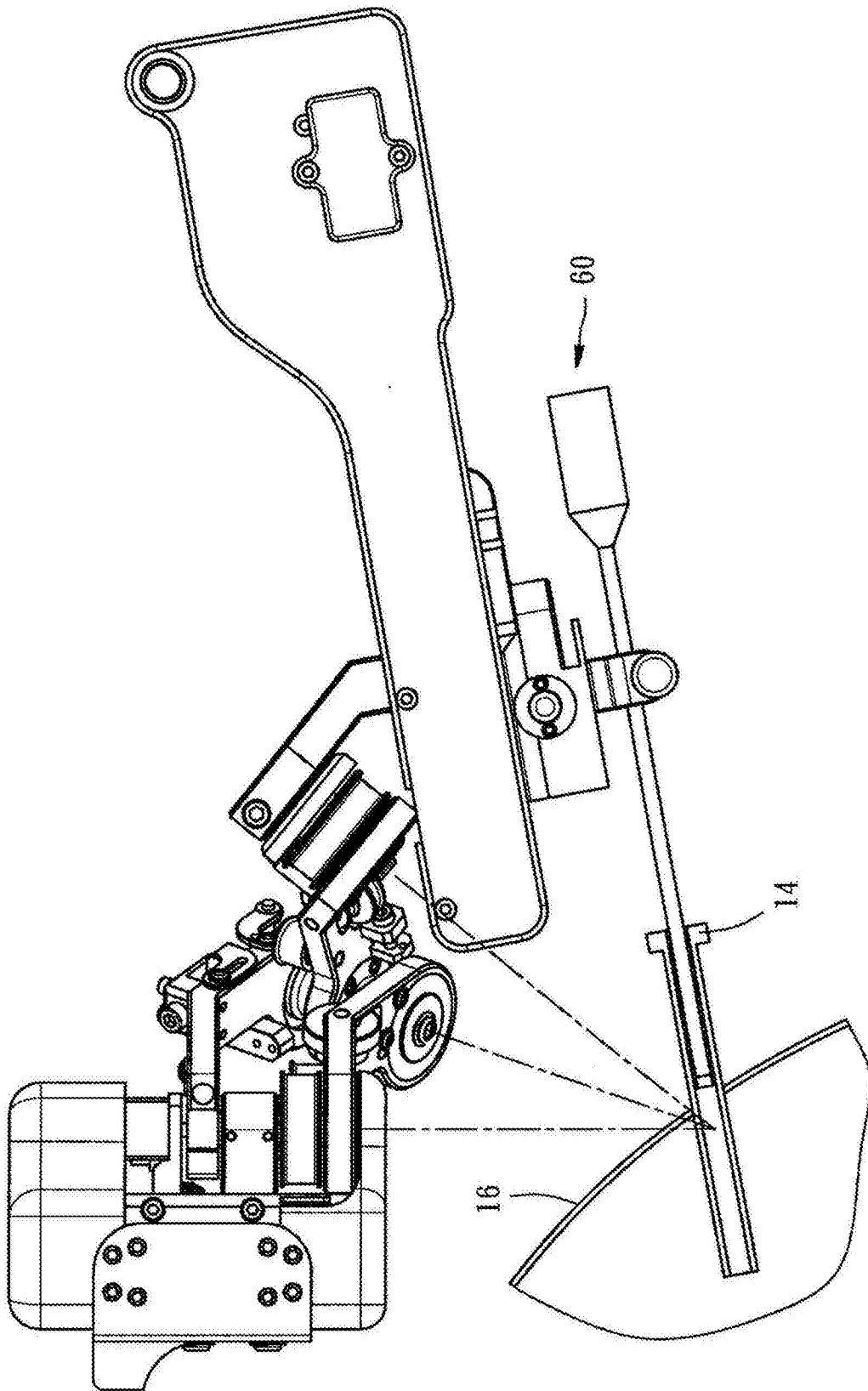


图 10

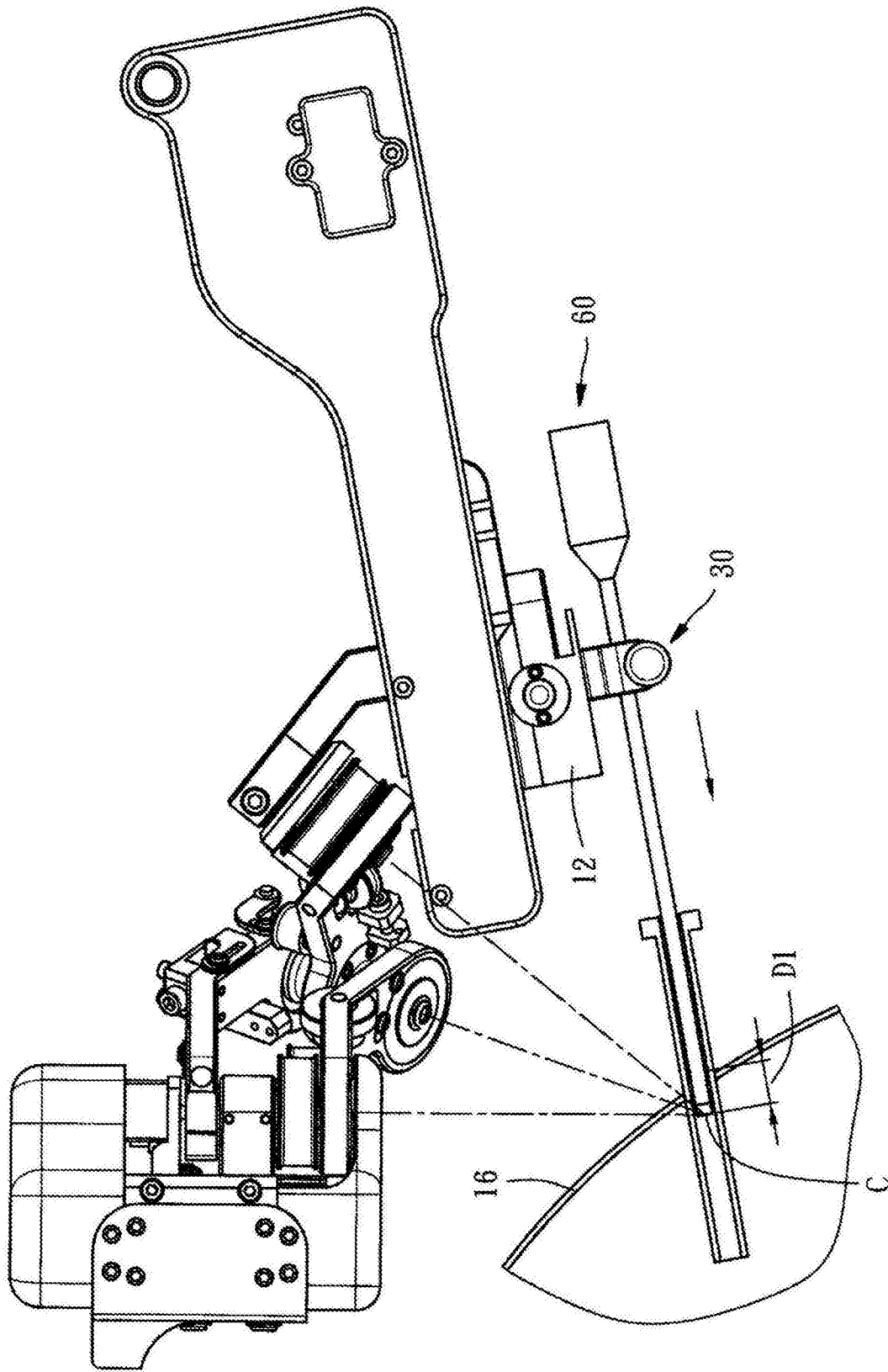


图 11

专利名称(译)	用于内视镜定位方法及该定位方法所使用的辅助定位装置		
公开(公告)号	<a href="#">CN105832412A</a>	公开(公告)日	2016-08-10
申请号	CN201510013973.3	申请日	2015-01-12
[标]申请(专利权)人(译)	上银科技股份有限公司		
申请(专利权)人(译)	上银科技股份有限公司		
当前申请(专利权)人(译)	上银科技股份有限公司		
[标]发明人	杨泓儒 徐堃嘉 王仁政		
发明人	杨泓儒 徐堃嘉 王仁政		
IPC分类号	A61B19/00		
代理人(译)	任岩		
其他公开文献	CN105832412B		
外部链接	<a href="#">Espacenet</a> <a href="#">SIPO</a>		

摘要(译)

一种用于内视镜定位方法及该定位方法所使用的辅助定位装置，其中用于内视镜的定位方法包括，首先将一辅助定位装置安装于一机械手臂，使辅助定位装置的一对位件的末端重合于机械手臂所定义的一球形旋转中心，接着将一内视镜穿设且固定于辅助定位装置内，之后再将辅助定位装置的对位件拆除下来，使内视镜的末端重合于机械手臂的球形旋转中心，此时即可将内视镜穿设于一体腔导管内而完成定位。由此，本发明的定位方法可以节省术前准备时间及提供更为精准的定位效果，同时也不需要额外的定位工具来接近体腔而减少感染风险。

