



(12) 发明专利申请

(10) 申请公布号 CN 105431074 A

(43) 申请公布日 2016. 03. 23

(21) 申请号 201480040349. 6

(74) 专利代理机构 北京市中咨律师事务所
11247

(22) 申请日 2014. 05. 16

代理人 刘敏 吴鹏

(30) 优先权数据

61/824, 933 2013. 05. 17 US

61/902, 079 2013. 11. 08 US

61/988, 074 2014. 05. 02 US

(51) Int. Cl.

A61B 1/05(2006. 01)

(85) PCT国际申请进入国家阶段日

2016. 01. 15

(86) PCT国际申请的申请数据

PCT/US2014/038506 2014. 05. 16

(87) PCT国际申请的公布数据

W02014/186775 EN 2014. 11. 20

(71) 申请人 安万特医疗系统公司

地址 美国加利福尼亚州

(72) 发明人 S·哈密德 M·S·丹杰菲尔德

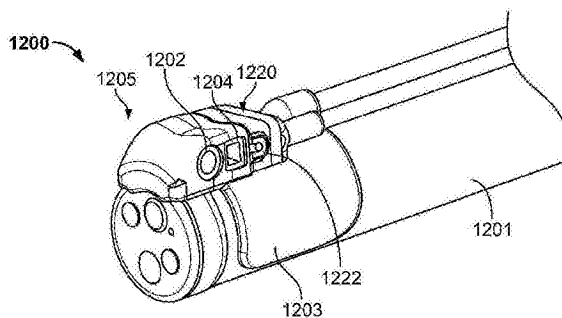
权利要求书3页 说明书26页 附图36页

(54) 发明名称

次级成像内窥镜装置

(57) 摘要

本发明描述了多种可拆卸式次级成像内窥镜装置,其可以与内窥镜一起使用以提供附加的视野,从而可以同时对身体腔的多个区域成像。在一些变型中,次级成像内窥镜装置包括构造成布置在内窥镜上的内窥镜附装构件、第一成像元件和位于内窥镜附装构件上的第一位置处的对应的第一光源、以及第二成像元件和位于与第一位置邻近的第二位置处的第二光源。在一些变型中,次级成像装置包括具有用于流体输送的一个或多个端口的流体输送模块。通过次级成像内窥镜装置成像元件和主内窥镜成像元件得到的多个同步图像可以被结合或布置在一起,以形成体腔的连续视图。



1. 一种用于与具有正向成像元件的内窥镜一起使用的可拆卸式成像装置, 该可拆卸式成像装置包括:

构造成可释放地布置在内窥镜的远侧部分上的夹具, 该夹具包括近侧边缘、远侧边缘、内部区域和外部区域;

附装在夹具的外部区域上的成像模块, 该成像模块包括第一侧向成像元件、第一侧面光源、第二侧向成像元件、和第二侧面光源, 该第一侧向成像元件具有第一视轴, 该第一侧面光源与第一成像元件邻近, 使得第一光源为通过第一成像元件得到图像提供照明, 第二侧向成像元件具有与第一侧面成像元件的视轴共线的第二视轴, 第二侧面光源定位成与第二成像元件邻近, 使得第二光源为通过第二成像元件得到的图像提供照明;

控制线缆, 该控制线缆附装至成像模块, 用以相对于内窥镜独立地对成像模块供电和控制成像模块,

附装至夹具的流体输送模块, 该流体输送模块包括第一出口端口、第二出口端口和连接第一出口端口与第二出口端口的内部通道, 其中, 第一端口定位在第一侧向成像元件的附近, 第二端口定位在第二侧向成像元件的附近, 并且其中, 第一出口端口和第二出口端口经由内部通道连接; 和

连接至流体输送模块的内部通道的流体管道, 其中, 该流体管道沿着内窥镜的长度和沿着内窥镜的外表面进行定位, 并且其中, 流体管道构造成相对于内窥镜独立地将流体输送至流体输送模块。

2. 根据权利要求1所述的可拆卸式成像装置, 其中, 控制线缆沿着内窥镜的长度和沿着内窥镜的外表面进行定位。

3. 根据权利要求1所述的可拆卸式成像装置, 其中, 第一出口端口和第二出口端口各自定位在流体输送模块的第一凹面区域和第二凹面区域中。

4. 根据权利要求3所述的可拆卸式成像装置, 其中, 第一凹面区域和第二凹面区域的凹度被选择成使得来自第一出口端口和第二出口端口的流体被导向第一侧向成像元件和第二侧向成像元件。

5. 根据权利要求1所述的可拆卸式成像装置, 其中, 流体输送模块还包括与内部通道连通的入口端口, 其中, 流体管道连接至该入口端口。

6. 根据权利要求5所述的可拆卸式成像装置, 其中, 流体管道能从入口端口上拆卸下来。

7. 根据权利要求1所述的可拆卸式成像装置, 其中, 夹具包括沿着内窥镜接触表面定位的粘合剂。

8. 根据权利要求1所述的可拆卸式成像装置, 其中, 夹具的内窥镜接触表面包括弹性体材料。

9. 根据权利要求1所述的可拆卸式成像装置, 其中, 成像模块的第一侧向成像元件和第二侧向成像元件各自包括布置在图像传感器上的透镜组件。

10. 根据权利要求9所述的可拆卸式成像装置, 其中, 第一侧向成像元件和第二侧向成像元件各自包括位于透镜组件中的每一个前面的棱镜。

11. 根据权利要求1所述的可拆卸式成像装置, 其中, 成像模块的第一侧向成像元件和第二侧向成像元件各自包括布置在图像传感器上的棱镜。

12. 根据权利要求1所述的可拆卸式成像装置,其中,对于第一侧向成像元件和第二侧向成像元件中的每一个的视角至少是135度。

13. 根据权利要求12所述的可拆卸式成像装置,其中,第一侧向成像元件和第二侧向成像元件中的每一个的视野与正向成像元件的视野重叠或邻近。

14. 根据权利要求1所述的可拆卸式成像装置,还包括控制器,该控制器构造成将通过第一侧向成像元件和第二侧向成像元件以及内窥镜成像元件得到的图像相结合,以模拟连续视图。

15. 根据权利要求14所述的可拆卸式成像装置,其中,该控制器构造成将通过第一侧向成像元件和第二侧向成像元件以及内窥镜成像元件得到的图像拼合成具有连续视图的单个图像。

16. 根据权利要求14所述的可拆卸式成像装置,其中,控制器构造成将通过第一侧向成像元件和第二侧向成像元件以及内窥镜成像元件得到的图像输出到一个或多个显示装置上。

17. 根据权利要求1所述的可拆卸式成像装置,其中,第一侧向成像元件和第二侧向成像元件朝着相对的方向。

18. 根据权利要求1所述的可拆卸式成像装置,其中,流体输送模块包括壳体,其中,该壳体的一个或多个部分是光学半透明的。

19. 根据权利要求1所述的可拆卸式成像装置,其中,流体输送模块的壳体包括围绕出口端口第一和第二出口端口的一个或多个曲面,所述曲面形成用于离开第一和第二出口端口的流体的、朝着第一侧向成像元件和第二侧向成像元件的流体动力学路径。

20. 根据权利要求1所述的可拆卸式成像装置,其中,第一出口端口位于流体输送模块的第一侧面上,第二出口端口位于流体输送模块的与第一侧面相对的第二侧面上,并且其中,内部通道横跨流体输送模块。

21. 根据权利要求20所述的可拆卸式成像装置,其中,内部通道是跨越第一出口端口和第二出口端口之间的U形腔室。

22. 根据权利要求1所述的可拆卸式成像装置,其中,当可拆卸式成像装置被附装至内窥镜时,第一侧向成像元件和第二侧向成像元件与内窥镜的正向成像元件共线。

23. 根据权利要求1所述的可拆卸式成像装置,其中,第一侧向成像元件和第二侧向成像元件包括图像传感器和棱镜。

24. 根据权利要求23所述的可拆卸式成像装置,其中,第一侧向成像元件和第二侧向成像元件还包括透镜组件。

25. 一种用于与具有正向成像元件的内窥镜一起使用的可拆卸式成像装置,该可拆卸式成像装置包括:

构造成可释放地布置在内窥镜的远侧部分上的夹具;

附装至夹具的成像模块,该成像模块包括顶向成像元件和顶向光源,该顶向成像元件具有与夹具的周界和内窥镜的正向成像元件的视轴相垂直的视轴,该顶向光源布置成与第一成像元件邻近,使得该光源为通过该成像元件得到图像提供照明;和

控制线缆,该控制线缆附装至成像模块,用以相对于内窥镜独立地对成像模块供电和控制成像模块,其中,控制线缆沿着内窥镜的长度和沿着内窥镜的外表面进行定位;

其中,顶向成像元件和内窥镜正向成像元件构造成同时得到具有不同视野的图像,并且其中,顶向成像元件的视野与内窥镜正向成像元件的视野重叠。

26.根据权利要求25所述的可拆卸式成像装置,其中,夹具包括沿着夹具的内窥镜接触表面定位的粘合剂。

27.根据权利要求25所述的可拆卸式成像装置,其中,夹具的内窥镜接触表面包括弹性体材料。

28.根据权利要求25所述的可拆卸式成像装置,其中,顶向成像元件包括布置在图像传感器上的透镜组件。

29.根据权利要求28所述的可拆卸式成像装置,其中,顶向成像元件包括位于透镜组件前面的棱镜。

30.根据权利要求25所述的可拆卸式成像装置,其中,顶向成像元件包括布置在图像传感器上的棱镜。

31.根据权利要求25所述的可拆卸式成像装置,其中,对于顶向成像元件的视角至少是135度。

次级成像内窥镜装置

[0001] 相关申请的交叉引用

[0002] 本申请要求2014年5月2日提交的美国临时专利申请No.61/988,074、2013年11月8日提交的美国临时专利申请No.61/902,079和2013年5月17日提交的美国临时专利申请No.61/824,933的优先权,其各自全文通过引用被结合在本文中。

背景技术

[0003] 在诊断和/或治疗过程中使用内窥镜来接近内部体腔和为内部体腔成像。通过内窥镜得到的图像可以用于识别身体的以其它方式不能接近的区域中的异常,并且可以提供一导管,可通过该导管向该区域应用治疗剂或治疗过程。

[0004] 例如,结肠镜是用于检查下胃肠道的内表面的内窥镜。通过结肠镜得到的图像可以用于识别肠道中的息肉。一旦通过结肠镜使息肉可视化,则可以通过结肠镜的工作内腔插入外科手术工具,以便对息肉进行活组织切片检查以在必要时检验和/或移除息肉。

发明内容

[0005] 内部体腔通常具有不规则的几何结构和表面性质,它们可能干扰对所关心的组织的成像和接近。例如,由于胃肠道是扭曲的,并且具有包括多个褶皱和袋囊的复杂表面,因此医师很难识别息肉和使用外科手术工具接触被检测到的息肉。因此,出于诊断和/或治疗的目的,可能需要改进的内窥镜装置,从而提供附加的视图和/或帮助插入外科手术工具。

[0006] 本文披露了次级成像装置,该次级成像装置可以与内窥镜一起使用,以提供附加的视图,从而可以同时对身体腔的多个区域成像。次级成像装置可以附装在内窥镜的远侧部分上,并且可以包括一个或多个成像元件,各成像元件具有不同的视野。在一些变型中,通过一个或多个成像元件得到的视图可以彼此重叠和/或与通过主内窥镜成像元件得到的视图重叠,而在其它变型中,这些视图可以不彼此重叠和/或与通过主内窥镜得到的视图重叠。通过次级成像内窥镜装置和内窥镜得到的图像可以被布置和/或结合成使得医师能够得到体腔区域的连续视图。得到的图像可以被显示在一个或多个显示器上,和/或可以被数字结合(例如拼合在一起),以产生体腔的连续视图。在一些变型中,外科手术工具(例如勒除器、刀具等)可以通过内窥镜或次级成像内窥镜装置的内腔被插入,以接触和/或操作处理所关心的组织。次级成像内窥镜装置可以在每个过程之后被抛弃,或者被再使用于另外的过程。在一些变型中,次级成像内窥镜装置可以在进行了一定数量的过程之后被抛弃。尽管本文描述的实施例可能示出了用于与结肠镜一起使用的次级成像内窥镜装置,但是应当理解,这种装置可以与其它类型的内窥镜一起使用,包括但不限于S状结肠镜、胃肠内窥镜、或者与内窥镜逆行胰胆管造影术(ERCP)一起使用的内窥镜、以及非胃肠道内窥镜,例如输尿管镜、膀胱镜和子宫内窥镜。

[0007] 用于与具有正向成像元件的内窥镜一起使用的成像装置的一种变型可以包括套管、第一侧面成像元件、第一侧面光源、第二侧面成像元件、第二侧面光源、和可释放地安装至套管的流体输送模块,其中,套管构造成要被可释放地布置在内窥镜的远侧部分上;第一

侧面成像元件位于套管的外表面上的第一周向位置处,并且具有与套管的周界正切的视轴;第一侧面光源定位成与第一成像元件邻近,从而第一光源为通过第一成像元件得到图像提供照明;第二侧面成像元件位于套管的外表面上的第二周向位置处,并且具有与套管的周界正切、且与第一侧面成像元件的视轴共线的视轴;第二侧面光源定位在套管的外表面上并且与第二成像元件邻近,从而第二光源为通过第二成像元件得到图像提供照明。流体输送模块可以包括第一出口端口和第二出口端口,其中,第一端口定位成与第一侧面成像元件邻近,第二端口定位成与第二侧面成像元件邻近。第一和第二侧面成像元件和内窥镜成像元件可以构造成同时得到具有不同视野的图像,来自第一和第二侧面成像元件的图像的视野可以与内窥镜成像元件的视野重叠。在一些变型中,第一和第二周向位置彼此邻近。可选地,套管可以包括第一和第二凹入凹部,第一和第二侧面成像元件可以各自分别定位在第一和第二凹入凹部中。对于第一和第二侧面成像元件中的每一个而言,第一和第二凹入凹部中的每一个的曲率可以允许至少135度的视角,可选地,第一和第二光源可以各自定位在套管中的第三和第四凹部中。在一些变型中,第一侧面成像元件和第二侧面成像元件可以朝着相反的方向。流体输送模块可以包括壳体,其中,壳体的一个或多个部分是光学半透明的。流体输送模块可以包括第一入口端口和位于壳体中的导管,该导管可以使第一入口端口与第一和第二出口端口相连接。流体输送模块的壳体可以包括一条或多条围绕着第一和第二出口端口的曲面,从而可以形成用于离开第一和第二出口端口的流体的、朝着第一和第二侧面成像元件的流体动力路径。可选地,套管可以包括与第一和第二侧面成像装置邻近的第一和第二凹入凹部,从而该凹部与围绕着流体输送模块的第一和第二出口端口的一个或多个曲面所形成的流体动力路径相连续。

[0008] 成像装置还可以包括控制器,该控制器构造成将第一和第二侧面成像元件及内窥镜成像元件所得到的图像相结合,以模拟连续视图。例如,控制器可以构造成将第一和第二侧面成像元件及内窥镜成像元件所得到的图像拼合成具有连续视图的单个图像。可选地,控制器可以构造成将第一和第二侧面成像元件及内窥镜成像元件所得到的图像输出到一个或多个显示装置上。

[0009] 用于与具有正向成像元件的内窥镜一起使用的成像装置的另一变型可以包括套管、第一侧面成像元件、第一侧面光源、第二侧面成像元件、第二侧向光源、和可释放地安装至套管的流体输送模块,其中,套管构造成要被可释放地布置在内窥镜的远侧部分上;第一侧面成像元件位于套管的外表面上的第一周向位置处,并且具有与套管的周界正切的视轴;第一侧面光源定位成与第一成像元件紧邻,从而第一光源为通过第一成像元件得到图像提供照明;第二侧面成像元件位于套管的外表面上的第二周向位置处,并且具有与套管的周界正切、且与第一侧面成像元件的视轴共线的视轴;第二侧面光源定位在套管的外表面上,并且与第二成像元件紧邻,从而第二光源为通过第二成像元件得到图像提供照明。流体输送模块可以包括第一出口端口和第二出口端口,其中,第一端口定位在第一侧面光源的附近/近侧(proximal),第二端口定位在第二光源的附近/近侧。第一和第二侧面成像元件和内窥镜成像元件可以构造成同时得到具有不同视野的图像,来自第一和第二侧面成像元件的图像的视野可以与内窥镜成像元件的视野重叠。在一些变型中,第一和第二周向位置彼此邻近。在一些变型中,第一侧面成像元件和第二侧面成像元件可以朝着相反的方向。流体输送模块可以包括壳体,其中,壳体的一个或多个部分是光学半透明的。流体输送模块

可以包括第一入口端口和位于壳体中的导管,该导管可以使第一入口端口与第一和第二出口端口相连接。流体输送模块的壳体可以包括一条或多条围绕着第一和第二出口端口的曲面,从而可以形成用于离开第一和第二出口端口的流体的、朝着第一和第二侧面成像元件的流体动力路径。

[0010] 用于与具有正向成像元件的内窥镜一起使用的成像装置的另一变型可以包括套管、顶向成像元件、和顶向光源,其中,套管构造成要被可释放地布置在内窥镜的远侧部分上;顶向成像元件位于套管的外表面上的第一周向位置处,并且具有与套管的周界和正向成像元件的视轴垂直的视轴;顶向光源定位成与顶向成像元件紧邻,从而该光源为通过成像元件得到图像提供照明。顶向成像元件和内窥镜正向成像元件可以构造成同时得到具有不同视野的图像,来自顶向成像元件的图像的视野可以与内窥镜正向成像元件的视野重叠。

[0011] 次级内窥镜成像装置的另一变型(即,用于与具有正向成像元件的内窥镜一起使用的可拆卸式成像装置)可以包括夹具、附装在夹具的外部区域上的成像模块、控制线缆、流体输送模块、和流体管道,该夹具构造成可释放地布置在内窥镜的远侧部分上,该夹具包括近端边缘、远侧边缘、内部区域和外部区域,该控制线缆被附装至成像模块、用以相对于内窥镜独立地对成像模块供电和控制成像模块,流体输送模块附装在夹具上,包括第一出口端口、第二出口端口和连接第一与第二出口端口的内部通道,流体管道连接至流体输送模块的内部通道。成像模块可以包括第一侧向成像元件、第一侧面光源、第二侧向成像元件和第二侧向光源,第一侧向成像元件具有第一视轴,第一侧面光源与第一成像元件邻近,从而第一光源为通过第一成像元件得到图像提供照明,第二侧向成像元件具有与第一侧向成像元件的视轴共线的第二视轴,第二侧向光源定位成与第二成像元件邻近,从而第二光源为通过第二成像元件得到图像提供照明。流体输送模块的第一端口可以定位在第一侧向成像元件的附近/近侧,第二端口可以定位在第二侧向成像元件的附近/近侧。流体输送模块的第一和第二出口端口可以各自定位在流体输送模块的第一和第二凹面区域中。第一和第二凹面区域的凹度可以选择成使得,来自第一和第二出口端口的流体被引导向第一和第二侧向成像元件。流体输送模块还可以包括与内部通道连通的入口端口,其中,流体管道连接至该入口端口。在一些变型中,流体管道可以是可从入口端口拆卸下来的。流体管道可以沿着内窥镜的长度和沿着外表面进行定位,并且可以构造成相对于内窥镜独立地将流体输送至流体输送模块。控制线缆可以沿着内窥镜的长度和沿着外表面进行定位。夹具可以包括沿着内窥镜接触表面进行定位的粘合剂。可选择地或附加地,夹具的内窥镜接触表面可以包括弹性体材料。

[0012] 成像模块的第一和第二侧向成像元件可以各自包括布置在图像传感器上的透镜组件,以及可选地包括位于各透镜组件前面的棱镜。可选择地或附加地,第一和第二侧向成像元件各自可以包括布置在各图像传感器上的棱镜。对于每个第一和第二侧向成像元件的视角可以至少是135度,和/或每个第一和第二侧向成像元件的视野可以与附装有该可拆卸式成像装置的内窥镜的正向成像元件的视野重叠或邻近。在一些变型中,当可拆卸式成像装置被附装在内窥镜上时,第一和第二侧向成像元件被定位成与内窥镜的正向成像元件共线。在这种变型中,第一和第二侧向成像元件可以各自包括图像传感器和棱镜(例如,棱镜可以布置在图像传感器上)。可选地,第一和第二侧向成像元件还可以包括透镜组件。在一

些变型中,第一侧向成像元件和第二侧向成像元件可以朝着相反的方向。

[0013] 可拆卸式成像装置的流体输送模块可以包括壳体,其中,壳体的一个或多个部分是光学半透明的。流体输送模块的壳体可以包括围绕第一和第二出口端口的一个或多个曲面,该曲面形成用于离开第一和第二出口端口的流体的、朝着第一和第二侧面成像元件的流体动力学路径。在一些变型中,第一出口端口位于流体输送模块的第一侧面上,第二出口端口位于流体输送模块的与第一侧面相对的第二侧面上,内部通道可以横跨流体输送模块。例如,内部通道可以是跨越第一和第二出口端口之间的U形腔体。

[0014] 可拆卸式成像装置的一些变型还可以包括控制器,该控制器构造成将第一和第二侧向成像元件及内窥镜成像元件所得到的图像相结合,以模拟连续视图。控制器可以构造成将第一和第二侧向成像元件及内窥镜成像元件所得到的图像拼合成具有连续视图的单个图像。可选地,控制器可以构造成将第一和第二侧向成像元件及内窥镜成像元件所得到的图像输出到一个或多个显示装置上。

[0015] 用于与具有正向成像元件的内窥镜一起使用的可拆卸式成像装置的另一变型可以包括夹具、附装至夹具的成像模块、和控制线缆,夹具构造成可释放地布置在内窥镜的远侧部分上,控制线缆附装至成像模块,用以相对于内窥镜独立地对成像模块供电和控制成像模块。成像模块可以包括顶向成像元件和顶向光源,该顶向成像元件具有与夹具的周界和内窥镜的正向成像元件的视轴相垂直的视轴,该顶向光源定位成与顶向成像元件邻近,从而该光源为通过该成像元件得到图像提供照明。顶向成像元件和内窥镜正向成像元件可以构造成同时得到具有不同视野的图像,来自顶向成像元件的图像的视野可以与内窥镜正向成像元件的视野重叠。控制线缆可以沿着内窥镜的长度和沿着外表面进行定位。在一些变型中,夹具可以包括沿着夹具的内窥镜接触表面进行定位的粘合剂。可选择地或附加地,夹具的内窥镜接触表面可以包括弹性体材料。在一些变型中,成像模块的顶向成像元件可以包括布置在图像传感器上的透镜组件。可选择地或附加地,顶向成像元件可以包括位于透镜组件前面的棱镜。在其它变型中,成像模块的顶向成像元件可以包括布置在图像传感器上的棱镜。在一些变型中,对于顶向成像元件的视角可以至少是135度。

附图说明

[0016] 图1A是布置在内窥镜上的次级成像内窥镜装置的一种变型的透视图。图1B和1C是图1A的次级成像内窥镜装置和内窥镜的侧视图。图1D是图1A的次级成像内窥镜装置和内窥镜的顶视图。图1E是图1A的次级成像内窥镜装置和内窥镜的前视图。图1F是图1A的次级成像内窥镜装置的分解图。

[0017] 图2A是布置在内窥镜上的次级成像内窥镜装置的另一变型的透视图。图2B和2C是图2A的次级成像内窥镜装置和内窥镜的侧视图。图2D是图2A的次级成像内窥镜装置和内窥镜的顶视图。图2E是图2A的次级成像内窥镜装置和内窥镜的前视图。图2F是图2A的次级成像内窥镜装置的分解图。

[0018] 图3A是布置在具有枢转机构的内窥镜上的次级成像内窥镜装置的另一变型的透视图。图3B是图3A的次级成像内窥镜装置和内窥镜的顶视图。图3C是图3A的次级成像内窥镜装置和内窥镜的前视图。图3D是图3A的次级成像内窥镜装置的侧视图。

[0019] 图4A是可以与次级成像内窥镜装置一起使用的成像元件转向和捕捉(snare)伸/

缩机构的一种变型的透视图。图4B是图4A的机构的展开部件视图。图4C是图4A的机构的侧视图。图4D是图4A的机构的顶视图,图4E是图4D中所示的圆形区域的详图。图4F是图4A的机构的底视图。

[0020] 图5A是布置在内窥镜上的次级成像内窥镜装置的另一变型的透视图。图5B和5C是图5A的次级成像内窥镜装置和内窥镜的侧视图。图5D是图5A的次级成像内窥镜装置和内窥镜的顶视图。图5E是图5A的次级成像内窥镜装置的分解图。图5F是布置在内窥镜的远侧端部上的图5A的次级成像内窥镜装置(具有流体输送模块)的放大透视图。

[0021] 图6A和6B是用于次级成像内窥镜装置的流体输送模块的一种变型的基部部分的多个透视图。图6C和6D是对应于图6A和6B的流体输送模块的基部部分的端板部分的多个透视图。

[0022] 图7是主内窥镜和次级成像内窥镜装置的一种变型的成像元件的视野和视轴的示意性表示。

[0023] 图8是可以与次级成像内窥镜装置一起使用的管的一种变型的剖视图。

[0024] 图9A是多成像元件内窥镜系统的一种变型的示意性表示;图9B是多成像元件内窥镜系统的另一变型的示意性表示。

[0025] 图10是多成像元件内窥镜系统的显示器的布局的一种变型的示意性表示。

[0026] 图11A是布置在内窥镜上的次级成像内窥镜装置的一种变型的透视图。图11B和11C是图11A的次级成像内窥镜装置和内窥镜的侧视图。图11D是图11A的次级成像内窥镜装置和内窥镜的顶视图。图11E是图11A的次级成像内窥镜装置和内窥镜的前视图。图11F是图11A的次级成像内窥镜装置的分解图。

[0027] 图12A是布置在内窥镜上的次级成像内窥镜装置的另一变型的透视图。图12B和12C是图12A的次级成像内窥镜装置和内窥镜的侧视图。图12D是图12A的次级成像内窥镜装置和内窥镜的顶视图。图12E是图12A的次级成像内窥镜装置和内窥镜的前视图。图12F是图12A的次级成像内窥镜装置的分解图。

[0028] 图13A是具有顶向成像元件和对应的光源的次级成像内窥镜装置的一种变型的透视图。图13B和13C是图13A的次级成像内窥镜装置和内窥镜的侧视图。图13D是图13A的次级成像内窥镜装置和内窥镜的顶视图。图13E是图13A的次级成像内窥镜装置和内窥镜的前视图。图13F是图13A的次级成像内窥镜装置的分解图,具有布置在图像传感器上的棱镜。图13G是图13A的次级成像内窥镜装置的分解图,具有布置在棱镜和图像传感器之间的透镜组件。

[0029] 图14是具有单个侧向成像元件和对应的光源的次级成像内窥镜装置的一种变型的第一侧的透视图。图14B是图14A的次级成像内窥镜装置的第二侧的透视图。图14C是图14A的次级成像内窥镜装置和内窥镜的顶视图。图14D是图14A的次级成像内窥镜装置和内窥镜的前视图。图14E是图14A的次级成像内窥镜装置和内窥镜的第一侧的侧视图。图14F是图14A的次级成像内窥镜装置的分解图。

[0030] 图15A-15G是可以与在本文中描述的任一次级成像内窥镜装置一起使用的各种内窥镜附装构件的示意性透视图。

[0031] 图16A示意性地描述了基于内窥镜的纵轴线的坐标系,次级成像内窥镜装置可以附装在该内窥镜上。图16B是主内窥镜和次级成像内窥镜装置的另一变型的成像元件的视

野和视轴的示意性表示。

[0032] 图17A-17C是可以本文中描述的任一次级成像内窥镜装置的任一种成像模块中使用的各种光学系统构型的示意性顶视图(通过虚线表示光路)。

[0033] 图18A是次级成像内窥镜装置的另一变型的示意性侧视透视图,其中,侧向成像元件彼此共线,并且与主内窥镜的正向成像元件共线。图18B是图18A的次级成像内窥镜装置的示意性侧视透视图,描述了正向和侧向成像元件的视角和视野。

具体实施方式

[0034] 次级成像内窥镜装置可以包括诸如套管的内窥镜附装构件,其构造成被附装在内窥镜的远侧部分上,该套管包括沿着细长套管的侧面定位的一个或多个侧面成像元件和沿着套管的侧面定位的一个或多个光源。可选择地,次级成像内窥镜装置可以包括诸如套管或夹具的可拆卸的内窥镜附装构件和附装在该套管或夹具上的成像模块。成像模块可以包括一个或多个侧向和/或顶向成像元件(相对于正向成像元件)和一个或多个光源(例如对应于成像元件中的每一个)。可选地,次级成像内窥镜装置还可以包括附装至内窥镜附装构件和/或成像模块的流体输送模块,其中,该流体输送模块具有一个或多个用于输送流体(例如冲洗流体、对比流体、治疗流体等)的出口端口。流体输送模块的出口端口可以构造成用于清除可能在成像模块的成像元件和/或光源上积聚的任何杂质。本文描述的任一次级成像内窥镜装置均可以包括沿着内窥镜的长度延伸的电导线(electrical conduit)或控制线缆,次级成像内窥镜装置在成像模块和近侧控制器之间被附装至内窥镜。这种电导线和/或控制线缆可以分别工作和/或独立于主内窥镜的电导线和/或控制线缆。类似地,本文描述的任一次级成像内窥镜装置均可以包括沿着内窥镜的长度延伸的流体管道,次级成像内窥镜装置在流体输送模块和近侧流体源之间被附装至内窥镜。这种流体管道可以分别工作和/或独立于主内窥镜的流体管道。在一些其它变型中,次级成像内窥镜装置可以联接至除了另一内窥镜之外的装置(例如探针、外科手术工具等),和/或可以联接至除了远侧部分之外的部分,例如中间部分或近侧部分。本文描述的次级成像内窥镜装置可以根据需要与任一种内窥镜(例如任一种结肠镜)一起使用。

[0035] 尽管下文描述的次级成像内窥镜装置被描述成具有一个成像模块,但是其它变型可以包括两个或多个成像模块。该两个或多个成像模块可以具有用于其每个部件的独立的PCB,或者可以共用一个PCB(例如柔性PCB)。该两个或多个成像模块可以经由共用的控制线缆连接至近侧控制器,或者可以各自具有其自己的独立的控制线缆。根据需要,具有两个或多个成像模块的次级成像内窥镜装置可以具有构造成用于提供穿过成像模块的流体的单个流体输送模块(例如具有定位成与各成像模块邻近的多个出口端口),或者可以具有多个流体输送模块(例如分别用于各成像模块)。

[0036] 侧向成像元件可以提供侧视图(例如以约30度到约90度的角度偏离主内窥镜成像元件的视轴)、和/或后视图(例如以约180度的角度偏离主内窥镜成像元件的视轴)、和/或前视图/正向视图(例如与主内窥镜成像元件的视轴共线或平行)、和/或后视图/反向视图(例如与主内窥镜成像元件的视轴直接相对或呈180度)。顶向成像元件可以提供具有与内窥镜的正向成像元件的视轴和侧向成像元件(如果存在)的视轴垂直的视轴的视野,并且还可以提供侧视图和后视图。也就是说,在x-y-z坐标系(图16A)中,内窥镜的正向成像元件的

视轴可以平行于x轴(或与其呈小于90度的角度),侧向成像元件的视轴可以平行于z轴(或与其呈小于90度的角度),顶向成像元件的视轴可以平行于y轴(或与其呈小于90度的角度)。在一些变型中,侧向成像元件的位置可以不与正向成像元件的位置共线或对齐(即,正向成像元件的位置可以具有与侧向成像元件不同的y轴数值,或侧向成像元件可以定位在正向成像元件上方)。在其它变型中,正向和侧向成像元件的位置可以对齐或共线,从而它们形成与z轴平行的直线(即,具有相同的y轴数值)。使正向和侧向成像元件以这种构型排列可以有助于拼合通过正向和侧向成像元件得到的图像。

[0037] 次级成像内窥镜装置的内窥镜附装构件可以包括具有远侧唇部的套管,该唇部构造成接合内窥镜的远侧边缘,从而套管在使用期间保持牢固地附装至内窥镜。附加地或可选择地,套管可以包括近侧脊部或突起,该近侧脊部或突起可以接合内窥镜的侧壁,从而将次级成像内窥镜装置保持在内窥镜上。在一些变型中,次级成像内窥镜装置的套管可以通过摩擦配合、螺纹配合、压缩配合等方式附装至内窥镜。图15A-15G描述了多种可释放的内窥镜附装构件,其可以与本文中描述的任一次级成像内窥镜装置一起使用。通过模块1500示意性地表示成像模块和/或流体输送模块,该模块可以具有下文详细描述任一形状因子。成像模块和流体输送模块可以整体形成,或者可以是(永久地或可释放地)联接在一起的独立的部件。模块1500可以仅表示成像模块、仅表示流体输送模块、或表示成像模块和流体输送模块的组合。在一些变型中,附加的次级成像内窥镜装置可以包括诸如夹具、束带或条带的可释放的内窥镜附装构件,其构造成将次级成像内窥镜装置附装至内窥镜的远侧部分(例如通过摩擦配合、螺纹配合、压缩配合等),而在其它变型中,成像模块和/或流体输送模块可以在其壳体上包括附装构件,而不使用夹具、束带或条带。在一些变型中,夹具、束带、条带或套管可以至少部分地由诸如硅树脂或乳胶的弹性体材料制成。如图15A中所描述的,条带1501可以具有突起1502或珠状体(例如珠串),其构造成与定位在模块1500上的接纳部1503(例如一个或多个凹口、凹槽、脊部、凹部等)相互配合。例如,条带附装机构可以与线缆或拉链系带(zip tie)的棘齿/棘条(ratchet)机构类似。如图15E中所描述的,模块1500可以在不同的位置包括一个或多个接纳部或凹口1530,从而突起1531或珠状体与不同的接纳部相接合(例如扣合)使得允许将附装构件固定至各种尺寸的内窥镜。在再一变型中,附加的次级成像内窥镜装置可以包括条带1505,其具有一个或多个磁性部件1506(例如稀土磁体),该磁性部件附装至定位在模块1500上的磁性材料1507。这种磁性附装可以将条带1505固定在内窥镜周围,和/或可以用于将模块1500附装至条带1505。内窥镜附装构件或成像和/或流体输送模块还可以包括沿着内窥镜接触表面具有增加的摩擦力的粘性部分或区域。示例可以包括各种胶水、粘性涂层或薄膜(例如双面胶带)、橡胶或硅基材料等。例如,图15G描述了具有区域1510的模块1500,该区域可以包括粘合剂或上述任一高摩擦性材料,而没有条带或夹具。可选择地或附加地,内窥镜附装构件或成像和/或流体输送模块的内窥镜接触表面还可以包括一个或多个微吸盘。图15F描述了具有多个微吸盘而没有条带或夹具的模块1500。在一些变型中,内窥镜附装构件可以通过压缩配合机构提供向内窥镜上的可释放的附装。图15C描述了内窥镜附装构件的一种示例,其可以包括半圆环1520、或具有铰接臂1521的夹具、或在与锁定机构1522接合时将该环或夹具夹紧在内窥镜周围的夹钳(例如,包括位于铰接臂上的唇部1523和位于环的相对部段上的凹部1524的翻盖式锁定机构)。可选择地或附加地,可释放的内窥镜附装构件可以包括(例如环形的或半圆形的)气囊

1525,当该气囊被充气时,其绷紧在内窥镜上,如图15D中所示意性描述的那样。可以提供套件,其中,次级成像内窥镜装置包括成像模块、流体输送模块、和构造成可释放地附装至成像模块和/或流体输送模块的多个内窥镜附装构件。内窥镜附装构件各自的尺寸和形状可以被确定成用于附装在具有各种尺寸、形状、材料等的内窥镜上。对于具体的内窥镜,一旦已经选择了具体的附装构件,则成像模块和/或流体输送模块可以被附装在附装构件上(例如通过扣合、螺纹配合等),并且被安装在内窥镜上。这种套件可以使得医师能够制定次级成像内窥镜装置向其选择的具体内窥镜上的附装和/或配合。在其它变型中,本文描述的成像机构(例如侧面成像元件和光源)可以整合在内窥镜的远侧端部中,从而不需要单独的附加装置。

[0038] 在其它实施例中,主要内窥镜和次级成像内窥镜装置都可以构造成用以形成机械相互配合。例如,主要内窥镜和/或次级内窥镜装置可以包括一个或多个构造成用于接纳另一内窥镜上的突出结构的凹部、狭槽或凹槽。

[0039] 次级成像内窥镜装置的侧面成像元件可以定位成沿着内窥镜附装构件(例如套管或夹具)的周界,和/或定位在附装至内窥镜附装构件的成像模块中。例如,次级成像内窥镜装置可以包括位于套管的侧面上的第一周向位置处的第一侧面成像元件、和位于套管的侧面上的与第一位置呈180度的第二周向位置处的第二侧面成像元件。在其它示例中,任意两个侧面成像元件可以相距不超过(或至少)45度、相距不超过(或至少)90度、或相距不超过(或至少)120度。各侧面成像元件可以包括图像传感器,并且该侧面成像元件可以取向成使得各侧面成像元件的视野可以偏离内窥镜(或套管内腔)的纵轴线。例如,侧面成像元件的视轴可以与套管的周界正切,或者可以垂直于套管的周界。在其它变型中,侧面成像元件的视轴可以相对于内窥镜的纵轴线偏斜,例如,包括与内窥镜的纵轴线呈非平行、非交叉构型,或非共面构型。在一些变型中,侧面成像元件的视轴可以相对于内窥镜的主成像元件的视轴呈一角度。例如,侧面成像元件的视轴可以与主内窥镜成像元件的视轴呈约45度、约90度、约135度等。在一些变型中,主成像元件和侧面成像元件的视野可以彼此重叠。例如,主成像元件和侧面成像元件的视野之间相重叠的角度范围可以从约15度到约70度,例如约25度、约30度、约45度、约60度。侧面成像元件的视轴可以彼此对齐(例如共线或共面)、呈角度(例如共面)、和/或偏斜(例如不共面)。例如,第一侧面成像元件的视轴可以与套管的周界正切,与第一侧面成像元件相对(例如与第一成像元件相距180度)的第二侧面成像元件的视轴也可以与套管的周界正切。下面描述与内窥镜和/或次级成像内窥镜装置的多种实施例的视野和/或视轴有关的附加的细节。应当注意,尽管在本文中描述的次级成像内窥镜装置的示例具有两个侧面成像元件,但是应当理解,次级成像内窥镜装置可以按照需要具有多于两个侧面成像元件(例如3、4、5、6、8、10、12等个成像元件)。两个或多个侧面成像元件可以有助于得到足够的图像数据,以重新构成相关体腔的360度视图(即,三维体积)。

[0040] 成像模块的侧向成像元件可以可选地包括移动机构,从而允许调节一个或多个侧向成像元件的视野。移动机构可以允许侧面成像元件在近侧位置和远侧位置之间枢转(例如平行于内窥镜的纵轴线)和/或沿着套管的周界平移。在一些变型中,侧面成像元件可以是可缩回的。可以根据侧面成像元件到体腔的侧壁的距离来调节侧面成像元件的取向。例如,次级成像内窥镜装置的第一侧面成像元件的成像元件取向和次级成像内窥镜装置的第二侧面成像元件的成像元件取向可以被调节成使得其视野的重叠保持恒定。与次级成像内

窥镜装置的侧面成像元件通信的控制器可以能够探测组织壁部是否被拉近侧面成像元件,以及将侧面成像元件枢转成使得视野扫过组织壁部。也可以调节侧向成像元件的视轴,使得成像元件之间(例如各侧面成像元件和内窥镜成像元件之间)的图像重叠保持一致的值。例如,可以枢转侧面成像元件,使得由侧面成像元件和/或内窥镜成像元件得到的图像之间的重叠保持多达1%、5%、10%、15%、20%、30%、45%等。

[0041] 可选地,次级成像内窥镜装置的侧面成像元件可以包括滤光器,例如红外线滤光器,该滤光器可以有助于增强所得到的图像。红外线滤光器可以得到有助于探测腺瘤的图像。在一些变型中,偏光滤光器或薄膜,例如3M™(明尼苏达州,圣保罗)的双层增亮膜(DBEF),可以定位在侧面成像元件的图像传感器上方,从而可以通过改善图像的对比度或亮度来增强得到的图像。可选择地或附加地,侧面成像元件可以包括带通滤光器。例如,侧面成像元件可以包括带通滤光器,从而允许传播具有介于约445nm至约500nm之间、例如约450nm至约490nm之间的波长的光。可以在下述系统——即,在该系统中,对应的侧面光源发出绿-蓝光谱范围内(例如约445nm至约500nm)的光——中使用具有这种传播特性的带通滤光器,从而可以允许更深的组织结构和/或特征(例如在粘膜层下方)的可视化。次级成像内窥镜装置的侧面成像元件可以包括高清图像传感器(例如HD CMOS、CCD)或标清图像传感器。在一些变型中,图像传感器可以具有高动态范围,以在不使传感器过饱和或欠饱和的情况下对高亮度区域和低亮度区域充分地成像。可选地,侧面成像元件可以在图像传感器、透镜和/或其它光学部件上具有盖或帽,从而可以帮助保护光学部件免受杂质和流体的侵害。透镜的焦深可以从约1mm至约150mm、例如约2mm至约45mm。在一些变型中,一个或多个侧向成像元件可以包括布置在图像传感器上方的透镜组件,以在使光在其冲击图像传感器之前聚焦。可以在透镜组件上方布置棱镜(具有或不具有诸如红外线滤光器的波长滤光器),从而使光的光路被重新导向透镜组件。当需要平行于内窥镜的纵轴线的通路时,可以使用这种构型。可选择地或附加地,通路中可以包括棱镜,以便在图像通过透镜组件到达图像传感器之前对该图像进行过滤和/或放大和/或聚焦。在一些变型中,一个或多个侧向成像元件可以不包括透镜组件,但是可以具有棱镜,从而在光冲击图像传感器之前对光进行过滤和/或放大和/或聚焦。可以选择通路和成像模块中的相关联的光学部件,从而减小成像模块的总尺寸和轮廓。例如,可以选择实现两种功能(例如过滤和聚焦光)的光学部件来代替各自实现不同功能的两个光学部件。在一些变型中,沿着特定的取向引导通路可以有助于减小次级内窥镜成像装置的宽度和/或高度。图17A-17C描述了可以与本文中描述的任一次级成像内窥镜装置一起使用的多种通路和光学部件。尽管图17A-17B是内窥镜和定位在内窥镜的侧面上的示例性光学系统的顶视图,但是应当理解,任一种所描述的光学系统可以定位在内窥镜的顶部、底部或沿着其周界的其它位置。图17A描述了内窥镜1700和次级内窥镜成像装置的一种变型的光学系统1702,该次级内窥镜成像装置包括图像传感器1701(例如CCD或CMOS传感器)和透镜组件1704。通过虚线描述通路。如图所示,通路垂直于内窥镜1700的纵轴线。这种构型可以具有从约5mm至约8mm的宽度W1,该宽度W1可以主要包括透镜组件1704的长度(该长度可以比其宽度长,可以从约5mm至约7mm)。图17B示意性地描述了包括图像传感器1701、透镜组件1708和棱镜1710的次级内窥镜成像装置的光学系统1706的另一变型。棱镜1710在通路中引起弯曲(例如90度转弯),从而透镜组件1708可以具有相对于内窥镜平行的取向。这种构型可以具有从约2mm至约5mm的宽度W2,该宽度W2可以主要包括棱镜

和/或透镜组件和/或图像传感器的宽度(两者可以都小于透镜组件的长度)。棱镜可以具有从约1.5mm至约3mm的宽度,图像传感器(例如CMOS或CCD传感器)可以是约1.8mm乘1.8mm(具有约2.6mm的对角线),透镜组件可以具有从约2mm至约4mm(例如约2.8mm)的宽度。图17C示意性地描述了包括图像传感器1701和棱镜1714的次级内窥镜成像装置的光学系统1712的另一变型。在该变型中,棱镜1714不仅使光路弯曲,而且在光冲击图像传感器1701之前对光进行放大和聚焦。这种构型可以具有从约2mm至约5mm的宽度W3,该宽度W3可以主要包括棱镜的宽度(其可以小于实现类似等级的放大和/或聚焦的透镜组件的长度)。在一些变型中,宽度W2和W3可以相同。使用棱镜使光路弯曲可以帮助使次级内窥镜成像装置具有更小的轮廓。例如,与具有两个图17A所示构型的侧向成像元件的次级内窥镜成像装置——其可以具有从约10mm至约14mm的总宽度——相比,具有两个图17B或17C所示构型的侧向成像元件的次级内窥镜成像装置可以具有从约4mm至约10mm的总宽度。可选地,一个或多个光学滤光器(例如红外、近红外、紫外或任一波长滤光器或偏光滤光器)可以与图17A-17C所示的光学系统一起被提供。光学滤光器可以是独立的部件,或者可以与透镜组件和/或棱镜成为一体。尽管下文详细描述次级内窥镜成像装置的多种实施例可以包括具有图17A-17C中描述的光学系统之一的光学系统,但是应当理解,这种实施例可以根据需要可选择地包括任一其它的光学系统。

[0042] 次级成像内窥镜装置可以包括一个或多个照亮各侧面成像元件的视野的光源。例如,次级成像内窥镜装置各侧面成像元件可以具有与其邻近的对应的光源。次级成像内窥镜装置的光源可以辐射可见和/或红外光。可选择地或附加地,次级成像内窥镜装置的光源可以辐射具有任一所需波长的光,包括绿光、蓝光、白光(例如宽带光)和/或紫外光。在一些变型中,次级成像内窥镜装置可以具有发出可见光的单个LED光源,而在其它变型中,次级成像内窥镜装置可以具有发出可见光的第一LED光源和发出红外光的第二LED光源。可选择地或附加地,侧面光源可以发出具有在绿-蓝光谱范围内的波长(例如从约445nm至约500nm)的光。通过绿-蓝光对组织的照明可以允许对更深的组织特征和/或结构的可视化和成像。例如,绿-蓝光可能能够穿透粘膜层,从而医师可检查粘膜层下面的特征。可选地,光源上可以定位有滤光器(例如带通滤光器)或偏光装置,例如DBEF或红外滤光器。在一些变型中,侧面光源可以发出覆盖广谱的光,成像元件可以包括选择性地传播具有用以被图像传感器捕获的某种波长和/或取向的某种光的滤光器或偏光装置。

[0043] 次级成像内窥镜装置还可以包括加速计、力传感器、压力传感器、和/或位置传感器,或其它类型的追踪机构。这种传感器可以向医师提供反馈,以有助于控制附装有次级成像内窥镜装置的内窥镜的转向。加速计可以测量内窥镜的远侧部分的运动和方向。这可以有助于将内窥镜位置的任何突然的或不连续的取向变化告知医师,从而可以表明内窥镜在管状腔体中行进时形成了圈结或发生了扭绞。例如,附装至结肠镜的次级成像内窥镜装置上的加速计可以有助于防止在插管期间形成圈结,还可以向医师提供关于结肠的区域是否已经成像或仍然需要成像的信息。例如,控制器可以在算法中使用来自加速计的数据,以在结肠的虚拟图上产生标识,以标记结肠中已获得图像的区域。当在病人体内引导内窥镜转向时,力传感器和/或压力传感器可以向医师提供触觉反馈,从而可以有助于在该过程期间减少病人的不适。

[0044] 控制线缆或电导线可以将次级成像内窥镜装置的成像模块连接至定位在次级成

像内窥镜装置的近侧部分处的控制器。控制线缆或电导线可以在成像模块和近侧控制器之间沿着内窥镜的外表面延伸(例如在其外部)。线缆可以通过夹具等被固定在内窥镜上,或者可以在其经由次级成像内窥镜装置的附接之外不被固定在内窥镜上。控制线缆可以包括与内窥镜分离和/或独立于内窥镜而为次级成像内窥镜装置供电的配线和/或柔性PCB,并且还可以包括允许近侧控制器与内窥镜分离地控制成像模块的配线和/或总线。例如,控制线缆可以打开或关闭侧向成像元件和/或调节对应的光源的强度,而不管内窥镜成像元件和/或光源是否被打开。在一些变型中,次级内窥镜成像装置可以根据需要具有多个控制线缆或电导线。例如,在彼此相对的侧面上具有两个侧向成像元件的次级内窥镜成像装置可以具有两个独立的控制线缆或电导线,它们分别独立地联接至一侧向成像元件。可选择地,多个侧向成像元件和/或成像模块可以共用相同的线路和/或PCB,从而在多个成像元件和/或成像模块和近侧控制器之间仅延伸有一路线缆或电导线。

[0045] 可以通过内窥镜中的工作内腔推进诸如是活检工具、勒除器或镊子的手术工具。可选择地或附加地,次级成像内窥镜系统可以包括其自己的内腔,该内腔独立于主内窥镜的工作内腔,可以通过该内腔推进这种工具。也可以经由内窥镜和/或次级成像内窥镜装置的内腔将冲洗流体等供应到体腔中。在一些变型中,次级成像内窥镜系统可以包括独立的冲洗通道,该冲洗通道可以用于将清洗流体输送至内窥镜和/或次级成像内窥镜装置的远侧部分,以清洗侧面成像元件和/或图像传感器的透镜。本文中描述的任一种变型可以包括一个或多个用于流体注入和/或输送外科手术工具的端口。

[0046] 次级内窥镜成像装置的一些变型可以包括一个或多个用于使流体从其中通过的通道或端口。例如,次级成像内窥镜装置可以包括具有一个或多个流体输送/出口端口的流体输送模块,该端口设置在侧面成像元件附近,从而可以将溶液(例如生理盐水)或空气输送至成像元件,以清除可见的障碍。将流体输送模块连接至近侧流体源的流体管道可以定位成沿着内窥镜的外部长度,并且可以可选地经由夹具被固定在内窥镜上(例如与控制线缆类似)。流体管道可以独立于内窥镜中的任何流体管道。例如,可以通过流体管道将流体输送至次级成像内窥镜装置的流体输送模块,而不使流体输送通过内窥镜(反之亦然)。这可以提供仅从侧向成像元件或仅从正向成像元件(即,内窥镜成像元件)清除杂质的能力。流体输送模块可以包括入口,流体管道附装至该入口。入口可以连接至与一个或多个出口端口连通的内部流体管道或通道。流体出口端口的数量可以对应于侧向成像元件的数量。在流体出口端口附近、沿着次级内窥镜装置壳体的表面可以存在一个或多个曲面,这可以有助于将离开出口的流体引向侧向成像元件和/或光源。例如,位于流体输送端口附近的成像模块和/或流体输送模块壳体的曲率可以促使流体流向次级内窥镜装置的光学部件(例如侧面成像元件、光源等),而阻碍流体穿过装置的非光学部分流动或运动。成像元件周围和附近的曲率可以有助于促使流体从端口流动穿过成像元件,然后从成像元件离开。例如,冲洗流体(例如生理盐水)可以离开端口,扫过邻近的成像元件,然后从成像元件扫过。提供从端口到光学部件并然后从光学部件离开的流线型的流体动力路径可以有助于清除或除去模糊或干扰成像过程的任何杂质。

[0047] 一个或多个流体输送通道或端口可以与次级成像内窥镜装置或主成像装置(例如内窥镜)的套管整体形成,或者可以被实现成可附装在次级成像内窥镜装置的套管上的独立的模块。在一些变型中,流体输送模块可以具有一个或多个光学透明或半透明部分,从而

其基本上不干扰光学部件的功能(例如允许来自光源的光在较少衰减或不衰减的情况下穿过、和/或允许光穿过而到达侧面成像元件)。可选择地,流体输送模块可以被附装在内窥镜附装构件(例如套管或夹具)和/或壳体和/或成像模块上,从而其不覆盖全部或任一光学部件。例如,当被附装在内窥镜附装构件上时,流体输送模块可以不覆盖侧向成像装置,但是该模块的透明或半透明的部分可以覆盖光源。流体输送模块可以通过摩擦配合、扣合、压缩配合被附装在次级成像内窥镜装置的内窥镜附装构件上,和/或可以使用螺钉、粘合剂、磁体等进行附装。流体输送模块的壳体可以由诸如聚碳酸酯(具有不同的不透明度的)、聚酰亚胺等任何适当的聚合物制成。

[0048] 内窥镜和/或次级成像内窥镜装置可以与控制器通信,该控制器构造成储存和处理所得到的图像和视频、从加速计、压力传感器和/或力传感器接收信号、以及引导内窥镜转向和控制侧面成像元件的取向。该通信可以是有线的或无线的或两者的结合。控制器可以预编程有将收集到的图像和/或视频数据与来自加速计和/或位置传感器的数据相关联的算法。可以在图像处理算法中使用这种数据,以将从次级成像内窥镜装置的侧面成像元件和内窥镜成像元件得到的图像相结合。例如,位置和/或加速计数据可以用于在三维空间中定位得到图像的位置,从而如果医师需要返回该位置(例如为了接触先前被成像的息肉),则其可以基于与具体图像或视频相关联的位置和/或加速计数据来实现返回。控制器还可以预编程有用于拼合来自次级成像内窥镜装置的侧面成像元件和主内窥镜成像元件的图像的算法,以提供连续的视图。例如,可以拼合图像以产生体腔的连续的180度或360度的视图。可选择地或附加地,控制器可以将来自次级成像内窥镜装置的侧面成像元件和内窥镜成像元件的图像输出到一个或多个显示装置(例如监视器)上。例如,从全部成像元件得到的全部图像可以被显示在一个显示装置上,并且被布置成模拟连续的视图。在一些变型中,来自内窥镜成像元件的图像可以被呈现成前视图,而来自次级成像内窥镜装置的侧面成像元件的图像可以被拼合在一起,以形成体腔的侧面的连续视图。可以按比例缩放和/或剪裁从侧面成像元件得到的图像和/或视频,以与从主内窥镜成像元件得到的图像和/或视频的纵横比相匹配。控制器可以通过一路或多路配线连接至次级成像内窥镜装置,或可以被无线连接。

[0049] 可选地,包括内窥镜和/或次级成像内窥镜装置的系统可以包括具有一个或多个视频处理器和一个或多个监视器或显示器的控制器,该视频处理器构造成分析和/或储存通过多个成像元件得到图像。在一些变型中,管理来自侧面成像元件的数据的视频处理器可以与管理来自主内窥镜成像装置的视频处理器同步。内窥镜系统还可以包括数据中继器,该数据中继器可以收集来自多个成像元件和/或视频处理器的图像数据以及来自多种装置的生理学数据(例如包括心率、呼吸频率、血压等的生命数据),用以在一个或多个监视器上显示。

[0050] 图1A-1F描述了布置在内窥镜100的远侧部分上的次级成像内窥镜装置104的一种示例。次级成像内窥镜装置104可以包括套管106、第一侧向成像元件110a、第一光源112a、第二侧向成像元件110b和第二光源112b,其中,第一和第二侧向成像元件和第一和第二光源在不同的周向位置处附装在套管上。侧向成像元件110a、b可以包括任一光学部件,并且可以根据图17A-17C所述和所示的任一种光学系统进行构造。在该变型中,第一侧面成像元件110a和第一光源112a围绕套管106的周界定位成与第二侧向成像元件110b和第二光源

112b呈180度,而在其它变型中,第一侧面成像元件和光源可以定位成与第二侧面成像元件和光源相距30度、60度、90度、120度、150度等。各对侧面成像元件和光源朝向相同的方向,从而光源为成像元件提供照明。侧面成像元件和光源朝向与套管106的周界正切的方向,从而引导从光源发出的光横穿套管106的外表面(例如照明光的方向相对于套管的表面形成0度角度)。例如,侧面成像元件的视轴可以与套管的周界正切。可选地,可以通过位移机构(例如下文描述的任一种机构)调节侧面成像元件110a、b和光源112a、b的取向(并由此调节其视轴)。例如,侧面成像元件的视轴可以垂直于套管106的外表面,从而引导从光源发出的光离开套管106的外表面。侧面成像元件的视轴可以相对于套管的表面形成一角度,该角度可以在约0度和约180之间变化,例如,该角度可以是约0度、约30度、约45度、约60度、约90度、约120度、约150度、约170度等。侧面成像元件和光源可以定位在沿着套管106的外表面的一个或多个凹部中。例如,侧面成像元件110a可以定位在凹部114a中(侧面成像元件110b可以定位在对应的凹部114b中,该凹部114b定位成与凹部114a相距180度)。凹部114a、b的曲率可以使得侧面成像元件110a、b的视野不受阻碍。例如,凹部114a、b的曲率可以允许侧面成像元件110a、b具有约90度、约100度、约120度、约135度、约180度等的视角。凹部114a、b还可以保护侧面成像元件110a、b免受内窥镜光源(例如光源101)照射,从而内窥镜光源不(例如通过过饱和)干扰侧面成像元件110a、b的图像传感器。光源112a、b可以定位在分别与凹部114a、b邻近的凹部115a、b中,这可以有助于引导从光源发出的光照亮对应的侧面成像元件的视野。光源112a、b可以是任一适当的光源,包括LED等。可选地,可以在侧面成像元件和/或光源上布置滤光器,例如红外滤光器、DBEF偏光装置、中性密度滤光器等。在一些变型中,可以在侧面成像元件和光源上都布置相同或不同类型的滤光器,而在其它变型中,可以仅在侧面成像元件或光源上布置滤光器。可选择地或附加地,可以在侧面成像元件和/或光源上布置透明的透镜,该透镜可以用于保护下面的光学结构免受组织流体的侵害。套管可以由任何适当的材料制成,包括诸如聚醚酰亚胺(例如ULTEM™1000)、聚碳酸酯等的聚合物。

[0051] 次级成像内窥镜装置104可以具有远侧唇部108,其构造成与内窥镜100的远侧端部接合。可选地,在远侧唇部108上可以定位压力和/或力传感器,从而次级成像内窥镜装置104的最远侧边缘和体腔的壁部之间的接触力可以被测量和传送至控制器和/或医师。可选地,次级成像内窥镜装置104还可以包括定位在套管106上的加速计118。来自加速计118和/或压力传感器和/或力传感器的数据可以被无线传送至位于近侧端部处的控制器或独立的控制器。可选择地,来自这些传感器的数据与来自侧面成像元件的图像数据一起还可以经由被封装在细长管或导管116中的电导线120被传送至近侧控制器,如图1F所述。电导线120还可以传送来自操作侧面成像元件和/或光源的枢转机构的控制器的信号、调节光源的强度、启动或停止侧面成像元件和/或光源等。可以存在封装介于第一侧面成像元件110a和光源112a之间的电通信导线(conduit)的第一控制线缆或管116a,和封装介于第二侧面成像元件110b和光源112b之间的电通信导线的第二控制线缆或管116a。电导线120a、b例如可以是沿着管116a、b的长度延伸的一路或多路配线和/或柔性电路板。控制线缆或管116a、b可以可选地包括用于外科手术工具和/或流体注入的附加的纵向通道或内腔。例如,管或导管可以包括活检通道和/或冲洗通道。可选择地或附加地,也可以通过内窥镜100的一个或多个工作内腔103提供外科手术工具和/或冲洗流体。近侧控制器可以通过电导线120a、b控制这些外科手术工具和/或流体冲洗的操作。次级内窥镜成像装置的电导线和/或控制线缆可

以与主内窥镜的电导线和/或控制线缆分离和/或相独立。尽管在这里描述的控制线缆或管沿着内窥镜的外表面纵向延伸,但是在其它变型中,控制线缆或管可以定位在主内窥镜的内腔中和/或嵌入主内窥镜中。

[0052] 图2A-2F描述了布置在内窥镜200的远侧部分上的次级成像内窥镜装置204的另一示例。次级成像内窥镜装置204的侧面成像元件和光源可以围绕次级成像内窥镜装置204的套管邻近地定位在相同的周向位置周围,但是朝着相对的方向。次级成像内窥镜装置204可以包括套管206、第一侧向成像元件210a、第一光源212a、第二侧向成像元件210b和第二光源212b,其中,第一和第二侧面成像元件以及第一和第二光源附装在套管上,从而侧向成像元件的视轴形成与套管206的周界正切的直线。如上所述,各对侧面成像元件和光源朝向相同的方向,从而光源为侧面成像元件提供照明。侧向成像元件210a、b可以包括任一光学部件,并且可以根据图17A-17C所示和描述的任一光学系统进行构造。侧面成像元件和光源的视轴可以与套管206的周界正切,从而引导从光源发出的光横穿套管206的外表面(例如照明光的方向相对于套管的周界形成0度的角度)。可选地,可以通过枢转机构(例如下文描述的枢转机构)调节侧面成像元件210a、b和光源212a、b的取向。侧面成像元件和光源可以沿着套管206的外表面定位在一个或多个凹部中。例如,侧面成像元件210a可以定位在凹部214a中(而侧面成像元件210b可以定位在与凹部214a相对的对应的凹部214b中,如图2D所描述的那样)。凹部214a、b的曲率可以使得侧面成像元件210a、b的视野不受阻碍。例如,凹部214a、b的曲率可以允许侧面成像元件210a、b具有约90度、约100度、约120度、约135度、约180度等的视角,并且可以提供对内窥镜光源(例如光源201)的一些屏蔽。光源212a、b可以沿着套管206定位在凹部中,和/或可以与套管206的外表面齐平。光源212a、b可以是LED。可选地,可以在侧面成像元件和/或光源上布置滤光器,如同针对本文中的其它实施例所描述的那样。

[0053] 次级成像内窥镜装置204可以具有远侧唇部208,其构造成与内窥镜200的远侧端部接合。可选地,在远侧唇部208上可以定位压力和/或力传感器,从而次级成像内窥镜装置204的最远侧边缘和体腔的壁部之间的接触力可以被测量和传送至控制器和/或医师。可选地,次级成像内窥镜装置104还可以包括定位在套管206上的加速计218。来自加速计218和/或压力传感器和/或力传感器的数据可以被无线传送至位于近侧端部处的控制器。可选择地,来自这些传感器的数据与来自侧面成像元件的图像数据一起还可以经由封装在细长管或导管216中的电导线220被传送至近侧控制器,如图2F所述。电导线220还可以传送来自操作侧面成像元件和/或光源的枢转机构的控制器的信号、调节光源的强度、启动或停止侧面成像元件和/或光源等。在该变型中,第一和第二侧面成像元件的电导线和光源可以被封装在单个控制线缆或管216中,而不是在前述实施例中描述的两个独立的控制线缆或管中。电导线220a、b例如可以是沿着管216的长度延伸的一路或多路配线和/或柔性电路板。在一些变型中,电导线220a、b可以共用公用的衬底,例如层状的柔性PCB。如上所述,管216可以可选地包括用于外科手术工具和/或流体注入的附加的纵向通道或内腔。次级内窥镜成像装置的电导线和/或控制线缆可以与主内窥镜的电导线和/或控制线缆分离和/或独立。尽管在这里描述的控制线缆或管沿着内窥镜的外表面纵向延伸,但是在其它变型中,控制线缆或管可以定位在主内窥镜的内腔中和/或嵌入主内窥镜中。

[0054] 图3A-3D描述了布置在内窥镜300上的次级成像内窥镜装置304的另一变型,其中,

次级成像内窥镜装置的侧面成像元件可以围绕内在轴线(即,枢转轴线)或外在轴线(即,轨道轴线)转动,以调节其视野。图3A-3D所示和下文描述的移动机构可以适合于在本文描述的任一次级成像内窥镜装置中使用。次级成像内窥镜装置304可以包括套管306、第一侧面成像元件310a、第一光源312a、第二侧面成像元件310b和第二光源312b、以及位移机构313。可选地,次级成像内窥镜装置304还可以包括加速计318,如上所述。第一和第二侧面成像元件以及第一和第二光源的位置可以与图2A-2F中所示和描述的类似。位移机构313以及第一和第二侧面成像元件和光源的下位部件可以被封装在液密壳体(未示出)中,其中,该壳体可以具有与上述变型的套管中的凹部类似的凹部和凹槽。第一和第二侧面成像元件和/或光源可以相对于内窥镜的纵轴线横向转动(例如沿着如箭头330所示的近侧-远侧方向),和/或可以具有附加的自由度(例如转动360度)。位移机构313可以包括致动枢轴320、连接至致动枢轴的形状记忆致动器配线307、布置在形状记忆致动器配线上的回位弹簧321、附装在第一侧面成像元件310a上的第一成像元件枢轴铰链322a、和附装在第二侧面成像元件310b上的第二成像元件枢轴铰链322b。可以通过调节施加在配线两端上的电势来控制形状记忆致动器配线的收缩和扩张。例如,形状记忆致动器配线可以是镍钛形状记忆合金线(muscle wire)(例如加利福尼亚州Tustin市Dynaolloy的Muscle **Wire**[®])。致动枢轴320可以附装在第一和第二成像元件的枢轴铰链322a、b上,从而致动杆或销320的转动导致各成像元件的枢轴铰链322a、322b一起转动,并且调节第一和第二侧面成像元件的视野。在其它变型中,成像元件的枢轴铰链可以附装在被独立控制的分离的致动杆或销上,从而允许独立地枢转侧面成像元件。镍钛形状记忆合金线307可以根据近侧控制器所施加的电势的控制而纵向地扩张或收缩,其中,镍钛形状记忆合金线307的横向扩张和收缩被转换成致动枢轴320的角向转动。当镍钛形状记忆合金线307上没有扩张和/或收缩力的情况下,回位弹簧321用于使致动枢轴320偏转到缺省位置。还可以使用其它适当的位移机构来平移、转动和/或枢转侧面成像元件,包括包含滚珠轴承等的枢转机构。上述位移机构还可以用于使光源与侧向成像元件一起(或可选择地独立地)移动。

[0055] 图4A-4F描述了包括在次级成像内窥镜装置中用以调节次级成像内窥镜装置的侧面成像元件的位置的另一机构。枢转机构400可以包括致动配线402、第一致动配线托架404a、第二致动配线托架404b、保持第一和第二致动配线托架的托架基部406、和一端附装在第一致动配线托架404a上且另一端附装在杆410上的镍钛形状记忆合金线408。该机构还可以包括铰链式十字连接器412和回位弹簧414,铰链式十字连接器412将第一和第二托架联接在一起,从而一个托架的横向运动导致另一托架的对应的横向运动,回位弹簧414使托架的位置偏转到需要的位置。机构400可以封装在壳体中、并且附装在次级成像内窥镜装置的套管上,与上文所示和描述的套管和壳体类似。致动配线402可以被旋拧通过第一和第二托架中的开口,并且例如通过夹挤被可释放地保持在这些开口中,并且通过拉伸弹簧422a、b在托架中延伸。如上所述,致动配线402的近侧部分416可以被附装在近侧杆(未示出)上,而致动配线402的远侧部分418可以被附装在致动枢轴或铰链式成像元件枢轴上。通过近侧控制器(具有无线或有线构型)电致动镍钛形状记忆合金线408可以导致镍钛形状记忆合金线的扩张和收缩,从而第一和第二托架横向平移。对镍钛形状记忆合金线408的反复和/或周期性的电致动以导致镍钛形状记忆合金线反复的和/或周期性地扩张和收缩,这可以用于移动第一和第二托架,使得致动配线402沿着横向平移。例如,可以沿着箭头420指示的方

向向前和向后横向地推进致动配线,这转而导致侧面成像元件枢转转动并改变侧面成像元件的视野。可以在致动配线402上设置止动件(未示出),以限制沿着向前和向后方向平移致动配线的程度。尽管致动配线的前后运动可以使用在这里所示和描述的机构来实现,但是可选择地可以使用其它机构。例如,可以存在两个镍钛形状记忆合金线,该镍钛形状记忆合金线被控制成使得第一镍钛形状记忆合金线的扩张和收缩导致致动配线沿着第一方向(例如向前)移动,第二镍钛形状记忆合金线的扩张和收缩导致致动配线沿着第二方向(例如向后)移动。近侧控制器可以根据得到的图像调节镍钛形状记忆合金线408的电致动,从而将多个成像元件之间(例如次级成像内窥镜装置的侧面成像元件之间或各侧面成像元件和正向内窥镜成像元件之间)的重叠保持在所需的值(例如多达1%、5%、10%、15%、20%、30%、45%等)。

[0056] 机构400还可以用于伸出和/或缩回附装在内窥镜的远侧端部上的装置。例如,致动配线402的远侧部分418可以被附装在勒除器上,从而向前移动致动配线402作用成使勒除器伸出(例如用以包围息肉)和使勒除器缩回(例如用以捕捉息肉)。可选择地或附加地,机构400还可以用于使无线次级成像内窥镜装置的成像元件伸出和缩回。

[0057] 次级内窥镜成像装置的一些变型可以包括一个或多个用于使流体从其中通过的通道或端口。例如,可以在侧面成像元件的近侧设置一个或多个流体输送端口,从而可以将溶液(例如生理盐水)或空气输送至成像元件,以清除可见的障碍。图5A-5E描述了具有流体输送模块(可以是或可以不是可拆卸式)的次级成像内窥镜装置的一种变型。如图中所描述的那样,次级成像内窥镜装置200可以包括成像模块,该成像模块具有第一侧向成像元件502、第二侧向成像元件506、用于照亮第一侧向成像元件的视野的第一光源504、用于照亮第二侧向成像元件的视野的第二光源514、和流体输送模块520,该流体输送模块具有与第一侧向成像元件邻近的第一流体端口522和与第二侧向成像元件邻近的第二流体端口524。用于本文中描述的任一次级成像内窥镜装置的侧向成像元件可以包括透镜组件和图像探测器或传感器(例如CMOS或CCD传感器)。透镜组件可以可选地包括一个或多个滤光器,一些变型可以包括棱镜、分光镜或任何适当的光学部件。透镜组件可以有助于聚焦图像,以被图像探测器或传感器获得。透镜组件可以具有介于约2mm至约45mm之间的固定的焦深。尽管侧向成像元件502、506被描述成具有具体的光学构型,但是该侧向元件可以具有图17A-17C所示和描述的任一种光学构型。次级成像内窥镜装置可以包括封装和/或支承成像元件502、506和光源504、514的成像模块壳体503,并且可以包括诸如套管的内窥镜附装构件,该套管的尺寸和形状被确定成适配在内窥镜501的远侧部分上。例如,壳体可以具有一个或多个可保持成像元件和光源的开口、凹部和曲面,并且可以具有穿过其中的内腔,以用于保持内窥镜501的远侧部段。流体输送模块520的壳体523可以包括穿过其中的内腔521,该内腔521的尺寸和形状可以被确定成与壳体503的对应的部分适配。例如,如图5E中所示,流体输送模块520的壳体523可以具有内腔521,该内腔521具有U形的横截面。流体输送模块520还可以包括一个或多个流体入口端口526。流体入口端口526可以连接至第一管505,该管505可以附装在内窥镜501上并且沿着内窥镜501的长度纵向延伸,并且可以在其近侧端部处连接至流体贮存器。尽管第一管505(例如流体管道)被描述成沿着外表面和沿着内窥镜的长度延伸,但是在其它变型中,管505可以定位在主内窥镜的内腔中。可以通过任何适当的手段(例如施加正压力、泵送等)将来自贮存器的流体通过管输送到流体输送模块的入口端口。流体

输送模块可以与主内窥镜的任何流体端口分离地和/或独立地操作。例如,医师可以在不将流体供给主内窥镜中的冲洗端口的情况下将流体供给次级内窥镜成像装置的流体输送模块(反之亦然)。在主内窥镜和次级内窥镜成像装置之间,近侧流体贮存器可以是公用的,或者各自可以具有独立的流体贮存器。

[0058] 图6A-6D描述了本文中描述的任一次级成像内窥镜装置的流体输送模块的一种变型的透视图和部件视图。流体输送模块600可以具有包括基部部分602和端板部分604(图6C-6D)的两部分式壳体。基部部分602可以具有U形横截面,并且在内腔601的任一侧面上包括一个或多个流体出口端口606、608。内腔601的尺寸和形状可以被确定成与次级成像内窥镜装置壳体的部分相对应和相适配。如图6D中所示,端板604可以包括与入口端口614流体连通的导管、通道或腔体616(其可以是对应于基部部分的U形横截面的U形通道或腔体)。流体出口端口606、608可以连接至基部部分的壁部中的内腔和/或通道,其中,该内腔和/或通道在基部部分602的近侧侧面603上的开口610、612处终止。当端板604附装在基部部分602的近侧侧面603上(例如通过任何流体密封机构,诸如使用粘合剂、焊接、钎焊等)时,开口610、612可以与腔体616对齐和/或流体连通。从近侧贮存器(未示出)注入的流体可以被输送通过沿着内窥镜的长度的管、通过入口端口614、并且进入腔体616中,腔体616然后将通过腔体616的流体分配至开口610、612、分配至全部两个出口端口606、608。腔体616可以用于将单个流体路径分成两个流体路径,从而单个流体入口可以将流体供入两个出口端口。可选地,流体输送模块壳体的一些变型可以包括一个或多个可膨胀的隔膜(例如球囊),其附装在基部部分602和/或端板605中的任一者或两者上。例如,球囊可以定位在流体输送模块的靠近出口端口606、但是远离入口端口614的任一个侧面或全部两个侧面上。球囊可以根据需要被填充有流体(例如气体或液体),以保证在次级成像内窥镜装置的表面和被检查的体腔的壁部之间的空间。在用于将流体输送至出口端口的相同的内腔或不同的内腔中,可以经由注射管(例如第一管505)提供填充流体。

[0059] 流体输送模块的壳体可以由不透明和/或半透明的(translucent)(例如透明的(transparent))材料制成。模块壳体的某些部分的光学特征可以至少部分地通过该部分与次级成像内窥镜装置的光学元件的接近度来确定。例如,流体输送模块的不与侧面成像元件的视野或光源的照明区重叠的部分可以由不透明材料制成,而(至少部分地或完全地)覆盖光源和/或成像元件的部分可以是半透明的(例如透明的)。例如,基部部分602的侧面605(当次级成像内窥镜装置被完全装配好时,该侧面可能覆盖光源)可以由透明材料制成,而端板部分和基部的其它部分可以由不透明材料制成。可选择地,流体输送模块的整个壳体可以由半透明材料制成。流体输送模块的某些部分可以由不透明材料制成,以有助于根据需要减少光散射和噪声。在一些变型中,壳体的覆盖在次级成像内窥镜装置的光源上的部分(例如侧面605)可以由可构造成使来自光源的光漫射的材料制成。例如,侧面605可以是滤光器和/或菲涅耳(Fresnel)透镜,和/或可以具有横穿其表面的蚀刻/磨砂/机加工图案,以使光漫射或散焦。这种特征可有助于扩大光源的照明区。可选择地或附加地,光源自身可以具有可有助于扩大照明区的滤光器和/或光学部件。

[0060] 尽管上述流体输送模块600在U形内腔的两个侧面上具有两个出口端口,但是应当理解,流体输送模块壳体的形状以及流体出口端口的位置和数量可以根据次级成像内窥镜装置上的成像元件的位置和数量而改变。例如,次级成像内窥镜装置可以具有定位在不同

的周向位置处(例如沿周向彼此相交、彼此分开180度,如图1A-F中所示)的两个侧面成像元件。端板部分中的通道或腔体的形状可以不同,以适应出口端口的不同位置。具有邻近地定位在相同的周向位置周围、但是朝着相对的方向的侧面成像元件的次级成像内窥镜装置(例如图2A-5F、图5A-5E中所示)可以具有与上述类似的流体输送模块。本文中描述的任一次级成像内窥镜装置可以可选地包括如上所述的流体输送模块。可选择地,尽管被图示成独立的模块,但是本文中描述的任何流体输送模块的结构可以与次级成像内窥镜装置的任何结构(例如壳体、成像模块)成为一体。

[0061] 不考虑侧面成像元件的数量,在一些变型中,次级成像内窥镜装置的位于侧面成像元件周围的壳体的曲率可以有助于引导从流体输送模块流出的流体,从而流体在经过成像元件之后流动离开成像元件。这可以有助于减少可能导致图像失真和/或假象的湍流(例如流体分散和/或飞溅),和/或还可以有助于清除粘附至成像元件和/或阻塞对于成像元件的观察的任何杂质。例如,次级成像内窥镜装置的位于侧面成像元件周围的壳体可以具有凹曲面,该凹曲面被转向成使得流体可以在运动经过其表面之后被引导离开成像元件。图5E描述了次级成像内窥镜装置的分解图,其中,壳体503包括用于侧面成像元件502、506的开口502a、506a(未示出)、用于光源504a、514a的开口504a、514a(未示出)、和围绕各开口502a、506a的凹曲面。图5F描述了装配在内窥镜上的次级内窥镜装置(具有可选的流体模块)的放大图。用于第一侧面成像元件的开口502a可以定位在凹曲面507的顶部,从而运动经过第一成像元件的流体可以沿着凹曲面向下流动(例如沿着箭头509指示的方向)。从成像元件清除掉的杂质也可以跟随该流体路径,从而清洗成像元件的视野。

[0062] 侧面成像元件502、506的位置可以与图2A-2C中描述的次级成像内窥镜装置的成像元件310a、310b的位置类似。侧面成像元件可以是可枢转的(例如成像元件310a、310b)或固定的(例如侧面成像元件502、506)。次级成像内窥镜装置500的第一和第二侧面成像元件502、506的视图可以与第一和第二侧面成像元件310a、310b的视图类似。图7是第一和第二侧向成像元件的视野、以及主要内窥镜的(即,正向)成像元件511的视野的示意性描述。各侧面成像元件的视角702可以从约120度至约150度,例如约130度或135度。如图所示,侧向成像元件可以提供内窥镜周围区域的侧视图和后/反向视图。主要内窥镜的(正向)成像元件511的视角704可以从约125度至约155度,例如约140度。侧面成像元件和内窥镜的主成像元件的视野可以重叠,其中,重叠的角度可以从约2度至约30度,例如约5度、约10度。第一和第二侧面成像元件502、506可以定位成距离内窥镜501的最远侧的端部约2mm至约5mm,例如约5mm。同时在观察从主正向成像元件和侧面成像元件摄取的视频的医师可以更加直观地理解通过比较靠近内窥镜的远侧端部的第一和第二侧面成像元件得到的图像。在通过次级侧面和主正面成像元件得到的图像/视频之间提供一定程度的重叠还可以提供易于被医师理解的图像。

[0063] 如上所述,可以沿着内窥镜的长度从近侧流体贮存器提供附装在内窥镜501上的第一管505,以将流体供应至流体输送模块520。可选地,可以沿着内窥镜501的长度附装和设置第二流体密封的管513(例如控制线缆),以为侧面成像装置、光源和近侧控制器之间的电连接提供导管。例如,如图5E所示,可以经由封装在控制线缆或细长管513中的电导线530将来自侧面成像元件的图像数据传送至近侧控制器。管505、513(以及本文中描述的任一管)可以由任何适当的材料制成,包括诸如PEBAX(55D)的聚合物材料。电导线530还可以传

送来自控制器的调节光源强度的信号、启动或停止侧面成像元件和/或光源等,并且可以与如上所述的控制线缆和/或电导线220a、b类似。尽管电导线530(例如柔性PCB)被示出为在近侧上从次级成像内窥镜装置的壳体纵向延伸(例如,可以在近侧上延伸至近侧连接器或控制器端口),但是在其它变型中,电导线可以被完全包含在次级成像内窥镜装置的壳体的长度中,或者可以与壳体大体上具有相同的长度。在再一变型中,电导线可以在壳体和近侧控制器或端口之间延伸一部分路途。可选地,电导线可以包括纵向延伸的电线或控制线缆,该电线或控制线缆可以将柔性PCB连接至次级成像内窥镜装置的近侧控制器。成像元件和光源的电导线(例如柔性PCB或配线中的任一者或两者)可以被封装在单个管的单个内腔中,或者可以定位在两个独立的管中,或者位于相同的管的不同的内腔中。在一些变型中,第一管505和第二管513可以被连接在一起(如图8所示)或可以分离。例如,具有与容纳电导线的管分离的灌注管可以允许将灌注管移除和抛弃(例如在用于病人之后),同时可以保留电导线的管和对电导线的管消毒以便额外使用。可选地,第一和/或第二管中的任一者或两者可以包括用于输送多种类型的流体(例如清洗液、图像对比剂、气态流体等)和/或外科手术工具和/或电部件的附加的内腔。在其它变型中,次级成像内窥镜装置可以包括无线发送器,成像元件和光源可以被无线供电和/或控制。在这些变型中,可以不必具有用于容纳电导线的管,因为对于次级成像内窥镜装置的电部件的供电和控制经由无线传送实现。可以经由夹具(例如C字夹具)将管505、513可滑动地联接至内窥镜的细长的本体。可以将夹具固定在内窥镜上(例如使用胶带或其它粘合机构),从而夹具不能沿着内窥镜的长度纵向移动。可以将管505、513联接至夹具,从而管可以相对于内窥镜滑动(例如,用以在体腔中推进内窥镜时适应内窥镜的弯转和曲面)。次级内窥镜成像装置的电导线和/或控制线缆可以与主内窥镜的电导线和/或控制线缆分离和/或独立。尽管在这里描述的控制线缆或管沿着内窥镜的外表面纵向延伸,但是在其它变型中,控制线缆或管可以定位在主内窥镜的内腔中和/或嵌入主内窥镜中。

[0064] 可以通过多种方式将次级成像内窥镜装置附装在主内窥镜上,从而固定次级成像元件相对于内窥镜的主成像元件的取向。可以将次级成像内窥镜装置扣合、摩擦配合、螺纹配合、压缩配合、和/或夹持和/或以其它方式可释放地固定在内窥镜上。在一些变型中,次级成像内窥镜装置可以被附装成使得次级成像元件的位置仍然可调节(例如可以围绕内窥镜的纵轴线转动),并且一旦已经相对于主成像元件到达所需位置和/或取向,则该位置随后被锁定。例如,次级成像内窥镜装置的壳体503可以包括远侧唇部532,该远侧唇部532包围内窥镜的远侧端部,从而内窥镜的远侧边缘卡扣在远侧唇部532中的脊部或凹部中。壳体503的套管部分可以布置在内窥镜的远侧部分上,并且通过将远侧唇部卡扣在内窥镜的远侧端部上而接合至内窥镜。在将壳体503联接至内窥镜之前或之后,可以将流体输送模块附装至壳体503。可选择地或附加地,壳体503可以包括两个部分503a和503b(其可以是双边对称的),这两个部分围绕内窥镜501的远侧部分卡扣在一起,从而这两个部分在内窥镜上接合和配合。在次级成像内窥镜装置(具有可选的流体输送模块)被附装至内窥镜之后,其仍然可以围绕内窥镜的纵轴线转动。医师然后可以使次级成像内窥镜装置(具有可选的流体输送模块)转动,直到到达侧面成像元件的所需的观察方向。次级成像内窥镜装置壳体的内表面可以包括具有较高摩擦系数的材料,从而只有使用比在体腔中使用期间可能遇到的力大得多的转动力才能转动次级成像内窥镜装置。例如,壳体的内表面可以包括抓紧内窥镜

外表面的粘性材料。可选择地或附加地,可以使用可移除的粘合剂将次级成像内窥镜装置附装在内窥镜上。例如,在粘合剂硬化之前,可以调节(例如转动)次级成像内窥镜装置相对于主内窥镜成像元件的位置,但是在粘合剂硬化之后,次级成像内窥镜装置的位置不再可以被调节。粘合剂可以提供用于一次或多次使用的固定连接,此后,可以用另外的粘合剂替换或更新该粘合剂。在一些变型中,壳体503可以适配在如上所述的内窥镜的远侧端部上,流体输送模块可用于固定所需取向。例如,附装流体输送模块可用于将壳体的套管部分更加紧密地压缩在一起(或者,在具有两个部分503a和503b的实施例中,将这两个部分更加靠近地拉近在一起),从而可以紧紧地接合(例如通过摩擦和/或压缩配合)内窥镜,从而使得次级成像内窥镜装置不再可以转动。一旦已经被固定在所需取向,则用于任何电导线/线路或控制线缆的管、以及流体输送导管或内腔可以被附装至内窥镜(例如使用如上所述的夹具),并且被连接至近侧控制器和/或流体贮存器。

[0065] 尽管次级成像内窥镜装置的套管部分可以形成闭合回路,从而其完全包围内窥镜(例如上文在图5A-5D中所示和描述的壳体503的套管部分),但是在其它变型中,套管部分可以不完全包围内窥镜。例如,套管部分可以不形成闭合回路,而是可以形成部分地包围内窥镜的开放回路或C形,并且可以经由夹持机构将次级成像内窥镜装置固定至内窥镜。这可以允许将次级成像内窥镜装置安装在多个具有不同周长和直径的内窥镜上。C形套管或夹具可以包括具有形状记忆功能的活动铰链,该活动铰链在将次级成像内窥镜装置安装在内窥镜上的过程中发生偏转,但是然后返回其初始位置,以将次级成像内窥镜装置固定在内窥镜上。C形套管部分可以将次级成像内窥镜装置固定在内窥镜上,从而次级成像内窥镜装置不可以围绕内窥镜转动。可选择地,次级成像内窥镜装置在安装之后仍然可以围绕内窥镜转动,和使用任何上述机构转动式固定。

[0066] 图11A-11F描述了包括具有C形套管部分或夹具的壳体的次级成像内窥镜装置1100的一种示例。次级成像内窥镜装置1100可以包括:具有C形套管部分或夹具1103的壳体,具有第一侧向成像元件1102、与第一侧向成像元件邻近的第一光源1104、第二侧向成像元件1106、与第二侧向成像元件邻近的第二光源1114的成像模块,和流体输送模块1120。如图11A-11C所示,壳体的C形套管部分或夹具1103不完全包围内窥镜1101的远侧部分。流体输送模块1120可以包括与第一成像元件1102邻近的第一流体端口1122和与第二成像元件1114邻近的第二流体端口1124。成像模块的侧向成像元件1102和1106可以具有图17A-17C描述的任何光学构型。流体输送模块1120可以与上述任何流体输送模块类似。图11E和11F描述了沿着C形套管1103的顶部部分的两个纵向凹口或凹槽1105,从而可以允许C形套管的一侧或全部两侧在安装期间从其初始状态向外偏转(即,使得当向外偏转时,C形套管的周长增加)。例如,可以使用独立的工具使侧面向外偏转。当使C形套管的侧面偏转的向外的力消除后,凹口/凹槽1105可以允许C形套管的侧面恢复其初始状态,以将次级成像内窥镜装置固定至内窥镜。一旦已经将C形套管夹持在内窥镜上,则次级成像内窥镜装置不可以围绕内窥镜转动。

[0067] 尽管上述次级成像内窥镜具有定位在成像元件和光源之间的流体端口,但是在其它变型中,光源可以直接与成像元件邻近,而在它们之间没有冲洗端口。也就是说,在成像元件和光源之间可以没有可能干扰从光源提供给成像元件的视野的光量的中间部件(例如端口、内腔、附装构件等)。例如,成像元件和光源之间的距离可以不大于约3mm,并且可以小

于约2mm或小于约1mm。这可以有助于使光源的照明区更加紧密地与成像元件的视野重合(例如在照明区和视野之间提供更大的重叠区域)。冲洗端口可以定位成接近于成像元件和光源两者,并且可以构造成引导流体横穿成像元件和光源两者。图12A-12F示出了包括与成像元件邻近的光源的次级成像内窥镜装置1200的一种非限制性示例。次级成像内窥镜装置1200可以包括:具有C形套管部分1203的壳体,具有第一侧向成像元件1202、与第一侧向成像元件直接邻近的第一光源1204、第二侧向成像元件1206、与第二侧向成像元件直接邻近的第二光源1214的成像模块1205,和流体输送模块1220。如图12A-12C所示,壳体的C形套管部分1203不完全包围内窥镜1201的远侧部分。流体输送模块1220可以包括接近第一光源1204的第一流体端口1222和接近第二光源1214的第二流体端口1224。成像模块的侧向成像元件1202和1206可以具有图17A-17C所示的任何光学构型。流体输送模块1220可以与上述任何流体输送模块类似。控制线缆和/或电导线以及流体管道可以与如上所述的控制线缆、电导线和流体管道类似。

[0068] 夹具或C形套管可以构造成使得,当被安装在内窥镜1201的插入管上时,夹具1203的最远侧边缘1230a、1230b接近于内窥镜的边沿1234(图12B-C)。在一些内窥镜中,边沿1234可以由比内窥镜的管状本体1236更加光滑的材料制成。将夹具接合成接近于边沿1234和/或接合到内窥镜的管状本体1236上可以促使与内窥镜的更加稳定的接合。例如,夹具的最远侧边缘1230a、1230b与内窥镜1201的最远侧边缘之间的距离D1可以从约2mm至约10mm,例如约4mm或约6.4mm。在一些变型中,成像元件1202、1206在被安装时可以定位成刚好接近于内窥镜的边沿1234或定位在边沿1234上。例如,成像元件1202、1206可以在夹具的最远侧边缘1230a、b的远侧(distal),从而成像元件1202、1206的中心与内窥镜的最远侧边缘1232之间的距离D2从约3mm至约8mm,例如小于约5mm、约5mm、约5.3mm、约6.3mm、约6.4mm等。

[0069] 可选地,夹具或C形套管部分1203可以包括定位在套管的内表面上的具有较大摩擦系数的区域1207。具有增大的摩擦的区域1207可以有助于夹具与内窥镜1201的插入管接合,从而一旦接合,则次级成像内窥镜装置不会围绕内窥镜扭转或在内窥镜上滑动。尽管在图12F中,区域1207被示出成沿着夹具1203的内表面1203a的一部分,但是应当理解,区域1207可以包括全部或几乎全部的夹具内表面。例如,夹具1203的第一侧面可以具有增大摩擦的第一区域,与第一侧面相对的第二侧面可以具有增大摩擦的第二区域。区域1207可以包括粘合剂材料或胶水的涂层,例如UV粘合剂(例如Loctite 3211、Loctite 3321)、氰基丙烯酸盐粘合剂(例如3M CA40、Loctite 4310Flashcure、Loctite 4311Flashcure)、或双组分环氧树脂(例如Loctite M-31CL医疗级环氧树脂)。可选择地或附加地,区域1207可以包括一层粘性材料,例如EPR或EPDM橡胶和/或其它粘性或黏性材料。一旦已经将C形套管夹持在内窥镜上,则次级成像内窥镜装置不可以围绕内窥镜转动。次级成像内窥镜装置的壳体可以包括围绕成像元件的一个或多个凹曲面(例如上文在图5F中所示和描述的曲面),或者可以包括围绕成像元件的任何凹曲面。次级成像内窥镜装置的其它所示部件可以与上述对应部件类似。

[0070] 如图12E所示,次级成像内窥镜装置1200可以具有从约1.5mm至约5mm的高度H1,例如4mm、4.2mm、4.4mm。

[0071] 尽管上述次级内窥镜成像装置具有成像模块,使得侧向成像元件定位在主内窥镜的顶部部分上(例如,使得侧向成像元件的视轴大约与主内窥镜的周界正切),但是在其它

变型中,侧向成像元件可以定位成使得其视轴定位在主内窥镜的侧面部分上(例如,使得侧向成像元件的视轴大约与主内窥镜的周界垂直)。重新参考图16A,上述次级成像内窥镜装置具有在y轴上定位得比主内窥镜的正向成像元件更高的侧向成像元件(即,侧向成像元件的位置不与正向成像元件共线)。可选择地,次级内窥镜成像装置的其它变型可以具有在y轴上定位成与主内窥镜的正向成像元件在相同水平面上的侧向成像元件(即,侧向成像元件的位置与正向成像元件共线)。这种构型可以有助于促使近侧控制器实现图像拼合算法,因为将会在大致相同的高度上或沿着相同的水平面摄取正面和侧面图像。图18A示意性地示出了次级内窥镜成像装置1802的一种变型的侧视图,其中,成像模块1806具有与主内窥镜1800的正向成像元件1801共线的侧向成像元件(为了清晰起见,仅示出了一个侧向成像元件1807;第二侧向成像元件可以定位在次级成像内窥镜装置的相对的侧面上)。图18B示意性地示出了正向成像元件1801的视野/视角1820和侧向成像元件1807的视野/视角1821。各成像元件的视轴(例如平分视角的直线)可以共面,并且各成像元件的位置可以沿着直线1809共线。次级内窥镜成像装置1802可以可选地包括上述任何流体输送模块。成像模块1804可以具有用于成像模块的各侧向成像元件的、延伸至近侧控制器的PCB和/或控制线缆和/或电导线1808,或者可以具有用于全部两个侧向成像元件的、延伸至近侧控制器的单个PCB和/或控制线缆和/或电导线1812。在具有用于多个侧向成像元件的单个控制线缆和/或电导线1812的变型中,各侧向成像元件的图像传感器可以各自具有一个或多个连接集线器1810的配线1811。来自全部侧向成像元件的电信号可以在集线器1810处结合,然后经由单个控制线缆1812传送至近侧控制器。可选择地或附加地,来自侧向成像元件的信号可以被无线传送至近侧控制器。次级内窥镜成像装置的电和/或流体管道和/或控制线缆可以与主内窥镜的电和/或流体管道和/或控制线缆分离和/或独立。侧向成像元件可以具有图17A-17C所示的任何光学构型,然而,优选地具有图17B和17C所示的光学构型,因为这些构型可以具有比图17A所示的构型的宽度W1更小的宽度。

[0072] 对于上述侧向成像元件和光源,可选择地或附加地,次级成像内窥镜装置可以包括成像元件和提供顶部视野的对应的光源(例如,如图16A所示和描述的,可以具有平行于y轴或与y轴呈小于90度的角度的视轴)。如图13A示意性示出的,顶向成像元件的视轴A1可以垂直于内窥镜成像元件的视轴A2,还可以垂直于任何侧面成像元件的视轴(由虚线A3表示)。在一些变型中,次级成像内窥镜装置可以不具有任何侧面成像元件,并且可以仅具有顶侧成像元件,例如图13A-G所示的次级成像内窥镜装置1300。次级成像内窥镜装置1300可以用于检查食管、胃食管连接部、和/或上胃肠道的其它结构。次级成像内窥镜装置1300可以包括具有顶向成像元件1302和对应的顶向光源1304的成像模块1305。光源1304可以根据需要在成像元件1302的远侧或近侧。尽管次级成像内窥镜装置1300不具有流体模块或冲洗端口,但是其它变型可以具有流体模块或冲洗端口(例如上述流体模块)。次级成像内窥镜装置1300可以具有如上所述的夹具或C形套管1303。如上所述,当被安装在内窥镜1310上时(图13B-C),夹具1301的最远侧边缘可以接近于内窥镜的远侧边沿1312。次级成像内窥镜装置1300的高度H2可以从约1.5mm至约4mm,例如2mm(图13E)。次级成像内窥镜装置1300还可以包括封装电导线1308的纵向管或控制线缆1306,该电导线1308包括用于成像元件1302和光源1304的配线和电源。电导线1308可以包括PCB衬底,成像元件1302(例如CMOS或CCD传感器和/或任何透镜组件、棱镜或滤光器套件)和光源1304可以安装在该PCB衬底上。成像元件

的光学构型可以是图17A-17C所示和描述的任何光学构型。在一些变型中,成像元件可以包括图像传感器和棱镜。可选地,成像元件还可以包括布置在图像传感器和棱镜之间的透镜。例如,图13F示出了包括直接布置在图像传感器1322上的棱镜1320的成像元件1302a的一种变型。棱镜1320可以具有放大和/或聚焦图像的能力,从而不需要独立的透镜组件。可选地,棱镜1320可以包括滤光器(例如红外滤光器)。图13G描述了包括棱镜1330、图像传感器1332和布置在棱镜与图像传感器之间的透镜组件1334的成像元件1302b的另一变型。可选地,棱镜1330可以包括滤光器(例如红外滤光器)。次级成像内窥镜装置的高度H2可以根据成像元件是否具有透镜组件而改变。在一些变型中,包括棱镜而不具有独立的透镜组件的成像元件可以相比于包括棱镜和独立的透镜组件的成像元件而言具有更小的轮廓(例如更低的高度)。如上所述,上述任何成像元件可以具有仅具有棱镜的图像传感器、或具有棱镜和透镜组件的图像传感器。

[0073] 图16B是顶向成像元件1610的视野和主要内窥镜1606的成像元件1608的视野的侧视示意性描述。顶向成像元件的视角1602可以从约120度至约160度,例如约130度或135度。如图所示,顶向成像元件可以提供围绕内窥镜区域的顶视图和后/反向视图。主要内窥镜的成像元件1608的视角1604可以从约125度至约155度,例如约140度。顶向成像元件和内窥镜的主成像元件的视野可以重叠,其中,重叠的角度可以从约2度至约30度,例如约5度、约10度。顶向成像元件1610可以定位成距离内窥镜501的最远侧端部约2mm至约5mm,例如约5mm。同时在观察从主正向成像元件和顶向成像元件摄取的视频的医师可以更加直观地理解通过比较靠近内窥镜的远侧端部的顶向成像元件而得到的图像。在通过次级顶向和主正向成像元件得到的图像/视频之间提供一定程度的重叠还可以提供易于被医师理解的图像。

[0074] 次级成像内窥镜装置1300的其它变型可以包括单个成像元件和对应的光源,但是单个成像元件和光源可以定位在次级成像内窥镜装置的侧面上。图14A-F描述了这种次级成像内窥镜装置的一种示例。如图14A所示,次级成像内窥镜装置1400可以包括成像模块1405,该成像模块1405具有位于次级成像内窥镜装置1400的第一侧面1401上的侧向成像元件1402和对应的侧向光源104。与第一侧面1401相对的第二侧面1403可以不具有任何成像元件或光源(图14B)。如将在下文进一步描述的那样,次级成像内窥镜装置1400可以用于检查食管、胃食管连接部、和/或上胃肠道的其它结构。图14F描述了次级成像内窥镜装置1400的分解图。如图所示,成像元件1402可以包括图像传感器1406和布置在图像传感器前面的透镜组件1408。如上所述,可选择地或附加地,成像元件1402可以包括棱镜。成像元件的光学构型可以是图17A-17C所示和描述的任何光学构型。次级成像内窥镜装置1400的其它所示特征(例如夹具或C形套管、任何冲洗模块或端口、控制线缆、电导线、成像元件相对于内窥镜边沿的位置)可以与上述任何实施例类似。

[0075] 在本文中描述的任何次级成像内窥镜装置可以与任何所需的内窥镜一起使用,以实现向下胃肠道(例如在结肠镜检查过程中)或上胃肠道的检查。用于检查上胃肠道的方法的一种变型可以包括:将次级成像内窥镜装置附装在内窥镜的远侧末端上,在直接可见的情况下推进内窥镜经过舌头上方并推进通过病人的食管、胃和十二指肠,以及使用次级成像内窥镜装置和内窥镜的成像元件得到这些结构的图像以及幽门和十二指肠的图像。这些图像可以包括前视图或反向视图(例如使用内窥镜的成像元件)和/或侧视图(如果次级成像内窥镜装置具有一个或多个侧视成像元件)和/或顶视图(如果次级成像内窥镜装置具有

顶视成像元件)和/或后视或反向视图(例如通过次级成像内窥镜装置的任何顶向和/或侧向成像元件提供)。该方法可以可选地包括评估幽门、十二指肠(例如,观察近侧的十二指肠肿球(bulb)和围绕十二指肠扫掠区域(sweep)周围的区域)、GE连接部、贲门或基底(fundus),以识别任何肿瘤、溃疡或炎症、息肉、和十二指肠憩室(diverticula)的发生。该方法还可以包括在侧面/侧视图和/或顶视图中得到和/或观察十二指肠大乳突和十二指肠小乳突的图像,以识别任何畸形或炎症的区域。可选地,在观察所关心的解剖学区域之后,该方法可以包括通过将活检工具推进通过内窥镜的内腔来实现活检。然后可以通过胃食管连接部取出内窥镜。

[0076] 在本文中描述的次级内窥镜成像装置可以用于诊断过程(例如,用于作为结肠镜检查的一部分对GI胃肠道的结构进行成像),这种装置还可以用于治疗过程。例如,次级内窥镜成像装置可以附装在具有切割、剪切、打磨或套索元件的外科手术装置上,所述元件用于移除在结肠或十二指肠中识别出的息肉。在一些变型中,次级内窥镜成像装置可以附装在具有工作腔的内窥镜上,该工作腔用于供外科手术工具通过其中插入,从而可以在同一段时间内进行诊断过程(例如观察和识别息肉)和治疗过程(例如移除任何识别出的息肉)。

[0077] 本文中描述的主内窥镜和/或次级成像内窥镜装置的任何成像元件的可视化输出(例如仍然是图像和/或视频)可以实时显示在一个或多个监视器上。可选地,来自成像元件的可视化数据可以储存在计算机存储器中,用于后加工(例如用于图像拼合和/或重构)。在一些变型中,来自主内窥镜和次级成像内窥镜装置的图像数据可以显示在单个监视器或多个监视器上(例如对于各成像元件有一个监视器)。例如,如图9A所示意性描述的,多成像元件内窥镜系统900可以包括具有主成像元件902的内窥镜、具有第一侧面成像元件904和第二侧面成像元件906的次级成像内窥镜装置、控制器、和显示器916,该控制器具有连接至主成像元件902的第一视频处理器908、连接至第一侧面成像元件904的第二视频处理器910、连接至第二侧面成像元件906的第三视频处理器912。第一、第二和第三视频处理器可以使用数字视频接口(DVI)输出视频数据,并且可以直接连接至显示器916,或者可以连接至数据中继器914,该数据中继器914连接至显示器916。控制器可以包括这些第一、第二和第三视频处理器和数据中继器,并且可以作为控制单元被封装在单个壳体中。控制器还可以根据需要包括附加的CPU和/或数据处理和/或I/O装置(例如网络设备)。视频处理器可以被同步,从而在显示器上显示的视频图像实时相关。例如,在第一视频处理器908中产生的同步信号909可以被传送至第二和第三视频处理器910、912。在一些变型中,同步信号909可以被传送至第二视频处理器910,第二视频处理器910然后将同步信号909a传送至(例如依序连接或串联连接的,如图9A所示)第三视频处理器912,而在其它变型中,同步信号909可以被直接连接至第二和第三视频处理器910、912。数据中继器914可以可选地被连接至测量病人的生理参数的其它装置。例如,EKG数据、血压数据、温度数据、呼吸频率数据等可以通过一个或多个装置918进行测量,并且被传送至数据中继器914。可选地,诸如MRI、CT、PET数据的图像数据可以被传送至数据中继器,并且显示在显示器上。数据中继器914可以解析数据并将其传送至显示器916。显示器916可以包括图形用户界面,从而允许医师控制在显示器上显示的信息的类型、格式、布局等。显示器还可以连接至控制器(如上所述),控制器可以提供有关于任何用户输入(例如光源的亮度水平、成像元件的致动、显示和/或操作模式等)的视觉反馈。来自全部成像元件的图像可以被输出到显示器上,并且被布置成使得反映

它们彼此的相对位置和/或视野。在一些变型中,可以调节来自不同成像元件的图像和/或视频特征(例如颜色、对比度、色度、亮度、纵横比、比例、分辨率等),使得它们以直观的方式相互匹配和/或对应。图10示意性地示出了可以在显示器上输出的信息的布局 and 类型的一种示例。显示器1000的布局可以包括:可显示来自主内窥镜成像元件的图像/视频的中心画面1002,可显示来自次级成像内窥镜装置的左侧成像元件的图像/视频的左侧画面1004,和可显示来自次级成像内窥镜装置的右侧成像元件的图像/视频的右侧画面1006。来自各成像元件的图像/视频的布置可以反映出内窥镜和次级成像内窥镜装置上的成像元件的相对横向位置。例如,内窥镜成像元件902可以提供中心的前视图,第一侧面成像元件904可以提供左侧/后视图,第二侧面成像元件906可以提供右侧/后视图。因此,中心画面1002可以描述来自内窥镜成像元件的图像/视频,右侧画面1006(可以描述)来自右侧成像元件的图像/视频,左侧画面1004(可以描述)来自左侧成像元件的图像/视频。在一些变型中,可以调节侧面成像元件所得到的图像/视频的纵横比,以与通过内窥镜成像元件所得到的图像/视频的纵横比相匹配。例如,来自侧面成像元件的图像/视频可以沿着竖直方向被拉伸,从而该图像/视频与来自内窥镜成像元件的图像/视频的竖直尺寸相匹配。可选地,显示器1000还可以包括位于显示其它生理数据的其它画面上方或下方的画面1008,其它生理数据包括生命数据(例如心率、血压等)、EKG数据、温度数据、呼吸频率数据、其它图像数据(例如MRI、CT、PET等)等。

[0078] 尽管图10所示的信息布局被图示成用于单个监视器,但是类似的信息和布局可以被用于多个监视器。例如,对应于各成像元件可以具有一个监视器,多个监视器可以被布置成反映彼此的相对位置和/或视野。在中心监视器或全部监视器上可以显示其它生理数据(例如生命数据等)。图9B示出了多成像元件内窥镜系统的另一变型,其包括具有主成像元件932的内窥镜、具有第一侧面成像元件934和第二侧面成像元件936的次级成像内窥镜装置、连接至主成像元件932的第一视频处理器938、连接至第一侧面成像元件934的第二视频处理器940、连接至第二侧面成像元件936的第三视频处理器942、连接至第一视频处理器938的第一显示器944、连接至第二视频处理器940的第二显示器946、和连接至第三视频处理器942的第三显示器948。如上所述,系统控制器可以包括这些第一、第二和第三视频处理器以及其它部件。视频处理器可以是同步的,从而在显示器上显示的视频图像实时相关。例如,在第一视频处理器938中产生的同步信号939可以被传送至第二和第三视频处理器940、942。在一些变型中,同步信号939可以被传送至第二视频处理器940,第二视频处理器940然后将同步信号939a传送至(例如依序连接或串联连接的,例如图9B所示)第三视频处理器942,而在其它变型中,同步信号939可以被直接连接至第二和第三视频处理器940、942两者。控制器可以可选地包括数据中继器,视频处理器可以连接至该数据中继器(而不是监视器),该数据中继器可以连接至第一、第二和第三监视器。就图9B描述的系统900而言,可以存在一个或多个测量病人的生理参数的装置950,这些数据可以被显示在监视器上和/或储存在存储器中。如上所述,可以将多种生理数据——包括生命数据和来自其它成像方式的图像数据(例如MRI、CT、PET等)——输出到一个或多个显示器。尽管生理数据被示出为在第一显示器上可视化,但是应当理解,可以在任一显示器和任何数量的显示器上可视化。显示器被布置成反映成像元件相对于彼此的位置和/或视野。例如,内窥镜成像元件932可以提供中心的前视图,第一侧面成像元件934可以提供左侧/后视图,第二侧面成像元件936可以

提供右侧/后视图。因此,第一显示器944可以定位在中心位置,第二显示器946位于其右侧,第三显示器948位于其左侧。在一些变型中,显示器可以被竖直地布置成反映成像元件的相对位置(例如,第二和第三显示器946、948可以被布置成在竖向上高于第一显示器944)。如上所述,可以调节各成像元件的图像/视频特征,从而其相互对应,这可以帮助医师容易地理解图像/视频数据。

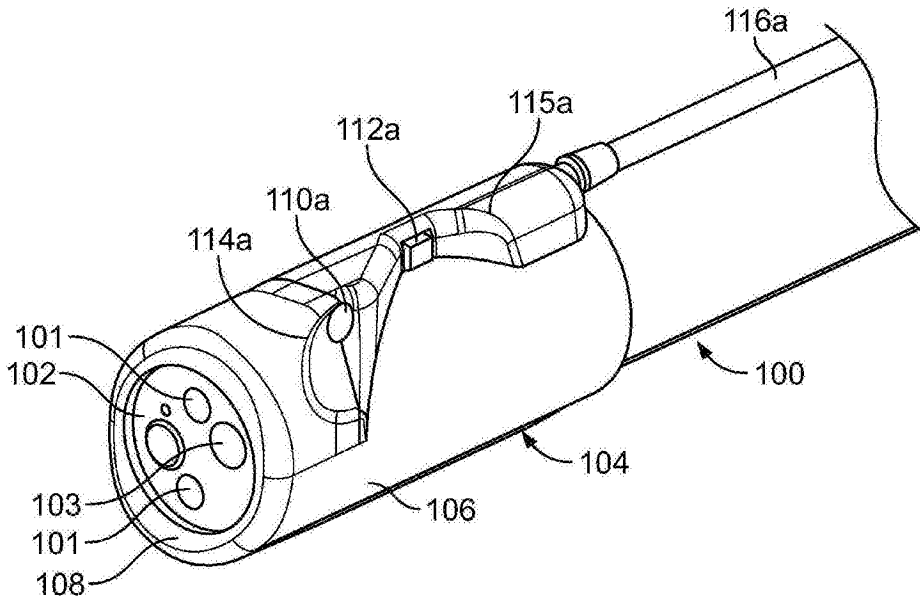


图1A

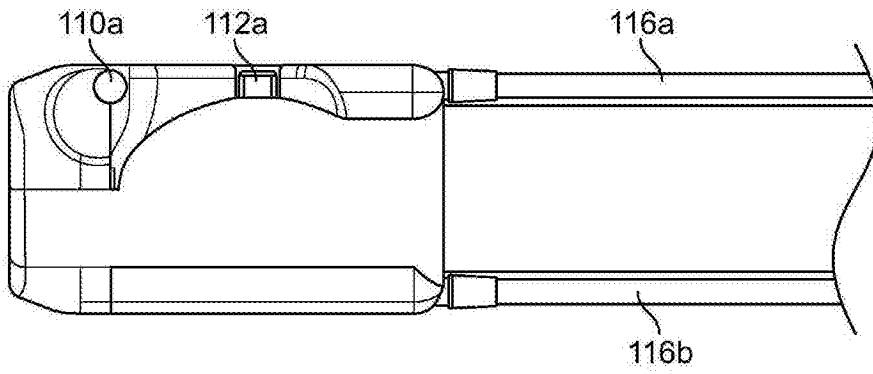


图1B

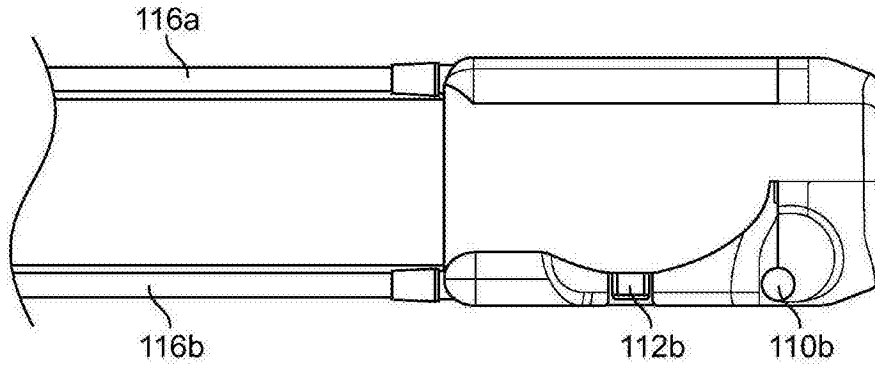


图1C

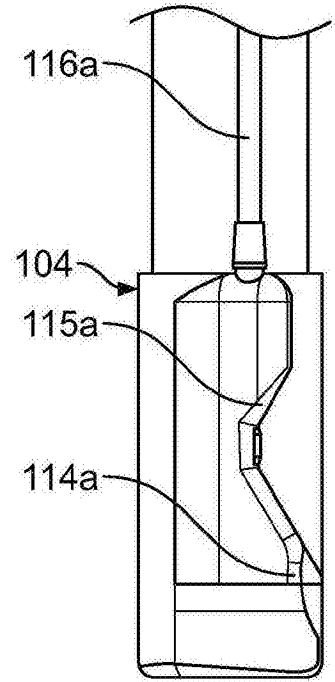


图1D

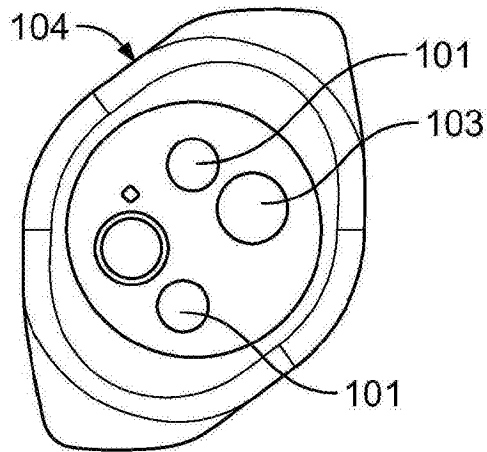


图1E

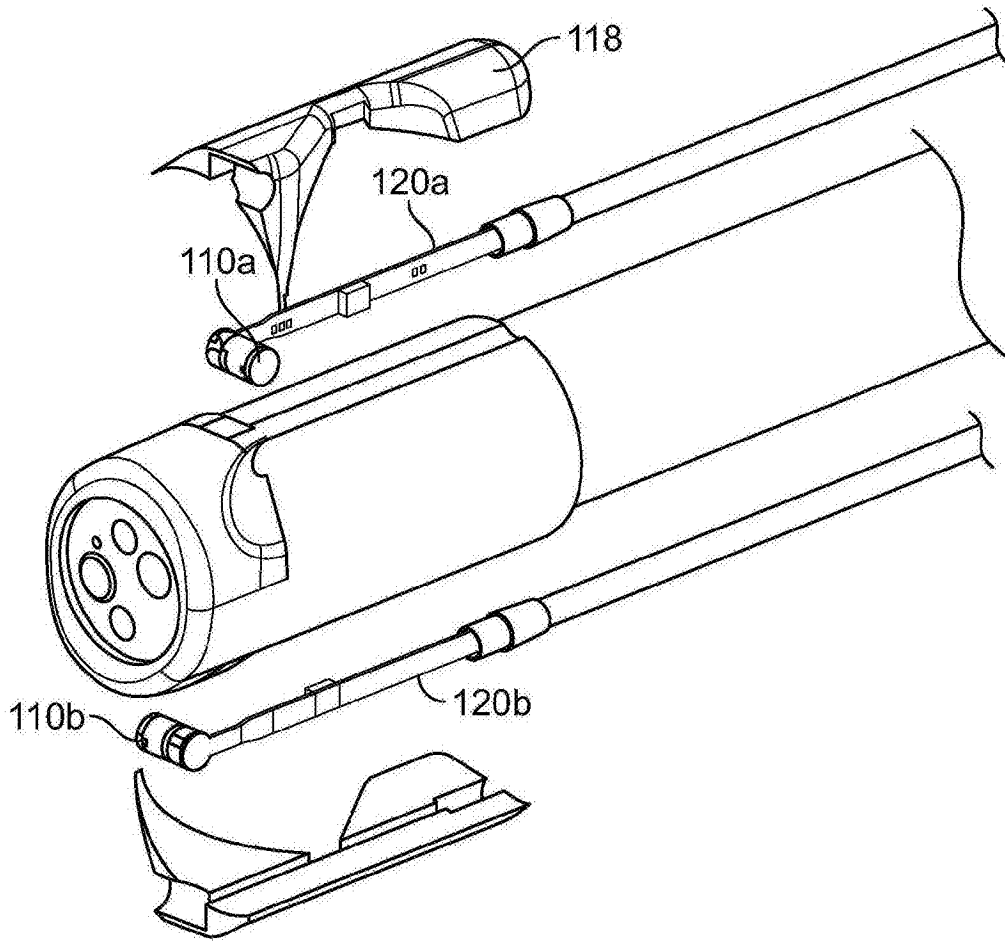


图1F

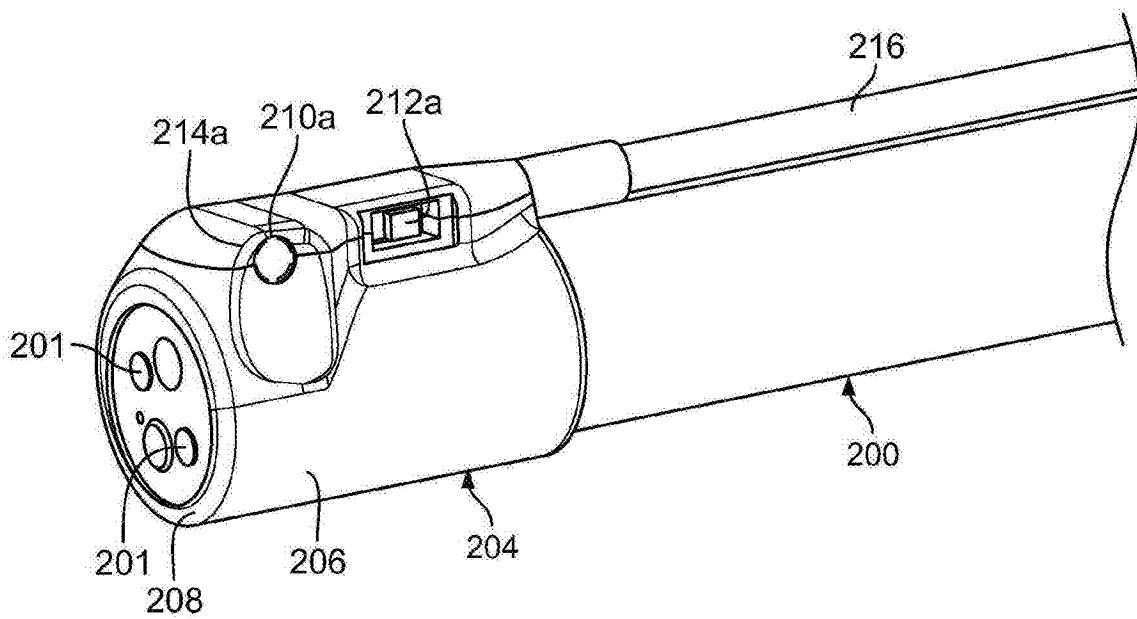


图2A

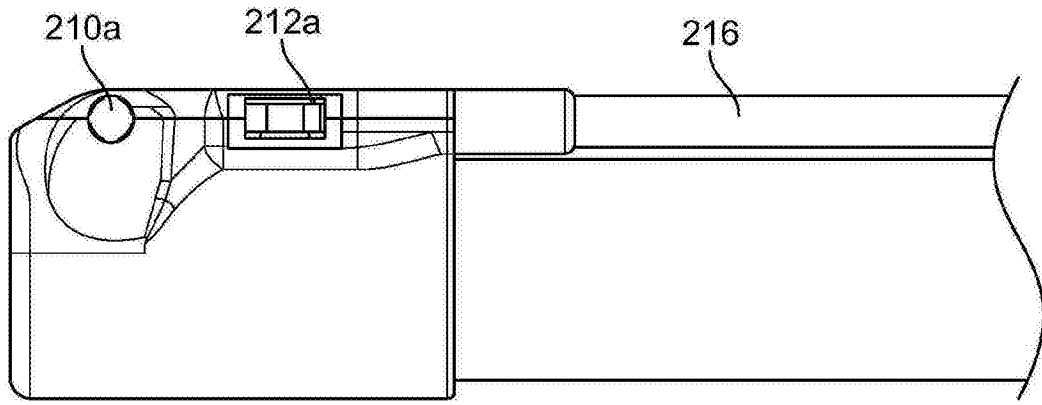


图2B

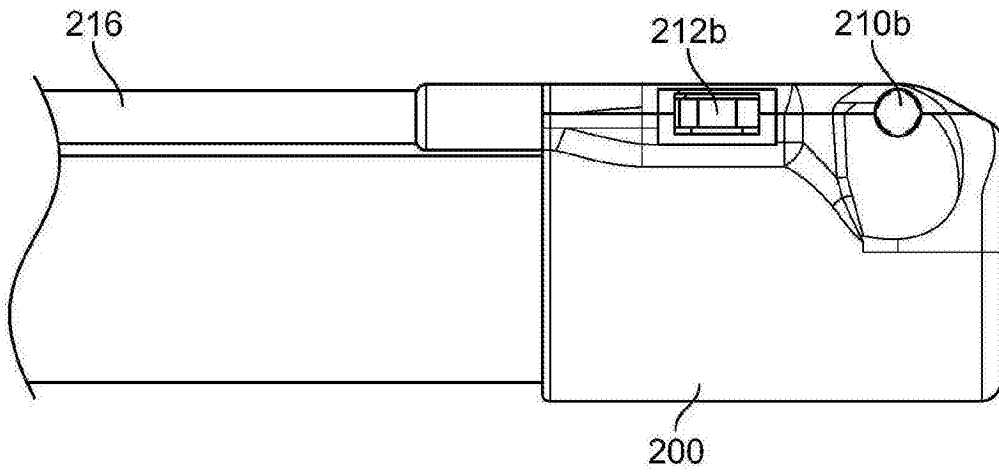


图2C

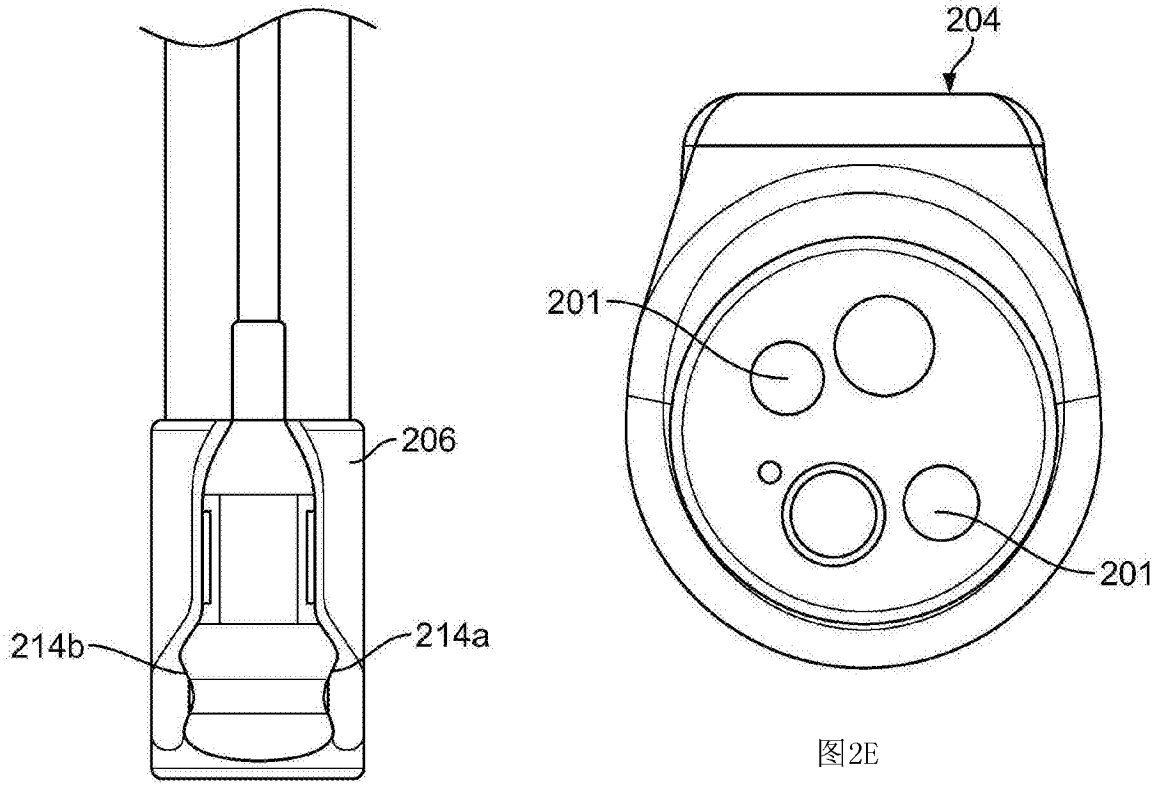


图2D

图2E

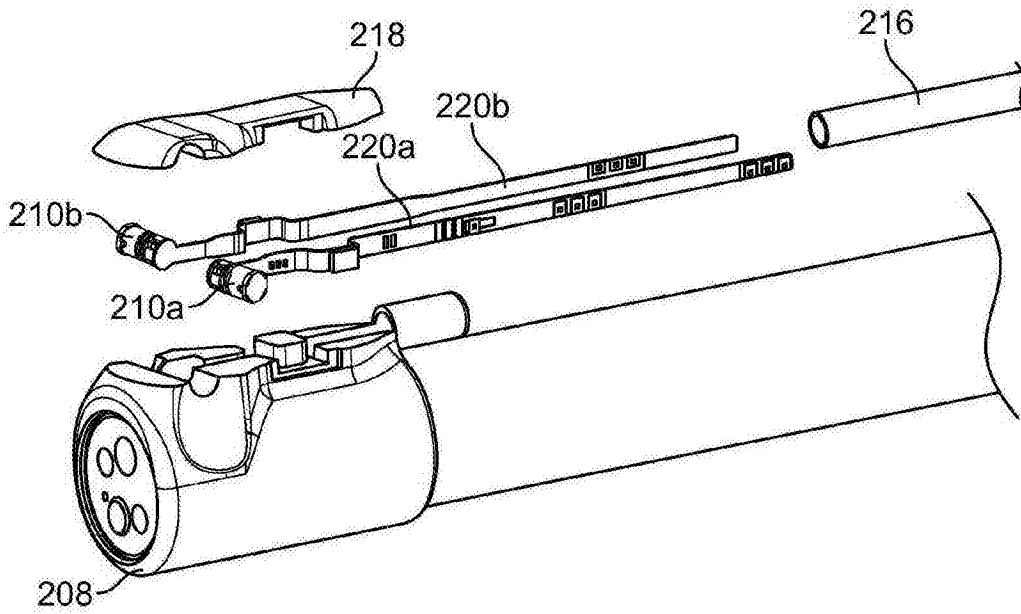


图2F

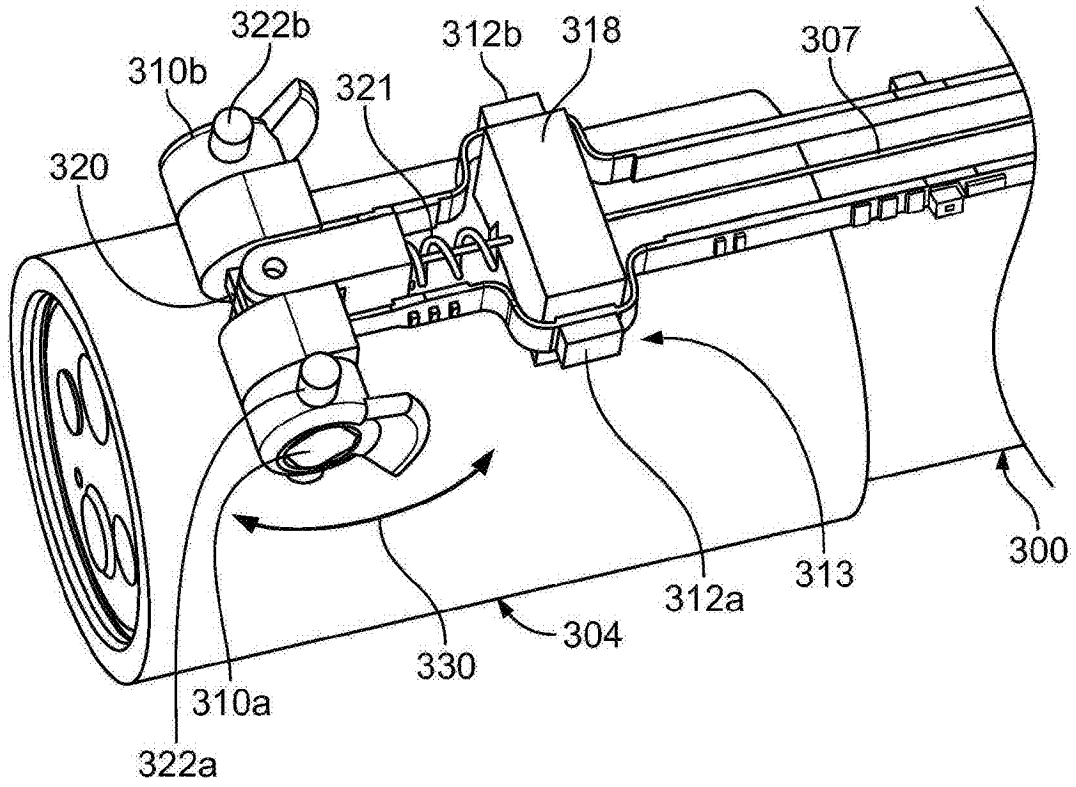


图3A

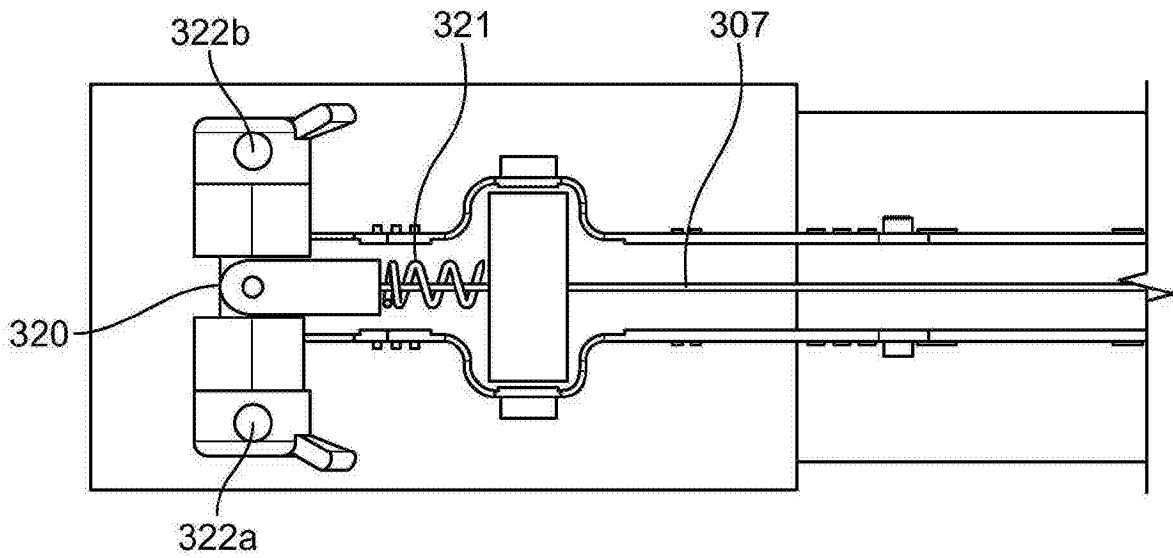


图3B

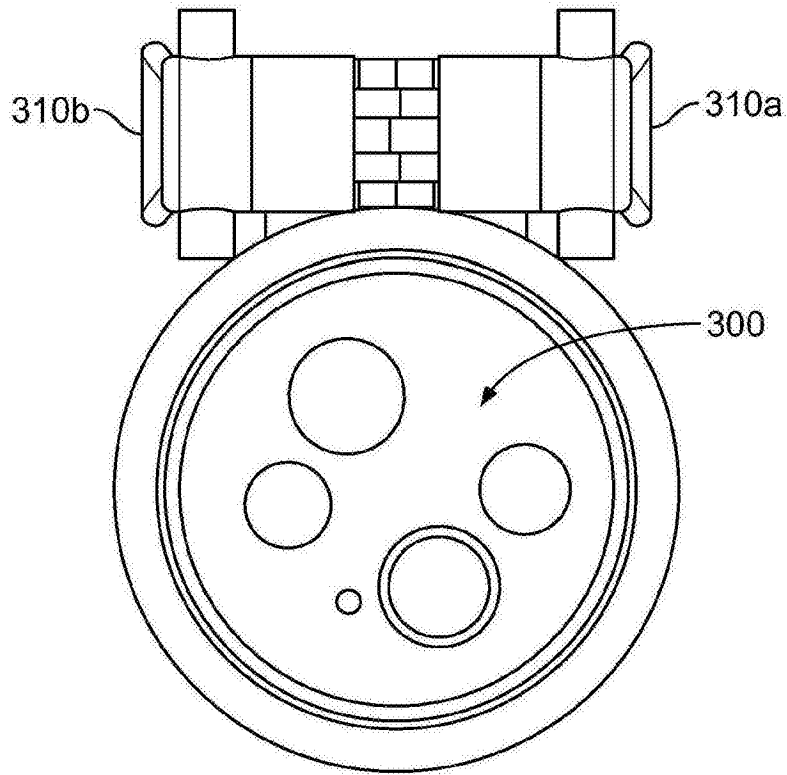


图3C

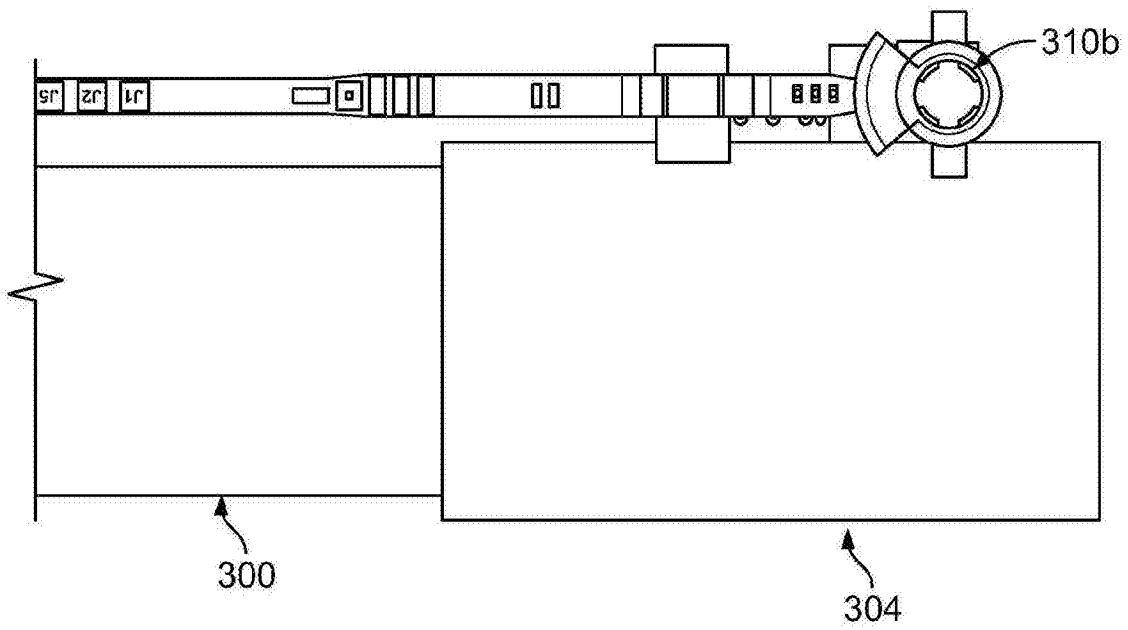


图3D

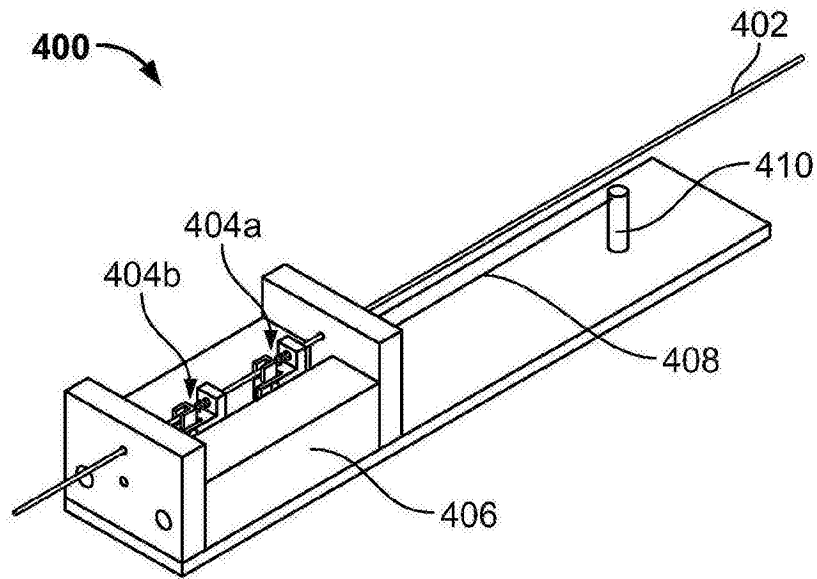


图4A

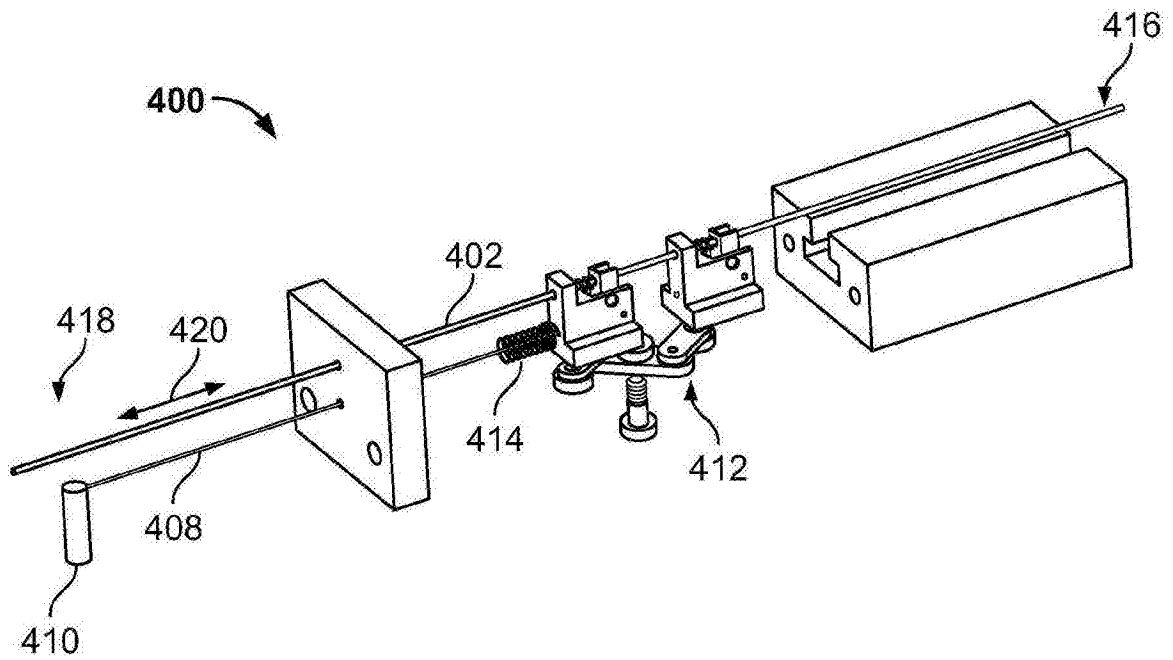


图4B

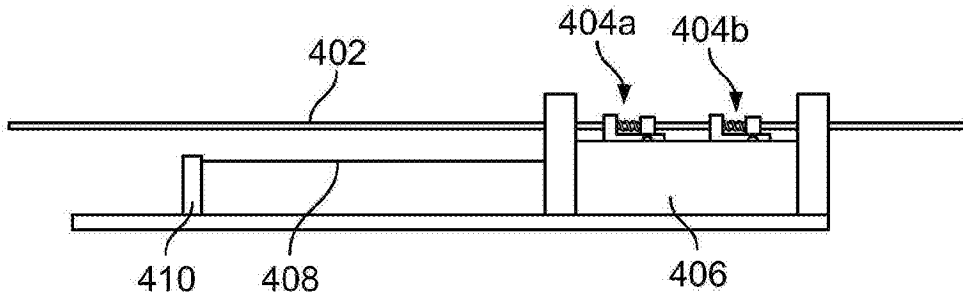


图4C

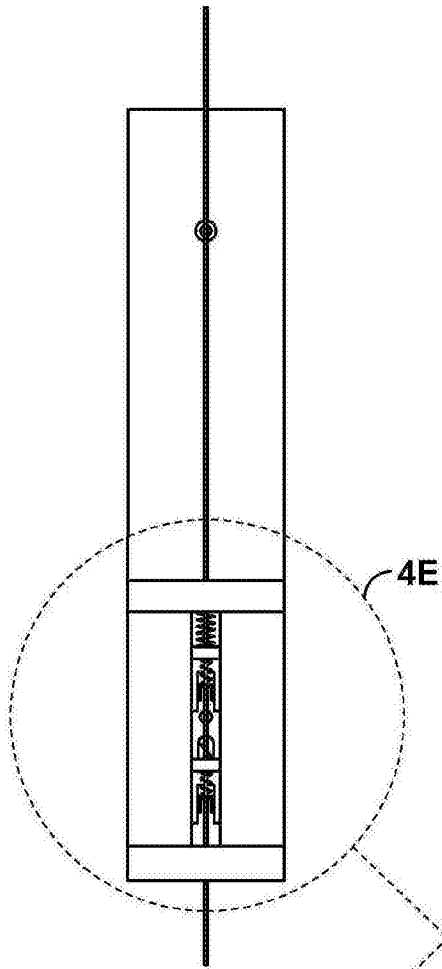


图 4D

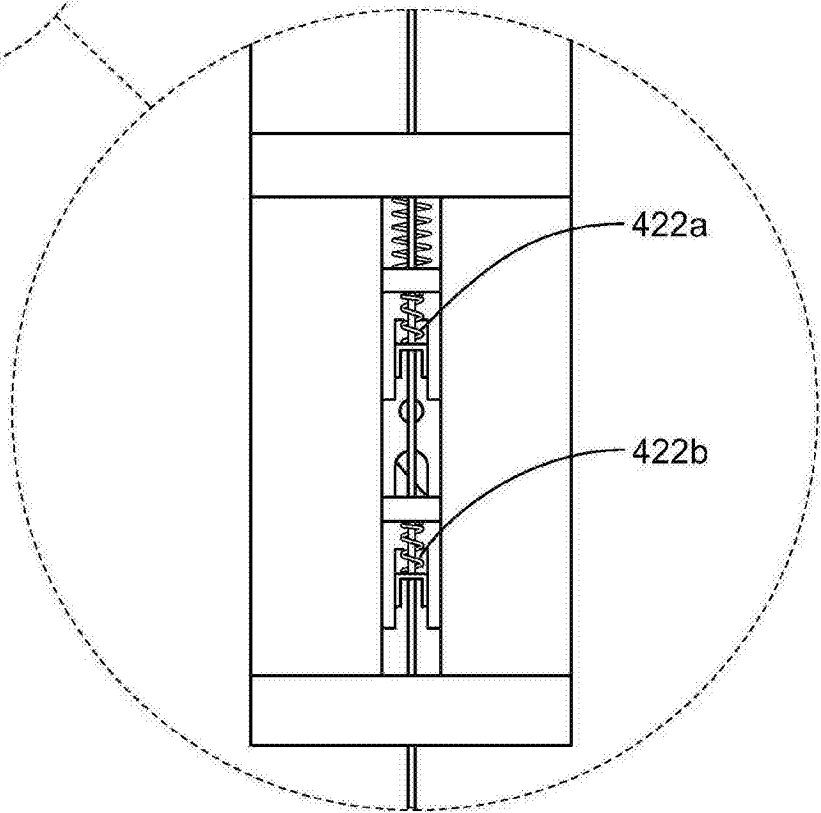


图 4E

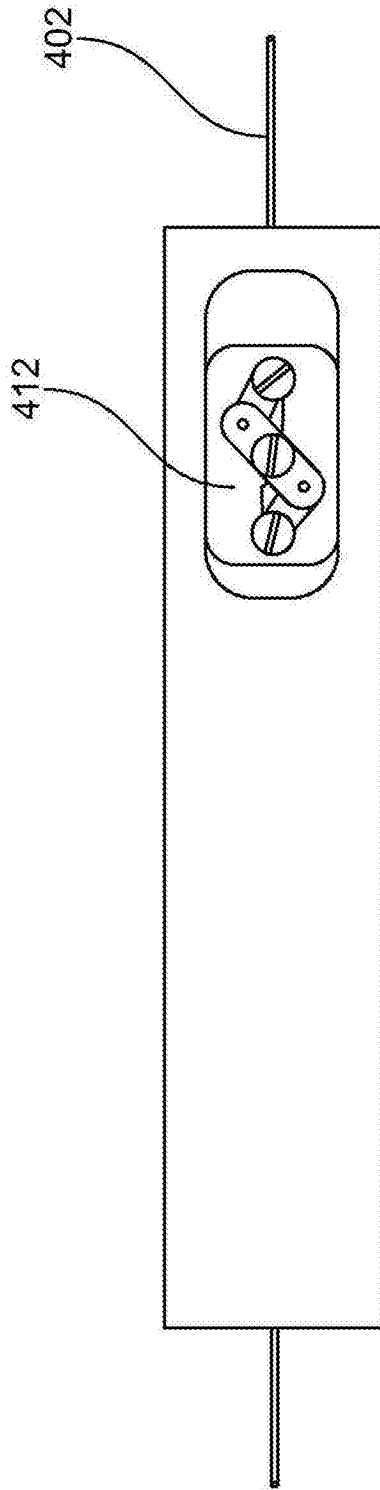


图4F

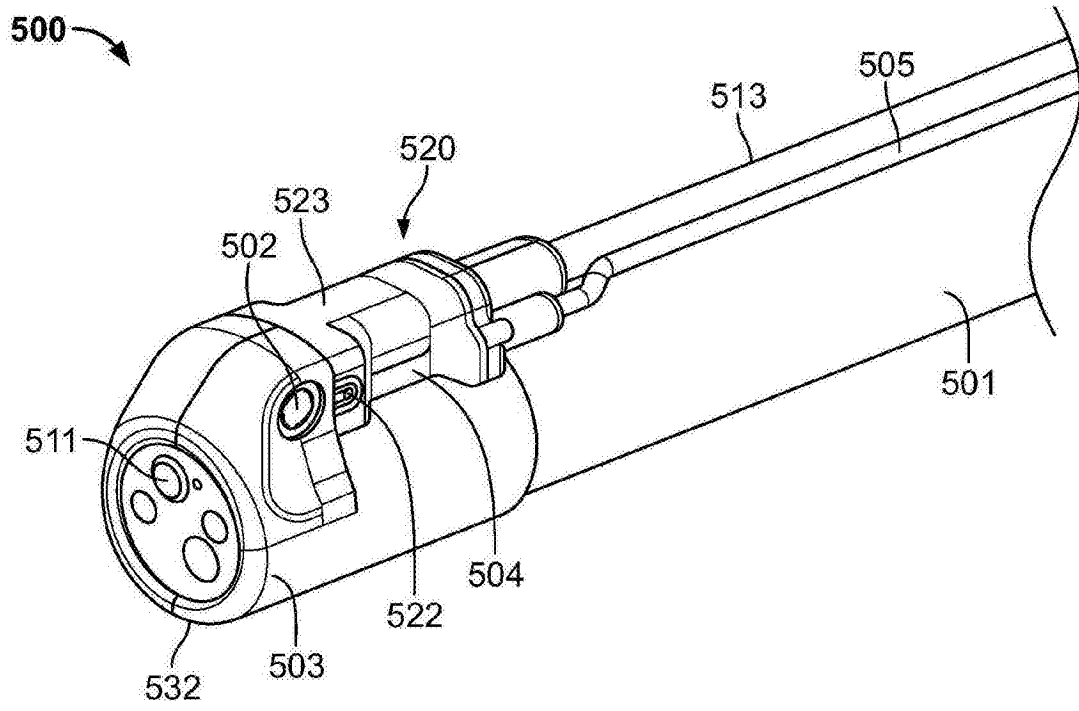


图5A

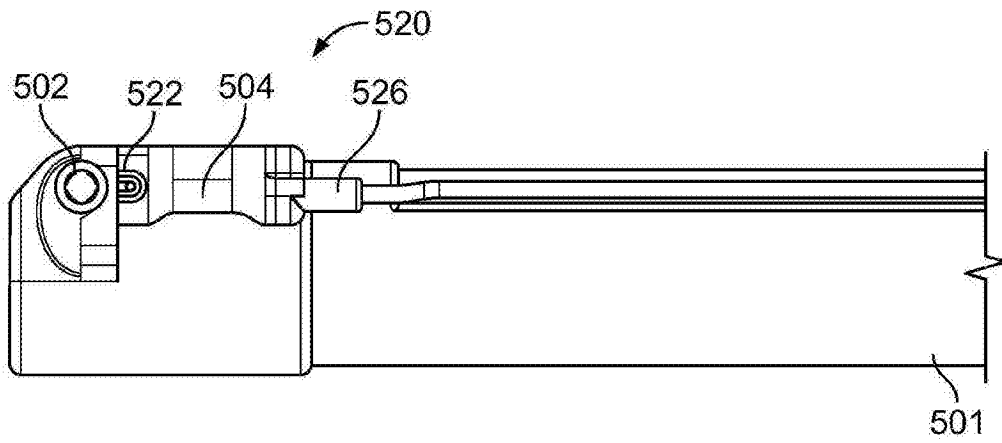


图5B

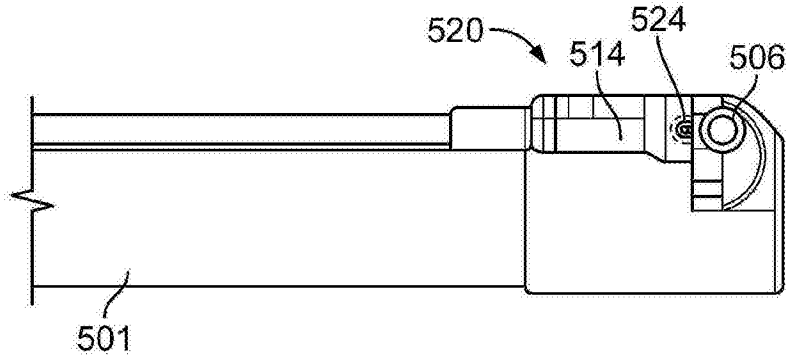


图5C

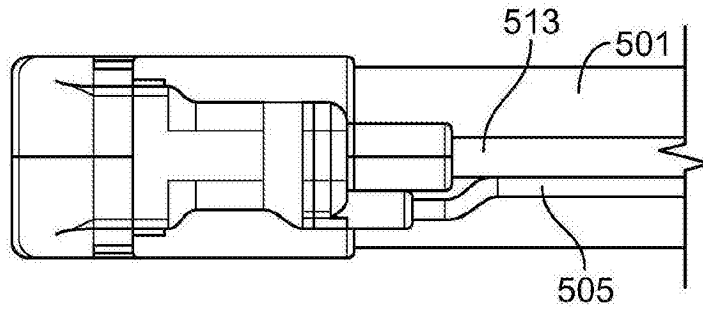


图5D

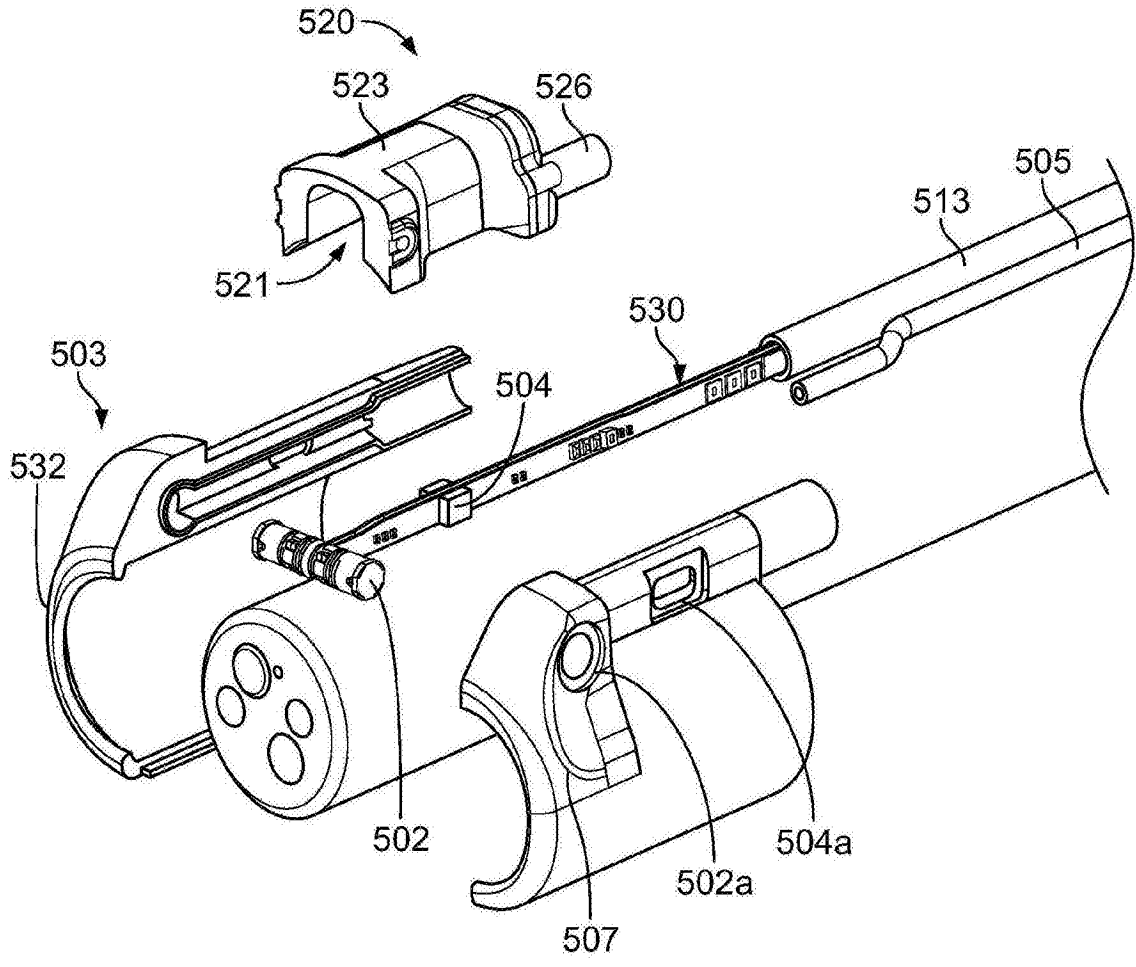


图5E

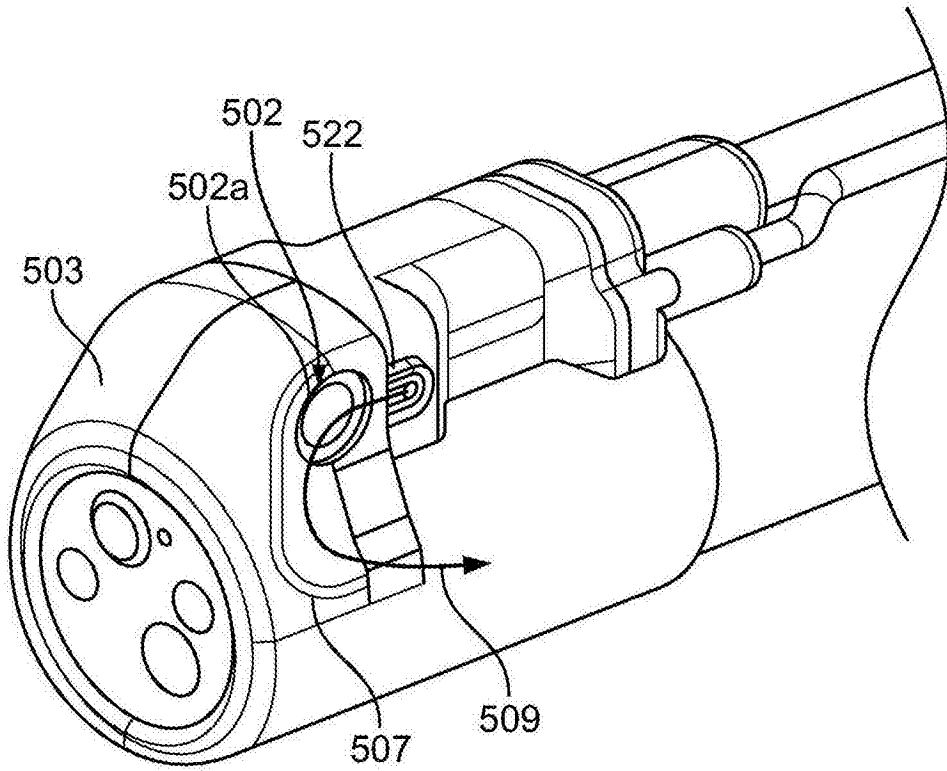


图5F

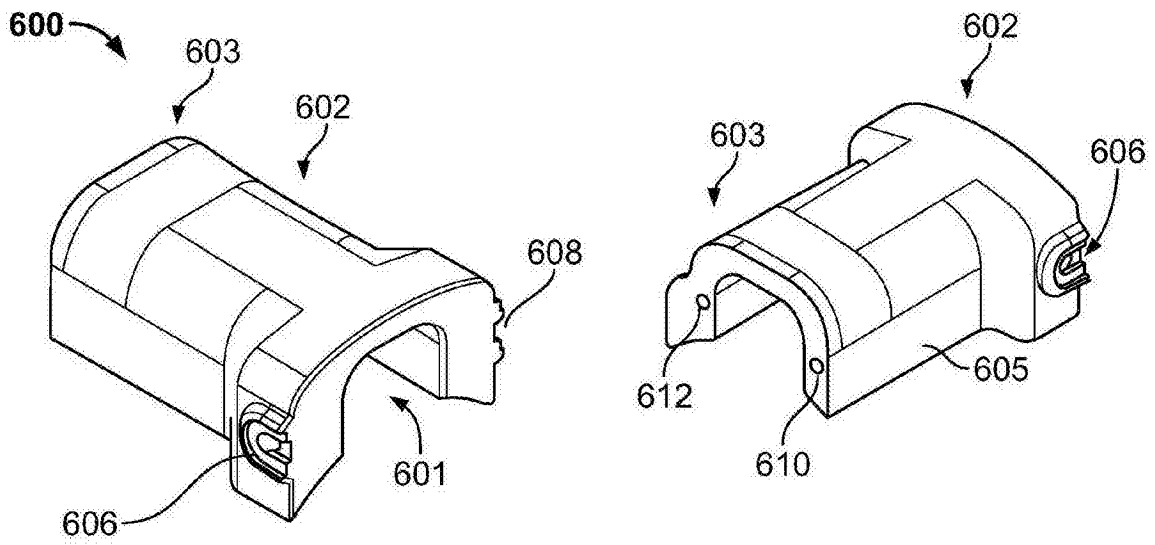


图6A

图6B

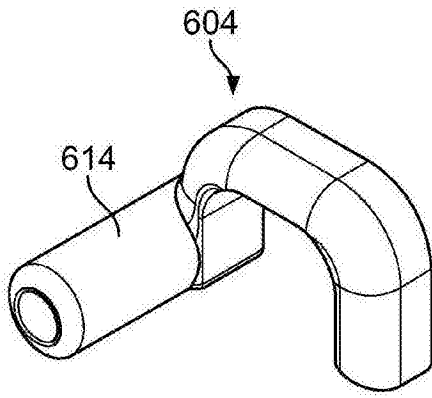


图6C

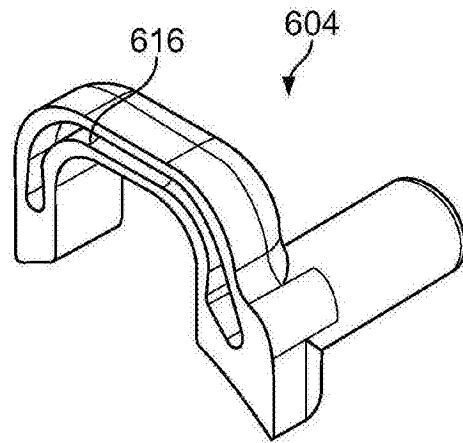


图6D

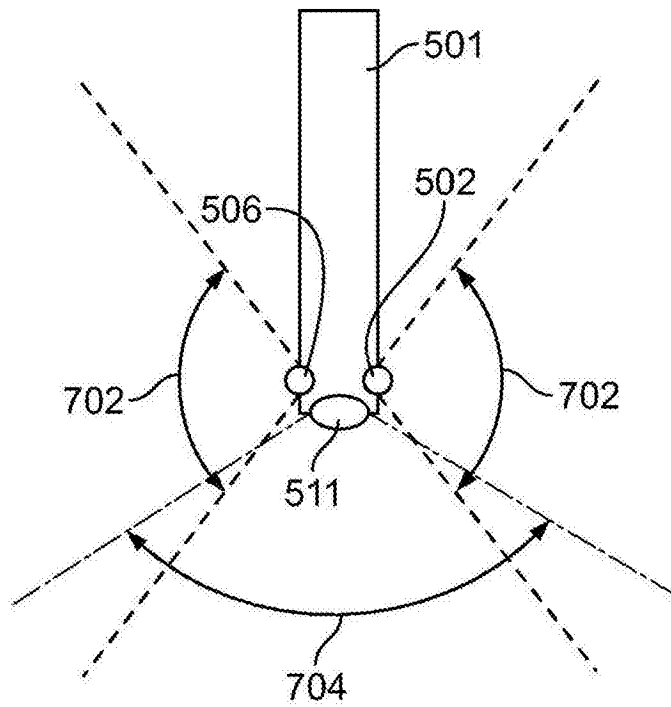


图7

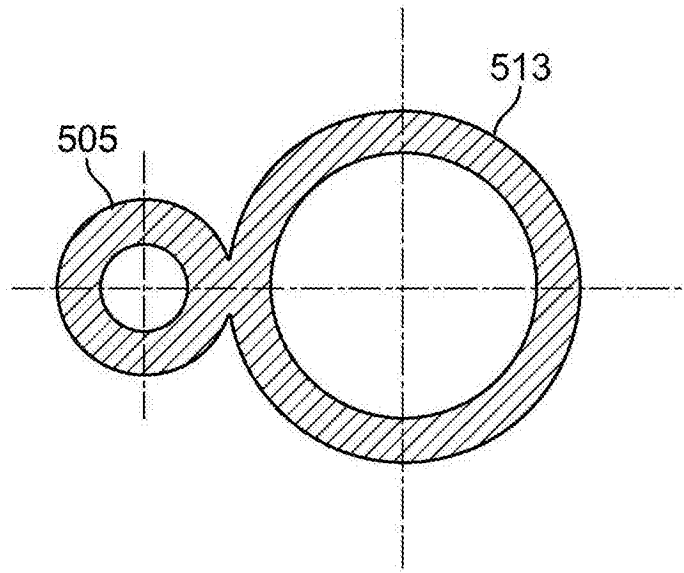


图8

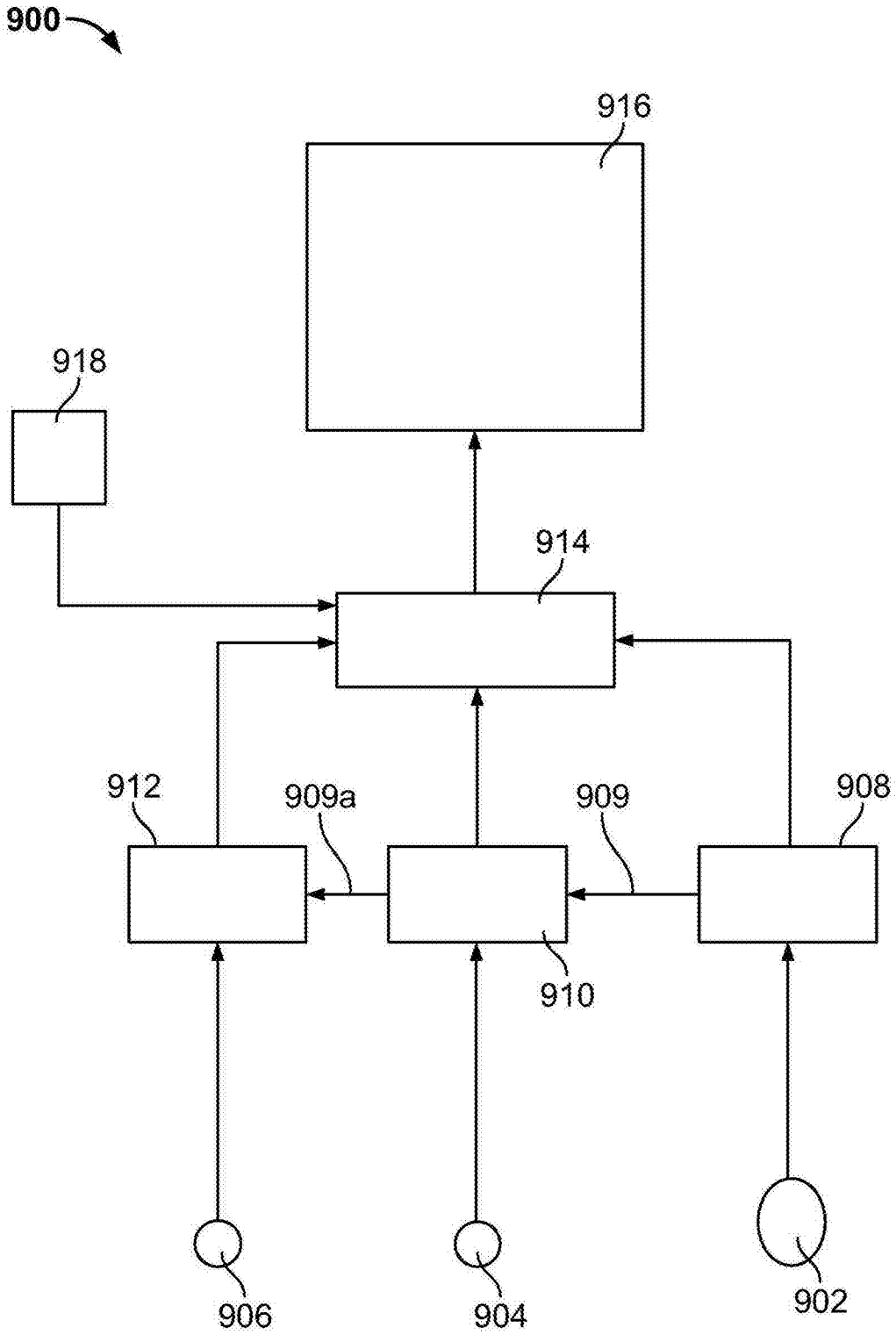


图9A

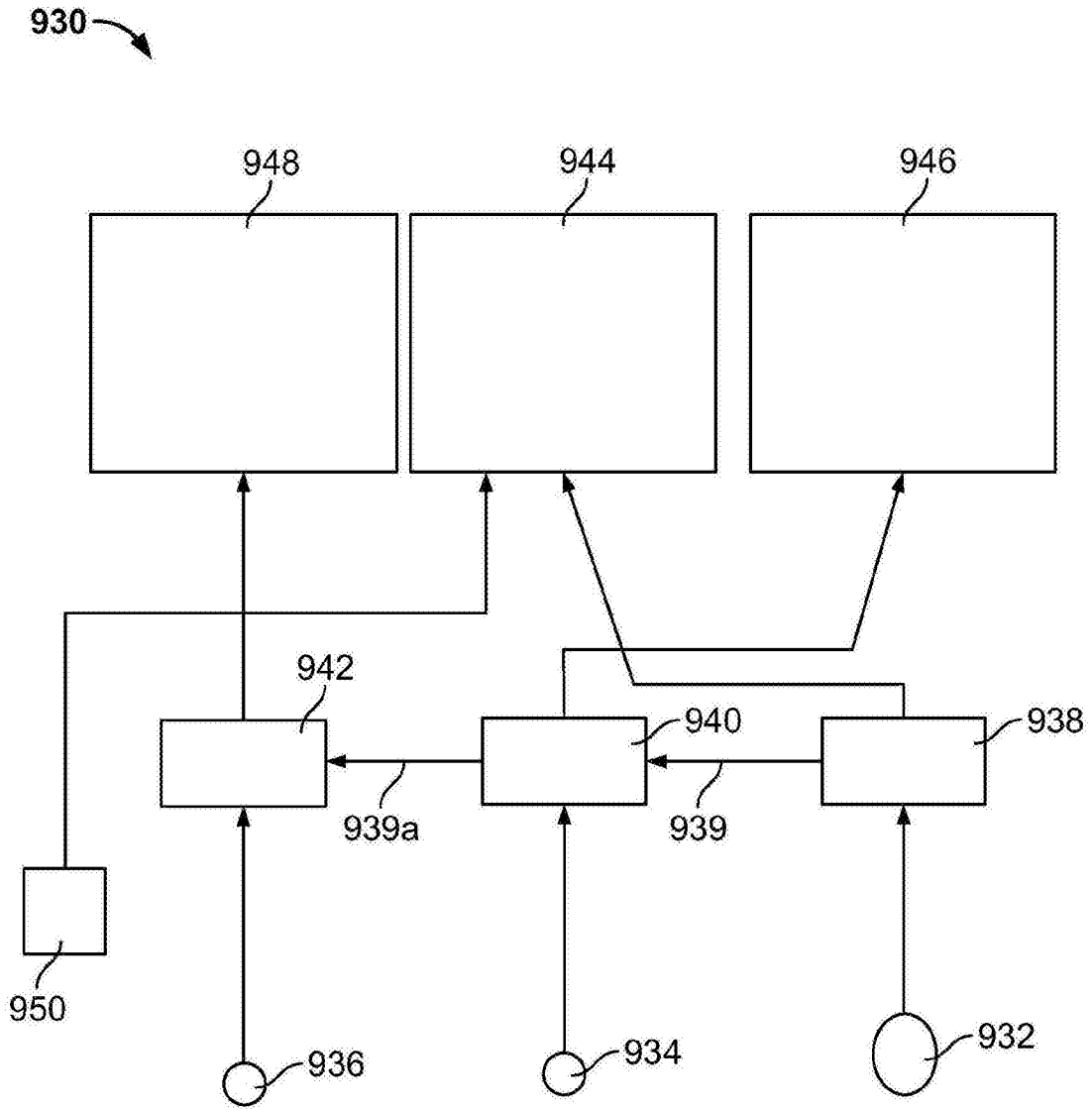


图9B

1000

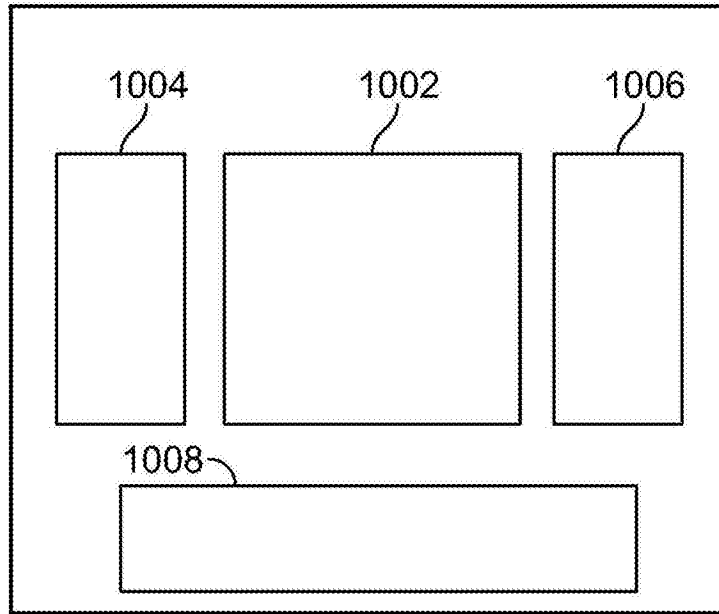


图10

1100

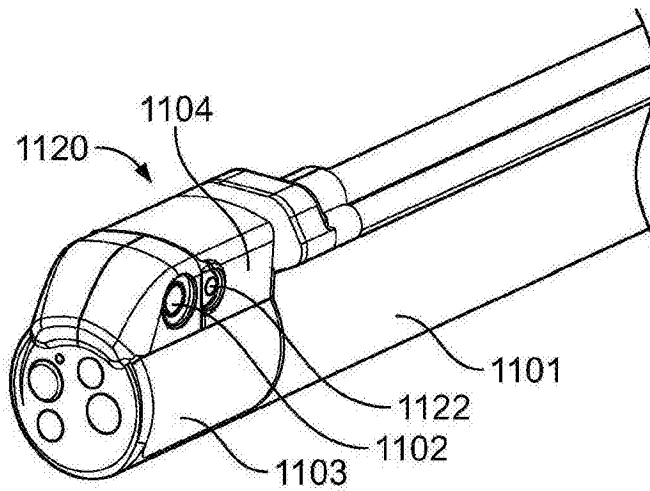


图11A

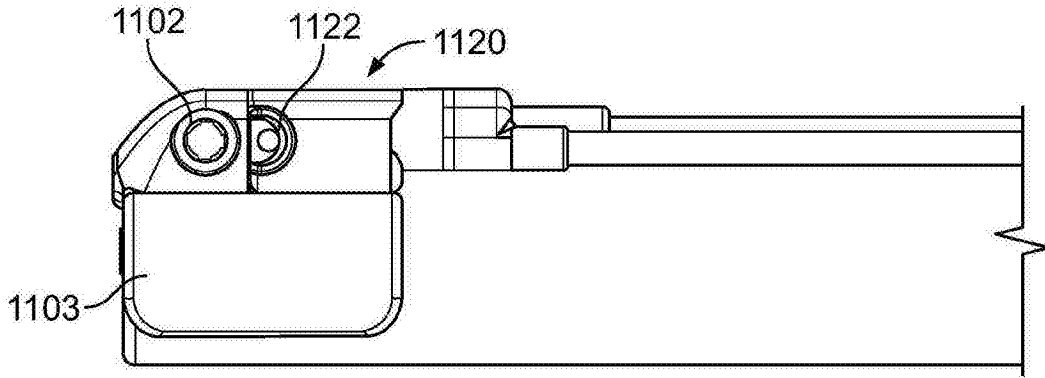


图11B

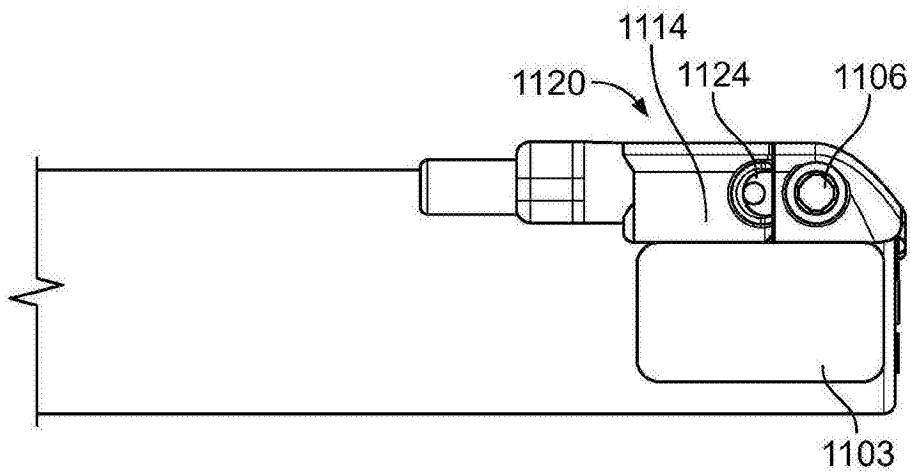


图11C

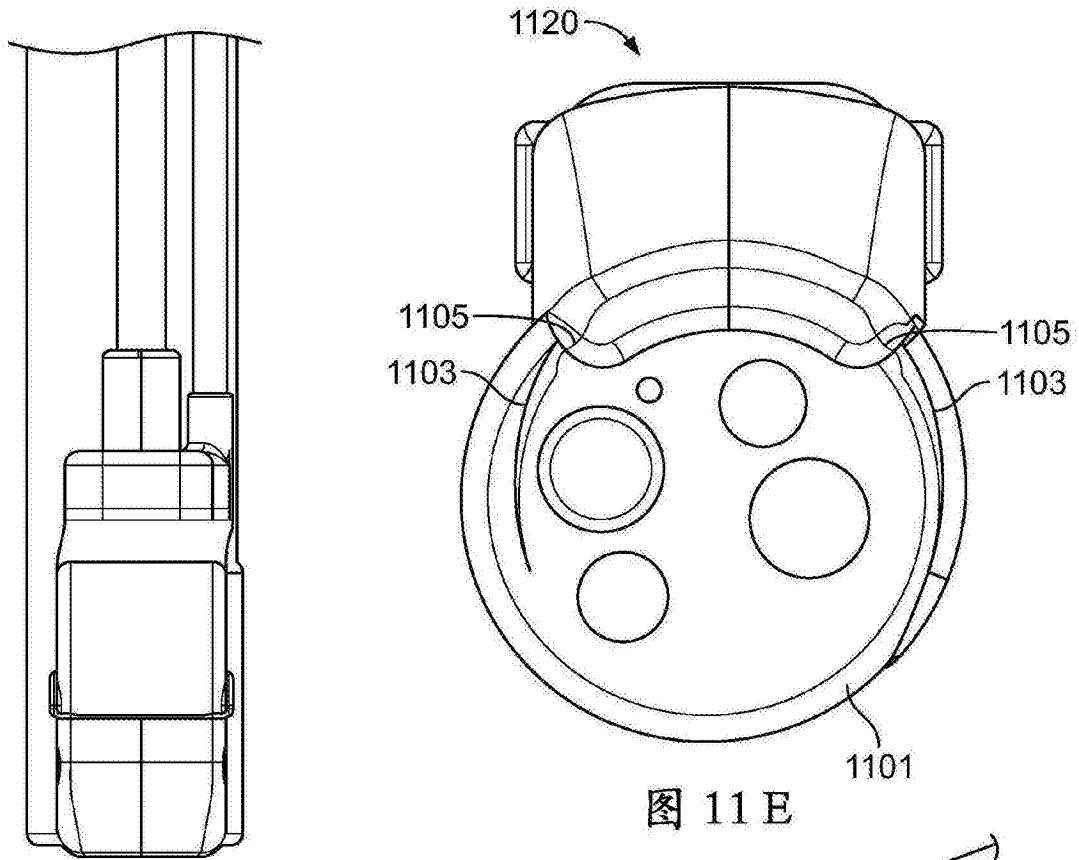


图 11D

图 11E

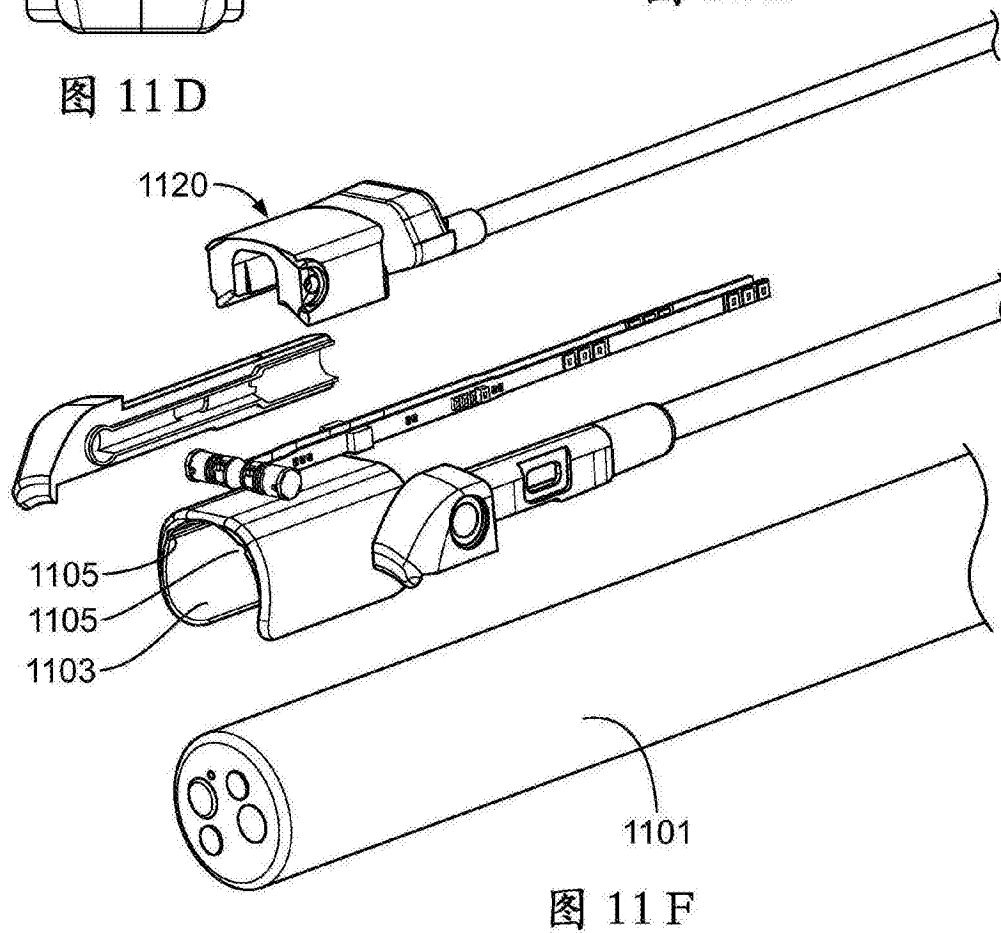


图 11F

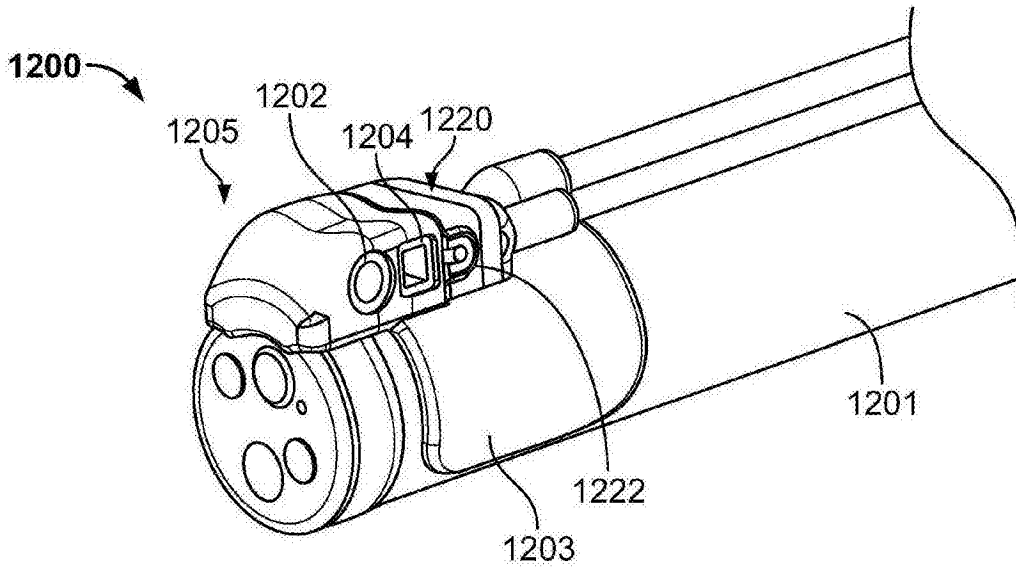


图12A

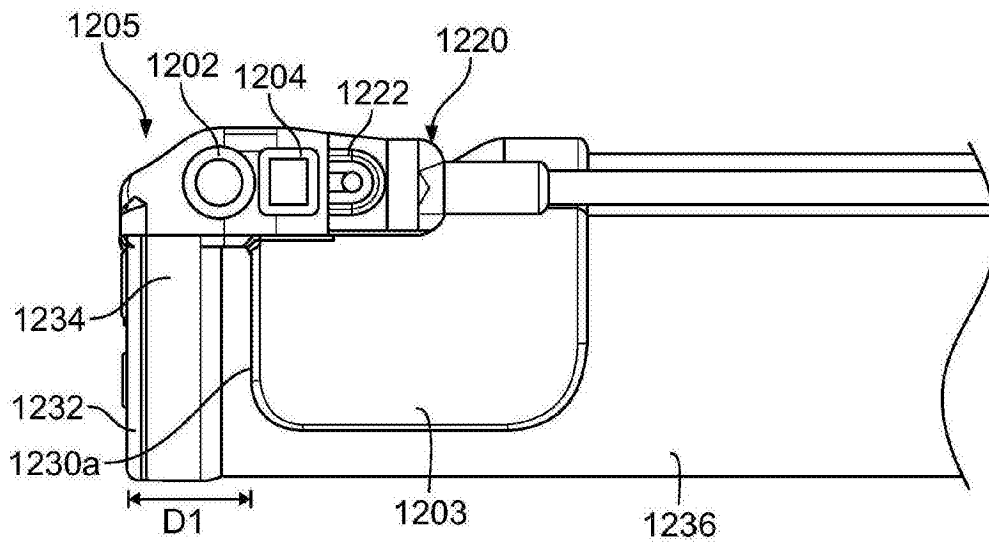


图12B

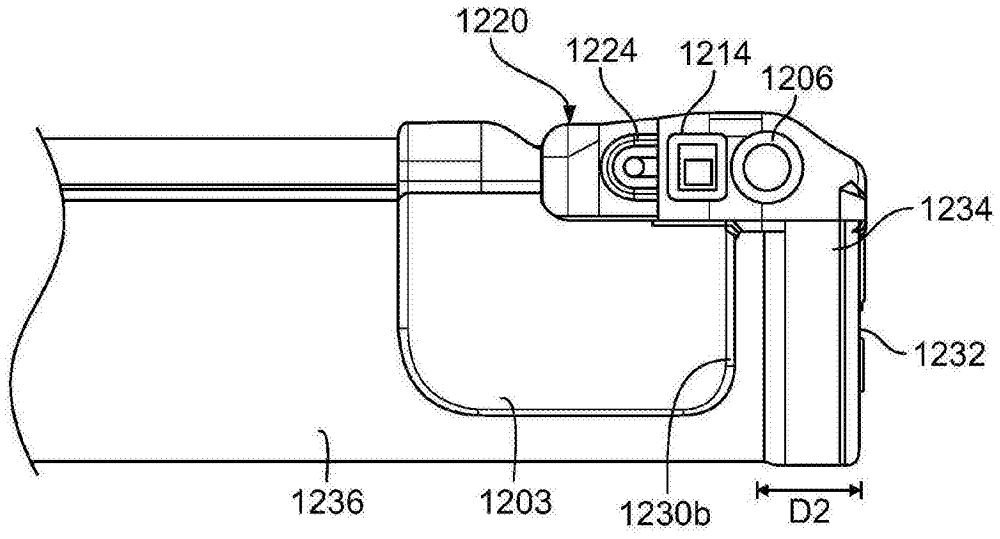


图12C

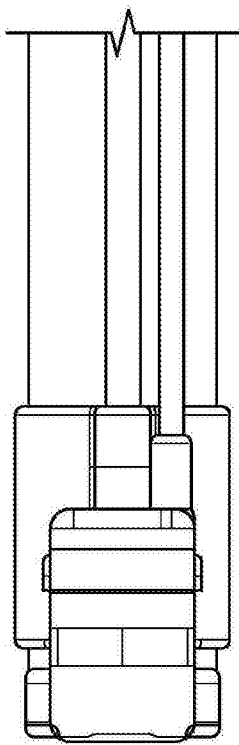


图12D

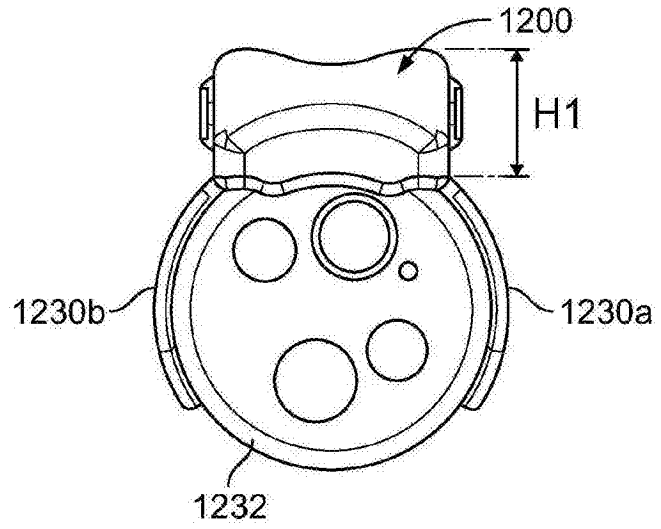


图12E

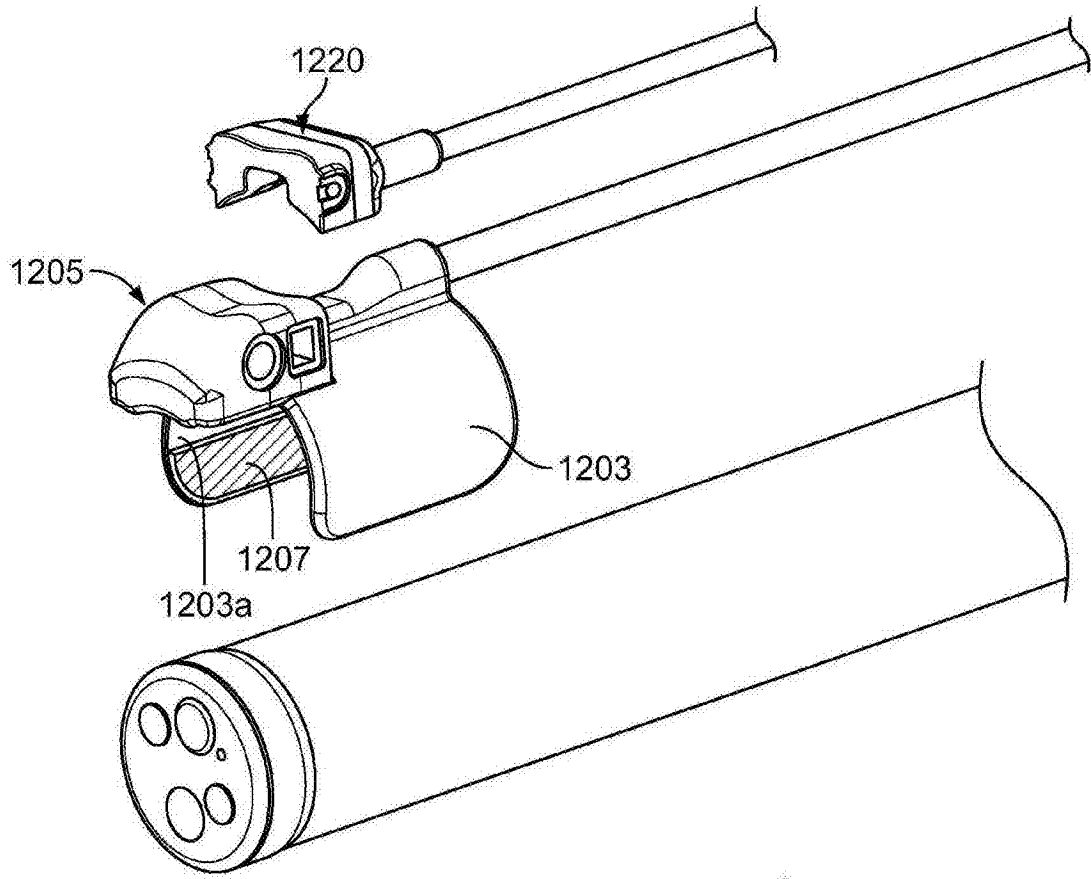


图12F

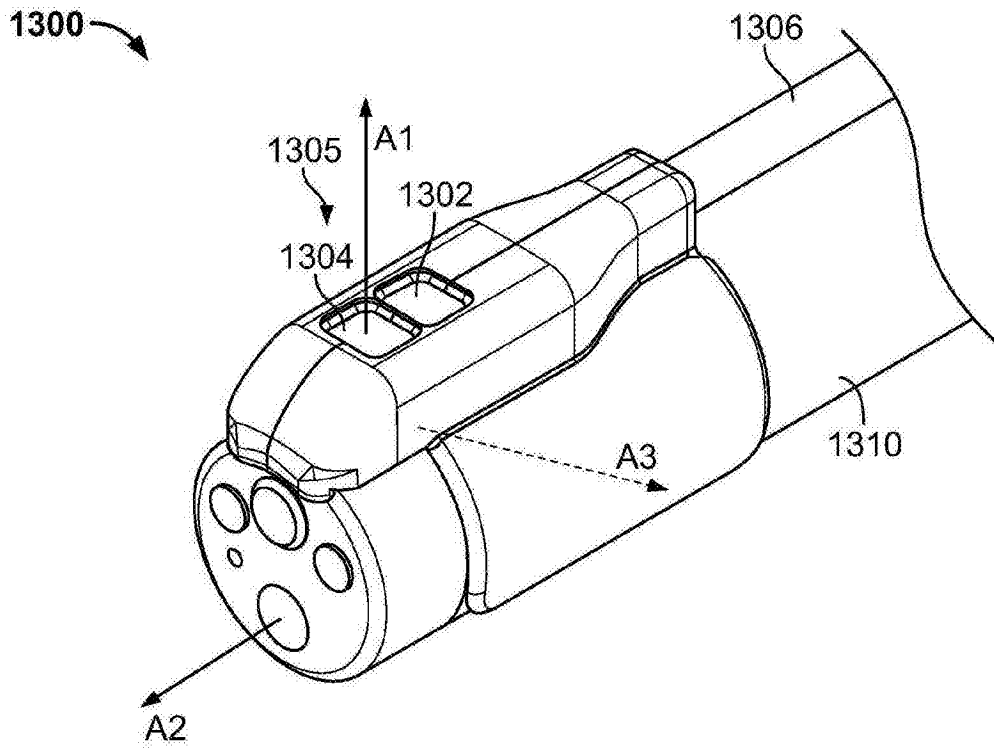


图13A

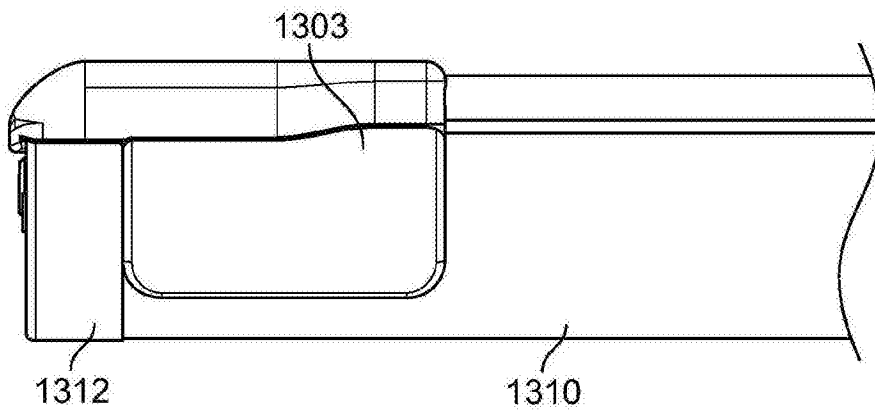


图13B

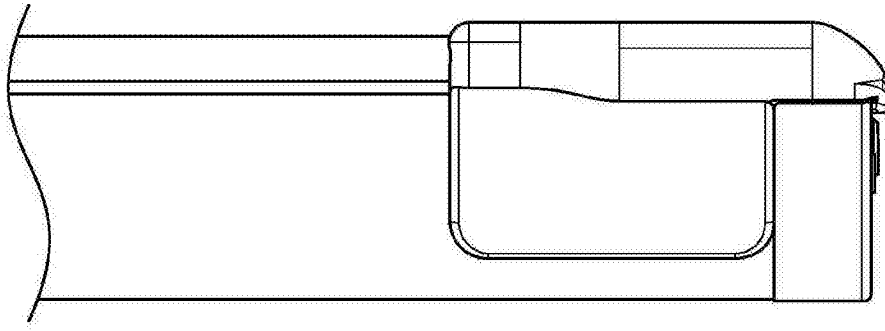


图13C

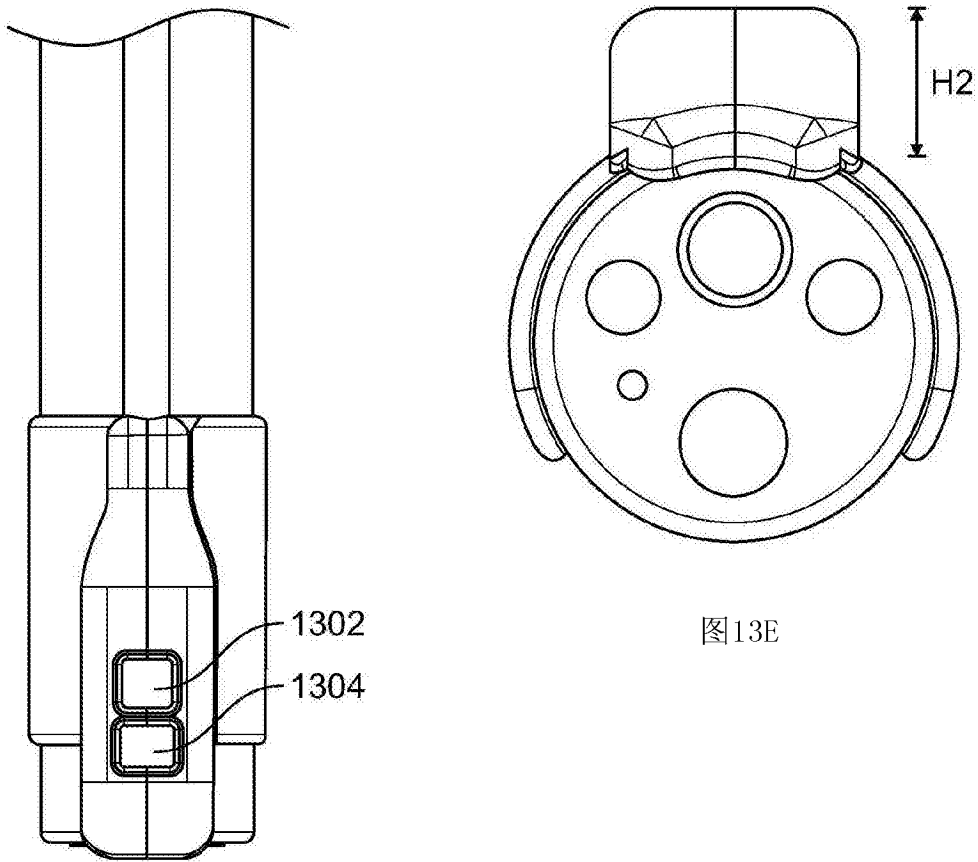


图13D

图13E

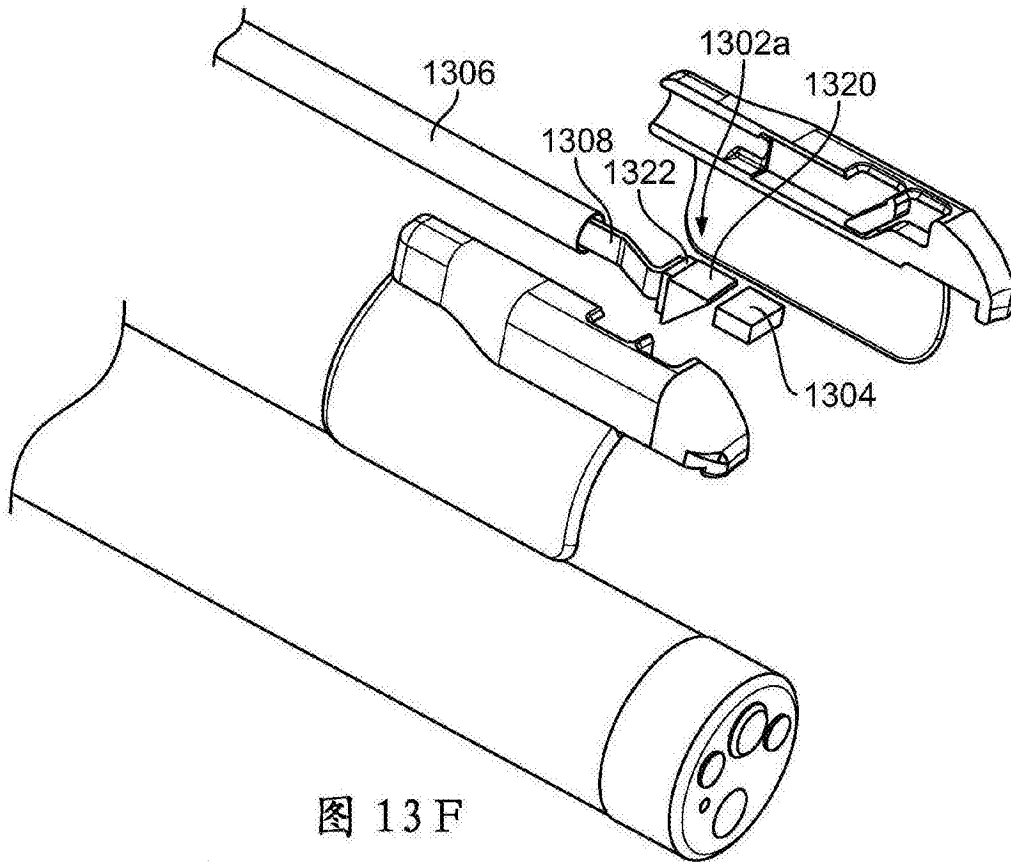


图 13 F

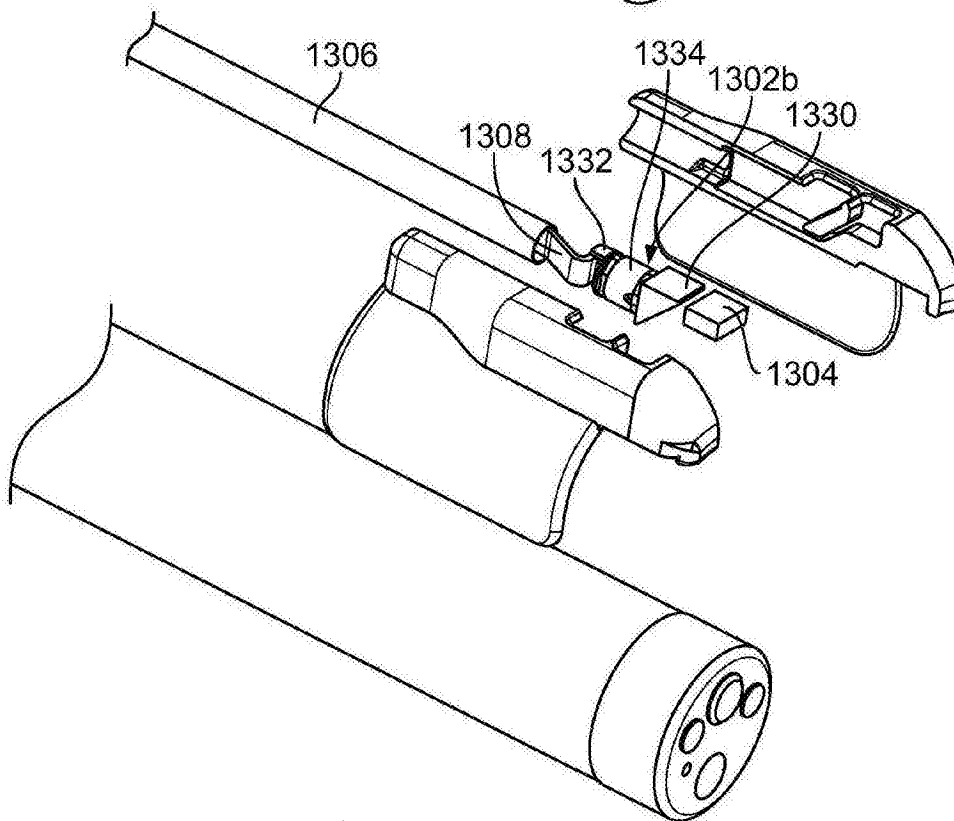


图 13 G

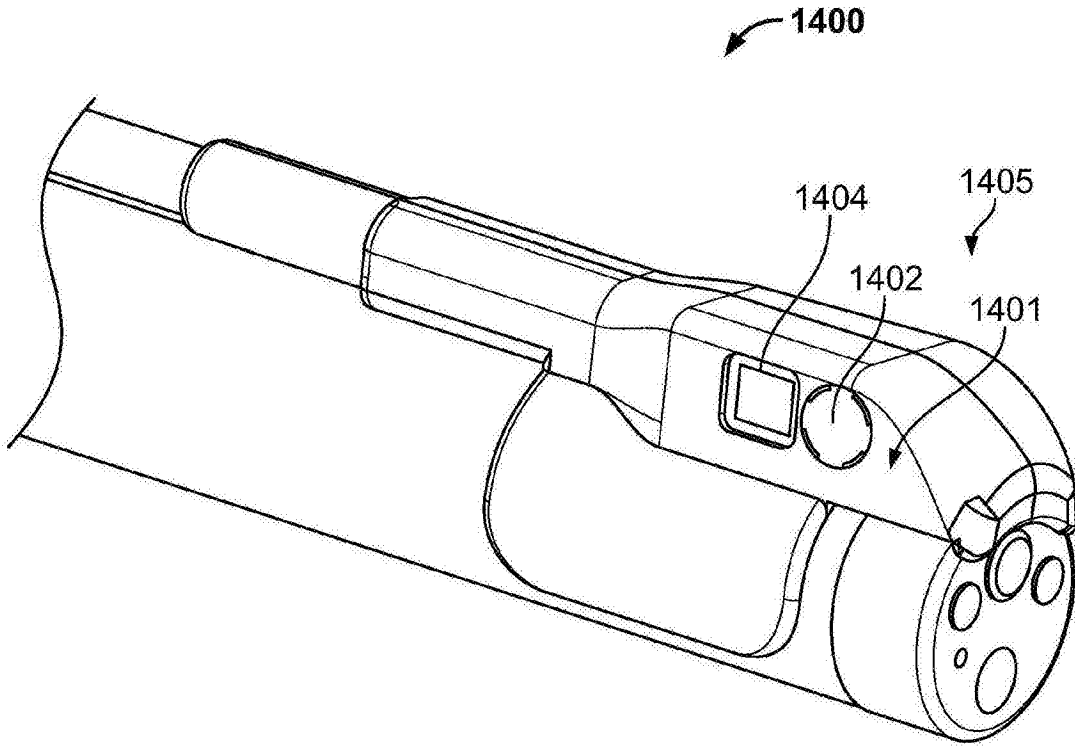


图14A

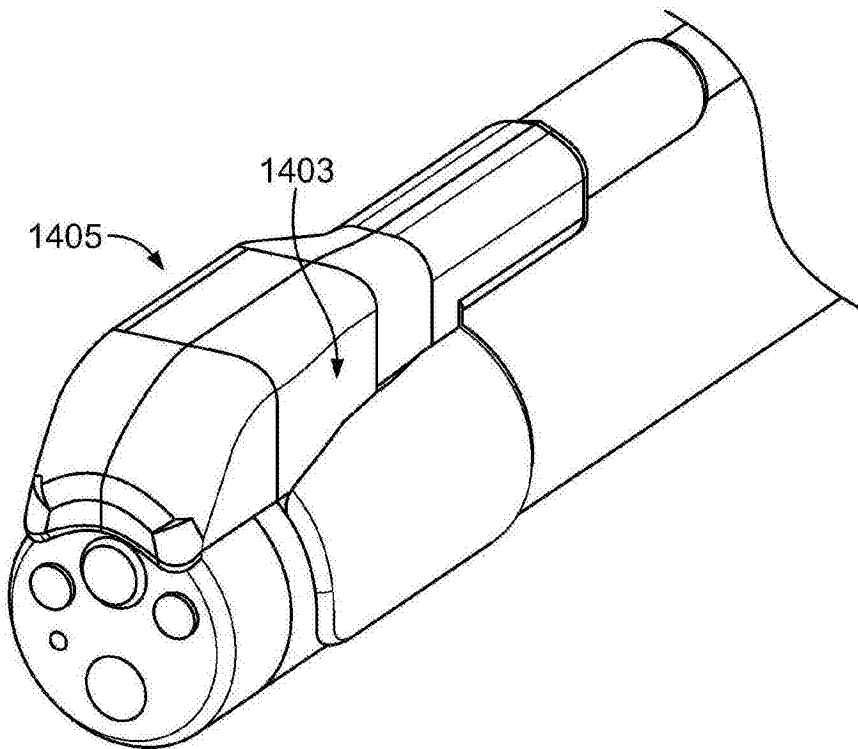


图14B

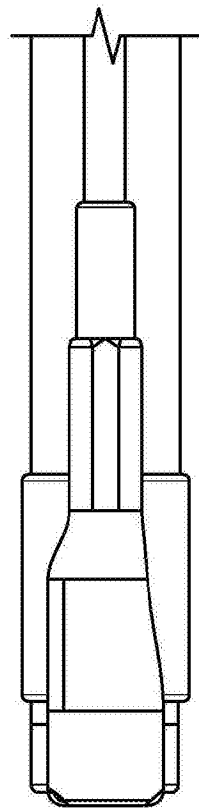


图14C

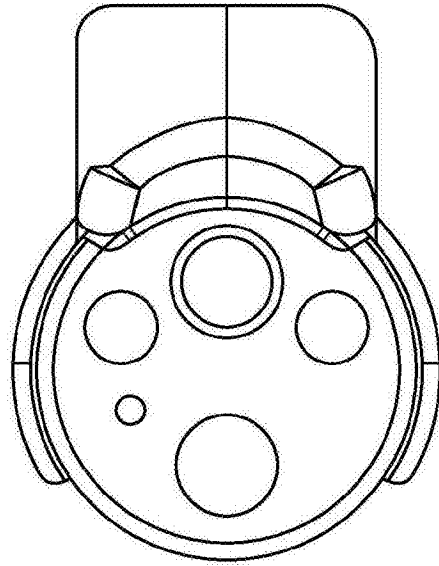


图14D

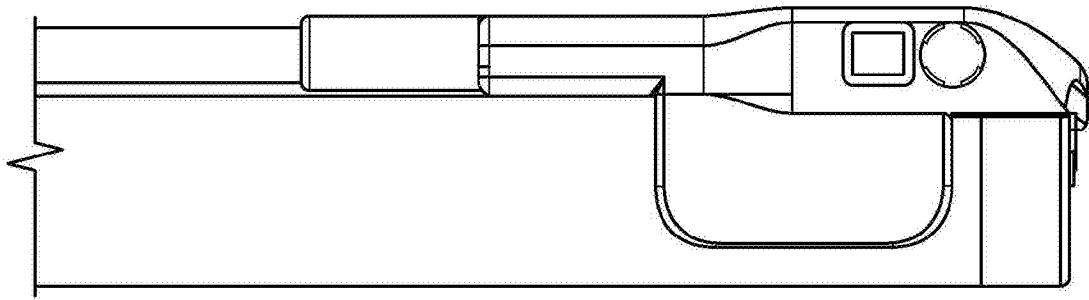


图14E

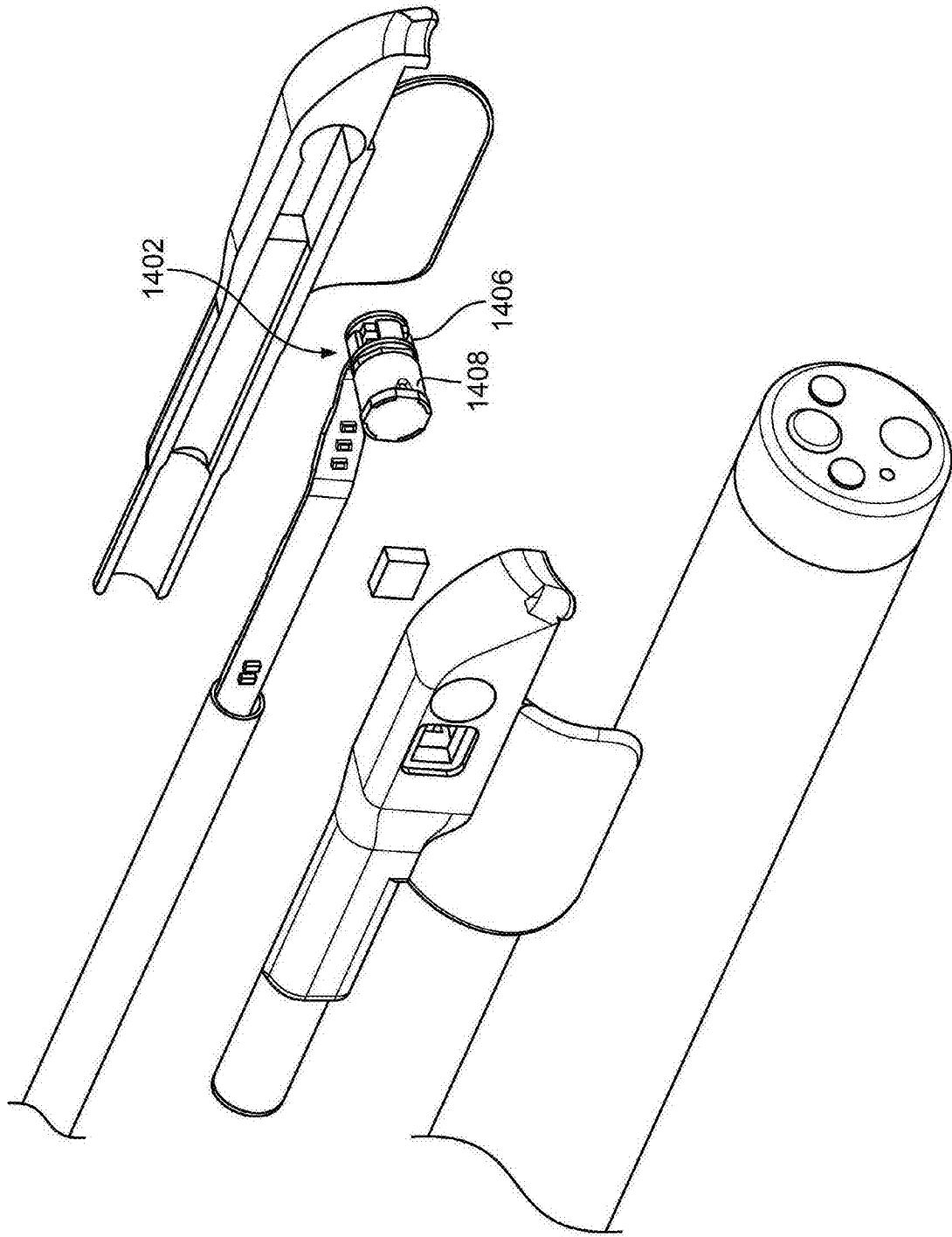


图14F

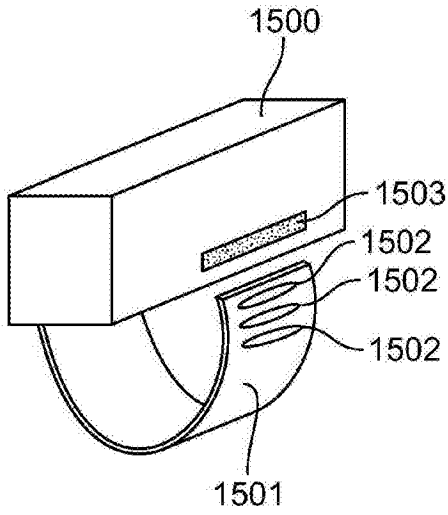


图15A

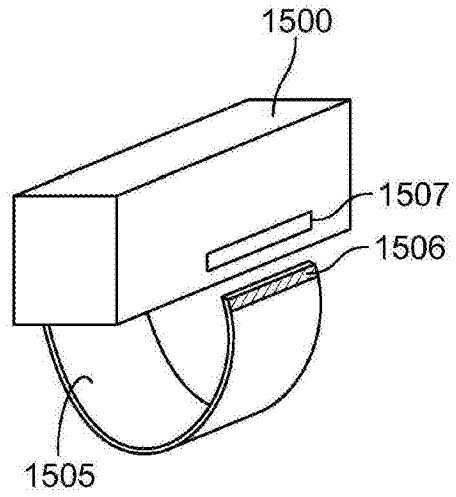


图15B

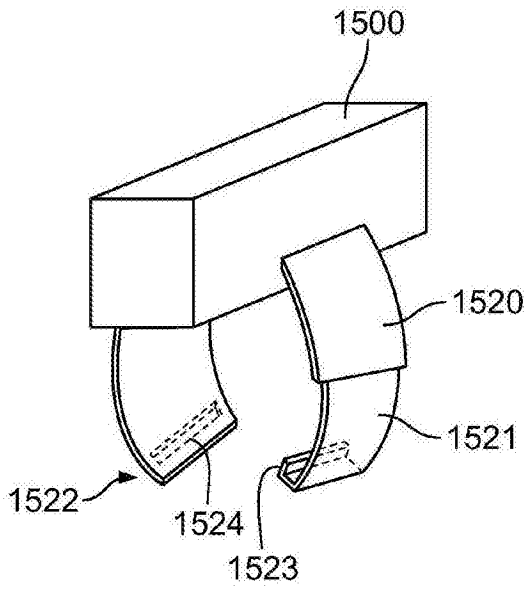


图15C

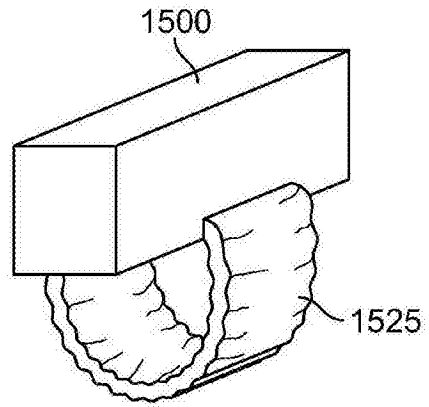


图15D

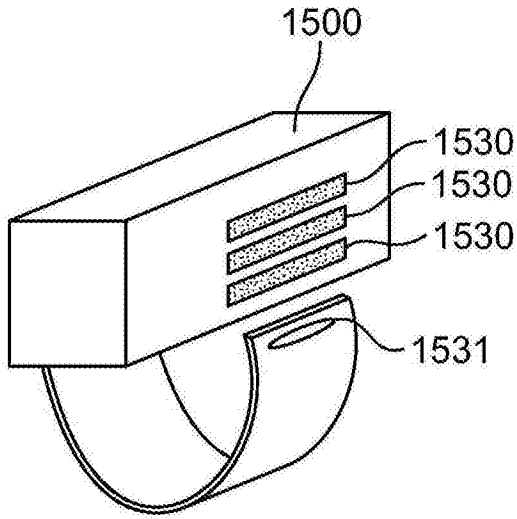


图15E

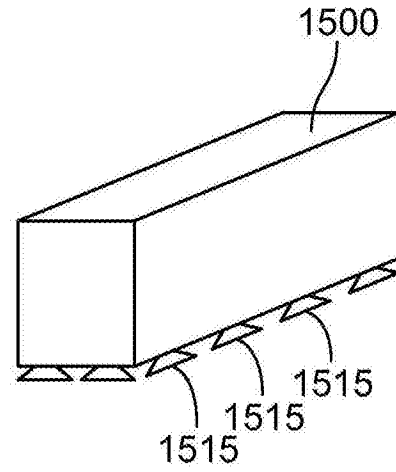


图15F

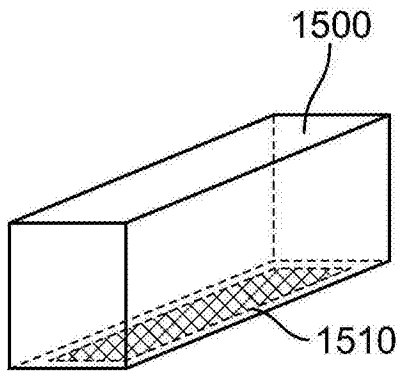


图15G

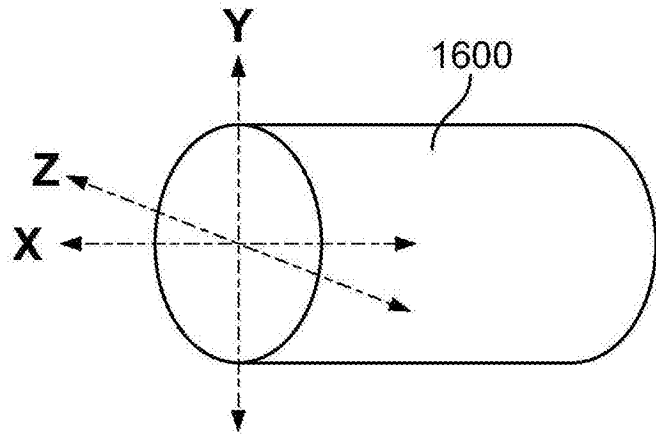


图16A

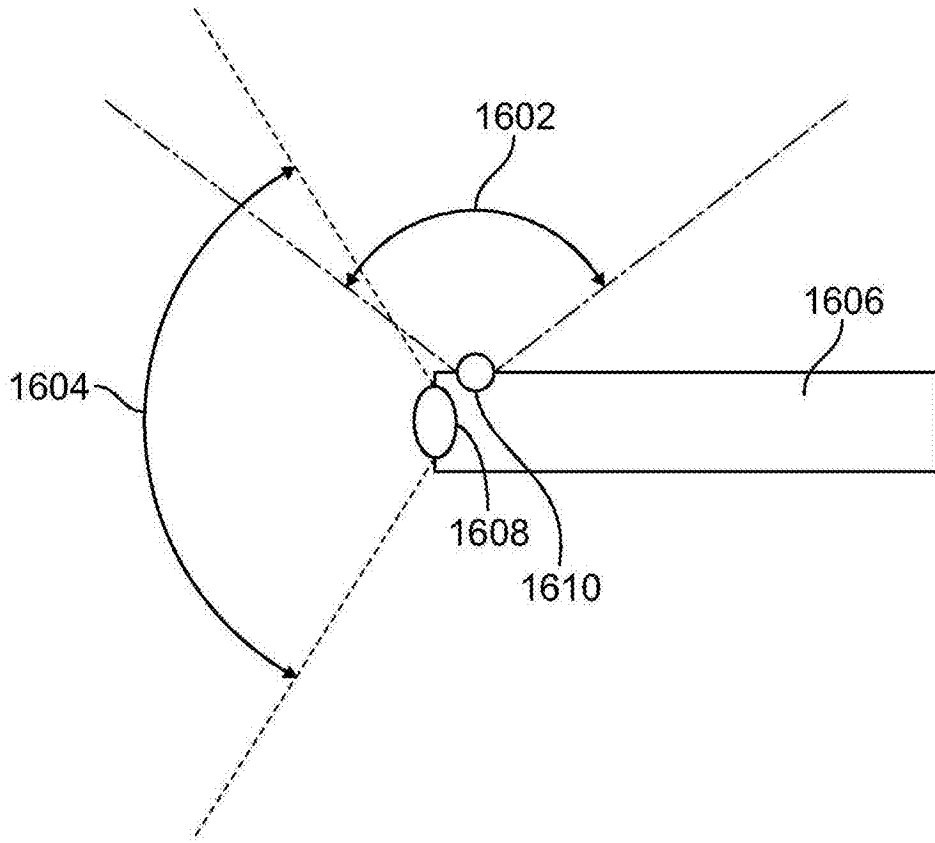


图16B

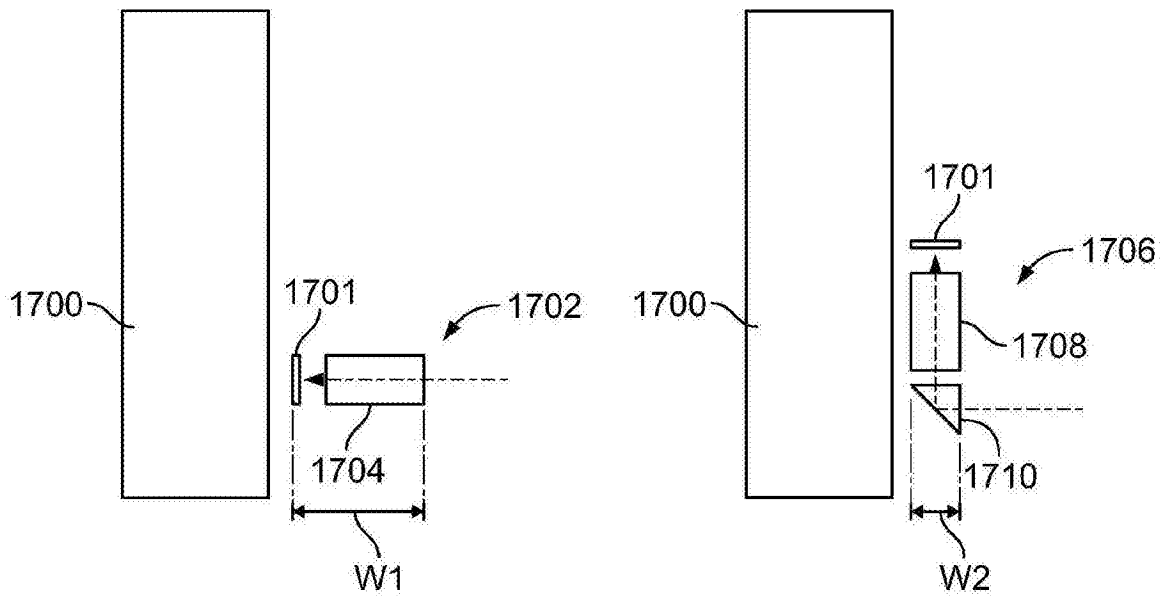


图17A

图17B

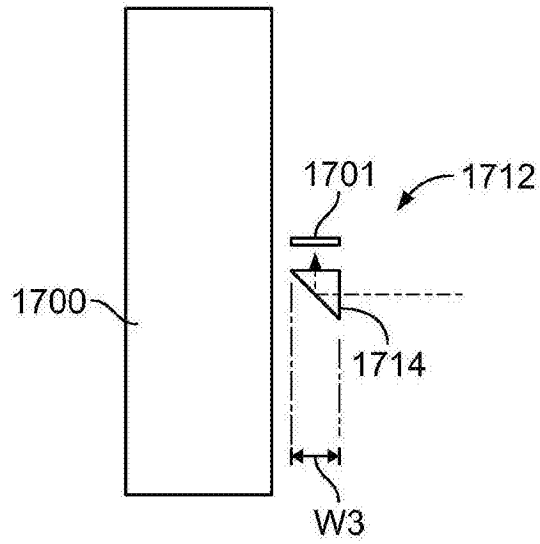


图17C

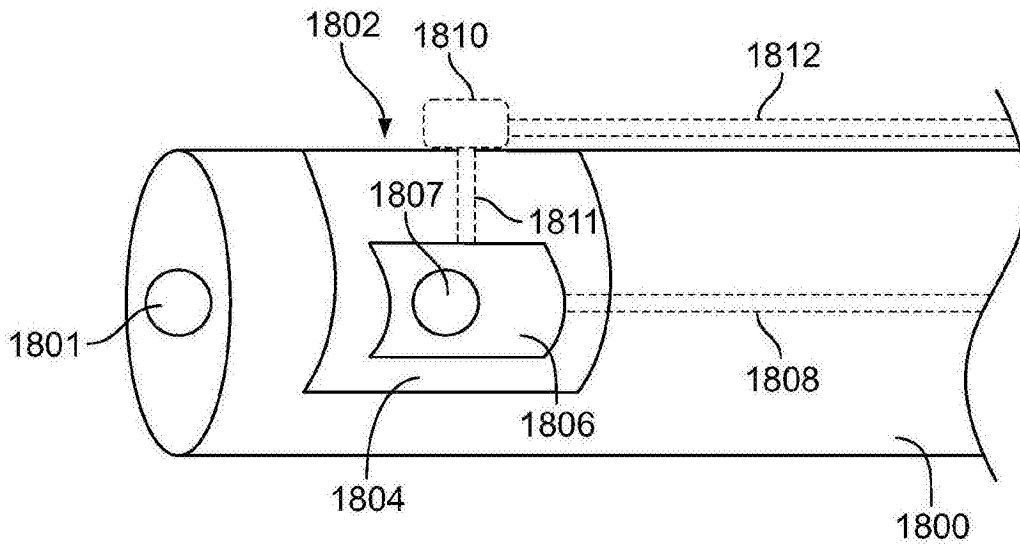


图18A

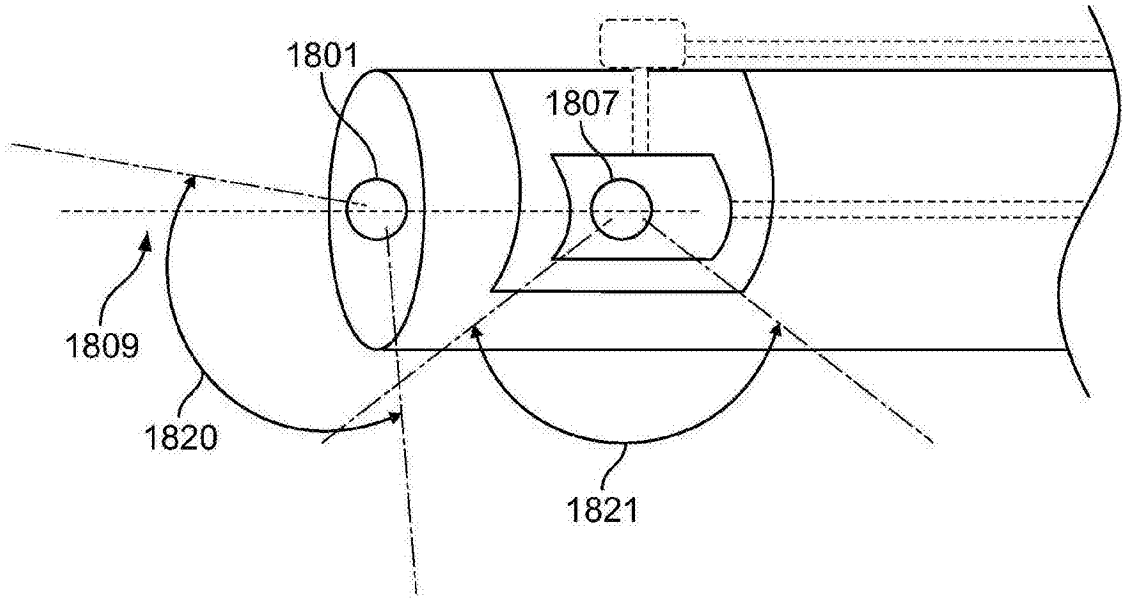


图18B

专利名称(译)	次级成像内窥镜装置		
公开(公告)号	CN105431074A	公开(公告)日	2016-03-23
申请号	CN201480040349.6	申请日	2014-05-16
[标]发明人	S·哈密德 MS·丹杰菲尔德		
发明人	S·哈密德 M·S·丹杰菲尔德		
IPC分类号	A61B1/05		
CPC分类号	A61B1/0014 A61B1/012 A61B1/05 A61B1/053 A61B1/0676 A61B1/2736 A61B1/31 A61B1/00177 A61B1/00181 A61B1/0615 G02B23/2423 G02B23/2484		
代理人(译)	刘敏 吴鹏		
优先权	61/824933 2013-05-17 US 61/902079 2013-11-08 US 61/988074 2014-05-02 US		
其他公开文献	CN105431074B		
外部链接	Espacenet SIPO		

摘要(译)

本发明描述了多种可拆卸式次级成像内窥镜装置，其可以与内窥镜一起使用以提供附加的视野，从而可以同时对身体腔的多个区域成像。在一些变型中，次级成像内窥镜装置包括构造成布置在内窥镜上的内窥镜附装构件、第一成像元件和位于内窥镜附装构件上的第一位置处的对应的第一光源、以及第二成像元件和位于与第一位置邻近的第二位置处的第二光源。在一些变型中，次级成像装置包括具有用于流体输送的一个或多个端口的流体输送模块。通过次级成像内窥镜装置成像元件和主内窥镜成像元件得到的多个同步图像可以被结合或布置在一起，以形成身体腔的连续视图。

