



(12)发明专利

(10)授权公告号 CN 104013461 B

(45)授权公告日 2016.08.17

(21)申请号 201410271304.1

(22)申请日 2014.06.17

(73)专利权人 雷钧皓

地址 610041 四川省成都市武侯区一环路  
南一段24号附86284号

(72)发明人 雷钧皓 柳良仁 魏强 杨璐  
韩平

(74)专利代理机构 成都虹桥专利事务所(普通  
合伙) 51124

代理人 林天福

(51)Int.Cl.

A61B 17/94(2006.01)

审查员 江红荣

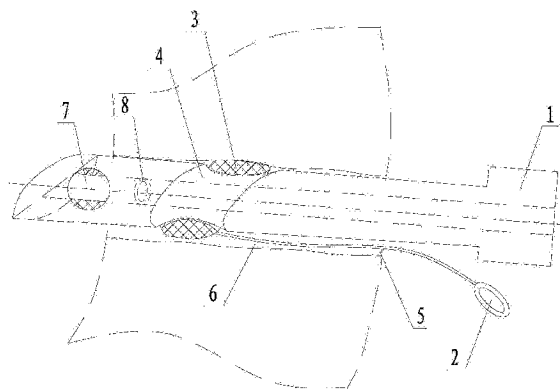
权利要求书1页 说明书3页 附图1页

(54)发明名称

腹腔镜鞘管

(57)摘要

本发明公开了一种鞘管,尤其是公开了一种腹腔镜鞘管,属于医疗器械设计制造技术领域。提供一种操作方便、结构简单,使用过程中能较好的起到密封作用的腹腔镜鞘管。所述腹腔镜鞘管包括鞘管本体,所述腹腔镜鞘管还包括含有牵拉器的防泄漏套环,在所述鞘管本体中部的的外侧壁上设置有沿周向延伸的安装槽,所述的防泄漏套环布置在所述的安装槽中;从病患腹部创口插入病患腹腔中的所述腹腔镜鞘管,通过所述的牵拉器牵引所述的防泄漏套环沿所述鞘管本体轴向移出所述的安装槽后,封闭所述腹腔镜鞘管与病患腹部创口之间的间隙。



1. 一种腹腔镜鞘管,包括鞘管本体(1),其特征在于:所述腹腔镜鞘管还包括含有牵拉器(2)的防泄漏套环(3),在所述鞘管本体(1)中部的的外侧壁上设置有沿周向延伸的安装槽(4),所述的防泄漏套环(3)布置在所述的安装槽(4)中;从病患腹部创口(5)插入病患腹腔中的所述腹腔镜鞘管,通过所述的牵拉器(2)牵引所述的防泄漏套环(3)沿所述鞘管本体(1)轴向移出所述的安装槽(4)后,封闭所述腹腔镜鞘管与病患腹部创口(5)之间的间隙(6)。

2. 根据权利要求1所述的腹腔镜鞘管,其特征在于:所述安装槽(4)沿其径向的截面与所述鞘管本体(1)的轴向中心线呈 $40\sim 50^\circ$ 的夹角,所述鞘管本体(1)具有一个用于插入病患腹部创口(5)的前端,所述的防泄漏套环(3)通过所述安装槽(4)倾斜的安装在该鞘管本体(1)的外侧壁上,所述牵拉器(2)与靠近所述鞘管本体(1)前端一侧的防泄漏套环(3)连接。

3. 根据权利要求2所述的腹腔镜鞘管,其特征在于:所述安装槽(4)沿轴向在垂直面的投影为圆滑过渡的凹槽结构,所述防泄漏套环(3)在其横截面内的投影与所述圆滑过渡的凹槽结构相适应。

4. 根据权利要求1所述的腹腔镜鞘管,其特征在于:所述的牵拉器(2)由一根医用牵拉绳构成,所述的医用牵拉绳通过一端与所述的防泄漏套环(3)连接。

5. 根据权利要求1~4中任一项所述的腹腔镜鞘管,其特征在于:所述的防泄漏套环(3)由医用硅胶制成。

6. 根据权利要求5所述的腹腔镜鞘管,其特征在于:所述鞘管本体(1)的用于插入病患腹部创口(5)的前端具有与所述鞘管本体(1)轴向中心线呈 $40\sim 50^\circ$ 夹角的倾斜面。

## 腹腔镜鞘管

### 技术领域

[0001] 本发明涉及一种鞘管,尤其是涉及一种腹腔镜鞘管,属于医疗器械设计制造技术领域。

### 背景技术

[0002] 目前临床上腹腔镜技术因其微创、有效及术后切口美观等优点正迅猛的在各级医院推广应用,但该技术需要往腹腔内注入气体形成气腹。目前腹壁通道鞘管即本领域俗称的trocar已通过内置单向挡片及硅胶圈可以实现管内不漏气,但鞘管管体外侧面与病患体壁通道之间的漏气问题,以及鞘管容易在操作过程中退出病患腹部创口的问题仍然没有得到有效解决。

[0003] 现有技术中出现过类似的解决方案有以下几种:一种是韩汶君设计的申请号为200920281737.X的防漏气装置,该防漏气装置主要由硅胶套和硅胶帽垫组成,所述的硅胶套和硅胶帽垫设置在trocar管体外的近尾端,实现防漏气作用时需要强制将硅胶套的一部分随管体插入皮下1-2cm,然后将硅胶帽垫扣合在腹部皮肤上。其缺点在于一方面将硅胶套挤入皮下会比较费力,而且硅胶帽垫下积聚的漏出气体可能导致其无法实现与皮肤的紧密贴合;另一方面术后皮肤创口会被硅胶套扩张的比较大,影响美观。另一种是秦卫军设计的申请号为200620078426.X的防漏气装置,该装置是在trocar管体外近中段位置设置一个气囊,尽管确实可以实现防漏气及固定trocar管体的作用,但是我们知道,trocar管体插入病患的体壁时需要外表面尽量光滑平整才较容易插入,高出管体的气囊设计势必阻碍trocar管体的顺利插入,术后拔出trocar也会存在困难。还有一种是徐胜前设计的申请号为201320344949.4的防漏气装置,该装置仍然存在当漏出气体积聚在密封板下时,也存在密封板不易实现紧密贴附在皮肤上的问题,导致密封失败。

### 发明内容

[0004] 本发明所要解决的技术问题是:提供一种操作方便、结构简单,使用过程中能较好的起到密封作用的腹腔镜鞘管。

[0005] 为解决上述技术问题所采用的技术方案是:一种腹腔镜鞘管,包括鞘管本体,所述腹腔镜鞘管还包括含有牵拉器的防泄漏套环,在所述鞘管本体中部的的外侧壁上设置有沿周向延伸的安装槽,所述的防泄漏套环布置在所述的安装槽中;从病患腹部创口插入病患腹腔中的所述腹腔镜鞘管,通过所述的牵拉器牵引所述的防泄漏套环沿所述鞘管本体轴向移出所述的安装槽后,封闭所述腹腔镜鞘管与病患腹部创口之间的间隙。

[0006] 进一步的是,所述安装槽沿其径向的截面与所述鞘管本体的轴向中心线呈40~50°的夹角,所述鞘管本体具有一个用于插入病患腹部创口的前端,所述的防泄漏套环通过所述安装槽倾斜的安装在所述鞘管本体的外侧壁上,所述牵拉器与靠近所述鞘管本体前端一侧的防泄漏套环连接。

[0007] 上述方案的优选方式是,所述安装槽沿轴向在垂直面的投影为圆滑过渡的凹槽结

构,所述防泄漏套环在其横截面内的投影与所述圆滑过渡的凹槽结构相适应。

[0008] 进一步的是,所述的牵拉器由一根医用牵拉绳构成,所述的医药用牵拉绳通过一端与所述的防泄漏套环连接。

[0009] 进一步的是,所述的防泄漏套环由医用硅胶制成。

[0010] 进一步的是,所述鞘管本体的用于插入病患腹部创口的前端具有与所述鞘管本体轴向中心线呈 $40\sim 50^\circ$ 夹角的倾斜面。

[0011] 本发明的有益效果是:通过在所述鞘管本体中部的的外侧壁上设置有沿周向延伸的安装槽,然后将起密封作用的防泄漏套环安装到所述的安装槽中,并在使用过程中,使从病患腹部创口插入病患腹腔中的所述腹腔镜鞘管,通过所述的牵拉器牵引所述的防泄漏套环沿所述鞘管本体轴向移出所述的安装槽后,封闭所述腹腔镜鞘管与病患腹部创口之间的间隙。这样,由于所述的防泄漏套环安装在所述的安装槽中,其凸出鞘管本体外侧壁的部分相对较少,保证了插入操作的方便,当所述腹腔镜鞘管插入病患腹腔中后,再通过所述的牵拉器牵引所述的防泄漏套环沿所述鞘管本体轴向移出所述的安装槽后,封闭所述腹腔镜鞘管与病患腹部创口之间的间隙,保证了使用过程中能较好的起到防漏气作用。同时,由于所述的腹腔镜鞘管仅包括鞘管本体和安装在所述鞘管本体外侧壁的安装槽中的防泄漏套环,从而可以保证所述腹腔镜鞘管的结构变得十分简单,达到以有效降低生产成本的目的。

## 附图说明

[0012] 图1为本发明腹腔镜鞘管处于插入状态时的结构示意图;

[0013] 图2为本发明腹腔镜鞘管处于使用状态时的结构示意图。

[0014] 图中标记为:鞘管本体1、牵拉器2、防泄漏套环3、安装槽4、病患腹部创口5、间隙6、注气通道7、气门芯8。

## 具体实施方式

[0015] 如图1、图2所示是本发明提供的一种操作方便、结构简单,使用过程中能较好的起到密封作用的腹腔镜鞘管。所述腹腔镜鞘管包括鞘管本体1,所述腹腔镜鞘管还包括含有牵拉器2的防泄漏套环3,在所述鞘管本体1中部的的外侧壁上设置有沿周向延伸的安装槽4,所述的防泄漏套环3布置在所述的安装槽4中;从病患腹部创口5插入病患腹腔中的所述腹腔镜鞘管,通过所述的牵拉器2牵引所述的防泄漏套环3沿所述鞘管本体1轴向移出所述的安装槽4后,封闭所述腹腔镜鞘管与病患腹部创口5之间的间隙6。上述通过在所述鞘管本体1中部的的外侧壁上设置有沿周向延伸的安装槽4,然后将起密封作用的防泄漏套环3安装到所述的安装槽4中,并在使用过程中,使从病患腹部创口5插入病患腹腔中的所述腹腔镜鞘管,通过所述的牵拉器2牵引所述的防泄漏套环3沿所述鞘管本体1轴向移出所述的安装槽4后,封闭所述腹腔镜鞘管与病患腹部创口5之间的间隙6。这样,由于所述的防泄漏套环3安装在所述的安装槽4中,其凸出鞘管本体外侧壁的部分相对较少,保证了插入操作的方便,当所述腹腔镜鞘管插入病患腹腔中后,再通过所述的牵拉器2牵引所述的防泄漏套环3沿所述鞘管本体1轴向移出所述的安装槽4后,封闭所述腹腔镜鞘管与病患腹部创口之间的间隙6,保证了使用过程中能较好的起到防漏气作用。同时,由于所述的腹腔镜鞘管仅包括鞘管本体1和安装在所述鞘管本体1外侧壁的安装槽4中的防泄漏套环3,从而可以保证所述腹腔镜鞘

管的结构变得十分简单,达到以有效降低生产成本的目的。

[0016] 上述实施方式中,为了方便通过所述的牵拉器2将所述的防泄漏套环3沿轴向牵引出所述的安装槽4,将所述安装槽4设置成沿其径向的截面与所述鞘管本体1的轴向中心线呈 $40\sim 50^\circ$ 的夹角的结构,并结合所述鞘管本体1具有一个用于插入病患腹部创口5的前端的特点,将所述的防泄漏套环3通过所述安装槽4倾斜的安装在所述鞘管本体1的外侧壁上,这样,便可以很方便的通过靠近所述鞘管本体1前端一侧的防泄漏套环3相连接的所述牵拉器2,将所述的防泄漏套环3牵引出所述的安装槽4,使沿轴向移动到所述的鞘管本体1没有安装槽4的外侧壁上封闭所述腹腔镜鞘管与病患腹部创口5之间的间隙6。同时,还将所述安装槽4沿轴向在垂直面的投影设置成圆滑过渡的凹槽结构,将所述防泄漏套环3在其横截面内的投影设置成与所述圆滑过渡的凹槽结构相适应。这样,不仅可以进一步的方便所述的防泄漏套环3牵引出所述的安装槽4,而且圆滑过渡的防泄漏套环3还可以减轻在牵引过程对病患腹部创口5的损伤和刺激。

[0017] 同时,为了最大限度的简化所述的腹腔镜鞘管的结构,降低生产成本,所述的牵拉器2由一根医用牵拉绳构成,所述的医药用牵拉绳通过一端与所述的防泄漏套环3连接;所述的防泄漏套环3由医用硅胶制成。而为了进一步的方便所述的腹腔镜鞘管插入病患腹部创口5,将所述鞘管本体1的用于插入病患腹部创口5的前端设置成具有与所述鞘管本体1轴向中心线呈 $40\sim 50^\circ$ 夹角的倾斜面的结构。同时,参照现有腹腔镜鞘管的结构,本申请所述的鞘管本体1还包括注气通道7,在所述的注气通道7内设置有由单向挡片和硅胶圈构成的气门芯8;从病患腹部创口5插入病患腹腔并注气完成的所述鞘管本体1的所述注气通道7通过所述的气门芯8封闭。

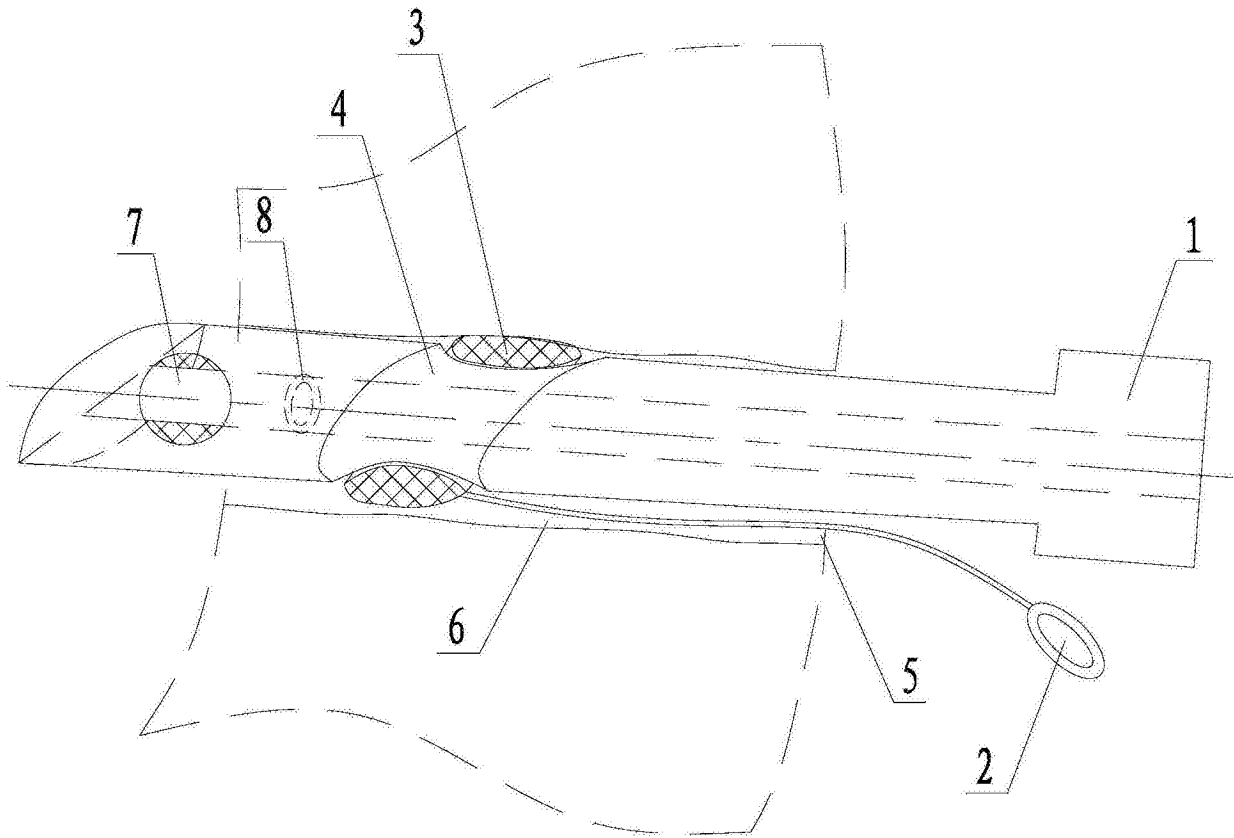


图1

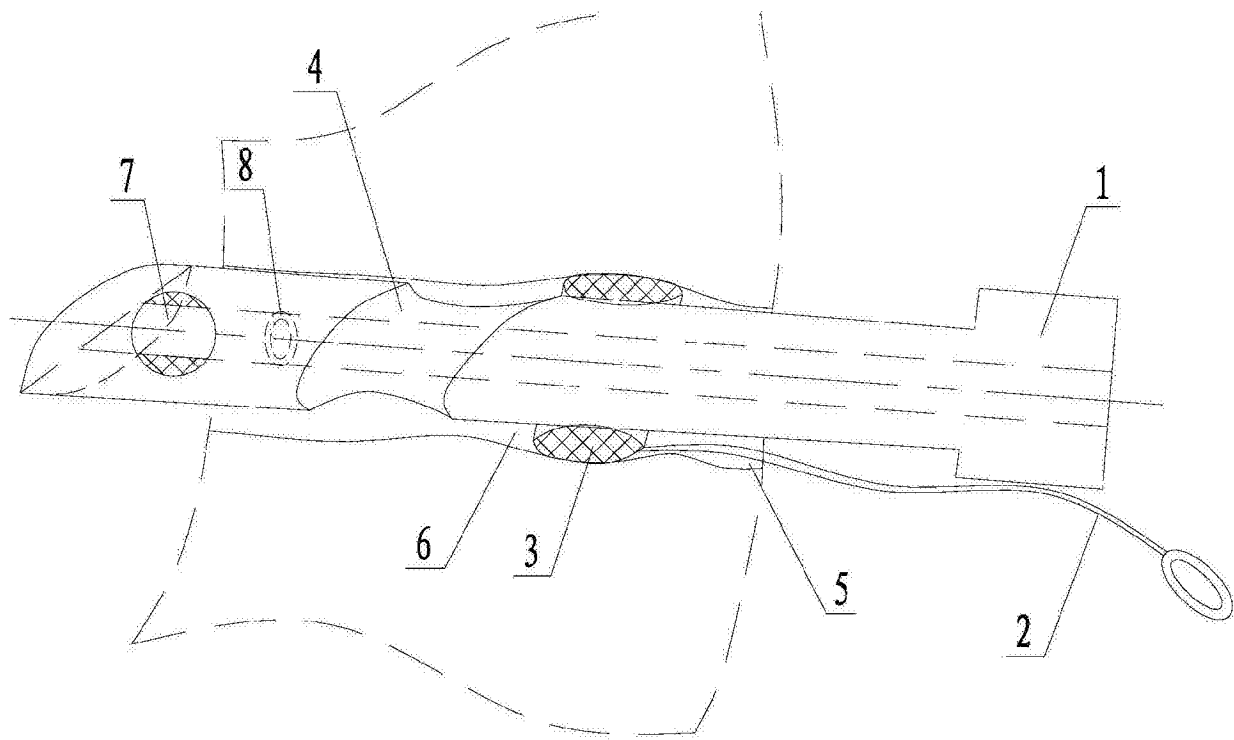


图2

专利名称(译)	腹腔镜鞘管		
公开(公告)号	<a href="#">CN104013461B</a>	公开(公告)日	2016-08-17
申请号	CN201410271304.1	申请日	2014-06-17
[标]申请(专利权)人(译)	雷钧皓		
申请(专利权)人(译)	雷钧皓		
当前申请(专利权)人(译)	雷钧皓		
[标]发明人	雷钧皓 柳良仁 魏强 杨璐 韩平		
发明人	雷钧皓 柳良仁 魏强 杨璐 韩平		
IPC分类号	A61B17/94		
CPC分类号	A61B17/3421 A61B2017/3419		
代理人(译)	林天福		
其他公开文献	CN104013461A		
外部链接	<a href="#">Espacenet</a> <a href="#">SIPO</a>		

摘要(译)

本发明公开了一种鞘管，尤其是公开了一种腹腔镜鞘管，属于医疗器械设计制造技术领域。提供一种操作方便、结构简单，使用过程中能较好的起到密封作用的腹腔镜鞘管。所述腹腔镜鞘管包括鞘管本体，所述腹腔镜鞘管还包括含有牵拉器的防泄漏套环，在所述鞘管本体中部的的外侧壁上设置有沿周向延伸的安装槽，所述的防泄漏套环布置在所述的安装槽中；从病患腹部创口插入病患腹腔中的所述腹腔镜鞘管，通过所述的牵拉器牵引所述的防泄漏套环沿所述鞘管本体轴向移出所述的安装槽后，封闭所述腹腔镜鞘管与病患腹部创口之间的间隙。

