



# (12) 发明专利申请

(10) 申请公布号 CN 103315781 A

(43) 申请公布日 2013. 09. 25

(21) 申请号 201310290266. X

(22) 申请日 2013. 07. 10

(71) 申请人 上海交通大学

地址 200240 上海市闵行区东川路 800 号

(72) 发明人 徐凯 赵江然 郑西点 邱冬

冯波 郑民华

(74) 专利代理机构 上海一平知识产权代理有限

公司 31266

代理人 蔡继清 翁霞

(51) Int. Cl.

A61B 17/00 (2006. 01)

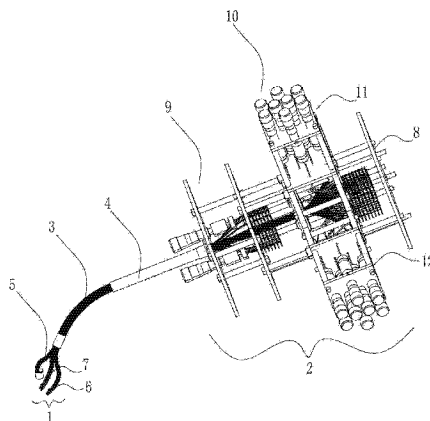
权利要求书3页 说明书7页 附图8页

## (54) 发明名称

内窥镜无创手术系统

## (57) 摘要

本发明公开了一种内窥镜无创手术系统。该系统包括功能端和控制端。功能端包括内窥镜镜体、柔性套管、摄像照明模块以及功能机械臂，内窥镜镜体前端设有一段刚性管体。控制端包括控制端基座、内窥镜镜体控制模块、摄像照明模块控制模块和功能机械臂控制模块。其中，内窥镜镜体控制模块、摄像照明模块控制模块和功能机械臂控制模块分别控制内窥镜镜体、摄像照明模块以及功能机械臂的伸缩和 / 或弯转，从而使得由功能机械臂携带的手术器械能够在缩入刚性管体的姿态下进入到手术部位，且在到达手术部位后，内窥镜镜体、摄像照明模块以及功能机械臂能够伸展和 / 或弯转。本发明的内窥镜无创手术系统具有体积小、使用方便等优点。



1. 一种内窥镜无创手术系统,其特征在于,所述系统包括:

功能端,所述功能端包括内窥镜镜体、套在所述内窥镜镜体上的柔性套管、摄像照明模块以及功能机械臂,所述内窥镜镜体前端设有一段刚性管体;

控制端,所述控制端包括控制端基座、内窥镜镜体控制模块、摄像照明模块控制模块和功能机械臂控制模块,所述内窥镜镜体控制模块、所述摄像照明模块控制模块和所述功能机械臂控制模块安装在所述控制端基座上;其中,

所述内窥镜镜体控制模块、所述摄像照明模块控制模块和所述功能机械臂控制模块分别控制所述内窥镜镜体、所述摄像照明模块以及所述功能机械臂的伸缩和/或弯转,从而使得由所述功能机械臂携带的手术器械能够在缩入所述刚性管体的姿态下进入到手术部位,且在到达手术部位后,所述内窥镜镜体、所述摄像照明模块以及所述功能机械臂能够伸展和/或弯转。

2. 根据权利要求1所述的内窥镜无创手术系统,其特征在于,所述控制端基座上设有螺杆和支撑轴,所述摄像照明模块和所述功能机械臂能够沿所述支撑轴线性运动,且所述线性运动由所述螺杆驱动。

3. 根据权利要求1所述的内窥镜无创手术系统,其特征在于,所述内窥镜镜体的外径为10mm-12mm。

4. 根据权利要求1所述的内窥镜无创手术系统,其特征在于,所述手术器械是设置在手术功能机械臂前端的机械钳和缝针。

5. 根据权利要求1所述的内窥镜无创手术系统,其特征在于,所述内窥镜镜体主体为内窥镜柔性连续体结构,所述内窥镜柔性连续体结构由内窥镜柔性连续体结构骨、内窥镜柔性连续体间隔片和内窥镜柔性连续体末端锁紧片构成,所述内窥镜柔性连续体结构骨一端固定于所述内窥镜柔性连续体末端锁紧片,另一端穿过所述内窥镜柔性连续体间隔片,并连接至所述内窥镜镜体控制模块,从而能够通过调节所述内窥镜柔性连续体结构骨的长度来控制所述内窥镜镜体主体的弯转。

6. 根据权利要求1所述的内窥镜无创手术系统,其特征在于,所述摄像照明模块包括摄像头、照明装置,以及弓形截面柔性连续体机械臂,所述弓形截面柔性连续体机械臂具有弓形截面柔性连续体间隔片、弓形截面柔性连续体第一节结构骨、弓形截面柔性连续体第二节结构骨、弓形截面柔性连续体第一节锁紧片和第二节锁紧片,其中,所述弓形截面柔性连续体第一节结构骨一端与所述摄像照明模块控制模块连接,另一端穿过多个弓形截面柔性连续体间隔片,固定于所述弓形截面柔性连续体第一锁紧片;弓形截面柔性连续体第二节结构骨一端与所述摄像照明模块控制模块连接,另一端穿过多个弓形截面柔性连续体间隔片,并穿过所述弓形截面柔性连续体第一锁紧片,固定于所述弓形截面柔性连续体第二锁紧片。

7. 根据权利要求1所述的内窥镜无创手术系统,其特征在于,所述功能机械臂主体为两节类梯形截面柔性连续体机械臂,所述类梯形截面柔性连续体机械臂包括类梯形截面柔性连续体间隔片、类梯形截面柔性连续体第一节结构骨、类梯形截面柔性连续体第二节结构骨、类梯形截面柔性连续体第一节锁紧片和第二节锁紧片,其中,第一节结构骨一端与所述功能机械臂控制模块连接,另一端穿过多个所述类梯形截面柔性连续体间隔片,然后固定于所述类梯形截面柔性连续体第一锁紧片;类梯形截面柔性连续体第二节结构骨一端与所

述功能机械臂控制模块连接,另一端穿过多个所述类梯形截面柔性连续体间隔片,并穿过所述类梯形截面柔性连续体第一锁紧片,然后固定于所述类梯形截面柔性连续体第二锁紧片。

8. 根据权利要求 5 所述的内窥镜无创手术系统,其特征在于,

所述内窥镜镜体控制模块设有内窥镜柔性连续体结构骨接收板、过渡不锈钢管、内窥镜柔性连续体放大板、内窥镜放大柔性连续体以及内窥镜镜体驱动结构骨和内窥镜镜体微分头,其中,

所述内窥镜放大柔性连续体设有内窥镜放大柔性连续体间隔片和内窥镜放大柔性连续体锁紧片,且所述内窥镜柔性连续体结构骨依次经过所述内窥镜柔性连续体结构骨接收板、所述过渡不锈钢管并延伸到所述内窥镜柔性连续体放大板,

所述内窥镜柔性连续体结构骨从所述内窥镜柔性连续体放大板穿出后,穿过所述内窥镜放大柔性连续体间隔片,并固定于所述内窥镜放大柔性连续体锁紧片,

所述内窥镜镜体驱动机构骨一端固定于所述内窥镜放大柔性连续体锁紧片,另一端依次穿过所述放大柔性连续体间隔片和所述内窥镜柔性连续体放大板,并与所述内窥镜镜体微分头连接,从而通过旋转所述内窥镜镜体微分头来控制所述内窥镜镜体的弯转。

9. 根据权利要求 6 所述的内窥镜无创手术系统,其特征在于,所述摄像照明模块控制模块设有摄像照明模块柔性连续体结构骨接收板、过渡不锈钢管、摄像照明模块柔性连续体放大板、两节摄像照明模块放大柔性连续体以及摄像照明模块驱动结构骨和摄像照明模块微分头,其中,

所述摄像照明模块放大柔性连续体设有摄像照明模块放大柔性连续体间隔片和摄像照明模块放大柔性连续体锁紧片,且所述摄像照明模块柔性连续体结构骨依次经过所述摄像照明模块柔性连续体结构骨接收板、所述过渡不锈钢管并延伸到所述摄像照明模块柔性连续体放大板,

所述摄像照明模块柔性连续体结构骨从所述摄像照明模块柔性连续体放大板穿出后,穿过所述摄像照明模块放大柔性连续体间隔片,并固定于所述摄像照明模块放大柔性连续体锁紧片,

所述摄像照明模块驱动机构骨一端固定于所述摄像照明模块放大柔性连续体锁紧片,另一端依次穿过所述摄像照明模块放大柔性连续体间隔片和所述摄像照明模块柔性连续体放大板,并与所述摄像照明模块微分头连接,从而通过旋转所述摄像照明模块微分头来控制所述摄像照明模块镜体的弯转。

10. 根据权利要求 7 所述的内窥镜无创手术系统,其特征在于,

所述功能机械臂控制模块设有功能机械臂柔性连续体结构骨接收板、过渡不锈钢管、功能机械臂柔性连续体放大板、两节功能机械臂放大柔性连续体以及功能机械臂驱动结构骨和功能机械臂微分头,其中,

所述功能机械臂放大柔性连续体设有功能机械臂放大柔性连续体间隔片和功能机械臂放大柔性连续体锁紧片,且所述功能机械臂柔性连续体结构骨依次经过所述功能机械臂柔性连续体结构骨接收板、所述过渡不锈钢管并延伸到所述功能机械臂柔性连续体放大板,

所述功能机械臂柔性连续体结构骨从所述功能机械臂柔性连续体放大板穿出后,穿

过所述功能机械臂放大柔性连续体间隔片,并固定于所述功能机械臂放大柔性连续体锁紧片,

所述功能机械臂驱动机构骨一端固定于所述功能机械臂放大柔性连续体锁紧片,另一端依次穿过所述功能机械臂放大柔性连续体间隔片和所述功能机械臂柔性连续体放大板,并与所述功能机械臂微分头连接,从而通过旋转所述功能机械臂微分头来控制所述功能机械臂镜体的弯转。

## 内窥镜无创手术系统

### 技术领域

[0001] 本发明涉及医用器械技术领域,特别涉及一种内窥镜无创手术系统。

### 背景技术

[0002] 微创手术因为其创伤小、手术时间及康复时间短以及术后并发症发生概率小等诸多优点,在临床手术中得以快速发展。目前,多口腹腔镜手术已在国内多家医院被广泛开展并已取得一致好评。然而,在手术实施对象为肥胖病人时,多个体表创口的引入仍然具有很高的侵入性,无法实现真正意义上的微创。而经人体自然腔道内窥镜手术(natural orifice trans-luminal endoscopic surgery, NOTES)利用人体自然管腔进行内窥镜手术无需在人体体表开口,可以最大限度的实现手术的微创。但由于 NOTES 技术难度较高,手术器械需要通过一个狭长复杂的人体腔道之后进行夹持缝合等手术动作,大部分现有 NOTES 手术机构均存在体积过大,操作精度不够等诸多缺陷,很难满足内窥镜缝合手术的技术要求,导致这一类器械并未在临床上被广泛应用。

### 发明内容

[0003] 本发明的目的是提供一种内窥镜无创手术系统,该系统主要应用于经人体自然腔道的内窥镜手术,且该系统功能端集成内窥镜手术过程中所需的摄像照明以及夹持穿刺等功能。该系统能在一种闭合姿态下以内窥镜管体姿态通过狭窄的人体自然腔道到达手术部位。

[0004] 根据本发明的目的,提供了一种内窥镜无创手术系统,该系统能以一种闭合的内窥镜管体姿态经狭窄的人体自然腔道进入到手术部位,之后其功能端可伸展到一种工作姿态以进行手术操作。该系统的功能端集成有内窥镜手术操作中所需的摄像照明功能以及两个具有夹持以及穿刺功能的手术钳,摄像照明模块以及手术钳由三个柔性连续体机械臂分别携带和控制,柔性连续体机械臂均可由控制端对应的控制柔性连续体进行控制。

[0005] 本发明内窥镜无创手术系统功能端由内窥镜镜体、摄像照明模块、摄像照明模块机械臂以及两根对称的功能机械臂构成。

[0006] 本发明中内窥镜镜体为外径 10 至 12 毫米的管状结构。该内窥镜镜体前端为一段刚性管体,用于收纳功能机械臂,主体为长达半米的柔性连续体结构。该刚性管体较佳地约为 20 毫米,或者也可以是其它尺寸。该柔性连续体结构由结构骨、间隔片和末端锁紧片构成。在内窥镜镜体前端刚性管体和主体柔性连续体结构中,有分别供摄像照明模块机械臂和功能机械臂通过以及供气供药管道通过的通道。通过控制主体柔性连续体结构骨的长度,该内窥镜镜体以及内窥镜镜体内的柔性连续体机械臂可实现两个自由度的弯转运动。该内窥镜镜体外部套有类似美国 Obex 公司生产的名为 overtube 的柔性套管以保证此内窥镜能顺滑的插入到人体内部。

[0007] 本发明中摄像照明模块主体为一组封装有 LED 照明的摄像头,此摄像头安装于的壳套内。较佳地,该壳套外径 12 毫米,长 10 毫米。摄像照明模块由截面为弓形的柔性连续

体机械臂携带。该弓形截面柔性连续体机械臂由两节柔性连续体结构构成,该柔性连续体机械臂同样由结构骨、间隔片和末端锁紧片构成。该弓形截面柔性连续体机械臂可实现空间中四个自由度的弯转运动。同时,其可在上述内窥镜镜体提供的通道中伸缩。该弓形截面柔性连续体机械臂上留有供前端摄像头模块供电线路及信号线路通过的通道。

[0008] 本发明中功能机械臂主体为类似梯形截面的柔性连续体机械臂,其前端可携带手术钳或手术夹等工具。该柔性连续体机械臂同样为两节结构,单节可实现空间中两个自由度的弯转。同摄像照明模块机械臂一样,该柔性连续体机械臂由结构骨、间隔片和末端锁紧片构成,并可在内窥镜镜体提供的通道中伸缩。在内窥镜系统闭合状态下,该柔性连续体机械臂所携带手术工具可完全收回到内窥镜镜体之中。在该柔性连续体机械臂中有提供前端手术工具控制线或者管道通过的通道。

[0009] 上述结构为该内窥镜无创手术系统的功能端,摄像照明模块以及功能机械臂均须由内窥镜镜体携带到人体手术部位。该内窥镜无创手术系统的控制端均位于病人体外。控制端根据功能端可模块化的分为内窥镜镜体的控制模块、摄像照明模块的控制模块和功能机械臂的控制模块。内窥镜镜体控制模块位于整个控制端的最前端,与控制端基座属于固定连接。摄像照明模块的控制模块和两套功能机械臂的控制模块位于内窥镜镜体控制模块的后面,这三个模块可整体在控制端基座上的线性运动组上前后运动以实现对外端各机械臂的伸缩控制。

[0010] 内窥镜镜体控制模块前端为内窥镜镜体柔性连续体结构骨接收板,其上有对应该柔性连续体结构骨分布的接收孔,此接收孔后面连接有过渡不锈钢管。柔性连续体结构的结构骨穿过接收孔进入这些过渡不锈钢管中。这些过渡不锈钢管将引导结构骨由较小尺寸放大到同样分布形状但较大尺寸的结构骨放大板。结构骨从放大板伸出后与一系列间隔片和锁紧片再构成一个相对于内窥镜镜体柔性连续体放大的控制柔性连续体结构。同时,此放大柔性连续体间隔片和锁紧片与另外四根结构骨再次构成一个柔性连续体结构,成为驱动柔性连续体。驱动柔性连续体结构骨分布尺寸略大于放大的柔性连续体结构。驱动柔性连续体结构的四根结构骨另一端连接到四个微分头的夹头上。通过旋转微分头即可控制驱动柔性连续体结构骨长度,从而控制驱动柔性连续体末端锁紧片的翻转指向。控制柔性连续体的锁紧片和放大的柔性连续体的末端锁紧片是共享的,因而放大柔性连续体的会做相应的运动,其结构骨会按一定规律伸长缩短,而这些结构骨又是内窥镜镜体的柔性连续体结构骨,其长度会因放大后柔性连续体结构骨的长短变化相应的发生相反的长度变化。而结构骨的长度变化会导致内窥镜柔性连续体的相应的弯转运动。由此结构关系即可实现由四个微分头控制一节的内窥镜镜体柔性连续体的空间上两个自由度的弯转运动。

[0011] 摄像照明模块控制模块与内窥镜镜体控制模块类似。摄像照明模块弓形截面柔性连续体机械臂通过内窥镜镜体以及内窥镜镜体控制模块连接到摄像照明模块控制模块。该弓形截面柔性连续体结构骨通过一个接收板经不锈钢管到达放大板,之后构成一个放大后的两节柔性连续体结构。在放大柔性连续体结构外侧同样有驱动柔性连续体。驱动柔性连续体结构骨经不锈钢管变向后连接到微分头末端。八个微分头控制该弓形截面柔性连续体四个自由度的弯转运动。同时摄像照明模块控制模块可沿两根光轴直线运动,其驱动为一根螺杆。此运动可控制生个摄像照明模块的整体进给。

[0012] 两个功能机械臂的控制模块与摄像照明模块控制模块基本相同,区别在于截面形

状。同时,功能端机械钳等手术工具的控制线也可从接收板相应位置用不锈钢管导出到微分头末端,以实现手动控制。

[0013] 根据本发明的一优选实施例,提供了一种内窥镜无创手术系统,所述系统包括:

[0014] 功能端,所述功能端包括内窥镜镜体、套在所述内窥镜镜体上的柔性套管、摄像照明模块以及功能机械臂,所述内窥镜镜体前端设有一段刚性管体;

[0015] 控制端,所述控制端包括控制端基座、内窥镜镜体控制模块、摄像照明模块控制模块和功能机械臂控制模块,所述内窥镜镜体控制模块、所述摄像照明模块控制模块和所述功能机械臂控制模块安装在所述控制端基座上;其中,

[0016] 所述内窥镜镜体控制模块、所述摄像照明模块控制模块和所述功能机械臂控制模块分别控制所述内窥镜镜体、所述摄像照明模块以及所述功能机械臂的伸缩和/或弯转,从而使得由所述功能机械臂携带的手术器械能够在缩入所述刚性管体的姿态下进入到手术部位,且在到达手术部位后,所述内窥镜镜体、所述摄像照明模块以及所述功能机械臂能够伸展和/或弯转。

[0017] 上述实施例中,优选地,所述控制端基座上设有螺杆和支撑轴,所述摄像照明模块和所述功能机械臂能够沿所述支撑轴线性运动,且所述线性运动由所述螺杆驱动。

[0018] 优选地,所述内窥镜镜体主体为内窥镜柔性连续体结构,所述内窥镜柔性连续体结构由内窥镜柔性连续体结构骨、内窥镜柔性连续体间隔片和内窥镜柔性连续体末端锁紧片构成,所述内窥镜柔性连续体结构骨一端固定于所述内窥镜柔性连续体末端锁紧片,另一端穿过所述内窥镜柔性连续体间隔片,并连接至所述内窥镜镜体控制模块,从而能够通过调节所述内窥镜柔性连续体结构骨的长度来控制所述内窥镜镜体主体的弯转。

[0019] 优选地,所述摄像照明模块包括摄像头、照明装置,以及弓形截面柔性连续体机械臂,所述弓形截面柔性连续体机械臂具有弓形截面柔性连续体间隔片、弓形截面柔性连续体第一节结构骨、弓形截面柔性连续体第二节结构骨、弓形截面柔性连续体第一节锁紧片和第二节锁紧片,其中,所述弓形截面柔性连续体第一结构骨一端与所述摄像照明模块控制模块连接,另一端穿过多个弓形截面柔性连续体间隔片,固定于所述弓形截面柔性连续体第一锁紧片;弓形截面柔性连续体第二结构骨一端与所述摄像照明模块控制模块连接,另一端穿过多个弓形截面柔性连续体间隔片,并穿过所述弓形截面柔性连续体第一锁紧片,固定于所述弓形截面柔性连续体第二锁紧片。

[0020] 优选地,所述功能机械臂主体为两节类梯形截面柔性连续体机械臂,所述类梯形截面柔性连续体机械臂包括类梯形截面柔性连续体间隔片、类梯形截面柔性连续体第一节结构骨、类梯形截面柔性连续体第二节结构骨、类梯形截面柔性连续体第一节锁紧片和第二节锁紧片,其中,第一结构骨一端与所述功能机械臂控制模块连接,另一端穿过多个所述类梯形截面柔性连续体间隔片,然后固定于所述类梯形截面柔性连续体第一锁紧片;类梯形截面柔性连续体第二节结构骨一端与所述功能机械臂控制模块连接,另一端穿过多个所述类梯形截面柔性连续体间隔片,并穿过所述类梯形截面柔性连续体第一锁紧片,然后固定于所述类梯形截面柔性连续体第二锁紧片。

[0021] 优选地,所述内窥镜镜体控制模块设有内窥镜柔性连续体结构骨接收板、过渡不锈钢管、内窥镜柔性连续体放大板、内窥镜放大柔性连续体以及内窥镜镜体驱动结构骨和内窥镜镜体微分头,其中,所述内窥镜放大柔性连续体设有内窥镜放大柔性连续体间隔片

和内窥镜放大柔性连续体锁紧片,且所述内窥镜柔性连续体结构骨依次经过所述内窥镜柔性连续体结构骨接收板、所述过渡不锈钢管并延伸到所述内窥镜柔性连续体放大板;所述内窥镜柔性连续体结构骨从所述内窥镜柔性连续体放大板穿出后,穿过所述内窥镜放大柔性连续体间隔片,并固定于所述内窥镜放大柔性连续体锁紧片;所述内窥镜镜体驱动机构骨一端固定于所述内窥镜放大柔性连续体锁紧片,另一端依次穿过所述放大柔性连续体间隔片和所述内窥镜柔性连续体放大板,并与所述内窥镜镜体微分头连接,从而通过旋转所述内窥镜镜体微分头来控制所述内窥镜镜体的弯转。

[0022] 优选地,所述摄像照明模块控制模块设有摄像照明模块柔性连续体结构骨接收板、过渡不锈钢管、摄像照明模块柔性连续体放大板、两节摄像照明模块放大柔性连续体以及摄像照明模块驱动结构骨和摄像照明模块微分头,其中,所述摄像照明模块放大柔性连续体设有摄像照明模块放大柔性连续体间隔片和摄像照明模块放大柔性连续体锁紧片,且所述摄像照明模块柔性连续体结构骨依次经过所述摄像照明模块柔性连续体结构骨接收板、所述过渡不锈钢管并延伸到所述摄像照明模块柔性连续体放大板;所述摄像照明模块柔性连续体结构骨从所述摄像照明模块柔性连续体放大板穿出后,穿过所述摄像照明模块放大柔性连续体间隔片,并固定于所述摄像照明模块放大柔性连续体锁紧片;所述摄像照明模块驱动机构骨一端固定于所述摄像照明模块放大柔性连续体锁紧片,另一端依次穿过所述摄像照明模块放大柔性连续体间隔片和所述摄像照明模块柔性连续体放大板,并与所述摄像照明模块微分头连接,从而通过旋转所述摄像照明模块微分头来控制所述摄像照明模块镜体的弯转。

[0023] 优选地,所述功能机械臂控制模块设有功能机械臂柔性连续体结构骨接收板、过渡不锈钢管、功能机械臂柔性连续体放大板、两节功能机械臂放大柔性连续体以及功能机械臂驱动结构骨和功能机械臂微分头,其中,所述功能机械臂放大柔性连续体设有功能机械臂放大柔性连续体间隔片和功能机械臂放大柔性连续体锁紧片,且所述功能机械臂柔性连续体结构骨依次经过所述功能机械臂柔性连续体结构骨接收板、所述过渡不锈钢管并延伸到所述功能机械臂柔性连续体放大板;所述功能机械臂柔性连续体结构骨从所述功能机械臂柔性连续体放大板穿出后,穿过所述功能机械臂放大柔性连续体间隔片,并固定于所述功能机械臂放大柔性连续体锁紧片;所述功能机械臂驱动机构骨一端固定于所述功能机械臂放大柔性连续体锁紧片,另一端依次穿过所述功能机械臂放大柔性连续体间隔片和所述功能机械臂柔性连续体放大板,并与所述功能机械臂微分头连接,从而通过旋转所述功能机械臂微分头来控制所述功能机械臂镜体的弯转。

[0024] 本发明的内窥镜无创手术系统中,内窥镜镜体外径约为 12 毫米,甚至小至 10mm,这大大小于现有的内窥镜镜体的直径,其一般超过 15mm。由此,该系统能以一种闭合的内窥镜管体姿态经狭窄的人体自然腔道进入到手术部位,之后其功能端可伸展到一种工作姿态以进行手术操作。而且,本发明的功能端可以灵活地伸缩以及朝向各个方向弯转,使得操作者能够方便地使用本系统来进行无创手术。即,本发明具有体积小,使用方便的优点。

#### 附图说明

[0025] 图 1 是本发明的内窥镜无创手术系统的整体结构立体图;

[0026] 图 2A 是本发明内窥镜镜体的结构立体图;

- [0027] 图 2B 是图 2A 的内窥镜镜体的刚性容纳腔体的正视图；
- [0028] 图 3A 是本发明的内窥镜摄像照明模块的立体图；
- [0029] 图 3B 是图 3A 的照明模块的柔性连续体结构的间隔盘的正视图；
- [0030] 图 4A 是本发明的功能机械臂的结构立体图；
- [0031] 图 4B 是图 4A 的功能机械臂的间隔盘的正视图；
- [0032] 图 5 是本发明的内窥镜无创手术系统控制端基座的结构立体图；
- [0033] 图 6A 是本发明的内窥镜镜体驱动模块的结构立体图；
- [0034] 图 6B 是图 6A 的内窥镜镜体驱动模块的间隔盘的正视图；
- [0035] 图 7A 是本发明的摄像照明模块驱动模块的结构立体图；
- [0036] 图 7B 是图 7A 的摄像照明模块驱动模块的间隔盘的正视图；
- [0037] 图 8A 是本发明的功能机械臂驱动模块的结构立体图；
- [0038] 图 8B 是图 8A 的功能机械臂驱动模块的平面图；以及
- [0039] 图 9A 和 9B 分别是本发明的内窥镜无创手术系统的功能端闭合和展开(工作状态)的结构立体图。

### 具体实施方式

[0040] 以下将结合附图对本发明的较佳实施例进行详细说明,以便更清楚理解本发明的目的、特点和优点。应理解的是,附图所示的实施例并不是对本发明范围的限制,而只是为了说明本发明技术方案的实质精神。

[0041] 如图 1 所示,本发明的内窥镜无创手术系统由功能端 1 和控制端 2 两大部分组成。功能端 1 由内窥镜镜体 3 及其柔性套管 4、摄像照明模块 5 以及两个功能机械臂 6、7 组成。控制端 2 由控制端基座 8、内窥镜镜体控制模块 9、摄像照明模块控制模块 10 和两个功能机械臂控制模块 11、12 构成。当然,虽然未指出,但本发明的系统中,根据实际需要,也可含有不只两个功能机械臂,例如,可含有三个或四个或更多个机械臂。

[0042] 如图 2A 所示,本发明的内窥镜镜体 3 前端为刚性容纳腔体 13,用于在功能端闭合时容纳位于内窥镜镜体前端的各手术用器械。内窥镜镜体 3 的主体为内窥镜柔性连续体结构 14,该内窥镜柔性连续体结构 14 由内窥镜柔性连续体结构骨 15、内窥镜柔性连续体间隔片 16 和内窥镜柔性连续体锁紧片 17 组成。该内窥镜镜体 3 为摄像与照明模块 5 的机械臂以及功能机械臂 6、7 以及供气供药管道提供了相应通道。其中,如图 2B 所示,弓形通道 18 为供摄像与照明模块 5 的机械臂通过的通道;类梯形通道 19、20 为供功能机械臂 6、7 通过的通道;类三角及圆形通道 21 为供通气管、给药管通过的通道;截面的周围圆孔 22 为供内窥镜柔性连续体结构骨 15 通过的通道或分布位置。

[0043] 如图 3A 所示,本发明内窥镜无创手术系统功能端的摄像与照明模块集成了 LED 照明的摄像头 22,该摄像头 22 安装于外径与内窥镜镜体相同的壳套 23 中。壳套 23 和摄像头 22 由一个弓形截面的两节柔性连续体机械臂 24 携带。该柔性连续体机械臂 24 可实现空间上四个自由度的弯转运动和整体的伸缩运动。弓形截面柔性连续体机械臂的主要组成部件包括弓形截面柔性连续体间隔片 25、弓形截面柔性连续体第一节结构骨 26、弓形截面柔性连续体第二节结构骨 27、弓形截面柔性连续体第一节锁紧片 28 和第二节锁紧片 29,其中,第一结构骨 26 一端与控制端连接(下文将更详细说明),另一端穿过多个柔性连续体间隔片

25,然后固定于第一锁紧片 28。类似地,第二结构骨 27 一端与控制端连接(下文将更详细说明),另一端穿过多个柔性连续体间隔片 25,并穿过第一锁紧片 28,然后固定于第二锁紧片 29。在弓形截面柔性连续体机械臂上留有供摄像照明供电及信号线路通过的通道 30,如图 3B 所示。

[0044] 如图 4A 所示,本发明内窥镜无创手术系统的功能机械臂 6、7 主体是类似梯形截面的两节柔性连续体机械臂 31。该柔性连续体机械臂 31 可实现空间上四个自由度的弯转运动和整体的伸缩运动。与弓形截面柔性连续体机械臂 24 类似,柔性连续体机械臂 31 的主要组成部件包括类梯形截面柔性连续体间隔片 32、类梯形截面柔性连续体第一节结构骨 33、类梯形截面柔性连续体第二节结构骨 34、类梯形截面柔性连续体第一节锁紧片 35 和第二节锁紧片 36,其中,第一结构骨 33 一端与控制端连接(下文将更详细说明),另一端穿过多个柔性连续体间隔片 32,然后固定于第一锁紧片 35。类似地,第二结构骨 34 一端与控制端连接(下文将更详细说明),另一端穿过多个柔性连续体间隔片 25,并穿过第一锁紧片 35,然后固定于第二锁紧片 36。该类梯形截面柔性连续体机械臂 6、7 前端可携带手术钳 37 以及可从手术钳中伸出的缝针 38。在类梯形截面柔性连续体机械臂上留有供缝针 38 和机械钳驱动线通过的通道 39、40,如图 4B 所示。这里,类梯形指的是与梯形形状相似,但不完全是梯形的形状。

[0045] 图 5 为本发明内窥镜无创手术系统控制端基座 8 的结构示意图。如图 5 所示,控制端基座 8 主要由结构基座 41、支撑轴 42、螺杆 43 组成,用于安装内窥镜镜体控制模块、摄像照明模块控制模块以及功能机械臂控制模块,下文将进一步详细说明。

[0046] 图 6A 和 6B 是本发明的内窥镜镜体控制(驱动)模块 9 的结构示意图。如图 6A 和 6B 所示,本发明内窥镜镜体控制模块 9 中,设有内窥镜柔性连续体结构骨接收板 44、过渡不锈钢管 45、内窥镜柔性连续体放大板 46、内窥镜放大柔性连续体以及微分头 49。内窥镜柔性连续体结构骨 15 依次经过内窥镜柔性连续体结构骨接收板 44、过渡不锈钢管 45,并延伸到内窥镜柔性连续体放大板 46。结构骨 15 从放大板 46 穿出后与内窥镜放大柔性连续体间隔片 47 以及锁紧片 48 组成内窥镜放大柔性连续体。同时,放大柔性连续体间隔片 47 和锁紧片 48 与四根由微分头 49 控制长度的结构骨 50 构成内窥镜驱动柔性连续体。内窥镜放大柔性连续体结构骨 15 和驱动柔性连续体结构骨 50 的分布由两个柔性连续体共用的间隔片上内窥镜放大柔性连续体结构骨孔 51 和驱动柔性连续体结构骨孔 52 表明,如图 6B 所示。通过转动微分头 49,可以控制内窥镜驱动柔性连续体结构骨 50 的长度从而控制该驱动柔性连续体的姿态。因为内窥镜放大柔性连续体与驱动柔性连续体共用锁紧片,放大柔性连续体会跟随驱动柔性连续体发生相应的弯转运动,其结构骨 15 在放大柔性连续体一端长度会相应伸长或缩短。由于结构骨 15 同时为内窥镜镜体柔性连续体结构骨,其在放大柔性连续体中的长度变化会使其在内窥镜镜体柔性连续体一段长度发生相反变化。因而,放大柔性连续体的弯转运动会导致内窥镜镜体柔性连续体一个相应的弯转运动。根据以上结构关系,通过旋转微分头 49 可以实现对内窥镜镜体柔性连续体的弯转控制。

[0047] 图 7A 和 7B 是本发明的摄像照明模块控制(驱动)模块 10 的结构示意图。如图 7A 和 7B 所示,内窥镜无创手术系统中摄像照明模块控制模块可沿控制端基座 8 中的支撑轴 42 线性运动从而控制摄像照明模块的整体伸缩。该线性运动可由螺杆 43 驱动。摄像照明模块控制模块中,弓形截面柔性连续体机械臂 24 的第一节结构骨 26 和第二节结构骨 27 通过

接收板 53、过渡不锈钢管 54 和放大板 55 后,与一系列放大间隔片 56 和锁紧片 57 分别构成两节放大弓形柔性连续体结构。放大柔性连续体间隔片 56 和锁紧片 57 同时与 8 根由微分头 58 控制的结构骨 59 再次构成两节弓形驱动柔性连续体结构。驱动弓形柔性连续体结构骨 59 在连接到微分头 58 时,通过不锈钢管 60 过渡变向以合理安排空间。与内窥镜镜体柔性连续体驱动原理类似,通过控制微分头 58 可实现对两节弓形柔性连续体机械臂 24 四个自由度的弯转控制。如图 7B 所示,间隔片 56 上小孔 61 为放大柔性连续体结构骨位置,孔 62 为驱动柔性连续体结构骨位置。

[0048] 图 8A 和 8B 为功能机械臂控制模块的结构示意图。功能机械臂控制模块的结构原理与摄像照明模块控制模块基本相同。其整体可由螺杆 43 驱动沿支撑轴 42 线性运动。与摄像照明模块控制模块类似,功能机械臂控制模块中,两节类梯形截面柔性连续体机械臂 31 中结构骨 33、34 经不锈钢管 63 过渡后再次构成类梯形放大柔性连续体。放大柔性连续体配有驱动柔性连续体,通过微分头 64 控制驱动柔性连续体结构骨 65 的长度可最终实现对两节类梯形截面柔性连续体机械臂的空间四个自由度的弯转控制。放大柔性连续体和驱动柔性连续体结构骨分布可从其共用间隔片 66 上孔的分布中看出。功能机械臂前端机械钳 37 的控制线以及缝针 38 的控制线也可通过不锈钢管连接到微分头,从而实现手动控制。

[0049] 工作过程中,内窥镜无创手术系统功能端需首先处于初始闭合姿态,即功能机械臂 6、7 完全收缩到内窥镜镜体 3 中,摄像照明模块缩到壳套 23 与内窥镜镜体前端刚体 13 完全贴合,整个手术系统功能端形成一个封闭的圆柱体姿态。在此姿态下,调整内窥镜镜体 3 姿态,将手术系统的功能端伸入到手术部位。之后向前驱动摄像照明模块 5 并调整其姿态,伸出功能机械臂 6、7,进行手术相关操作。手术完成后,功能端回到闭合姿态,撤出病人体外。图 9A 和 9B 为内窥镜无创手术系统闭合姿态和工作姿态示意图。

[0050] 本发明的内窥镜无创手术系统中,内窥镜镜体外径约为 12 毫米,甚至小至 10mm,这大大小于现有的内窥镜镜体的直径,其一般超过 15mm。由此,该系统能以一种闭合的内窥镜管体姿态经狭窄的人体自然腔道进入到手术部位,之后其功能端可伸展到一种工作姿态以进行手术操作。而且,本发明的功能端可以灵活地伸缩以及朝向各个方向弯转,使得操作者能够方便地使用本系统来进行无创手术。

[0051] 以上已详细描述了本发明的较佳实施例,但应理解到,在阅读了本发明的上述讲授内容之后,本领域技术人员可以对本发明作各种改动或修改。这些等价形式同样落于本申请所附权利要求书所限定的范围。

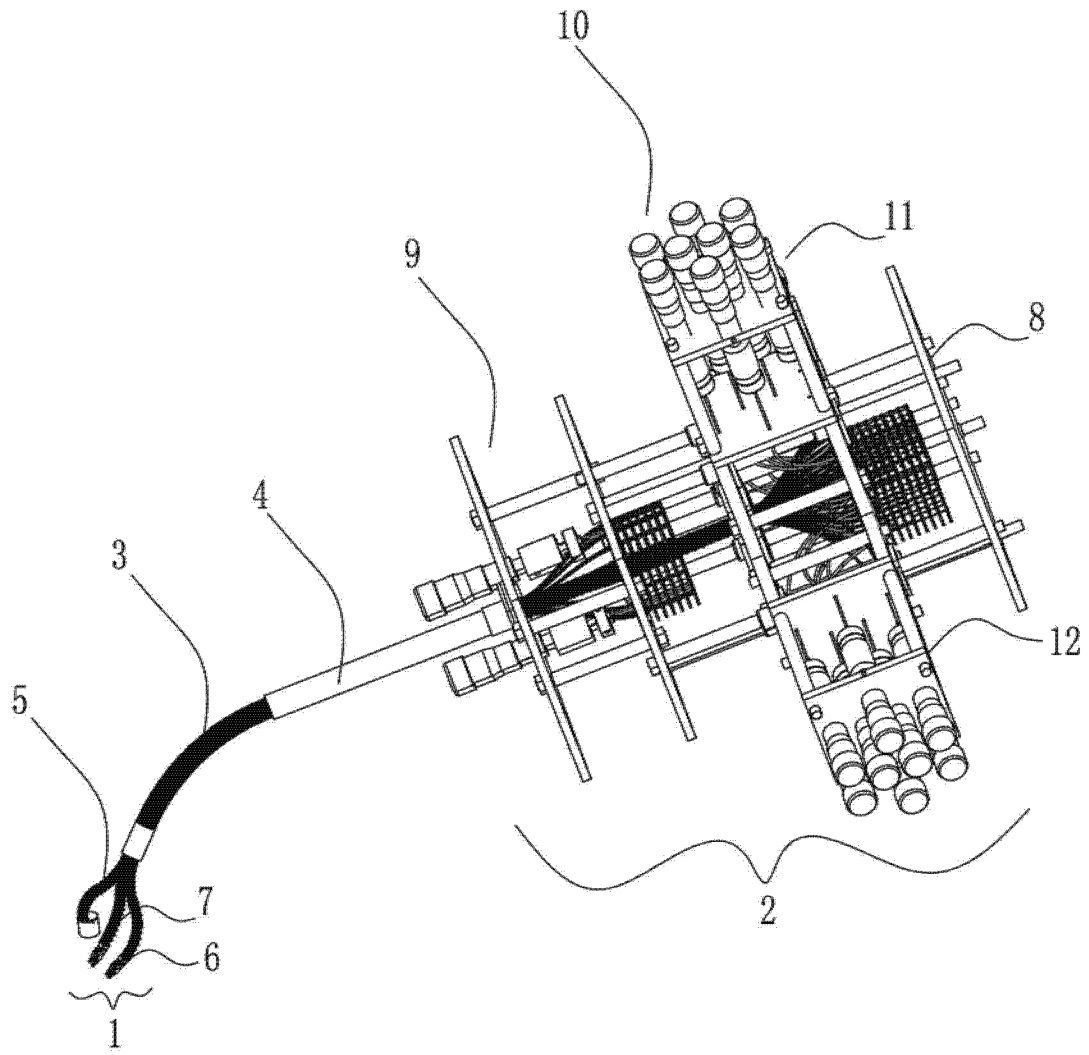


图 1

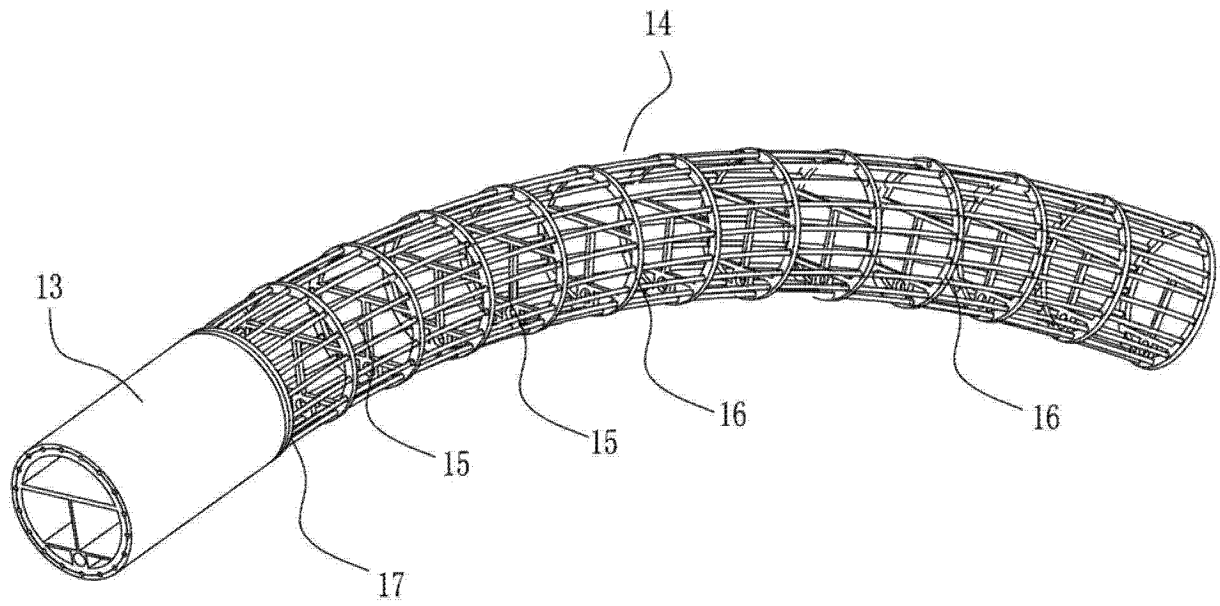


图 2A

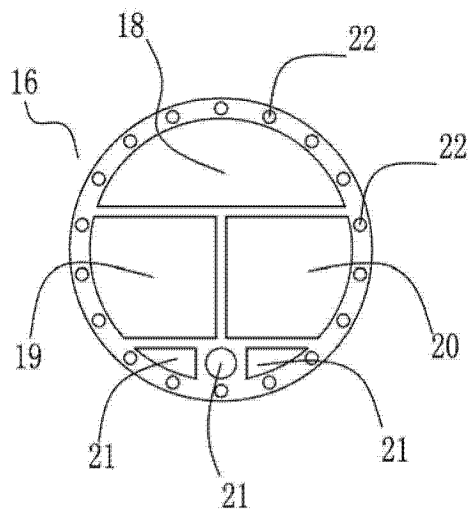


图 2B

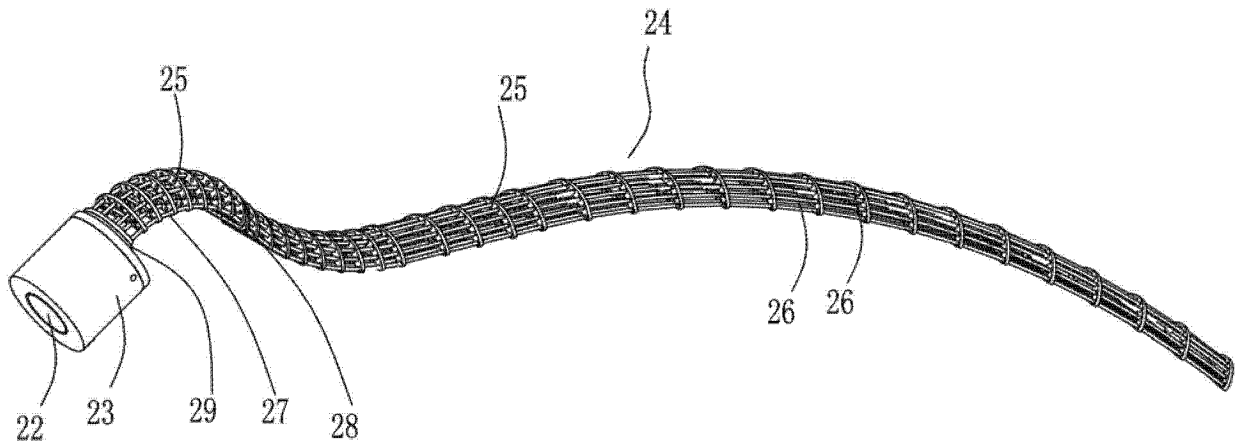


图 3A

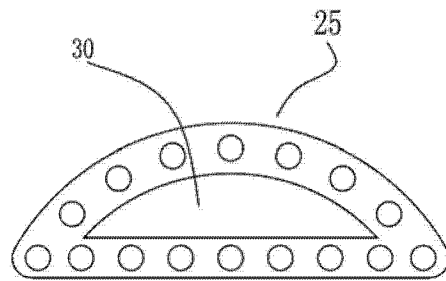


图 3B

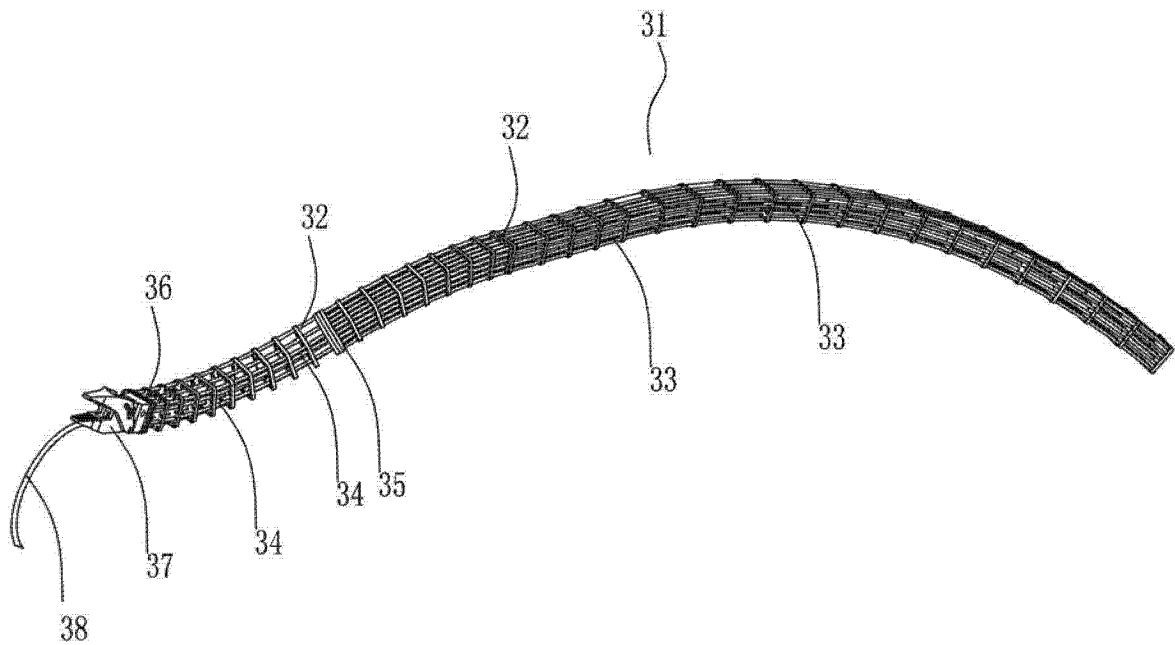


图 4A

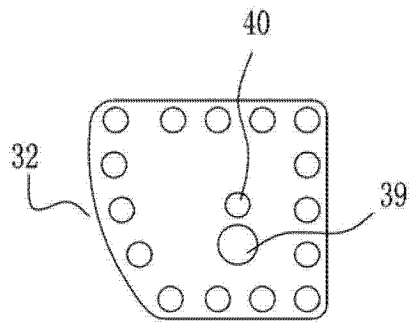


图 4B

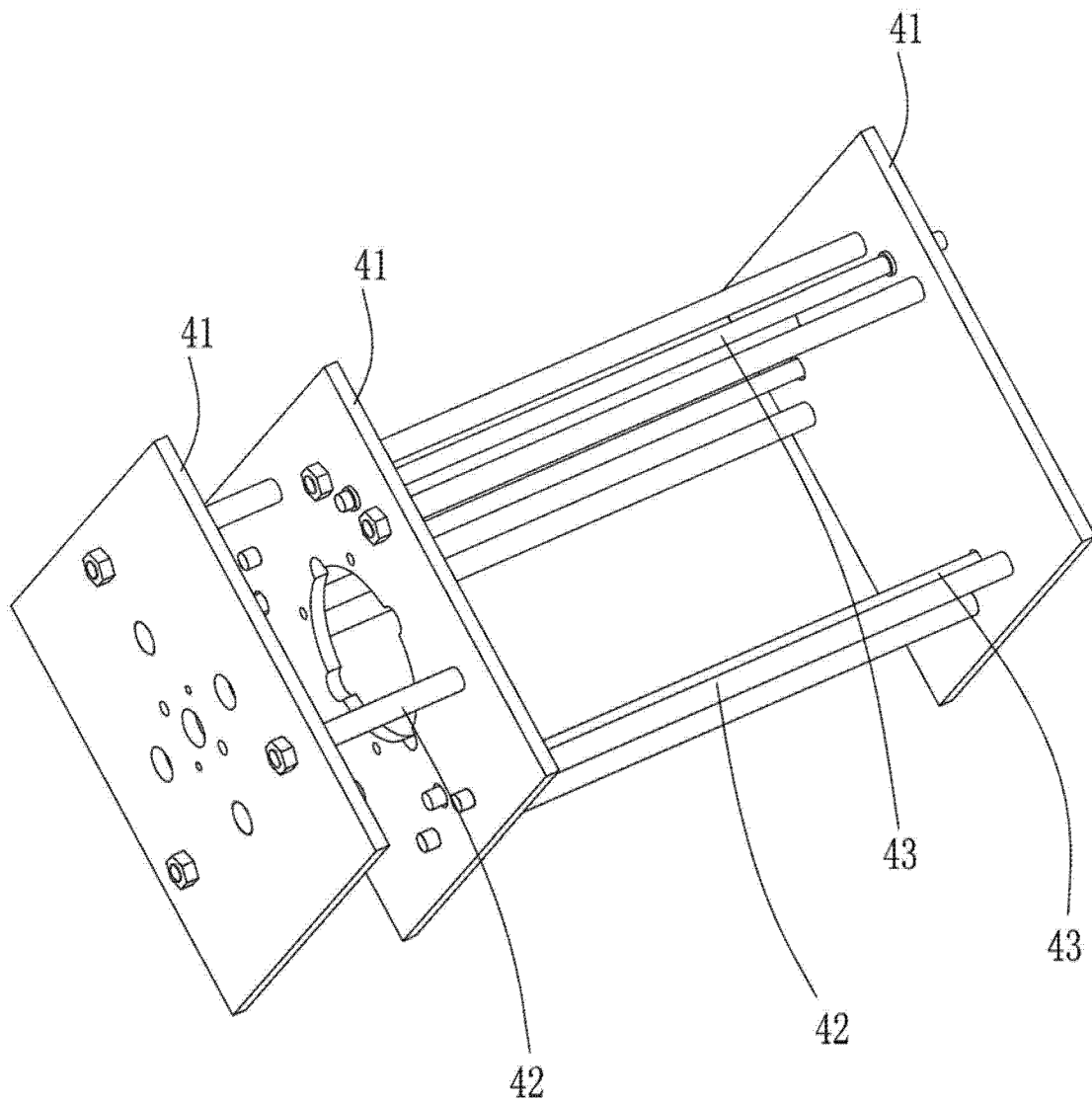


图 5

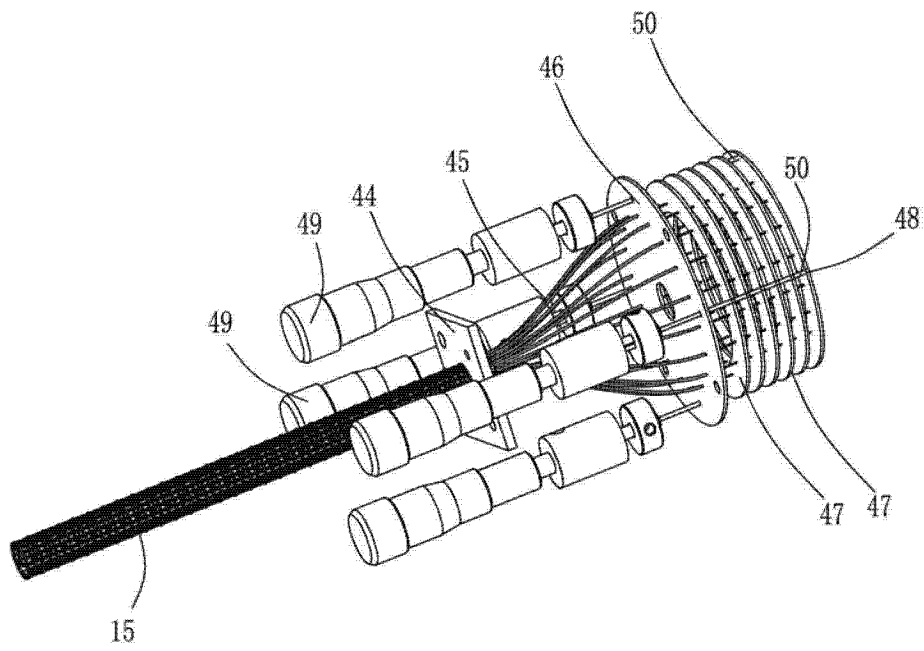


图 6A

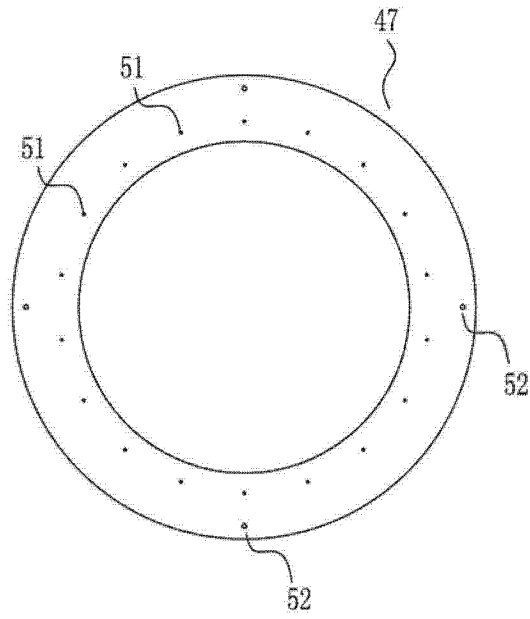


图 6B

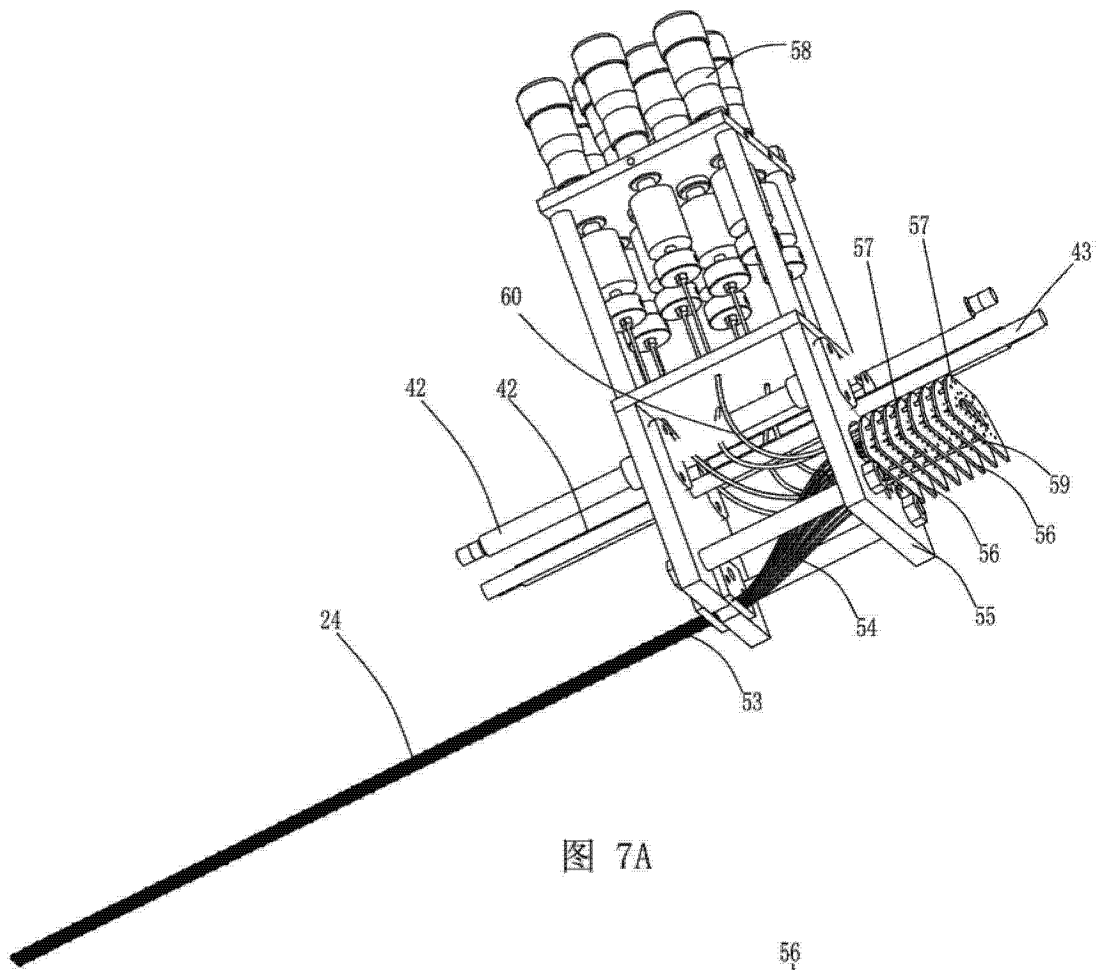


图 7A

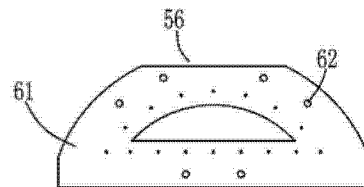


图 7B

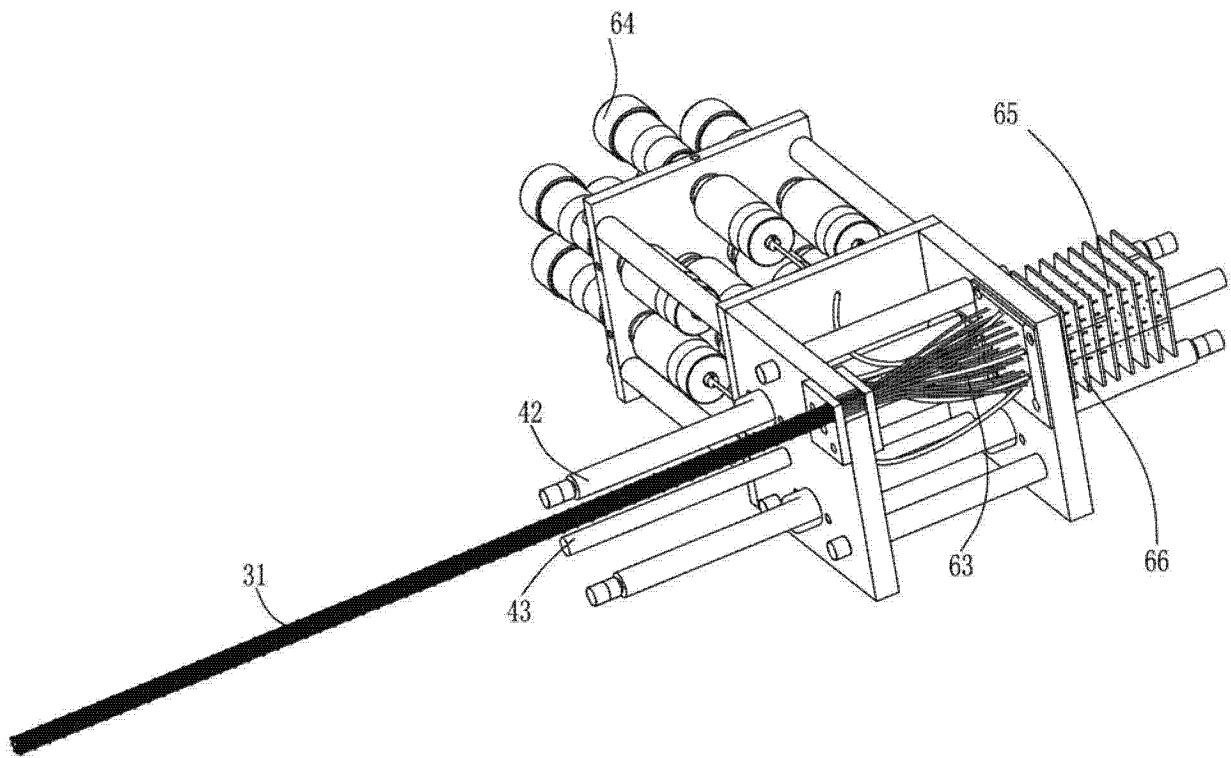


图 8A

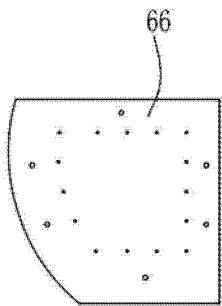


图 8B

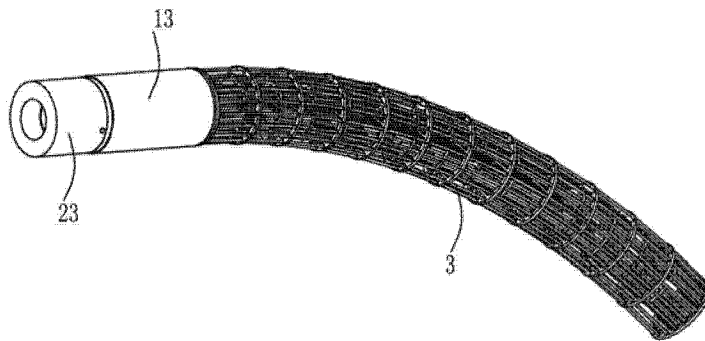


图 9A

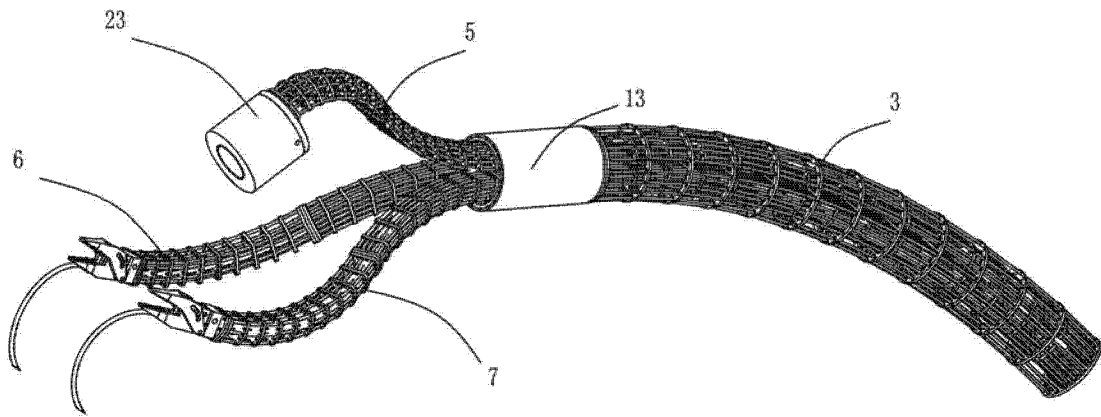


图 9B

专利名称(译)	内窥镜无创手术系统		
公开(公告)号	<a href="#">CN103315781A</a>	公开(公告)日	2013-09-25
申请号	CN201310290266.X	申请日	2013-07-10
[标]申请(专利权)人(译)	上海交通大学		
申请(专利权)人(译)	上海交通大学		
当前申请(专利权)人(译)	北京术锐技术有限公司		
[标]发明人	徐凯 赵江然 郑西点 邱冬 冯波 郑民华		
发明人	徐凯 赵江然 郑西点 邱冬 冯波 郑民华		
IPC分类号	A61B17/00		
其他公开文献	CN103315781B		
外部链接	<a href="#">Espacenet</a> <a href="#">SIPO</a>		

摘要(译)

本发明公开了一种内窥镜无创手术系统。该系统包括功能端和控制端。功能端包括内窥镜镜体、柔性套管、摄像照明模块以及功能机械臂，内窥镜镜体前端设有一段刚性管体。控制端包括控制端基座、内窥镜镜体控制模块、摄像照明模块控制模块和功能机械臂控制模块。其中，内窥镜镜体控制模块、摄像照明模块控制模块和功能机械臂控制模块分别控制内窥镜镜体、摄像照明模块以及功能机械臂的伸缩和/或弯转，从而使得由功能机械臂携带的手术器械能够在缩入刚性管体的姿态下进入到手术部位，且在到达手术部位后，内窥镜镜体、摄像照明模块以及功能机械臂能够伸展和/或弯转。本发明的内窥镜无创手术系统具有体积小、使用方便等优点。

