



(12) 发明专利申请

(10) 申请公布号 CN 102755184 A

(43) 申请公布日 2012. 10. 31

(21) 申请号 201210264413. 1

A61M 27/00(2006. 01)

(22) 申请日 2012. 07. 26

(71) 申请人 中国人民解放军军事医学科学院卫生装备研究所

地址 300161 天津市河东区万东路 106 号

(72) 发明人 侍才洪 张西正 宋军 张坤亮
李瑞欣 郭勇 关静 李志宏
武继民 黄姝杰

(74) 专利代理机构 天津市北洋有限责任专利代理事务所 12201

代理人 程毓英

(51) Int. Cl.

A61B 17/3203(2006. 01)

A61B 17/94(2006. 01)

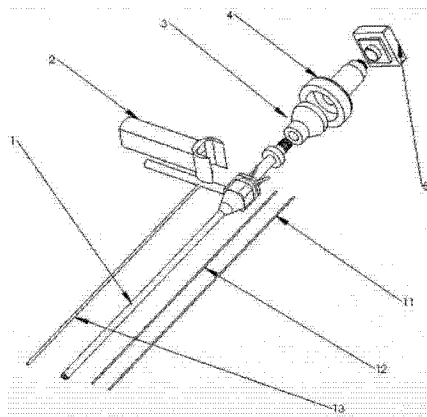
权利要求书 1 页 说明书 3 页 附图 3 页

(54) 发明名称

融合无线内窥镜的水刀刀头

(57) 摘要

本发明属于医疗器械领域,涉及一种融合无线内窥镜的水刀刀头,包括刀头主体和手柄,在刀头主体内设置有高压水射流通道、多个负压吸引通道和内窥镜通道,在刀头主体的末端设置有高压快速接口、负压吸引快速接口和无线内窥镜转接口;高压水流通道与高压快速接口密封连接,每个负压吸引通道在末端汇集后与负压吸引快速接口密封连接;内窥镜通道与无线内窥镜转接口密封连接,内窥镜物镜连接到无线内窥镜转接口上,无线内窥镜转接口与图像无线发射模块相连,图像无线发射模块用于将采集到的图像近距离无线传输到显示器。本发明能够完成手术时的组织切割和废液的及时回收,同时又能通过无线内窥镜实时观测手术时的情况。



1. 一种融合无线内窥镜的水刀刀头,包括刀头主体和手柄,所述的刀头主体的前端开口,末端密封,在刀头主体内设置有高压水射流通道,其特征在于,在刀头主体内还设置有多个负压吸引通道和内窥镜通道,在刀头主体的末端设置有高压快速接口、负压吸引快速接口和无线内窥镜转接口;高压水射流通道与高压快速接口密封连接,每个负压吸引通道在末端汇集后与负压吸引快速接口密封连接,所述的负压吸引快速接口为倒刺接口,用于组织切割后的废液的回收;所述的内窥镜通道与无线内窥镜转接口密封连接,内窥镜物镜连接到无线内窥镜转接口上,无线内窥镜转接口与图像无线发射模块相连,图像无线发射模块用于将采集到的图像近距离无线传输到显示器。

2. 根据权利要求1所述的融合无线内窥镜的水刀刀头,其特征在于,高压水射流通道位于水刀刀头中心,内窥镜通道和负压吸引通道围绕高压水射流通道四周均匀布置,通道之间为照明填充物。

3. 根据权利要求1或2所述的融合无线内窥镜的水刀刀头,其特征在于,所述的照明填充物为照明光纤。

4. 根据权利要求1或2所述的融合无线内窥镜的水刀刀头,其特征在于,水刀刀头主体与手柄相连通,手柄内设置有内窥镜照明器件。

5. 根据权利要求1或2所述的融合无线内窥镜的水刀刀头,其特征在于,高压水射流通道的前端出口收窄,形成的高压水射流喷嘴;高压快速接口之间通过密封圈固定有过滤网,过滤网的过滤孔直径小于高压水射流喷嘴。

融合无线内窥镜的水刀刀头

技术领域

[0001] 本发明属于医疗器械领域,具体涉及一种医用水刀设备的水刀刀头。

背景技术

[0002] 水刀刀头分为工业和医用两大类,其中工业用的水刀刀头又分为纯水水刀刀头和加沙水刀刀头,纯水水刀刀头可以产生非常细的水流,切缝薄,但切割力较小;加沙水刀刀头可以产生较大的切割力,并且可以切割十分复杂的形状。工业水刀的应用比较广泛,医用水刀的研究和应用相对较少,目前,国外从事医用水刀研究和生产的厂商仅有 ERBE 等几家公司,国内对其研究更是少之又少,医用水刀一般用来切割和分离人体软组织,所需压力较小,一般低于 10MPa,但医用水刀对水源的无菌和纯净的要求非常高,因此,医用水刀采用纯水水刀刀头。

[0003] 水刀刀头是医用水刀设备的核心部件之一,其中的高压水射流通道把医用泵所提供的静压转换为水射流的动力,其设计的好坏直接影响高压下水射流的流动特性和动力特性,同时,冲击的水射流最终形成手术废液,如不及时回收废液,将会引起污染区扩散和术后恢复效果,因此,设计和优化水刀高压切割喷嘴、负压吸引通道以及内窥镜集成方式对提高水刀刀头的实用性和操作的便利性很重要。

发明内容

[0004] 本发明的目的是为医用水刀设计一种融合无线内窥镜的水刀刀头,主要完成手术时的组织切割和废液的及时回收,同时又能通过无线内窥镜实时观测手术时的情况。本发明的技术方案如下:

[0005] 一种融合无线内窥镜的水刀刀头,包括刀头主体和手柄,所述的刀头主体的前端开口,末端密封,在刀头主体内设置有高压水射流通道,其特征在于,在刀头主体内还设置有多个负压吸引通道和内窥镜通道,在刀头主体的末端设置有高压快速接口、负压吸引快速接口和无线内窥镜转接口;高压水射流通道与高压快速接口密封连接,每个负压吸引通道在末端汇集后与负压吸引快速接口密封连接,所述的负压吸引快速接口为倒刺接口,用于组织切割后的废液的回收;所述的内窥镜通道与无线内窥镜转接口密封连接,内窥镜物镜连接到无线内窥镜转接口上,无线内窥镜转接口与图像无线发射模块相连,图像无线发射模块用于将采集到的图像近距离无线传输到显示器。

[0006] 作为优选实施方式,所述的融合无线内窥镜的水刀刀头,高压水射流通道位于水刀刀头中心,内窥镜通道和负压吸引通道围绕高压水射流通道四周均匀布置,通道之间为照明光纤之类的照明填充物;水刀刀头主体与手柄相通,手柄内设置有内窥镜照明器件;高压水射流通道的前端出口收窄,形成的高压水射流喷嘴;高压快速接口之间通过密封圈固定有过滤网,过滤网的过滤孔直径小于高压水射流喷嘴。

[0007] 本发明的技术效果如下:高压水射流通道易于快速更换水刀喷嘴,水刀喷嘴主要在高压管路出口处收缩管径,改变流量和产生高压。3个负压吸引通道围绕高压水射流通道

布置,尽量利用水刀刀头剩余空间,有利于从不同角度将废液和手术残渣快速从手术对象处吸除,3个负压吸引通道末端互相连通,某些通道堵塞时其它通道仍能正常工作。高压水射流通道和负压吸引通道主要完成组织的切割和废液的及时回收。内窥镜通道放置无线内窥镜,无线内窥镜末端联接无线摄像发射模块,能将采集的图像实时的传回的接收模块,并通过软件清晰地显示到液晶显示器上,实时地观测手术时的情况。

附图说明

[0008] 图1水刀刀头的整体结构示意图;

[0009] 图2刀头主体的结构视图;

[0010] 图3水刀刀头的爆炸视图;

[0011] 图4刀头主体前端的结构示意图;

[0012] 图5刀头主体前端的剖视图;

[0013] 图6刀头主体末端的剖视图。

[0014] 图1到图6中:1刀头主体,2手柄,3内窥镜物镜,4无线内窥镜转接口,5无线发射模块,6照明电池盒,7高压快速接口,8刀头末端密封块,9内窥镜,10负压吸引快速接口,11高压水射流通道,12负压吸引通道,13内窥镜通道,14高压水射流喷嘴,15照明填充物,16负压通道汇集口,17过滤网,18密封圈。

具体实施方式

[0015] 下面结合附图及实施例对本发明作进一步说明。

[0016] 融合无线内窥镜的水刀刀头,包括1个高压水射流通道、3个负压吸引回水通道、1个无线内窥镜通道及其周围照明填充物。高压水射流通道易于快速更换水刀喷嘴,水刀喷嘴主要在高压管路出口处收缩管径,改变流量和产生高压。3个负压吸引通道围绕高压水射流通道布置,尽量利用水刀刀头剩余空间,有利于从不同角度将废液和手术残渣快速从手术对象处吸除,3个负压吸引通道末端互相连通,某些通道堵塞时其它通道仍能正常工作。高压水射流通道和负压吸引通道主要完成组织的切割和废液的及时回收。

[0017] 参照图1和图2,在本发明中,融合无线内窥镜的水刀刀头包括:刀头主体1,手柄2,无线内窥镜转接口4,高压快速接口7,负压吸引快速接口10,无线发射模块5,照明电池盒6,高压水射流通道11,负压吸引通道12,以及内窥镜通道13。手柄2与刀头主体1相连,可以根据使用者的习惯对其位置进行微调,照明电池盒6内嵌于手柄2中,为内窥镜9的照明提供电源。

[0018] 图1-3中,刀头主体1末端有三个连接口,分别是无线内窥镜转接口4,高压快速接口7,负压吸引快速接口10。内窥镜物镜3与无线内窥镜转接口4通过扣压的方式相连,无线内窥镜转接口4与图像无线发射模块5相连,将采集到的图像近距离无线传输到显示器。高压快速接口7与产生高压水射流设备的高压管路通过螺纹连接的方式进行快速密封连接。负压快速接口10与负压吸引器的输入管路通过倒刺连接的方式进行密封连接,从而及时地回收废液。

[0019] 图35中,高压水射流通道11位于水刀刀头中心,内窥镜通道13和三个负压吸引通道12围绕高压水射流通道11四周均匀布置,通道之间布置如照明光纤一类的照明填充

物 15, 高压水射流通道 11 前端出口收窄, 形成直径非常细小的高压水射流喷嘴 14, 在出口处产生高压水射流。

[0020] 图 6 中, 三个负压吸引通道 12 末端在负压通道汇集口 16 处相连, 高压水射流通道 11 与高压快速接口 7 之间安装过滤网 17 和密封圈 18。过滤网 17 的过滤孔直径要求小于高压水射流喷嘴 14, 保证高压水射流喷嘴 14 的畅通。

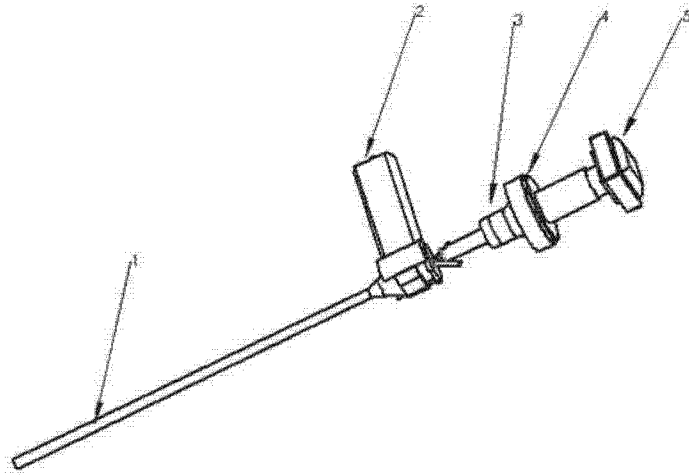


图 1

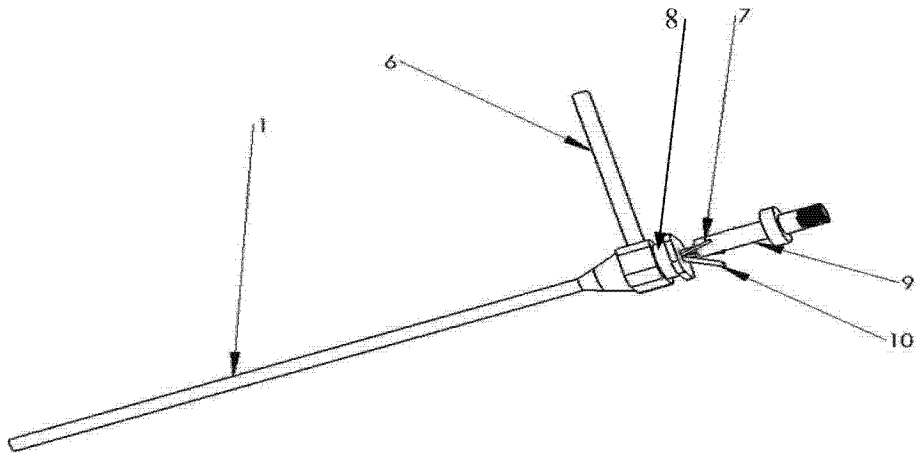


图 2

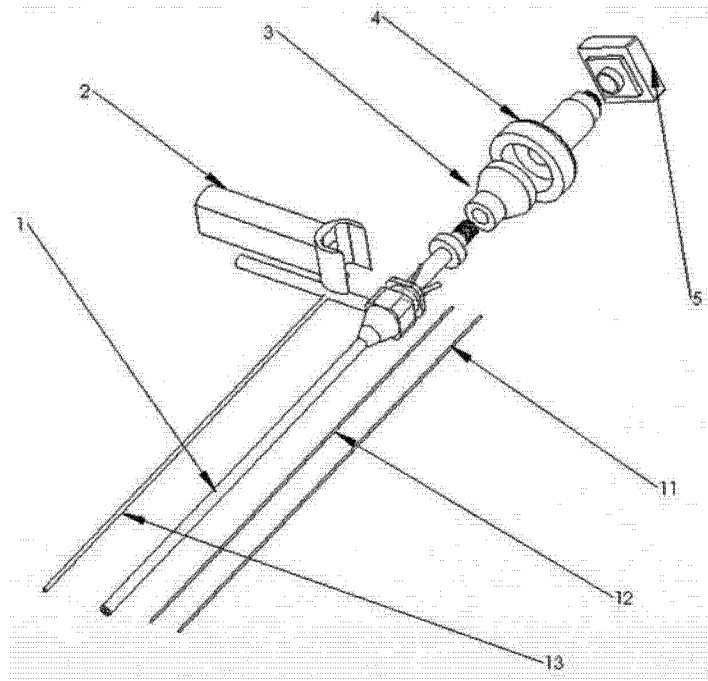


图 3

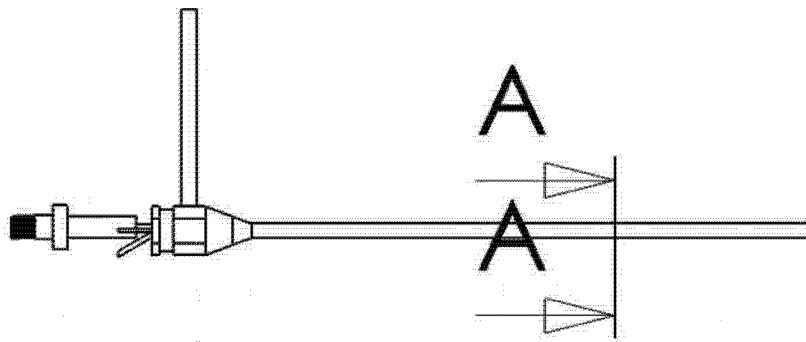


图 4

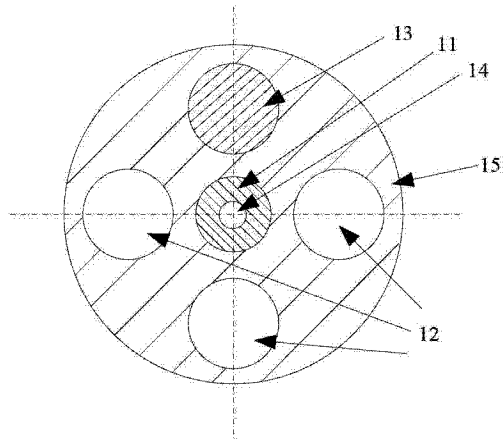


图 5

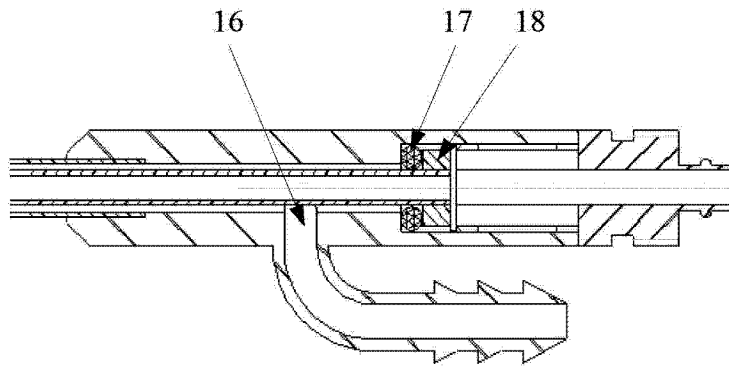


图 6

专利名称(译)	融合无线内窥镜的水刀刀头		
公开(公告)号	CN102755184A	公开(公告)日	2012-10-31
申请号	CN201210264413.1	申请日	2012-07-26
[标]申请(专利权)人(译)	中国人民解放军军事医学科学院卫生装备研究所		
申请(专利权)人(译)	中国人民解放军军事医学科学院卫生装备研究所		
当前申请(专利权)人(译)	中国人民解放军军事医学科学院卫生装备研究所		
[标]发明人	侍才洪 张西正 宋军 张坤亮 李瑞欣 郭勇 关静 李志宏 武继民 黄姝杰		
发明人	侍才洪 张西正 宋军 张坤亮 李瑞欣 郭勇 关静 李志宏 武继民 黄姝杰		
IPC分类号	A61B17/3203 A61B17/94 A61M27/00		
其他公开文献	CN102755184B		
外部链接	Espacenet SIPO		

摘要(译)

本发明属于医疗器械领域，涉及一种融合无线内窥镜的水刀刀头，包括刀头主体和手柄，在刀头主体内设置有高压水射流通道、多个负压吸引通道和内窥镜通道，在刀头主体的末端设置有高压快速接口、负压吸引快速接口和无线内窥镜转接口；高压水流通道与高压快速接口密封连接，每个负压吸引通道在末端汇集后与负压吸引快速接口密封连接；内窥镜通道与无线内窥镜转接口密封连接，内窥镜物镜连接到无线内窥镜转接口上，无线内窥镜转接口与图像无线发射模块相连，图像无线发射模块用于将采集到的图像近距离无线传输到显示器。本发明能够完成手术时的组织切割和废液的及时回收，同时又能通过无线内窥镜实时观测手术时的情况。

