



(12) 发明专利

(10) 授权公告号 CN 102743146 B

(45) 授权公告日 2015. 11. 25

(21) 申请号 201210115600. 3

DE 4304422 C1, 1994. 07. 21,

(22) 申请日 2012. 04. 19

US 2002/0082476 A1, 2002. 06. 27,

(30) 优先权数据

US 2010/0195007 A1, 2010. 08. 05,

102011007797. 9 2011. 04. 20 DE

US 4530578 A, 1985. 07. 23,

(73) 专利权人 汉克沙斯伍夫公司

审查员 万语

地址 德国塔特灵格 D-78532 肯天街 1 号

(72) 发明人 奥利佛·力奇

(74) 专利代理机构 北京华夏博通专利事务所

(普通合伙) 11264

代理人 刘俊

(51) Int. Cl.

A61B 1/04(2006. 01)

A61B 1/06(2006. 01)

G02B 23/24(2006. 01)

(56) 对比文件

CN 1886088 A, 2006. 12. 27,

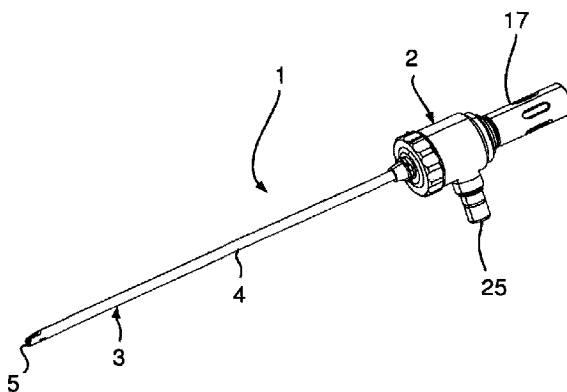
权利要求书2页 说明书7页 附图5页

(54) 发明名称

具有可变观察方向的内窥镜

(57) 摘要

提供一种具有可变观察方向的内窥镜,其具有:内窥镜镜管(3),以及设置在该内窥镜镜管(3)内的成像光学器件(12),其成像设置在内窥镜(1)的远端(5)前面的物体并且在所述内窥镜(1)的近端区域中产生物体的图像,视场光栏(14)设置在所述近端区域中,其中所产生的图像(B)比视场光栏(14)大,并且成像模块(17、13; 17、29)设置在所述内窥镜(1)的近端区域中,在所产生的所述图像(B)与所述视场光栏(14)之间的相对位置可以通过所述成像模块来改变,用于改变所产生的所述图像(B)在所述视场光栏(14)后面的可见部分以便改变所述内窥镜的观察方向。



1. 一种具有可变观察方向的内窥镜,其具有:

内窥镜镜管 (3),以及

设置在该内窥镜镜管 (3) 内的成像光学器件 (12),其成像设置在内窥镜 (1) 的远端 (5) 前面的物体并且在所述内窥镜 (1) 的近端区域中产生物体的图像,视场光栏 (14) 设置在所述近端区域中,

其特征在于,

所产生的图像 (B) 比所述视场光栏 (14) 大,并且成像模块 (17、13 ;17、29) 设置在所述内窥镜 (1) 的近端区域中,在所产生的所述图像 (B) 与所述视场光栏 (14) 之间的相对位置通过所述成像模块可以改变,用于改变所产生的所述图像 (B) 在所述视场光栏 (14) 后面的可见部分以便改变所述内窥镜的观察方向,

其中所述成像模块 (17、13 ;17、29) 引起在所产生的所述图像 (B) 与所述视场光栏 (14) 之间的相对位置的均匀改变,并且所述成像光学器件 (12) 产生单幅相干图像。

2. 如权利要求 1 所述的内窥镜,其特征在于,在第一方向 (P1) 中所产生的所述图像 (B) 比所述视场光栏 (14) 大,并且在于,可以沿着所述第一方向改变在所产生的所述图像与所述视场光栏 (14) 之间的相对位置。

3. 如权利要求 2 所述的内窥镜,其特征在于,所述视场光栏 (14) 不能沿着所述第一方向位移。

4. 如权利要求 1 所述的内窥镜,其特征在于,所述成像模块 (17、13 ;17、29) 包括至少一个可移动光学元件 (13、28),它们的位置设置在所产生的所述图像 (B) 与所述视场光栏 (14) 之间的相对位置。

5. 如权利要求 4 所述的内窥镜,其特征在于,所述内窥镜在近端区域处具有致动元件 (17),其连接到所述至少一个可移动光学元件 (13、28),其结果是可以凭借所述致动元件 (17) 设置所述至少一个可移动光学元件 (13、28) 的位置。

6. 如权利要求 1 所述的内窥镜,其特征在于,所述成像模块 (17、29) 具有可位移偏向元件 (28)。

7. 如权利要求 1 所述的内窥镜,其特征在于,所述成像模块 (17、13) 具有道威棱镜 (13),其可以垂直于其基本表面 (18) 位移。

8. 如权利要求 1 所述的内窥镜,其特征在于,所述成像光学器件 (12) 在所述内窥镜 (1) 的远端 (5) 的区域中没有可移动光学元件。

9. 如权利要求 1 所述的内窥镜,其特征在于,所述成像光学器件 (12) 在所述内窥镜的远端处具有透镜 (9),其同时在所述远端处密封所述内窥镜镜管的开口。

10. 如权利要求 9 所述的内窥镜,其特征在于,所述透镜 (9) 在俯视图中形成为伸长的。

11. 如权利要求 9 或 10 所述的内窥镜,其特征在于,所述透镜 (9) 形成为发散透镜。

12. 如权利要求 9 或 10 所述的内窥镜,其特征在于,除了在所述内窥镜 (1) 的远端处的所述透镜 (9) 之外,具有至少一个照明开口 (20、21、22、23、24)。

13. 一种用于内窥镜的内窥方法,其中所述内窥镜具有:

内窥镜镜管,以及

设置在该内窥镜镜管内的成像光学器件,其成像设置在内窥镜的远端前面的物体并且在所述内窥镜的近端区域中产生物体的图像,视场光栏设置在所述近端区域中,

其特征在于，

所产生的所述图像为比所述视场光栏大的单幅相干图像，并且可以均匀改变在所产生
的所述图像与所述视场光栏之间的相对位置，以便改变所产生的所述图像在所述视场光栏
后面的可见部分并因此改变所述内窥镜的观察方向。

具有可变观察方向的内窥镜

技术领域

[0001] 本发明涉及一种通过权利要求 1 的前序特征具有可变观察方向的内窥镜。

背景技术

[0002] 这种内窥镜通常在内窥镜远端中具有可旋转反光镜或可旋转棱镜以便改变观察方向。在内窥镜远端中设置可旋转反光镜或可旋转棱镜需要更多的机械费用。并且总是仍然需要具有足够的空间用于旋转,并且包括旋转机构的整个内窥镜仍然必须本身是可生产的,其对微型化有限制。

[0003] 此外,也可如此形成内窥镜,以使整个内窥镜尖部可以向外弯曲以便改变观察方向。在这种情况下,具有设置在内窥镜尖部内的柔性成像导体或成像传感器。然而,这种内窥镜因为内窥镜尖部需要柔性衬套,大多数是非常敏感的,仅可以可高压处理的方法与花费很大的困难来生产,并且需要经常修理。

发明内容

[0004] 由此开始,因此本发明的目的在于能够获得具有可变观察方向的内窥镜,通过其可以尽可能全部地克服在开始时所提及的缺点。

[0005] 通过具有比视场光栏大的所产生的图像并且在内窥镜的近端区域中设置成像模块,所述目的根据本发明在开始时所提及的内窥镜类型中来实现,其中在所产生的图像与视场光栏之间的相对位置可以通过成像模块来改变,用于改变所产生的图像在视场光栏后面的可见部分以便改变内窥镜的观察方向。

[0006] 使用根据本发明的内窥镜,通过在内窥镜近端区域中所产生的图像与视场光栏的相对位置改变,可以导致观察方向的改变,由此有利地不需要在内窥镜远端处设置移动光学元件。由此可以实施内窥镜并且尤其是内窥镜镜管的进一步微型化。此外可以确保可生产性,因为在内窥镜的远端处没有设置移动光学元件。内窥镜还可以容易可高压处理地形成,因为内窥镜镜管同样可以形成为刚性内窥镜镜管。

[0007] 尤其是,根据本发明的内窥镜如此地形成,以便于凭借成像模块,在所产生的图像与视场光栏之间的相对位置的连续或均匀改变是可能的,或者借助成像模块,引起在所产生的图像与视场光栏之间的相对位置的连续或均匀改变。由此引起观察方向的连续改变。因此,这也可以称为“扫描”内窥镜。

[0008] 通过连续或均匀的改变,具体在此表示近似连续的改变,由于机械地指定最小增量,然而其优选地是尽可能小的。

[0009] 成像光学器件优选地产生物体的单幅图像,其中所述单幅图像是相干或连续的。所述图像因此专门是物体在连续图像角度范围内的成像。

[0010] 使用根据本发明的内窥镜,所产生的图像可以比第一方向中的视场光栏大,并且可以改变在所产生的图像与沿着第一方向的视场光栏之间的相对位置。因此由于在第一方向中位置的改变,在此方向的观察方向的光学旋转是可能的。

[0011] 具体地,所述视场光栏可以如此设置以使其不能沿着所述第一方向位移。

[0012] 具体地,在所产生的所述图像与所述视场光栏之间的相对位置可以仅凭借成像模块沿着所述第一方向改变。

[0013] 或者,所述成像模块可以如此形成以使所产生的所述图像与所述视场光栏之间的相对位置既可以在第一方向改变,也可以在与之垂直的第二方向改变。在这种情况下,在第二方向中所产生的图像优选地也比视场光栏大。

[0014] 所述成像模块优选地包括至少一个可移动(优选地均匀可移动的)光学元件,其位置使在所产生的所述图像与所述视场光栏之间的相对位置固定。由于所述成像模块设置在内窥镜的近端区域中,所以在此有很多场所或安装空间,由此内窥镜的可生产性更容易。

[0015] 此外,根据本发明的内窥镜可以在近端区域处具有致动元件,其连接到所述至少一个可移动光学元件,以便所述至少一个可移动光学元件的位置可以凭借所述致动元件设置。

[0016] 所述致动元件可以例如是可旋转地容纳在内窥镜手柄处的套筒。然而,所述致动元件的任何其他形状都是可能的。

[0017] 在致动元件与所述至少一个可移动光学元件之间的连接可以例如经由磁铁产生,其结果是用于透镜的内窥镜也可以紧密防水地形成在所述近端区域中。

[0018] 所述成像模块可以例如具有可位移(优选地可均匀位移的)偏向元件。此外它可以具有道威棱镜,其可以垂直于它的基本表面位移(优选地均匀地)。

[0019] 根据本发明的内窥镜的成像光学器件优选地在内窥镜的远端区域中没有可移动光学元件。因此实现了简单的微型化。

[0020] 在内窥镜的远端处,所述成像光学器件可以具有透镜,其同时密封内窥镜镜管在远端处的开口。具体地它可以紧密防水地密封这个开口。这个透镜对所述物体成像并且因此产生所述图像。

[0021] 所述透镜可以在俯视图中形成为伸长的。所述透镜可以由玻璃或塑料形成。具体地所述透镜由蓝宝石玻璃产生。

[0022] 所述透镜也可以形成为发散透镜。

[0023] 所述成像光学器件优选地如此形成以使所述第一方向中的视角比与之垂直的第二方向中的视角大。因此所述第一方向的视角可以例如在 130° - 170° 的范围内,并且优选地在 140° - 160° 的范围内。第二方向中的视角可以优选地在 50° - 80° 的范围内,并且具体地在 60° - 70° 的范围内。然而,两个方向中的视角具有相同的大小也是可能的。

[0024] 除了在内窥镜的远端处的透镜之外,根据本发明的内窥镜可以具有至少一个照明开口。例如,光纤的端部可以位于该照明开口中。然而,光源,举例而言如 LED,直接设置在照明开口中也是可能的。

[0025] 根据本发明的内窥镜优选地形成为具有刚性内窥镜镜管的内窥镜。这个例如在鼻窦检测中是有利的,因为当引入该仪器时操作者希望直线观察鼻子,并且一旦到达操作区域,然后希望以另一观察方向观察。

[0026] 当然,所述内窥镜也可以如此形成以使所述内窥镜镜管可以至少一段向外弯曲。

[0027] 此外,所述内窥镜可以在视场光栏后面的近端区域中具有目镜及/或用于例如视频摄像机的接口。

[0028] 使用根据本发明的内窥镜,所述成像光学器件可以具有近端最后透镜,其用作图像展开透镜。

[0029] 此外,在所述内窥镜的远端区域中,所述成像光学器件可以具有物镜以及与物镜邻近的成像传送透镜(例如包含柱状透镜)。

[0030] 所述成像模块可以包括至少一个光学元件,其用来扩展所述图像,以传输所述图像及/或校正失真。

[0031] 所述内窥镜可以具有本领域的技术人员所熟知的其他元件,其有必要操作所述内窥镜。

[0032] 此外,提供用于具有可变观察方向的内窥镜的内窥方法,其中所述内窥镜具有内窥镜镜管以及设置在该内窥镜镜管内的成像光学器件,其成像设置在内窥镜的远端前面的物体并且在所述内窥镜的近端区域中形成物体的图像,视场光阑设置在所述近端区域中,其中所产生的图像以比所述视场光阑大的尺寸产生,并且改变在所产生的所述图像与所述视场光阑之间的相对位置,用于改变所产生图像在所述视场光阑后面的可见部分,并因此改变所述内窥镜的观察方向。

[0033] 具体地,均匀地实施在所产生的所述图像与所述视场光阑之间的相对位置的改变。

[0034] 此外,成像光学器件可以将图像产生为单幅连续图像。

[0035] 根据本发明的内窥方法可以包括结合本发明的内窥镜所描述的进一步步骤。

[0036] 可以理解地是,在不脱离本发明范围的情况下,不仅可以以所述的组合,而且可以以其他组合或单独来使用上面提及的特征和下面将要解释的特征。

附图说明

[0037] 图 1 为根据本发明内窥镜的第一实施例的透视图;

[0038] 图 2 为来自图 1 内窥镜的远端的放大截面图;

[0039] 图 3 为来自图 1 内窥镜 1 的近端区域的放大示意截面图;

[0040] 图 4 为根据图 3 具有棱镜 13 的改变位置的截面图;

[0041] 图 5 为解释在近端区域中所产生的图像 B 与视场光阑 14 之间的相对位置的视图;

[0042] 图 6 为解释在近端区域中所产生的图像 B 与视场光阑 14 的相对位置的另一视图;

[0043] 图 7 为根据图 1 内窥镜镜管的远端的放大透视图;

[0044] 图 8 为根据本发明根据另一实施例的内窥镜的近端区域的示意截面图;

[0045] 图 9 为根据图 8 的示意截面图,与图 8 相比具有位移单元 29 的改变位置;

[0046] 图 10 为在近端区域中所产生的图像 B 与视场光阑 14 的相对位置的视图;

[0047] 图 11 为所产生的图像 B 与视场光阑 14 的相对位置的另一视图;

[0048] 图 12 为根据另一实施例,视场光阑 14 相对于在近端区域中所产生的图像的位置的视图;以及

[0049] 图 13 为解释另一实施例的在图像 B 与视场光阑 14 之间的相对位置的视图。

具体实施方式

[0050] 在图 1 所示的实施例中,根据本发明的内窥镜 1 形成为具有可变观察方向的内窥

镜 1,并且具有手柄 2 以及连接到手柄 2 的内窥镜镜管 3,其套管 4 可以在图 1 中见到。

[0051] 如可以从图 2 中内窥镜镜管 3 的远端 5 的放大截面图具体观察到,提供光学器件管 6,其位于内管 7 中。用于它的部件的内管 7 设置在套管 4 内部。适配器 8 插入在内管 7 的远端处,它的远端形成为用于前透镜 9 的安装部。

[0052] 前透镜 9 焊接到适配器 8,前透镜 9 在此形成为蓝宝石凹透镜,用于它的部件的适配器 8 焊接到所述内管,其结果是内管 7 的远端并因此光学器件管 6 的远端紧密防水地密封。

[0053] 棱镜元件 10 设置在适配器 8 的区域中,棱镜元件 10 的下游设置定位在光学器件管 6 中的第一物镜透镜 11。在光学器件管 6 中具有其他物镜透镜和柱状透镜,在图 2 中未示出。在图 3 中示出最后柱状透镜 11',其位于光学器件管 6 的近端处。

[0054] 前透镜 9、棱镜元件 10、以及物镜和柱状透镜 11、11' 是成像光学器件 12 的部件,在内窥镜 1 的远端 5 前面的物体通过成像光学器件 12 成像以便物体的图像产生在内窥镜 1 的近端区域中(这里在手柄 2 中)。

[0055] 为了使用户可以观察物体,在视场光阑 14 之前的道威棱镜 13 设置在手柄 2 中,在视场光阑 14 之后设置有目镜 15,以便通过出射窗 16 给用户提提供图像的放大部分,如下面详细描述。

[0056] 这里,成像光学器件 12 如此形成以使图 2 的画图平面中(或者绕着垂直画图平面前进的轴)的可记录视角是非常大的,例如 160° 。这个由在图 2 的画图平面中的视野的画入边界射线 R1、R2 表示。在与图 2 的画图平面垂直(或者绕着位于画图平面中的轴,其在此由内窥镜镜管 3 的纵向方向包围 45° 的角度)的方向中,可记录视角是较小的,例如 70° ,其结果是整个伸长或椭圆形图像 B 产生在内窥镜的近端处(在视场光阑 14 的区域中),如图 5 示例性所示。双头箭头 P1 的长度相应于较大的视角(在此为 160°),双头箭头 P2 的长度相应于较小的视角(在此为 70°)。

[0057] 此外,图像 B 相对于视场光阑 14(其在此为圆形的)的位置在图 5 中示出。这表示,对于观察者,仅 160° (双头箭头 P1)的长视角以及整个 70° (双头箭头 P2)的短视角的 70° 部分 α (图 1)凭借目镜 15 放大地示出。下面,长视角也称为第一视角,并且短视角也称为第二视角。第一视角在图 5 中示出的部分相应于相对于图 2 示例性画出的内窥镜镜管 3 的纵向方向的 45° 的第一观察方向 19。

[0058] 在手柄 2 中的道威棱镜 13 在双头箭头 P3(图 3)(垂直于道威棱镜 13 的基本表面 18)的方向位移。如图 4 所示,棱镜 13 的向上位移沿着双头箭头 P3 的方向产生图像 B,其同样相对于固定的视场光阑 14(图 6)向上位移。为了说明这个目的,道威棱镜 13 的原始位置由图 4 中的虚线表示。

[0059] 由于图像 B 相对于视场光阑 14 的位置的改变,相应于 0° 的观察方向 19'(图 2)的图像 B 的部分现在借由目镜 15 放大地示出。

[0060] 道威棱镜 13 从图 3 中的位置的向下位移会产生例如与 90° (图 2)的观察方向 19" 相应的图像部分。

[0061] 在所有可调节观察方向中,第一视角的示出部分 α 在各种情况下为 70° ,其结果是 -35° 到 125° 的整个第一视角图像可以用 0° - 90° 的第一观察方向示出。

[0062] 图像 B 相对于视场光阑 14 的位移因此导致内窥镜 1 的用户的第一观察方向 19、

19'、19"的改变,其中由此,根据本发明,在内窥镜1的远端处根本不需要提供可移动光学元件。这样带来的优点是,内窥镜镜管的所选剖面或内窥镜镜管3的直径可以是非常小的(例如,4mm、3.5mm、3.2mm或更小),并且仍然提供具有可变观察方向的内窥镜1。

[0063] 所产生的图像B的不失真描绘在内窥镜1的近端处是难以实现的,因为较大的第一视角P1。然而,由于基于视场光阑14仅该第一视角的某部分区域(这里是指部分 α)总是提供给用户,所以足够实现所需的图像质量,如果展开成像光学器件12以便所需的图像质量呈现在由第一视角的视场光阑14设置的可视部分区域内。

[0064] 可移动元件(棱镜13)位于内窥镜1的近端区域中并且在此在手柄2中。在该区域中所选直径可以是较大的,因为当使用内窥镜1时该区域不插入相应的开口。

[0065] 为了移动道威棱镜13,可以在内窥镜1的近端处提供固定器(未示出),道威棱镜13设置在其中,其可以经由向外附接到手柄2的致动元件17(图1)致动。例如可以提供磁铁耦合以便于在近端区域中产生用于道威棱镜13、视场光阑14以及目镜15的紧密防水内部空间。在这种情况下,例如出射窗16紧密防水地连接到内窥镜2的近端(例如有通过焊接)。当然,在致动元件17与固定器之间的所有其他类型的机械耦合也可以用于道威棱镜13,举例而言如直接机械耦合,如果在道威棱镜的区域中不需要紧密防水。

[0066] 具体地,致动元件17可以可旋转及/或在轴向方向可位移地容纳在手柄2处以便于实现道威棱镜13的所需移动。

[0067] 致动元件17、道威棱镜13及其机械耦合形成成像模块,所产生的图像B与视场光阑14的相对位置通过成像模块改变和设置,以便于设置内窥镜1的观察方向19、19'。

[0068] 如可以从图7的透视图看出,前透镜9由于不对称图像B也具有伸长形状。这样是更加有利的,因为两个出口20和21可以提供在前透镜9、前透镜9之下的出口22、以及前透镜9之上的两出口23和24的旁边。这些出口20-24为例如分配给在内管7与套管4之间沿着内窥镜镜管3的纵向方向前进的通道。可以在这些通道中设置例如光纤(未示出),其可以在手柄2处经由光纤连接25(图1)而受到光的影响,其结果是它们可以经由出口20-24射出光用于照明位于在内窥镜1的远端5的前面的物体。当然其他照明部件,举例而言如LED也可以提供在区域20-24中。

[0069] 未示出的放大光学器件(例如,相应的放大透镜)可以设置在如图3和4所示的最后柱状透镜11'与棱镜13之间。附加地或可替代地,最后柱状透镜11'本身可以形成为放大透镜或放大光学器件。因此,物体在内窥镜1的近端中产生的物体图像变得较大,由此后续的机械及光学部件也可以形成得较大,其简化了它们的生产。由于包括了内窥镜1的近端区域并且因此包括手柄2,因此在此放大不会是不利的。

[0070] 根据图1到图7的本发明的内窥镜的变形显示在图8和图9中,其中下面仅描述不同点。因此在近端区域中,提供三个棱镜26-28,取代道威棱镜13。在这三个棱镜中,棱镜26和27是固定棱镜,它们的位置不能改变,并且棱镜28是可移动棱镜28。棱镜28与视场光阑14及目镜15一起位于位移单元29中,位移单元29可以沿着内窥镜镜管2的纵向方向相对于固定棱镜26和27位移,如由在图8和图9中的双头箭头P4所示。为此,位移单元29可以连接到致动元件17(例如,以与根据图1到图7的实施例的致动元件17与道威棱镜13的连接相同或相似的方式)。根据位移单元29的位移位置设置图像B与视场光阑14之间的相对位置。因此,以与结合图1-图7描述的实施例相同的方式,可以选择图像

B 的相应部分并且因此第一观察方向,其经由目镜 15 提供给观察者。

[0071] 因此,例如与在图 8 中的位置相比,如图 9 所示,位移单元 29 可以位移到右边。然后这导致图像 B 沿着第一视角 P1 相对于视场光栏 14 向下位移,如图 10 和图 11 示例性所示,其中图 10 显示根据来自图 8 的位移单元 29 的位置的图像 B 相对于视场光栏 14 的位置,而图 11 显示根据来自图 9 的位移单元 29 的位置的图像 B 相对于视场光栏 14 的位置。图 11 中在图像 B 与视场光栏 14 之间的相对位置相应于 90° 的第一观察方向 19",如图 2 所画出的。

[0072] 在这个实施例中,在内窥镜 1 的近端中的光学元件在内窥镜镜管 3 的纵向中的移动因此导致第一观察方向 19、19'、19" 的所需改变或设置。位移单元 29、致动元件 17 及其机械耦合在此形成用于设置观察方向的成像模块。

[0073] 当然,所描述的实施例也可以设置其他的第一观察方向,而不是借由实例描述的第一观察方向 19、19' 和 19"。具体的第一观察方向总是取决于在内窥镜近端中所产生的图像 B 相对于视场光栏 14 的位置。

[0074] 在视场光栏 14 区域中的所产生的图像可以是提供给用户的图像或者可以是用于呈现给用户的中间图像。

[0075] 并且,以与根据图 3 和图 4 的实施例相同的方式,对于结合图 8 和图 9 描述的实施例,放大光学器件可以设置在最后柱状透镜 11' 和棱镜 26 之间。此外,同样附加地或可替代地,最后柱状透镜 11' 本身可以形成为放大光学器件或放大透镜。此外,附加地或可替代地,在描述的所有实施例中的内窥镜的近端区域中,可以设置至少另一个光学元件,其例如用来提高图像质量(例如校正失真)或改变图像大小。对于结合图 8 和图 9 描述的实施例,光学器件可以例如设置在两个棱镜 26 和 27 之间,其用来凭借棱镜 26 和 28 实现无问题图像传输,不论在这种情况下玻璃光程的相对长度。

[0076] 对于根据上面所述实施例的内窥镜 1,内窥镜镜管 3 与所有光学元件一起可以与手柄 2 面对面地可旋转地容纳在内窥镜 1 的近端中,其结果是,通过旋转内窥镜镜管 3,观察方向可以变成第二方向,其相应于根据双头箭头 P2 的方向。

[0077] 因此迄今为止的描述已经假设,图像 B 仅沿着第一方向(在图 5 和图 6 中以及在图 10 和图 11 中的双头箭头 P1)相对于视场光栏 14 位移,并且视场光栏 14 在第二方向(双头箭头 P2)覆盖整个图像 B。

[0078] 当然内窥镜 1 也可以如此形成以使图像 B 也在第二方向(双头箭头 P2)中覆盖比视场光栏 14 更大的放大区域,如图 12 示例性所示。图像 B 可以通过成像模块的相应形成而在两个方向相对于视场光栏 14 位移,其相应于第一和第二观察方向的改变。因此,然后成像光学器件 12 的整个视角的示出部分在不同方向的改变是可能的,其结果是用户可以设置所需的观察方向,不需要在内窥镜 1 的远端 5 处提供可移动部件。

[0079] 因此,例如对于根据图 3 和图 4 的实施例,第二道威棱镜可以设置在道威棱镜 13 后面并且在视场光栏 14 前面,其设置为绕着与第一道威棱镜 13 面对面的内窥镜 2 的纵向轴以 90° 旋转。第二道威棱镜可以在与画图平面垂直的方向往返地移动,其中这个移动导致图像 B 在第二观察方向(双头箭头 P2)的位移。因此,所需的观察方向可以固定在图像 B 内。

[0080] 视场光栏 14 在此总是描述为具有圆形轮廓的光栏。当然任何其他形状的轮廓也

是可能的,举例而言如方形或任何其他多边形。

[0081] 产生图像 B 可以是椭圆的,但不必须假设这个形状。原则上任何其他形状是可能的,举例而言如圆圈。

[0082] 对于根据本发明的内窥镜 1,在透镜 9 与棱镜元件 10 之间的成像光学器件 12 也可以具有至少另一个光学元件(举例而言如透镜)。

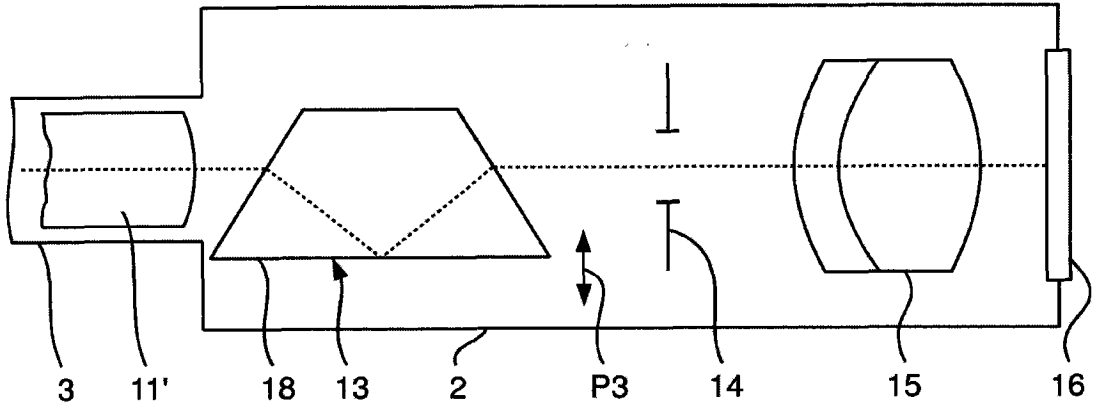


图 3

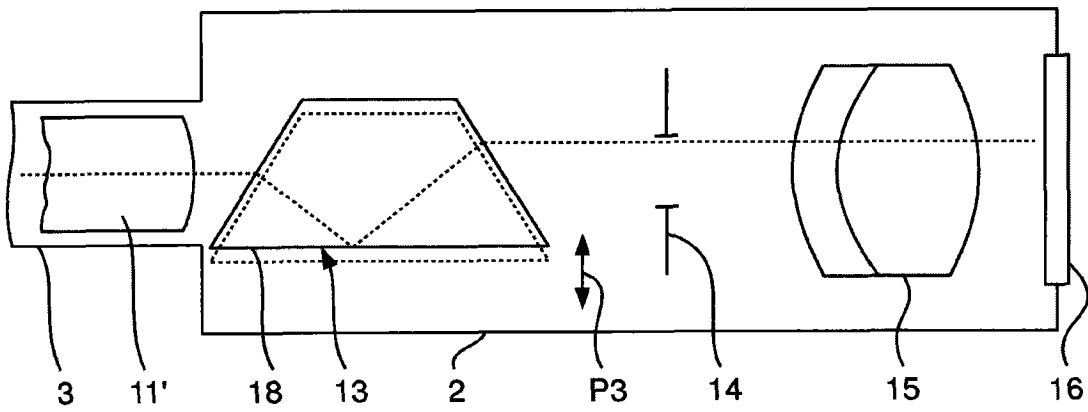


图 4

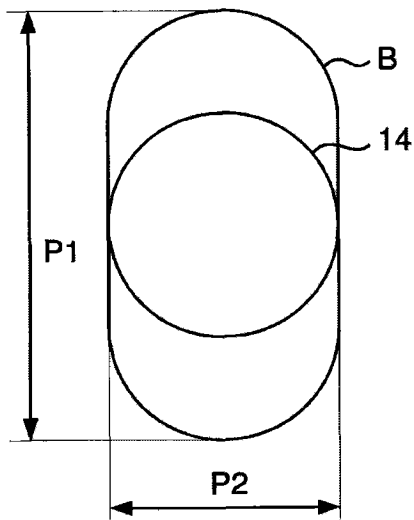


图 5

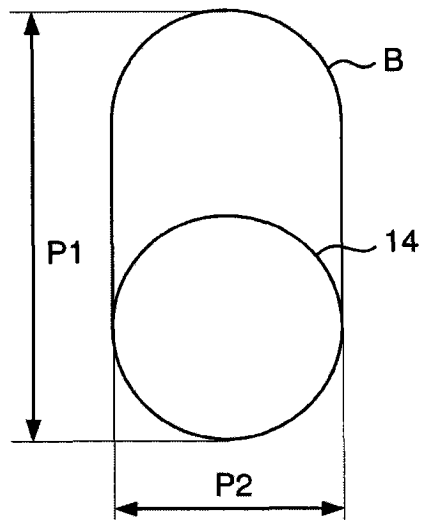


图 6

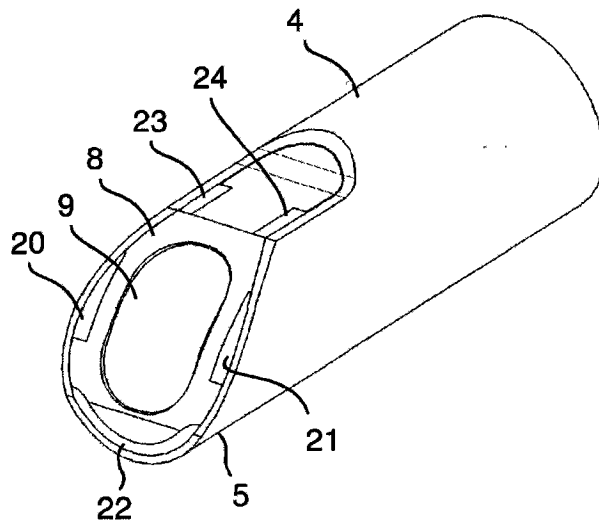


图 7

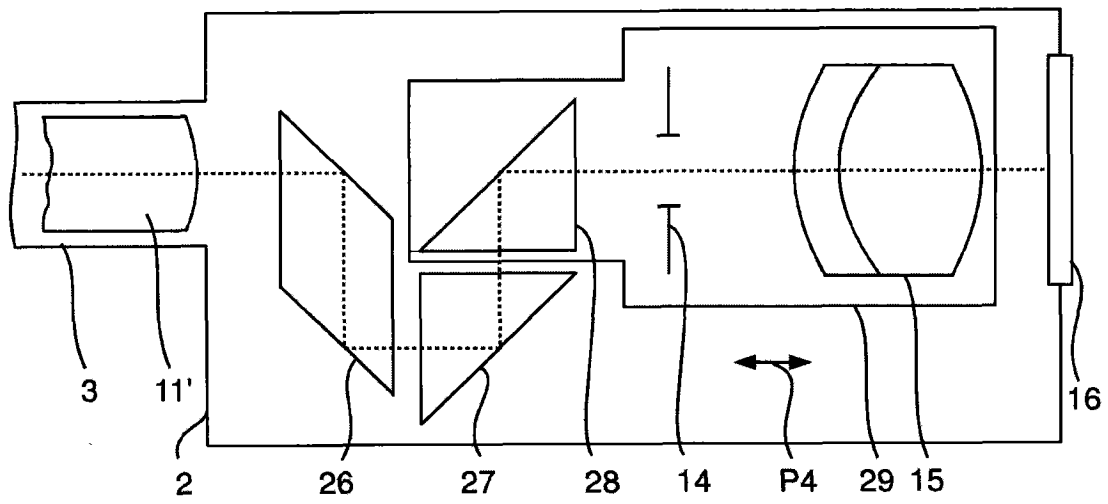


图 8

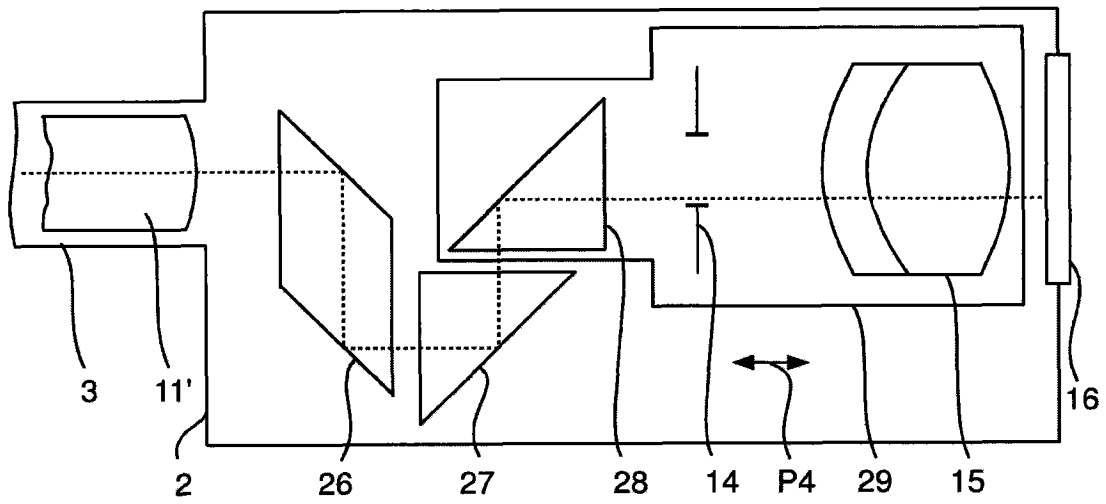


图 9

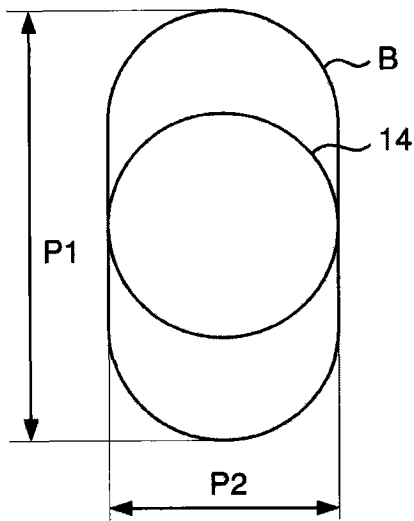


图 10

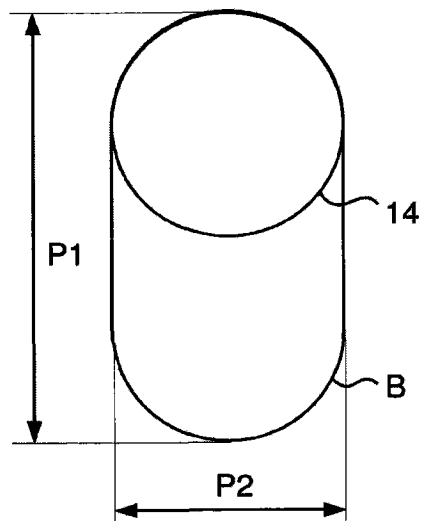


图 11

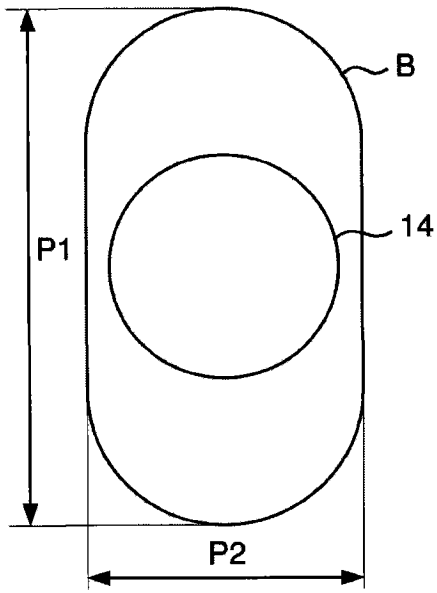


图 12

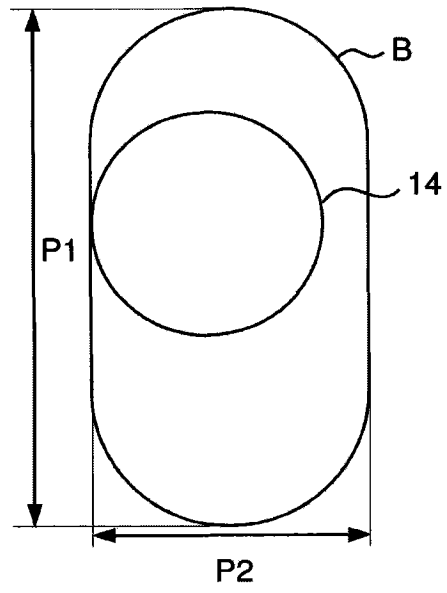


图 13

专利名称(译)	具有可变观察方向的内窥镜		
公开(公告)号	CN102743146B	公开(公告)日	2015-11-25
申请号	CN201210115600.3	申请日	2012-04-19
[标]申请(专利权)人(译)	汉克沙斯伍夫公司		
申请(专利权)人(译)	汉克沙斯伍夫公司		
当前申请(专利权)人(译)	汉克沙斯伍夫公司		
[标]发明人	奥利佛力奇		
发明人	奥利佛·力奇		
IPC分类号	A61B1/04 A61B1/06 G02B23/24		
CPC分类号	A61B1/00183 A61B1/002 A61B1/042 A61B1/055		
代理人(译)	刘俊		
优先权	102011007797 2011-04-20 DE		
其他公开文献	CN102743146A		
外部链接	Espacenet SIPO		

摘要(译)

提供一种具有可变观察方向的内窥镜，其具有：内窥镜镜管(3)，以及设置在该内窥镜镜管(3)内的成像光学器件(12)，其成像设置在内窥镜(1)的远端(5)前面的物体并且在所述内窥镜(1)的近端区域中产生物体的图像，视场光阑(14)设置在所述近端区域中，其中所产生的图像(B)比视场光阑(14)大，并且成像模块(17、13；17、29)设置在所述内窥镜(1)的近端区域中，在所产生的所述图像(B)与所述视场光阑(14)之间的相对位置可以通过所述成像模块来改变，用于改变所产生的所述图像(B)在所述视场光阑(14)后面的可见部分以便改变所述内窥镜的观察方向。

