



(12) 发明专利

(10) 授权公告号 CN 102727309 B

(45) 授权公告日 2014. 11. 26

(21) 申请号 201110088612. 7

(22) 申请日 2011. 04. 11

(73) 专利权人 上海优益基医疗器械有限公司
地址 201318 上海市浦东新区天雄路 588 弄
1-28 号 12 幢 2 楼

(72) 发明人 王春慧 苏颖颖 叶铭

(74) 专利代理机构 上海浦一知识产权代理有限
公司 31211

代理人 张骥

(51) Int. Cl.

A61B 19/00(2006. 01)

A61B 1/00(2006. 01)

(56) 对比文件

CN 101375805 A, 2009. 03. 04, 说明书第 2 页
第 5 段, 第 3 页第 6 段, 第 4 页第 3 段 9 - 12, 第 4
段 1 - 4 行, 第 5 页第 4 段、第 7 段, 第 4 页第 3
段 5 - 9 行, .

CN 101375805 A, 2009. 03. 04, 说明书第 2 页
第 5 段, 第 3 页第 6 段, 第 4 页第 3 段 9 - 12, 第 4
段 1 - 4 行, 第 5 页第 4 段、第 7 段, 第 4 页第 3
段 5 - 9 行, .

CN 101721251 A, 2010. 06. 09, 说明书第 31
段及附图 1.

WO 9745064 A1, 1997. 04. 12, 全文.

审查员 袁志会

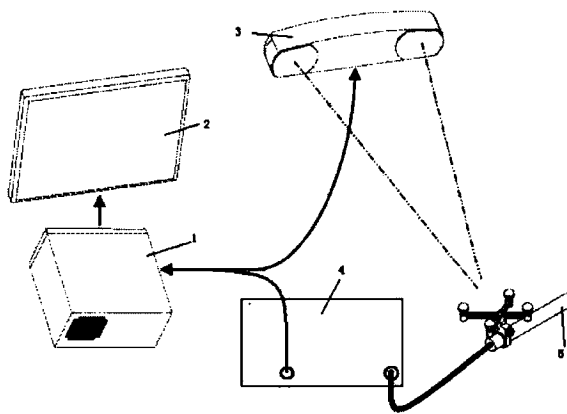
权利要求书1页 说明书3页 附图3页

(54) 发明名称

结合内窥镜影像的外科手术导航系统

(57) 摘要

本发明公开了一种结合内窥镜影像的外科手术导航系统,包括计算机、显示器、导航摄像探头、转换器、导航工具适配器,导航摄像探头收集信号,并将信号通过转换器传递至计算机,计算机对信号进行处理,并将处理结果通过显示器进行显示;所述计算机上设置有一个内窥镜影像的导入接口,内窥镜影像的导入接口连接图像采集卡;内窥镜影像的导入接口电连接内窥镜仪器,内窥镜仪器连接内窥镜镜头,内窥镜镜头设置有导航工具适配器。本发明能够使医师在处理深部病变、周围有复杂的重要结构或肉眼不能辨别的病灶时更有把握,能够保护内窥镜视野外的重要组织,使手术靶区范围更加精确。本发明还公开了一种结合内窥镜影像的外科手术导航方法。



1. 一种结合内窥镜影像的外科手术导航系统,包括计算机、显示器、导航摄像探头、转换器、导航工具适配器、内窥镜仪器、内窥镜镜头,导航摄像探头收集信号,并将信号通过转换器传递至计算机,计算机对信号进行处理,并将处理结果通过显示器进行显示;其特征在于:所述计算机上设置有一个内窥镜影像的导入接口,内窥镜影像的导入接口连接图像采集卡;内窥镜影像的导入接口电连接内窥镜仪器,内窥镜仪器连接内窥镜镜头,内窥镜镜头设置有导航工具适配器;

所述导航摄像探头通过导航工具适配器进行手术导航定位,跟踪到内窥镜镜头的顶点及内窥镜镜头轴向,确定三维视图中内窥镜的视野范围,实现内窥镜的术中导航功能;

所述图像采集卡接收内窥镜镜头采集的数据,根据内窥镜镜头的成像参数及已标定的轴向,调整导航工具适配器的安装角度,实现影像配准;将导航图像中勾画的靶区或重要组织的轮廓落到导入的内窥镜影像中,从而能够给内窥镜增加透视功能,实时显示内窥镜的视野所在层面的冠位、轴位、矢位断层影像。

2. 根据权利要求1所述的结合内窥镜影像的外科手术导航系统,其特征在于:所述内窥镜影像的导入接口是1394接口、S-Video端子或BNC连接器对应的内窥镜图像接口之一。

3. 根据权利要求1所述的结合内窥镜影像的外科手术导航系统,其特征在于:所述导航工具适配器固定设置于内窥镜镜头的垂直侧面。

结合内窥镜影像的外科手术导航系统

技术领域

[0001] 本发明涉及一种医疗器械,具体涉及一种结合内窥镜影像的外科手术导航系统。

背景技术

[0002] 现有的外科手术计算机辅助导航系统是一种三维定位的手术支持系统。在手术过程中,利用计算机技术将术前或术中病人的影像数据(来自CT计算机断层扫描、MRI磁共振成像等)、实际手术过程中患者的病变体位,以及手术工具所在的坐标系统统一起来。计算机利用这些图像信息进行三维图像重建,为外科医生进行手术规划提供客观、准确、直观、快速、微创、科学的手段;同时能够根据实际手术的需要,进行手术定位,对手术工具周围的组织作相应的显示,从而对手术进行实时的导航。但是,这种外科手术导航设备,其所有数据来自术前的CT或MR等影像,其做的三维重建,做不到真正意义上的真实影像,且任何在术中或术前出现的漂移都会给手术带来精度偏差。

[0003] 内窥镜手术具有创伤小、并发症少、直视下操作、安全有效等特点,目前内窥镜的应用已经开创了微创外科手术时代。但是,由于内窥镜手术术中缺乏层次感,术野狭小,术野无法穿透组织,因此仍存在术野内外的神经损伤、肌损伤,以及可能出现较大量出血等缺点。

发明内容

[0004] 本发明所要解决的技术问题是提供一种结合内窥镜影像的外科手术导航系统,它可以使外科手术更加精确、安全。

[0005] 为解决上述技术问题,本发明结合内窥镜影像的外科手术导航系统的技术方案为:

[0006] 包括计算机、显示器、导航摄像探头、转换器、导航工具适配器,导航摄像探头收集信号,并将信号通过转换器传递至计算机,计算机对信号进行处理,并将处理结果通过显示器进行显示;所述计算机上设置有一个内窥镜影像的导入接口,内窥镜影像的导入接口连接图像采集卡;内窥镜影像的导入接口电连接内窥镜仪器,内窥镜仪器连接内窥镜镜头,内窥镜镜头设置有导航工具适配器。

[0007] 所述内窥镜影像的导入接口是1394接口、S-Video端子或BNC连接器对应的内窥镜图像接口之一。

[0008] 所述导航工具适配器固定设置于内窥镜镜头的垂直侧面。

[0009] 本发明还提供一种结合内窥镜影像的外科手术导航方法,其包括以下步骤:

[0010] 将计算机与导入的影像数据通过导航摄像探头进行空间配准,实现普通导航功能;

[0011] 将导航摄像探头通过导航工具适配器进行手术导航定位,跟踪到内窥镜镜头的顶点及内窥镜镜头轴向;

[0012] 通过数据线连接计算机与内窥镜仪器;所述连接计算机与内窥镜仪器的数据线为

1394 数据线、S-Video 数据线或者 BNC 数据线。

[0013] 确定三维视图中内窥镜的视野范围,实现内窥镜类似探针的术中导航功能;

[0014] 打开内窥镜影像视图界面;

[0015] 根据内窥镜镜头的成像参数及已标定的轴向,调整导航工具适配器的安装角度,实现影像配准;

[0016] 再将导航图像中勾画的靶区或重要组织的轮廓落到导入的内窥镜影像中,给内窥镜增加透视功能;

[0017] 实时显示内窥镜的视野所在层面的冠位、轴位、矢位断层影像。

[0018] 本发明可以达到的技术效果是:

[0019] 本发明的外科手术导航系统结合内窥镜技术,实现术中内窥镜影像与 CT、MR 等影像结合,能够对内窥镜手术中的工具进行导航定位。

[0020] 本发明具有三维立体透视成像功能,在手术过程中能够实时追踪内窥镜的位置,通过内窥镜与病人解剖结构之间的位置关系,将内窥镜影像上可见的解剖结构下方不可见的病灶、血管和神经勾勒在内窥镜影像上;手术时,内窥镜前端任何层面的肿瘤及重要功能区的轮廓范围用彩色线标出,并加上方向指示线和标尺,动态叠加到内窥镜的实物影像上,从而能够实现手术导航设备与内窥镜在手术中的作用互补。

[0021] 本发明能够将手术野扩展到内窥镜视野之外,使医生在进行手术操作的同时,顾及内窥镜周围的重要组织(如眼眶、神经、血管等),使手术安全、彻底,减少手术并发症。

[0022] 本发明能够使医师在处理深部病变、周围有复杂的重要结构或肉眼不能辨别的病灶时更有把握,能够保护内窥镜视野外的重要组织,使手术靶区范围更加精确。

附图说明

[0023] 下面结合附图和具体实施方式对本发明作进一步详细的说明:

[0024] 图 1 是本发明结合内窥镜影像的外科手术导航系统的示意图;

[0025] 图 2 是本发明的电路图;

[0026] 图 3 是本发明的内窥镜的示意图;

[0027] 图 4 是利用本发明所观察到的实际效果图。

[0028] 图中附图标记说明:

[0029] 1 为计算机,	11 为键盘,
[0030] 12 为鼠标,	13 为接口面板,
[0031] 2 为显示器,	3 为导航摄像探头,
[0032] 4 为内窥镜仪器,	41 为内窥镜镜头的垂直侧面,
[0033] 42 为导航工具适配器,	5 为内窥镜镜头。

具体实施方式

[0034] 如图 1、图 2 所示,本发明结合内窥镜影像的外科手术导航系统,是对现有的手术导航系统进行的改进,手术导航系统包括计算机 1、显示器 2、导航摄像探头 3,计算机 1 通过电源管理连接交流电电源,显示器 2 连接计算机 1,计算机 1 通过键盘 11 和鼠标 12 进行操作;导航摄像探头 3 电连接转换器,转换器与计算机电连接;

[0035] 导航摄像探头 3 收集信号,并将信号通过转换器传递至计算机 1,计算机 1 对信号进行处理,并将处理结果通过显示器 2 进行显示;

[0036] 计算机 1 的接口面板 13 上设置有一个内窥镜影像的导入接口,所述内窥镜影像的导入接口可以是 1394 接口、S-Video 端子或 BNC 连接器等对应的内窥镜图像接口;内窥镜影像的导入接口连接设置于计算机内部的图像采集卡,图像采集卡用于采集内窥镜图像数据信号;

[0037] 计算机 1 通过内窥镜影像的导入接口电连接内窥镜仪器 4,内窥镜仪器 4 设有内窥镜镜头 5,内窥镜镜头 5 用于采用数据;内窥镜镜头 5 设置有导航工具适配器 42,导航工具适配器 42 用于确认内窥镜镜头 5 的相关参数,并在术前完成工具的标定工作;

[0038] 如图 3 所示,导航工具适配器 42 固定设置于内窥镜镜头 5 的垂直侧面 41。

[0039] 本发明的工作原理是:

[0040] 导航摄像探头 3 通过导航工具适配器 42 进行手术导航定位,跟踪到内窥镜镜头 5 的顶点及内窥镜镜头 5 轴向,确定三维视图中内窥镜的视野范围,实现内窥镜类似探针的术中导航功能;

[0041] 根据内窥镜镜头 5 的成像参数及已标定的轴向,并调整导航工具适配器 42 的安装角度,使它固定设置于内窥镜镜头 5 的垂直侧面 41,以实现影像配准;再将导航图像中勾画的靶区或重要组织的轮廓落到导入的内窥镜影像中,就好比给内窥镜增加了透视功能,使该层面的冠位、轴位、矢位断层影像也实时显示,如图 4 所示。

[0042] 本发明将导航工具适配器 42 固定设置于内窥镜镜头 5 的垂直侧面 41,能够真正做到结合内窥镜影像的外科手术导航。

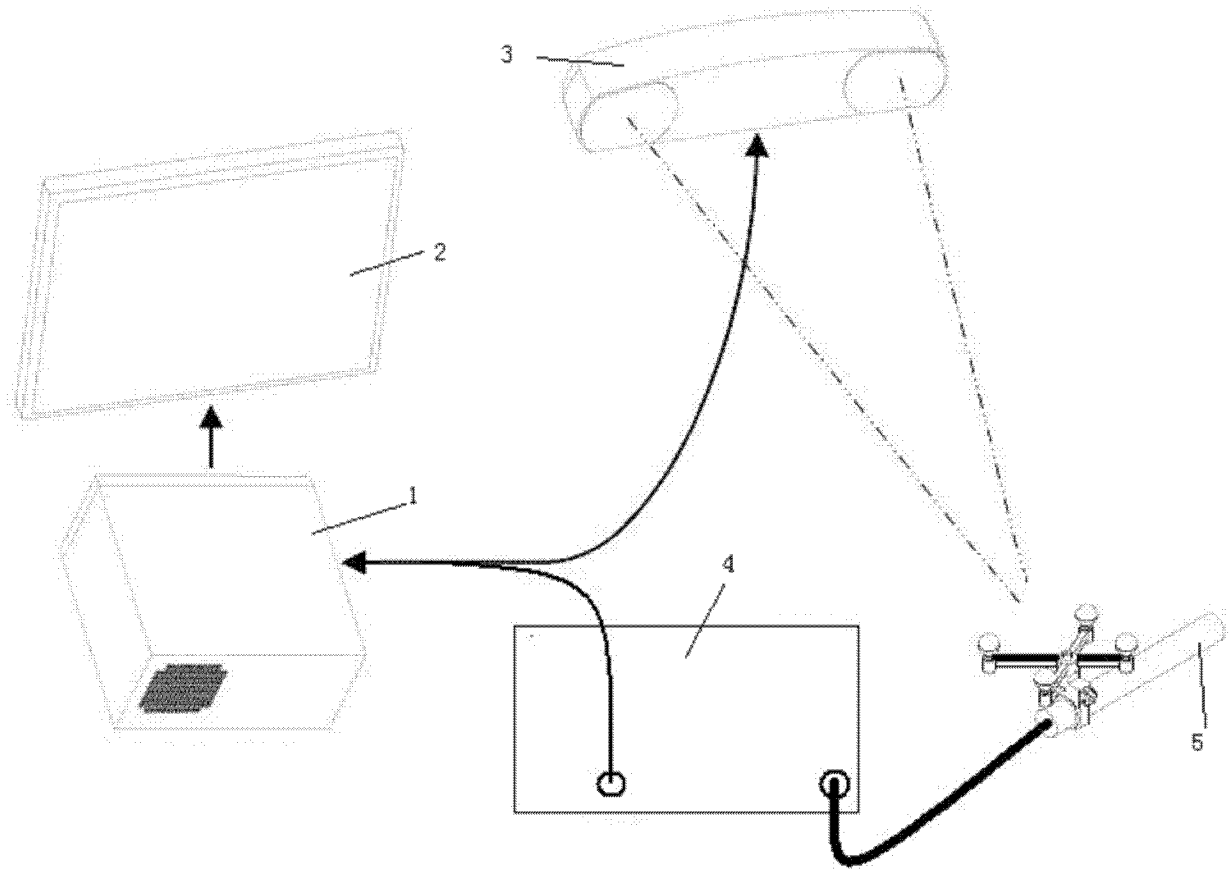


图 1

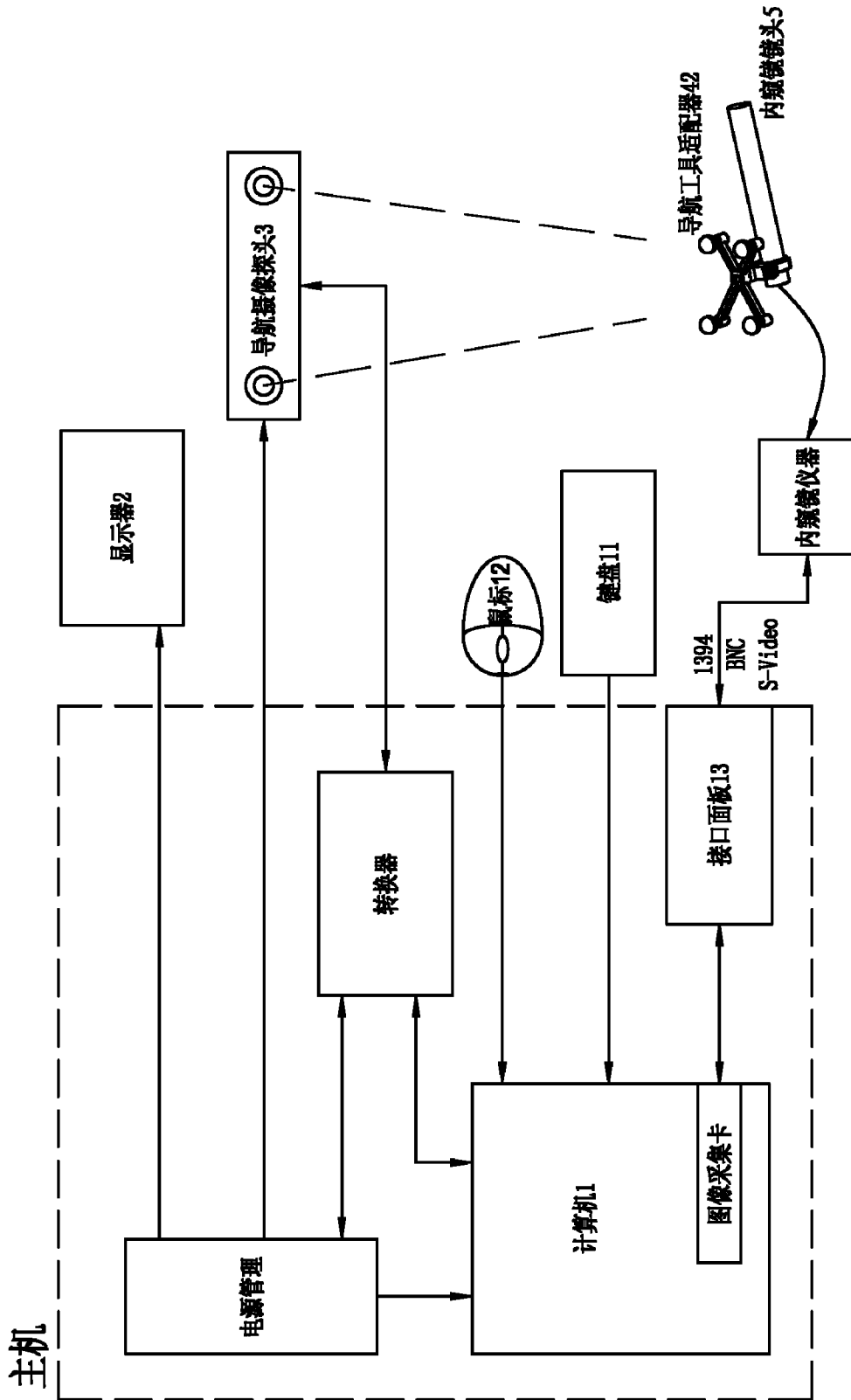


图 2

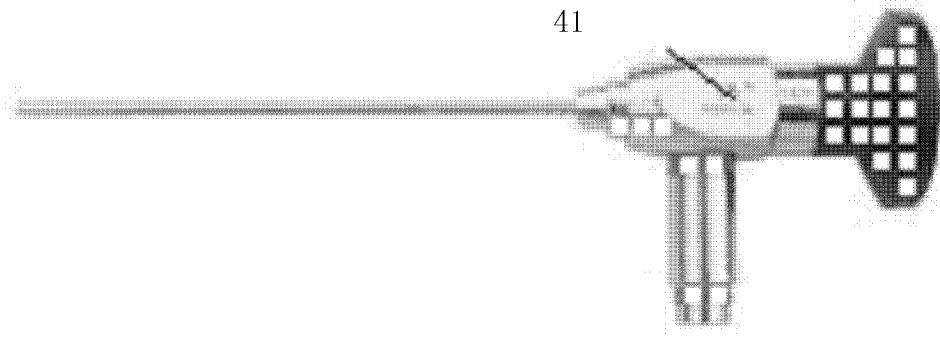


图 3

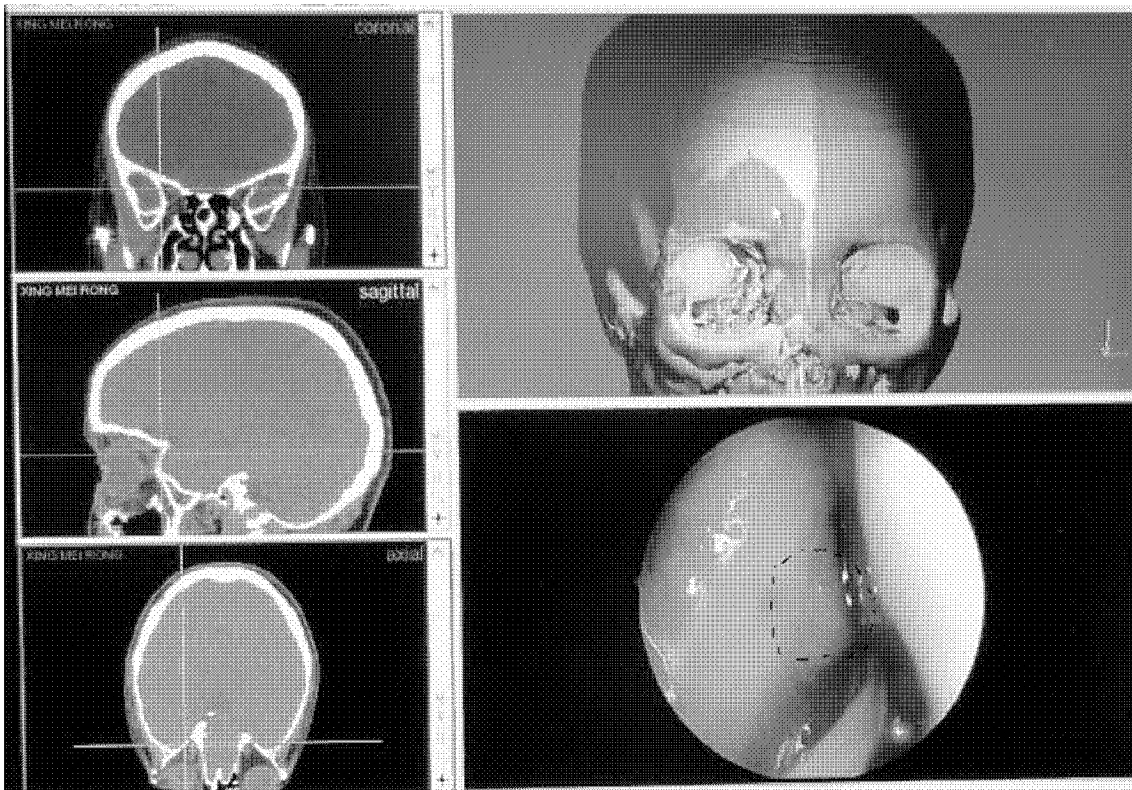


图 4

专利名称(译)	结合内窥镜影像的外科手术导航系统		
公开(公告)号	CN102727309B	公开(公告)日	2014-11-26
申请号	CN201110088612.7	申请日	2011-04-11
[标]申请(专利权)人(译)	上海优益基医疗器械有限公司		
申请(专利权)人(译)	上海优益基医疗器械有限公司		
当前申请(专利权)人(译)	上海优益基医疗器械有限公司		
[标]发明人	王春慧 苏颖颖 叶铭		
发明人	王春慧 苏颖颖 叶铭		
IPC分类号	A61B19/00 A61B1/00 A61B34/20		
代理人(译)	张骥		
其他公开文献	CN102727309A		
外部链接	Espacenet SIPO		

摘要(译)

本发明公开了一种结合内窥镜影像的外科手术导航系统，包括计算机、显示器、导航摄像探头、转换器、导航工具适配器，导航摄像探头收集信号，并将信号通过转换器传递至计算机，计算机对信号进行处理，并将处理结果通过显示器进行显示；所述计算机上设置有一个内窥镜影像的导入接口，内窥镜影像的导入接口连接图像采集卡；内窥镜影像的导入接口电连接内窥镜仪器，内窥镜仪器连接内窥镜镜头，内窥镜镜头设置有导航工具适配器。本发明能够使医师在处理深部病变、周围有复杂的重要结构或肉眼不能辨别的病灶时更有把握，能够保护内窥镜视野外的重要组织，使手术靶区范围更加精确。本发明还公开了一种结合内窥镜影像的外科手术导航方法。

