



(12) 发明专利申请

(10) 申请公布号 CN 102033310 A

(43) 申请公布日 2011. 04. 27

(21) 申请号 200910175730. 4

(22) 申请日 2009. 09. 29

(71) 申请人 奥林巴斯株式会社  
地址 日本东京都

(72) 发明人 伊东正照

(74) 专利代理机构 北京三友知识产权代理有限公司 11127

代理人 党晓林

(51) Int. Cl.

G02B 23/24 (2006. 01)

A61B 1/00 (2006. 01)

G01D 11/00 (2006. 01)

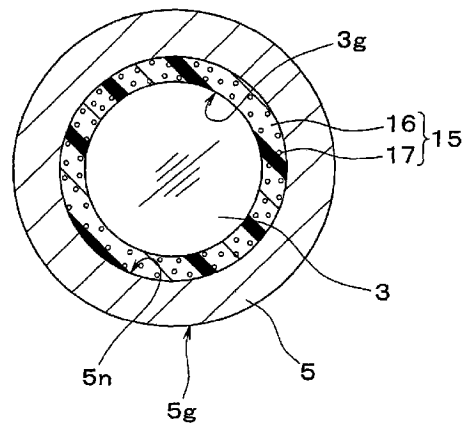
权利要求书 2 页 说明书 8 页 附图 8 页

(54) 发明名称

内窥镜、适配器

(57) 摘要

本发明提供内窥镜、适配器。该内窥镜具备：内窥镜内置物 (3)；前端硬质部件 (5)，其保持内窥镜内置物 (3)；以及树脂材料 (16)，其涂敷在前端硬质部件 (5) 和内窥镜内置物 (3) 之间，将内窥镜内置物 (3) 固定在前端硬质部件 (5) 的内周面 (5n) 上，其特征在于，在前端硬质部件 (5) 和内窥镜内置物 (3) 之间夹有树脂材料 (16) 和空气 (17)。



1. 一种内窥镜,所述内窥镜具有:  
内窥镜内置物;  
框体,其保持所述内窥镜内置物;以及  
树脂材料,其涂敷在所述框体和所述内窥镜内置物之间,将所述内窥镜内置物固定在所述框体的内周面上,  
其特征在于,  
在所述框体和所述内窥镜内置物之间夹有所述树脂材料和空气。
2. 根据权利要求1所述的内窥镜,其特征在于,  
所述空气作为气泡混入所述树脂材料中,由此夹在所述框体和所述内窥镜内置物之间。
3. 根据权利要求1所述的内窥镜,其特征在于,  
所述空气在所述框体和所述内窥镜内置物之间作为空气层夹在未涂敷所述树脂材料的非涂敷区域。
4. 根据权利要求1所述的内窥镜,其特征在于,  
所述空气在所述框体和所述内窥镜内置物之间作为空气层夹在下述空间中:所述空间是通过将所述树脂材料的一部分涂敷得比所述框体和所述内窥镜内置物之间的间隔薄而形成的空间。
5. 根据权利要求1~4中的任一项所述的内窥镜,其特征在于,  
当所述内窥镜内置物热膨胀时,夹在所述框体和所述内窥镜内置物之间的所述空气使所述树脂材料变形。
6. 根据权利要求1~4中的任一项所述的内窥镜,其特征在于,  
所述内窥镜内置物是用于对被检体进行观察的光学部件。
7. 根据权利要求6所述的内窥镜,其特征在于,  
所述光学部件由多个透镜构成。
8. 根据权利要求6所述的内窥镜,其特征在于,  
所述内窥镜内置物是对通过所述光学部件成像的所述被检体进行摄像的摄像元件。
9. 根据权利要求8所述的内窥镜,其特征在于,  
所述内窥镜内置物是相对于所述摄像元件进行电信号的收发的电气基板。
10. 根据权利要求1~4中的任一项所述的内窥镜,其特征在于,  
所述框体的所述内周面形成具有散热功能的面形状。
11. 根据权利要求10所述的内窥镜,其特征在于,  
所述框体的所述内周面的表面粗糙度比所述框体的外周面的表面粗糙度大。
12. 根据权利要求1~4中的任一项所述的内窥镜,其特征在于,  
所述框体由热传导率比所述树脂材料的热传导率高的部件构成。
13. 一种适配器,其在内窥镜上装卸自如,  
所述适配器具有:  
适配器内置物;  
框体,其保持所述适配器内置物;以及  
树脂材料,其涂敷在所述框体和所述适配器内置物之间,将所述适配器内置物固定在

所述框体的内周面上，

其特征在于，

在所述框体和所述适配器内置物之间夹有所述树脂材料和空气。

14. 根据权利要求 13 所述的适配器，其特征在于，

所述空气作为气泡混入所述树脂材料中，由此夹在所述框体和所述适配器内置物之间。

15. 根据权利要求 13 所述的适配器，其特征在于，

所述空气在所述框体和所述适配器内置物之间作为空气层夹在未涂敷所述树脂材料的非涂敷区域。

16. 根据权利要求 13 所述的适配器，其特征在于，

所述空气在所述框体和所述适配器内置物之间作为空气层夹在下述空间中：所述空间是通过将所述树脂材料的一部分涂敷得比所述框体和所述适配器内置物之间的间隔薄而形成的空间。

17. 根据权利要求 13 ~ 16 中的任一项所述的适配器，其特征在于，

当所述适配器内置物热膨胀时，夹在所述框体和所述适配器内置物之间的所述空气使所述树脂材料变形。

18. 根据权利要求 13 ~ 16 中的任一项所述的适配器，其特征在于，

所述适配器内置物是用于对被检体进行观察的光学部件。

19. 根据权利要求 18 所述的适配器，其特征在于，

所述光学部件由多个透镜构成。

20. 根据权利要求 13 ~ 16 中的任一项所述的适配器，其特征在于，

所述框体的所述内周面形成具有散热功能的面形状。

21. 根据权利要求 20 所述的适配器，其特征在于，

所述框体的所述内周面的表面粗糙度比所述框体的外周面的表面粗糙度大。

22. 根据权利要求 13 ~ 16 中的任一项所述的适配器，其特征在于，

所述框体由热传导率比所述树脂材料的热传导率高的部件构成。

## 内窥镜、适配器

### 技术领域

[0001] 本发明涉及内窥镜和适配器。

### 背景技术

[0002] 内窥镜在医疗领域和工业用领域中广泛应用。在医疗领域中使用的内窥镜能够通过将细长的插入部插入作为被检体的体腔内来观察体腔内的脏器、或者根据需要使用贯穿插入在处置器械贯穿插入通道内的处置器械进行各种处置。

[0003] 并且,在工业用领域中使用的内窥镜能够通过将细长的插入部插入作为被检体的喷气式发动机内或者工厂的配管等中来观察被检体内的被检部位的损伤和腐蚀等或者进行各种处置等。

[0004] 这些在医疗用领域、工业用领域中使用的内窥镜中,在内窥镜的插入部的前端部内设有物镜光学系统、CCD 等摄像元件、对被检部位进行照明的 LED 等发光元件以及相对于摄像元件进行电信号的收发的基板等内窥镜内置物。

[0005] 此处,在日本特开 2009-22636 号公报中公开了如下的内窥镜:由多条细长的线材构成的散热部件以前端位于发光元件附近、基端位于插入部的基端侧的方式贯穿插入在插入部内。

[0006] 然而,即便使用在日本特开 2009-22636 号公报中所公开的散热部件,热也会经由框体传导至物镜光学系统或摄像元件、基板等内置物。其结果是,由于内置物的热膨胀,有可能产生从框体赋予内置物的应力。

[0007] 另外,以上的情况并不限于内窥镜,即便是发光元件和光导设于在插入部的前端部装卸自如的光学适配器等适配器内的情况下,由于发光元件和光导的热会经由框体传导至固定在适配器的框内的物镜光学系统和基板等适配器内置物,因此与上述情况同样,有可能会产生热影响。

### 发明内容

[0008] 因此,期望实现一种能够降低热经由框体传导至固定在框体上的内置物的情况,并且能够降低由于内置物的热膨胀从框体赋予内置物的应力的内窥镜、适配器。

[0009] 本实施方式所涉及的内窥镜具备:内窥镜内置物;框体,其保持所述内窥镜内置物;以及树脂材料,其涂敷在所述框体和所述内窥镜内置物之间,将所述内窥镜内置物固定在所述框体的内周面上,其特征在于,在所述框体和所述内窥镜内置物之间夹有所述树脂材料和空气。

[0010] 并且,本实施方式所涉及的适配器具备:适配器内置物;框体,其保持所述适配器内置物;以及树脂材料,其涂敷在所述框体和所述适配器内置物之间,将所述适配器内置物固定在所述框体的内周面上,其特征在于,在所述框体和所述适配器内置物之间夹有所述树脂材料和空气。

[0011] 从以下参照附图的说明中能够更加清楚地理解本发明以上及其他的目的、特征和

优点。

### 附图说明

[0012] 图 1 是概要地示出表示第一实施方式的内窥镜的插入部的前端侧的前端部内的结构的局部剖视图。

[0013] 图 2 是沿着图 1 中的 II-II 线的前端硬质部件、粘接层以及透镜的剖视图。

[0014] 图 3 是示出在图 2 的粘接层中,树脂材料中的气泡在树脂材料与前端硬质部件的内周面的界面以及树脂材料与透镜的外周面的界面中结合的状态的剖视图。

[0015] 图 4 是示出对图 1 的透镜的外周面局部地涂敷树脂材料的结构的立体图。

[0016] 图 5 是沿着图 4 中的 V-V 线的前端硬质部件、粘接层以及透镜的剖视图。

[0017] 图 6 是示出通过使树脂材料的厚度局部不同来形成粘接层的结构的前端硬质部件、粘接层以及透镜的剖视图。

[0018] 图 7 是与插入部的前端部一起示出表示第二实施方式的在内窥镜的插入部的前端部装卸自如的适配器内的概要结构的局部剖视图。

[0019] 图 8 是概要地示出图 1 的变形例的结构的内窥镜的插入部的前端侧的前端部内的局部剖视图。

[0020] 图 9 是示出图 2 的变形例的结构的前端硬质部件、粘接层以及透镜的剖视图。

[0021] 图 10 是示出图 3 的变形例的结构的前端硬质部件、粘接层以及透镜的剖视图。

[0022] 图 11 是示出图 4 的变形例的结构透镜的立体图。

### 具体实施方式

[0023] 以下,参照附图对本发明的实施方式进行说明。

[0024] (第一实施方式)

[0025] 图 1 是概要地示出表示本实施方式的内窥镜的插入部的前端侧的前端部内的结构的局部剖视图。

[0026] 如图 1 所示,前端部 4 位于内窥镜 1 的插入部 2 的插入方向 S 的前端侧,在该前端部 4 内设有例如形成为在插入方向 S 上纵长的大致圆柱形状的框体即前端硬质部件 5。

[0027] 在前端硬质部件 5 的大致中央,沿着插入方向 S 形成有贯通孔 5k,在贯通孔 5k 中设有以下内窥镜内置物:由多个透镜 3 构成的用于观察被检体的光学部件(以下表示为透镜 3);通过使由该光学部件聚光的被检体的像射入受光面来拍摄被检体的摄像元件 6;以及相对于该摄像元件 6 进行电信号的收发的电气基板 7、8 等。即,前端硬质部件 5 保持这些内窥镜内置物。

[0028] 另外,光学部件也可以由一个透镜构成。并且,摄像元件 6 在贯通孔 5k 中以受光面位于多个透镜 3 的成像位置的方式设在多个透镜 3 的插入方向 S 的后方(以下仅称为后方),另外,电气基板 7、8 在贯通孔 5k 内设在摄像元件 6 的后方。

[0029] 并且,多个透镜 3、摄像元件 6 以及电气基板 7、8 经由后述的粘接层 15、粘接层 21、粘接层 29 中的任一个粘接层固定在前端硬质部件 5 的由贯通孔 5k 形成的内周面 5n 上。

[0030] 另外,内周面 5n 形成为具有散热功能的面形状。具体而言,由于贯通孔 5k 通常通过切削加工或模具等形成,因此内周面 5n 的表面如果在形成之后不实施现有的镜面处理,

则形成十分粗糙的面形状、例如具有多个凹凸的形状。由此,内周面 5n 例如形成为好像设有散热翅片的形状,成为具有散热功能的面形状。

[0031] 并且,由于前端硬质部件 5 的外周面 5g 通常需要高精度地设置在前端部 4 内,因此在通过切削加工或者模具等形成之后实施镜面加工。

[0032] 由此,内周面 5n 的表面粗糙度比外周面 5g 的表面粗糙度大。换言之,内周面 5n 的面积变大。另外,前端硬质部件 5 由热传导率比后述的树脂材料 16、25 的热传导率高的部件构成,例如在树脂材料 16、25 由环氧类的粘接剂构成的情况下,前端硬质部件 5 由热传导率比该粘接剂的热传导率高的塑料或金属构成。

[0033] 另外,多个透镜 3、摄像元件 6 以及电气基板 7、8 相对于内周面 5n 的固定构造在后面叙述。

[0034] 设在摄像用线缆 10 内的多个摄像用导线 9 的前端的从绝缘用外皮树脂剥出的部位例如通过焊锡电连接在电气基板 7、8 上。

[0035] 对于摄像用线缆 10,其外周通过编织用于噪声对策的未图示的金属线材而构成,且该摄像用线缆 10 贯穿插入在内窥镜 1 的插入部 2、未图示的操作部以及通用软线内。另外,摄像用线缆 10 的多条摄像用的导线 9 的后端与图像处理用的图像生成电路等电连接,所述图像生成电路等设置在与内窥镜 1 连接的未图示的装置主体内。多条摄像用导线 9 在摄像元件 6 与装置主体内的图像处理用的图像生成电路等的基板之间进行摄像信号的发送、接收。并且,在电气基板 7、8 上搭载有电容器和 IC 等未图示的电子部件。

[0036] 并且,在前端硬质部件 5 的前端面的外周附近设有周状的槽 5m,在该槽 5m 中设有:对被检体照射照明光的例如 LED 等发光元件 11;以及将从该发光元件照射来的照明光朝向被检体扩展照射的照明用透镜 12。

[0037] 从装置主体经由通用软线、操作部、插入部 2 的内部延伸出来的电力供给线 13 的前端电连接在发光元件 11 上。另外,在前端硬质部件 5 中沿着插入方向 S 设有供电力供给线 13 贯穿插入的孔 5q。

[0038] 下面,使用图 2 ~ 6 说明多个透镜 3、摄像元件 6 以及电气基板 7、8 等内窥镜内置物相对于前端硬质部件 5 的内周面 5n 的固定构造。

[0039] 图 2 是沿着图 1 中的 II-II 线的前端硬质部件、粘接层以及透镜的剖视图,图 3 是示出在图 2 的粘接层中,树脂材料中的气泡在树脂材料与前端硬质部件的内周面的界面以及树脂材料与透镜的外周面的界面中结合的状态的剖视图。

[0040] 并且,图 4 是示出对图 1 的透镜的外周面局部地涂敷树脂材料的结构的立体图,图 5 是沿着图 4 中的 V-V 线的前端硬质部件、粘接层以及透镜的剖视图,图 6 是示出通过使树脂材料的厚度局部不同来形成粘接层的结构的前端硬质部件、粘接层以及透镜的剖视图。

[0041] 另外,以下列举透镜 3 的固定构造的例子来说明内窥镜内置物相对于前端硬质部件 5 的内周面 5n 的固定构造。

[0042] 如图 2 ~ 图 6 所示,在前端硬质部件 5 的内周面 5n 和透镜 3 的外周面 3g 之间设有夹着树脂材料和空气而成的粘接层。

[0043] 具体而言,如图 2 所示,在前端硬质部件 5 的内周面 5n 和透镜 3 的外周面 3g 之间设有粘接层 15,该粘接层 15 由将透镜 3 的外周面 3g 固定在前端硬质部件 5 的内周面 5n 上的树脂材料 16 和混入树脂材料 16 中的气泡 17 构成。

[0044] 换言之,通过气泡 17 形成为在前端硬质部件 5 的内周面 5n 和透镜 3 的外周面 3g 之间夹有树脂材料 16 和空气的结构。

[0045] 另外,树脂材料 16 由一种液体的有机溶剂类粘接剂、弹性粘接剂、瞬间粘接剂、水性粘接剂等构成,或者由两种液体的混合环氧类粘接剂等构成。当然,树脂材料 16 也可以由三种液体以上的材料构成。

[0046] 并且,在树脂材料 16 由一种液体的粘接剂构成的情况下,通过对一种液体的粘接剂进行搅拌而在树脂材料 16 中产生气泡 17;在树脂材料 16 由两种液体的粘接剂构成的情况下,在混合两种液体时,一边使用离心分离器等使两种液体低速旋转一边对两种液体进行搅拌,从而在树脂材料 16 中产生气泡 17。

[0047] 另外,如图 3 所示,也可以在树脂材料 16 与前端硬质部件 5 的内周面 5n 的界面以及树脂材料 16 与透镜 3 的外周面 3g 的界面形成有空气层 18,该空气层 18 是在树脂材料 16 中朝各个界面浮起的多个气泡 17 结合而形成的。在该情况下,通过气泡 17 和空气层 18 形成为在前端硬质部件 5 的内周面 5n 和透镜 3 的外周面 3g 之间夹有树脂材料 16 和空气的结构。

[0048] 另外,如上所述,当前端硬质部件 5 的内周面 5n 的表面粗糙度形成得较粗时,更加容易在树脂材料 16 与内周面 5n 的界面产生空气层 18。

[0049] 并且,作为与图 2、图 3 不同的例子,如图 4、图 5 所示,举出下述结构:通过对透镜 3 的外周面 3g 设置涂敷有将该外周面 3g 固定在前端硬质部件 5 的内周面 5n 上的树脂材料 25 的涂敷区域 A 和非涂敷区域 B,从而在前端硬质部件 5 的内周面 5n 和透镜 3 的外周面 3g 之间设有由涂敷在涂敷区域 A 的树脂材料 25 和夹在非涂敷区域 B 中的空气层 26 构成的粘接层 21。在该情况下,通过空气层 26 形成为在前端硬质部件 5 的内周面 5n 和透镜 3 的外周面 3g 之间夹有树脂材料 25 和空气的结构。

[0050] 并且,作为设置涂敷区域 A 和非涂敷区域 B 的结构,优选图 11 所示的结构。图 11 是示出图 4 的变形例的结构的透镜的立体图。

[0051] 在该图 11 所示的结构中,在透镜 3 的外周面 3g 中,在插入方向 S 的前端侧和基端侧分别遍及透镜 3 的整周形成有涂敷区域 A,同时,在插入方向 S 中,以被涂敷区域 A 夹着的方式形成有非涂敷区域 B,并且分别在各涂敷区域 A 设置树脂材料 25,由此,空气层 26 通过各树脂材料 25 维持在密闭状态。其结果是,即便透镜 3 被加热,由于空气层 26 在透镜 3 的外周面 3g 和前端结构部件 5 的内周面 5n 之间被压缩,因此能够进一步抑制透镜 3 的倾斜。

[0052] 另外,与树脂材料 16 同样,树脂材料 25 由一种液体的有机溶剂类粘接剂、弹性粘接剂、瞬间粘接剂、水性粘接剂等构成,或者由两种液体的混合环氧类粘接剂等构成。当然,树脂材料 25 也可以由三种液体以上的材料构成。

[0053] 并且,与图 2、图 3 不同,本结构中的树脂材料 25 中并未混入气泡 17。然而,在本结构中,也可以在涂敷区域 A 涂敷混入有气泡 17 的树脂材料 16。

[0054] 另外,在本结构中,由于树脂材料 25 的非涂敷区域 B 存在于前端硬质部件 5 的内周面 5n 和透镜 3 的外周面 3g 之间,因此,与图 2、图 3 所示的结构相比,透镜 3 相对于前端硬质部件 5 的粘接强度下降,但是,作为将透镜 3 固定在前端硬质部件 5 上的强度设定成了足够的强度,除此之外,与以往的不使用粘接、仅通过抵靠将透镜 3 固定在前端硬质部件 5 上的构造相比,具有足够的固定强度。

[0055] 另外,作为与图 2~图 5 不同的例子,如图 6 所示,可以列举出下述结构:相对于透镜 3 的外周面 3g,将树脂材料 25 的一部分涂敷地较薄,由此在前端硬质部件 5 的内周面 5n 和透镜 3 的外周面 3g 之间设有由树脂材料 25 和空气层 27 构成的粘接层 29,所述空气层 27 由下述空间形成:通过将树脂材料 25 的一部分涂敷得比外周面 3g 和内周面 5n 之间的间隔薄而形成的空间。在该情况下,通过空气层 27 形成为在前端硬质部件 5 的内周面 5n 和透镜 3 的外周面 3g 之间夹有树脂材料 25 和空气的结构。

[0056] 并且,当透镜 3 由于热而在径向膨胀时,图 2~图 6 所示的夹在树脂材料 16、25 中的气泡 17、空气层 18、26、27 使树脂材料 16、25 容易塑性变形,由此能够降低伴随着透镜 3 的膨胀从前端硬质部件 5 赋予透镜 3 的压缩应力。

[0057] 另外,摄像元件 6、电气基板 7、8 相对于内周面 5n 的固定构造也与上述的透镜 3 的外周面 3g 相对于前端硬质部件 5 的内周面 5n 的固定构造相同。

[0058] 即,摄像元件 6、电气基板 7、8 经由粘接层 15、21、29 中的任一个粘接层粘接在内周面 5n 上。另外,也可以是透镜 3、摄像元件 6、电气基板 7、8 中的至少一个经由粘接层 15、21、29 中的任一个粘接层粘接在内周面 5n 上。即,不需要使所有的内窥镜内置物都经由粘接层 15、21、29 中的任一个粘接层粘接在内周面 5n 上。

[0059] 这样,在本实施方式中示出了内窥镜内置物经由在前端硬质部件 5 的内周面 5n 和透镜 3、摄像元件 6、电气部件 7、8 等内窥镜内置物之间夹有树脂材料和空气而成的粘接层 15、21、29 中的任一个粘接层固定在前端硬质部件 5 的内周面 5n 上。

[0060] 根据该情况,由于夹在粘接层 15、21、29 的任一个粘接层中的空气抑制伴随着发光元件 11 的发光而产生的热经由前端硬质部件 5 传递到内窥镜内置物,因此能够抑制内窥镜内置物的热膨胀。

[0061] 另外,在本实施方式中,前端硬质部件 5 的内周面 5n 形成具有散热功能的面形状,并且前端硬质部件 5 由热传导率比树脂材料 16、25 的热传导率高的材料构成,由此,即便内窥镜内置物被加热,热也能够高效地经由前端硬质部件 5 释放到其他的部件。

[0062] 因此,例如在内窥镜内置物为多个透镜 3 的情况下,由于能够抑制透镜 3 的倾斜,因此能够有效地防止在一个透镜和其他的透镜之间产生的双折射,因此摄像元件 6 能够拍摄高精细的图像。

[0063] 并且,在内窥镜内置物为摄像元件 6 的情况下,不仅能够防止摄像元件 6 发生故障,而且能够抑制在由摄像元件 6 拍摄的被检部位的图像中产生噪声的情况。

[0064] 另外,在内窥镜内置物为电气基板 7、8 的情况下,除了能够抑制在基板 7、8 的电子电路中产生不良之外,还能够抑制搭载在基板上的电子部件产生故障。

[0065] 并且,例如即便伴随着摄像元件 6 的驱动产生的热在贯通孔 5k 内直接传导至透镜 3 从而透镜 3 在径向膨胀,通过夹在粘接层 15、21、29 的任一个粘接层中的空气,粘接层 15、21、29 变得容易塑性变形,因此粘接层中的树脂材料 16、25 作为缓冲材料发挥功能,因此,与在粘接层中未夹有空气的情况相比,能够降低从前端硬质部件 5 赋予透镜 3 的压缩应力。

[0066] 如上所述,能够提供具备下述结构的内窥镜 1:能够抑制热经由前端硬质部件 5 传导至固定在前端硬质部件 5 上的内窥镜内置物、并且能够降低由于内窥镜内置物的热膨胀从前端硬质部件 5 赋予内窥镜内置物的应力。

[0067] 另外,以下示出变形例。在本实施方式中,作为内窥镜内置物举例示出了透镜 3、摄

像元件 6 以及电气基板 7、8,但是并不限于此,也可以是其他的部件。并且,内窥镜内置物并不限于插入部 2 的前端部 4 内的部件,也可以是插入部 2 的其他部位的内部的部件,也可以是操作部内的部件。在该情况下,作为保持内窥镜内置物的框体,也可以是前端硬质部件 5 以外的部件。

[0068] 并且,在本实施方式中示出了透镜 3、摄像元件 6 以及基板 7、8 被固定在前端硬质部件 5 上,但是并不限于此,也可以分别固定在不同的框体上。另外,多个透镜 3 也可以分别固定在不同的框体上。

[0069] 另外,以下使用图 8 对变形例进行说明。

[0070] 图 8 是概要地示出图 1 的变形例的结构的内窥镜的插入部的前端侧的前端部内的局部剖视图。

[0071] 如图 8 所示,在内窥镜 1 的插入部 2 的前端部 4 的结构中,也可以将位于插入方向 S 的前端侧的透镜 3 形成为在径向比图 1 所示的透镜 3 小,并且仅在透镜 3 的插入方向 S 的前端侧的外周面 3g 的插入方向 S 的前端侧的一半部分以埋没透镜 3 的外周面 3g 和前端构成部 5 的内周面 5n 的方式设置树脂材料 16。另外,在外周面 3g 的插入方向 S 的基端侧的一半部分设有空气层 107。根据这种结构,能够容易地在插入部 2 的前端侧维持水密。

[0072] 并且,以下使用图 9、图 10 对其他的变形例进行说明。

[0073] 图 9 是示出图 2 的变形例的结构的前端硬质部件、粘接层以及透镜的剖视图,图 10 是示出图 3 的变形例的结构的前端硬质部件、粘接层以及透镜的剖视图。

[0074] 如图 9、图 10 所示,也可以从前端硬质部件 5 的外周面 5g 直到内周面 5n 设置贯通孔 300。

[0075] 如果形成这种结构,由于能够从设在前端硬质部件 5 的外周面 5g 上的贯通孔 300 朝内周面 5n 注入树脂材料 16,因此能够作业性良好地将透镜 3 固定在前端硬质部件 5 上。

[0076] 并且,透镜 3 和前端硬质部件 5 的固定方法不限于上述的实施方式,在前端硬质部件 5 的前端中,在其内周面 5n 上设有阶梯差的结构的情况下,优选以下述方式构成树脂材料 16。即,设在透镜 3 的一个主面与设于内周面 5n 的阶梯差之间的抵接部处的树脂材料 16 中的空气层或者气泡的比例比设在透镜 3 的侧面与设于内周面 5n 的阶梯差之间的树脂材料 16 少。在该情况下,不仅能够更加可靠地进行透镜 3 和前端硬质部件 5 之间的固定,并且即便前端硬质部件的阶梯差部由于外部应力变形,也能够通过空气层或者气泡来抑制对透镜 3 造成的影响。

[0077] 另外,通过利用金属玻璃构成前端硬质部件 5,并使透镜 3 和前端硬质部件 5 的热膨胀系数接近,能够得到以下的效果。即,根据本实施方式所涉及的树脂材料 16,与未夹有空气层或者气泡的树脂材料相比较,树脂材料 16 容易发生塑性变形,因此能够进一步抑制对透镜 3 造成的影响。

[0078] (第二实施方式)

[0079] 图 7 是与插入部的前端部一起示出表示本实施方式的在内窥镜的插入部的前端部装卸自如的适配器内的概要结构的局部剖视图。

[0080] 与上述的图 1~图 6 所示的第一实施方式的内窥镜相比,该第二实施方式的适配器的结构在将适配器内置物固定于适配器的框体上时使用第一实施方式中示出的将内窥镜内置物固定在框体上的粘接构造这点不同。因此,仅对该不同点进行说明,对与第一实施

方式同样的结构赋予相同的标号并省略说明。

[0081] 在本实施方式中,前端部 114 位于内窥镜 101 的插入部 102 的插入方向 S 的前端侧,在该前端部 114 内设有例如形成为在插入方向 S 上纵长的大致圆柱形状的框体即前端硬质部件 115。

[0082] 在前端硬质部件 115 的大致中央,沿着插入方向 S 形成有贯通孔 115k,在贯通孔 115k 中设有以下内窥镜内置物:由多个透镜 103 构成的用于对被检体内进行观察的光学部件(以下表示为透镜 103);通过使由该光学部件聚光的被检体的像射入受光面来拍摄被检体的摄像元件 116;以及相对于该摄像元件 116 进行电信号的收发的电气基板 117、118 等。即,前端硬质部件 115 保持这些内窥镜内置物。

[0083] 另外,光学部件 103 也可以由一个透镜构成。并且,摄像元件 116 在贯通孔 115k 内以受光面位于多个透镜 103 的成像位置的方式设在多个透镜 103 的插入方向 S 的后方(以下仅称为后方),另外,电气基板 117、118 在贯通孔 115k 内设在摄像元件 116 的后方。

[0084] 并且,多个透镜 103、摄像元件 116 以及电气基板 117、118 等内窥镜内置物经由上述的第一实施方式中示出的粘接层 15、粘接层 21、粘接层 29 中的任一个粘接层固定在前端硬质部件 115 的内周面 115n 上。

[0085] 因此,在本实施方式中,也与第一实施方式同样,除了能够利用夹在粘接层 15、粘接层 21、粘接层 29 中的空气来抑制热经由前端硬质部件 115 传导至内窥镜内置物之外,还能够通过夹在粘接层 15、粘接层 21、粘接层 29 中的空气来抑制由于内窥镜内置物的朝向径向的热膨胀而从前端硬质部件 115 赋予内窥镜内置物的应力。

[0086] 并且,内周面 115n 与第一实施方式的内周面 5n 同样,形成具有散热功能的面形状,除此之外,与第一实施方式同样,内周面 115n 的表面粗糙度比外周面 115g 的表面粗糙度大。换言之,内周面 115n 的表面积变大。

[0087] 另外,前端硬质部件 115 由热传导率比上述的树脂材料 16、25 的热传导率高的部件构成,例如在树脂材料 16、25 由环氧类的粘接剂构成的情况下,前端硬质部件 115 由热传导率比该粘接剂的热传导率高的塑料或金属构成。

[0088] 设在摄像用线缆 10 内的多条摄像用导线 9 的前端的从绝缘用外皮树脂剥出的部位例如通过焊锡电连接在电气基板 117、118 上。

[0089] 并且,在前端硬质部件 115 的前端面上形成有槽 115p,电连接部 168 设在槽 115p 中。从装置主体经由通用软线、操作部、插入部 102 的内部延伸出来的电力供给线 103 的前端电连接在电连接部 168 上。另外,在前端硬质部件 115 中沿着插入方向 S 设有供电力供给线 113 贯穿插入的与槽 115p 连通的孔 115q。

[0090] 另外,在本实施方式中,透镜 103、摄像元件 116 以及基板 117、118 也可以分别固定在不同的框体上,另外,多个透镜 103 也可以分别固定在不同的框体上。

[0091] 光学适配器等适配器 50 相对于这样构成的前端部 114 的外周面装卸自如。

[0092] 适配器 50 在内部具备作为框体的适配器主体 60,并且在适配器主体 60 的外周设有外装置 61。并且,在适配器主体 60 的大致中央部沿着插入方向 S 形成有贯通孔 60k,作为光学部件的多个透镜 63 设在该贯通孔 60k 中。

[0093] 换言之,适配器主体 60 保持多个透镜 63。另外,光学部件也可以由一个透镜构成。并且,透镜 63 构成适配器内置物。另外,透镜 63 经由在上述的第一实施方式中示出的粘接

层 15、粘接层 21、粘接层 29 中的任一个粘接层固定于适配器主体 60。

[0094] 在适配器主体 60 的基端侧设有内部具有空间并向插入方向 S 的后方延伸的脚部 60m, 并且, 在脚部 60m 的外周设有装卸环 62, 该装卸环 62 具有相对于形成在前端部 114 的外周上的外螺纹螺合自如的内螺纹。另外, 当适配器 50 装配在前端部 114 上时, 前端部 114 嵌入脚部 60m 的内部的内部的空间以及装卸环 62 的内部的内部的空间中。

[0095] 在适配器主体 60 的前端面设有基板 64 和发光元件 65。在适配器主体 60 中, 除了贯通孔 60k 之外, 还设有大致与该贯通孔 60k 平行的贯通孔 60h, 电连接部 68 设在该贯通孔 60h 中。该电连接部 68 电连接在发光元件 65 的电极 67 上。

[0096] 电连接部 68 具有下述结构: 当适配器 50 装配在前端部 114 上时, 该电连接部 68 与设在前端部 114 上的电连接部 168 电连接。

[0097] 在以这种方式构成的适配器 50 中, 由于透镜 63 经由在上述的第一实施方式中示出的粘接层 15、粘接层 21、粘接层 29 中的任一个粘接层固定在适配器主体 60 上, 因此, 与第一实施方式同样, 能够通过夹在粘接层 15、粘接层 21、粘接层 29 中的空气抑制发光元件 65 的热经由适配器主体 60 传导至透镜 63, 除此之外, 还能够通过夹在粘接层 15、粘接层 21、粘接层 29 中的空气抑制由于透镜 63 的朝向径向的热膨胀而从适配器主体 60 赋予透镜 63 的应力。

[0098] 另外, 除此之外的效果与上述的第一实施方式同样。因此, 能够提供具备下述结构的适配器 50: 能够抑制热经由适配器主体 60 传导至固定在适配器主体 60 上的适配器内置物, 并且能够降低由于适配器内置物的热膨胀从适配器主体 60 赋予适配器内置物的应力。

[0099] 并且, 在本实施方式中, 以透镜 63 为例示出了适配器内置物, 但是不限于此, 适配器内置物也可以是其他的部件、例如基板 64 等。在该情况下, 只要经由粘接层 15、粘接层 21、粘接层 29 中的任一个粘接层将基板 64 固定在外装罩 61 上, 就能够得到与本实施方式同样的效果。另外, 多个透镜 63 也可以分别固定在不同的框上。

[0100] 虽然参照附图对本发明的优选实施方式进行了说明, 但应当理解为本发明并不限于上述实施方式, 本领域技术人员能够在不脱离所附权利要求限定的本发明的精神或范围的情况下, 对此进行各种变更和修改。

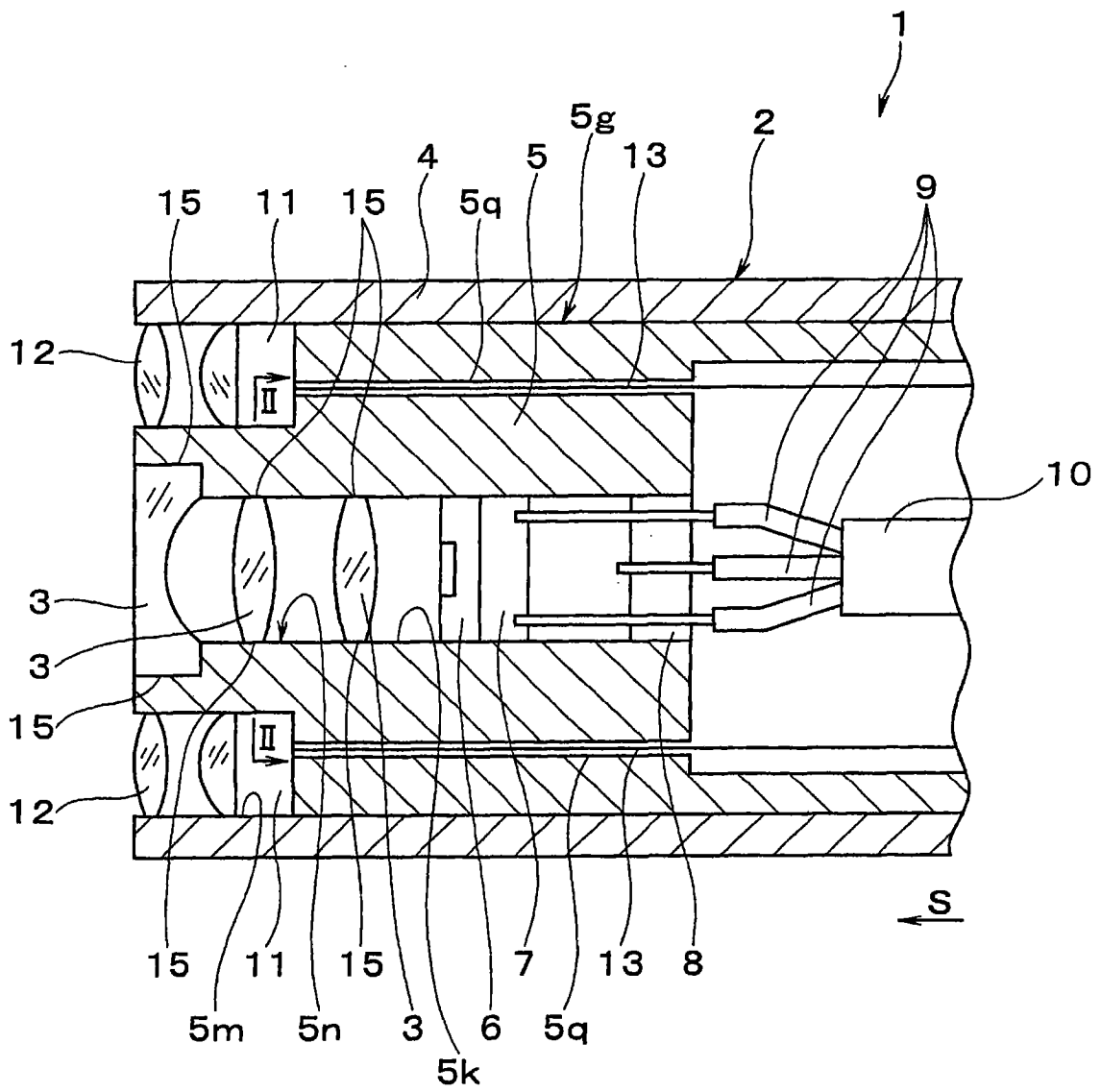


图 1

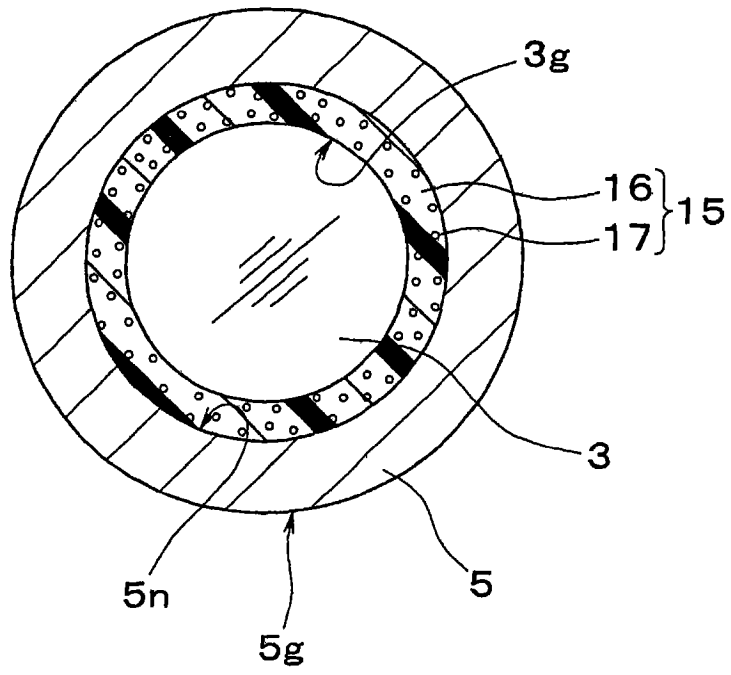


图 2

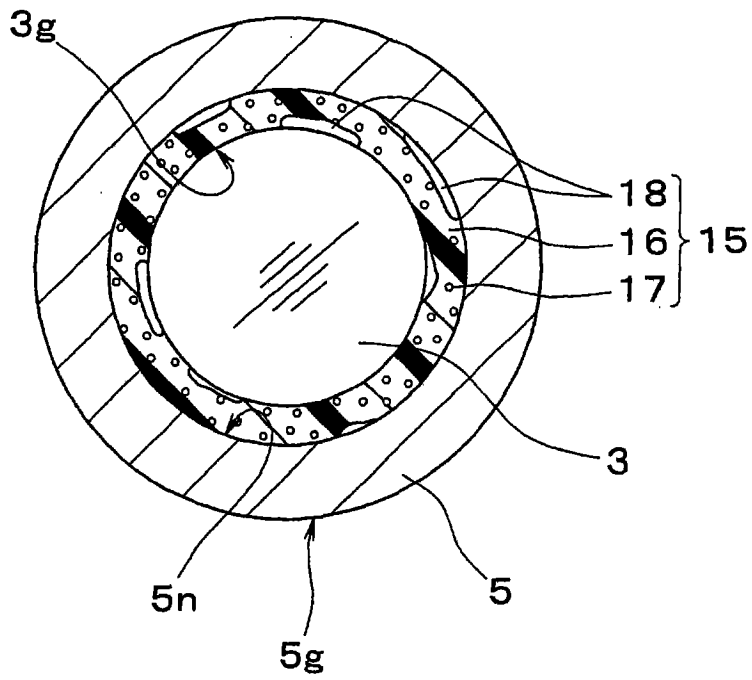


图 3

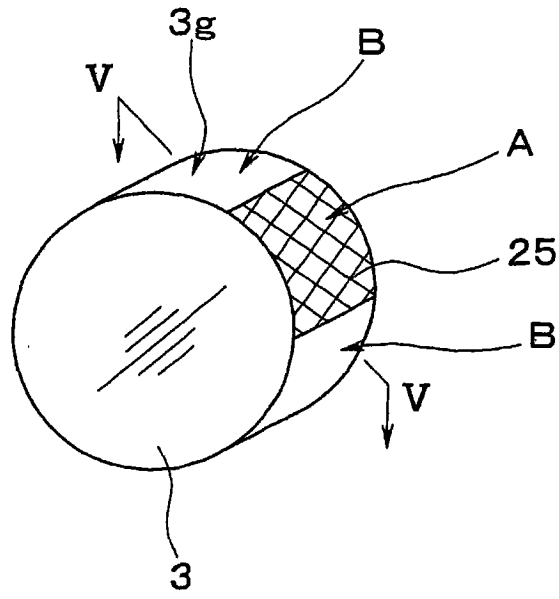


图 4

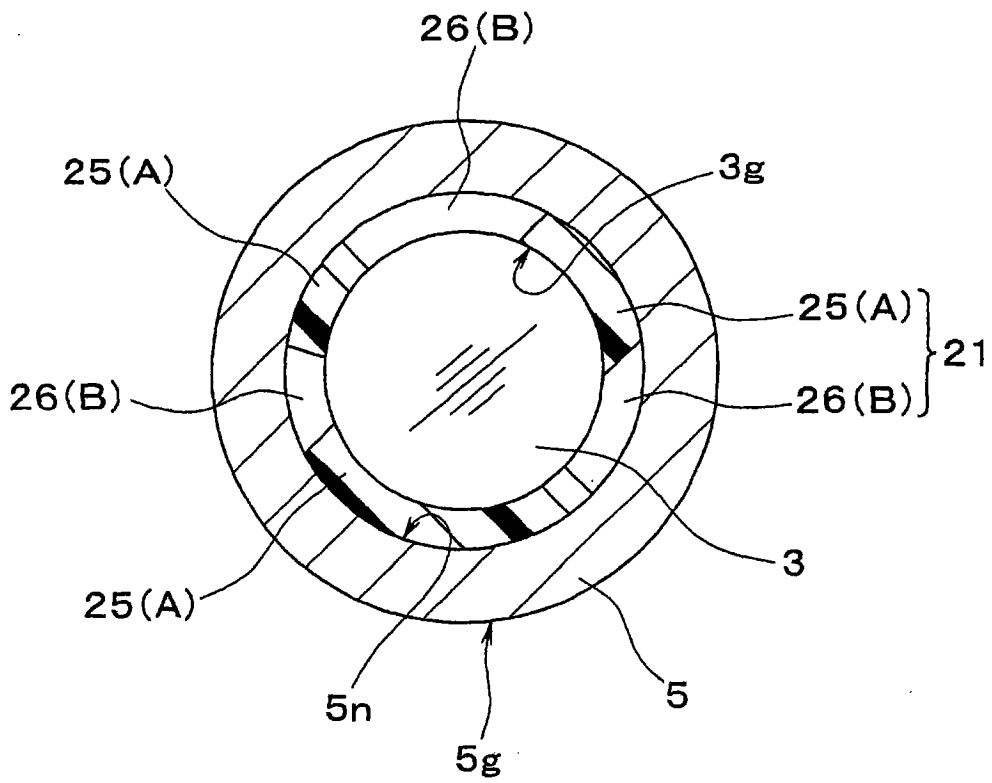


图 5

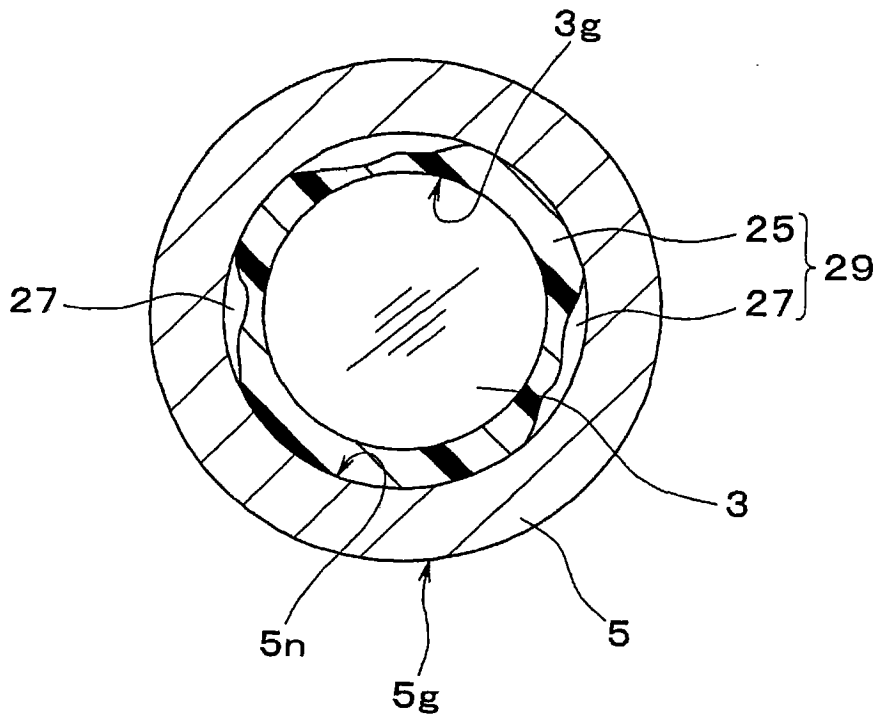


图 6

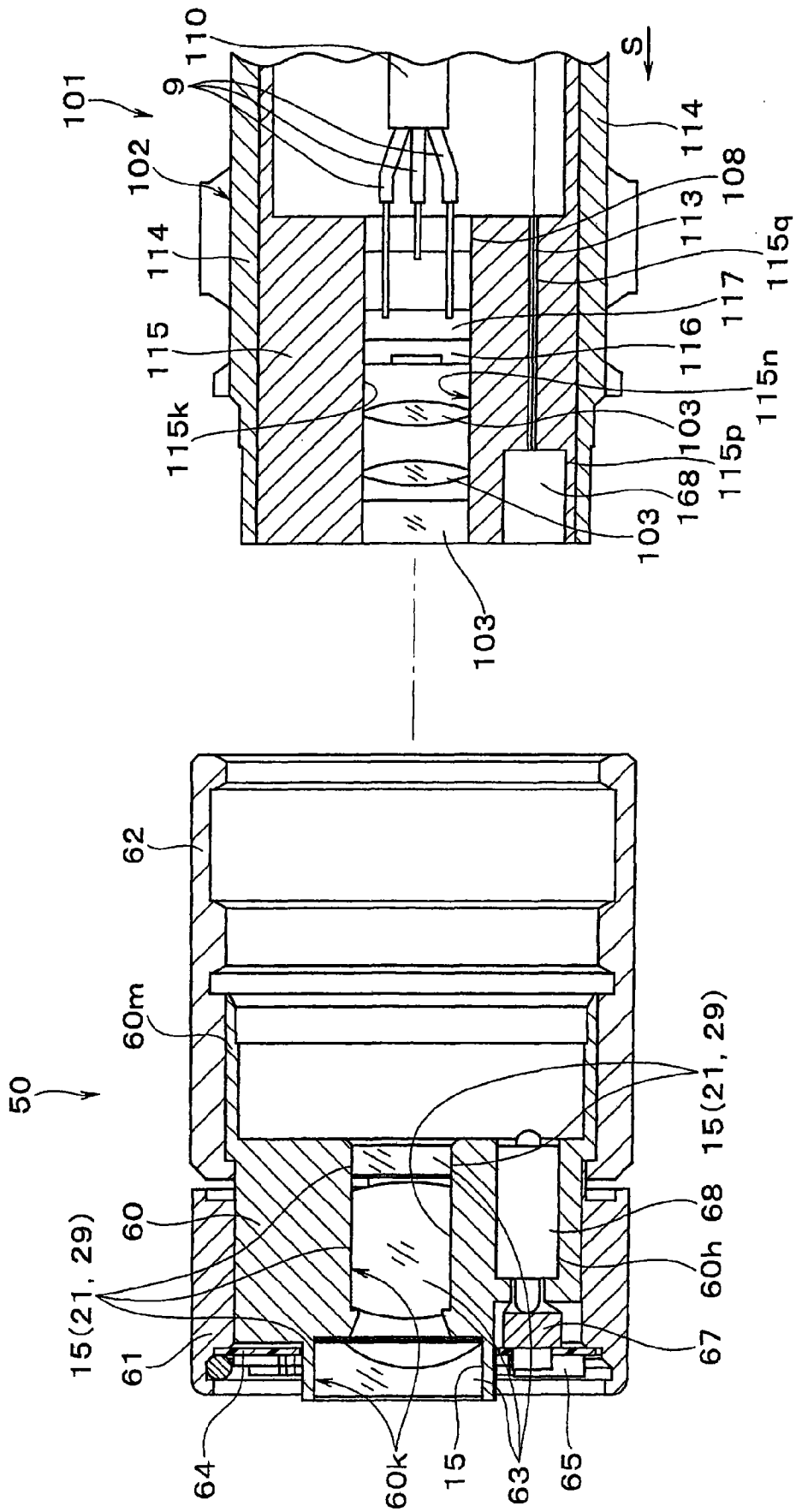


图 7

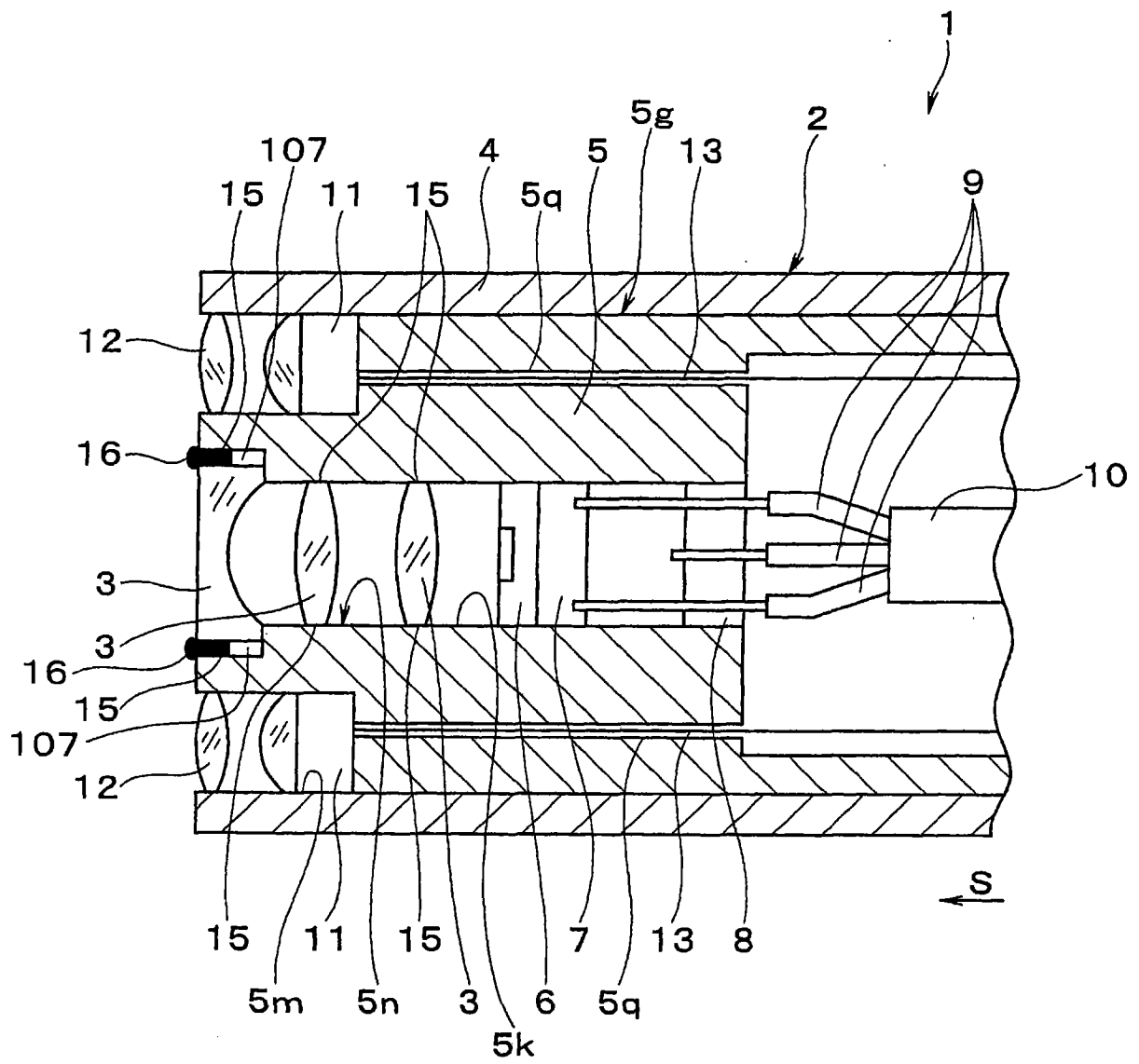


图 8

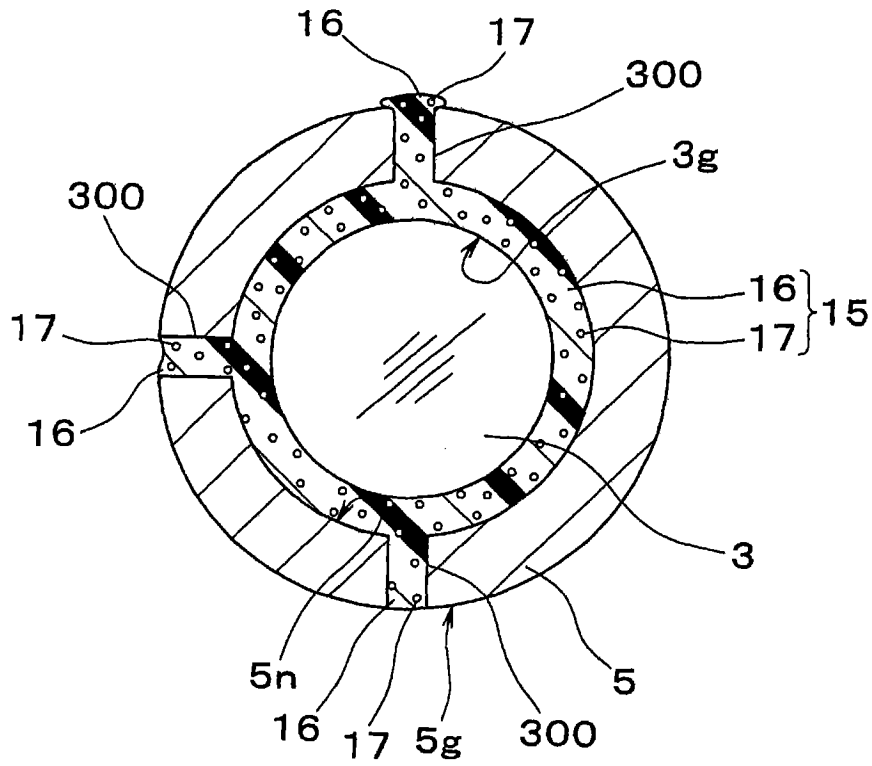


图9

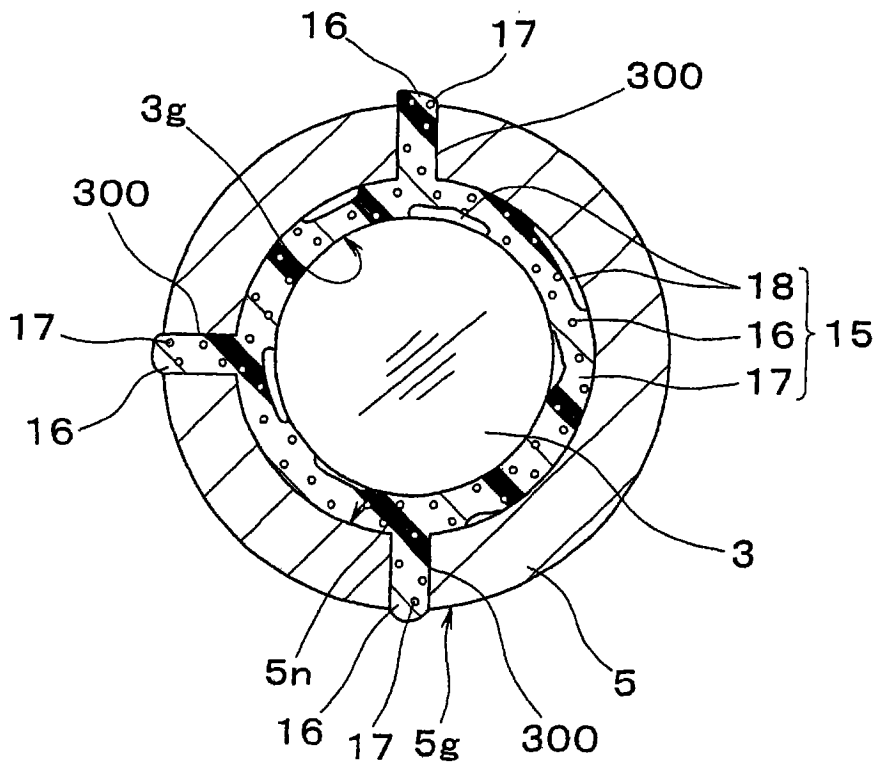


图10

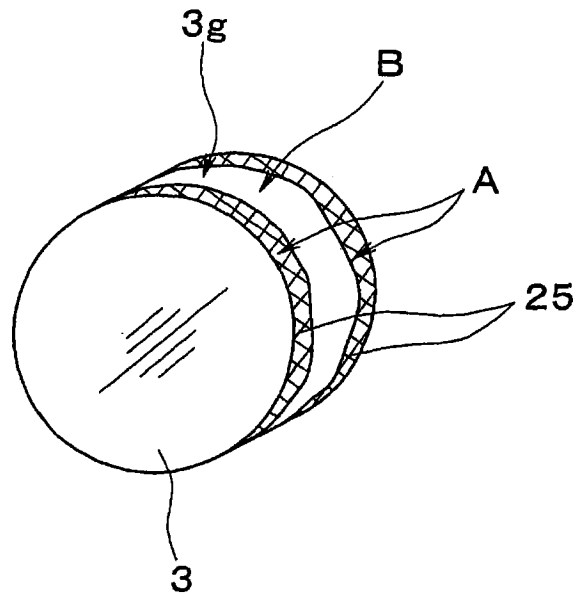


图 11

专利名称(译)	内窥镜、适配器		
公开(公告)号	<a href="#">CN102033310A</a>	公开(公告)日	2011-04-27
申请号	CN200910175730.4	申请日	2009-09-29
[标]申请(专利权)人(译)	奥林巴斯株式会社		
申请(专利权)人(译)	奥林巴斯株式会社		
当前申请(专利权)人(译)	奥林巴斯株式会社		
[标]发明人	伊东正照		
发明人	伊东正照		
IPC分类号	G02B23/24 A61B1/00 G01D11/00		
其他公开文献	CN102033310B		
外部链接	<a href="#">Espacenet</a> <a href="#">SIPO</a>		

摘要(译)

本发明提供内窥镜、适配器。该内窥镜具备：内窥镜内置物(3)；前端硬质部件(5)，其保持内窥镜内置物(3)；以及树脂材料(16)，其涂敷在前端硬质部件(5)和内窥镜内置物(3)之间，将内窥镜内置物(3)固定在前端硬质部件(5)的内周面(5n)上，其特征在于，在前端硬质部件(5)和内窥镜内置物(3)之间夹有树脂材料(16)和空气(17)。

