

[19] 中华人民共和国国家知识产权局

[51] Int. Cl.
A61B 5/07 (2006.01)
A61B 19/00 (2006.01)



[12] 发明专利申请公布说明书

[21] 申请号 200680025360.0

[43] 公开日 2008年7月9日

[11] 公开号 CN 101217912A

[22] 申请日 2006.7.10

[21] 申请号 200680025360.0

[30] 优先权

[32] 2005.7.11 [33] DE [31] 102005032289.1

[86] 国际申请 PCT/EP2006/064066 2006.7.10

[87] 国际公布 WO2007/023025 德 2007.3.1

[85] 进入国家阶段日期 2008.1.11

[71] 申请人 西门子公司

地址 德国慕尼黑

[72] 发明人 约翰尼斯·赖因希克

塞巴斯蒂安·施密特

克劳斯·亚伯拉罕-富克斯

雷纳·格劳曼 雷纳·库思

鲁道夫·罗凯莱因

[74] 专利代理机构 北京市柳沈律师事务所

代理人 张亮

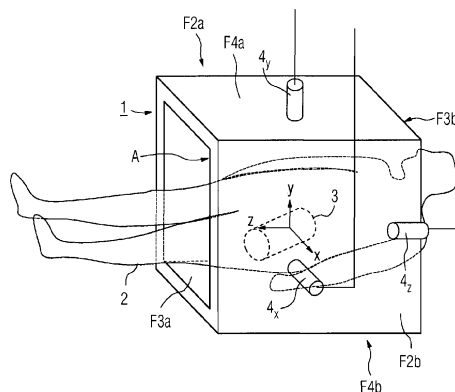
权利要求书 2 页 说明书 7 页 附图 2 页

[54] 发明名称

内窥镜系统

[57] 摘要

本发明涉及一种内窥镜系统，所述内窥镜系统具有一个外部磁系统、至少一个内窥镜机器人(3)和一个患者定位系统(5-9)，其中，通过所述外部磁系统所产生的磁场可对位于人或动物中空器官内的所述至少一个内窥镜机器人(3)进行导航，所述患者定位系统(5-9)具有患者检查台(5, 8)，所述内窥镜系统的特征在于，所述患者检查台可绕其纵轴转动和/或其纵轴可以发生倾斜和/或可在至少一个空间方向上进行移动，所述内窥镜系统具有可为所述内窥镜机器人的移动识别障碍的构件，从识别到的障碍中可推导出用于改变所述患者定位系统的位置的控制量。



1. 内窥镜系统，包括：一个外部磁系统、至少一个内窥镜机器人（3）和一个患者承载系统（5，6，7，8，9），其中，所述外部磁系统所产生的时变非均匀磁场可对人或动物的中空器官内部的至少一个所述内窥镜机器人（3）进行导航，所述患者承载系统（5，6，7，8，9）具有一个患者检查台（5，8），

其特征在于，

所述患者检查台可绕其纵轴转动和/或其纵轴可以发生倾斜和/或可在至少一个空间方向上进行移动，所述内窥镜系统具有为移动所述内窥镜机器人而设置的障碍识别构件，根据识别到的障碍，为所述患者承载系统的位置改变推导出控制参数。

2. 根据权利要求1所述的内窥镜系统，其中，所述患者检查台（5，8）最好由步进电动机驱动进行自动移动和/或遥控移动。

3. 根据权利要求1所述的内窥镜系统，其中，所述磁系统可绕其纵轴转动和/或其纵轴可以发生倾斜和/或可在至少一个空间方向上进行移动。

4. 根据权利要求1至3所述的内窥镜系统，其中，所述内窥镜机器人（3）具有一个用作障碍识别构件的传感装置，所述传感装置用于检测至少一个反作用力，所述力在所述中空器官内部作用在所述内窥镜机器人上。

5. 根据上述权利要求中任一项权利要求所述的内窥镜系统，其中，所述内窥镜系统具有一个用于障碍识别构件的成像方法。

6. 根据上述权利要求中任一项权利要求所述的内窥镜系统，其中，借助一个内窥镜机器人位置探测装置可测定所述内窥镜机器人在克服重力作用时的标定轨迹的方向。

7. 根据上述权利要求中任一项权利要求所述的内窥镜系统，其中，通过所述控制参数使所述患者检查台（5，8）和/或所述磁系统进行自动移动，从而使所述电磁线圈系统的功率消耗最小化和/或不超过预定的最大值。

8. 根据上述权利要求中任一项权利要求所述的内窥镜系统，其中，所述患者检查台（5，8）至少部分地由一种非铁磁材料制成。

9. 根据上述权利要求中任一项权利要求所述的内窥镜系统，其中，所述患者检查台（5，8）至少部分地由一种低电导率材料制成。

10. 根据上述权利要求中任一项权利要求所述的内窥镜系统，其中，所述患者检查台建构为支承盘（8），所述支承盘（8）最好可绕其纵轴转动。

11. 根据权利要求10所述的内窥镜系统，其中，所述支承盘（8）通过一层气垫漂浮地安装在第二支承盘（9）上。

12. 根据上述权利要求中任一项权利要求所述的内窥镜系统，其中，所述患者检查台（5，8）具有至少一个患者固定装置。

13. 根据权利要求1所述的内窥镜系统，其中，所述外部磁系统建构为磁共振扫描仪。

14. 根据权利要求1所述的内窥镜系统，其中，所述外部磁系统建构为开放式磁共振扫描仪。

内窥镜系统

技术领域

本发明涉及一种内窥镜系统。

背景技术

进行传统的内窥镜检查 and 胶囊内镜检查时，患者的姿势可能会使内窥镜或胶囊内镜在对其中一段肠道进行检查时，因受到这段肠道中的肠袢状态的阻碍而无法或很难进行顺利的检查。举例而言，这种障碍包括肠道的弯曲、极其狭窄的转弯处或肠道上面的器官（例如其他肠袢）对肠道的压迫等等。

此外，当患者采取仰卧位时，其中一段肠道可能会沿垂直方向延伸。肠道的这种状态对于传统内窥镜和胶囊内镜而言都会构成一种“重力性障碍”，因为在此情况下，除在肠道中受到的摩擦阻力外，内窥镜或胶囊内镜还需克服其自身的重力。

上述问题主要出现在利用磁导航胶囊内镜（Endoroboter，内窥镜机器人）进行的内窥镜检查中，进行这种内窥镜检查时，胶囊内镜上只会受到体外磁场所施加的很小的力。

DE 4313843 A1 中公开了一种用于对人体进行内窥镜检查的设备，这种设备由一个线圈装置和一个磁性胶囊内镜构成，线圈装置用于产生两个互成角度的均匀磁场，胶囊内镜上则会受到外部磁场所施加的力。为能通过均匀磁场使内窥镜探针在体内推进，需要人体与探针之间进行相对移动。人体的移动通过一个可在垂直方向、纵向和横向上进行移动以及可绕其纵轴转动的

患者检查台而实现。此外，磁系统自身也可进行相对于人体的移动。这些措施的目的旨在在内窥镜探针上施力，从而实现内窥镜探针的直线推进。

US 2004/0181127 A1 中公开了一种可对位于患者的中空器官内的磁性胶囊内镜进行导航的内窥镜系统。为此需要借助外部磁系统只在一个相对于磁系统而言位置固定的点上产生一个磁场。内窥镜机器人的移动只是通过患者检查台的移动和翻转而实现。在此情况下，对内窥镜机器人的导航无法每次都达到预期或必要的精度。

DE 101 42 253 C1 中公开了一种内窥镜机器人（磁导航胶囊内镜），借助这种内窥镜机器人可在患者的身体内部进行微创诊断和手术。这种内窥镜机器人具有一个里面整合有测量仪和/或样品提取仪和/或治疗仪的载物头。这种内窥镜机器人此外还具有一个与内窥镜机器人的纵轴共线布置的线性磁体。通过一个磁系统可对这种内窥镜机器人进行遥控导航，其中，所述磁系统对患者的检查区域进行摄影，并产生一个梯度场。

DE 103 17 368 B4 中公开了一种吞服式胶囊形式的无线内窥镜设备，这种胶囊同样具有一个沿确定纵轴安装的永磁体。通过外部磁场可从外部对内窥镜设备进行定向。胶囊在消化道内的推进通过胃肠肌肉组织的蠕动而实现。储存在染料容器内的染料可通过与染料容器相连的出口被置入消化道组织中。

DE 100 03 726 A1 中公开了一种用于检测造影剂在重力作用下在患者体内的走向的装置。这种装置包括一个 MR 扫描仪，所述 MR 扫描仪具有一个可对患者进行倾斜定位的患者定位系统。

因此，现有技术的出发点是胶囊内镜在人体内的磁场支持性推进完全可以实现。现有技术并未提出开篇所述的问题，即如何应对推进时所遇到的障碍，例如肠道转弯处、未预计到的器官状态等等。现有技术也没有提出如何自动解决这些问题的提示性方案。

发明内容

因此,本发明的目的是提供一种内窥镜系统,这种内窥镜系统可以实现胶囊内镜特别在问题区域内的较佳的自动推进,从而达到更高的内窥镜机器人导航精度。

根据本发明,这个目的通过一种根据权利要求1所述的内窥镜系统而达成。其他权利要求涉及的是本发明的有利实施方案。

根据权利要求1所述的内窥镜系统,包括:一个外部磁系统、至少一个内窥镜机器人和一个患者承载系统,其中,所述外部磁系统所产生的时变非均匀磁场可对人或动物中空器官内部的至少一个所述内窥镜机器人进行导航,所述患者承载系统具有一个患者检查台,患者检查台可绕其纵轴转动和/或其纵轴可以发生倾斜和/或可在至少一个空间方向上进行移动。

在本发明的范围内,“内窥镜机器人”这一概念可以理解为磁性胶囊式内窥镜,磁性胶囊式内窥镜也称为“磁性胶囊内镜”。

通过外部磁系统在一个工作体积内产生时变非均匀磁场,而非只在一个相对于磁系统而言位置固定的点上产生磁场,就可在内窥镜机器人上施加一个预期的力和/或预期的转矩,从而在对人或动物中空器官内的内窥镜机器人进行遥控导航,并达到明显更高的精度。

工作体积的直径例如为35 cm,长度例如为20 cm。为能将内窥镜机器人从胃部引导到肠道出口,患者检查台必须可沿其纵轴移动。

此外,根据权利要求1所述的内窥镜系统还具有为移动内窥镜机器人而设置的障碍识别构件,根据识别到的障碍,可推导出用于改变患者承载系统的位置变化的控制参数,从而使既作用于器官组织、又作用于胶囊内镜的重力可以起到为胶囊内镜清除障碍作用,或起到支持胶囊内镜的移动或改变移动方向的作用。通过将患者检查台转动到侧卧位,可使患者从仰卧位转换到侧卧位。借此可使内窥镜机器人从垂直移动转换到水平移动。如果在上述垂

直移动的方向上胶囊内镜从下到上的移动，就可较好地实现水平移动。通过转动患者检查台，实现从上到下的垂直移动，内窥镜机器人就可以更容易地实现必要的水平移动。

通过转动患者检查台或对其进行倾斜调节，还可消除中空器官因受其他组织器官的影响而产生的收缩现象，或至少使收缩程度最小化。也可抑制中空器官自身有可能出现的不利状态（例如弯曲）。在上文所述的所有情况中，通过这种措施均可为外部磁系统“减负荷”。这样就可以在必要时减小所需产生磁场的强度；或者，磁场只需达到一定强度，就已经足以驱动胶囊内镜的移动。

根据本发明的内窥镜系统的一种有利实施方案，所述磁系统可绕其纵轴转动和/或其纵轴可以发生倾斜和/或可在至少一个空间方向上进行移动。在此情况下，患者承载系统的患者检查台和所述外部磁系统可以选择性地进行单独运动（即患者检查台进行相对于外部磁系统移动），或者也可以一起移动。在第二种情况下，患者检查台和磁系统也可围绕一个垂直于其纵轴的轴进行摆动。通过这种方式同样可确定所述磁系统的位置，该磁系统的位置与胶囊内镜的预定移动方向和/或当前位置（胶囊内的磁体的位置）相关。所述磁系统在该位置上可向胶囊内镜上传递最大的力，而同时所需产生的磁场强度却最小。

根据一种特别有利的实施方式，内窥镜机器人具有一个用作障碍识别构件的传感装置，这个传感装置用于检测至少一个反作用力，所述力在中空器官内部作用在所述内窥镜机器人上。这种传感装置可基于一个或复数个外围压力传感器。这些传感器所传输的数据，借助其他连接在其间的软件支持的分析装置，可为主持内窥镜检查的医生提供如何对患者检查台和/或磁系统进行有利的手动调节的提示或指示。

本发明的一种优选改进方案是将成像方法用于障碍识别构件。通过这些成像方法同样可得到有关各种障碍的结论，并以准半自动的方式为医生提供

如何调节患者检查台和/或磁系统的提示或指示。

一种特别优选的实施方式是，通过控制参数使患者检查台和/或磁系统进行自动移动，从而实现内窥镜机器人在内腔中的最佳移动，即尽可能不受阻碍的移动，并使电磁线圈系统的功率消耗最小化和/或不超过预定的最大值。通过这种方式可使主治医师专注于手术本身，因为在此情况下，对内窥镜机器人移动的最佳支持是自动进行的。

根据另一有利实施方案，内窥镜系统具有一个患者检查台，这个患者检查台至少部分地由一种非铁磁材料构成。借此可确保外部磁系统所产生的时变非均匀磁场不会受到不利干扰。

上述患者检查台至少部分地由一种低电导率材料制成，是有利的。借此可靠地避免磁场迅速变化时感应出涡流。

附图说明

下面根据附图所示的实施例对本发明及其有利建构方案进行详细说明，其中：

图 1 为一个用于产生磁场的外部磁系统；

图 2 为内窥镜系统实施例中患者检查台的侧视图；以及

图 3 为内窥镜系统实施例中患者检查台的截面图。

具体实施方式

图 1 用参考符号 1 表示一个已知的、因而无需加以详细说明的电磁线圈系统，这个电磁线圈系统是一外部磁系统的组成部分。

在所示实施例中，电磁线圈系统 1 具有一个大致呈立方体的外轮廓。立方体的六个面相应应用 F2a、F2b、F3a、F3b、F4a 和 F4b 表示。根据定义，电磁线圈系统 1 具有一个原点位于磁系统中心的直角 (x, y, z) 坐标系。其中，将与 z 方向正交的面 F3a 和 F3b 视为端面，分别与 x 轴和 y 轴正交的面

F2a、F2b 和 F4a、F4b 视为侧面。被这些成对出现的面所包围的是一个三维的内部空间或工作空间 A。工作空间 A 被电磁线圈系统 1 的单个线圈所围绕。

躺在患者定位系统的患者检查台上的待检患者 2 位于工作空间 A 中。为清楚起见，图 1 并未对带有患者检查台的患者定位系统进行图示。患者的中空器官内存在一个胶囊状的内窥镜机器人 3。

围绕电磁线圈系统 1 的中心对称布置的（矩形截面或圆形截面）柱形工作体积（未作图示）位于工作空间 A 的内部，在这个工作体积的内部可在内窥镜机器人 3 上施加磁力和/或转矩。柱形工作体积的纵轴与 z 轴重合。

工作体积的直径例如为 35 cm，长度例如为 20 cm。为能将内窥镜机器人从胃部引导到肠道出口，患者检查台必须可沿其纵轴移动。

为能实现对内窥镜机器人 3 的导航，电磁线圈系统 1 包括用于对内窥镜机器人 3 在工作空间 A 中的实际位置进行检测的已知构件。这种构件例如是三个位置测量仪 4_x 、 4_y 和 4_z ，用于对内窥镜机器人 3 在相应坐标方向上的位置进行测定。相应的测量值被传输到一个图 1 中未作图示的调节装置上。

图 2 显示的是患者检查台 5 的实施方式，患者检查台 5 的纵轴可以发生倾斜。这种倾斜在图 2 中用双向箭头 6 表示，通过这种倾斜可使患者 2 的头部和脚部相对于所示水平面的相对高度发生变化。

在图 2 所示的实施例中，这种倾斜通过支承楔 7 而实现。但一般的专业人士也可在本发明范围内通过其他方法来实现患者检查台 5 的纵轴的倾斜。

在图 3 所示的实施方案中，患者检查台包括第一支承盘 8，第一支承盘 8 通过气垫漂浮地安装在第二支承盘 9 上。因此，构成真正意义上的患者检查台的支承盘 8 可绕其纵轴转动，从而实现相应的倾斜。

在所示实施例中，第一支承盘 8 和第二支承盘 9 之间的气垫的产生方式是：通过充气管 11 在第二支承盘 9 下方的腔室 12 内充入空气（箭头 10）。这部分空气通过第二支承盘 9 上的多个透气孔 13 从腔室 12 到达两个支承盘 8、9 之间。在此情况下，用于支承患者 2 的支承盘 8 就可近乎无摩擦地绕其

纵轴转动，从而实现偏转。

也可将用于实现患者检查台 5 和患者检查台 8 的措施彼此结合起来。

为避免患者 2 的姿势发生变化，设置有至少一个患者固定装置，但为简明起见，图 2 和图 3 均未对其进行图示。

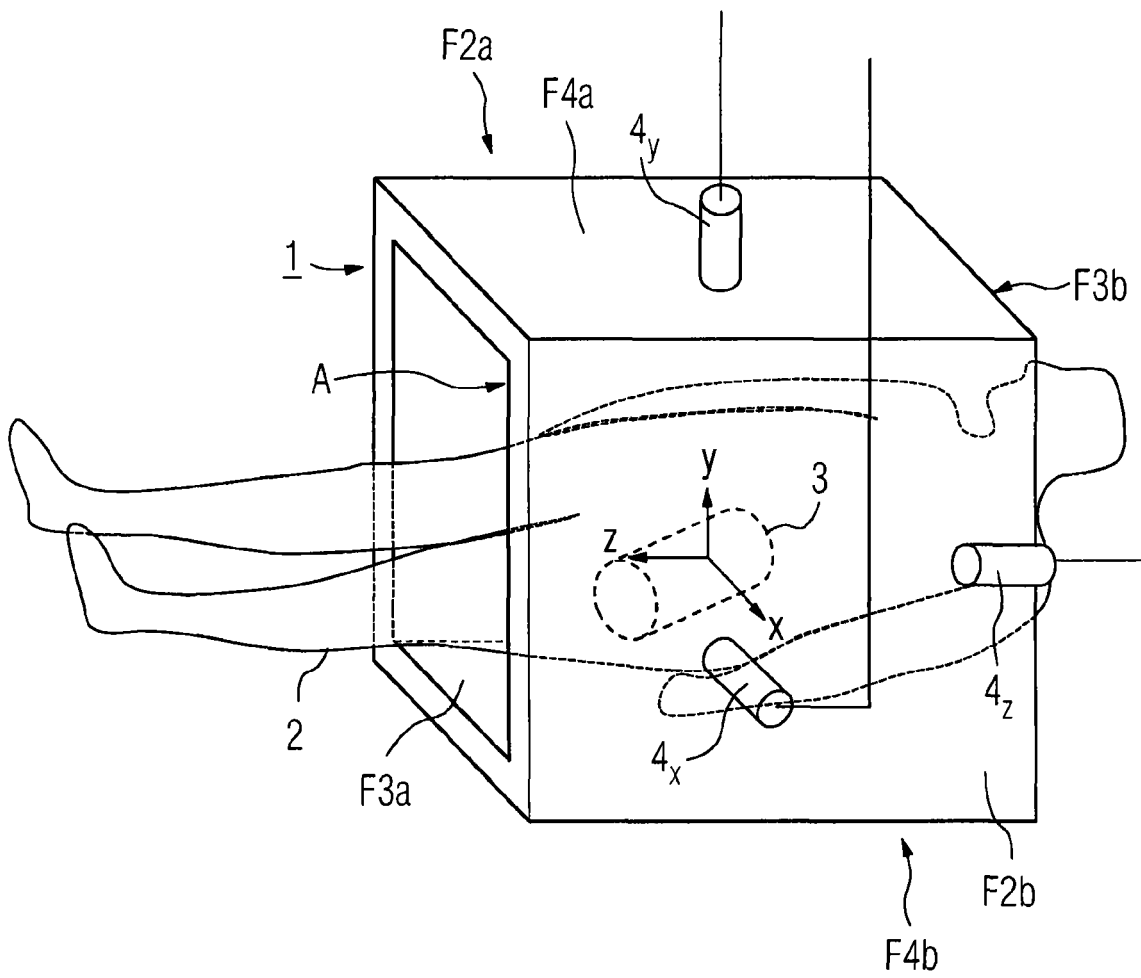


图1

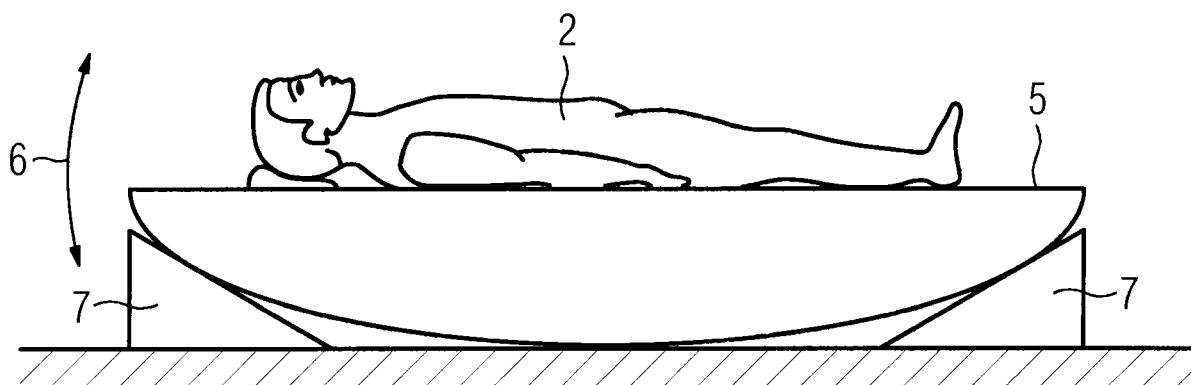


图2

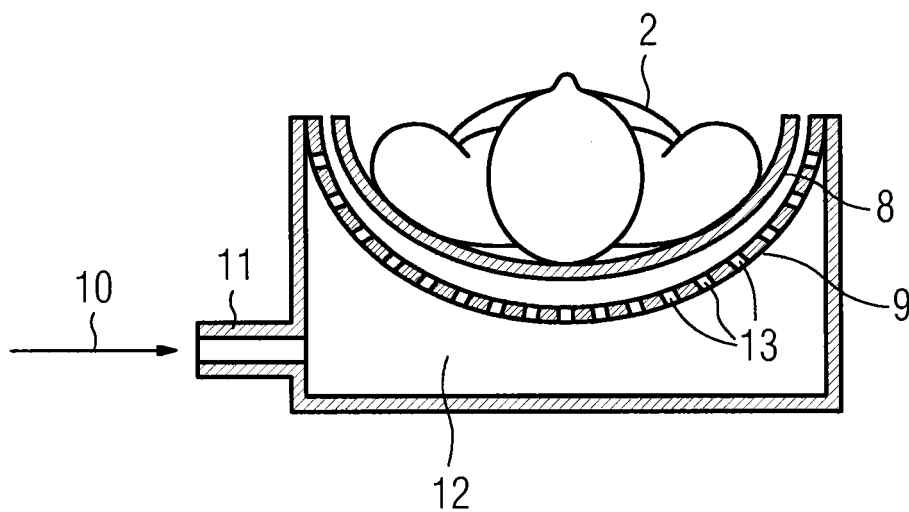


图3

专利名称(译)	内窥镜系统		
公开(公告)号	CN101217912A	公开(公告)日	2008-07-09
申请号	CN200680025360.0	申请日	2006-07-10
[标]申请(专利权)人(译)	西门子公司		
申请(专利权)人(译)	西门子公司		
当前申请(专利权)人(译)	西门子公司		
[标]发明人	约翰尼斯赖因希克 塞巴斯蒂安施密特 克劳斯亚伯拉罕富克斯 雷纳格劳曼 雷纳库思 鲁道夫罗凯莱因		
发明人	约翰尼斯·赖因希克 塞巴斯蒂安·施密特 克劳斯·亚伯拉罕 - 富克斯 雷纳·格劳曼 雷纳·库思 鲁道夫·罗凯莱因		
IPC分类号	A61B5/07 A61B19/00		
CPC分类号	A61B1/00147 A61B1/00158 A61B1/041 A61B5/073 A61B5/704 A61B19/22 A61B2019/2253 A61B2019/2261 A61B34/70 A61B34/73 A61B2034/732		
代理人(译)	张亮		
优先权	102005032289 2005-07-11 DE		
其他公开文献	CN101217912B		
外部链接	Espacenet SIPO		

摘要(译)

本发明涉及一种内窥镜系统，所述内窥镜系统具有一个外部磁系统、至少一个内窥镜机器人(3)和一个患者定位系统(5 - 9)，其中，通过所述外部磁系统所产生的磁场可对位于人或动物中空器官内的所述至少一个内窥镜机器人(3)进行导航，所述患者定位系统(5 - 9)具有患者检查台(5，8)，所述内窥镜系统的特征在于，所述患者检查台可绕其纵轴转动和/或其纵轴可以发生倾斜和/或可在至少一个空间方向上进行移动，所述内窥镜系统具有可为所述内窥镜机器人的移动识别障碍的构件，从识别到的障碍中可推导出用于改变所述患者定位系统的位置的控制量。

