

[19] 中华人民共和国国家知识产权局

[51] Int. Cl.
A61B 1/12 (2006.01)
A61L 2/26 (2006.01)



[12] 发明专利申请公布说明书

[21] 申请号 200610171749.8

[43] 公开日 2007年11月21日

[11] 公开号 CN 101073490A

[22] 申请日 2006.12.29

[21] 申请号 200610171749.8

[30] 优先权

[32] 2005.12.29 [33] US [31] 11/321244

[71] 申请人 伊西康公司

地址 美国新泽西州

[72] 发明人 S·-M·林 R·C·小普拉特

V·米尔钱达尼

[74] 专利代理机构 中国专利代理(香港)有限公司
代理人 原绍辉 杨松龄

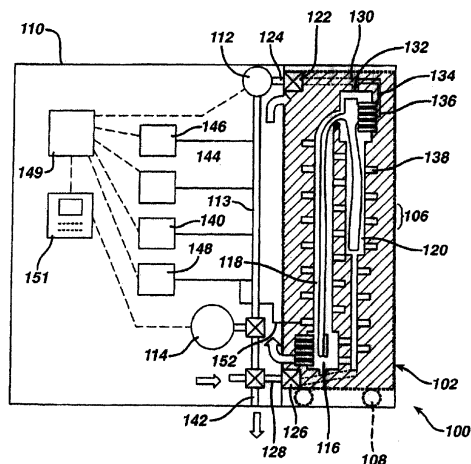
权利要求书2页 说明书7页 附图9页

[54] 发明名称

内窥镜处理柜

[57] 摘要

一种内窥镜封闭件，用于对内窥镜杀菌，内窥镜具有主体和接附到主体的第一柔性管。内窥镜封闭件具有内部空间，用于接收内窥镜，接收的方向使得第一柔性管从内窥镜主体垂直地向下悬垂。其包括入口流体连接器和出口流体连接器，每个与内部空间流体连通，且其具有闭合物，用于通过其隔离内部空间与外部环境。内部空间与外部环境密封，使得通过使流体经由入口和出口流体连接器通过内部空间来对内窥镜杀菌，且使得内窥镜存储在内部空间内，方向为使得第一柔性管向下悬垂，且处于被保护防止潜在的污染微生物进入的无菌形式。



1. 一种内窥镜封闭件，用于对内窥镜杀菌，内窥镜具有主体和接附到主体的第一柔性管，该内窥镜封闭件包括：

内部空间，用于接收内窥镜，接收的方向使得第一柔性管从内窥镜主体垂直地向下悬垂；

入口流体连接器，其与内部空间流体连通，且其具有闭合物，用于通过入口流体连接器隔离内部空间与外部环境；

出口流体连接器，其与内部空间流体连通，且其具有闭合物，用于通过出口流体连接器隔离内部空间与外部环境；

内部空间与外部环境密封，由此通过使流体经由入口和出口流体连接器通过内部空间来对内窥镜杀菌，且内窥镜存储在内部空间内，方向为使得第一柔性管向下悬垂，且处于被保护防止潜在的污染微生物进入的无菌形式。

2. 根据权利要求1所述的内窥镜封闭件，其中封闭件包括第一向下的悬垂空间以向下悬垂地接收内窥镜的第一柔性管，和与第一向下悬垂空间分开的第二向下悬垂空间，以向下悬垂地接收接附到内窥镜主体的第二柔性管。

3. 根据权利要求2所述的内窥镜封闭件，其中接收空间被定尺寸且成形为紧密地配合内窥镜的尺寸和形状。

4. 根据权利要求2所述的内窥镜封闭件，其中内窥镜靠放在第一悬垂空间和第二悬垂空间之间的支撑表面上且提供移动装置以在杀菌过程期间移动支撑表面，以此降低闭塞。

5. 根据权利要求4所述的内窥镜封闭件，其中通过移动装置使用压力下的流动的液体来实现支撑表面的移动。

6. 根据权利要求4所述的内窥镜封闭件，其中支撑表面旋转。

7. 根据权利要求1所述的内窥镜封闭件，其中封闭件进一步包括用于向内窥镜内的一个或多个的内腔供给液体的一系列连接件。

8. 根据权利要求1所述的内窥镜封闭件，进一步包括通到接收空间内以由此插入内窥镜的铰接的门，以及围绕其的密封件。

9. 根据权利要求8所述的内窥镜封闭件，在封闭件的相对侧上通到接收空间内以由此插入内窥镜的第二铰接的门，以及围绕其的密封件。

10. 根据权利要求 1 所述的内窥镜封闭件，进一步包括在封闭件的下部上的脚轮，以辅助移动封闭件。

11. 根据权利要求 1 所述的内窥镜封闭件，其中接收空间足够长，以容纳具有 1 米长度的第一柔性管。

12. 根据权利要求 11 所述的内窥镜封闭件，其中接收空间足够长，以容纳具有 2 米长度的第一柔性管。

内窥镜处理柜

技术领域

本发明涉及内窥镜清洗和净化。

背景技术

存在用于自动地清洗和净化内窥镜的设备。它们典型地称为自动内窥镜再处理器（AER）。一个这样的设备在2004年6月24日公布的美国专利申请 No. 2004/0118413 中示出，此处通过参考合并（‘413 申请）。典型的 AER 将包括内窥镜盘绕到其内且用于清洁和消毒或杀菌的溶液流入到其内的盆。典型地完成到内窥镜上的多种连接器上的单独的连接，以将压力下的流体提供到那些通道以用于清洗和消毒。在过程结束时从盆移开内窥镜。因此，即使完全地在过程中对内窥镜杀菌，它从盆的移开也将破坏无菌性。

已设计了系统，其中内窥镜盘绕到盒内，然后将该盒放置到盆内用于处理。当盒从 AER 中移开时，内窥镜在盒内维持其无菌性。参见美国专利 No. 5,534,221，在此通过参考将其合并。然而，这样的盒不适合长期存储大多数内窥镜。因为内窥镜内部结构的精密本质，将它们保持长期盘绕可能是有害的。

发明内容

一种内窥镜封闭件，用于对内窥镜杀菌，内窥镜具有主体和依附到主体的第一柔性管。内窥镜封闭件包括内部空间，用于接收内窥镜，接收的方向使得第一柔性管从内窥镜主体垂直地向下悬垂。其包括入口流体连接器和出口流体连接器，每个与内部空间流体连通，且其具有闭合物，用于通过其隔离内部空间与外部环境。内部空间与外部环境密封，使得通过使流体经由入口和出口流体连接器通过内部空间来对内窥镜杀菌，且使得内窥镜能存储在内部空间内，方向为使得第一柔性管向下悬垂，且处于被保护防止潜在的污染微生物进入的无菌形式。

优选地，封闭件包括第一向下悬垂空间以接收向下悬垂的内窥镜的第一柔性管，和与第一向下悬垂空间分开的第二向下悬垂空间，以接收向下悬垂的依附到内窥镜主体的第二柔性管。优选地，接收空间

被定尺寸且成形为紧密地配合内窥镜的尺寸和形状。

优选地，内窥镜靠放在第一悬垂空间和第二悬垂空间之间的支撑表面上且提供移动装置以在杀菌过程期间移动支撑表面，以此降低支撑表面和内窥镜之间的闭塞。在本发明的一个方面中，使用压力下的液体来实现支撑表面的移动，如例如引起支撑表面的旋转。

优选地，提供一系列连接件用于向内窥镜内的一个或多个的内腔供给液体。

优选地通过通到接收空间内且具有围绕其的密封件的铰接的门来实现加载内窥镜。类似的门可以提供在封闭件的相对侧。

优选地，脚轮提供在封闭件的下部，以辅助移动封闭件。

优选地，接收空间足够长，以容纳具有1米、1.5米或者2米长度的第一柔性管。

附图说明

图1是可以在本发明中处理的内窥镜（现有技术）的剖视图；

图2是根据本发明的内窥镜处理器的前透视图；

图3是沿图2中3-3线的截面视图；

图4是图2的内窥镜处理器的侧透视图，示出了移出的柜的一个；

图5是在图2的内窥镜处理器的柜的一个内的内窥镜的细节剖视图；

图6是用于图2的内窥镜处理器内的通道连接器的部分的剖视图；

图7是替代的通道连接器的剖视图；

图8是图2的内窥镜处理器的柜的一个内的支撑表面的剖视图；

图8a是替代支撑表面的剖视图；和

图9是另一个替代支撑表面的剖视图。

具体实施方式

图1示出了具有控制头12和从控制头12延伸的柔性插入管14的内窥镜10。脐带式缆线16将控制头12连接到光壳体18上。空气通道20和水通道22与控制头12内的第一腔24相交。它们从第一腔24沿插入管14向下延伸并相交以形成组合的空气和水通道26，空气和水通道26延伸到插入管的远端28。抽吸通道30从控制头22内的第二腔32沿插入管向下延伸且与活组织检查或仪器通道34相交以形成组合的抽

吸/活组织检查通道 36，其延伸到远端 28。

通道也从控制头 12 通过脐带式缆线 16 延伸到光壳体 18，且在此段中被赋予带有附加的上撇号的数字指示。空气通道 20' 从第一腔 24 延伸到终止于光壳体 18 内的口 38 处。水通道 22' 从第一腔 24 延伸到终止于光壳体 18 内的口 40 处。抽吸通道 30' 从第二腔 32 延伸到终止于光壳体 18 内的口 42 处。

阀机构 44 装配在第一腔 24 和第二腔 32 内以在内窥镜 10 操作期间控制空气流、水流和抽吸流。在清洁和杀菌期间，阀机构被移开且放入笼（在图 1 中未示出）中用于与内窥镜 10 一起处理。通道分离器 46 插入到第一腔 24 和第二腔 32 内以将空气通道 20 与水通道 22 隔离开且封闭第一腔 24 和第二腔 32。

现在也参考图 2，图 2 示出了内窥镜处理器系统 100。系统 100 包括多个独立的柜 102，每个适合于处理内窥镜 10。状态灯 104 或其他指示器优选地提供在每个柜 102 上以示出柜是否装载有内窥镜 10 的状态且示出处理是否已完成且成功地完成，以及示出其他可能对操作者有用的信息。提供手柄 106 和脚轮 108 用于容易地操纵柜 102。

现在也参考图 3，柜 102 连接到主壳体 110，主壳体 110 包括流体泵 112 和真空泵 114 和相关的循环管路 113。柜 102 的内部是内窥镜接收空间 116，内窥镜接收空间 116 具有用于接收内窥镜脐带式缆线 16 的第一悬垂腔 118 和用于接收内窥镜插入管 14 的第二悬垂腔 120。优选地，内窥镜将紧密地配合在接收空间 116 内。许多内窥镜具有超过一米长的柔性管，因此柜 102 应具有足够的高度以容纳它们。柜 102 上的供给连接件 122 连接到壳体 110 上的出口连接件 124，且柜 102 上的返回连接件 126 连接到壳体 110 上的入口连接件 128。供给连接件 122 和返回连接件 126 的每个优选地是自闭类连接件，使得当从壳体 110 断开时它们保持关闭而使接收空间 116 被密封。

供给歧管 130 从供给连接件通向供给内部空间 116 的阀 132，且通向供给通道连接器 136 的阀 134。通道连接器 136 向内窥镜 10 内的通道的每个供给流体且将在后文中更详细地描述。替代地，可制成多个在柜 102 和壳体 110 之间的连接件使得在内窥镜 10 内的每个通道能通过单独的供给管线供给，优选地每个通道由控制壳体 110 内的恒容量泵和来自循环管路 113 的汲取流控制。在内窥镜再处理器中的这样的管路

的例子对于本领域技术人员是已知的且包括‘413申请。供给歧管进一步向多个衬在接收空间 116 内的喷嘴 138 供给液体。这些喷嘴 138 增加了使液体流过内窥镜 110 的能力且因此增加了清洁作用，但如果通过第一悬垂腔 118 和第二悬垂腔 120 实现了充足的流动，则可以省略喷嘴 138。

通过首先使清洁液体流动来实现内窥镜的清洁和杀菌，清洁液体包括由去污剂分配系统 140 供给到流动中的去污剂和/或其他清洁剂。清洁液体通过通道连接器 136 流入到内窥镜通道（即空气通道 20 和 20’、水通道 22 和 22’、抽吸通道 30 和 30’和活组织检查通道 34）的每个内，通过阀 132 流入到内部空间 116，且通过第一悬垂腔 118 和第二悬垂腔 120 和通过喷嘴 138。清洁液体从第一悬垂腔 118 和第二悬垂腔 120 底部排出且通过返回连接件 126 返回到泵 112 内。然后通过排出件 142 将清洁液体排出系统且从水供给系统 144 供给新鲜的过滤的冲洗水。冲洗水类似地流动且被排出。新鲜的过滤水的供给由杀菌剂供给系统 146 添加有例如邻苯二甲醛、戊二醛、过氧化氢或过乙酸的杀菌剂。当杀菌剂溶液已被循环了足够的时间以实现希望的消毒或杀菌等级后将它排出，以新鲜的过滤冲洗水进行冲洗。可以随后进行酒精冲洗。优选地，来自空气供给系统 148 的清洁过滤空气通过系统吹送以干燥内窥镜 10、内窥镜通道和接收空间 116。优选地，具有显示和输入设备 151 的控制器 149 控制这样的循环。循环仅以一般的术语描述；如本领域技术人员可能已知的其他特征可以合并在此，例如用于检查连接完整性、检查通道阻塞等的过程。

可以使用真空泵 114 以增进循环。在清洁和暴露于可蒸发以产生蒸汽杀菌剂的液体杀菌剂，例如过氧化氢或过乙酸后，可以使用真空泵 114 以降低接收空间 116 内的压力来蒸发液体杀菌剂，以此干燥内窥镜 10 且将它暴露于杀菌蒸汽。温度、压力、过氧化物的量和浓度以及泵送速度影响总的功效。大约 5 到 10 托的压力和大约 30℃ 到 45℃ 的温度是希望的。这样的过程的细节可以在美国专利 No. 5,851,485 和 US 6,030,579 中发现，在此通过参考将其合并。特别地，如果泵到更低的压力，可以希望的是提供分开的管线和来自真空泵 114 与柜 102 的连接件，以及提供关闭其他连接件，例如 124 和 128 处的连接件的能力以此简化在接收空间 116 内维持真空所需要的密封件。

现在也参考图 4, 柜 102 在脚轮 108 上从布置在开放的隔间 150 的外部的位 置 (图 4) 移动到隔间 150 的内部的位置 (图 3), 其中供给连接件 122 与出口连接件 124 配合, 返回连接件 126 与入口连接件 128 配合且完成其他电气和流体连接。优选地, 柜 102 包括温度和压力传感器且也包括电气连接以操作阀 132、134 和灯 104 以及其他电气设备, 如其内部可能希望的设备。可以提供空气供给连接件 152 用于通过口 154 检测内窥镜 10 的护套的完整性, 口 154 通向护套内的内窥镜内的空间。

内窥镜 10 可以通过具有铰链 156 和闩锁 158 的侧门 154 装载在接收空间 116 内。围绕门 154 的密封件 160 防止来自循环的清洗和液体杀菌剂部分的液体泄漏出, 且在循环的真空部分期间防止空气渗透入, 如果使用了这样的循环的真空部分。它也维持了内窥镜 10 在杀菌过程后的无菌性, 防止潜在的污染微生物的进入。

现在也参考图 5, 通道连接器 136 更详细地示出为配合在内窥镜 164 的控制头 162 内。(请注意虽然内窥镜 164 的结构与内窥镜 10 的结构在通道的放置上略微不同, 但它在其他方面相应且在其描述中使用了类似的术语。本发明意图于一般的使用且每个内窥镜将具有其自己的结构和通道布置。) 通道连接器 136 包括适合于紧密地配合在控制头 162 的第一腔 168 和第二腔 170 内, 且具有多个通过其的通道 的主体 166。第一主体部分 172 配合在第一腔 168 内且第二主体部分 174 配合在第二腔 170 内。第一通道 176 通过第一主体部分 172 以与在内窥镜 164 的插入管 180 内的水通道 178 相交。第二通道 182 通过第一主体部分 172 以与空气通道 184 相交。第三通道 186 通过第一主体部分 172 以与空气通道 184' 的脐带式缆线 188 部分相交 (注意通道的脐带式缆线部分 184 以上撇号指示)。第四通道 190 通过第一主体部分 172 以与水通道 178' 相交。第五通道 192 通过第二主体部分 174 以与抽吸通道 194 相交且第六通道 196 通过第二主体部分 174 以与抽吸通道 194' 相交。

第一到第六通道 176、182、186、190、192 和 196 的每个直接地或通过中间管道连接到阀 134 下游的供给歧管 130。优选地, 并非在柜 102 上提供单一的供给歧管 130 而是提供单独的管线和连接件, 单独的管线和连接件连接到壳体 110 内的单独的泵, 用于通道连接器 136 内

这些通道的每个。除这些连接件外，大多数内窥镜也具有分开的活组织检查通道 198 和相关的连接器 200 附加的连接件，例如带有在本领域中已知的连接管道 202。例如在通过参考在此合并的待决的美国专利申请 No. 11/141431 中教示的非闭塞连接件是优选的，其中连接器具有处于某流动条件，例如高流动下从连接表面移开的阀瓣来限制闭塞。

在过程期间减小闭塞是希望的。如果在循环期间通道连接器 136 在点处向内和向外移动，其中接触第一腔 168 和第二腔 170 的区域将与清洁和杀菌流体接触。可以提供例如马达和连接到马达的联接的机械装置以给予这样的运动。然而，因希望保持柜 102 的成本为最低，优选的是限制复杂性，因为柜 102 用于存储以及清洁和杀菌且典型的使用者可能希望分开的柜用于他们的内窥镜的每个。

为有效利用通过通道连接器 136 运动来降低闭塞的功能，希望使用包含在流动的流体中的能量来实现这样的运动，因此取消附加的昂贵的装备的要求。形成了接收空间 116 的部分的表面 206 和通道连接器 136 之间的弹簧 204 向第一腔 168 和第二腔 170 内推动通道连接器 136。通过通道连接器 136 的通道的额外的流动提供了趋向于向外推动通道连接器 136 的压力。因此，通过控制通过通道的流动，可以改变通道连接器的位置。

通道连接器 136 的结构可以增加此能力。现在也参考图 6，图 6 示出了通道连接器 136 的第二主体部分 174a 的第一实施例 208（它的复杂性更低）。此处通用的且在前文中已描述的零件将以跟随字符“a”指示。第五通道 192a 终止于具有表面 212 的空间 210，因此通过第五通道 192a 的流动增加了表面 212 上的压力以向第二腔 170 外推动第二主体部分 174a。分开的通道 214 和 216 终止于带有表面 222 的空间 218 和带有表面 224 的空间 220，因此到空间 218 和 220 内的流动将趋向于向外推动第二主体部分 174a。通过环形定位凸缘 228、230 和外主体部分 232 的开口 226 允许向外的运动而无抽吸阻塞。

也参考图 7，不使用分开的通道 214 和 216 而使用了带下标“b”的替代方法，通道 196b 开放到带有表面 236 的空间 234，表面 236 允许通过它的流动以造成压力，压力向外推动第二主体部分 174b。常规清洗流动不足以克服弹簧 204 的力，而增加的流动造成了足够的压力来克服弹簧 204 的力且向外移动主体部分 174b。

也参考图 8, 另一个闭塞源发生在内窥镜 10 和接触表面 240(图 3) 之间, 接触表面 240 在第一悬垂腔 118 和第二悬垂腔 120 之间。在其他位置, 通过其的流体的移动应防止连续的闭塞, 但此位置承载了内窥镜 10 的重量且尽管流体由此流动但内窥镜 10 可能不相对于此接触表面 240 移动。

为减轻带有这样的闭塞的问题, 可以使用例如旋转接触表面 242 的装置。旋转接触表面 242 包括其上具有叶片 246 的轮 244, 通过连接到供给歧管 130 且对准叶片 246 的喷口 248 推动轮 244 旋转。也可以使用多个轴向对齐的轮 249 和轮 250 的旋转, 优选地在相对的方向的旋转(图 8a), 以限制由轮 249 和轮 250 引起的内窥镜 10 的移动。也可以使用马达或其他装置而非喷口 248, 以实现这样的移动。

也参考图 9, 第一旋转凸轮 252 和第二旋转凸轮 254 分别向上和向下地移动内窥镜。它们优选地由马达驱动。除降低闭塞外, 如果通道连接器 136 刚性地依附到柜 102, 它们也能相对于通道连接器 136 移动内窥镜 10。

对于通道连接器的另外的披露可以在美国专利申请 No. 11/263,010 中发现, 在此通过参考将其合并。

已参考优选实施例描述了本发明。显然, 当阅读和理解前述的详细描述时可以想到修改和变化。在修改和变化在附带的权利要求书的范围或权利要求书的等价物的范围内时, 意图于将本发明解释为包括所有这样的修改和变化。

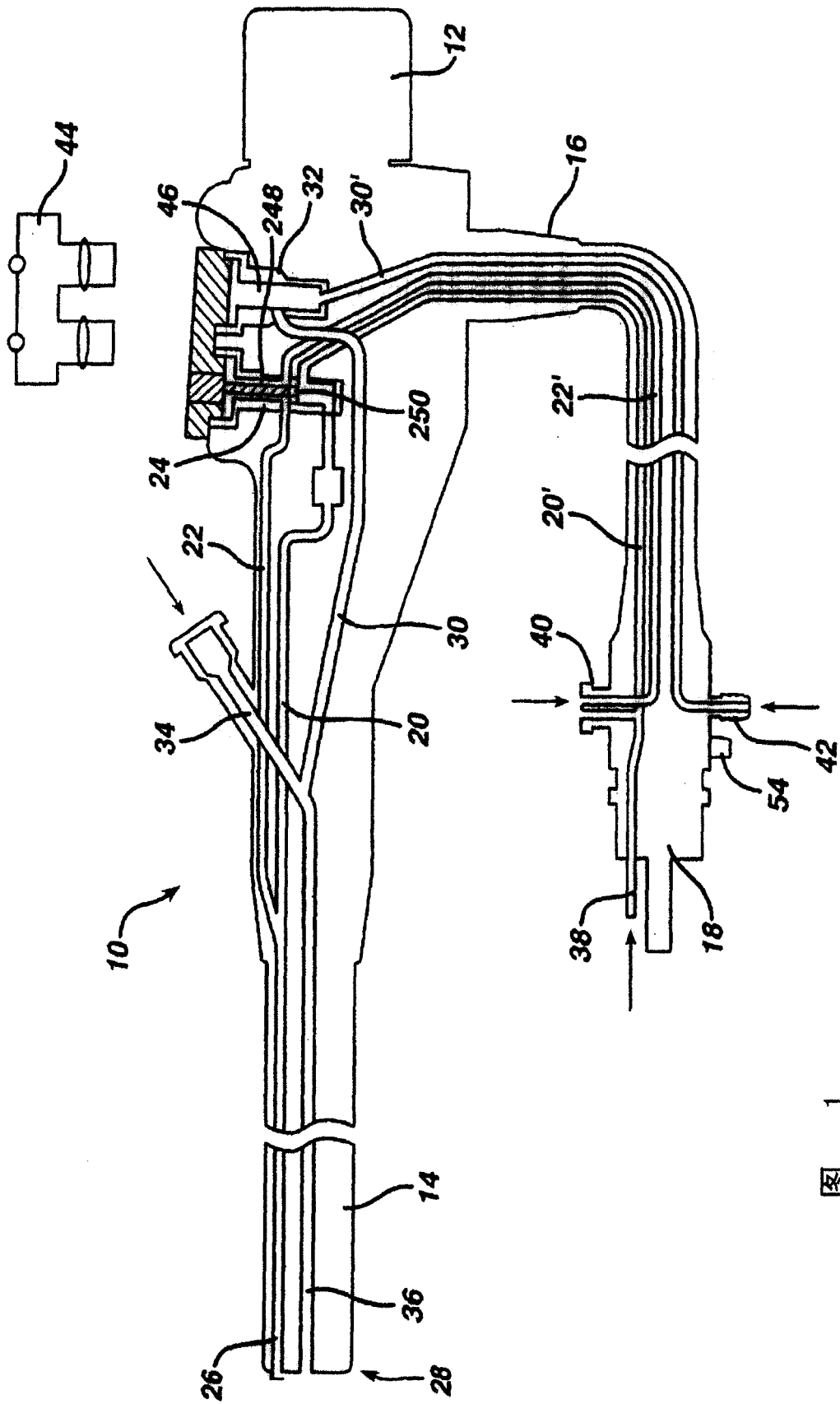


图 1
现有技术

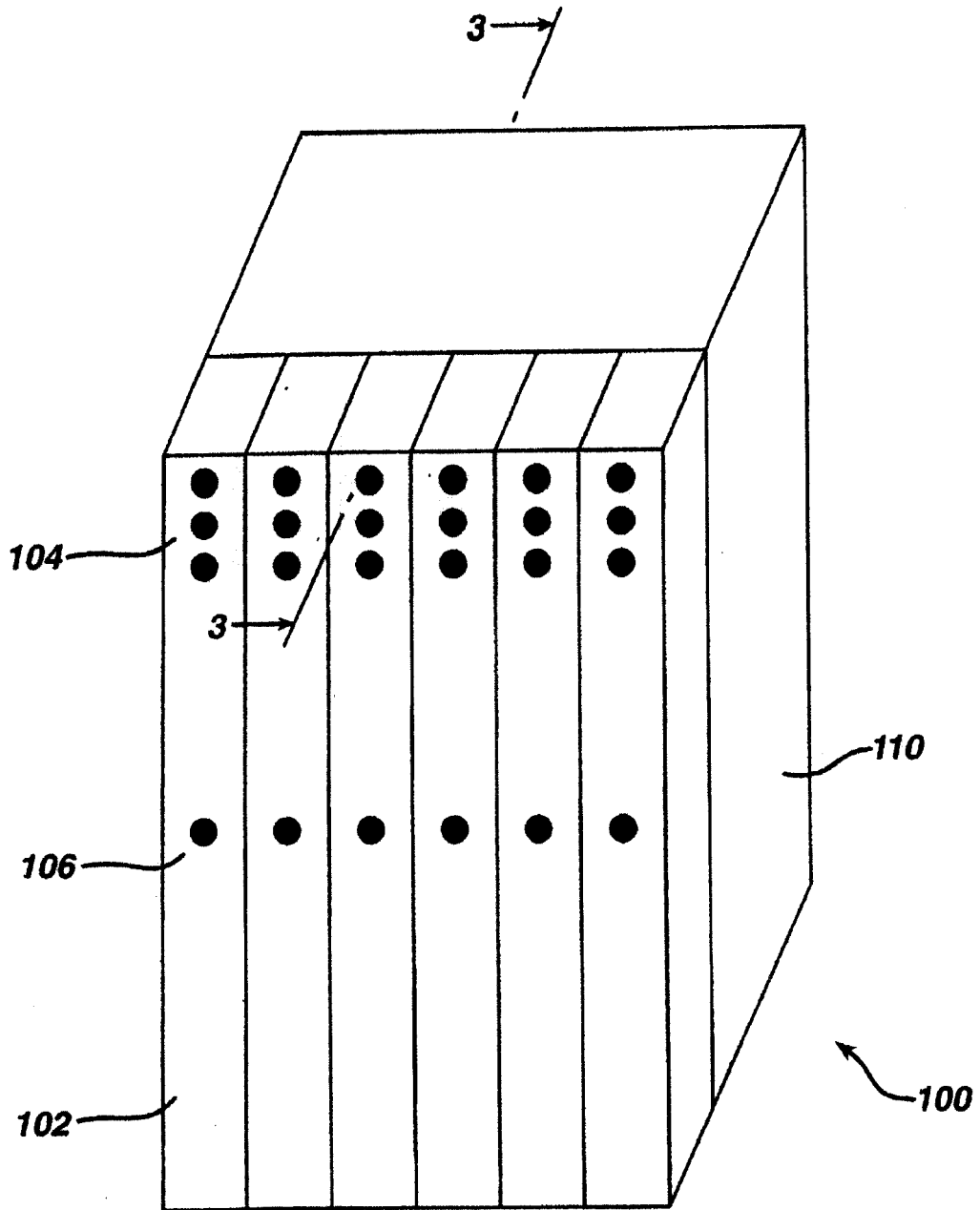


图 2

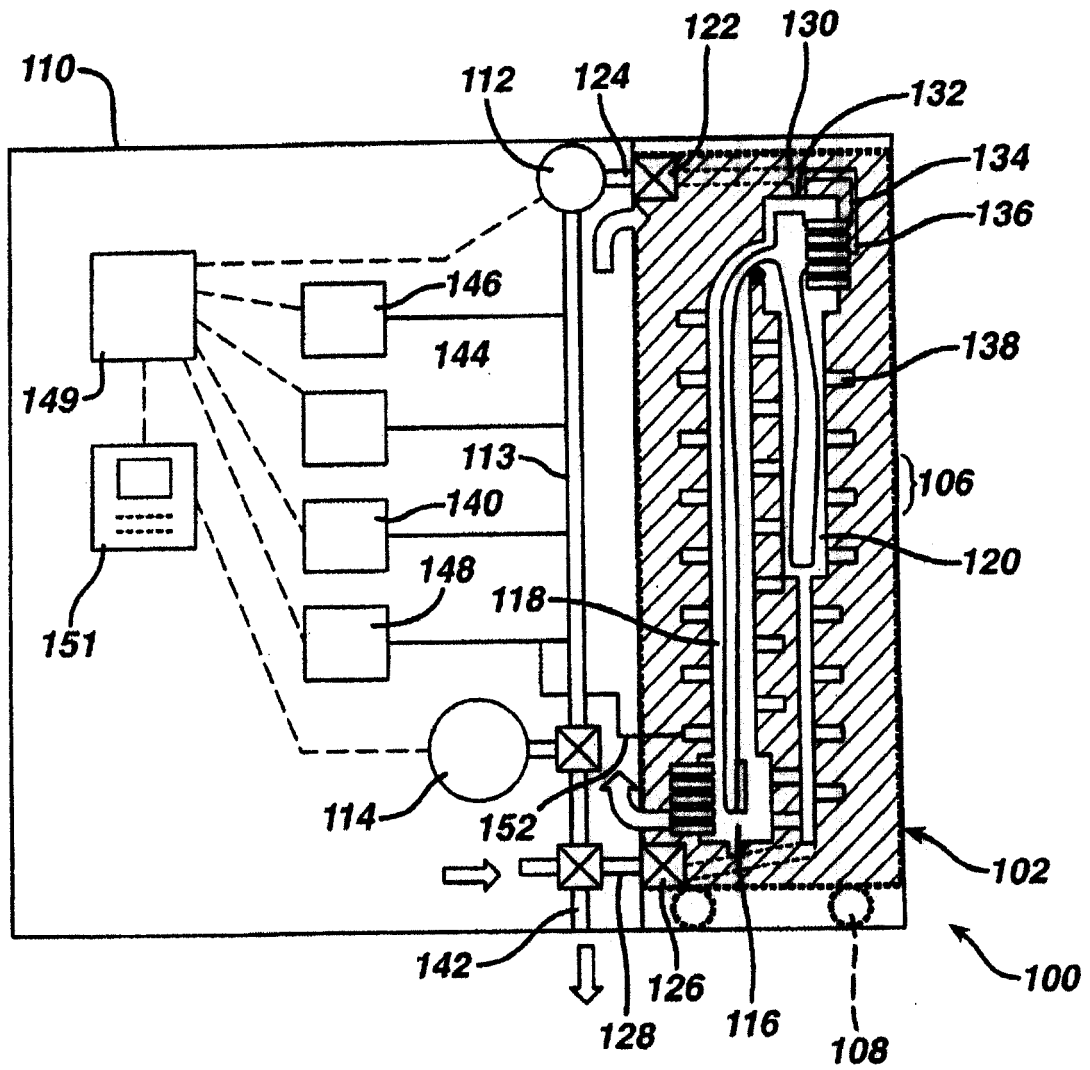


图 3

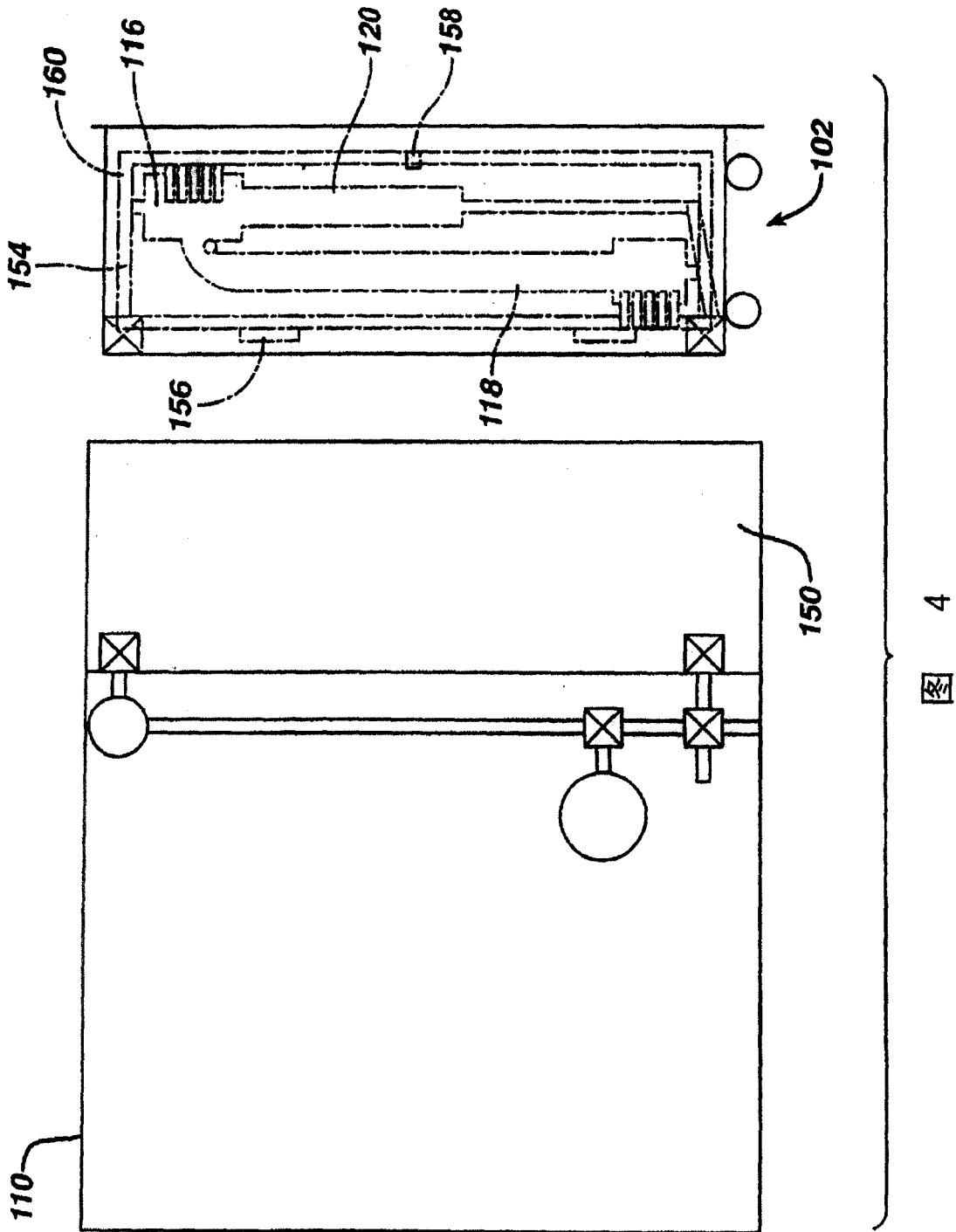


图 4

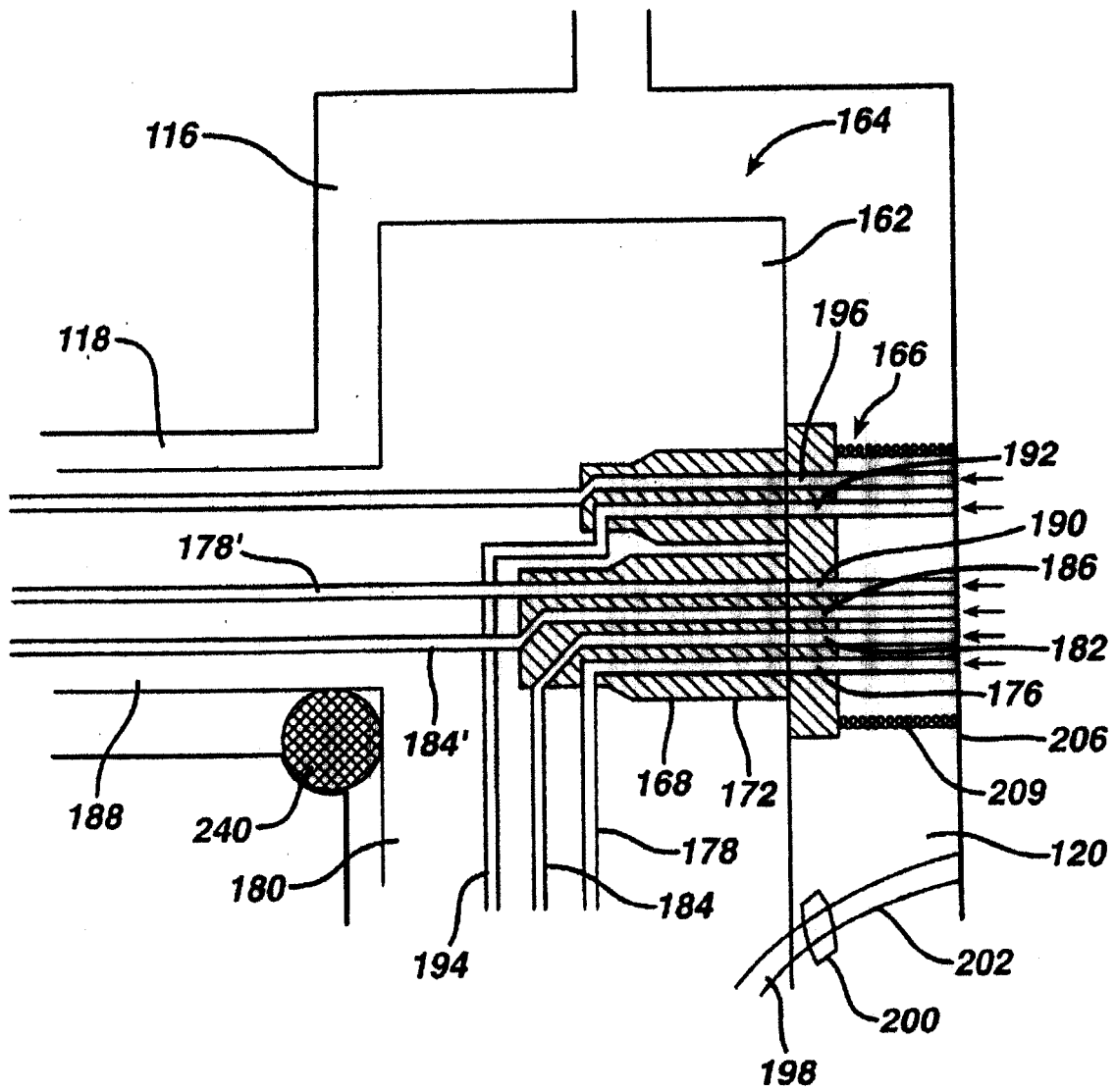


图 5

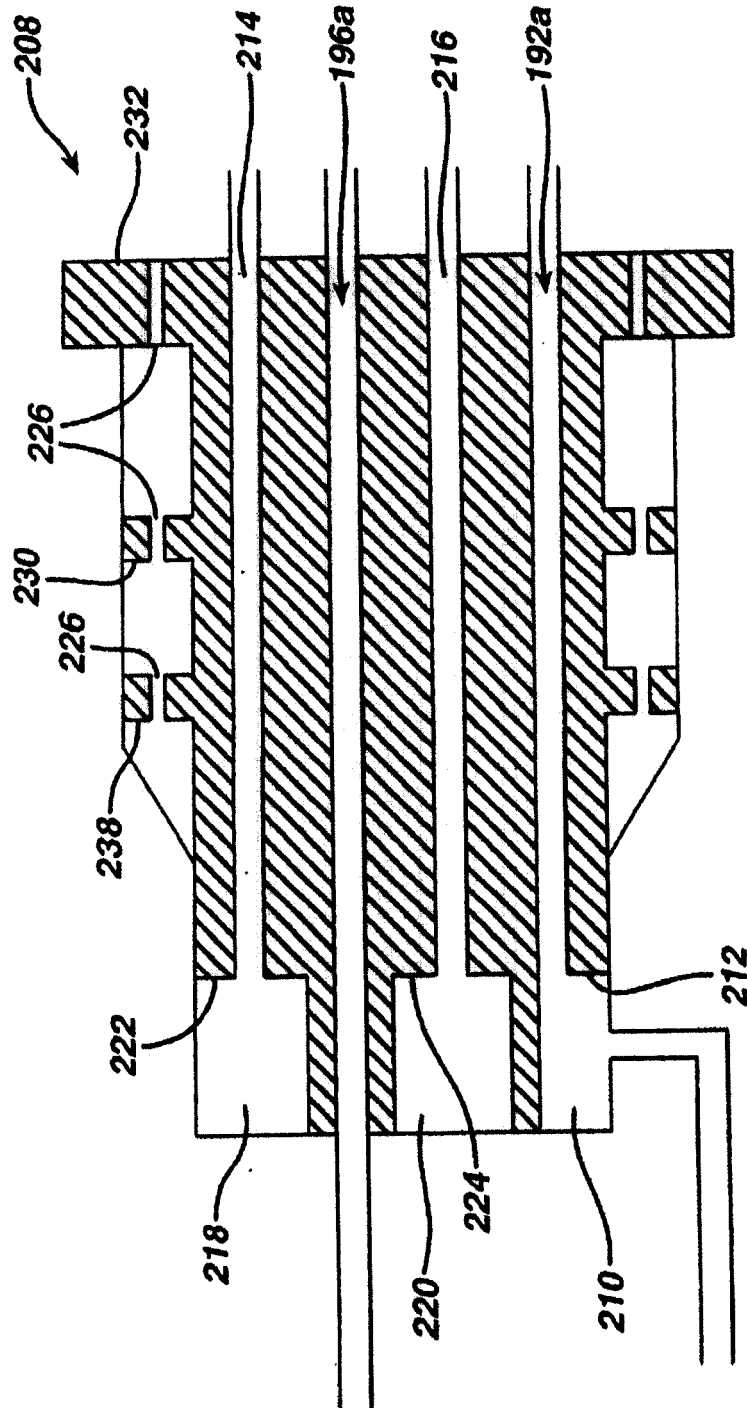


图 6

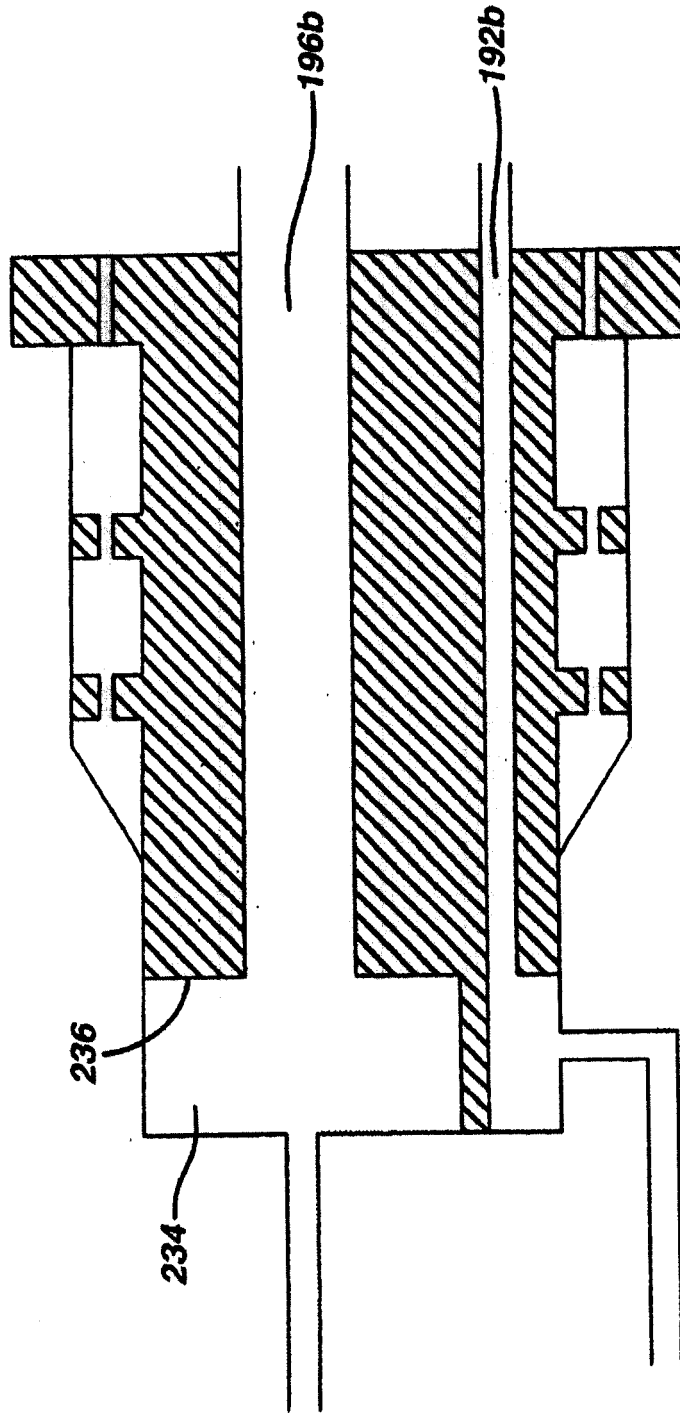


图 7

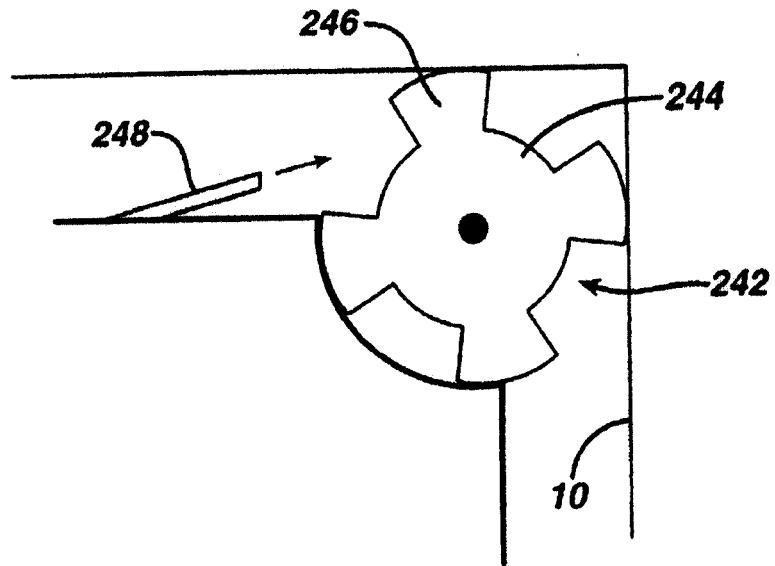


图 8

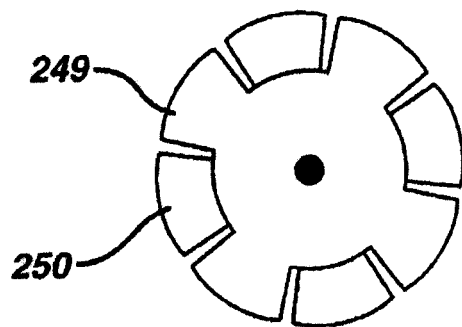


图 8a

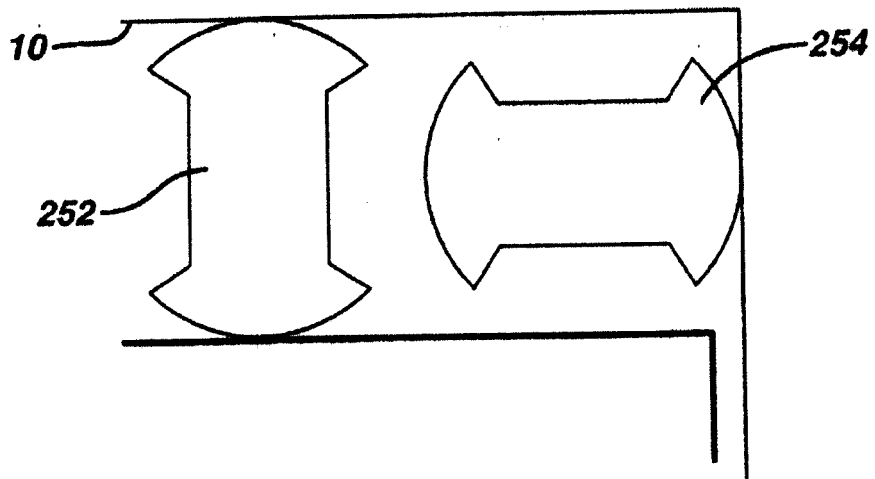


图 9

专利名称(译)	内窥镜处理柜		
公开(公告)号	CN101073490A	公开(公告)日	2007-11-21
申请号	CN200610171749.8	申请日	2006-12-29
[标]申请(专利权)人(译)	伊西康内外科公司		
申请(专利权)人(译)	伊西康公司		
当前申请(专利权)人(译)	伊西康公司		
[标]发明人	S M林 RC小普拉特 V米尔钱达尼		
发明人	S·M·林 R·C·小普拉特 V·米尔钱达尼		
IPC分类号	A61B1/12 A61L2/26		
CPC分类号	A61L2/186 A61L2/24 A61B2019/343 A61B19/34 A61B1/123 A61L2202/24 A61B1/018 A61B1/125 A61B1/015 A61B90/70 A61B2090/701		
代理人(译)	杨松龄		
优先权	11/321244 2005-12-29 US		
外部链接	Espacenet SIPO		

摘要(译)

一种内窥镜封闭件，用于对内窥镜杀菌，内窥镜具有主体和接附到主体的第一柔性管。内窥镜封闭件具有内部空间，用于接收内窥镜，接收的方向使得第一柔性管从内窥镜主体垂直地向下悬垂。其包括入口流体连接器和出口流体连接器，每个与内部空间流体连通，且其具有闭合物，用于通过其隔离内部空间与外部环境。内部空间与外部环境密封，使得通过使流体经由入口和出口流体连接器通过内部空间来对内窥镜杀菌，且使得内窥镜存储在内部空间内，方向为使得第一柔性管向下悬垂，且处于被保护防止潜在的污染微生物进入的无菌形式。

