

[19] 中华人民共和国国家知识产权局



[12] 发明专利说明书

专利号 ZL 200610083326.0

[51] Int. Cl.

A61B 1/00 (2006.01)

A61B 1/04 (2006.01)

A61M 25/00 (2006.01)

A61M 25/01 (2006.01)

[45] 授权公告日 2009年1月21日

[11] 授权公告号 CN 100453028C

[22] 申请日 2006.6.2

[21] 申请号 200610083326.0

[30] 优先权

[32] 2005.6.3 [33] JP [31] 2005-164808

[73] 专利权人 奥林巴斯株式会社

地址 日本东京都

[72] 发明人 仓康人 安达胜贵

[56] 参考文献

JP2003-294648A 2003.10.15

JP9-33824A 1997.2.7

JP10-113396A 1998.5.6

JP63-259509A 1988.10.26

审查员 路 凯

[74] 专利代理机构 北京林达刘知识产权代理事务所

代理人 刘新宇

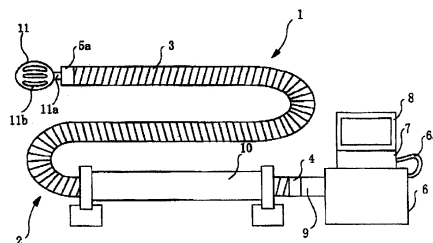
权利要求书 3 页 说明书 19 页 附图 8 页

[54] 发明名称

内窥镜装置

[57] 摘要

本发明提供一种内窥镜装置，当将内窥镜插入部插入到体腔内时，该内窥镜装置能一边以稳定的内窥镜图像观察体腔内部，一边在短时间内较容易且顺利地进行内窥镜插入部向体腔内的插入操作，同时能提高内窥镜插入部向体腔内的插入性。为此，本发明的内窥镜装置具有插入部和旋转装置，该插入部具有前端部和旋转体，构成为摄像单元不与旋转体的旋转连动地旋转，并且该插入部整体具有挠性。该前端部具有包括光学系统的摄像单元，该旋转体的外周面上具有螺旋形状部。上述旋转装置使插入部绕长度方向轴线转动。上述前端部具有旋转抑制部件。



1. 一种内窥镜装置，其包括内窥镜插入部和旋转装置；上述内窥镜插入部为细长状，具有挠性，具有在外周面上设有螺旋形状部的旋转体；上述旋转装置利用上述旋转体驱动上述内窥镜插入部绕长度方向轴线旋转，其特征在于，

该内窥镜装置包括摄像单元、容纳部和旋转抑制部件；

上述摄像单元相对于上述内窥镜插入部独立形成，上述摄像单元可相对于上述内窥镜插入部自由转动，上述摄像单元包括观察光学系统；

上述容纳部形成在上述内窥镜插入部的前端部，以动配合状态支承着可相对于上述内窥镜插入部自由转动的上述摄像单元；

上述旋转抑制部件设在上述摄像单元上，可以抑制上述摄像单元随着由上述旋转装置使上述内窥镜插入部旋转而连动地旋转。

2. 根据权利要求1所述的内窥镜装置，其特征在于，

上述旋转抑制部件由线状的突状部构成，该线状的突状部在上述前端部的外表面上，沿长度方向具有规定的长度，朝外周侧突出并具有规定的宽度尺寸；

在上述前端部的外周面整个圆周上，在圆周方向上配置多个上述突状部。

3. 根据权利要求1所述的内窥镜装置，其特征在于，

上述旋转抑制部件由线状的突状部构成，该线状的突状部在上述前端部的外表面上，朝外周侧突出并具有规定的宽度尺寸；

沿相对于上述插入部的轴向倾斜的方向，以缠绕上述前端部的外周面的形态形成有多个上述突状部。

4. 根据权利要求1所述的内窥镜装置，其特征在于，

上述旋转抑制部件是由形成于上述前端部外周面上的多个微小突起构成的突状部。

5. 根据权利要求2~4中任一项所述的内窥镜装置，其特征在

于，

上述旋转抑制部件只形成于上述前端部外周面上的规定区域。

6. 根据权利要求1所述的内窥镜装置，其特征在于，

上述旋转抑制部件自由装卸地配设于上述前端部外周面上的规定部位。

7. 根据权利要求1所述的内窥镜装置，其特征在于，

上述旋转抑制部件固定设置于上述前端部外周面上的规定部位。

8. 根据权利要求1所述的内窥镜装置，其特征在于，

上述插入部的上述前端部形成为胶囊状。

9. 一种内窥镜装置，其包括内窥镜插入部、引导管和旋转装置；上述内窥镜插入部为细长状，具有挠性，在前端具有包含观察光学系统的摄像单元；上述引导管供上述插入部穿过，在外周面上形成有螺旋形状部；上述旋转装置驱动上述引导管绕长度方向轴线旋转；其特征在于，

该内窥镜装置包括上述引导管的前端部、支承部件和旋转抑制部件；

上述引导管的前端部相对于上述螺旋形状部独立形成，上述引导管的前端部可相对于上述螺旋形状部自由转动；

上述支承部件形成在上述引导管上，以动配合状态支承着可相对于上述螺旋形状部自由转动的上述前端部；

上述旋转抑制部件设在上述前端部，可以抑制上述前端部随着由上述旋转装置使上述引导管的上述螺旋形状部旋转而连动地旋转。

10. 根据权利要求9所述的内窥镜装置，其特征在于，

上述旋转抑制部件由线状的突状部构成，该线状的突状部在

上述前端部的外表面上，沿长度方向具有规定的长度，朝外周侧突出并具有规定的宽度尺寸；

在上述前端部的外周面整个圆周上，在圆周方向上配置多个上述突状部。

11. 根据权利要求9所述的内窥镜装置，其特征在于，

上述旋转抑制部件由线状的突状部构成，该线状的突状部在上述前端部的外表面上，朝外周侧突出并具有规定的宽度尺寸；

沿相对于上述插入部的轴向倾斜的方向，以缠绕上述前端部的外周面的形态形成有多个上述突状部。

12. 根据权利要求9所述的内窥镜装置，其特征在于，

上述旋转抑制部件是由形成于上述前端部外周面上的多个微小突起构成的突状部。

13. 根据权利要求10~12中任一项所述的内窥镜装置，其特征在于，

上述旋转抑制部件只形成于上述前端部外周面上的规定区域。

14. 根据权利要求9所述的内窥镜装置，其特征在于，

上述旋转抑制部件自由装卸地配设于上述前端部外周面上的规定部位。

15. 根据权利要求9所述的内窥镜装置，其特征在于，

上述旋转抑制部件固定设置于上述前端部外周面上的规定部位。

16. 根据权利要求9所述的内窥镜装置，其特征在于，

上述旋转抑制部件还形成于穿过上述引导管的上述插入部的前端部分的外表面上。

内窥镜装置

技术领域

本发明涉及一种内窥镜装置，具体地说，涉及一种进行体腔内、特别是大肠内的内窥镜检查和诊断等的内窥镜装置。

背景技术

以往，通过将内窥镜的插入部插入大肠等体腔内来观察体腔内的脏器，并可进行各种治疗及处理的内窥镜得到广泛地应用。

通常，具有细长插入部的内窥镜在插入部的前端侧设有弯曲部。弯曲部通过与构成该弯曲部的弯曲段体连接着的操作线进行进退，来朝例如上下方向及左右方向作弯曲动作。操作线的进退，可以通过操作者转动操作设置于操作部的例如弯曲旋钮来进行。

当将插入部插入复杂的体腔、例如插入到大肠等那样呈360°环形弯曲的体腔内时，操作者操作弯曲旋钮，而使弯曲部作弯曲动作，同时进行插入部的扭转操作，朝观察目的部位插入插入部的前端部。

但是，当使插入部穿入复杂的大肠时，为了能够在短时间内顺利地进行操作，需要熟练的操作技术。即，例如，经验少的操作者在要将插入部插入到体腔内（大肠内）的深部时，一旦由于迷失插入方向而在插入操作上花费时间，就变得很浪费时间。因此，在此之间提出了无论操作者有没有经验都能提高插入部的插入性的各种提案。

例如，日本特开平10-113396号公报上公开的内窥镜装置，可容易地将低侵袭的医疗器械引导到生物体管腔的深部。该装置中，在前端部有旋转部件，在外周面上设有在相对于该旋转部件的轴向倾斜的方向形成的肋状部。因此，通过使旋转部件转动

作，旋转部件的旋转力被肋状部件转换为推进力，与该旋转部件连结着的内窥镜等医疗器械借助该推进力向体腔内的深部方向移动。

但是，上述日本特开平10-113396号公报上公开的装置中，操作者在向大肠等弯曲的体腔内进行插入操作时，不能对大肠内部进行观察。

因此，如果在配设于内窥镜插入部前端的旋转部件或该旋转部件的旋转轴的内部等配置观察光学系统等部件，则当借助旋转部件的旋转所产生的推进力将内窥镜插入部插入到大肠等体腔内时，可以一边进行对大肠等体腔内的观察，一边进行插入操作。

但是，如果为了产生推进力而使观察光学系统等随着旋转部件的旋转而旋转，则存在难以得到适于观察的体腔内图像的问题。这种情况下，通过对例如由旋转的摄像元件获取的图像信号实施规定的信号修正处理，也可以得到适于观察的、未旋转的图像。但这种情况需要复杂的信号修正处理等。因而，产生制造成本增大等问题。

因此，旋转部件和具有观察光学系统等单元需要以相互动配合状态进行配置。但是，即使在这种情况下，就连设有观察光学系统的单元有时也会与旋转部件连动地旋转。

发明内容

本发明是鉴于上述问题点而作出的，其目的是提供一种内窥镜装置，该内窥镜装置在将内窥镜插入部插入大肠等体腔内时，可以一边以稳定的内窥镜图像观察大肠等体腔内部，一边在短时间内容易且顺利地向大肠等体腔内部进行内窥镜插入部的插入操作，而且可以提高内窥镜插入部向体腔内的插入性。

为了实现上述目的，本发明的内窥镜装置的特征在于具有插

入部和旋转装置。上述插入部具有前端部和旋转体，构成为上述摄像单元不与上述旋转体的旋转连动地旋转，并且该插入部整体具有挠性。该前端部具有包括光学系统的摄像单元，该旋转体在其外周面上具有螺旋形状部。上述旋转装置使上述插入部绕长度方向轴线转动。上述前端部具有旋转抑制部件。

附图说明

图1是表示本发明第1实施方式的内窥镜装置整体结构的概略图。

图2是表示图1所示内窥镜装置中的内窥镜插入部和旋转装置的连接部位的概略图。

图3是将图1所示内窥镜装置中的内窥镜插入部的一部分沿长度方向剖切表示的要部放大剖视图。

图4是图1所示内窥镜装置中的摄像单元（摄像机单元）的、从正面看的纵截面图。

图5是说明将图1所示内窥镜装置中的内窥镜插入部插入患者大肠时的顺序的图。

图6是说明将图1所示内窥镜装置中的内窥镜插入部插入患者大肠时的顺序的图。

图7是表示本发明一实施方式的内窥镜装置中的摄像单元（摄像机单元）的第1变型例的外观图。

图8是表示本发明一实施方式的内窥镜装置中的摄像单元（摄像机单元）的第2变型例的外观图。

图9是表示本发明一实施方式的内窥镜装置中的摄像单元（摄像机单元）的第3变型例的外观图。

图10是从正面看图9所示摄像单元（摄像机单元）时的纵截面图。

图11是表示本发明一实施方式的内窥镜装置中的摄像单元（摄像机单元）的第4变型例的外观图。

图12是从正面看图11所示摄像单元（摄像机单元）时的纵截面图，并且是表示旋转抑制部件从摄像单元（摄像机单元）上卸下的状态的图。

图13是从正面看图11所示摄像单元（摄像机单元）的纵截面图，并且是表示旋转抑制部件安装在摄像单元（摄像机单元）上的状态的图。

图14表示本发明一实施方式的内窥镜装置的第5变型例，是放大地表示内窥镜前端部的要部放大图。

图15表示本发明一实施方式的内窥镜装置的第6变型例，是放大地表示内窥镜前端部的要部放大图。

图16表示本发明一实施方式的内窥镜装置的第7变型例，是放大地表示内窥镜前端部的要部放大图。

图17表示本发明一实施方式的内窥镜装置的第8变型例，是放大地表示沿内窥镜前端部的轴向的截面的要部放大剖视图。

图18是放大地表示图17的变型例中的内窥镜前端部的要部放大外观图。

具体实施方式

下面，根据图示的实施方式对本发明进行说明。

图1~图4是表示本发明一实施方式的图。其中，图1是表示本实施方式的内窥镜装置整体结构的概略图。图2是表示本实施方式的内窥镜装置中的内窥镜插入部与旋转装置的连接部位的概略图。图3是将本实施方式的内窥镜装置中的内窥镜插入部的一部分沿长度方向剖切表示的要部放大剖视图。图4将本实施方式的内窥镜装置中的摄像单元取出并予以表示，是示意地表示从其正面看

时的纵截面图的图。

如图1所示，本实施方式的内窥镜装置1主要由细长且具有挠性的内窥镜插入部2、用于使该内窥镜插入部2绕其轴朝规定方向旋转的旋转装置6、保持内窥镜插入部2的旋转的保护管10、通过电缆线6a与旋转装置6连接的视频处理器7、显示内窥镜插入部2的摄像图像的监视器8构成。

内窥镜插入部2在其前端侧的前端部5a与基端侧的连接部4之间具有作为旋转体的引导管3，该旋转体具有螺旋形状。该引导管3的一部分以动配合状态穿入保护管10的管内。这样，防止例如内窥镜插入部2直接接触手术室等的地面等。另外，内窥镜插入部2的连接部4与插入部保持部9连结，该插入部保持部9由从旋转装置6的一侧面突出的大致筒状体构成。

视频处理器7在内部具有信号处理电路，对内置于内窥镜插入部2的前端部5a中的摄像元件16(参照图3)供给规定的驱动信号，同时，接收由该摄像元件16进行光电变换后输出的电信号，然后将该电信号生成为影像信号输出到监视器8。由此，在监视器8的画面上，借助从视频处理器7供给的影像信号，显示与摄像元件16获取的电信号相对应的摄像图像。

如图2所示，内窥镜插入部2的前端部5a形成了整体呈大致圆筒形状的摄像机单元容纳部5f，该摄像机单元容纳部5f，以动配合状态支承着在内部空间具有观察光学系统及照明光学系统的作为摄像单元的摄像机单元11。

另外，旋转装置6的插入部保持部9具有从前端部突出的大致圆筒状的凸部15和多个(在此是2个)销14。这些销14和凸部15与内窥镜插入部2的连接部4嵌合。由此，旋转装置6和内窥镜插入部2连结在一起。

如图1~图3所示，摄像机单元11形成为截面呈大致椭圆形的

胶囊状。在该摄像机单元11前端部的大致中央部分，设有观察窗口12。在该观察窗口12周围的规定部位配设有多个（在此是2个）照明窗13。并且，在该摄像机单元11的基端侧一体地突出设置有轴状的连接部11a。从该连接部11a的基端部伸出多个各种缆线（16a、17a，后述）。如图3所示，该各种缆线（16a、17a）穿入内窥镜插入部2的内部。

另外，在摄像机单元11的外周面上，沿胶囊状主体部的长度方向，在整个圆周上沿圆周方向以大致等间隔形成多个突状部11b，这些突状部11b由在长度方向具有规定长度的突状部构成。该突状部11b一体地形成于摄像机单元11的主体部。

如图4所示，在摄像机单元11的外周面上，在整个圆周上沿圆周方向以大致等间隔、与摄像机单元11的主体部一体地形成有多个突状部11b，这些突状部11b是由在胶囊状主体部的长度方向具有规定的长度的、朝向该主体部的外周侧突出并具有规定宽度尺寸的线状突状部构成的。该突状部11b是旋转抑制部件，其用于抑制摄像机单元11随着内窥镜插入部2的旋转而连动地旋转。作为突状部11b的材质，可以用与摄像机单元11的主体部相同的树脂材料形成，也可以用橡胶等弹性体形成。

下面，参照图3详述内窥镜插入部2和旋转装置6。

如图3所示，摄像机单元11以动配合状态可自由转动地支承于内窥镜插入部2的前端部5a。在这种情况下，轴承部件5c配置于摄像机单元容纳部5f的内壁面，设置于摄像机单元11基端侧的大致轴状的连接部11a嵌合在该轴承部件5c上。由此，摄像机单元11可自由转动地保持在前端部5a。

摄像机单元11具有配设于观察窗口12后方（基端侧）的观察光学系统12a、配设于观察光学系统12a后方（基端侧）的摄像元件（CCD）16、分别配设于2个照明窗13后方（基端侧）的2个照

明光学系统13a、分别配设于这些照明光学系统13a后方(基端侧)的2个照明部件即发光二极管(LED)17。

在摄像机单元11的内部形成有通路,分别从上述摄像元件16及发光二极管17向后方伸出的各种缆线(例如与CCD16连接的图像信号缆线16a、与各发光二极管17连接的LED电源缆线构成的电缆线17a等)穿入该通路,该通路于连接部11a内部的通路相连。并且该通路在摄像机单元11被安装于内窥镜插入部2的前端部5a的状态下(图3的状态),与形成于内窥镜插入部2的大致中央部的通孔5d相连。因此,图像信号缆线16a和电缆线17a在从摄像机单元11的基端侧伸出后,穿入内窥镜插入部2内部的通孔5d,而连接于连接部4的3个接触端子4c,该接触端子4c配设于该内窥镜插入部2的基端部。

图像信号缆线16a和电缆线17a最好是大致相同的电压。由此,可以防止由于各自的缆线接近而引起的各种损伤,例如由电磁感应等引起的摄像元件16和发光二极管17的损伤。

如图3所示,插入部本体5具有从摄像机单元11伸出的图像信号缆线16a和电缆线17a等穿入的通孔5d。该通孔5d从插入部本体5的前端沿轴向一直贯通到基端。

该插入部本体5的前端形成略大的直径,插入部本体5由略小于其前端部5a的直径的、并具有挠性的大致筒体形成。在插入部本体5的基端固定设置有直径与前端部5a的直径大致相同的连接部4。并且,在前端部5a与连接部4间的大致筒体状部的外周面上包装有引导管3。

引导管3以螺旋状缠绕2层例如不锈钢等构成的、规定直径尺寸的金属线,而形成具有规定挠性的管状。另外,该引导管3也可以是将多条金属线(例如4条)缠绕成螺旋状而成。被缠绕成螺旋状的金属线可以提高金属线间的紧密结合性,或设定各种螺旋

角度。因而，在引导管3的外表面设有金属线的表面所形成的螺旋形状部3a。

并且，该金属线最好从前端朝基端缠绕成左旋的螺旋状。换句话说，金属线最好缠绕成与左旋螺纹的螺纹槽同方向的螺旋。采用这样的结构，当把内窥镜插入部2插入体腔内、特别是大肠内时，通过使旋转装置6的插入部保持部9绕内窥镜插入部2的长度方向轴线朝左向旋转，实现提高螺旋形状部3a与大肠内壁的紧密接触性，并提高内窥镜插入部2向大肠内的插入性。

在连接部4的基端侧面上，在其大致中央处形成了嵌合孔4a，在该嵌合孔4a的周围形成了多个（在此是2个）细长状的销孔4b。因而，如图3所示，旋转装置6的插入部保持部9的凸部15嵌合于连接部4的嵌合孔4a内；旋转装置6的插入部保持部9的2个销14分别嵌合于2个销孔4b内。由此，内窥镜插入部2的连接部4和旋转装置6的插入部保持部9成为连结状态。

在嵌合孔4a的底面部配设有多个（在此是3个）接触端子4c。如上所述，这些接触端子4c在内部分别与从摄像机单元11伸出的图像信号缆线16a及电缆线17a连接。并且，在连接部4和插入部保持部9连结着的状态（图3的状态）下，连接部4的3个接触端子4c分别与配设于插入部保持部9的凸部15的3个接触销15a接触。由此，摄像元件16和发光二极管17与旋转装置6电连接。

插入部保持部9具有集电装置（下面称为汇电环）18，并借助例如轴承部件21绕长度方向轴线自由转动地保持在旋转装置6的侧板上，该集电装置18具有与内窥镜插入部2的旋转轴相同的中心轴线。另外，插入部保持部9在其基端部分的外周形成了正齿轮形状的齿轮槽9a。该齿轮槽9a与固定设置于电动机20的驱动轴前端的齿轮20a啮合。由此，电动机20的旋转驱动力传递到插入部保持部9。因而，插入部保持部9和内窥镜插入部2绕着其长度方向轴线

旋转。

下面，说明采用这种结构的、本实施方式的内窥镜装置1的作用。

首先，用于将内窥镜插入部2插入到患者大肠的准备程序如下。

即，把内窥镜插入部2插入患者大肠内、例如要使其到达盲肠部时，医生或护士等操作者首先要把内窥镜插入部2穿入保护管10的管内。然后，把从保护管10伸出的内窥镜插入部2的连接部4连结到旋转装置6的插入部保持部9上。此时，操作者把插入部保持部9的2个销14分别嵌合到连接部4的2个销孔4b内，同时将插入部保持部9的凸部15嵌合到连接部4的嵌合孔4a内。由此，用于将内窥镜插入部2插入大肠内的准备工作完成。在准备该内窥镜插入部2的同时，也准备视频处理器7及监视器8，例如进行接通电源并切换到备用状态等操作。

下面，参照图5和图6，说明将内窥镜插入部2插入患者大肠时的顺序。

首先，操作者握住内窥镜插入部2的前端部分，从躺在床上等的患者的肛门71（见图5）将内窥镜插入部2的前端部分插入大肠内。于是，形成于内窥镜插入部2的引导管3外表面的螺旋形状部3a与患者的肠壁的褶的接触。此时，螺旋形状部3a与肠壁的褶的接触状态，相当于阳螺纹与阴螺纹的关系。

在该接触状态，操作者使旋转装置6的电动机20成为绕内窥镜插入部2的轴线朝左向旋转的驱动状态。于是，内窥镜插入部2朝插入方向绕轴线朝左向旋转，安装于该插入部保持部9上的内窥镜插入部2的连接部4朝着插入方向并绕轴线朝左向旋转。该旋转从基端部传递到前端侧，内窥镜插入部2的引导管3的螺旋形状部3a成为绕轴线朝左向旋转的状态，以使得其从前端侧向基端侧移动。

这样，在旋转着的内窥镜插入部2的引导管3的螺旋形状部3a和肠壁的褶的接触部分，产生了如阳螺纹相对于阴螺纹移动那样的推进力，即产生了使内窥镜插入部2前进的推进力。因而，内窥镜插入部2借助该推进力在大肠内朝深部前进。此时，操作者也可以进行推进握住的内窥镜插入部2这样的手动操作。

随着内窥镜插入部2的引导管3的旋转，配设于内窥镜插入部2前端部分的摄像机单元11也欲与引导管3连动而朝同方向旋转。此时，摄像机单元11由于可自由转动地配设于内窥镜插入部2的前端部5a上，并且借助摄像机单元11的突状部11b（旋转抑制部件）与肠壁接触，从而摄像机单元11自身的旋转受到抑制。

这样，从肛门71插入的内窥镜插入部2借助自身的推进力和操作者的手动操作，从直肠72向S状结肠部73前进。然后，内窥镜插入部2到达S状结肠部73（图5的状态）。此时，借助内窥镜插入部2的引导管3的螺旋形状部3a与肠壁的接触，从而即使内窥镜插入部2在复杂弯曲的状态，也能得到稳定的推进力。另外，由于内窥镜插入部2具有规定的挠性，所以在位置容易变化的S状结肠部73内的行进不受妨碍，可沿着肠壁顺利地前进。另外，内窥镜插入部2在通过S状结肠部73时，有时使S状结肠部73一边形成为 α 圈状，一边沿肠壁顺利地前进。

然后，旋转状态的内窥镜插入部2通过了S状结肠部73后，如图6所示，该内窥镜插入部2沿着S状结肠部73与可动性差的降结肠部74的交界即弯曲部、降结肠部74与可动性强的横结肠部75的交界即脾弯曲部76、横结肠部75与升结肠部78的交界即肝弯曲部77等的壁顺利地前进，不改变大肠的状态，而一直到达例如作为目的部位的盲肠部79的附近。

在内窥镜插入部2插入到患者大肠内的期间，操作者一边确认监视器8的画面上映出的大肠内图像，一边利用内窥镜插入部2的

推进力以及将手中握住的内窥镜插入部2推进的手动操作，将内窥镜插入部2插入到大肠深部。此时，摄像机单元11受到抑制，不与随着内窥镜插入部2的旋转而连动旋转，因此在监视器8的画面上总能显示正常的内窥镜图像。

因而，操作者一边确认监视器8的画面，一边将内窥镜插入部2插入到在大肠内的深部。此时，可根据大肠内的各种弯曲状态，可改变旋转装置6的旋转速度，或一边进行推进内窥镜插入部2的手动操作、一边将内窥镜插入部2插入到大肠内的深部。然后，操作者判断出内窥镜插入部2的前端部分（摄像机单元11）已到达盲肠部79的附近时，停止旋转装置6的驱动，进行用于检查大肠内的内窥镜的操作，即进行内窥镜插入部2的收回操作。另外，检查大肠内的内窥镜时，操作者也可以一边使旋转装置6从内窥镜插入部2的基端朝前端的绕轴线朝右向旋转驱动，一边进行内窥镜插入部2的拉回操作。

根据上面那样说明的上述一实施方式，操作者可以首先使内窥镜插入部2绕轴线朝左向旋转，同时一边确认监视器8的画面、一边使内窥镜插入部2插入到大肠内的目的部位。因而，操作者可以一边容易地确认大肠内的各种弯曲状态和内窥镜插入部2的插入状态，一边进行操作。因此，可以将内窥镜插入部2在短时间内顺利地插入到大肠等体腔内深部。

另外，在由内窥镜插入部2的引导管3和旋转装置6构成的内窥镜装置1中，通过将螺旋形状部3a设置于引导管3的外表面来使内窥镜插入部2插入到例如大肠内时，引导管3的螺旋形状部3a与肠壁的褶的接触状态成为所谓的阳螺纹与阴螺纹的关系。在该接触状态下，通过由旋转装置6的电动机20使插入部保持部9绕轴线朝左方向驱动旋转，并使内窥镜插入部2绕轴线朝左向旋转，从而将旋转力转变为推进力，如阳螺纹相对于阴螺纹移动那样，内窥镜

插入部2可一边旋转、一边朝着大肠深部前进。

其结果，采用本实施方式的内窥镜装置1，当将内窥镜插入部2插入到大肠等体腔内时，加上内窥镜插入部2的推进力，操作者可以一边观察大肠等体腔内部、一边将内窥镜插入部2向大肠等体腔内插入，因此提高了内窥镜插入部2向体腔内的插入性。

另外，本实施方式中，用大肠说明了插入内窥镜插入部的体腔，但插入内窥镜插入部2的体腔不限定于大肠，也可以是从口腔到食道、胃、小肠等体腔。

并且，将摄像机单元11可自由转动地配设在内窥镜插入部2的前端部5a上，在该摄像机单元11的外表面上，以大致等间隔在整个圆周在圆周方向上一体地形成多个突状部11b。该突状部11b沿摄像机单元11的胶囊状主体部的长度方向，在长度方向具有规定的长度。因而，当将内窥镜插入部2插入到大肠内时，通过摄像机单元11的突状部11b与肠壁接触，从而摄像机单元11自身的旋转受到抑制。因而，可以使监视器8显示的图像成为总是不旋转的、正常的内窥镜图像。这样，可以一边观察监视器8的内窥镜图像，一边进行将内窥镜插入部2确实且顺利地插入到大肠内的插入操作，因此有助于提高插入性。

另外，上述一实施方式中，作为旋转抑制部件的突状部11b，是与摄像机单元11的主体部一体形成的，但并不限于此，也可以采用使突状部11b可相对于摄像机单元11的主体部装卸的结构。

另外，突状部11b的形状是线状的突起部，该线状的突起部在摄像机单元11的外周面上，在沿该摄像机单元11的主体部的长度方向上具有规定长度。但并不限于此，也可以考虑采用例如下面所示的各种形状。

图7是表示本发明一实施方式的内窥镜装置中的摄像单元(摄像机单元)的第1变型例的外观图。本例子的作为摄像单元的摄像

机单元11A中，在主体部的外周面上形成了多个作为旋转抑制部件的突状部11Ab。该突状部11Ab由线状的突状部构成，该线状的突状部具有与上述一实施方式相同的规定宽度尺寸。该突状部11Ab沿相对于内窥镜插入部2的轴向倾斜的方向，并以缠绕该摄像机单元11A主体部的外周面上的状态形成。而且，该突状部11Ab的缠绕方向形成为与引导管3的螺旋形状部3a的缠绕方向相反的方向。

由此，借助引导管3旋转而产生的推进力，在内窥镜插入部2一边旋转一边前进时，在摄像机单元11A上，由突状部11Ab产生了向与引导管3的螺旋形状部3a的旋转方向相反方向的旋转。由此，摄像机单元11A的旋转相对地受到抑制。

图8是表示本发明一实施方式的内窥镜装置中的摄像单元（摄像机单元）的第2变型例的外观图。本例子的作为摄像单元的摄像机单元11B中，在主体部的外周面上形成了作为旋转抑制部件的突状部11Bb。该突状部11Bb由多个微小的突起构成。该突状部11Bb在摄像机单元11B的主体部外周面上，是由例如喷砂加工等形成的微小突起。

这样，在内窥镜插入部2借助引导管3而旋转行进时，通过突状部11b与肠壁接触，从而可抑制摄像机单元11B的旋转。

图9和图10表示本发明一实施方式的内窥镜装置中的摄像单元（摄像机单元）的第3变型例。图9是其外观图，图10是从正面侧看摄像单元（摄像机单元）时的纵截面图。本例子的作为摄像单元的摄像机单元11C中，只在主体部的外周面上的规定区域形成与上述一实施方式（见图1、图2等）大致相同形状的突状部11b。这种情况下，如图10所示，突状部11b在从正面看的截面中形成于外周面上的下半部的区域。这样，胶囊状的摄像机单元11C相对于其旋转中心轴线的重心位置在偏心位置。此时，重心位置被设定于靠近摄像机单元11C的下侧。

因此，当引导管3旋转时，突状部11b抑制摄像机单元11C的旋转，同时摄像机单元11C不容易随着引导管3的旋转连动地旋转，同时，以突状部11b总是位于下方的状态，保持摄像机单元11C的姿势。

图11~图13表示本发明一实施方式的内窥镜装置中的摄像单元（摄像机单元）的第4变型例。图11是其外观图。图12和图13是从正面侧看摄像单元（摄像机单元）的纵截面图。其中，图12表示旋转抑制部件从作为摄像单元的摄像机单元上卸下的状态；图13表示旋转抑制部件安装在作为摄像单元（摄像机单元）上的状态。本例子的作为摄像单元的摄像机单元11D中，在主体部的外周面上的规定部位上自由装卸地配设着作为旋转抑制部件的旋转抑制部件11Db。构成旋转抑制部件11Db的部件的比重大于形成摄像机单元11F的主体部的部件的比重。与其对应地，在摄像机单元11D的规定部位形成安装部11c，该安装部11c具有与旋转抑制部件11Db的截面形状相同的截面。并且，旋转抑制部件11Db嵌合安装于该安装部11c时，以大致同一面形成摄像机单元11D的主体部的表面。该旋转抑制部件11也可以借助例如规定的卡定部件嵌合安装于安装部11c，也可以使用规定的粘接部件安装于安装部11c。

因而，通过将该旋转抑制部件11Db安装于主体部的安装部11c，从而被设定在相对于摄像机单元11D旋转中心轴线的重心位置偏心的位置（靠下侧的位置）。以将该旋转抑制部件11Db安装于安装部11c的状态，当引导管3旋转时，摄像机单元11D不容易与引导管3的旋转而连动地旋转。

而且，上述的第4变型例中，将旋转抑制部件11Db自由装卸地配设于摄像机单元11D，但并不限于于此，也可以通过粘接等方法将旋转抑制部件11Db固定于摄像机单元11D。

另外，有别于上述第4变型例，对于形成作为摄像单元的摄像

机单元11D的一部分的主体部,也可以形成为其自身的重心位置是相对于旋转中心轴偏心的位置(靠下侧的位置)。这种情况,也能得到与例如第3及第4变型例完全相同的效果。

上述的一实施方式及其各变型例中,说明了在前端具有胶囊状的摄像单元(摄像机单元)的结构,但作为内窥镜插入部的前端部中的形态,并不限于于此,下述的各种形态的内窥镜也可以适用。

图14表示本发明一实施方式的内窥镜的第5变型例、是放大表示内窥镜前端部的要部放大图。本例的内窥镜插入部2的前端侧结构为:前端部5Ea以相对于引导管3,自由旋转的动配合状态配设于自由旋转地设置的引导管3的前端侧。在该前端部5Ea中一体地内置作为摄像单元的摄像机单元11E。在前端部5Ea的外周面上,在整个圆周在圆周方向上以大致等间隔、并与前端部5Ea一体地形成作为旋转抑制部件的突状部5Eb。该突状部5Eb与上述一实施方式中的摄像机单元11的突状部11b形状相同。由此,当引导管3旋转时,借助突状部5Eb抑制前端部5Ea的旋转。

另外,前端部5Ea的突状部5Eb的形状,并不限于图14所示形状,也可以分别采用与例如上述各变型例中所示的突状物形状相同的突状物。而且,通过采用这些各形状的突状物而得到的效果也是相同的。

图15表示本发明一实施方式的内窥镜的第6变型例,是放大地表示内窥镜前端部的要部放大图。本例子的内窥镜插入部2,是由内窥镜观测器32和套管31构成的套管型部件。该内窥镜观测器32具有作为摄像单元的摄像机单元11F;该内窥镜观测器32穿入套管31内部。

在这种情况下,内窥镜插入部2的前端侧的结构由套管31和内窥镜观测器32构成。该套管31由将突状部5Fb一体地设置于外周

面的前端部5Fa(与上述第5变型例同样)、和与该前端部5Fa的基端侧连设的引导管3构成;该内窥镜观测器32穿入套管31的内部,并在前端一体地固定设置有摄像机单元11F。

而且,在套管31的前端部5Fa的外周面上,在整个圆周在圆周方向上以大致等间隔、与前端部5Fa一体地形成作为旋转抑制部件的突状部5Fb。前端部5Fa以动配合状态自由转动地配设于引导管3上。

摄像机单元11F一体地内置于前端部5Fa内。而且,在前端部5Fa的外周面上,在整个圆周沿圆周方向以大致等间隔、与前端部5Fa一体地形成作为旋转抑制部件的突状部5Fb,该突状部5Fb与上述一实施方式中的摄像机单元11的突状部11b形状相同。由此,引导管3旋转时,突状部5Fb抑制前端部5Fa的旋转,因此穿入其内部的内窥镜观测器32不会与引导管3连动地旋转。

而且,前端部5Fa的突状部5Fb的形状并不限定于图15所示的形状,也可以分别采用与例如上述各变型例中所示的突状物形状相同的突状物。而且,通过采用这些各形状的突状物而得到的效果也是相同的。

图16表示本发明一实施方式的内窥镜的第7变型例,是放大表示内窥镜前端部的要部放大图。本例的内窥镜插入部2,是由内窥镜观测器32G和套管31构成的所谓的套管型部件。上述内窥镜观测器32G具有作为摄像单元的摄像机单元11G;上述套管31将上述内窥镜观测器32G穿入其的内部。在此,套管31由与上述第6变型例中的相同的结构构成。另外,内窥镜观测器32G也由与上述第6变型例中大致相同的结构构成。不同之处是,在一体地配设于前端的摄像机单元11G的外周面上,在整个圆周在圆周方向上以大致等间隔、一体地形成作为旋转抑制部件的突状部11Gb。

在这样构成的第7变型例中,由于在内窥镜观测器32G上也设

置了作为旋转抑制部件的突状部11Gb, 因此当引导管3旋转时, 套管31的突状部5Fb抑制前端部5Fa的旋转, 同时内窥镜观测器32G的突状部11Gb抑制该内窥镜观测器32G自身的旋转, 因此可以更稳定地保持内窥镜观测器32G的姿势。

而且, 套管31的前端部5Fa的突状部5Fb的形状和内窥镜观测器32G的突状部11Gb的形状并不限定于图16所示的形状, 也可以分别采用与例如上述各变型例中所示的突状物形状相同的突状物。而且, 通过采用这些各形状的突状物而得到的效果也是相同的。

图17和图18表示本发明一实施方式的内窥镜的第8变型例。图17是将内窥镜前端部沿轴向的截面放大表示的要部放大剖视图。图18是放大地表示内窥镜前端部的要部放大外观图。

本例子表示一体地构成引导管3的一体型内窥镜插入部2G。即, 如图17所示, 内窥镜插入部2G的前端侧由配设于最前端的前端部5Ga、与该前端部5Ga的基端侧连设的引导管抵接部件26、可自由转动地配设于该引导管抵接部件26基端侧的引导管3等构成。

在前端部5Ga的内部, 配设着观察光学系统12a、配设在该观察光学系统12a后方(基端侧)的摄像元件(CCD)16、从该前端部5Ga的正面侧(图17的箭头X方向)看设在观察光学系统12a周缘部附近的光导设备和发光二极管(LED)等照明部件17、同样设在观察光学系统12a周缘附近的镜头清洗喷嘴28a、沿轴向贯通地配置该前端部5Ga内部的管道29等。

镜头清洗喷嘴28a的一端部由在前端部5Ga的内部与送气送水管28相连。该送气送水管28朝基端侧贯通前端部5Ga的内部。而且, 该送气送水管28从前端部5Ga朝外部伸出。并且, 该送气送水管28穿入引导管抵接部件26和引导管3的内部, 其另一端与实现规定送气送水功能的装置(图未示)连接。

信号缆线16a和电缆线17a(或光导设备),与上述送气送水管28同样地从摄像元件(CCD)16和照明部件17朝基端侧穿入前端部5Ga的内部。然后这些信号缆线16a和电缆线17a穿入引导管抵接部件26及引导管3的内部,伸出到规定的装置(图未示),与该装置电连接。

管道29也同样地沿轴向贯通该前端部5Ga的内部后,穿入引导管抵接部件26和引导管3的内部,并与设置于内窥镜操作部(图未示)等上的处理具插入口连接。

另外,管道29、信号缆线16a、电缆线17a、送气送水管28等,其外周被插入部外装管27覆盖。在该插入部外装管27的前端连设有引导管抵接部件26的基端侧的小径部26c。并且在插入部外装管27的外侧,以覆盖着它的形态自由转动地配设有形成为螺旋轴状的引导管3。

引导管抵接部件26设置于前端部5Ga的基端侧与插入部外装管27之间,起到连结二者的作用。即,引导管抵接部件26的基端侧由小径部26c形成,该小径部26c水密地连设于插入部外装管27的内周侧。另外,引导管抵接部件26的前端侧由大径部26d形成,该大径部26d被连设成覆盖在前端部5Ga基端侧的后端部形成的阶梯部外周侧。并且,引导管抵接部件26的内部是中空的。由此,如上述那样,从前端部5Ga朝基端侧伸出的各部件、管道29、信号缆线16a、电缆线17a、送气送水管28等,穿入引导管抵接部件26内部的中空部位(内部空间26e)内,并朝基端侧伸出。

另外,在引导管抵接部件26被连设于插入部外装管27上的状态,自由转动地设置于插入部外装管27外侧的引导管3的前端部,抵接于引导管抵接部件26的大径部26d的后端侧。由此,引导管3不会脱落,并且,引导管3的推进力被传递到引导管抵接部件26和前端部5Ga。

这样构成的内窥镜插入部2G中，前端部5Ga通过引导管抵接部件26被配设于可自由旋转地配置的引导管3的前端侧。这种情况下，前端部5Ga和引导管抵接部件26，与引导管3的转动连动地旋转，从而使内窥镜插入部2G的功能受损。即，影响摄像元件16摄取内窥镜图像等。

因此，本例的内窥镜插入部2G中，在前端部5Ga和引导管抵接部件26各自的外周面上，在整个圆周在圆周方向上以大致等间隔、配设有作为旋转抑制部件的突状部5Gb和突状部26b。该突状部5Gb、该突状部26b与上述一实施方式中的摄像机单元11的突状部11b形状相同。这种情况，突状部5Gb与前端部5Ga一体地形成，突状部26b与引导管抵接部件26一体地形成。由此，引导管3旋转时，通过突状部5Gb和突状部26b，前端部5Ga和引导管抵接部件26的旋转受到抑制。

而且，前端部5Ga的突状部5Gb和引导管抵接部件26的突状部26b各自的形状并不限定于图17所示的形状，也可以分别采用与例如上述各变型例中所示的突状物形状相同的突状物。而且，通过采用这些各形状的突状物而得到的效果也是相同的。

本申请是以2005年6月3日在日本申请的特愿2005-164808号作为优先权基础的申请。本申请的说明书、权利要求书和附图引用了上述基础申请中公开的内容。

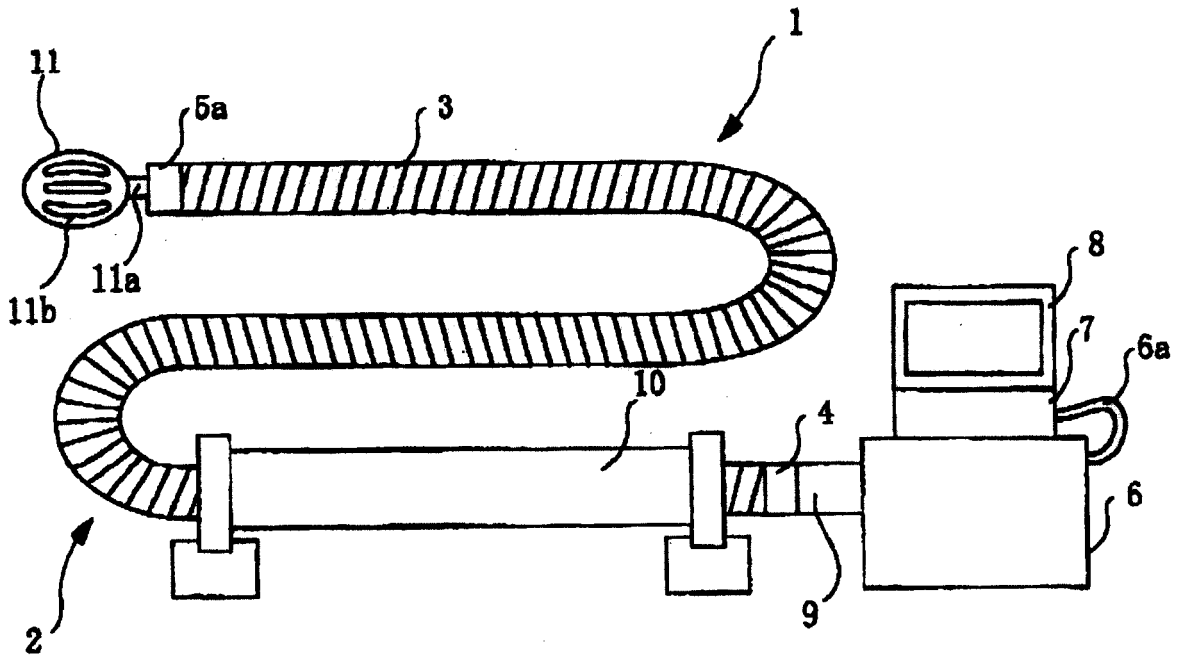


图 1

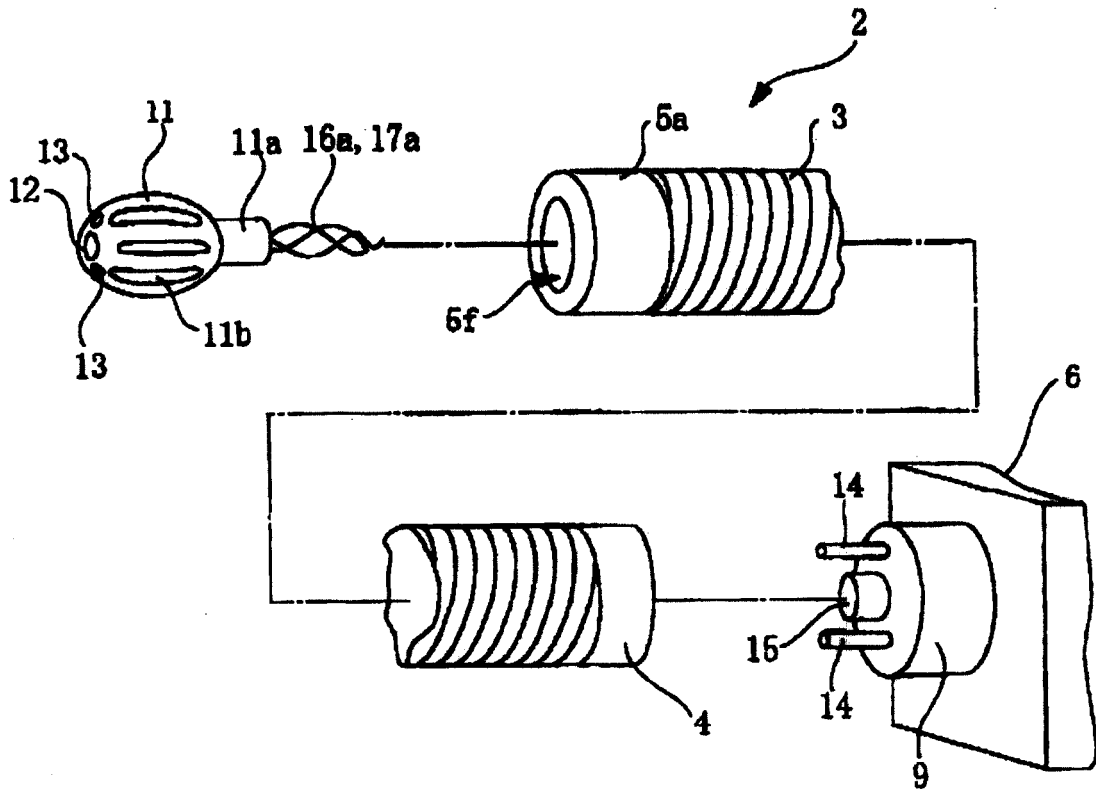


图 2

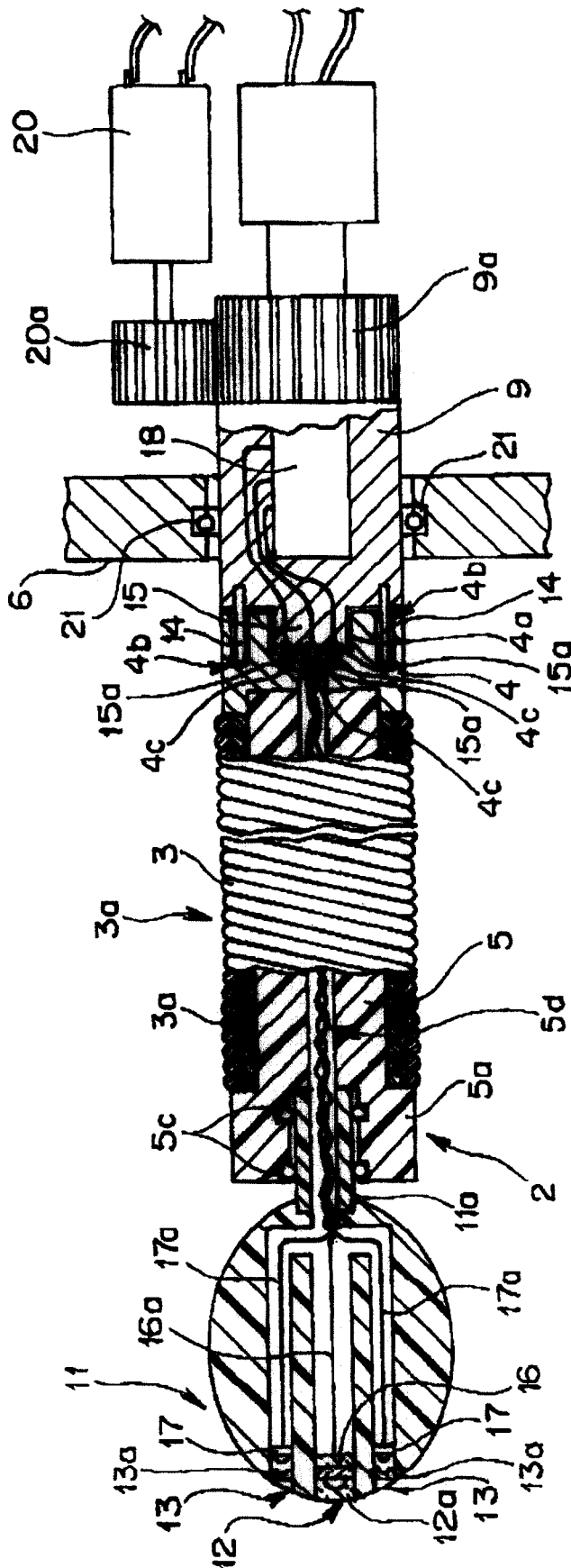


图 3

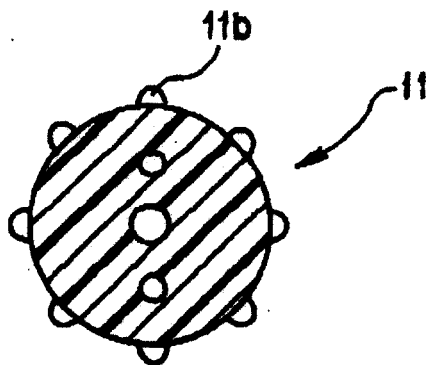


图 4

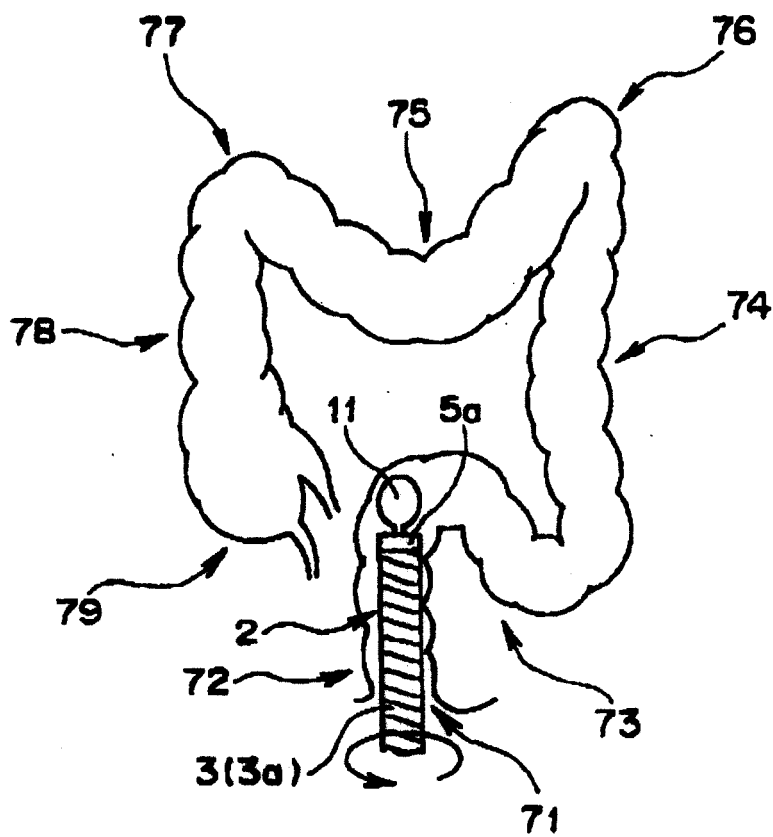


图 5

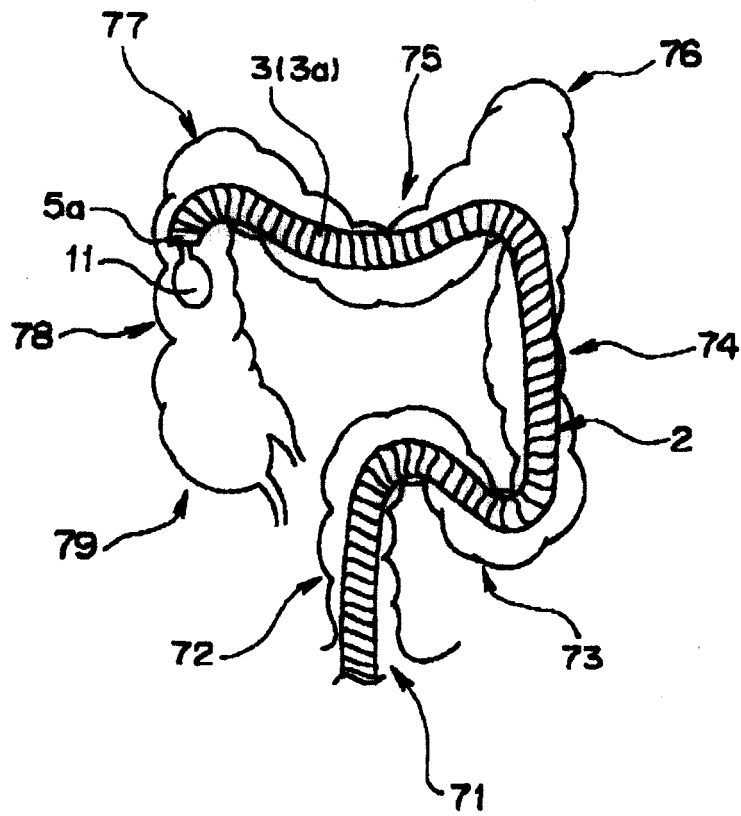


图 6

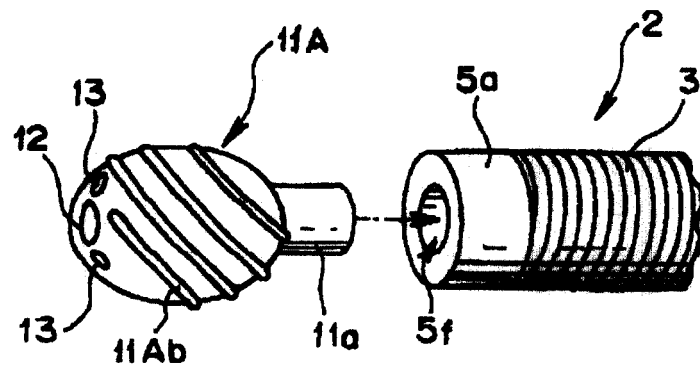


图 7

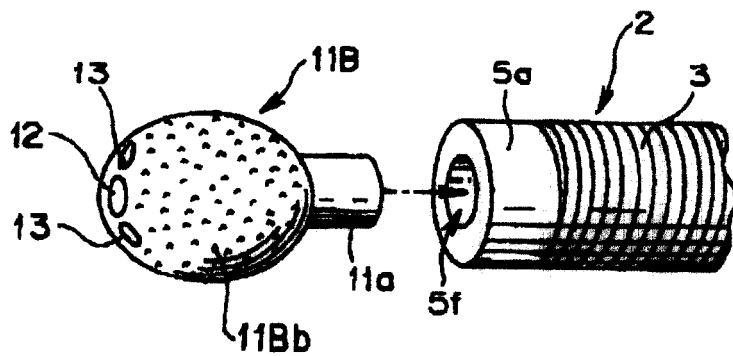


图 8

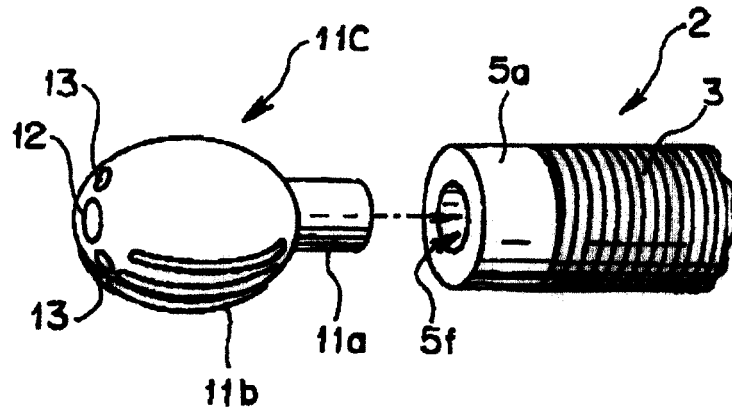


图 9

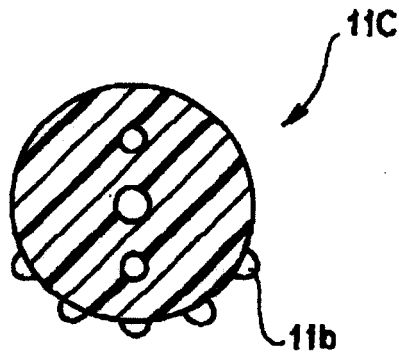


图 10

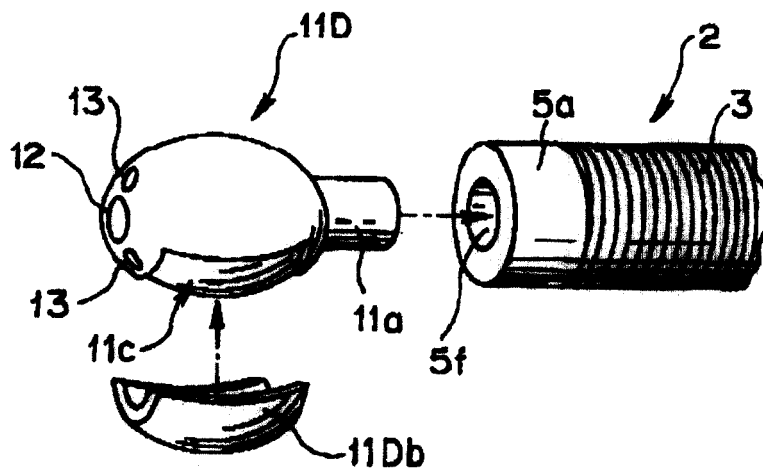


图 11

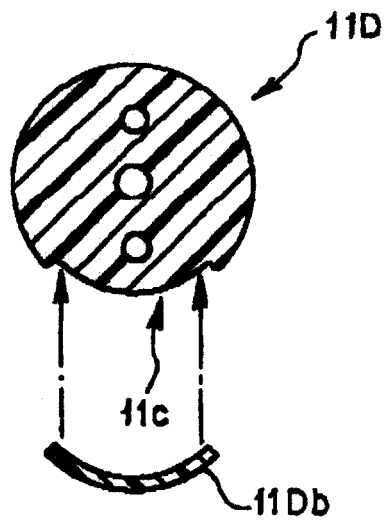


图 12

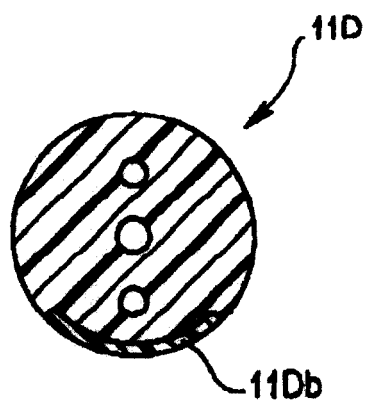


图 13

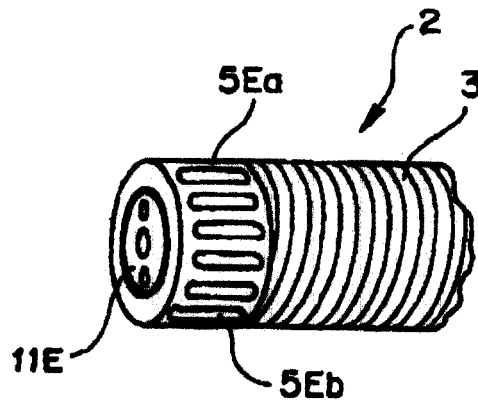


图 14

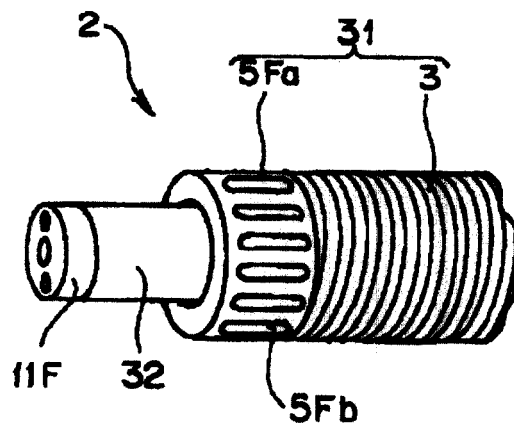


图 15

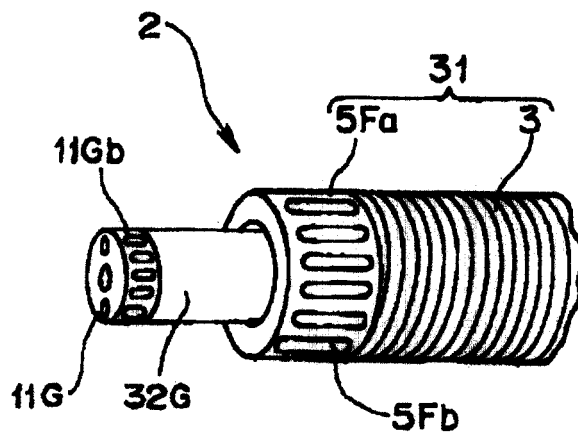


图 16

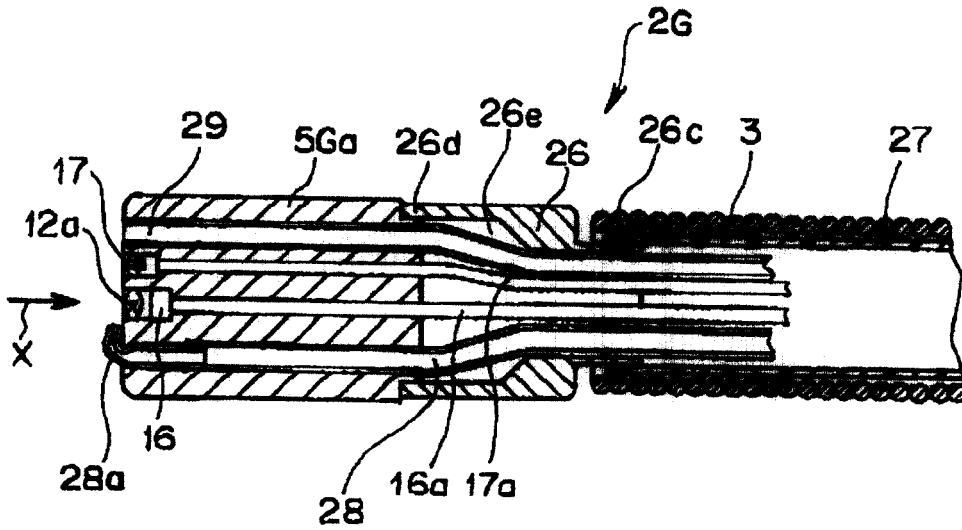


图 17

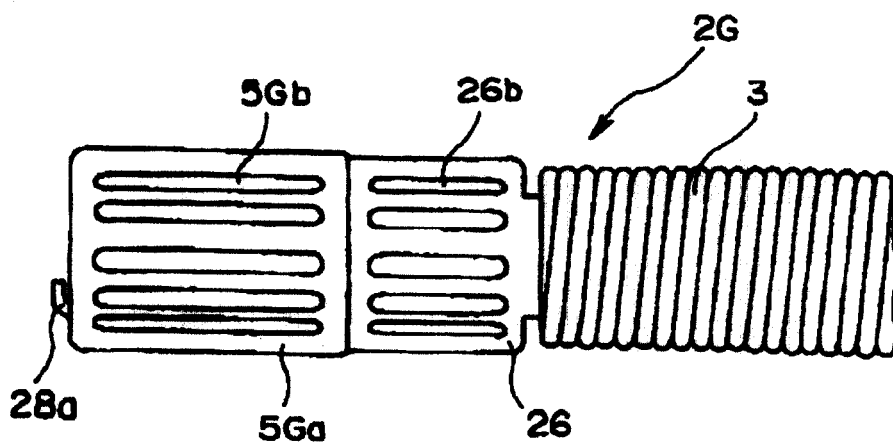


图 18

专利名称(译)	内窥镜装置		
公开(公告)号	CN100453028C	公开(公告)日	2009-01-21
申请号	CN200610083326.0	申请日	2006-06-02
[标]申请(专利权)人(译)	奥林巴斯株式会社		
申请(专利权)人(译)	奥林巴斯株式会社		
当前申请(专利权)人(译)	奥林巴斯株式会社		
[标]发明人	仓康人 安达胜贵		
发明人	仓康人 安达胜贵		
IPC分类号	A61B1/00 A61B1/04 A61M25/00 A61M25/01		
CPC分类号	A61B1/00091 A61B1/005 A61B1/00071 G02B23/24 A61B1/053 A61B1/05 A61B1/0016		
代理人(译)	刘新宇		
审查员(译)	路凯		
优先权	2005164808 2005-06-03 JP		
其他公开文献	CN1871993A		
外部链接	Espacenet SIPO		

摘要(译)

本发明提供一种内窥镜装置，当将内窥镜插入部插入到体腔内时，该内窥镜装置能一边以稳定的内窥镜图像观察体腔内部，一边在较短时间内较容易且顺利地进行内窥镜插入部向体腔内的插入操作，同时能提高内窥镜插入部向体腔内的插入性。为此，本发明的内窥镜装置具有插入部和旋转装置，该插入部具有前端部和旋转体，构成为摄像单元不与旋转体的旋转连动地旋转，并且该插入部整体具有挠性。该前端部具有包括光学系统的摄像单元，该旋转体的外周面上具有螺旋形状部。上述旋转装置使插入部绕长度方向轴线转动。上述前端部具有旋转抑制部件。

