



(12)实用新型专利

(10)授权公告号 CN 210056222 U

(45)授权公告日 2020.02.14

(21)申请号 201920354666.5

(22)申请日 2019.03.20

(73)专利权人 苏州康多机器人有限公司

地址 215163 江苏省苏州市苏州高新区青
城山路300号工业村标准厂房2号厂房

(72)发明人 杨文龙 王建国 修玉香

(74)专利代理机构 北京隆源天恒知识产权代理
事务所(普通合伙) 11473

代理人 闫冬 吴航

(51) Int. Cl.

A61B 34/30(2016.01)

A61B 17/00(2006.01)

A61B 34/00(2016.01)

(ESM)同样的发明创造已同日申请发明专利

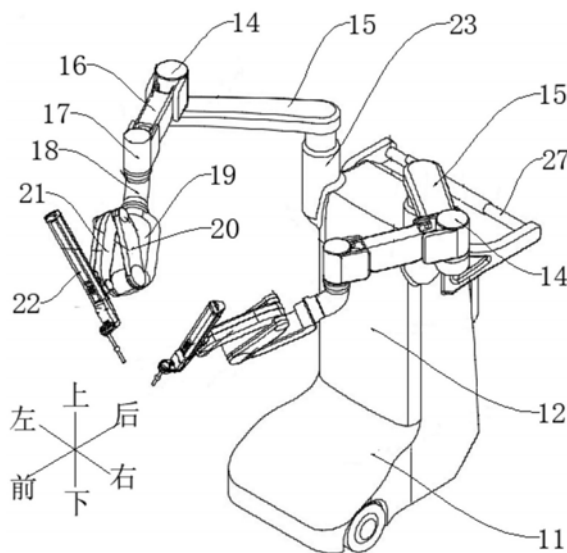
权利要求书2页 说明书7页 附图5页

(54)实用新型名称

一种双控制协同操作的腹腔镜手术机器人及系统

(57)摘要

本实用新型提供了一种双控制协同操作的腹腔镜手术机器人及系统,涉及医疗器械技术领域。本实用新型所述双控制协同操作的腹腔镜手术机器人,包括底座、机身和机械臂,所述机械臂具有多个旋转自由度和至少一个平动自由度;所述机械臂的其中一端与所述机身转动连接,另一端安装有执行器。本实用新型所述双控制协同操作的腹腔镜手术机器人系统,包括上述所述的双控制协同操作的腹腔镜手术机器人,还包括医生控制台,所述医生控制台适于控制所述双控制协同操作的腹腔镜手术机器人的机械臂运动。本实用新型能有效的节约医疗资源和降低手术成本,手术机器人体积小,在手术旁占地空间小,操作轻便,方便器械的摆位。



CN 210056222 U

1. 一种双控制协同操作的腹腔镜手术机器人,其特征在于,包括底座(11)、机身(12)和机械臂,所述机械臂具有多个旋转自由度和至少一个平动自由度;所述机械臂的其中一端与所述机身(12)转动连接,另一端安装有执行器;所述机械臂有两个。

2. 根据权利要求1所述的双控制协同操作的腹腔镜手术机器人,其特征在于,所述旋转自由度至少为七个,所述机械臂包括:第一连接臂(15)、第二连接臂(16)、第三连接臂(18)、第四连接臂(19)、第五连接臂(20)、第六连接臂(21)和第七连接臂(22),所述机身(12)、所述第一连接臂(15)、所述第二连接臂(16)、所述第三连接臂(18)、所述第四连接臂(19)、所述第五连接臂(20)、所述第六连接臂(21)和所述第七连接臂依次转动连接。

3. 根据权利要求2所述的双控制协同操作的腹腔镜手术机器人,其特征在于,所述第一连接臂(15)绕所述第一连接臂(15)与所述机身(12)的连接处旋转,形成第一旋转;所述第二连接臂(16)绕所述第二连接臂(16)与所述第一连接臂(15)的连接处旋转,形成第二旋转;所述第三连接臂(18)绕所述第三连接臂(18)与所述第二连接臂(16)的连接处旋转,形成第三旋转;所述第一旋转、所述第二旋转和所述第三旋转的旋转方位所处平面均位于水平的平面内。

4. 根据权利要求2或3所述的双控制协同操作的腹腔镜手术机器人,其特征在于,所述第四连接臂(19)绕所述第四连接臂(19)与所述第三连接臂(18)的连接处旋转,形成第四旋转;所述第五连接臂(20)绕所述第五连接臂(20)与所述第四连接臂(19)的连接处旋转,形成第五旋转;所述第六连接臂(21)绕所述第六连接臂(21)与所述第五连接臂(20)的连接处旋转,形成第六旋转;第七连接臂(22)绕所述第七连接臂(22)与所述第六连接臂(21)的连接处旋转,形成第七旋转;所述第五旋转、所述第六旋转和所述第七旋转的旋转方位所处平面为同一平面。

5. 根据权利要求4所述的双控制协同操作的腹腔镜手术机器人,其特征在于,所述第三连接臂(18)呈现为弯曲结构。

6. 根据权利要求1所述的双控制协同操作的腹腔镜手术机器人,其特征在于,所述机械臂还包括升降机构,所述升降机构包括相互平行的第一副臂(26)和第二副臂(28),还包括分别设置于所述第一副臂(26)两端且相互平行的两个连接关节,所述第一副臂(26)、所述第二副臂(28)和两个所述连接关节组成平行四边形机构;所述第一副臂(26)和所述第二副臂(28)同步平行转动,适于对机械臂的高度进行调整。

7. 根据权利要求2所述的双控制协同操作的腹腔镜手术机器人,其特征在于,所述第七连接臂(22)包括滑动装置,所述执行器与所述滑动装置连接,所述滑动装置带动所述执行器做往复直线运动。

8. 一种双控制协同操作的腹腔镜手术机器人系统,其特征在于,包括至少一台权利要求1-7中任一所述的双控制协同操作的腹腔镜手术机器人,还包括医生控制台(3),所述医生控制台(3)适于控制所述双控制协同操作的腹腔镜手术机器人的机械臂运动。

9. 根据权利要求8所述的双控制协同操作的腹腔镜手术机器人系统,其特征在于,所述医生控制台(3)的数量与所述双控制协同操作的腹腔镜手术机器人的数量相同,每个所述医生控制台(3)分别控制一台所述双控制协同操作的腹腔镜手术机器人。

10. 根据权利要求8所述的双控制协同操作的腹腔镜手术机器人系统,其特征在于,所述医生控制台还包括KINECT(32)、监视器(33)和辅助显示器(31),所述辅助显示器(31)适

于显示患者的生命体征指标,所述监视器(33)适于显示患者手术位置3D画面;所述KINECT(32)设置在监视器(33)上方,适于实时监测操作者的视线范围和动作。

一种双控制协同操作的腹腔镜手术机器人及系统

技术领域

[0001] 本实用新型涉及医疗器械技术领域,特别涉及一种双控制协同操作的腹腔镜手术机器人及系统。

背景技术

[0002] 随着腹腔镜技术的广泛应用,现代外科进入了微创化时代,微创手术,是指利用腹腔镜、胸腔镜等现代医疗器械及相关设备进行的手术。微创手术具有创伤小、疼痛轻、术后恢复快等优点,有利于提高外科手术质量,降低医疗成本,与传统手术相比,无疑是革命性的进步,它被喻为21世纪外科发展方向之一,是电子显示系统与高科技手术器械以及传统外科手术相结合的前沿技术。但目前现有的腹腔镜机器人具有体积大、重量大、手术床旁占地空间大等缺点,极大地限制了微创外科的进一步发展,如临床手术中设备摆位经常会出现干涉现象,有些摆位无法满足一些特殊手术的要求,视觉效果不理想,且结构复杂、成本高,不易于推广应用。

实用新型内容

[0003] 有鉴于此,本实用新型旨在提出一种双控制协同操作的腹腔镜手术机器人,对手术机器人的机械臂结构进行改进。

[0004] 为达到上述目的,本实用新型的技术方案是这样实现的:

[0005] 一种双控制协同操作的腹腔镜手术机器人,包括底座、机身和机械臂,所述机械臂具有多个旋转自由度和至少一个平动自由度;所述机械臂的其中一端与所述机身转动连接,另一端安装有执行器;所述机械臂有两个。

[0006] 较佳地,所述旋转自由度至少为七个,所述机械臂包括:第一连接臂、第二连接臂、第三连接臂、第四连接臂、第五连接臂、第六连接臂和第七连接臂,所述机身、所述第一连接臂、所述第二连接臂、所述第三连接臂、所述第四连接臂、所述第五连接臂、所述第六连接臂和所述第七连接臂依次转动连接。

[0007] 较佳地,所述第一连接臂绕所述第一连接臂与所述机身的连接处旋转,形成第一旋转;所述第二连接臂绕所述第二连接臂与所述第一连接臂的连接处旋转,形成第二旋转;所述第三连接臂绕所述第三连接臂与所述第二连接臂的连接处旋转,形成第三旋转;所述第一旋转、所述第二旋转和所述第三旋转的旋转方位所处平面均位于水平的平面内。

[0008] 较佳地,所述第四连接臂绕所述第四连接臂与所述第三连接臂的连接处旋转,形成第四旋转;所述第五连接臂绕所述第五连接臂与所述第四连接臂的连接处旋转,形成第五旋转;所述第六连接臂绕所述第六连接臂与所述第五连接臂的连接处旋转,形成第六旋转;第七连接臂绕所述第七连接臂与所述第六连接臂的连接处旋转,形成第七旋转;所述第五旋转、所述第六旋转和所述第七旋转的旋转方位所处平面为同一平面。

[0009] 较佳地,所述第三连接臂呈现为弯曲结构。

[0010] 较佳地,所述机械臂还包括升降机构,所述升降机构包括相互平行的第一副臂和

第二副臂,还包括分别设置于所述第一副臂两端且相互平行的两个连接关节,所述第一副臂、所述第二副臂和两个所述连接关节组成平行四边形机构;所述第一副臂和所述第二副臂同步平行转动,适于对机械臂的高度进行调整。

[0011] 较佳地,所述第七连接臂包括滑动装置,所述执行器与所述滑动装置连接,所述滑动装置带动所述执行器做往复运动。

[0012] 相对于现有技术,本实用新型所述的双控制协同操作的腹腔镜手术机器人具有以下优势:

[0013] 本实用新型实际工作过程中,第一旋转、第二旋转和第三旋转相结合,适于所述机械臂的空间位置调整。第四旋转、第五旋转、第六旋转和第七旋转结合进行姿态摆位,第五旋转、第六旋转和第七旋转的旋转方位所处平面为同一平面,第五连接臂、第六连接臂和第七连接臂形成平行四边形机构,使机械臂形成远心不动点的功能。

[0014] 本实用新型通过机械臂增设平行四边形机构,对所述机械臂的升降,使第二连接臂配合其他连接臂进行姿态摆位,使所述机械臂的灵活度达到提升。

[0015] 本实用新型另外提出一种双控制协同操作的腹腔镜手术机器人系统,对上述双控制协同操作的腹腔镜手术机器人进行控制。

[0016] 为达到上述目的,本实用新型的技术方案是这样实现的:

[0017] 一种双控制协同操作的腹腔镜手术机器人系统,包括上述任一所述的双控制协同操作的腹腔镜手术机器人,还包括医生控制台,所述医生控制台适于控制所述双控制协同操作的腹腔镜手术机器人的机械臂运动。

[0018] 较佳地,所述医生控制台的数量与所述双控制协同操作的腹腔镜手术机器人的数量相同,每个所述医生控制台分别控制一台所述双控制协同操作的腹腔镜手术机器人。

[0019] 较佳地,所述医生控制台还包括KINECT、监视器和辅助显示器,所述辅助显示器适于显示患者的生命体征指标,所述监视器适于显示患者手术位置3D画面;所述KINECT设置在监视器上方,适于实时监测操作者的视线范围和动作。

[0020] 相对于现有技术,本实用新型所述的双控制协同操作的腹腔镜手术机器人系统具有以下优势:

[0021] 本实用新型所述双控制协同操作的腹腔镜手术机器人系统可以根据手术需要选择一台、两台或者多台双控制协同操作的腹腔镜手术机器人进行手术,能有效的节约医疗资源和降低手术成本。任意一台所述双控制协同操作的腹腔镜手术机器人的任意一条臂均可以持镜臂或者器械臂,进行腹腔镜或者手术器械的安装,能够在空间中实现临床手术中各种复杂形状的摆位要求,同时能有效的避免器械的干涉。手术机器人体积小,在手术旁占地空间小,操作轻便,方便器械的摆位。

附图说明

[0022] 构成本实用新型的一部分的附图用来提供对本实用新型的进一步理解,本实用新型的示意性实施例及其说明用于解释本实用新型,并不构成对本实用新型的不当限定。在附图中:

[0023] 图1为本实用新型实施例的双控制协同操作的腹腔镜手术机器人系统的轴测图;

[0024] 图2为本实用新型实施例的双控制协同操作的腹腔镜手术机器人系统的侧视图;

- [0025] 图3为本实用新型实施例的医生控制台前部轴测图；
- [0026] 图4为本实用新型实施例的医生控制台后部轴测图；
- [0027] 图5为本实用新型实施例的双控制协同操作的腹腔镜手术机器人的轴测图；
- [0028] 图6为本实用新型实施例的双控制协同操作的腹腔镜手术机器人侧视图；
- [0029] 图7为本实用新型实施例的机械臂结构示意图；
- [0030] 图8为本实用新型实施例的第二连接臂的内部结构示意图。
- [0031] 附图标记说明：
- [0032] 1-第一机器人,2-第二机器人,3-第一医生控制台,4-第二医生控制台,5-监视器,11-底座,12-机身,13-显示屏,14-第二连接关节,15-第一连接臂,16-第二连接臂,17-第三连接关节,18-第三连接臂,19-第四连接臂,20-第五连接臂,21-第六连接臂,22-第七连接臂,23-安装部,24-滚轮,25-万向轮,26-第一副臂,27-扶手,28-第二副臂,31-辅助显示器,32-KINECT,33-监视器,34-状态显示屏,35-第一主操作手,36-扶手装置,37-底座,38-脚踏板装置,39-第二主操作手,40-立柱。

具体实施方式

[0033] 需要说明的是,在不冲突的情况下,本实用新型中的实施例及实施例中的特征可以相互组合。

[0034] 另外,在本实用新型的实施例中所提到的文中所有的方向或位置关系为基于附图的位置关系,仅为了方便描述本实用新型和简化描述,而不是暗示或者暗示所指的装置或元件必须具有的特定的方位,不能理解为对本实用新型的限制。

[0035] 下面将参考附图并结合实施例来详细说明本实用新型。

[0036] 实施例一

[0037] 本实施例提供一种双控制协同操作的腹腔镜手术机器人,如图5和图6所示,包括底座11、机身12和两个机械臂,任一所述机械臂具有多个旋转自由度和至少一个平动自由度,所述机械臂的其中一端与所述机身12转动连接,另一端安装有执行器。

[0038] 需要说明的是,所述执行器为腹腔镜或者手术器械,所述腹腔镜适于呈现患者病灶处3D影像。任意一台所述双控制协同操作的腹腔镜手术机器人的任意一条臂均可以作为持镜臂或者器械臂,进行腹腔镜或者手术器械的安装,从而在空间中适应于临床手术中各种复杂形状的摆位要求。这里,所述双控制协同操作的腹腔镜手术机器人的两个机械臂结构上相同。

[0039] 这里,如图5所示,所述机械臂具有7个旋转自由度和1个平动自由度,所述机械臂包括:第一连接臂15、第二连接臂16、第三连接臂18、第四连接臂19、第五连接臂20、第六连接臂21和第七连接臂22,所述机身12、所述第一连接臂15、所述第二连接臂16、所述第三连接臂18、所述第四连接臂19、所述第五连接臂20、所述第六连接臂21和所述第七连接臂依次连接。

[0040] 如图5和图6所示,所述第一连接臂15的其中一端与所述机身12转动连接,所述第一连接臂15绕所述第一连接臂15与所述机身12的连接处旋转,形成第一旋转。这里,所述机身12上设置有安装部23,所述第一连接臂15的沿长度方向的其中一端设置有第一连接关节,所述第一连接关节与所述第一连接臂15垂直,所述第一连接关节插入所述安装部23实

现所述第一连接臂15与机身的连接,所述第一连接臂15绕所述第一连接关节转动,从而形成第一旋转,所述第一旋转对应的自由度为第一旋转自由度。需要说明的是,所述第一连接关节与所述第一连接臂15垂直的意思是,所述第一连接关节的轴心线与所述第一连接臂15的长度方向相垂直。也就是说,如图5和图6所示,所述第一旋转的方位位于水平的平面内。实际中,所述第一连接关节内设置有第一电机,通过所述第一电机带动所述第一连接臂15旋转。

[0041] 如图5和图6所示,所述第二连接臂16的其中一端与所述第一连接臂15的另一端连接,所述第二连接臂16绕所述第二连接臂16与所述第一连接臂15的连接处旋转,形成第二旋转。这里,所述第二连接臂16的其中一端设置有第二连接关节14,所述第二连接臂16通过所述第二连接关节14与所述第一连接臂15连接,所述第二连接关节14的转动轴同时与所述第二连接臂16的长度方向和所述第一连接臂15的长度方向垂直,且所述第二连接关节14的转动轴的轴心线与所述第一连接关节的轴心线平行,所述第二连接臂16绕所述第二连接关节14的转动轴转动,形成第二旋转,所述第二旋转对应的自由度为第二旋转自由度。如图5和图6所示,所述第二旋转的方位位于水平的平面内。所述第一旋转与所述第二旋转均可在平面内旋转180度,从而增加了所述机械臂的灵活性。实际中,所述第二连接关节14内设置有第二电机,通过所述第二电机带动所述第二连接臂16旋转。

[0042] 如图5和图6所示,所述第三连接臂18的其中一端与所述第二连接臂16的另一端连接,所述第三连接臂18绕所述第三连接臂18与所述第二连接臂16的连接处旋转,形成第三旋转。这里,所述第三连接臂18呈现为弯曲结构,所述第三连接臂18的其中一端设置有第三连接关节17,所述第三连接臂18通过所述第三连接关节17与所述第二连接臂16连接,所述第三连接关节17的转动轴的轴心线与所述第二连接臂16的长度方向垂直,且所述第三连接关节17的转动轴的轴心线与所述第三连接臂18相切,所述第三连接臂18绕所述第三连接关节17旋转,形成第三旋转,所述第三旋转对应的自由度即第三旋转自由度。这里第三连接臂18为弯曲结构,可以使机械臂由水平的位置转化为倾斜的操作位置,便于斜向作业。实际中,所述第三连接关节17内设置有第三电机,通过所述第三电机带动所述第二连接臂16旋转。

[0043] 如图5和图6所示,所述第四连接臂19的其中一端与所述第三连接臂18的另一端连接,所述第四连接臂19绕所述第四连接臂19与所述第三连接臂18的连接处旋转,形成第四旋转。这里,所述第四连接臂19的其中一端设置有第四连接关节,所述第四连接臂19通过所述第四连接关节与所述第三连接臂18连接,所述第四连接关节的转轴的轴心线与所述第三连接臂18相切,所述第四连接臂19绕所述第四连接关节转动,形成第四旋转,所述第四旋转对应的自由度即第四旋转自由度。图5和图6中,所述第四连接关节与所述第四连接臂19为一体成型结构,所述第四连接关节与所述第四连接臂19平行。实际中,所述第四连接关节内设置有第四电机,通过所述第四电机带动所述第三连接臂18旋转。

[0044] 如图5和图6所示,所述第五连接臂20的其中一端与所述第四连接臂19连接,所述第五连接臂20绕所述第五连接臂20与所述第四连接臂19的连接处旋转,形成第五旋转。这里,所述第五连接臂20的其中一端设置有第五连接关节,所述第五连接臂20通过所述第五连接关节与所述第四连接臂19连接,所述第五连接关节的转轴的轴心线与所述第四连接臂19和所述第五连接臂20均垂直,所述第五连接臂20绕所述第五连接关节转动,形成第五旋

转,所述第五旋转对应的自由度即第五旋转自由度。实际中,所述第五连接关节内设置有第五电机,通过所述第五电机带动所述第四连接臂19旋转。

[0045] 如图5和图6所示,所述第六连接臂21的其中一端与所述第五连接臂20连接,所述第六连接臂21绕所述第六连接臂21与所述第五连接臂20的连接处旋转,形成第六旋转。这里,所述第六连接臂21的其中一端设置有第六连接关节,所述第六连接臂21通过所述第六连接关节与所述第五连接臂20连接,所述第六连接关节的转轴的轴心线与所述第五连接臂20和所述第六连接臂21均垂直,所述第六连接臂21绕所述第六连接关节转动,形成第六旋转,所述第六旋转对应的自由度即第六旋转自由度。实际中,所述第六连接关节内设置有第六电机,通过所述第六电机带动所述第五连接臂20旋转。

[0046] 如图5和图6所示,所述第七连接臂22与所述第六连接臂21连接,所述第七连接臂22绕所述第七连接臂22与所述第六连接臂21的连接处旋转,形成第七旋转。这里,所述第七连接臂22与所述第六连接臂21的连接处位于所述第七连接臂22长度方向的中间处,所述第七连接臂22通过第七连接关节与所述第六连接臂21连接,所述第七连接臂22绕所述第七连接关节的转轴旋转,形成第七旋转,所述第七旋转对应的自由度即第七旋转自由度。实际中,所述第七连接关节内设置有第七电机,通过所述第七电机带动所述第六连接臂21旋转。

[0047] 实际工作过程中,所述第一旋转、所述第二旋转和所述第三旋转相结合,所述第一旋转、所述第二旋转和所述第三旋转的旋转方位所处平面均位于水平的平面内,适于所述机械臂的空间位置调整,使所述机械臂适应于患者手术位置。所述第四旋转、所述第五旋转、所述第六旋转和所述第七旋转结合进行姿态摆位,所述第五旋转、所述第六旋转和所述第七旋转的旋转方位所处平面为同一平面,所述第五连接臂、所述第六连接臂和所述第七连接臂形成平行四边形机构,使所述机械臂形成远心不动点的功能。

[0048] 如图7所示,所述机械臂还包括升降机构,所述升降机构包括相互平行的第一副臂26和第二副臂28,还包括分别设置于所述第一副臂26两端且相互平行的两个连接关节,所述第一副臂26、所述第二副臂28和两个所述连接关节组成平行四边形机构;所述第一副臂26和所述第二副臂28同步平行转动,适于对机械臂的高度进行调整。具体地,所述第一副臂26的两端分别与两个所述连接关节铰接,所述第二副臂28的两端也分别与两个所述连接关节铰接,与所述第一副臂26和第二副臂28相邻的两个所述连接关节和所述第一副臂26和所述第二副臂28共同形成竖直平面内的平行四边形结构,所述第一副臂26和所述第二副臂28同时绕各自对应的铰接处转动,所述第一副臂26和所述第二副臂28同步平行转动。实际中,所述第二连接臂16包括升降机构,所述第一副臂26和所述第二副臂28设置于所述第二连接臂16中,第一副臂26的两端分别与所述第三连接关节17和所述第二连接关节14铰接,所述第二副臂28的两端也分别与所述第三连接关节17和所述第二连接关节14铰接,从而使所述第三连接关节17、所述第二连接关节14、所述第一副臂26和所述第二副臂28之间形成平行四边形结构,在第八电机的带动下,所述第一副臂26和所述第二副臂28倾斜,从而对所述机械臂的高度进行调节,实现升降的功能,在升降的同时,所述第三连接关节17、所述第二连接关节14、所述第一副臂26和所述第二副臂28之间始终保持平行四边形结构。需要说明的是,当平行四边形各边长度不变时,平行四边形的角度发生变化,因此,只需对所述第一副臂26或所述第二副臂28任一进行驱动,即可使所述第二连接臂16进行升降运动。实际中,所述第八电机设置于所述第三连接关节17或者所述第二连接关节14中,通过所述第八电机对

所述第一副臂26或所述第二副臂28的任一端进行驱动,带动所述第二连接臂16在竖直平面内转动,所述第八旋转与所述第二旋转的旋转方位相互垂直。这里,通过在所述第二连接臂16处设置所述第一副臂26和所述第二副臂28,通过所述第一副臂26和所述第二副臂28的平行转动转化为所述机械臂的升降,使所述第二连接臂配合其他连接臂进行姿态摆位,使所述机械臂的灵活度达到提升。

[0049] 如图5和图6所示,所述第七连接臂22包括滑动装置,所述执行器与所述滑动装置连接,所述滑动装置带动所述执行器做往复运动,实现所述执行器的空间位置的变化。所述滑动装置包括导轨、导轨滑块、丝杠、丝杠固定座、轴承、联轴器和第九电机,所述第九电机与电机固定座固定连接,丝杠固定座与立柱固定连接,第九电机通过联轴器与丝杠进行固定连接,丝杠通过轴承与丝杠固定座进行转动连接,导轨滑块与所述执行器固定连接;所述第九电机作为动力源带动丝杠转动,丝杠带动导轨滑块在导轨上做往复运动,所述执行器随导轨滑块做往复运动,进而实现所述执行器的升降功能。所述第九电机带动所述执行器所形成的平动,所述执行器的往复运动对应的自由度即平动自由度。

[0050] 如图5所示,所述机身12设置于所述底座11上,所述底座11的底部设置有两个滚轮24和一个万向轮25,所述万向轮25适于控制所述双控制协同操作的腹腔镜手术机器人的行走方向,三个滚轮共同形成对所述双控制协同操作的腹腔镜手术机器人的支撑。所述机身12的后侧设置有扶手27,所述扶手27与所述机身12固定连接,所述扶手27适于推拉所述双控制协同操作的腹腔镜手术机器人移动。所述扶手27上设置有显示屏13,所述显示屏13适于根据患者的位置操控所述机械臂与手术床之间的位置关系。如图1、2和6所示,所述扶手27沿所述机身12的左右方向为杆状结构,所述显示屏13包括安装部,所述安装部套设于所述扶手27的杆状结构上,所述安装部可绕所述杆状结构旋转,使所述显示屏13调整于适合观看的位置,所述显示屏13关于所述机身12左右对称。这里所述的“上”“下”“左”“右”均是相对于图5中的坐标系而言,其并不构成对结构本身的限制。

[0051] 实施例二

[0052] 本实施例提供一种双控制协同操作的腹腔镜手术机器人系统,如图1图2所示,包括实施例一所述的双控制协同操作的腹腔镜手术机器人,还包括医生控制台3,所述医生控制台3适于控制所述双控制协同操作的腹腔镜手术机器人的机械臂运动。

[0053] 如图3和4所示,所述医生控制台3包括主操作手和脚踏板装置38,医生通过控制所述主操作手和所述脚踏板装置38,远程控制所述双控制协同操作的腹腔镜手术机器人的机械臂运动。所述医生控制台还包括辅助显示器31、KINECT 32、监视器33、状态显示屏34、扶手装置36、立柱40和底座37,所述辅助显示器31适于显示患者的生命体征指标,所述监视器33适于显示患者手术位置3D画面。所述KINECT 32设置在监视器33上方,并固定安装在所述立柱40上,所述KINECT是一种3D体感摄影机,其适于实时监测操作者的视线范围和动作。所述状态显示屏34适于显示所述主操作手与所述双控制协同操作的腹腔镜手术机器人的连接状态。所述立柱40的其中一端与底座37固定连接,所述扶手装置36与所述立柱40滑动连接,使所述扶手装置36的高度可调节,所述立柱40的另一端与所述监视器33固定连接。其中,所述主操作手包括第一主操作手35和第二主操作手39,当进行手术时,医生的左右手分别对所述第一主操作手35和所述第二主操作手39进行控制。

[0054] 较佳地,所述双控制协同操作的腹腔镜手术机器人系统还包括监视器5,适于显示

患者病灶处的位置。

[0055] 较佳地,所述医生控制台的数量与所述双控制协同操作的腹腔镜手术机器人的数量相同,每个所述医生控制台分别控制一台所述双控制协同操作的腹腔镜手术机器人。如图1和2所示,所述医生控制台包括第一医生控制台3和第二医生控制台4,所述双控制协同操作的腹腔镜手术机器人包括第一机器人1和第二机器人2,所述第一医生控制台3适于对所述第一机器人1进行控制,所述第二医生控制台4适于对所述第二机器人2进行控制,通过两台所述双控制协同操作的腹腔镜手术机器人配合完成患者的手术。

[0056] 当然,所述双控制协同操作的腹腔镜手术机器人系统可以根据手术需要选择一台、两台或者多台所述双控制协同操作的腹腔镜手术机器人进行手术,能有效的节约医疗资源和降低手术成本。任意一台所述双控制协同操作的腹腔镜手术机器人的任意一条臂均可以持镜臂或者器械臂,进行腹腔镜或者手术器械的安装,能够在空间中实现临床手术中各种复杂形状的摆位要求,同时能有效的避免器械的干涉。手术机器人体积小,在手术旁占地空间小,操作轻便,方便设备的移动和器械的摆位。

[0057] 本系统能应用到更多种的腹腔镜手术中去,可以为更多的患者进行手术,使患者创伤面更小,减小了疼痛及降低了感染的可能性,同时也降低了手术的操作难度,该系统体积小,为手术带来方便,提高手术的成功率。

[0058] 这种结构运行平稳、定位精确,具有更好的灵巧性,能够安全完成更精细和复杂的操作,各种方位的视觉效果均得到了明显的提升。本实用新型结构简单,设计新颖合理,成本低廉,便于推广使用。

[0059] 以上所述仅为本实用新型的较佳实施例而已,并不用以限制本实用新型,凡在本实用新型的精神和原则之内,所作的任何修改、等同替换、改进等,均应包含在本实用新型的保护范围之内。

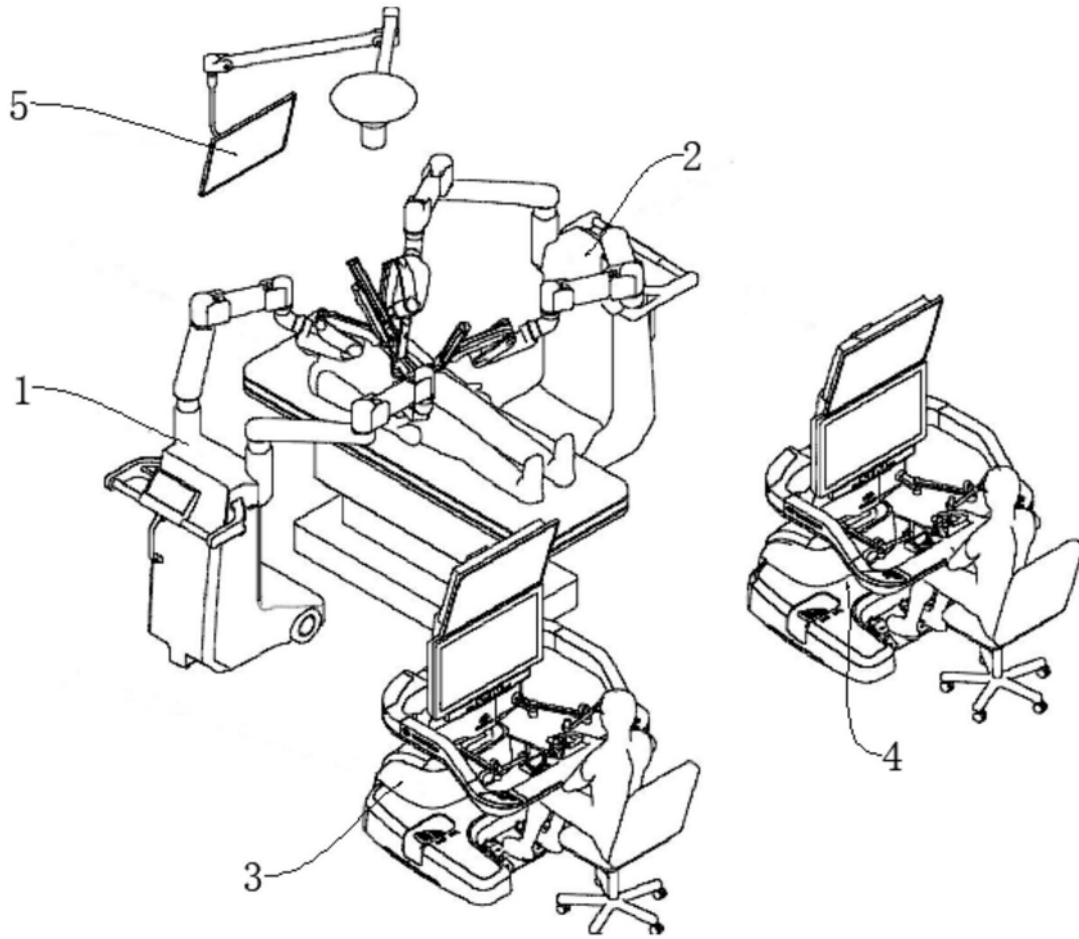


图1

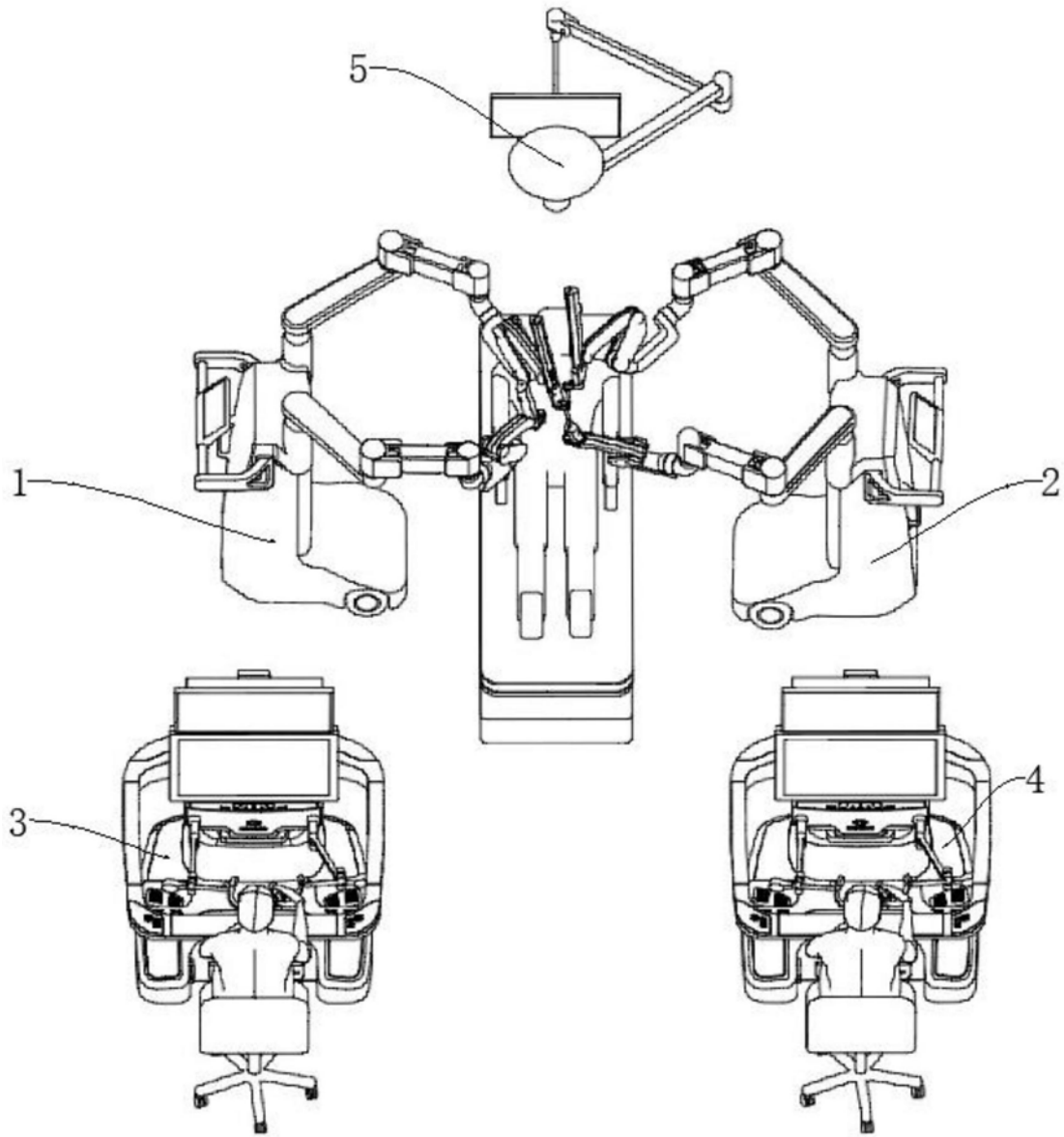


图2

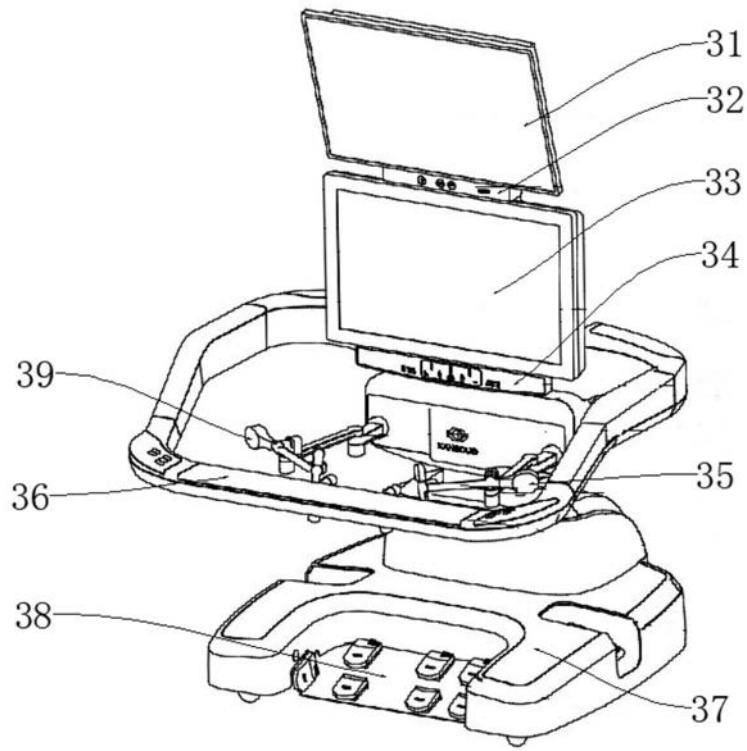


图3

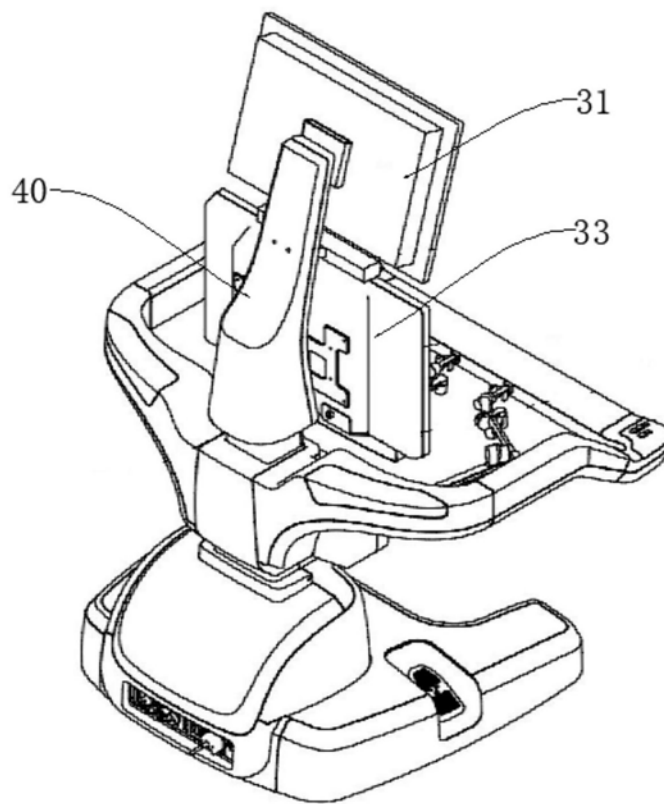


图4

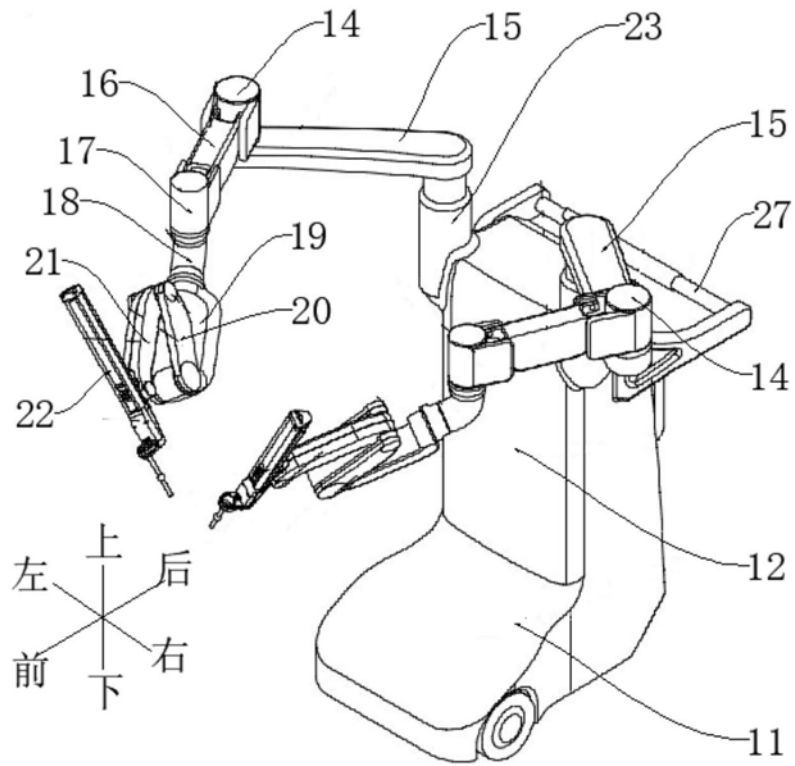


图5

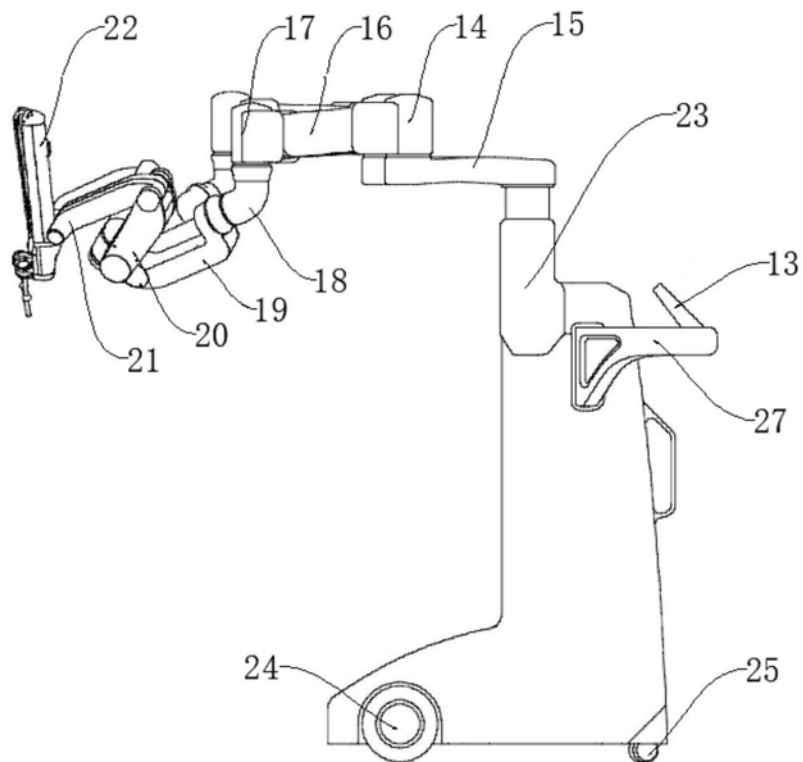


图6

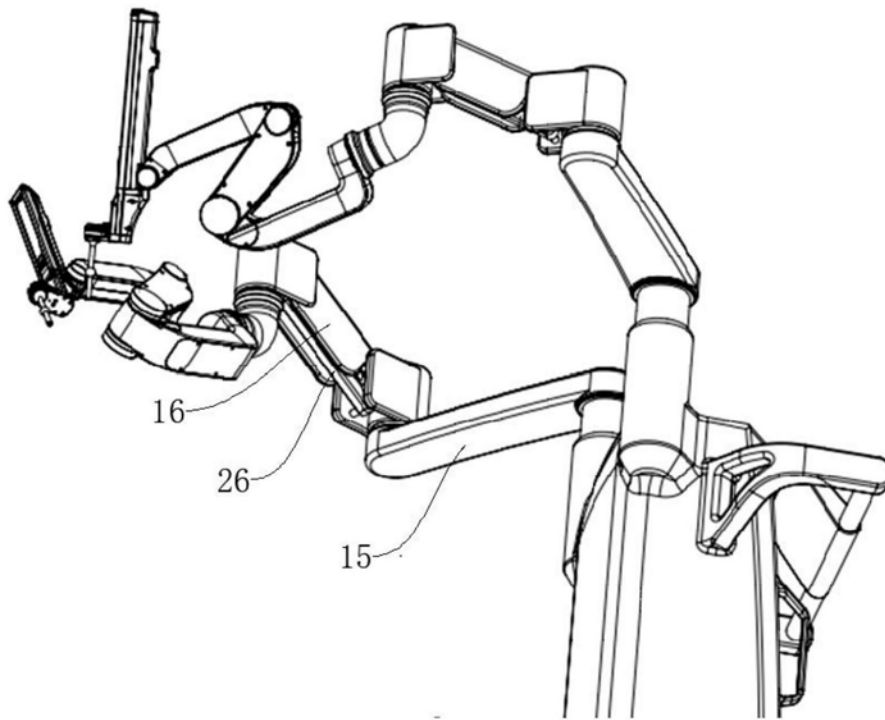


图7

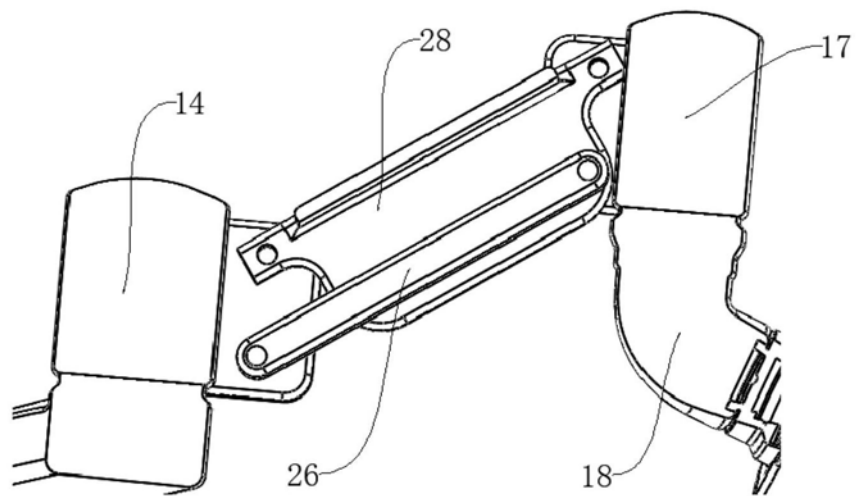


图8

专利名称(译)	一种双控制协同操作的腹腔镜手术机器人及系统		
公开(公告)号	CN210056222U	公开(公告)日	2020-02-14
申请号	CN201920354666.5	申请日	2019-03-20
[标]申请(专利权)人(译)	苏州康多机器人有限公司		
申请(专利权)人(译)	苏州康多机器人有限公司		
当前申请(专利权)人(译)	苏州康多机器人有限公司		
[标]发明人	杨文龙 王建国 修玉香		
发明人	杨文龙 王建国 修玉香		
IPC分类号	A61B34/30 A61B17/00 A61B34/00		
代理人(译)	闫冬 吴航		
外部链接	Espacenet SIPO		

摘要(译)

本实用新型提供了一种双控制协同操作的腹腔镜手术机器人及系统，涉及医疗器械技术领域。本实用新型所述双控制协同操作的腹腔镜手术机器人，包括底座、机身和机械臂，所述机械臂具有多个旋转自由度和至少一个平动自由度；所述机械臂的其中一端与所述机身转动连接，另一端安装有执行器。本实用新型所述双控制协同操作的腹腔镜手术机器人系统，包括上述所述的双控制协同操作的腹腔镜手术机器人，还包括医生控制台，所述医生控制台适于控制所述双控制协同操作的腹腔镜手术机器人的机械臂运动。本实用新型能有效的节约医疗资源和降低手术成本，手术机器人体积小，在手术旁占地空间小，操作轻便，方便器械的摆位。

