



(12)实用新型专利

(10)授权公告号 CN 209770315 U

(45)授权公告日 2019.12.13

(21)申请号 201920238007.5

(22)申请日 2019.02.25

(73)专利权人 上海宇度医学科技股份有限公司

地址 201321 上海市浦东新区周浦镇周祝公路337号1幢201室

(72)发明人 杨翔 郝进争

(74)专利代理机构 上海远同律师事务所 31307

代理人 刘必榕

(51)Int.Cl.

A61B 1/018(2006.01)

A61B 1/05(2006.01)

(ESM)同样的发明创造已同日申请发明专利

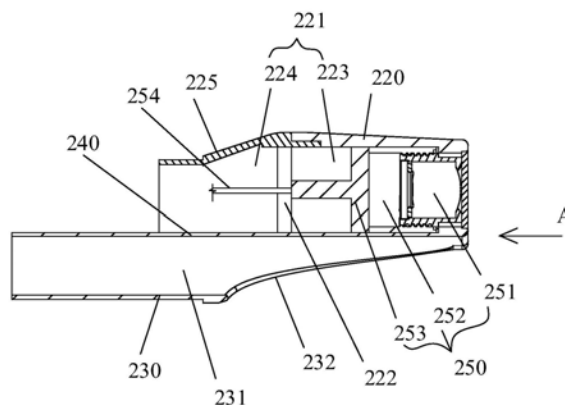
权利要求书1页 说明书4页 附图3页

(54)实用新型名称

硬质宫腔电子内窥镜的插入端及硬质宫腔电子内窥镜

(57)摘要

本实用新型公开了一种硬质宫腔电子内窥镜的插入端及硬质宫腔电子内窥镜,其中,硬质宫腔电子内窥镜的插入端,其连接于内窥镜的筒体,其包括上通道腔壳体、器械腔壳体和横隔板;横隔板设于上通道腔壳体和器械腔壳体之间;横隔板和上通道腔壳体之间形成上通道腔,器械腔壳体和横隔板之间形成器械腔;上通道腔和器械腔为互不连通;上通道腔壳体的中部向上通道腔壳体的后端斜向下延伸;器械腔设有斜向分布的开口端,开口端从器械腔的前端向器械腔的后部斜向下延伸。本实用新型在保证插入端的外径不大于筒体的外径情况下,使镜头腔变大,从而能安装尺寸更大的镜头;既提高了镜头的分辨率,又大大减少了内窥镜的制造成本。



1. 一种硬质宫腔电子内窥镜的插入端,其连接于内窥镜的筒体,其特征在于,其包括上通道腔壳体、器械腔壳体和横隔板;横隔板设于上通道腔壳体和器械腔壳体之间;横隔板和上通道腔壳体之间形成上通道腔,器械腔壳体和横隔板之间形成器械腔;上通道腔和器械腔互不连通;上通道腔壳体的中部向上通道腔壳体的后端斜向下延伸;器械腔设有斜向分布的开口端,开口端从器械腔的前端向器械腔的后部斜向下延伸。

2. 如权利要求1所述的硬质宫腔电子内窥镜的插入端,其特征在于,上通道腔壳体的中部向上通道腔壳体的前端斜向下延伸或者水平延伸。

3. 如权利要求1所述的硬质宫腔电子内窥镜的插入端,其特征在于,所述硬质宫腔电子内窥镜的插入端的任一横截面的外径均不大于筒体的外径。

4. 如权利要求1所述的硬质宫腔电子内窥镜的插入端,其特征在于,上通道腔内设有封堵部件,封堵部件将上通道腔分隔成相互不连通的镜头腔和出水腔;出水腔位于镜头腔的后方。

5. 如权利要求4所述的硬质宫腔电子内窥镜的插入端,其特征在于,上通道腔壳体包括镜头腔壳体和出水腔壳体,镜头腔壳体固接于出水腔壳体;镜头腔位于镜头腔壳体围成的区域内;出水腔位于出水腔壳体围成的区域内。

6. 如权利要求5所述的硬质宫腔电子内窥镜的插入端,其特征在于,出水腔壳体、器械腔壳体和横隔板为一体成型。

7. 如权利要求4所述的硬质宫腔电子内窥镜的插入端,其特征在于,出水腔上方的上通道腔壳体上嵌设有盖体。

8. 如权利要求1所述的硬质宫腔电子内窥镜的插入端,其特征在于,所述硬质宫腔电子内窥镜的插入端还包括设于镜头腔壳体内的镜头模组,该镜头模组包括依次连接的镜头、光电传感器以及电路板。

9. 一种硬质宫腔电子内窥镜,其包括管状的筒体,其特征在于,筒体的前端设有如权利要求1-8任意一项所述的硬质宫腔电子内窥镜的插入端。

10. 如权利要求9所述的硬质宫腔电子内窥镜,其特征在于,筒体内具有沿筒体纵向分布的隔断板,隔断板将筒体的内腔分隔成互不连通的第一内腔和第二内腔;第一内腔位于第二内腔的上方;上通道腔壳体和器械腔壳体均分别与筒体固接;横隔板与隔断板固接;器械腔与第二内腔连通。

## 硬质宫腔电子内窥镜的插入端及硬质宫腔电子内窥镜

### 技术领域

[0001] 本实用新型涉及医用器械技术领域,特别涉及一种硬质宫腔电子内窥镜的插入端及硬质宫腔电子内窥镜。

### 背景技术

[0002] 宫腔电子内窥镜是妇科领域重要的器械,用于子宫腔内的检查治疗。通常,宫腔镜电子内窥镜具有可以看清宫腔内壁的镜头,还具有可以通过医疗器械的器械通道。

[0003] 为得到更清晰的宫腔内壁图像,需要增加的镜头的尺寸。对于门诊使用的宫腔电子内窥镜,要求宫腔电子内窥镜的筒体的外径不大于5mm。而宫腔镜内需要医疗器械通道,因此,在筒体外径尺寸不能增加的情况下,镜头尺寸的增加会造成医疗器械通道的缩小。

### 实用新型内容

[0004] 本实用新型要解决的技术问题是为了克服现有技术存在的上述缺陷,提供一种硬质宫腔电子内窥镜的插入端及硬质宫腔电子内窥镜。

[0005] 本实用新型是通过下述技术方案来解决上述技术问题:

[0006] 一种硬质宫腔电子内窥镜的插入端,其连接于内窥镜的筒体,其包括上通道腔壳体、器械腔壳体和横隔板;横隔板设于上通道腔壳体和器械腔壳体之间;横隔板和上通道腔壳体之间形成上通道腔,器械腔壳体和横隔板之间形成器械腔;上通道腔和器械腔互不连通;上通道腔壳体的中部向上通道腔壳体的后端斜向下延伸;器械腔设有斜向分布的开口端,开口端从器械腔的前端向器械腔的后部斜向下延伸。

[0007] 上通道腔壳体的中部向上通道腔壳体的前端斜向下延伸或者水平延伸。上通道腔壳体的中部向上通道腔壳体的前端水平延伸,可以使得上通道腔内容积更大,可以容纳更大体积的镜头模组。上通道腔壳体的中部向上通道腔壳体的前端斜向下延伸,可以使得插入端的最前端的外径减小,从而便于插入宫腔。

[0008] 所述硬质宫腔电子内窥镜的插入端的任一横截面的外径均不大于筒体的外径。这样,在不超过筒体外径的尺寸范围内,通过设置斜向的开口端,增加了上通道腔的内部尺寸,从而使得上通道腔内容纳更大体积的镜头模组,既提高了镜头的分辨率,又大大减少了内窥镜的制造成本。

[0009] 上通道腔内设有封堵部件,封堵部件将上通道腔分隔成相互不连通的镜头腔和出水腔;出水腔位于镜头腔的后方。镜头腔用于安装镜头模组。宫腔内的液体通过出水腔流出,封堵部件可以避免出水腔内的液体进入镜头腔,从而保证镜头腔的正常工作。

[0010] 上通道腔壳体包括镜头腔壳体和出水腔壳体,镜头腔壳体固接于出水腔壳体;镜头腔位于镜头腔壳体围成的区域内;出水腔位于出水腔壳体围成的区域内。镜头腔壳体可以套接于出水腔壳体。这样,便于制造。

[0011] 出水腔壳体、器械腔壳体和横隔板为一体成型。这样,具有制造方便的优点。

[0012] 出水腔上方的上通道腔壳体上嵌设有盖体。盖体未安装前,可以往上通道腔内安

装镜头模组等部件。上通道腔内的部件安装完毕后,可以将盖体盖上。这样,既方便安装,又便于制造。

[0013] 所述硬质宫腔电子内窥镜的插入端还包括设于镜头腔壳体内部的镜头模组,该镜头模组包括依次连接的镜头、光电传感器以及电路板。

[0014] 一种硬质宫腔电子内窥镜,其包括管状的筒体,筒体的前端设有如前所述的硬质宫腔电子内窥镜的插入端。

[0015] 筒体内具有沿筒体纵向分布的隔断板,隔断板将筒体的内腔分隔成互不连通的第一内腔和第二内腔;第一内腔位于第二内腔的上方;上通道腔壳体和器械腔壳体均分别与筒体固接;横隔板与隔断板固接;器械腔与第二内腔连通。使用时,手术器械依次通过第二内腔和器械腔后,进入宫腔。

[0016] 本实用新型的有益效果在于:本实用新型改变了现有宫腔电子内窥镜的插入端均为直线型的形式,对宫腔电子内窥镜的插入端的外壳进行改变,让镜头腔所在的壳体向上凸起,同时让器械腔的开口部形成倾斜形状,使镜头腔最大高度比筒体的第一内腔的高度高;并使得插入端的外径最大处不大于筒体的外径。本实用新型能安装更大尺寸的镜头,既提高了镜头的分辨率,又大大减少了内窥镜的制造成本。

## 附图说明

[0017] 图1为本实用新型实施例1的硬质宫腔电子内窥镜的插入端结构示意图。

[0018] 图2为图1中A向视图。

[0019] 图3为本实用新型实施例1的硬质宫腔电子内窥镜的结构示意图。

[0020] 图4为本实用新型实施例1的硬质宫腔电子内窥镜的立体结构示意图。

[0021] 图5为本实用新型实施例2的硬质宫腔电子内窥镜的插入端的结构示意图。

[0022] 图6为本实用新型实施例2的硬质宫腔电子内窥镜的结构示意图。

## 具体实施方式

[0023] 下面举两个较佳实施例,并结合附图来更清楚完整地说明本实用新型。

[0024] 实施例1

[0025] 如图1、图2、图3和图4所示,一种硬质宫腔电子内窥镜的插入端,其连接于内窥镜的筒体210,其包括上通道腔壳体220、器械腔壳体230和横隔板240;横隔板240设于上通道腔壳体220和器械腔壳体230之间。

[0026] 横隔板240和上通道腔壳体220之间形成上通道腔221,器械腔壳体230和横隔板240之间形成器械腔231。上通道腔221和器械腔231互不连通。上通道腔221位于器械腔231的上方。

[0027] 上通道腔壳体220的中部向上通道腔壳体的后端斜向下延伸;上通道腔壳体220的中部向上通道腔壳体的前端斜向下延伸。在其他实施例中,上通道腔壳体的中部向上通道腔壳体的前端水平延伸。

[0028] 上通道腔221内设有封堵部件222,封堵部件222将上通道腔分隔成相互不连通的镜头腔223和出水腔224;出水腔224位于镜头腔223的后方。

[0029] 出水腔224上方的上通道腔壳体220上嵌设有盖体225。上通道腔壳体、器械腔壳体

和横隔板为一体成型。

[0030] 器械腔231设有斜向分布的开口端232,开口端232从器械腔的前端向器械腔的后部斜向下延伸。

[0031] 所述硬质宫腔电子内窥镜的插入端的任一横截面的外径均不大于筒体210的外径。

[0032] 所述硬质宫腔电子内窥镜的插入端还包括设于镜头腔壳体内的镜头模组250,该镜头模组包括依次连接的镜头251、光电传感器252以及电路板253。电路板的后端连接有信号传输线254,信号传输线穿设于封堵部件222,并延伸至出水腔224内。

[0033] 如图1、图2、图3和图4所示,一种硬质宫腔电子内窥镜,其包括管状的筒体210,筒体210的前端设有如前所述的硬质宫腔电子内窥镜的插入端。

[0034] 筒体210内具有沿筒体纵向分布的隔断板211,隔断板211将筒体的内腔分隔成互不连通的第一内腔261和第二内腔262;上通道腔壳体220和器械腔壳体230均分别与筒体210固接;横隔板240与隔断板211固接;出水腔224与第一内腔261连通,器械腔231与第二内腔262连通。

[0035] 横隔板240和隔断板211均沿筒体210的轴向分布。

[0036] 本实用新型改变了现有宫腔电子内窥镜的插入端均为直线形式的形式,对宫腔电子内窥镜的插入端的外壳进行改变,让镜头腔所在的壳体向上凸起,同时让器械腔的开口部形成倾斜形状,使镜头腔最大高度比筒体的第一内腔的高度高;并使得插入端的外径最大处不大于筒体的外径。这样,镜头腔内能安装更大尺寸的镜头。

[0037] 在相同分辨率情况下,尺寸大的镜头价格远小于尺寸小的镜头。在相同尺寸的情况下,分辨率越高,镜头的价格越贵。

[0038] 本实用新型能安装更大尺寸的镜头,既提高了镜头的分辨率,又大大减少了内窥镜的制造成本。

[0039] 实施例2

[0040] 如图5所示,一种硬质宫腔电子内窥镜的插入端,其连接于内窥镜的筒体110,其包括上通道腔壳体120、器械腔壳体130和横隔板140;横隔板140设于上通道腔壳体120和器械腔壳体130之间。

[0041] 横隔板140和上通道腔壳体120之间形成上通道腔121,器械腔壳体130和横隔板140之间形成器械腔131。上通道腔121和器械腔131互不连通。上通道腔位于器械腔的上方。

[0042] 上通道腔壳体120的中部向上通道腔壳体的后端斜向下延伸。上通道腔壳体的中部向上通道腔壳体的前端斜向下延伸。在其他实施例中,上通道腔壳体的中部向上通道腔壳体的前端水平延伸。

[0043] 上通道腔121内设有封堵部件122,封堵部件122将上通道腔分隔成相互不连通的镜头腔123和出水腔124;出水腔124位于镜头腔123的后方。

[0044] 上通道腔壳体120包括镜头腔壳体125和出水腔壳体126,镜头腔壳体固接于出水腔壳体。本实施例中镜头腔壳体套接于出水腔壳体。

[0045] 镜头腔位于镜头腔壳体围成的区域内;出水腔位于出水腔壳体围成的区域内。

[0046] 出水腔壳体、器械腔壳体和横隔板为一体成型。

[0047] 器械腔131设有斜向分布的开口端132,开口端132从器械腔的前端向器械腔的后

部斜向下延伸。

[0048] 所述硬质宫腔电子内窥镜的插入端的任一横截面的外径均不大于筒体110的外径。

[0049] 所述硬质宫腔电子内窥镜的插入端还包括设于镜头腔壳体内的镜头模组150,该镜头模组150包括依次连接的镜头151、光电传感器152以及电路板153。电路板的后端连接有信号传输线154,信号传输线154穿设于封堵部件,并延伸至出水腔内。

[0050] 如图5和图6所示,一种硬质宫腔电子内窥镜,其包括管状的筒体110,筒体110的前端设有如前所述的硬质宫腔电子内窥镜的插入端。

[0051] 筒体110内具有沿筒体纵向分布的隔断板111,隔断板111将筒体的内腔分隔成互不连通的第一内腔161和第二内腔162;上通道腔壳体120和器械腔壳体130均分别与筒体110固接;横隔板140与隔断板111固接;器械腔131与第二内腔162连通;出水腔124与第一内腔161连通。横隔板140和隔断板111均沿筒体110的轴向分布。

[0052] 本实用新型改变了现有宫腔电子内窥镜的插入端均为直线形式的形式,对宫腔电子内窥镜的插入端的外壳进行改变,让镜头腔所在的壳体向上凸起,同时让器械腔的开口部形成倾斜形状,使镜头腔最大高度比筒体的第一内腔的高度高;并使得插入端的外径最大处不大于筒体的外径。这样,镜头腔内能安装更大尺寸的镜头。

[0053] 在相同分辨率情况下,尺寸大的镜头价格远小于尺寸小的镜头。在相同尺寸的情况下,分辨率越高,镜头的价格越贵。

[0054] 本实用新型能安装更大尺寸的镜头,既提高了镜头的分辨率,又大大减少了内窥镜的制造成本。

[0055] 虽然以上描述了本实用新型的具体实施方式,但是本领域的技术人员应当理解,这仅是举例说明,本实用新型的保护范围是由所附权利要求书限定的。本领域的技术人员在不背离本实用新型的原理和实质的前提下,可以对这些实施方式做出多种变更或修改,但这些变更和修改均落入本实用新型的保护范围。

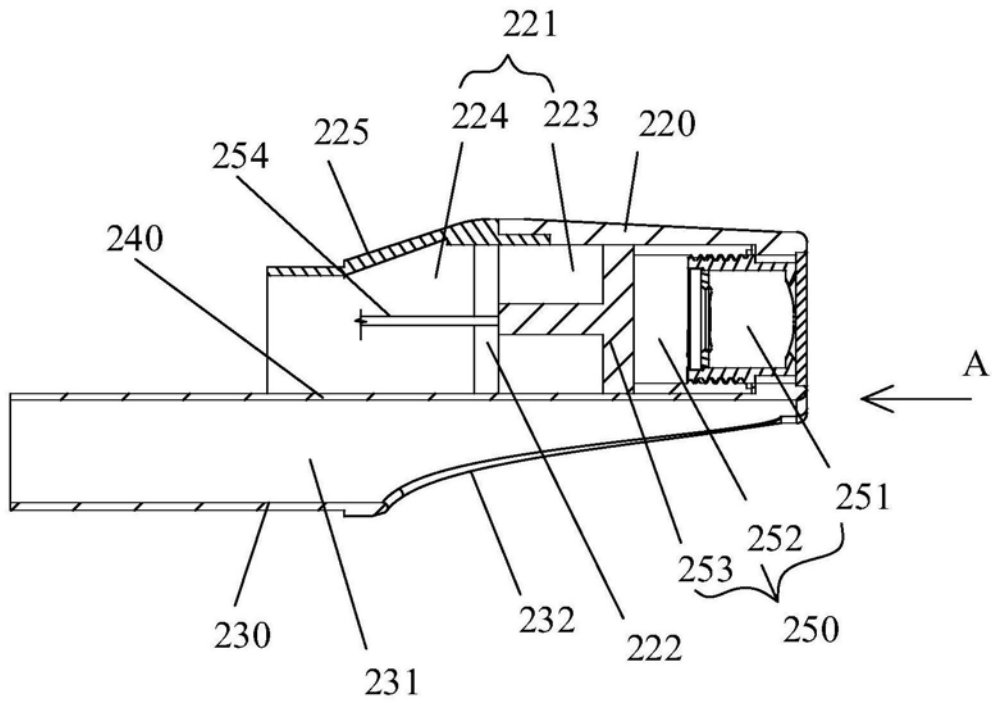


图1

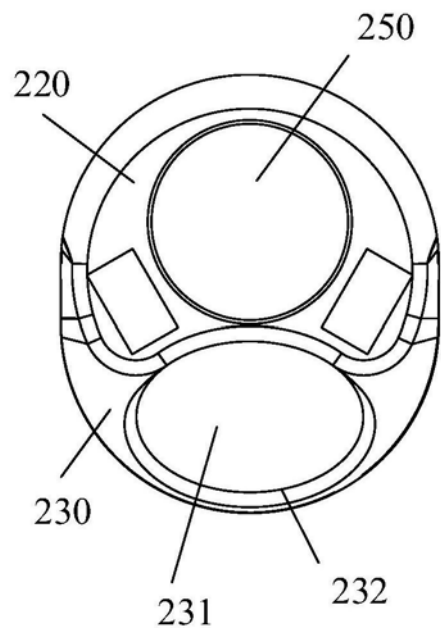


图2

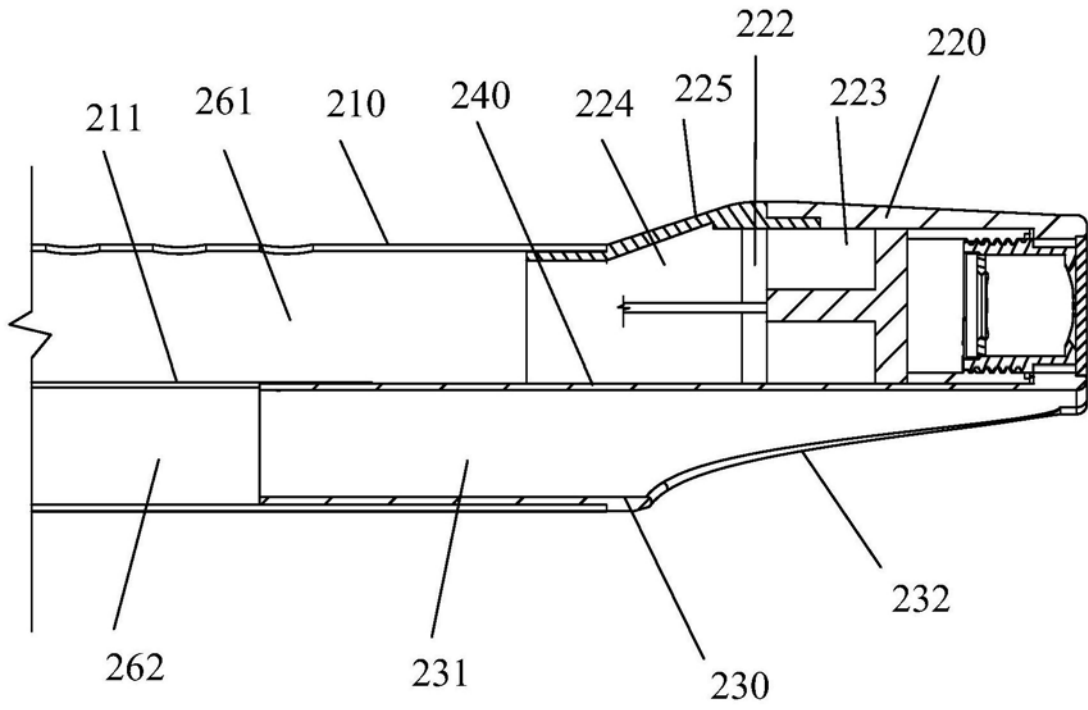


图3

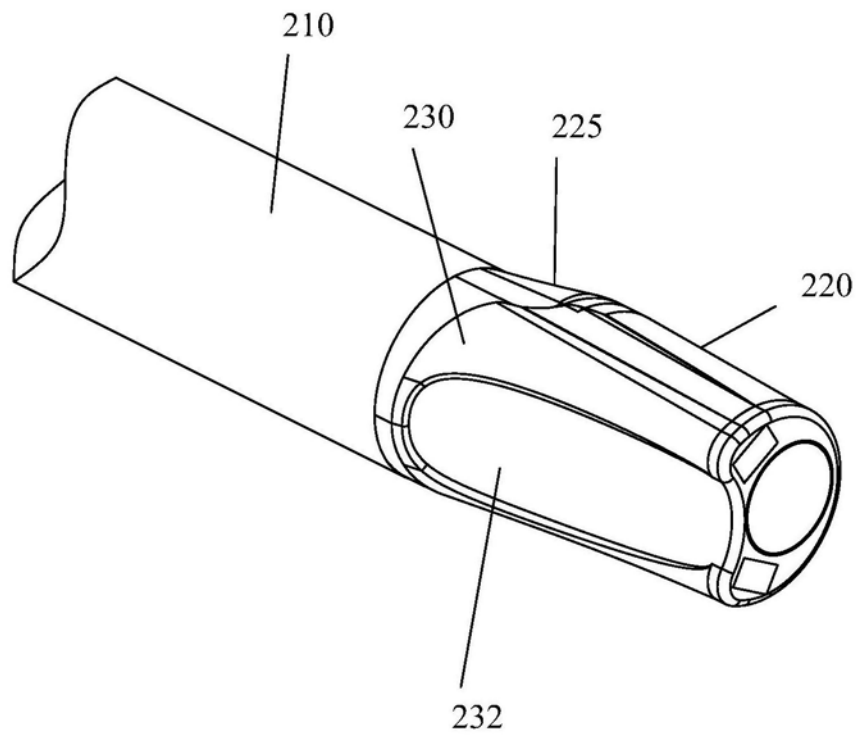


图4

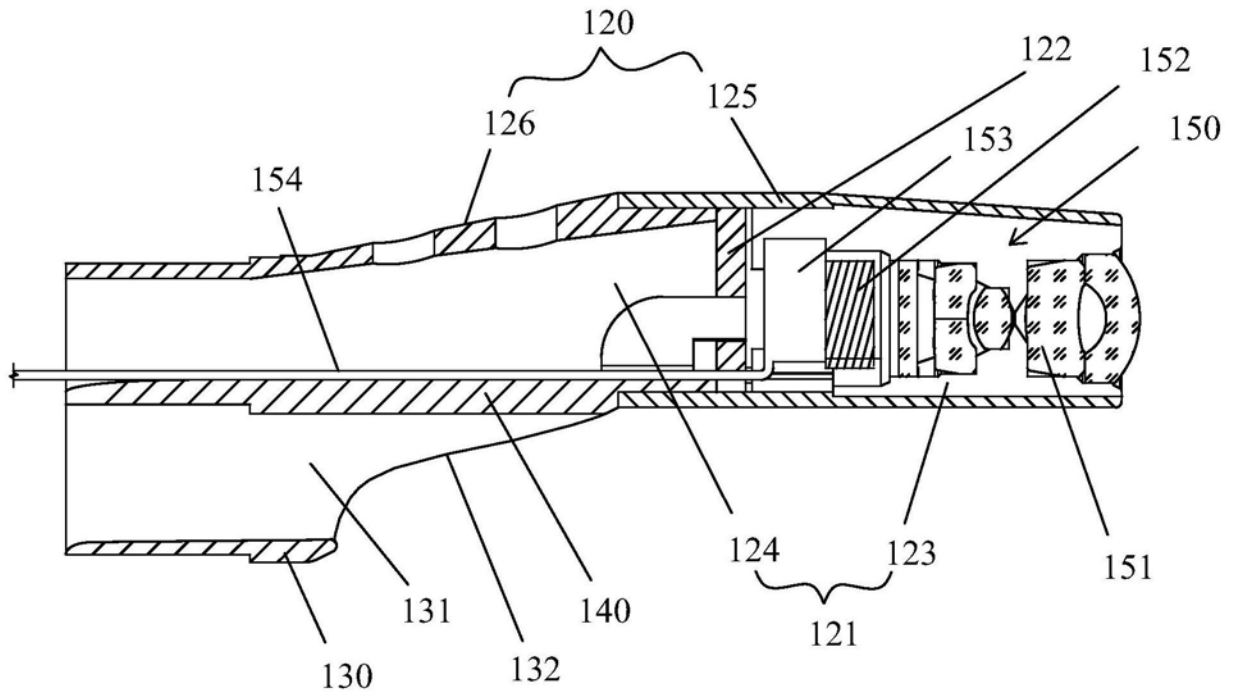


图5

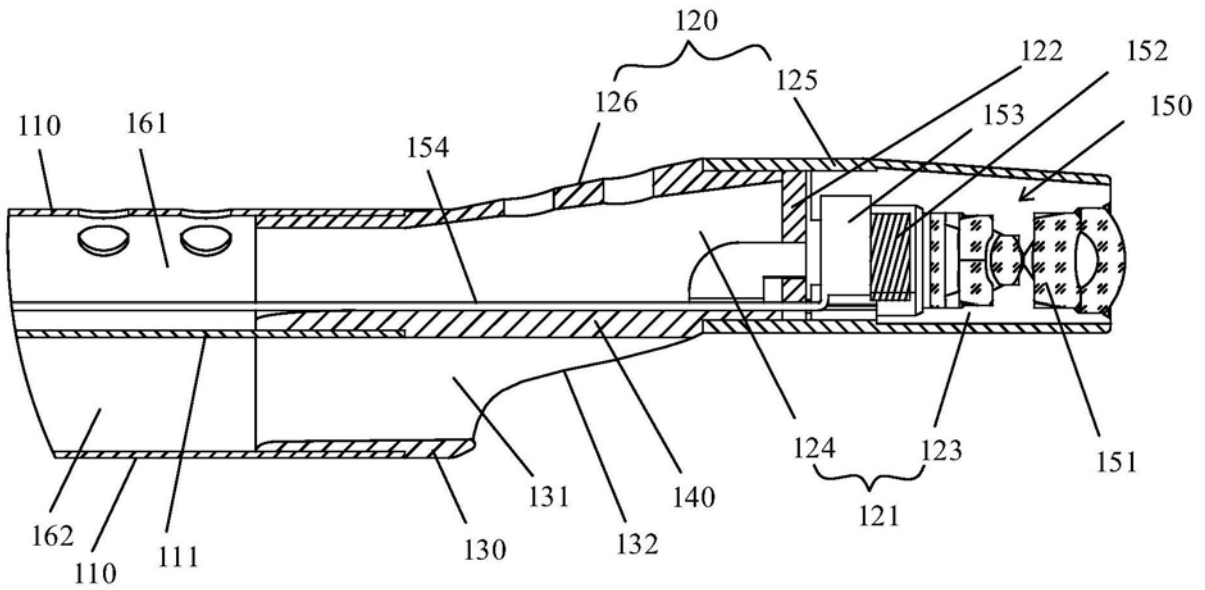


图6

专利名称(译)	硬质宫腔电子内窥镜的插入端及硬质宫腔电子内窥镜		
公开(公告)号	<a href="#">CN209770315U</a>	公开(公告)日	2019-12-13
申请号	CN201920238007.5	申请日	2019-02-25
[标]申请(专利权)人(译)	上海宇度医学科技有限公司		
申请(专利权)人(译)	上海宇度医学科技股份有限公司		
当前申请(专利权)人(译)	上海宇度医学科技股份有限公司		
[标]发明人	杨翔 郝进争		
发明人	杨翔 郝进争		
IPC分类号	A61B1/018 A61B1/05		
外部链接	<a href="#">Espacenet</a> <a href="#">SIPO</a>		

摘要(译)

本实用新型公开了一种硬质宫腔电子内窥镜的插入端及硬质宫腔电子内窥镜，其中，硬质宫腔电子内窥镜的插入端，其连接于内窥镜的筒体，其包括上通道腔壳体、器械腔壳体和横隔板；横隔板设于上通道腔壳体和器械腔壳体之间；横隔板和上通道腔壳体之间形成上通道腔，器械腔壳体和横隔板之间形成器械腔；上通道腔和器械腔为互不连通；上通道腔壳体的中部向上通道腔壳体的后端斜向下延伸；器械腔设有斜向分布的开口端，开口端从器械腔的前端向器械腔的后部斜向下延伸。本实用新型在保证插入端的外径不大于筒体的外径情况下，使镜头腔变大，从而能安装尺寸更大的镜头；既提高了镜头的分辨率，又大大减少了内窥镜的制造成本。

