



(12)实用新型专利

(10)授权公告号 CN 209422102 U

(45)授权公告日 2019.09.24

(21)申请号 201821617552.7

(22)申请日 2018.10.01

(73)专利权人 耿金宏

地址 201505 上海市金山区亭林镇寺平北路80号

(72)发明人 耿金宏 袁金凤

(51)Int.Cl.

A61B 18/12(2006.01)

A61B 18/14(2006.01)

A61B 1/313(2006.01)

A61B 1/018(2006.01)

A61B 17/94(2006.01)

(ESM)同样的发明创造已同日申请发明专利

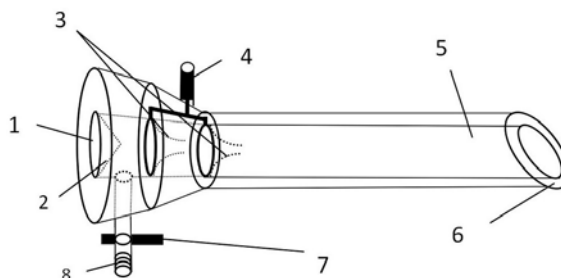
权利要求书1页 说明书3页 附图1页

(54)实用新型名称

一种腹腔镜用免电线电刀装置

(57)摘要

本实用新型公开了一种腹腔镜用免电线电刀装置,包括主操作孔、防漏气橡胶阀、导电弹片、导电柱、穿刺器套管、穿刺器斜面、充气阀门、进气接口、防滑手柄、导电杆、导电连杆、绝缘外套、电钩;该一种腹腔镜用免电线电刀装置可在医生进行腹腔镜手术时,将手术电刀的电源线连接本器械导电柱,通过导电杆的导电作用,进行电钩的切割组织和电凝组织,不需要在电钩杆上连接电源线,可防止电线较长,电线缠绕器械,以及更换器械的电源线所带来的麻烦,明显节省手术时间,更加符合现代微创手术理念。经临床使用,此腹腔镜用免电线电刀装置更加人性化,使微创手术时间更短,手术医生体验更好。



1. 一种腹腔镜用免电线电刀装置,包括主操作孔、防漏气橡胶阀、导电弹片、导电柱、穿刺器套管、穿刺器斜面、充气阀门、进气接口、防滑手柄、导电杆、导电连杆、绝缘外套、电钩;其特征在于:所述主操作孔为手术器械出入孔,且后端有防漏气橡胶阀;所述导电弹片与导电柱相连;所述穿刺器套管头端为穿刺器斜面状结构且均为绝缘套管;所述充气阀门为控制进气接口开关的阀门;所述防滑手柄与导电杆相连;所述导电杆与导电连杆相连;所述导电连杆头端有电钩结构。

2. 根据权利要求1所述的一种腹腔镜用免电线电刀装置,其特征在于:所述防漏气橡胶阀为软质橡胶材质的防止漏气的阀门。

3. 根据权利要求1所述的一种腹腔镜用免电线电刀装置,其特征在于:所述导电弹片为穿刺套管内部弧形带有弹性的金属材质弹片。

4. 根据权利要求1所述的一种腹腔镜用免电线电刀装置,其特征在于:所述导电杆工作时与导电弹片相通,且导电杆可与手术室电凝设备相连通。

5. 根据权利要求1所述的一种腹腔镜用免电线电刀装置,其特征在于:所述进气接口可与手术室腹腔镜充气设备相连通。

6. 根据权利要求1所述的一种腹腔镜用免电线电刀装置,其特征在于:所述防滑手柄为方便手握持防止滑脱的绝缘材质的手柄。

7. 根据权利要求1所述的一种腹腔镜用免电线电刀装置,其特征在于:所述导电杆为防滑手柄下端、绝缘外套上端,通过导电连杆与电钩相通的金属结构。

8. 根据权利要求1所述的一种腹腔镜用免电线电刀装置,其特征在于:所述导电连杆外端有绝缘外套覆盖。

一种腹腔镜用免电线电刀装置

技术领域

[0001] 本实用新型涉及腹腔镜应用技术领域,具体为一种腹腔镜用免电线电刀装置。

背景技术

[0002] 现代医学的发展,微创外科已经是外科手术的发展方向,微创外科具有创伤小,恢复快,痛苦少,伤口美观,是现代医学共同追求的目标和方向,现有腹腔镜腹部手术时,腹部皮肤切开微小伤口后、放置穿刺套管,腹腔内充气,建立腹腔通道,通过穿刺套管进行腹部手术操作,最为常用的手术器械为电钩,需要电钩体连接电源线,进行腹腔内脏器的切割和电凝手术操作,电钩后端需要有与电凝设备相连的电源线才能完成组织的电凝和电切手术操作,根据手术需要,有时需要频繁更换分离钳和电刀等手术器械,由于电源线较长,很容易与其他手术设备相缠绕,致使手术台器械凌乱,增加手术时间。给手术医生,尤其是腹腔镜初学者带来一定的困扰。

实用新型内容

[0003] 本实用新型的目的在于提供一种腹腔镜用免电线电刀装置,它能有效的解决背景技术中存在的问题。

[0004] 为实现上述目的,本实用新型提供如下技术方案:一种腹腔镜用免电线电刀装置,包括主操作孔、防漏气橡胶阀、导电弹片、导电柱、穿刺器套管、穿刺器斜面、充气阀门、进气接口、防滑手柄、导电杆、导电连杆、绝缘外套、电钩;其特征在于:所述主操作孔为手术器械出入孔,且后端有防漏气橡胶阀;所述导电弹片与导电柱相连;所述穿刺器套管头端为穿刺器斜面状结构且均为绝缘套管;所述充气阀门为控制进气接口开关的阀门;所述防滑手柄与导电杆相连;所述导电杆与导电连杆相连;所述导电连杆头端有电钩结构。

[0005] 进一步,所述防漏气橡胶阀为软质橡胶材质的防止漏气的阀门。

[0006] 进一步,所述导电弹片为穿刺套管内部弧形带有弹性的金属材质弹片。

[0007] 进一步,所述导电杆工作时与导电弹片相通,且导电杆可与手术室电凝设备相连接通。

[0008] 进一步,所述进气接口可与手术室腹腔镜充气设备相连接通。

[0009] 进一步,所述防滑手柄为方便手握持防止滑脱的绝缘材质的手柄。

[0010] 进一步,所述导电杆为防滑手柄下端、绝缘外套上端,通过导电连杆与电钩相通电的金属结构。

[0011] 进一步,所述导电连杆外端有绝缘外套覆盖。

[0012] 与现有技术相比,该一种腹腔镜用免电线电刀装置可在医生进行腹腔镜手术时,将手术电刀的电源线连接本器械导电柱,将电源传递到导电弹片上,在手术时,手握防滑手柄,通过导电杆与导电弹片的导电作用,进行电钩的腹腔内组织切割和电凝,不再需要在电钩杆上连接电源线,可防止电线较长,电线缠绕器械,以及更换不同的手术器械时需要更换电源线所带来的麻烦,明显节省手术时间,更加符合现代微创手术理念。经临床使用,此腹

腔镜用免电线电刀装置更加人性化,使微创手术时间更短,手术医生体验更好。

附图说明

[0013] 图1、图2为本实用新型的整体结构示意图;

[0014] 附图标记中:主操作孔1、防漏气橡胶阀2、导电弹片3、导电柱4、穿刺器套管5、穿刺器斜面6、充气阀门7、进气接口8、防滑手柄9、导电杆10、导电连杆11、绝缘外套12、电钩13。

具体实施方式

[0015] 下面将结合本实用新型实施例中的附图,对本实用新型实施例中的技术方案进行清楚、完整地描述,显然,所描述的实施例仅仅是本实用新型一部分实施例,而不是全部的实施例。基于本实用新型中的实施例,本领域普通技术人员在没有做出创造性劳动前提下所获得的所有其它实施例,都属于本实用新型保护的范围。

[0016] 请参阅图1、图2;本实用新型提供一种技术方案:

[0017] 一种腹腔镜用免电线电刀装置,包括主操作孔1、防漏气橡胶阀2、导电弹片3、导电柱4、穿刺器套管5、穿刺器斜面6、充气阀门7、进气接口8、防滑手柄9、导电杆10、导电连杆11、绝缘外套12、电钩13;其特征在于:所述主操作孔1为手术器械出入孔,且后端有防漏气橡胶阀2;所述导电弹片3与导电柱4相连;所述穿刺器套管5头端为穿刺器斜面6状结构且均为绝缘套管;所述充气阀门7为控制进气接口8开关的阀门;所述防滑手柄9与导电杆10相连;所述导电杆10与导电连杆11相连;所述导电连杆11头端有电钩13结构。

[0018] 进一步,所述防漏气橡胶阀2为软质橡胶材质的防止漏气的阀门。

[0019] 进一步,所述导电弹片3为穿刺套管内部弧形带有弹性的金属材质弹片。

[0020] 进一步,所述导电杆10工作时与导电弹片3相通,且导电杆10可与手术室电凝设备相连通。

[0021] 进一步,所述进气接口8可与手术室腹腔镜充气设备相连通。

[0022] 进一步,所述防滑手柄9为方便手握持防止滑脱的绝缘材质的手柄。

[0023] 进一步,所述导电杆10为防滑手柄9下端、绝缘外套12上端,通过导电连杆11与电钩13相通电的金属结构。

[0024] 进一步,所述导电连杆11外端有绝缘外套12覆盖。

[0025] 本实用新型的器械的益处为:本器械在腹腔镜手术操作时,不需要腹腔镜电刀器械连接电源线,就可很方便的,应用本器械的电刀进行腹腔内脏器的电凝、电切手术操作。即直接手握持,应用本手术器械,放入本带有导电弹片3的穿刺套管5内,将电源通过导电柱4,导电弹片3,导电杆10,导电连杆11,电钩13,这条导电通路进行腹腔内脏器组织的电凝,电切手术操作。可有效的防止频繁更换手术操作器械所带来的电源线缠绕,节省手术时间,保持手术台面清洁。

[0026] 本实用新型具体连接结构为:本器械包括两个部分:一为穿刺套管器械,二为电凝手术操作器械。穿刺套管器械的结构为主操作孔1后方有防漏气橡胶阀门2,后方有导电弹片3,其与导电柱4相联通,穿刺器套管5前端为穿刺器斜面6结构,均为绝缘材料,其斜面结构是为了方便穿刺放置穿刺套管,穿刺套管器械的上有充气阀门7,和进气接口8。电凝手术操作器械结构为导电杆10一端与绝缘的防滑手柄9相连,另外一端与导电连杆11相连,导电

连杆11的外侧有绝缘外套12覆盖,导电连杆11的头端有电钩13。

[0027] 本器械具体使用方法和工作原理为:根据手术部位的需要,将本穿刺套管安置在腹壁上,本器械在穿刺套管5的前端为穿刺器斜面6状结构,可方便的进行穿刺器放置操作。当建立腹腔通道后,将进气接口8与外接二氧化碳管道建立连接,打开充气阀门7,将二氧化碳气体冲入腹腔,由于本器械具有防漏气橡胶阀门2,可有效的防止冲入的二氧化碳气体的漏出。将手术室外接电凝、电切机器的导电线与本器械的导电柱4相连接,建立好上述连接后,可进行腹腔内手术操作。手握持防滑手柄9,其具有防滑的螺旋状结构,可有效的防止手术过程中滑脱,方便握持。将电刀杆,电凝手术器械通过主操作孔1放入穿刺套管5内,如果需要进行手术电凝电切时,通过脚控开关(现医院的较多手术电刀器械均常用此开关,来控制线路通电和断电)进行电源的联通和切断控制,当联通电源时,电源通过导电柱4,导电弹片3,导电杆10,导电连杆11,电钩13,这条导电通路进行腹腔内脏器组织的电凝,电切手术操作。电凝手术器械本身不需要连接电源线,可有效的保持手术台的整洁,防止电源线缠绕所带来的不便。同时可根据需要,将现有的手术器械,如腹腔镜组织钳,腹腔镜剪刀,等手术器械的前端设计成与本器械的电凝手术器械相同的结构,也可应用本器械穿刺套管器械进行手术操作。此器械经临床实际应用,可有效的解决手术中所用需要带电手术器械,电源线所致的手术台凌乱,器械缠绕,明显节约手术时间。

[0028] 尽管已经示出和描述了本实用新型的实施例,对于本领域的普通技术人员而言,可以理解在不脱离本实用新型的原理和精神的情况下可以对这些实施例进行多种变化、修改、替换和变型,本实用新型的范围由所附权利要求及其等同物限定。

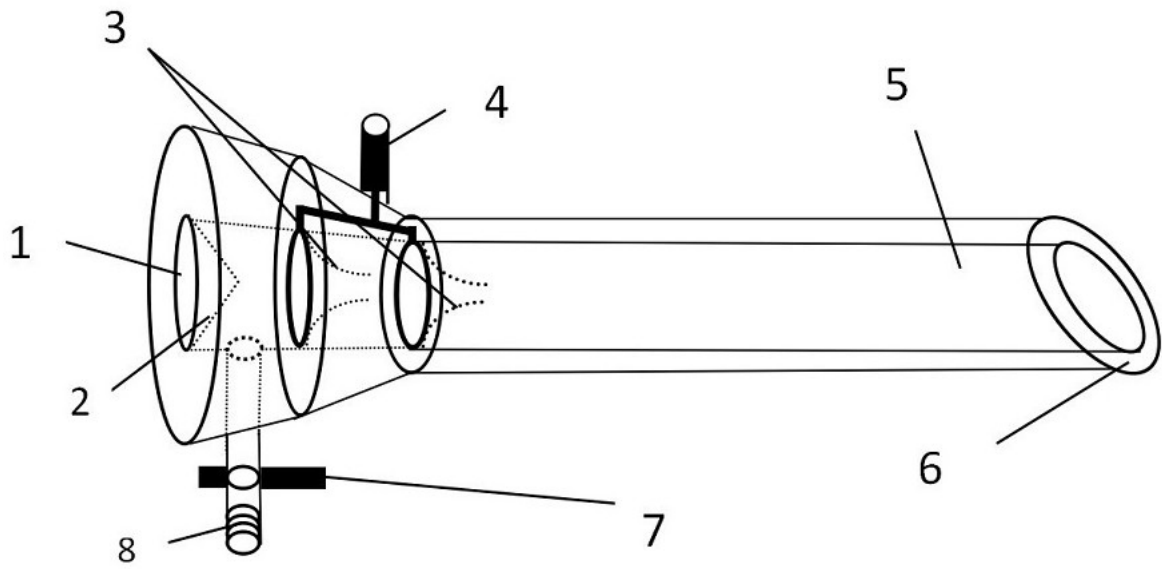


图1

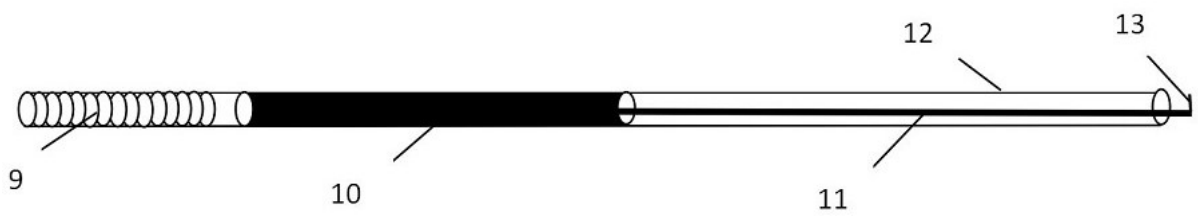


图2

专利名称(译)	一种腹腔镜用免电线电刀装置		
公开(公告)号	CN209422102U	公开(公告)日	2019-09-24
申请号	CN201821617552.7	申请日	2018-10-01
[标]申请(专利权)人(译)	耿金宏		
申请(专利权)人(译)	耿金宏		
当前申请(专利权)人(译)	耿金宏		
[标]发明人	耿金宏 袁金凤		
发明人	耿金宏 袁金凤		
IPC分类号	A61B18/12 A61B18/14 A61B1/313 A61B1/018 A61B17/94		
外部链接	Espacenet SIPO		

摘要(译)

本实用新型公开了一种腹腔镜用免电线电刀装置，包括主操作孔、防漏气橡胶阀、导电弹片、导电柱、穿刺器套管、穿刺器斜面、充气阀门、进气接口、防滑手柄、导电杆、导电连杆、绝缘外套、电钩；该一种腹腔镜用免电线电刀装置可在医生进行腹腔镜手术时，将手术电刀的电源线连接本器械导电柱，通过导电杆的导电作用，进行电钩的切割组织和电凝组织，不需要在电钩杆上连接电源线，可防止电线较长，电线缠绕器械，以及更换器械的电源线所带来的麻烦，明显节省手术时间，更加符合现代微创手术理念。经临床使用，此腹腔镜用免电线电刀装置更加人性化，使微创手术时间更短，手术医生体验更好。

