



(12)实用新型专利

(10)授权公告号 CN 209236364 U

(45)授权公告日 2019.08.13

(21)申请号 201820944588.X

(22)申请日 2018.06.19

(73)专利权人 刘彩虹

地址 550002 贵州省贵阳市南明区中山东路83号贵州省人民医院妇科

(72)发明人 刘彩虹 胡慧 张东兴 李东林

(74)专利代理机构 苏州凯谦巨邦专利代理事务所(普通合伙) 32303

代理人 丁剑

(51) Int. Cl.

A61B 17/94(2006.01)

A61B 17/32(2006.01)

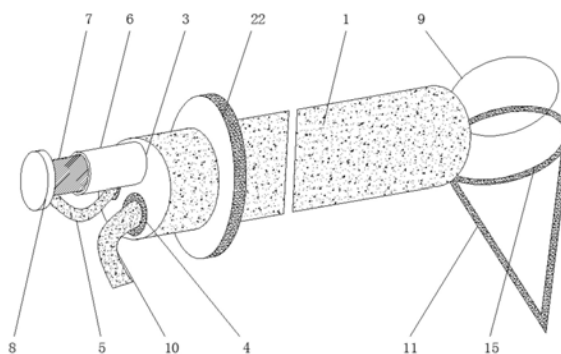
权利要求书1页 说明书4页 附图3页

(54)实用新型名称

一种腹腔镜子宫肌瘤专用取物袋

(57)摘要

本实用新型公开了一种腹腔镜子宫肌瘤专用取物袋,涉及医疗器械技术领域,具体为一种腹腔镜子宫肌瘤专用取物袋,包括套管,所述套管的内部分别开设有第一通孔、第二通孔和第三通孔,所述第一通孔的内部套接有腹腔镜,所述第二通孔的内部套接有切割套筒,所述切割套筒的内部套接有拉杆,所述拉杆的一端固定连接于拉板。该腹腔镜子宫肌瘤专用取物袋,把腹腔镜、切割套筒和通气管设置在套管的内部,用套管把各种手术器械插进子宫内部进行手术,利用充气泵对收集袋送风,使收集袋鼓起并开口处扩大,方便收集肌瘤,拉动拉板,使拉杆拉动金属切割环对肌瘤进行切割,体现了设计的合理性,实现了便于使用的目的。



1. 一种腹腔镜子宫肌瘤专用取物袋,包括套管(1),其特征在于:所述套管(1)的内部分别开设有第一通孔(2)、第二通孔(3)和第三通孔(4),所述第一通孔(2)的内部套接有腹腔镜(5),所述第二通孔(3)的内部套接有切割套筒(6),所述切割套筒(6)的内部套接有拉杆(7),所述拉杆(7)的一端固定连接有拉板(8),所述拉杆(7)远离拉板(8)的一端固定连接金属切割环(9),所述第二通孔(3)的内部套接有通气管(10),所述通气管(10)靠近金属切割环(9)的一端活动连接有收集袋(11),所述收集袋(11)靠近通气管(10)的一侧设置有固定块(12),所述固定块(12)的内部开设有螺丝孔(13),所述通气管(10)靠近收集袋(11)一侧的外表面开设有与螺丝孔(13)相适配的螺纹(14),所述收集袋(11)为双层且中空的硅胶套,所述收集袋(11)的顶部设置有套环(15),所述套环(15)的内部套接有橡皮筋(16)。

2. 根据权利要求1所述的一种腹腔镜子宫肌瘤专用取物袋,其特征在于:所述通气管(10)远离收集袋(11)的一端固定连接有三通管(17),所述三通管(17)远离通气管(10)的另外两端分别固定连接进气管(18)和排气管(19)。

3. 根据权利要求2所述的一种腹腔镜子宫肌瘤专用取物袋,其特征在于:所述进气管(18)靠近三通管(17)的一端设置有第一阀门(20),所述进气管(18)远离三通管(17)的一端固定连接有充气泵。

4. 根据权利要求2所述的一种腹腔镜子宫肌瘤专用取物袋,其特征在于:所述排气管(19)靠近三通管(17)的一端设置有第二阀门(21),所述排气管(19)远离三通管(17)的一端固定连接排气泵。

5. 根据权利要求1所述的一种腹腔镜子宫肌瘤专用取物袋,其特征在于:所述套管(1)靠近拉板(8)一侧的外表面固定连接挡板(22)。

6. 根据权利要求1所述的一种腹腔镜子宫肌瘤专用取物袋,其特征在于:所述第二通孔(3)位于第三通孔(4)的正上方。

## 一种腹腔镜子宫肌瘤专用取物袋

### 技术领域

[0001] 本实用新型涉及医疗器械技术领域,具体为一种腹腔镜子宫肌瘤专用取物袋。

### 背景技术

[0002] 腹腔镜是一种带有微型摄像头的器械。腹腔镜手术就是利用腹腔镜及其相关器械进行的手术:使用冷光源提供照明,将腹腔镜镜头插入腹腔内,运用数字摄像技术使腹腔镜镜头拍摄到的图像通过光导纤维传导至后续信号处理系统,并且实时显示在专用监视器上。然后医生通过监视器屏幕上所显示患者器官不同角度的图像,对病人的病情进行分析判断,并且运用特殊的腹腔镜器械进行手术。因为其手术创伤小和术后恢复快等优点,被广泛推广,利用腹腔镜治疗对子宫肌瘤进行手术,其治疗效果非常好。

[0003] 传统的方法对于较大的标本取出困难,容易撕脱(造成残留和肿瘤种植),需要反复抓取,增加手术难度、延长手术时间和降低手术效率;抓钳抓取容易造成切除的标本散落,无法完整取出,尤其对于肿瘤标本,现有的方法违反了肿瘤完整切除的原则,残留的组织如果在子宫内种植或播散,容易造成肿瘤的复发和转移,达不到理想的手术效果。于是现在的方法通常是,把肿瘤在取物袋内打碎再取出,这种方法取出效果较好,但是打碎的病变组织可能会种植或散播在子宫内,造成病情的反复发作,治疗效果不好,因此需要在子宫内打碎的操作并不可取,现在急需一种能够把子宫肌瘤完整的取出的装置。

### 实用新型内容

[0004] (一)解决的技术问题

[0005] 针对现有技术的不足,本实用新型提供了一种腹腔镜子宫肌瘤专用取物袋,解决了上述背景技术中提出的问题。

[0006] (二)技术方案

[0007] 为实现以上目的,本实用新型通过以下技术方案予以实现:一种腹腔镜子宫肌瘤专用取物袋,包括套管,所述套管的内部分别开设有第一通孔、第二通孔和第三通孔,所述第一通孔的内部套接有腹腔镜,所述第二通孔的内部套接有切割套筒,所述切割套筒的内部套接有拉杆,所述拉杆的一端固定连接有拉板,所述拉杆远离拉板的一端固定连接有金属切割环,所述第二通孔的内部套接有通气管,所述通气管靠近金属切割环的一端活动连接有收集袋,所述收集袋靠近通气管的一侧设置有固定块,所述固定块的内部开设有螺丝孔,所述通气管靠近收集袋一侧的外表面开设有与螺丝孔相适配的螺纹,所述收集袋为双层且中空的硅胶套,所述收集袋的顶部设置有套环,所述套环的内部套接有橡皮筋。

[0008] 可选的,所述通气管远离收集袋的一端固定连接有三通管,所述三通管远离通气管的另外两端分别固定连接有进气管和排气管。

[0009] 可选的,所述进气管靠近三通管的一端设置有第一阀门,所述进气管远离三通管的一端固定连接有充气泵。

[0010] 可选的,所述排气管靠近三通管的一端设置有第二阀门,所述排气管远离三通管

的一端固定连接有排气泵。

[0011] 可选的,所述套管靠近拉板一侧的外表面固定连接有挡板。

[0012] 可选的,所述第二通孔位于第三通孔的正上方。

[0013] (三)有益效果

[0014] 本实用新型提供了一种腹腔镜子宫肌瘤专用取物袋,具备以下有益效果:

[0015] 1、该腹腔镜子宫肌瘤专用取物袋,通过设置套管,并在套管内部设置第一通孔、第二通孔和第三通孔,并把腹腔镜设置在第一通孔的内部,把切割套筒设置在第二通孔的内部,把通气管设置在第三通孔的内部,用套管把金属切割环等手术用器械套住,借助挡板对套管用力按压过拉出,便于把手术器械送到子宫内部进行手术操作,有利于插入和取出手术器械,实现了便于操作的目的。

[0016] 2、该腹腔镜子宫肌瘤专用取物袋,通过设置收集袋,收集袋为双层且中空的硅胶套,并把收集袋连接通气管,通气管通过三通管分别连接进气管和排气管,进气管连接的充气泵对收集袋送风,在此过程中关闭第二阀门,使风进入收集袋内外壁的中间,使收集袋鼓起来,进而拉动橡皮筋,使收集袋的开口变大,方便收集肌瘤,当手术完成后,打开排气泵,利用排气管和通气管对收集袋内部的空气进行回收,抽出空气的收集袋会收缩,利用橡皮筋对肌瘤进行密封,避免了需要多次取出肌瘤的操作,同时避免了打碎过程中会使肌瘤组织扩散的问题,实现了便于操作和安全高效的目的。

[0017] 3、该腹腔镜子宫肌瘤专用取物袋,通过设置切割套筒,在切割套筒的内部设置拉杆,拉杆的两端连接金属切割环和拉板,借助腹腔镜,用金属切割环套住肌瘤,然后拉动拉板,使拉杆拉动金属切割环,用金属切割环对肌瘤进行切割,而由于第二通孔位于第三通孔的正上方,因此金属切割环位于收集袋的上方,故而切割掉的肌瘤会掉入收集袋的内部,体现了设计的合理性,实现了便于使用的目的。

## 附图说明

[0018] 图1为本实用新型结构示意图;

[0019] 图2为本实用新型侧视的剖面结构示意图;

[0020] 图3为本实用新型正视的剖面结构示意图;

[0021] 图4为本实用新型通气管和收集袋的剖面结构示意图。

[0022] 图中:1-套管、2-第一通孔、3-第二通孔、4-第三通孔、5-腹腔镜、6-切割套筒、7-拉杆、8-拉板、9-金属切割环、10-通气管、11-收集袋、12-固定块、13-螺丝孔、14-螺纹、15-套环、16-橡皮筋、17-三通管、18-进气管、19-排气管、20-第一阀门、21-第二阀门、22-挡板。

## 具体实施方式

[0023] 下面将结合本实用新型实施例中的附图,对本实用新型实施例中的技术方案进行清楚、完整地描述,显然,所描述的实施例仅仅是本实用新型一部分实施例,而不是全部的实施例。

[0024] 请参阅图1至图4,本实用新型提供一种技术方案:一种腹腔镜子宫肌瘤专用取物袋,包括套管1,套管1靠近拉板8一侧的外表面固定连接有挡板22,挡板22的设置,便于对套管1的用力推拉,有利于套管1的插入或拉出,套管1的内部分别开设有第一通孔2、第二通孔

3和第三通孔4,第二通孔3位于第三通孔4的正上方,而由于第二通孔3位于第三通孔4的正上方,因此金属切割环9位于收集袋11的上方,故而切割掉的肌瘤会掉入收集袋11的内部,体现了设计的合理性,第一通孔2的内部套接有腹腔镜5,内窥镜5可以拍摄子宫内部的具体情况,并实时传入显示屏,此为公知技术,且已经广泛应用,不是本申请的创新点,故而在此不多做论述,第二通孔3的内部套接有切割套筒6,切割套筒6的内部套接有拉杆7,拉杆7的一端固定连接有拉板8,拉杆7远离拉板8的一端固定连接有金属切割环9,然后拉动拉板8,使拉杆7拉动金属切割环9,用金属切割环9对肌瘤进行切割,第二通孔3的内部套接有通气管10,通气管10能对收集袋11通气或放气,通气管10靠近金属切割环9的一端活动连接有收集袋11,通气管10远离收集袋11的一端固定连接有三通管17,三通管17远离通气管10的另外两端分别固定连接有进气管18和排气管19,进气管18靠近三通管17的一端设置有第一阀门20,进气管18远离三通管17的一端固定连接有充气泵,充气泵连接国家电网,排气管19靠近三通管17的一端设置有第二阀门21,排气管19远离三通管17的一端固定连接有排气泵,排气泵连接国家电网,进气管18连接的充气泵对收集袋11送风,在此过程中关闭第二阀门21,使风进入收集袋11内外壁的中间,使收集袋11鼓起来,进而拉动橡皮筋16,使收集袋11的开口变大,方便收集肌瘤,当手术完成后,打开排气泵,利用排气管19和通气管10对收集袋11内部的空气进行回收,抽出空气的收集袋11会收缩,利用橡皮筋16对肌瘤进行密封,避免了需要多次取出肌瘤的操作,同时避免了打碎过程中会使肌瘤组织扩散的问题,实现了便于操作和安全高效的目的,收集袋11靠近通气管10的一侧设置有固定块12,固定块12的内部开设有螺丝孔13,通气管10靠近收集袋11一侧的外表面开设有与螺丝孔13相适配的螺纹14,通过螺丝孔13和螺纹14的螺纹连接,使收集袋11和通气管10固定连接,收集袋11为双层且中空的硅胶套,收集袋11的顶部设置有套环15,套环15的内部套接有橡皮筋16。

[0025] 该文中出现的电器元件均与外界的主控器及220V市电连接,并且主控器可为计算机等起到控制的常规已知设备。

[0026] 综上所述,该腹腔镜子宫肌瘤专用取物袋,使用时,通过设置套管1,并在套管1内部设置第一通孔2、第二通孔3和第三通孔4,并把腹腔镜5设置在第一通孔2的内部,把切割套筒6设置在第二通孔3的内部,把通气管10设置在第三通孔4的内部,用套管1把金属切割环9等手术用器械套住,借助挡板22对套管1用力按压过拉出,便于把手术器械送到子宫内部进行手术操作,有利于插入和取出手术器械,实现了便于操作的目的;通过设置收集袋11,收集袋11为双层且中空的硅胶套,并把收集袋11连接通气管10,通气管10通过三通管17分别连接进气管18和排气管19,进气管18连接的充气泵对收集袋11送风,在此过程中关闭第二阀门21,使风进入收集袋11内外壁的中间,使收集袋11鼓起来,进而拉动橡皮筋16,使收集袋11的开口变大,方便收集肌瘤,当手术完成后,打开排气泵,利用排气管19和通气管10对收集袋11内部的空气进行回收,抽出空气的收集袋11会收缩,利用橡皮筋16对肌瘤进行密封,避免了需要多次取出肌瘤的操作,同时避免了打碎过程中会使肌瘤组织扩散的问题,实现了便于操作和安全高效的目的;通过设置切割套筒6,在切割套筒6的内部设置拉杆7,拉杆7的两端连接金属切割环9和拉板8,借助腹腔镜5,用金属切割环9套住肌瘤,然后拉动拉板8,使拉杆7拉动金属切割环9,用金属切割环9对肌瘤进行切割,而由于第二通孔3位于第三通孔4的正上方,因此金属切割环9位于收集袋11的上方,故而切割掉的肌瘤会掉入收集袋11的内部,体现了设计的合理性,实现了便于使用的目的。

[0027] 在本实用新型的描述中,需要理解的是,术语“中心”、“纵向”、“横向”、“长度”、“宽度”、“厚度”、“上”、“下”、“前”、“后”、“左”、“右”、“竖直”、“水平”、“顶”、“底”“内”、“外”、“顺时针”、“逆时针”、“轴向”、“径向”、“周向”等指示的方位或位置关系为基于附图所示的方位或位置关系,仅是为了便于描述本实用新型和简化描述,而不是指示或暗示所指的装置或元件必须具有特定的方位、以特定的方位构造和操作,因此不能理解为对本实用新型的限制。

[0028] 在本实用新型中,除非另有明确的规定和限定,术语“设置”、“安装”、“相连”、“连接”、“固定”等术语应做广义理解,例如,可以是固定连接,也可以是可拆卸连接,或成一体;可以是机械连接,可以是直接相连,也可以通过中间媒介间接相连,可以是两个元件内部的连通或两个元件的相互作用关系。对于本领域的普通技术人员而言,可以根据具体情况理解上述术语在本实用新型中的具体含义。

[0029] 此外,术语“第一”、“第二”仅用于描述目的,而不能理解为指示或暗示相对重要性或者隐含指明所指示的技术特征的数量。由此,限定有“第一”、“第二”的特征可以明示或者隐含地包括一个或者更多个该特征。在本实用新型的描述中,“多个”的含义是两个或两个以上,除非另有明确具体的限定。

[0030] 需要说明的是,在本实用新型中,除非另有明确的规定和限定,第一特征在第二特征“上”或“下”可以是第一和第二特征直接接触,或第一和第二特征通过中间媒介间接接触。而且,第一特征在第二特征“之上”、“上方”和“上面”可是第一特征在第二特征正上方或斜上方,或仅仅表示第一特征水平高度高于第二特征。第一特征在第二特征“之下”、“下方”和“下面”可以是第一特征在第二特征正下方或斜下方,或仅仅表示第一特征水平高度小于第二特征。

[0031] 以上所述,仅为本实用新型较佳的具体实施方式,但本实用新型的保护范围并不局限于此,任何熟悉本技术领域的技术人员在本实用新型揭露的技术范围内,根据本实用新型的技术方案及其实用新型构思加以等同替换或改变,都应涵盖在本实用新型的保护范围之内。

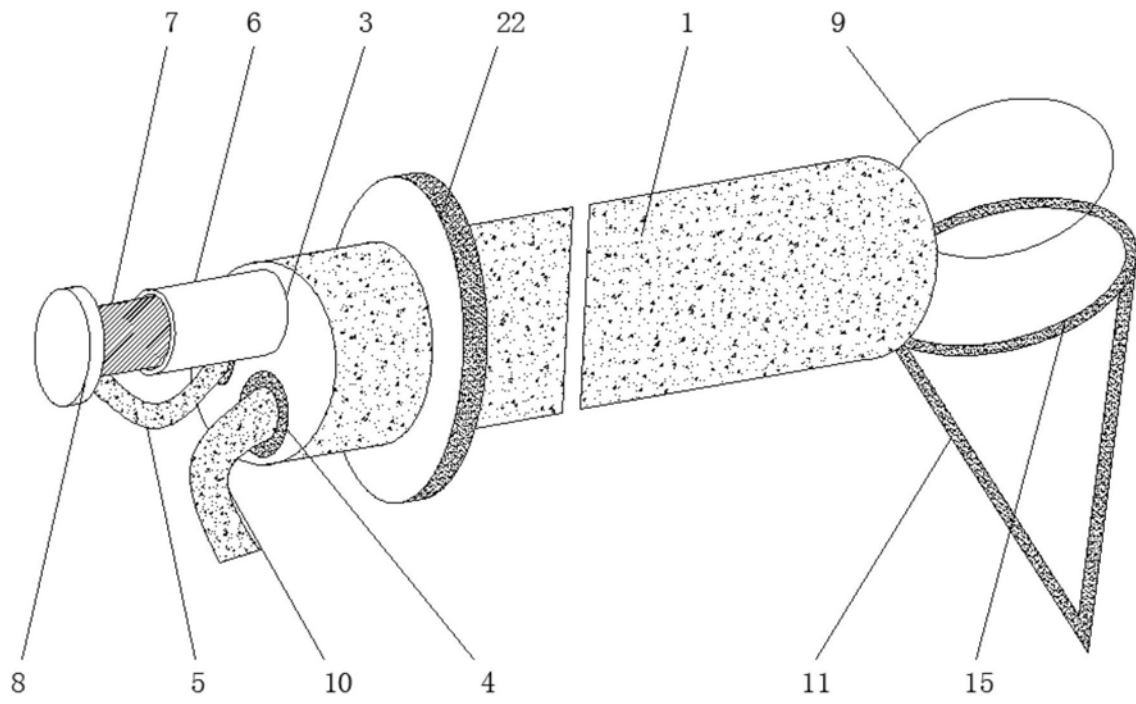


图1

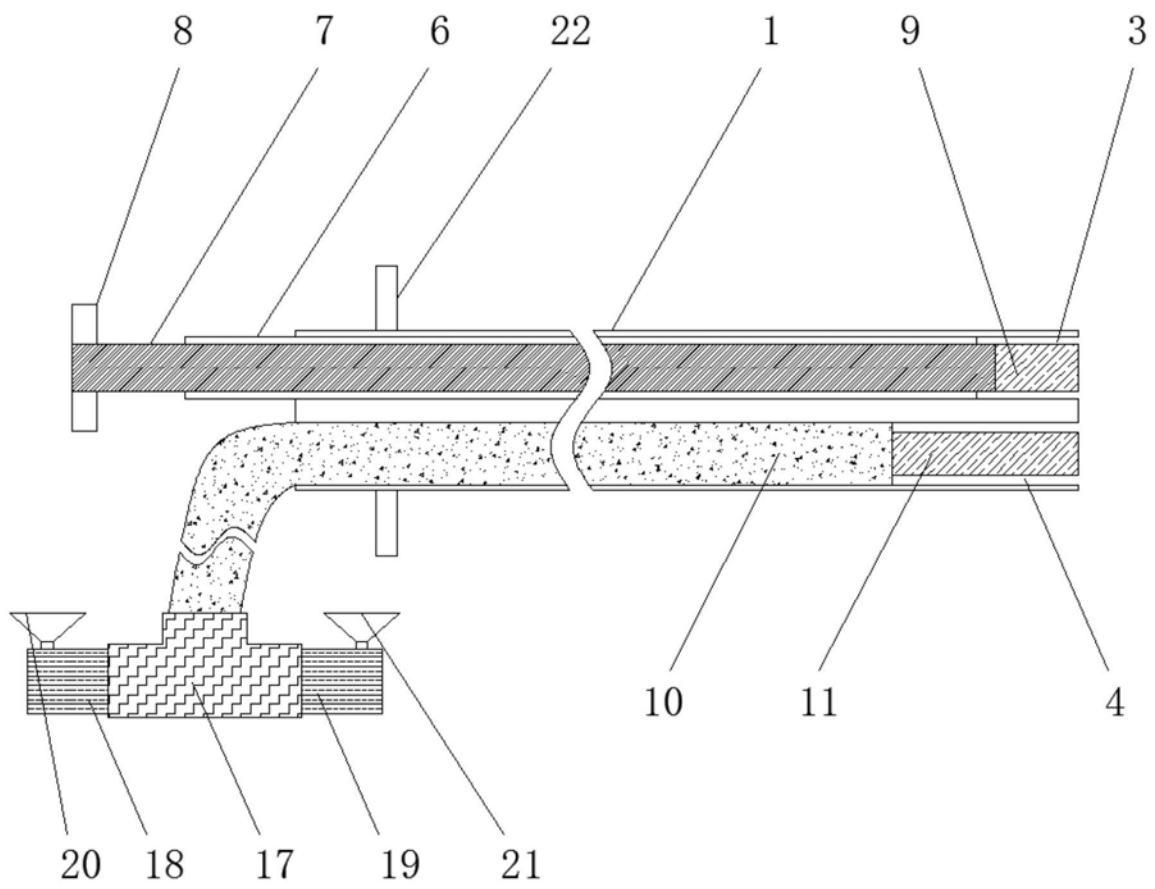


图2

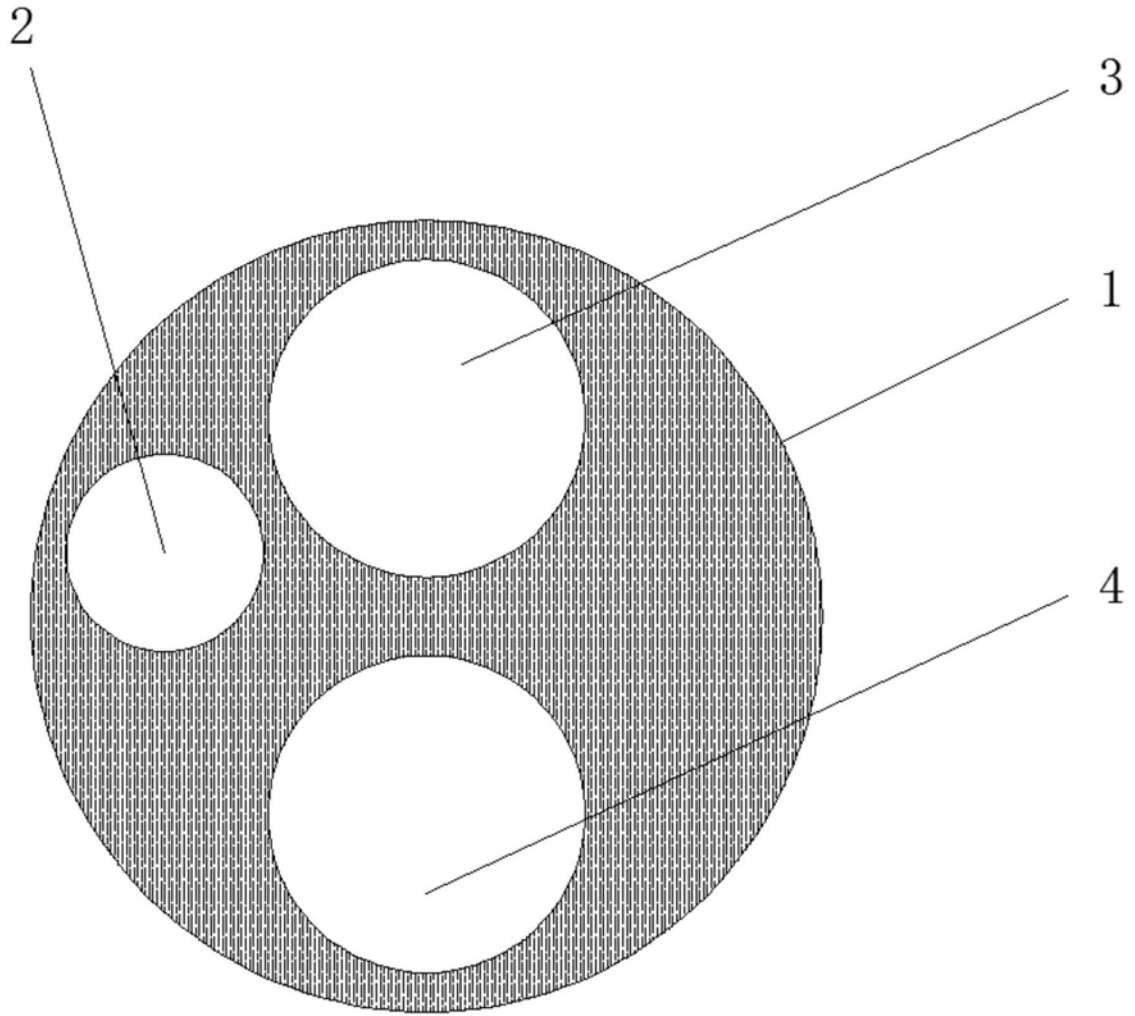


图3

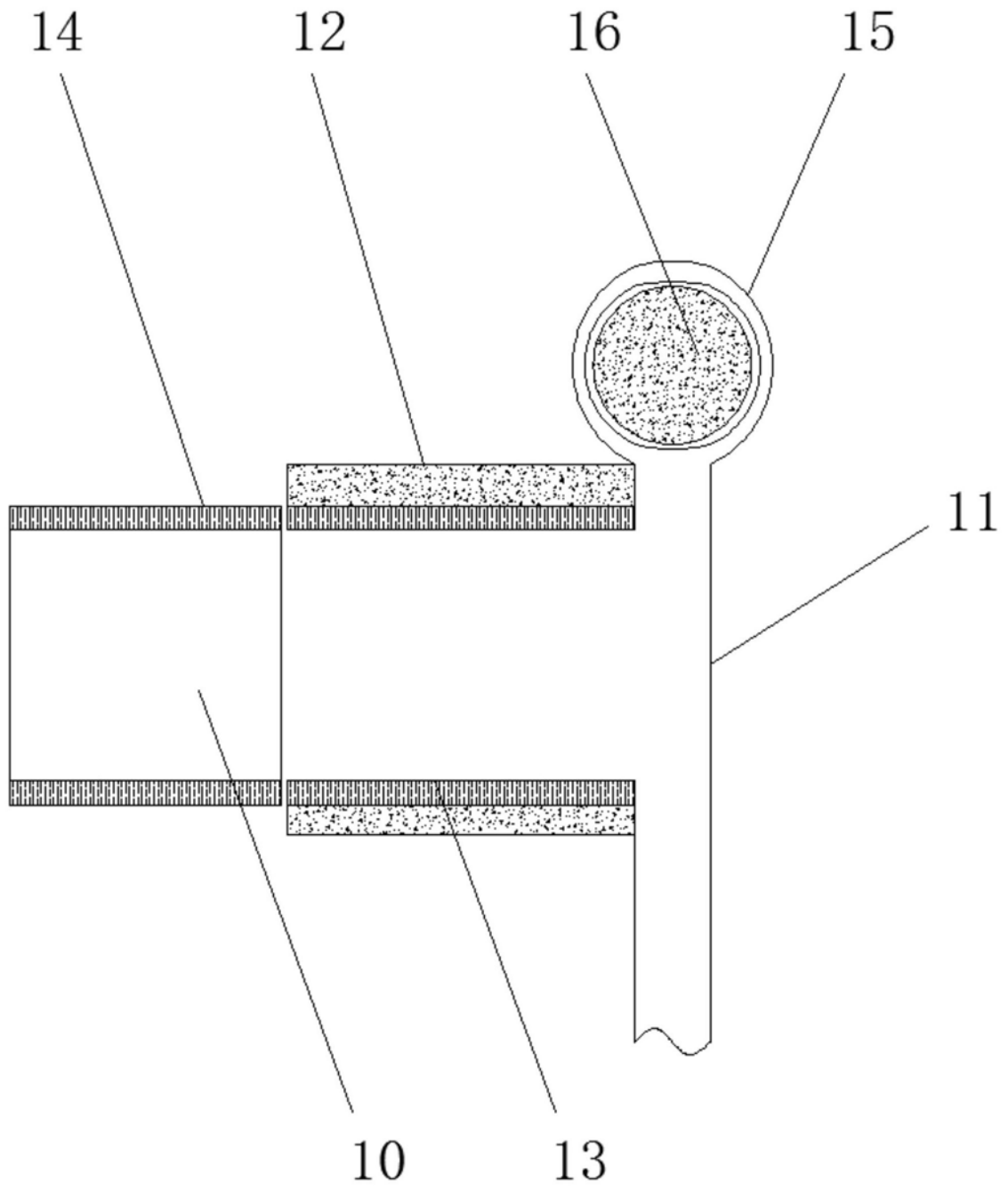


图4

专利名称(译)	一种腹腔镜子宫肌瘤专用取物袋		
公开(公告)号	<a href="#">CN209236364U</a>	公开(公告)日	2019-08-13
申请号	CN201820944588.X	申请日	2018-06-19
[标]申请(专利权)人(译)	刘彩虹		
申请(专利权)人(译)	刘彩虹		
当前申请(专利权)人(译)	刘彩虹		
[标]发明人	刘彩虹 胡慧 张东兴 李东林		
发明人	刘彩虹 胡慧 张东兴 李东林		
IPC分类号	A61B17/94 A61B17/32		
代理人(译)	丁剑		
外部链接	<a href="#">Espacenet</a> <a href="#">SIPO</a>		

摘要(译)

本实用新型公开了一种腹腔镜子宫肌瘤专用取物袋，涉及医疗器械技术领域，具体为一种腹腔镜子宫肌瘤专用取物袋，包括套管，所述套管的内部分别开设有第一通孔、第二通孔和第三通孔，所述第一通孔的内部套接有腹腔镜，所述第二通孔的内部套接有切割套筒，所述切割套筒的内部套接有拉杆，所述拉杆的一端固定连接有拉板。该腹腔镜子宫肌瘤专用取物袋，把腹腔镜、切割套筒和通气管设置在套管的内部，用套管把各种手术器械插进子宫内部进行手术，利用充气泵对收集袋送风，使收集袋鼓起并开口处扩大，方便收集肌瘤，拉动拉板，使拉杆拉动金属切割环对肌瘤进行切割，体现了设计的合理性，实现了便于使用的目的。

