



(12)实用新型专利

(10)授权公告号 CN 209153586 U

(45)授权公告日 2019.07.26

(21)申请号 201821794338.9

(22)申请日 2018.11.01

(73)专利权人 北京华信佳音医疗科技发展有限  
责任公司

地址 100071 北京市丰台区科学城中核路1  
号01号楼赛欧科技园科技孵化中心306  
(园区)

(72)发明人 王冲 富世博 富勇

(74)专利代理机构 北京易捷胜知识产权代理事  
务所(普通合伙) 11613

代理人 齐胜杰

(51)Int.Cl.

A61B 1/00(2006.01)

(ESM)同样的发明创造已同日申请发明专利

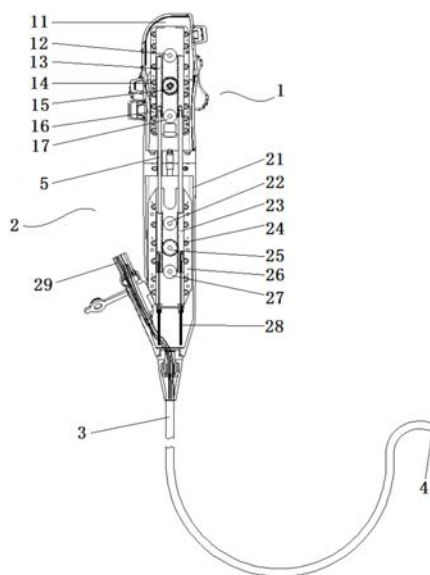
权利要求书2页 说明书8页 附图3页

(54)实用新型名称

电子内窥镜的插入部件及电子内窥镜

(57)摘要

本实用新型涉及用目视或照相检查人体的腔或管的仪器,尤其涉及电子内窥镜的插入部件及电子内窥镜。插入部件中多个连接部齿条导向滚轮沿连接部壳体前后方向排列,连接部齿条滑动支承在多个连接部齿条导向滚轮上,用于与操作部件齿条可拆卸的连接。电子内窥镜包括可拆卸的连接的操作部件和插入部件,操作部件中多个操作部件齿条导向滚轮沿操作部件壳体的前后方向排列,操作部件齿条滑动支承在多个操作部件齿条导向滚轮上,操作部件齿条与连接部齿条以可拆卸且可传递前后移动的方式连接。如此,可实现电子内窥镜的操作部件和插入部件做分离式设计,进而电子内窥镜的插入部件可做成一次性部件来杜绝病人间的交叉感染。



1. 一种电子内窥镜的插入部件,其特征在于,所述插入部件包括依次连接的连接部(2)、主软管(3)和弯曲部(4),所述弯曲部(4)的前端设有摄像头,所述连接部(2)包括连接部壳体(21)以及位于所述连接部壳体(21)中的连接部传动装置,其中,

所述连接部壳体(21)的后端能够与所述电子内窥镜的操作部件(1)可拆卸地连接,所述连接部壳体(21)的前端与所述主软管(3)的后端连接;

所述连接部传动装置包括连接部齿条(23)以及分别位于所述连接部齿条(23)相反两侧的连接部齿轮(25)和连接部齿条导向滚轮组,所述连接部齿轮(25)可转动地支承在所述连接部壳体(21)中,所述连接部齿条(23)与所述连接部齿轮(25)啮合,所述连接部齿条导向滚轮组包括多个连接部齿条导向滚轮(24),多个连接部齿条导向滚轮(24)沿所述连接部壳体(21)的前后方向排列且可转动地支承在所述连接部壳体(21)中,所述连接部齿条(23)滑动支承在所述连接部齿条导向滚轮(24)上;

所述连接部齿条(23)上连接有控制绳(28),所述控制绳(28)穿过所述主软管(3)并且以将所述连接部齿条(23)的前后移动转化为所述弯曲部(4)的弯曲的方式与所述连接部齿条(23)和所述弯曲部(4)连接。

2. 根据权利要求1所述的电子内窥镜的插入部件,其特征在于,

所述连接部传动装置还包括固定在所述连接部壳体(21)中的连接部滚轮支承槽(26),所述多个连接部齿条导向滚轮(24)可转动地支承在所述连接部滚轮支承槽(26)中;

所述多个连接部齿条导向滚轮(24)中位于前后两端的两个连接部齿条导向滚轮(24)的距离覆盖所述连接部齿条(23)的行程;

所述连接部齿条导向滚轮(24)为轴承,该轴承的内圈内径为1.5mm,外圈外径为3mm,厚度为3mm,每相邻两个轴承之间的距离位于10-20mm 的范围内。

3. 根据权利要求1所述的电子内窥镜的插入部件,其特征在于,

所述连接部(2)还包括:

固定在所述连接部壳体(21)中的连接部第一限位件(22)和连接部第二限位件(27),所述连接部第一限位件(22)和所述连接部第二限位件(27)分别位于所述连接部齿轮(25)的后侧和前侧且限定所述连接部齿条(23)沿前后方向运动。

4. 根据权利要求3所述的电子内窥镜的插入部件,其特征在于,

所述连接部第一限位件(22)和/或所述连接部第二限位件(27)为可转动地支承在所述连接部壳体(21)中的滚轮,该滚轮的轴线与所述连接部齿轮(25)的轴线平行且与连接部齿条(23)的距离相等,并且该滚轮的外径与所述连接部齿轮(25)的齿根圆的直径相等。

5. 根据权利要求4所述的电子内窥镜的插入部件,其特征在于,

所述连接部第一限位件(22)和/或所述连接部第二限位件(27)为轴承,该轴承的内圈内径为4mm,外圈外径为12mm,厚度为4mm。

6. 一种电子内窥镜,其特征在于,包括操作部件(1)以及权利要求1-5中任一项所述的电子内窥镜的插入部件;

所述操作部件(1)包括操作部件壳体(11)、位于所述操作部件壳体(11)中的操作部件传动装置以及设于所述操作部件壳体(11)上的手轮,其中,

所述操作部件壳体(11)的前端与所述连接部壳体(21)的后端可拆卸地连接;

所述操作部件传动装置包括操作部件齿条(13)以及分别位于所述操作部件齿条(13)

相反两侧的操作部件齿轮(15)和操作部件齿条导向滚轮组,所述手轮和所述操作部件齿轮(15)之间以将所述手轮的转动转化为所述操作部件齿轮(15)的转动的方式连接,所述操作部件齿轮(15)可转动地支承在所述操作部件壳体(11)中,所述操作部件齿条(13)与所述操作部件齿轮(15)啮合,所述操作部件齿条导向滚轮组包括多个操作部件齿条导向滚轮(14),所述多个操作部件齿条导向滚轮(14)沿所述操作部件壳体(11)的前后方向排列且可转动地支承在所述操作部件壳体(11)中,所述操作部件齿条(13)滑动支承在所述操作部件齿条导向滚轮(14)上,所述操作部件齿条(13)与所述连接部齿条(23)以可拆卸且可传递前后移动的方式连接。

7. 根据权利要求6所述的电子内窥镜,其特征在于,

所述操作部件传动装置还包括固定在所述操作部件壳体(11)中的操作部件滚轮支承槽(16),所述多个操作部件齿条导向滚轮(14)可转动地支承在所述操作部件滚轮支承槽(16)中;

所述多个操作部件齿条导向滚轮(14)中位于前后两端的两个操作部件齿条导向滚轮(14)的距离覆盖所述操作部件齿条(13)的行程;

所述操作部件齿条导向滚轮(14)为轴承,该轴承的内圈内径为1.5mm,外圈外径为3mm,厚度为3mm,每相邻两个轴承之间的距离位于10-20mm。

8. 根据权利要求6所述的电子内窥镜,其特征在于,

所述操作部件(1)还包括:

固定在所述操作部件壳体(11)中的操作部件第一限位件(12)和操作部件第二限位件(17),所述操作部件第一限位件(12)和所述操作部件第二限位件(17)分别位于所述操作部件齿轮(15)的后侧和前侧且限定所述操作部件齿条(13)沿前后方向运动。

9. 根据权利要求8所述的电子内窥镜,其特征在于,

所述操作部件第一限位件(12)和/或所述操作部件第二限位件(17)为可转动地支承在所述操作部件壳体(11)中的滚轮,该滚轮的轴线与所述操作部件齿轮(15)的轴线平行且与所述操作部件齿条(13)的距离相等,并且该滚轮的外径与所述操作部件齿轮(15)的齿根圆直径相等。

10. 根据权利要求9所述的电子内窥镜,其特征在于,

所述操作部件第一限位件(12)和/或所述操作部件第二限位件(17)为轴承,该轴承的内圈内径为4mm,外圈外径为12mm,厚度为4mm。

## 电子内窥镜的插入部件及电子内窥镜

### 技术领域

[0001] 本实用新型涉及用目视或照相检查人体的腔或管的仪器,尤其涉及电子内窥镜的插入部件及电子内窥镜。

### 背景技术

[0002] 电子内窥镜是一种常用的医疗器械,其经人体的天然孔道,可用于对人体内部的组织、器官,如胃、食管、十二指肠等的病变进行观察,从而辅助医生对患者的病情进行更确切的诊断。由于电子内窥镜需要进入人体内部,其卫生安全问题显得尤为重要,因此如果可以将电子内窥镜的前端插入人体的部分与后端做分离式设计,则电子内窥镜的前端可做成一次性部件,避免电子内窥镜的前端消毒不彻底而引起病人之间的交叉感染。

[0003] 但是,现有电子内窥镜中,驱动前端带有摄像头的弯曲部弯曲的传动装置多采用链条传动。这种传动形式限制了将电子内窥镜的前端插入人体的部分与后端做分离式设计的实现,而在链条传动的基础上增加结构会使其操作性下降,操作性能变差,重量变大,成本变高。

[0004] 由此,亟需解决现有电子内窥镜中传动装置难以实现电子内窥镜的前端插入人体的部分与后端做分离式设计的问题。

### 发明内容

[0005] (一)要解决的技术问题

[0006] 本实用新型提供一种有利于实现电子内窥镜的前端插入人体的部分与后端做分离式设计的电子内窥镜的插入部件,以及一种前端插入人体的部分与后端做分离式设计的电子内窥镜。

[0007] (二)技术方案

[0008] 本实用新型一方面提供一种电子内窥镜的插入部件,插入部件包括依次连接的连接部、主软管和弯曲部,弯曲部的前端设有摄像头,连接部包括连接部壳体以及位于连接部壳体中的连接部传动装置,其中,连接部壳体的后端能够与电子内窥镜的操作部件可拆卸地连接,连接部壳体的前端与主软管的后端连接;连接部传动装置包括连接部齿条以及分别位于连接部齿条相反两侧的连接部齿轮和连接部齿条导向滚轮组,连接部齿轮可转动地支承在连接部壳体中,连接部齿条与连接部齿轮啮合,连接部齿条导向滚轮组包括多个连接部齿条导向滚轮,多个连接部齿条导向滚轮沿连接部壳体的前后方向排列且可转动地支承在连接部壳体中,连接部齿条滑动支承在连接部齿条导向滚轮上;连接部齿条上连接有控制绳,控制绳穿过主软管并且以将连接部齿条的前后移动转化为弯曲部的弯曲的方式与连接部齿条和弯曲部连接。

[0009] 根据本实用新型,连接部传动装置还包括固定在连接部壳体中的连接部滚轮支承槽,多个连接部齿条导向滚轮可转动地支承在连接部滚轮支承槽中;多个连接部齿条导向滚轮中位于前后两端的两个连接部齿条导向滚轮的距离覆盖连接部齿条的行程;连接部齿

条导向滚轮为轴承,该轴承的内圈内径为1.5mm,外圈外径为3mm,厚度为3mm,每相邻两个轴承之间的距离位于10-20mm的范围内。

[0010] 根据本实用新型,连接部(2)还包括:固定在连接部壳体中的连接部第一限位件和连接部第二限位件,连接部第一限位件和连接部第二限位件分别位于连接部齿轮的后侧和前侧且限定连接部齿条沿前后方向运动。

[0011] 根据本实用新型,连接部第一限位件和/或连接部第二限位件为可转动地支承在连接部壳体中的滚轮,该滚轮的轴线与连接部齿轮的轴线平行且与连接部齿条的距离相等,并且该滚轮的外径与连接部齿轮的齿根圆的直径相等。

[0012] 根据本实用新型,连接部第一限位件和/或连接部第二限位件为轴承,该轴承的内圈内径为4mm,外圈外径为12mm,厚度为4mm。

[0013] 本实用新型另一方面提供一种电子内窥镜,包括操作部件以及上述任一项的插入部件;操作部件包括操作部件壳体、位于操作部件壳体中的操作部件传动装置以及设于操作部件壳体上的手轮,其中,操作部件壳体的前端与连接部壳体的后端可拆卸地连接;操作部件传动装置包括操作部件齿条以及分别位于操作部件齿条相反两侧的操作部件齿轮和操作部件齿条导向滚轮组,手轮和操作部件齿轮之间以将手轮的转动转化为操作部件齿轮的转动的方式连接,操作部件齿轮可转动地支承在操作部件壳体中,操作部件齿条与操作部件齿轮啮合,操作部件齿条导向滚轮组包括多个操作部件齿条导向滚轮,多个操作部件齿条导向滚轮沿操作部件壳体的前后方向排列且可转动地支承在操作部件壳体中,操作部件齿条滑动支承在操作部件齿条导向滚轮上,操作部件齿条与连接部齿条以可拆卸且可传递前后移动的方式连接。

[0014] 根据本实用新型,操作部件传动装置还包括固定在操作部件壳体中的操作部件滚轮支承槽,多个操作部件齿条导向滚轮可转动地支承在操作部件滚轮支承槽中;多个操作部件齿条导向滚轮中位于前后两端的两个操作部件齿条导向滚轮的距离覆盖操作部件齿条的行程;操作部件齿条导向滚轮为轴承,该轴承的内圈内径为1.5mm,外圈外径为3mm,厚度为3mm,每相邻两个轴承之间的距离位于10-20mm。

[0015] 根据本实用新型,操作部件还包括:固定在操作部件壳体中的操作部件第一限位件和操作部件第二限位件,操作部件第一限位件和操作部件第二限位件分别位于操作部件齿轮的后侧和前侧且限定操作部件齿条沿前后方向运动。

[0016] 根据本实用新型,操作部件第一限位件和/或操作部件第二限位件为可转动地支承在操作部件壳体中的滚轮,该滚轮的轴线与操作部件齿轮的轴线平行且与操作部件齿条的距离相等,并且该滚轮的外径与操作部件齿轮的齿根圆直径相等。

[0017] 根据本实用新型,操作部件第一限位件和/或操作部件第二限位件为轴承,该轴承的内圈内径为4mm,外圈外径为12mm,厚度为4mm。

[0018] (三)有益效果

[0019] 本实用新型的电子内窥镜的插入部件中,将电子内窥镜前端插入人体的部分中的传动装置改为齿条和齿轮的配合,后端部件中的传动装置也可相应设置,这样有利于实现电子内窥镜的前后两部分做分离式设计,如此,电子内窥镜的前端部分便可做成一次性部件,杜绝病人间的交叉感染。

[0020] 进一步地,本实用新型的电子内窥镜的插入部件中采用齿条作为与后端部分中传

动装置可拆卸连接的部件,相对于链条传动结构简单,连接精度高。

[0021] 进一步地,本实用新型的电子内窥镜的插入部件中的连接部齿条与限制其移动方向的部件形成滚动摩擦,有利于操作力量控制和操作精度提高以及可靠性的提高,进而提高电子内窥镜的操作手感和治疗整体效果。

[0022] 本实用新型的电子内窥镜中,操作部件和插入部件中的传动装置均采用齿条和齿轮配合,操作部件中的操作部件齿条与插入部件中的连接部齿条以可拆卸且可传递前后移动的方式连接,可实现电子内窥镜的操作部件和插入部件做分离式设计,如此,电子内窥镜的插入部件便可做成一次性部件,杜绝病人间的交叉感染。

[0023] 进一步地,本实用新型的电子内窥镜的操作部件和插入部件中采用齿条作为相连接部件,相对于链条传动结构简单,连接精度高。

[0024] 进一步地,本实用新型的电子内窥镜中,操作部件齿条和连接部齿条均与限制其移动方向的部件形成滚动摩擦,有利于针对手轮操作力量控制和操作精度提高以及可靠性的提高,提高电子内窥镜的操作手感和治疗整体效果。

## 附图说明

[0025] 图1为本实用新型的具体实施方式所提供的电子内窥镜的一个实施例的内部结构示意图;

[0026] 图2为图1中的电子内窥镜的局部内部结构示意图,其主要示出了操作部件;

[0027] 图3为图1中的电子内窥镜的局部内部结构示意图,其主要示出了插入部件。

[0028] **【附图标记】**

[0029] 1:操作部件;11:操作部件壳体;12:操作部件第一限位件;13:操作部件齿条;14:操作部件齿条导向滚轮;15:操作部件齿轮;16:操作部件滚轮支承槽;17:操作部件第二限位件;2:连接部;21:连接部壳体;22:连接部第一限位件;23:连接部齿条;24:连接部齿条导向滚轮;25:连接部齿轮;26:连接部滚轮支承槽;27:连接部第二限位件;28:控制绳;29:管道入口;3:主软管;4:弯曲部;5:连接件。

## 具体实施方式

[0030] 为了更好的解释本实用新型,以便于理解,下面结合附图,通过具体实施方式,对本实用新型作详细描述。

[0031] 参照图1至图3,本实施例提供一种电子内窥镜,其包括操作部件1和插入部件,以在电子内窥镜工作时远离人体的方向为由前向后的方向,操作部件1的前端与插入部件的后端可拆卸地连接,该电子内窥镜工作时插入部件的前端率先插入人体内部。

[0032] 具体地,操作部件1包括操作部件壳体11、位于操作部件壳体11中的操作部件传动装置、设于操作部件壳体11上的手轮,优选地操作部件传动装置、手轮集成于操作部件壳体11使操作部件1成为一个整体。

[0033] 具体地,插入部件包括依次连接的连接部2、主软管3和弯曲部4,连接部2包括用于与操作部件1可拆卸的连接的连接部壳体21以及位于连接部壳体21中的连接部传动装置,优选地连接部传动装置中的如下所述的各部件集成于连接部壳体21使连接部2成为一个整体。主软管3为细长管状,该主软管3通常由具有弹性的橡胶等柔性材料制成,可适当弯曲,

以适应进入人体后的弯曲路径。弯曲部4的前端设有摄像头,用于采集人体内部的图像。由此,与人体内部组织接触的部分实际为主软管3和弯曲部4。

[0034] 其中,连接部壳体21的后端与操作部件1的前端可拆卸地连接,具体为连接部壳体21的后端与操作部件壳体11的前端可拆卸地连接,连接部壳体21的前端与主软管3的后端连接,由此操作部件1的前端与插入部件的后端可拆卸地连接。优选地,连接部壳体21的后端和操作部件壳体11的前端通过卡扣形成插拔连接,当然,连接部壳体21的后端和操作部件壳体11的前端也可通过螺纹连接形成可拆卸的连接。

[0035] 其中,操作部件传动装置包括操作部件齿条13、操作部件齿轮15和操作部件齿条导向滚轮组。操作部件齿轮15和操作部件齿条导向滚轮组分别位于操作部件齿条13的相反两侧,具体为,操作部件齿条13的一侧有齿,一侧无齿,操作部件齿轮15位于操作部件齿条13的有齿一侧以与操作部件齿条13啮合,操作部件齿条导向滚轮组位于操作部件齿条13的无齿一侧。操作部件齿轮15可转动地支承在操作部件壳体11中,手轮可转动地支承在操作部件壳体11上,手轮和操作部件齿轮15之间以将手轮的转动转化为操作部件齿轮15的转动的方式连接,例如,手轮和操作部件齿轮15之间通过一个轴连接,该轴可转动地支承在操作部件壳体11中,此时手轮也可通过该轴可转动地支承在操作部件壳体11上。由此,手轮的转动带动操作部件齿轮15转动,操作部件齿轮15的转动带动与其啮合的操作部件齿条13移动。操作部件齿条导向滚轮组包括多个操作部件齿条导向滚轮14,多个操作部件齿条导向滚轮14沿操作部件壳体11的前后方向排列且可转动地支承在操作部件壳体11中,操作部件齿条13滑动支承在操作部件齿条导向滚轮14上,即同排多个滚轮的外圆一侧切线形成与操作部件齿条13配合运动的导向滑轨,由此,操作部件齿条导向滚轮组限定操作部件齿条13的移动方向为前后方向。

[0036] 其中,连接部传动装置包括用于与操作部件齿条13连接的连接部齿条23、连接部齿轮25和连接部齿条导向滚轮组。连接部齿轮25和连接部齿条导向滚轮组分别位于连接部齿条23的相反两侧,具体为,连接部齿条23的一侧有齿,一侧无齿,连接部齿轮25位于连接部齿条23的有齿一侧以与连接部齿条23啮合,连接部齿条导向滚轮组位于连接部齿条23的无齿一侧。连接部齿轮25可转动地支承在连接部壳体21中,例如,连接部齿轮25套设在一个支承在连接部壳体21中的轴上。连接部齿条导向滚轮组包括多个连接部齿条导向滚轮24,多个连接部齿条导向滚轮24沿连接部壳体21的前后方向排列且可转动地支承在连接部壳体21中,连接部齿条23滑动支承在连接部齿条导向滚轮24上,即同排多个滚轮的外圆一侧切线形成与连接部齿条23配合运动的导向滑轨,由此,连接部齿条导向滚轮组限定连接部齿条23的移动方向为前后方向。

[0037] 其中,操作部件齿条13与连接部齿条23以可拆卸且可传递前后移动的方式连接,优选地,操作部件齿条13上连接有连接件5,连接部壳体21上设有供连接件5插入的孔,连接件5经孔插入连接部壳体21后与连接部齿条23对接。当然,也可以是连接部齿条23上连接有连接件5,操作部件壳体11上设有供连接件5插入的孔,连接件5经孔插入操作部件壳体11后与操作部件齿条13对接。总体而言,操作部件齿条13与连接部齿条23可采用对接的形式实现可拆卸的连接。

[0038] 其中,主软管3和弯曲部4是中空的,连接部齿条23上连接有控制绳28,控制绳28向前穿过主软管3进入弯曲部4,并且以将连接部齿条23的前后移动转化为弯曲部4的弯曲的

方式与连接部齿条23和弯曲部4连接,例如,控制绳28的后端与连接部齿条23的前端固定连接,控制绳28的前端与弯曲部4的前端固定连接(图1中仅示出了控制绳28的后端部分),其中,“固定连接”指在连接后所连接的两个部件的位置关系不变,而并非限定这种连接是不可拆卸的。

[0039] 如此,通过转动手轮,带动操作部件齿条13前后移动,进而带动连接部齿条23前后移动,即操作部件齿条13向前时连接部齿条23向前,操作部件齿条13向后时连接部齿条23向后,而连接部齿条23的移动进一步带动控制绳28控制弯曲部4的弯曲,进而控制弯曲部4前端的摄像头的照射方向。

[0040] 如此,本实施例的电子内窥镜中,操作部件和插入部件中的传动装置均采用齿条和齿轮配合,操作部件中的操作部件齿条与连接部件中的连接部齿条以可拆卸且可传递前后移动的方式连接,有利于实现电子内窥镜的操作部件和插入部件做分离式设计,如此,电子内窥镜的插入部件便可做成一次性部件,杜绝病人间的交叉感染。进一步地,操作部件和插入部件中采用齿条作为相连接的部件,相对于链条传动结构简单,连接精度高。

[0041] 更进一步地,通常机械设计中采用滑槽来支承齿条以限制齿条的移动方向,但在本实施例中,如果采用滑槽在相反于齿轮的一侧支承齿条,齿条会受到与其啮合的齿轮的压力角的作用而向齿轮反侧产生压力,增加齿条背面与滑槽表面的压力和摩擦力。以上摩擦力的增加会让操作者对驱动齿条运动的操作部件(例如手轮)的操作力变大,操作精度变差,极大程度影响电子内窥镜的操作手感和治疗整体效果。此外,理论上来说,由滑槽进行定位可以视为多点定位,但是由于齿轮齿条传动咬合的关系,定位配合存在间隙,反而滑槽对齿条的定位在特定情况下成为单点定位而不能约束齿条保持沿插入部件的前后方向移动,而此特定情况就是在齿条滑动到与齿轮咬合在最前端和最后端,这时齿条内外均只有一点定位且存在咬合间隙,所以齿条会存在倾斜状况,倾斜后齿条边线会顶住滑槽侧壁导致齿条与滑槽卡滞无法运动,使整个产品无法使用,带来严重后果,可能会对手术期间的病人造成伤害和导致本电子内窥镜的其他部件损坏。

[0042] 因此,本实施例的电子内窥镜中,使操作部件齿条13和连接部齿条23均与限制其移动方向的部件(操作部件齿条导向滚轮组、连接部齿条导向滚轮组)形成滚动摩擦,有利于针对手轮操作力量控制和操作精度提高以及可靠性的提高,提高电子内窥镜的操作手感和治疗整体效果。当然,本实施例中的电子内窥镜的插入部件也可与其他操作部件1配合,就插入部件单独而言,其也同样有利于实现操作部件和插入部件的分离式设计,相对于链条传动结构简单,连接精度高,并且连接部齿条23与限制其移动方向的部件(连接部齿条导向滚轮组)形成滚动摩擦,也有利于操作力量控制和操作精度提高以及可靠性的提高,进而提高电子内窥镜的操作手感和治疗整体效果。

[0043] 更具体地,在本实施例中,操作部件传动装置还包括固定在操作部件壳体11中的操作部件滚轮支承槽16,多个操作部件齿条导向滚轮14可转动地支承在操作部件滚轮支承槽16中(例如操作部件齿条导向滚轮14通过销支承在操作部件滚轮支承槽16中),由此形成可转动地支承在操作部件壳体11中,可理解,操作部件齿条导向滚轮14的一部分凸出于操作部件滚轮支承槽16,以与操作部件齿条13相接触。优选地,操作部件滚轮支承槽16为由一底板和两个侧板围合形成的一面敞开的槽体,其中两个侧板的排列方向平行于操作部件齿条15的轴线方向,底板连接于侧板的远离操作部件齿条13的一端,操作部件齿条导向滚轮

14安装在两侧板之间的中间位置且不与两侧板接触,并且操作部件齿条导向滚轮14正对操作部件齿条13设置(即在平行于操作部件齿轮15的轴线方向的方向上,操作部件齿条导向滚轮14的中心面与操作部件齿条13的中心面位于同一平面内),如此操作部件齿条导向滚轮14能够保证其自身转动顺畅且不会阻碍齿条移动。

[0044] 在本实施例中,一个操作部件齿条导向滚轮组中的所有操作部件齿条导向滚轮14中位于前后两端的两个操作部件齿条导向滚轮14的距离覆盖操作部件齿条13的行程,也就是说,操作部件齿条13的后端运动到最后位置时仍能够与一个操作部件齿条导向滚轮14接触,操作部件齿条13的前端运动到最前位置时仍能够与一个操作部件齿条导向滚轮14接触。由此也可理解,操作部件齿条13并非同时与一个操作部件齿条导向滚轮组中的所有操作部件齿条导向滚轮14都接触。

[0045] 在本实施例中,操作部件齿条导向滚轮14优选为轴承,轴承通过轴固定在操作部件滚轮支承槽16中,该轴承的内圈内径为1.5mm,外圈外径为3mm,厚度为3mm,每相邻两个轴承之间的距离位于10-20mm。并且,该轴承为不锈钢轴承。更具体地,在本实施例中,连接部传动装置还包括固定在连接部壳体21中的连接部滚轮支承槽26,多个连接部齿条导向滚轮24可转动地支承在连接部滚轮支承槽26中((例如连接部齿条导向滚轮24通过销支承在连接部滚轮支承槽26中)),由此形成可转动地支承在连接部壳体21中,可理解,连接部齿条导向滚轮24的一部分凸出于连接部滚轮支承槽26,以与连接部齿条23相接触。

[0046] 优选地,连接部滚轮支承槽26为由一底板和两个侧板围合形成的一面敞开的槽体,其中两个侧板的排列方向平行于连接部齿轮25的轴线方向,底板连接于侧板的远离连接部齿条23的一端,连接部齿条导向滚轮24安装在两侧板之间的中间位置且不与两侧板接触,并且连接部齿条导向滚轮24正对连接部齿条23设置(即在平行于连接部齿轮25的轴线方向的方向上,连接部齿条导向滚轮24的中心面与连接部齿条23的中心面位于同一平面内),如此连接部齿条导向滚轮24能够保证其自身转动顺畅且不会阻碍齿条移动。

[0047] 在本实施例中,一个连接部齿条导向滚轮组中的所有连接部齿条导向滚轮24中位于前后两端的两个连接部齿条导向滚轮24的距离覆盖连接部齿条23的行程,也就是说,连接部齿条23的后端运动到最后位置时仍能够与一个连接部齿条导向滚轮24接触,连接部齿条23的前端运动到最前位置时仍能够与一个连接部齿条导向滚轮24接触。由此也可理解,连接部齿条23并非同时与一个连接部齿条导向滚轮组中的所有连接部齿条导向滚轮24都接触。

[0048] 在本实施例中,连接部齿条导向滚轮24优选为轴承,轴承通过轴固定在连接部滚轮支承槽26中。该轴承的内圈内径为1.5mm,外圈外径为3mm,厚度为3mm,每相邻两个轴承之间的距离位于10-20mm的范围内。并且,该轴承为不锈钢轴承。

[0049] 当然,本实用新型不局限于采用操作部件滚轮支承槽16和连接部滚轮支承槽26来相应地支承操作部件齿条导向滚轮14和连接部齿条导向滚轮24,各个操作部件齿条导向滚轮14/连接部齿条导向滚轮24可单独支承在操作部件壳体/连接部壳体中,也可采用支架整体支承在操作部件壳体/连接部壳体中。

[0050] 进一步,在本实施例中,操作部件1还包括固定在操作部件壳体11中的操作部件第一限位件12和操作部件第二限位件17,这两个限位件分别位于操作部件齿轮15的后侧和前侧且限定操作部件齿条13沿前后方向运动。优选地,操作部件第一限位件12和操作部件第

二限位件17为可转动地支承在操作部件壳体11中的滚轮,该滚轮的轴线与操作部件齿轮15的轴线平行,且该滚轮的轴线与操作部件齿条13的距离和操作部件齿轮15的轴线与操作部件齿条13的距离相等,并且该滚轮的外径与操作部件齿轮15的齿根圆直径相等。更加优选地,操作部件第一限位件12和操作部件第二限位件17为轴承,该轴承的内圈内径为4mm,外圈外径为12mm,厚度为4mm,并且该轴承为不锈钢轴承。当然,本实用新型不局限于此,上述两个限位件可选其中一个为滚轮或轴承。

[0051] 进一步,在本实施例中,连接部2还包括固定在连接部壳体21中的连接部第一限位件22和连接部第二限位件27,这两个限位件分别位于连接部齿轮25的后侧和前侧且限定连接部齿条23沿前后方向运动。优选地,连接部第一限位件22和连接部第二限位件27为可转动地支承在连接部壳体21中的滚轮,该滚轮的轴线与连接部齿轮25的轴线平行,且该滚轮的轴线与连接部齿条23的距离和连接部齿轮25的轴线与连接部齿条23的距离相等,并且该滚轮的外径与连接部齿轮25的齿根圆的直径相等。更加优选地,连接部第一限位件22和连接部第二限位件27为轴承,该轴承的内圈内径为4mm,外圈外径为12mm,厚度为4mm,并且该轴承为不锈钢轴承。当然,本实用新型不局限于此,上述两个限位件可选其中一个为滚轮或轴承。

[0052] 如此,操作部件第一限位件12、操作部件第二限位件17、连接部第一限位件22和连接部第二限位件27可以辅助操作部件齿轮15/连接部齿轮25对操作部件齿条13/连接部齿条23进行定位,使齿条在滑动到前后端极限位置时不会因为齿轮的单点间隙配合定位而发生倾斜,也就不会发生齿条和滑槽或滑槽中的齿轮的卡滞现象,从而保证齿轮对齿条的驱动顺滑和定位准确。

[0053] 进一步,参照图1至图3,在本实施例中,针对一个操作部件齿轮15,在其两侧分别设置一个与其啮合的操作部件齿条13,并且每个操作部件齿条13均配套设有一个操作部件齿条导向滚轮组,而位于操作部件齿轮15两侧的两个操作部件齿条13共用一个操作部件第一限位件12和一个操作部件第二限位件17。相应地,针对一个连接部齿轮25,在其两侧分别设置一个与其啮合的连接部齿条23,并且每个连接部齿条23均配套设有一个连接部齿条导向滚轮组和控制绳28,而位于连接部齿轮25两侧的两个连接部齿条23共用一个连接部第一限位件22和一个连接部第二限位件27。位于一个操作部件齿轮15两侧的两个操作部件齿条13与位于一个连接部齿轮25两侧的两个连接部齿条23一一对应的连接。由此,操作部件齿轮15转动时,两个操作部件齿条13做方向相反的移动,进而两个连接部齿条23做相反的移动,由此两个控制绳28对于弯曲部4形成一紧一松的驱动。如此设置,弯曲部4的弯曲驱动更加灵活稳定。

[0054] 优选地,以一个手轮、一个操作部件第一限位件12、两个操作部件齿条13、两个操作部件齿条导向滚轮组、一个操作部件齿轮15、两个操作部件滚轮支承槽16、一个操作部件第二限位件17、一个连接部第一限位件22、两个连接部齿条23、两个连接部齿条导向滚轮组、一个连接部齿轮25、两个连接部滚轮支承槽26、一个连接部第二限位件27、两个控制绳28、两个连接件5作为一套传动系统,可在本实用新型的实施例中设置两套该传动系统,两套传动系统沿图1中连接部齿轮25的轴线方向叠置,两套传动系统中的两个操作部件齿轮15的轴线相垂直,两个连接部齿轮25的轴线相垂直,其余部件相应于操作部件齿轮15和连接部齿轮25设置,以实现弯曲部4在四个方向的不同转动,更好地对不同方向的部位进行窥

视。

[0055] 进一步,在本实施例中,操作部件1和插入部件均包括电路和光路,二者的电路以可拆卸的方式(例如插接方式)连接,二者的光路以可传递光的方式(例如对接方式)连接。插入部件的电路与摄像头连接以传输输出图像信号,插入部件的光路延伸至弯曲部4的前端用于照明。

[0056] 进一步,连接部壳体21上设有管道入口29,该管道入口29分为四个独立的入口,从该四个入口向连接部2的内部至弯曲部4分别设有用于将气体输送进人体的供气通道、用于将水输送进入人体以清洗需要清楚窥视的部位的第一供水通道、用于将水输送经过摄像头以清洗摄像头的第二供水通道、用于排出人体异物的吸引通道,这四个通道在弯曲部4上形成出口。

[0057] 需要理解的是,以上对本实用新型的具体实施例进行的描述只是为了说明本实用新型的技术路线和特点,其目的在于让本领域内的技术人员能够了解本实用新型的内容并据以实施,但本实用新型并不限于上述特定实施方式。凡是在本实用新型权利要求的范围内做出的各种变化或修饰,都应涵盖在本实用新型的保护范围内。

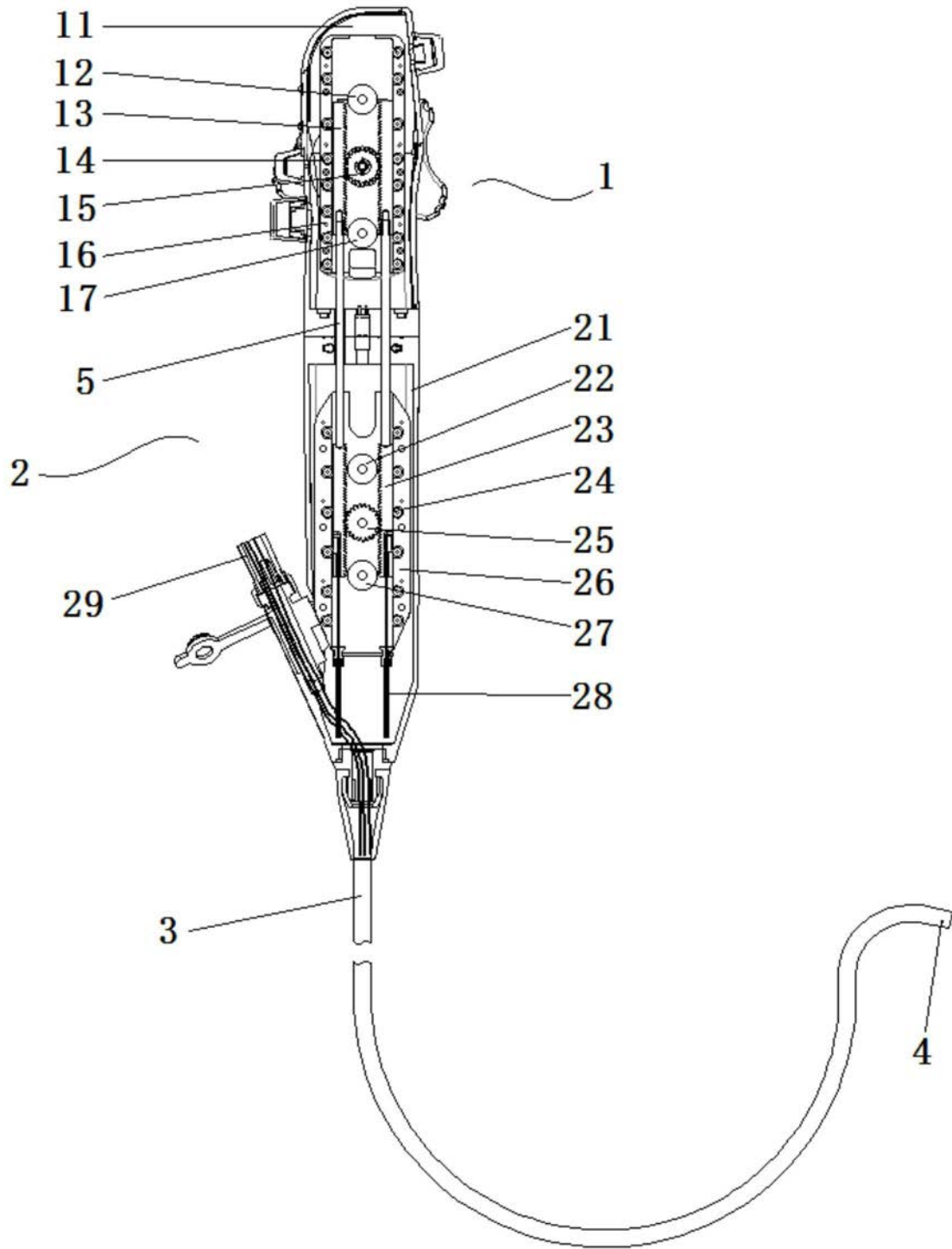


图1

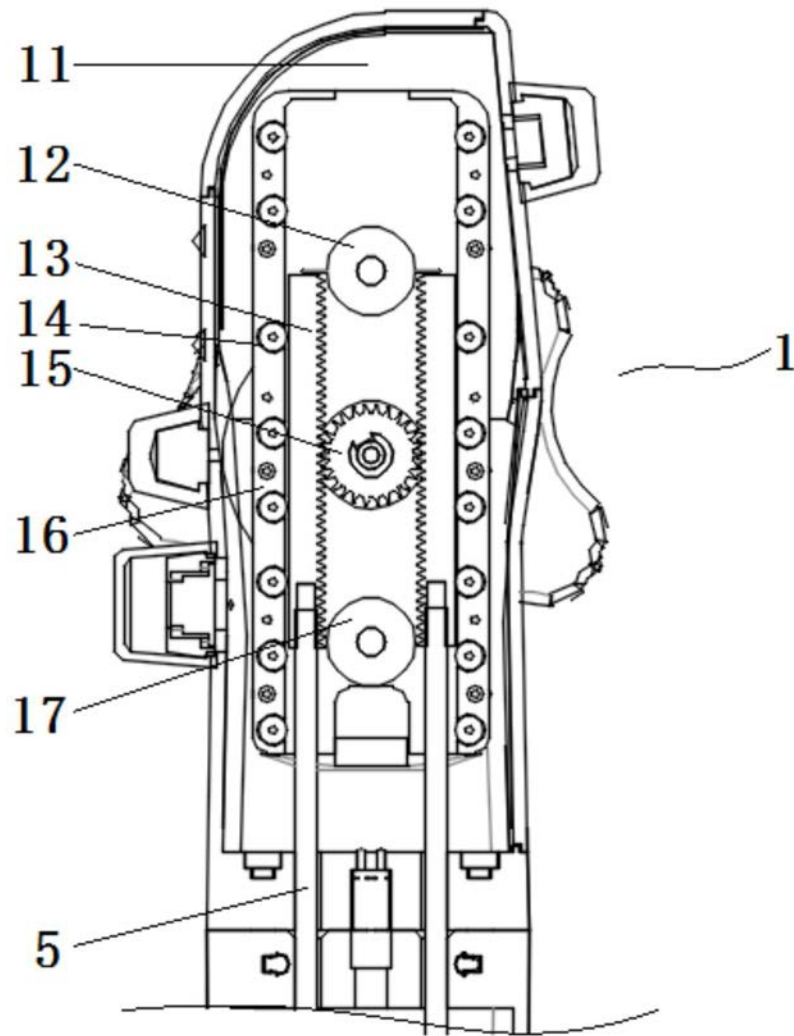


图2

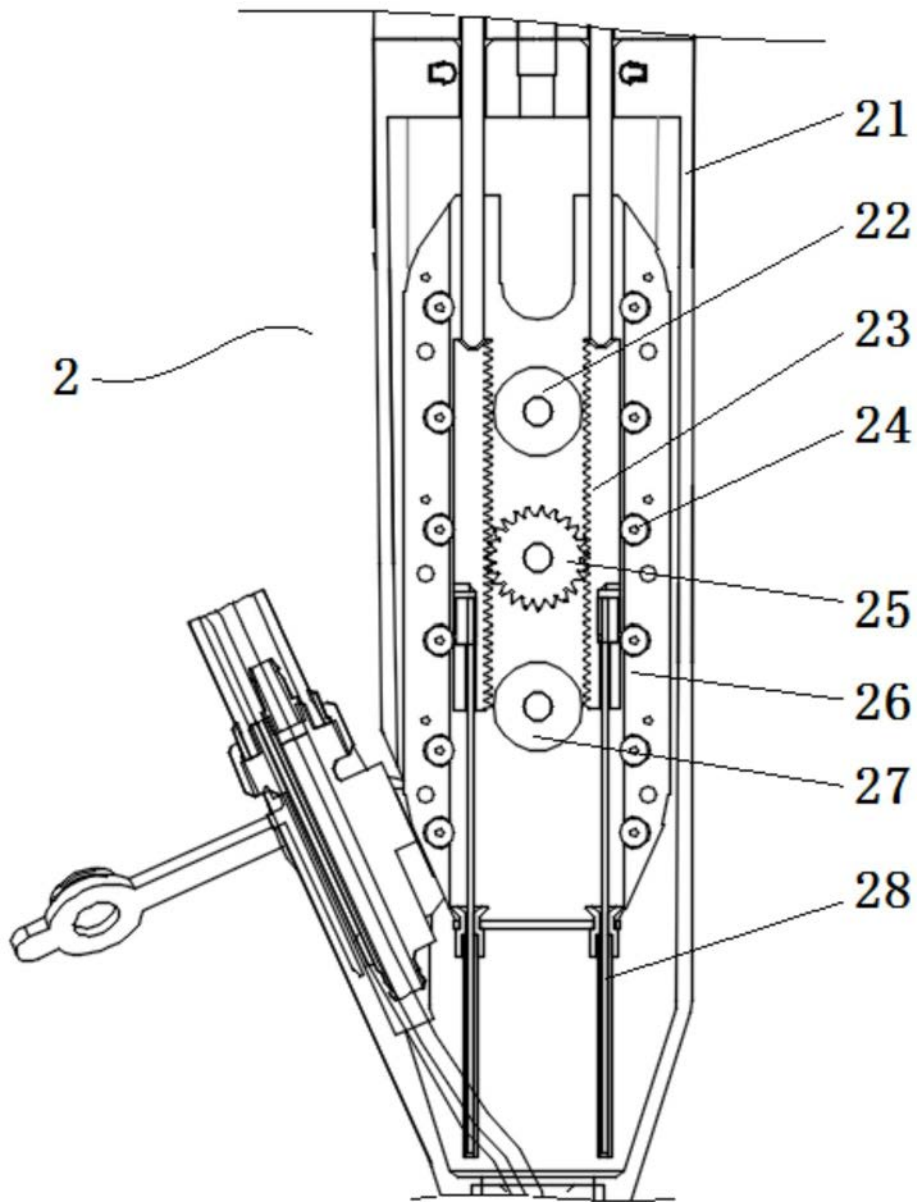


图3

专利名称(译)	电子内窥镜的插入部件及电子内窥镜		
公开(公告)号	<a href="#">CN209153586U</a>	公开(公告)日	2019-07-26
申请号	CN201821794338.9	申请日	2018-11-01
[标]申请(专利权)人(译)	北京华信佳音医疗科技发展有限公司		
申请(专利权)人(译)	北京华信佳音医疗科技发展有限公司		
当前申请(专利权)人(译)	北京华信佳音医疗科技发展有限公司		
[标]发明人	王冲 富世博 富勇		
发明人	王冲 富世博 富勇		
IPC分类号	A61B1/00		
外部链接	<a href="#">Espacenet</a> <a href="#">SIPO</a>		

摘要(译)

本实用新型涉及用目视或照相检查人体的腔或管的仪器，尤其涉及电子内窥镜的插入部件及电子内窥镜。插入部件中多个连接部齿条导向滚轮沿连接部壳体前后方向排列，连接部齿条滑动支承在多个连接部齿条导向滚轮上，用于与操作部件齿条可拆卸的连接。电子内窥镜包括可拆卸的连接的操作部件和插入部件，操作部件中多个操作部件齿条导向滚轮沿操作部件壳体的前后方向排列，操作部件齿条滑动支承在多个操作部件齿条导向滚轮上，操作部件齿条与连接部齿条以可拆卸且可传递前后移动的方式连接。如此，可实现电子内窥镜的操作部件和插入部件做分离式设计，进而电子内窥镜的插入部件可做成一次性部件来杜绝病人间的交叉感染。

