



(12)实用新型专利

(10)授权公告号 CN 209107953 U

(45)授权公告日 2019.07.16

(21)申请号 201820700849.3

(22)申请日 2018.05.11

(73)专利权人 昆明市延安医院

地址 650000 云南省昆明市盘龙区人民东路245号

(72)发明人 李鹏 李汝红 赵维山 贾俊琴  
陈燕 张富荣 于鸿滨 管傲然  
李逊 王若天 王珏 李红

(74)专利代理机构 北京科亿知识产权代理事务所(普通合伙) 11350

代理人 汤东风

(51)Int.Cl.

A61G 13/10(2006.01)

A61B 90/50(2016.01)

权利要求书1页 说明书3页 附图2页

(54)实用新型名称

一种微创手术用腹腔镜扶镜万向臂

(57)摘要

本实用新型公开一种微创手术用腹腔镜扶镜万向臂,包括手术床夹具、万向管、腹腔镜固定座和延长万向管,所述万向管两端固定安装内螺纹衔接座,一端与手术床夹具上的螺纹柱固定连接,另一端的内螺纹衔接座与腹腔镜固定座上连接;所述腹腔镜固定座的主体为空心圆环,前端设有外螺纹杆与万向管连接,外螺纹杆上安装有锁定螺母,所述空心圆环的宽度为2-3cm,内部设有软质衬垫,空心圆环后端设有腹腔镜固定卡,所述延长万向管一端设置内螺纹衔接座,另一端安装外螺纹杆。通过设置的弹簧夹体将其固定在手术床上,并通过设置的万向管和腹腔镜固定座调节角度和固定,其结构设计合理、使用高效方便,适合医疗机构推广使用。



1. 一种微创手术用腹腔镜扶镜万向臂,其特征在于:包括手术床夹具、万向管、腹腔镜固定座和延长万向管,所述万向管两端固定安装内螺纹衔接座,一端与手术床夹具上的螺纹柱固定连接,另一端的内螺纹衔接座与腹腔镜固定座上连接;所述腹腔镜固定座的主体为空心圆环,前端设有外螺纹杆与万向管连接,外螺纹杆上安装有锁定螺母,所述空心圆环的宽度为2-3cm,内部设有软质衬垫,空心圆环后端设有腹腔镜固定卡,所述延长万向管一端设置内螺纹衔接座,另一端安装外螺纹杆。

2. 如权利要求1所述的一种微创手术用腹腔镜扶镜万向臂,其特征在于:所述腹腔镜固定卡包括在空心圆环内的弧形卡、与空心圆环连接的螺杆和调节旋钮。

3. 如权利要求1所述的一种微创手术用腹腔镜扶镜万向臂,其特征在于:所述万向管长60-80cm、外径0.8-1cm,延长万向管的长度40-60cm,外径为0.8-1cm。

4. 如权利要求1所述的一种微创手术用腹腔镜扶镜万向臂,其特征在于:所述万向管和延长万向管的外壁包裹有保护膜。

5. 如权利要求1所述的一种微创手术用腹腔镜扶镜万向臂,其特征在于:所述手术床夹具包括两个夹持具和连接两个夹具的锁定连接件。

6. 如权利要求1所述的一种微创手术用腹腔镜扶镜万向臂,其特征在于:所述锁定螺母上设有锁定纹路。

## 一种微创手术用腹腔镜扶镜万向臂

### 技术领域

[0001] 本实用新型涉及医疗器械技术领域,具体的涉及一种微创手术用腹腔镜扶镜万向臂。

### 背景技术

[0002] 腹腔镜与电子胃镜类似,是一种带有微型摄像头的器械,腹腔镜手术就是利用腹腔镜及其相关器械进行的手术;腹腔镜手术多采用2-4孔操作法,其中一个开在人体的肚脐上,避免在病人腹腔部位留下长条状的疤痕,恢复后,仅在腹腔部位留有1-3个0.5-1厘米的线状疤痕,可以说是创面小,痛楚小的手术,因此也有人称之为“钥匙孔”手术。腹腔镜手术的开展,减轻了病人开刀的痛楚,同时使病人的恢复期缩短,是近年来发展迅速的一个手术项目。

[0003] 目前在进行腹腔镜手术时,将腹腔镜镜头插入腹腔,一般有以下两种方式进行固定定位:1)通过医护人员手拿腹腔镜定位,一方面定位不够精确,另一方面增加医护人员的工作量,也会缩小手术室空间,加了医护人员的劳动强度;2)通过设置腹腔镜固定架,目前并无专用的固定架,所使用的固定架都是医护人员通过拼接做出来的,使用时不易调节且稳定性差;3)目前所使用的固定架扩展性差,长度不能调节,不能满足使用。

### 实用新型内容

[0004] 针对现有技术存在的上述问题,本实用新型提供了一种微创手术用腹腔镜扶镜万向臂,通过设置的手术床夹具将其固定在手术床上,并通过设置的万向管和腹腔镜固定座调节角度和固定,其结构设计合理、使用高效方便,适合医疗机构推广使用。

[0005] 为实现上述技术目的,达到上述技术效果,本实用新型是通过以下技术方案实现:

[0006] 一种微创手术用腹腔镜扶镜万向臂,包括手术床夹具、万向管、腹腔镜固定座和延长万向管,所述万向管两端固定安装内螺纹衔接座,一端与手术床夹具上的螺纹柱固定连接,另一端的内螺纹衔接座与腹腔镜固定座上连接;所述腹腔镜固定座的主体为空心圆环,前端设有外螺纹杆与万向管连接,外螺纹杆上安装有锁定螺母,所述空心圆环的宽度为2-3cm,内部设有软质衬垫,空心圆环后端设有腹腔镜固定卡,所述延长万向管一端设置内螺纹衔接座,另一端安装外螺纹杆。

[0007] 优选的,所述腹腔镜固定卡包括在空心圆环内的弧形卡、与空心圆环连接的螺杆和调节旋钮。

[0008] 优选的,所述万向管长60-80cm、外径0.8-1cm,延长万向管长40-60cm,外径为0.8-1cm。

[0009] 优选的,所述万向管和延长万向管的外壁包裹有保护膜。

[0010] 优选的,所述手术床夹具包括两个夹持具和连接两个夹具的锁定连接件。

[0011] 优选的,所述锁定螺母上设有锁定纹路。

[0012] 本实用新型的微创手术用腹腔镜扶镜万向臂,其操作方法为:使用时,根据实际的

需求,可选择万向管与手术床夹具、腹腔镜固定座连接或万向管与延长万向管连接后在于手术床夹具、腹腔镜固定座连接;即通过万向管一端与手术床夹具上的螺纹柱固定连接;另一端的腹腔镜固定座与万向管或延长万向管固定连接;将手术床夹具夹在手术床上适当位置、腹腔镜固定在腹腔镜固定座的空心圆环内,可通过需要任意调整万向管或延长万向管使得腹腔镜固定座在合适的位置;通过旋转腹腔镜固定卡上的调节旋钮通过弧形卡将其稳定固定在空心圆环内。

[0013] 本实用新型的有益效果是:本实用新型微创手术用腹腔镜扶镜万向臂,通过设置的手术床夹具将其固定在手术床上,设计合理、操作方便,可根据需要固定在手术床上任意的位置;另外手术床夹具连接的万向管及延长万向管(可增加长度,扩展性强),并固定案子有腹腔镜固定座用于固定腹腔镜,使用时,万向管或延长万向管可随意的调节角度和位置,并且固定稳定,不需要有人专门的医护人员用手持住腹腔镜,增加稳定性同时降低医护人员的工作强度,节约手术空间;另外在使用过程中,腹腔镜固定座与万向管连接端可适当旋转调节角度;其结构设计合理、使用高效方便,适合医疗机构推广使用。

[0014] 当然,实施本实用新型的任一产品并不一定需要同时达到以上所述的所有优点。

## 附图说明

[0015] 为了更清楚地说明本实用新型实施例的技术方案,下面将对实施例描述所需要使用的附图作简单地介绍,显而易见地,下面描述中的附图仅仅是本实用新型的一些实施例,对于本领域普通技术人员来讲,在不付出创造性劳动的前提下,还可以根据这些附图获得其他的附图。

[0016] 图1为本实用新型所述微创手术用腹腔镜扶镜万向臂的结构示意图;

[0017] 图2为本实用新型所述微创手术用腹腔镜扶镜万向臂的连接示意图;

[0018] 图3为本实用新型所述腹腔镜固定座的结构示意图;

[0019] 图4为本实用新型所述腹腔镜固定卡的结构示意图;

[0020] 图5为本实用新型所述微创手术用腹腔镜扶镜万向臂的使用示意图;

[0021] 附图中,各标号所代表的部件列表如下:

[0022] 1-万向管,101-内螺纹衔接座,2-手术床夹具,201-螺纹柱,202-夹持具,203-锁定连接件,3-腹腔镜固定座,301-空心圆环,302-外螺纹杆,303-腹腔镜固定卡,3031-弧形卡,3032-螺杆,3033-调节旋钮,304-软质衬垫,305-锁定螺母,306-锁定纹路,4-延长万向管,5-保护膜。

## 具体实施方式

[0023] 下面将结合本实用新型实施例中的附图,对本实用新型实施例中的技术方案进行清楚、完整地描述,显然,所描述的实施例仅仅是本实用新型一部分实施例,而不是全部的实施例。基于本实用新型中的实施例,本领域普通技术人员在没有作出创造性劳动前提下所获得的所有其它实施例,都属于本实用新型保护的范围。

[0024] 实施例

[0025] 如图1-5所示,一种微创手术用腹腔镜扶镜万向臂,包括手术床夹具2、万向管1、腹腔镜固定座3和延长万向管4,万向管1长60-80cm、外径0.8-1cm,延长万向管4长40-60cm,外

径为0.8-1cm;万向管1和延长万向管4的外壁包裹有保护膜5;

[0026] 万向管两端设置内螺纹衔接座101,一端与手术床夹具2上的螺纹柱201固定连接,手术床夹具2包括两个夹持具202和连接两个夹具的锁定连接件203;另一端的内螺纹衔接座101与腹腔镜固定座3连接;

[0027] 腹腔镜固定座3的主体为空心圆环301,前端设有外螺纹杆302与万向管1连接,外螺纹杆302上设置有锁定螺母305,锁定螺母305上设有锁定纹路306;

[0028] 空心圆环301的宽度为2-3cm,内部设有软质衬垫304,空心圆环301后端设有腹腔镜固定卡303,腹腔镜固定卡303包括在空心圆环301内的弧形卡3031、与空心圆环301连接的螺杆3032和调节旋钮3033;

[0029] 延长万向管4一端设置内螺纹衔接座101,另一端为设置与外螺纹杆302;

[0030] 在操作时,根据实际的需求,可选择万向管1与手术床夹具2、腹腔镜固定座3连接或万向管1与延长万向管4连接后在于手术床夹具2、腹腔镜固定座3连接,即通过万向管1一端与手术床夹具2上的螺纹柱201固定连接;另一端的腹腔镜固定座3与万向管1或延长万向管4固定连接;在实际选择时可根据操作的空间或需求选择使用万向管1或万向管1和延长万向管4连接以加长长度,扩展性较好,适应性更强;

[0031] 操作时,手术床夹具2夹在手术床上适当位置、腹腔镜固定在腹腔镜固定座3的空心圆环301内,可通过需要任意调整万向管1或延长万向管4使得腹腔镜固定座在合适的位置,在手术床夹具2固定后,万向管1的角度调节很方便,且稳定性好,不需要有人专门的医护人员用手持住腹腔镜,增加稳定性同时降低医护人员的工作强度,节约手术空间;

[0032] 通过旋转腹腔镜固定卡303上的调节旋钮3033通过弧形卡3031将其稳定固定在空心圆环301内,即将腹腔镜从空心圆环301内穿过,腹腔镜的把手端位于空心圆环301内,通过选择调节旋钮3033使得弧形卡3031将腹腔镜的把手端稳定的卡在空心圆环301内固定(如图5),稳定使用;在需要微调腹腔镜的角度时,则可以通过腹腔镜固定座3与万向管1连接端的外螺纹杆302实现,即可向左或向右旋转外螺纹杆302调节角度,角度合适后通过将锁定螺母305与万向管1端旋紧实现锁定,可在手术过程中对腹腔镜的角度进行微调,其结构设计合理、使用高效方便,适合医疗机构推广使用。

[0033] 在本说明书的描述中,参考术语“一个实施例”、“示例”、“具体示例”等的描述意指结合该实施例或示例描述的具体特征、结构、材料或者特点包含于本实用新型的至少一个实施例或示例中。在本说明书中,对上述术语的示意性表述不一定指的是相同的实施例或示例。而且,描述的具体特征、结构、材料或者特点可以在任何的一个或多个实施例或示例中以合适的方式结合。

[0034] 以上公开的本实用新型优选实施例只是用于帮助阐述本实用新型。优选实施例并没有详尽叙述所有的细节,也不限制该实用新型仅为所述的具体实施方式。显然,根据本说明书的内容,可作很多的修改和变化。本说明书选取并具体描述这些实施例,是为了更好地解释本实用新型的原理和实际应用,从而使所属技术领域技术人员能很好地理解和利用本实用新型。本实用新型仅受权利要求书及其全部范围和等效物的限制。

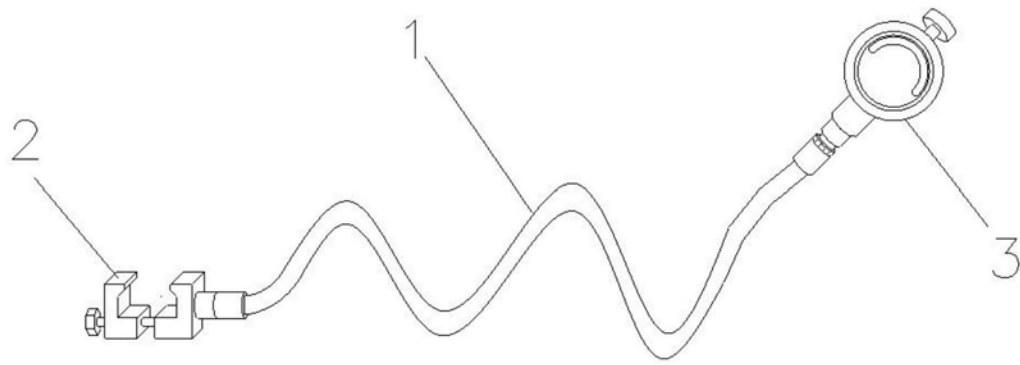


图1

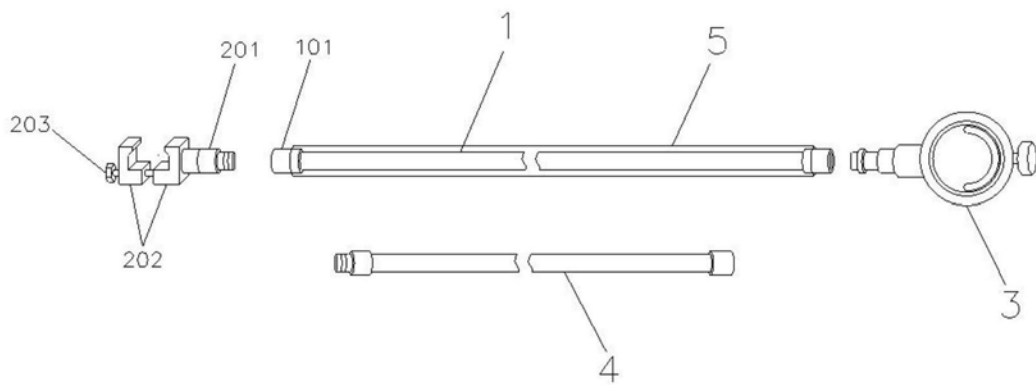


图2

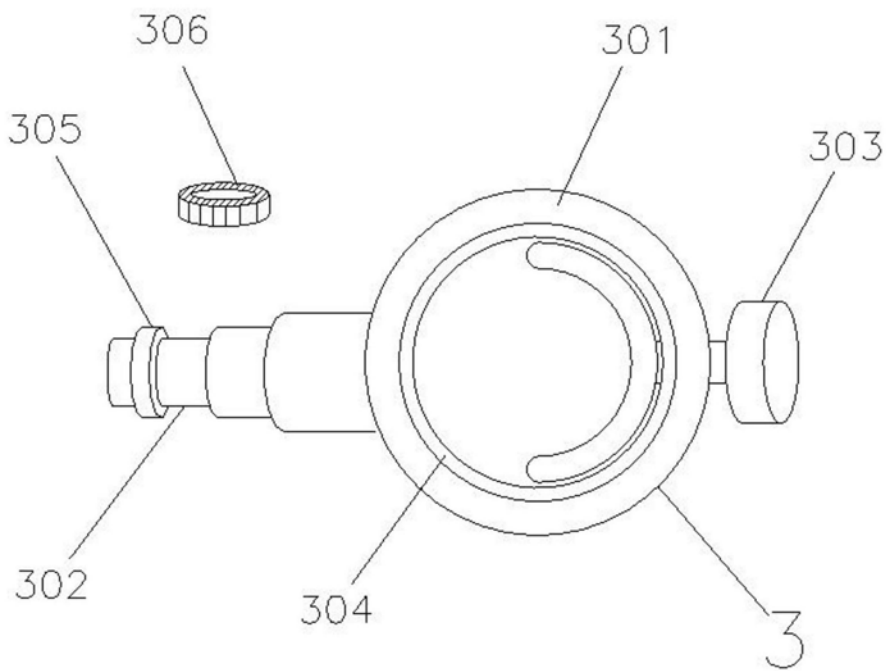


图3

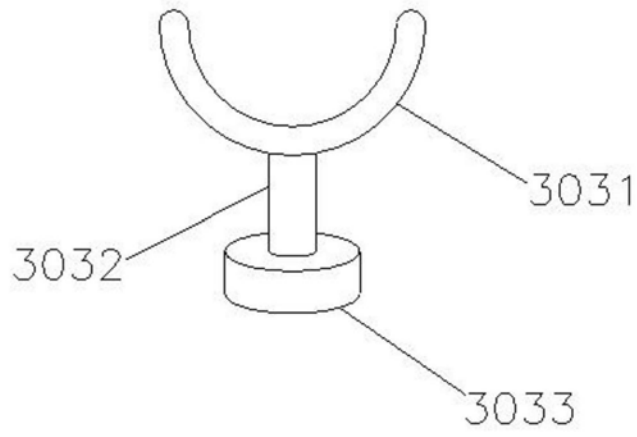


图4

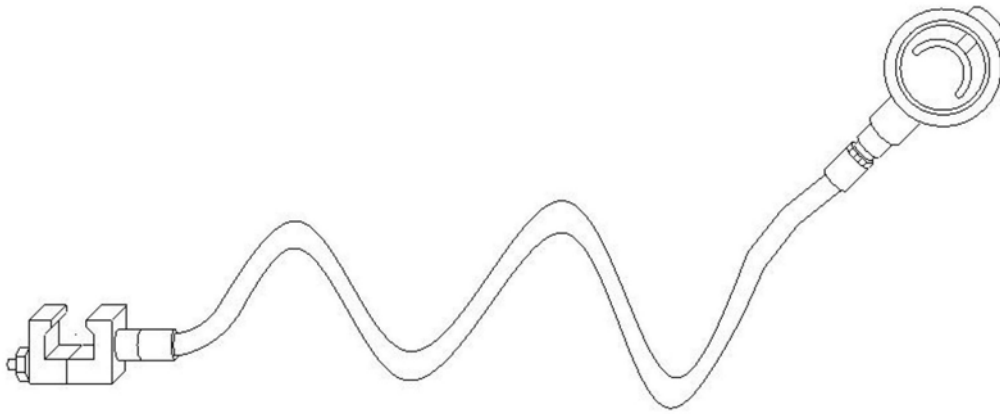


图5

专利名称(译)	一种微创手术用腹腔镜扶镜万向臂		
公开(公告)号	<a href="#">CN209107953U</a>	公开(公告)日	2019-07-16
申请号	CN201820700849.3	申请日	2018-05-11
[标]申请(专利权)人(译)	昆明市延安医院		
申请(专利权)人(译)	昆明市延安医院		
当前申请(专利权)人(译)	昆明市延安医院		
[标]发明人	李鹏 李汝红 赵维山 陈燕 张富荣 李逊 王若天 王珏 李红		
发明人	李鹏 李汝红 赵维山 贾俊琴 陈燕 张富荣 于鸿滨 管傲然 李逊 王若天 王珏 李红		
IPC分类号	A61G13/10 A61B90/50		
外部链接	<a href="#">Espacenet</a> <a href="#">SIPO</a>		

摘要(译)

本实用新型公开一种微创手术用腹腔镜扶镜万向臂，包括手术床夹具、万向管、腹腔镜固定座和延长万向管，所述万向管两端固定安装内螺纹衔接座，一端与手术床夹具上的螺纹柱固定连接，另一端的内螺纹衔接座与腹腔镜固定座上连接；所述腹腔镜固定座的主体为空心圆环，前端设有外螺纹杆与万向管连接，外螺纹杆上安装有锁定螺母，所述空心圆环的宽度为2-3cm，内部设有软质衬垫，空心圆环后端设有腹腔镜固定卡，所述延长万向管一端设置内螺纹衔接座，另一端安装外螺纹杆。通过设置的弹簧夹体将其固定在手术床上，并通过设置的万向管和腹腔镜固定座调节角度和固定，其结构设计合理、使用高效方便，适合医疗机构推广使用。

