



(12)实用新型专利

(10)授权公告号 CN 209032643 U

(45)授权公告日 2019.06.28

(21)申请号 201821191469.8

(22)申请日 2018.07.26

(73)专利权人 南通市肿瘤医院(南通市第五人民医院)

地址 226000 江苏省南通市通州市平潮镇
通扬北路30号(南通市青年西路48号)

(72)发明人 陈鑫

(74)专利代理机构 佛山帮专知识产权代理事务所(普通合伙) 44387

代理人 颜春艳

(51)Int.Cl.

A61B 50/22(2016.01)

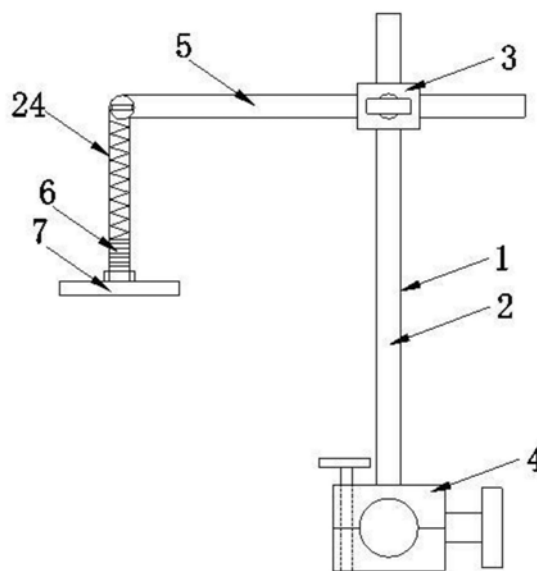
权利要求书1页 说明书4页 附图3页

(54)实用新型名称

一种腹腔镜支撑调节架

(57)摘要

本实用新型公开了一种腹腔镜支撑调节架,包括安装支架本体、固定块A、固定块B、腹腔镜固定座,在安装支架本体上设有Y轴连接杆、固定块A、固定块B、X轴连接杆、螺纹接头、腹腔镜固定座、底部固定块、上方固定块、固定块连接螺栓、连接杆槽、第一Y轴连接杆安装槽、滚珠、滚珠安装槽、弹簧安装槽、弹簧、铰链、松紧固定手柄、第二Y轴连接杆安装槽、X轴连接杆安装槽、夹爪、防滑橡胶垫、连接头,在安装支架本体上主要采用X轴连接杆与Y轴连接杆的结合,在X轴连接杆与Y轴连接杆之间采用固定块A进行固定连接,使腹腔镜可以灵活的移动位置,本实用新型设计合理,结构简单,安装过程与使用都很方便,而且安装支架本体上的每一个连接关节之间都可以进行固定。



1. 一种腹腔镜支撑调节架,包括安装支架本体(1)、固定块A(3)、固定块B(4)、腹腔镜固定座(7),其特征在于:所述安装支架本体(1)上设有Y轴连接杆(2),所述Y轴连接杆(2)的底端设有固定块B(4),所述Y轴连接杆(2)靠近顶端设有固定块A(3),固定块A(3)安装在Y轴连接杆(2)上,所述固定块A(3)上设有X轴连接杆(5),所述X轴连接杆(5)与Y轴连接杆(2)相互垂直,所述X轴连接杆(5)的一端下方设有万向软管(24),所述万向软管(24)与X轴连接杆(5)之间采用连接件连接,所述万向软管(24)的底端设有螺纹接头(6),所述螺纹接头(6)的下方设有腹腔镜固定座(7),万向软管(24)通过螺纹接头(6)与腹腔镜固定座(7)连接。

2. 根据权利要求1所述的一种腹腔镜支撑调节架,其特征在于:所述固定块B(4)上设有底部固定块(8),所述底部固定块(8)的上方设有上方固定块(9),所述底部固定块(8)与上方固定块(9)之间设有连接杆槽(11),连接杆槽(11)成长方形,所述连接杆槽(11)的正上方设有松紧固定手柄B(25),松紧固定手柄B(25)贯穿上方固定块(9)与连接杆槽连通,所述底部固定块(8)与上方固定块(9)的内部均设有滚珠安装槽(14),所述滚珠安装槽(14)的内部设有滚珠(13),所述滚珠安装槽(14)的一侧设有弹簧安装槽(15),弹簧安装槽(15)与滚珠安装槽(14)连通,所述弹簧安装槽(15)的内部设有弹簧(16),所述底部固定块(8)与上方固定块(9)的一侧设有第一Y轴连接杆安装槽(12),底部固定块(8)和上方固定块(9)与一侧的第一Y轴连接杆安装槽(12)的侧壁连接处设有铰链(17),第一Y轴连接杆安装槽(12),上下贯穿固定块B(4),所述第一Y轴连接杆安装槽(12)的一侧侧壁中间设有松紧固定手柄C(26),松紧固定手柄C(26)横向贯穿固定块B(4)侧侧壁与第一Y轴连接杆安装槽(12)连通,所述底部固定块(8)与上方固定块(9)的另一侧设有固定块连接螺栓(10),固定块连接螺栓(10)从垂直方向向下穿过上方固定块(9)与下方固定块连接,所述上方固定块(9)的上方内部中间设有第一Y轴连接杆安装槽(12)。

3. 根据权利要求1所述的一种腹腔镜支撑调节架,其特征在于:所述固定块A(3)的左侧内部在水平方向设有X轴连接杆安装槽(20),X轴连接杆安装槽(20)横向贯穿固定块A(3),所述固定块A(3)的右半部分内侧垂直方向设有第二Y轴连接杆安装槽(19),所述第二Y轴连接杆安装槽(19)的右侧槽壁上设有松紧固定手柄A(18),所述松紧固定手柄A(18)穿过第二Y轴连接杆安装槽(19)的槽壁与第二Y轴连接杆安装槽(19)连通。

4. 根据权利要求1所述的一种腹腔镜支撑调节架,其特征在于:所述腹腔镜固定座(7)上设有半圆弧状夹爪(21),夹爪(21)的内侧设有防滑橡胶垫(22),防滑橡胶垫(22)通过强力胶与夹爪(21)侧壁粘接,两个夹爪(21)的一端之间设有弹簧(16),所述夹爪(21)的一端设有连接头,夹爪(21)通过连接件与连接头(23)连接,所述连接头(23)的内部中间垂直方向设有螺纹孔。

5. 根据权利要求2所述的一种腹腔镜支撑调节架,其特征在于:所述第一Y轴连接杆安装槽(12)设有内螺纹。

6. 根据权利要求3所述的一种腹腔镜支撑调节架,其特征在于:所述X轴连接杆安装槽(20)的槽内底部与两侧均设有滚珠(13),所述X轴连接杆安装槽(20)的上方设有松紧固定手柄D(27),松紧固定手柄D(27)贯穿X轴连接杆安装槽(20)的侧壁与X轴连接杆安装槽(20)连通。

一种腹腔镜支撑调节架

技术领域

[0001] 本实用新型涉及腹腔镜安装支架技术领域,具体为一种腹腔镜支撑调节架。

背景技术

[0002] 腹腔镜是一种带有微型摄像头的医疗器械,腹腔镜与电子胃镜类似,是一种带有微型摄像头的器械,腹腔镜手术就是利用腹腔镜及其相关器械进行的手术,腹腔镜手术是一门新发展起来的微创方法,是未来手术方法发展的一个必然趋势。随着工业制造技术的突飞猛进,相关学科的融合为开展新技术、新方法奠定了坚实的基础,加上医生越来越娴熟的操作,使得许多过去的开放性手术现在已被腔内手术取而代之,大大增加了手术选择机会。

[0003] 同时,外科医生们也面临着一些新问题:1.必须要一个专门的扶镜手扶镜子,增加了宝贵的人力2.扶镜手托镜时间时间过长时,稳定性就会下降,影响主刀手术视野。3.有些特殊视野角度需要扶镜手需要扭曲身体同时单手空中悬空托住镜身,并保持稳定一段时间,这样的姿势十分费力,并且难以长时间保持。4.扶镜手术打喷嚏或咳嗽时会带动镜子的抖动,影响术者视野。这些问题困扰着临床医生们,亟待解决。

实用新型内容

[0004] 本实用新型的目的在于提供一种结构简单,安装过程与使用都很方便的一种腹腔镜支撑调节架,以解决上述背景技术中提出的问题。

[0005] 为实现上述目的,本实用新型提供如下技术方案:一种腹腔镜安装支架,包括安装支架本体、固定块A、固定块B、腹腔镜固定座,所述安装支架本体上设有Y轴连接杆,所述Y轴连接杆的底端设有固定块B,所述Y轴连接杆靠近顶端设有固定块A,固定块A安装在Y轴连接杆上,所述固定块A上设有X轴连接杆,所述X轴连接杆与Y轴连接杆相互垂直,所述X轴连接杆的一端下方设有万向软管,所述万向软管与X轴连接杆之间采用连接件连接,所述万向软管的底端设有螺纹接头,所述螺纹接头的下方设有腹腔镜固定座,万向软管通过螺纹接头与腹腔镜固定座连接。

[0006] 优选的,所述固定块B上设有底部固定块,所述底部固定块的上方设有上方固定块,所述底部固定块与上方固定块之间设有连接杆槽,连接杆槽成长方形,所述连接杆槽的正上方设有松紧固定手柄B,松紧固定手柄B贯穿上方固定块与连接杆槽连通,所述底部固定块与上方固定块的内部均设有滚珠安装槽,所述滚珠安装槽的内部设有滚珠,所述滚珠安装槽的一侧设有弹簧安装槽,弹簧安装槽与滚珠安装槽连通,所述弹簧安装槽的内部设有弹簧,所述底部固定块与上方固定块的一侧设有第一Y轴连接杆安装槽,底部固定块和上方固定块与一侧的第一Y轴连接杆安装槽的侧壁连接处设有铰链,第一Y轴连接杆安装槽,上下贯穿固定块B,所述第一Y轴连接杆安装槽的一侧侧壁中间设有松紧固定手柄C,松紧固定手柄C横向贯穿固定块B侧侧壁与第一Y轴连接杆安装槽连通,所述底部固定块与上方固定块的另一侧设有固定块连接螺栓,固定块连接螺栓从竖直方向向下穿过上方固定块与下

方固定块连接,所述上方固定块的上方内部中间设有第一Y轴连接杆安装槽。

[0007] 优选的,所述固定块A的左侧内部在水平方向设有X轴连接杆安装槽,X轴连接杆安装槽横向贯穿固定块A,所述固定块A的右半部分内侧竖直方向设有第二Y轴连接杆安装槽,所述第二Y轴连接杆安装槽的右侧槽壁上设有松紧固定手柄A,所述松紧固定手柄A穿过第二Y轴连接杆安装槽的槽壁与第二Y轴连接杆安装槽连通。

[0008] 优选的,所述腹腔镜固定座上设有半圆弧状夹爪,夹爪的内侧设有防滑橡胶垫,防滑橡胶垫通过强力胶与夹爪侧壁粘接,两个夹爪的一端之间设有弹簧,所述夹爪的一端设有连接头,夹爪通过连接件与连接头连接,所述连接头的内部中间竖直方向设有螺纹孔。

[0009] 优选的,所述第一Y轴连接杆安装槽设有内螺纹。

[0010] 优选的,所述X轴连接杆安装槽的槽内底部与两侧均设有滚珠,所述X轴连接杆安装槽的上方设有松紧固定手柄D,松紧固定手柄D贯穿X轴连接杆安装槽的侧壁与X轴连接杆安装槽连通。

[0011] 与现有技术相比,本实用新型的有益效果是:

[0012] (1) 安装支架本体上主要采用X轴连接杆与Y轴连接杆的结合,在X轴连接杆与Y轴连接杆之间采用固定块A进行固定连接,使腹腔镜可以灵活的移动位置;

[0013] (2) 底部固定块与上方固定块的内部均安装有滚珠,在移动安装支架本体的时候利用滚珠可以降低固定块B内部的连接杆槽,与固定杆之间的摩擦,使移动安装支架本体在移动的时候更加的方便;

[0014] (3) 本实用新型设计合理,结构简单,安装过程与使用都很方便,而且安装支架本体上的每一个连接关节之间都可以进行固定。

附图说明

[0015] 图1为本实用新型安装支架本体结构示意图;

[0016] 图2为本实用新型固定块B结构示意图;

[0017] 图3为本实用新型固定块A结构示意图;

[0018] 图4为本实用新型腹腔镜固定座侧视图。

[0019] 图中:1、安装支架本体;2、Y轴连接杆;3、固定块A;4、固定块B;5、X轴连接杆;6、螺纹接头;7、腹腔镜固定座;8、底部固定块;9、上方固定块;10、固定块连接螺栓;11、连接杆槽;12、第一Y轴连接杆安装槽;13、滚珠;14、滚珠安装槽;15、弹簧安装槽;16、弹簧;17、铰链;18、松紧固定手柄A;19、第二Y轴连接杆安装槽;20、X轴连接杆安装槽;21、夹爪;22、防滑橡胶垫;23、连接头;24、万向软管;25、松紧固定手柄B;26、松紧固定手柄C;27、松紧固定手柄D。

具体实施方式

[0020] 下面将结合本实用新型实施例中的附图,对本实用新型实施例中的技术方案进行清楚、完整地描述,显然,所描述的实施例仅仅是本实用新型一部分实施例,而不是全部的实施例。基于本实用新型中的实施例,本领域普通技术人员在没有做出创造性劳动前提下所获得的所有其他实施例,都属于本实用新型保护的范围。

[0021] 请参阅图1、图2、图3或图4,本实用新型提供一种技术方案:一种腹腔镜支撑调节

架,包括安装支架本体1、固定块A3、固定块B4、腹腔镜固定座7,安装支架本体1上设有Y轴连接杆2,Y轴连接杆2的底端设有固定块B4,固定块B4上设有底部固定块8,底部固定块8的上方设有上方固定块9,底部固定块8与上方固定块9之间设有连接杆槽11,连接杆槽11成长方形,连接杆槽11的正上方设有松紧固定手柄B25,松紧固定手柄B25贯穿上方固定块9与连接杆槽11,将固定块B4安装在病床的固定杆上的,确定好固定位置后将松紧固定手柄B25向内旋进,将固定块B4固定在病床周边的固定杆上。

[0022] 底部固定块8与上方固定块9的内部均设有滚珠安装槽14,滚珠安装槽14的内部设有滚珠13,滚珠安装槽14的一侧设有弹簧安装槽15,弹簧安装槽15与滚珠安装槽14连通,弹簧安装槽15的内部设有弹簧16,在移动安装支架本体1的时候利用滚珠13可以降低固定块B4内部的连接杆槽11与固定杆之间的摩擦,使移动安装支架本体1移动的时候更加的方便,底部固定块8与上方固定块9的一侧设有第一Y轴连接杆安装槽12,底部固定块8和上方固定块9与一侧的第一Y轴连接杆安装槽12的侧壁连接处设有铰链17,第一Y轴连接杆安装槽12,上下贯穿固定块B4,第一Y轴连接杆安装槽12的一侧侧壁中间设有松紧固定手柄C26,松紧固定手柄C26 横向贯穿固定块B4侧侧壁与第一Y轴连接杆安装槽12连通,底部固定块8与上方固定块9的另一侧设有固定块连接螺栓10,固定块连接螺栓10 从竖直方向向下穿过上方固定块9与下方固定块连接,上方固定块9的上方内部中间设有第一Y轴连接杆安装槽12,第一Y轴连接杆安装槽12设有内螺纹,第一Y轴连接杆安装槽12与Y轴连接杆2相匹配,第一Y轴连接杆安装槽12内部设有内螺纹,将Y轴连接杆2安装在第一Y轴连接杆安装槽12内,将松紧固定手柄C26向内旋进,从而将Y轴连接杆2固定住,第一Y轴连接杆安装槽12内部的内螺纹有效防止Y轴连接杆2下滑,Y轴连接杆2可以在第一Y轴连接杆安装槽12上下移动来调节Y轴连接杆2 在竖直方向上的高度。

[0023] Y轴连接杆2靠近顶端设有固定块A3,固定块A3的左侧内部在水平方向设有X轴连接杆安装槽20,X轴连接杆安装槽20横向贯穿固定块A3,固定块A3的右半部分内侧竖直方向设有第二Y轴连接杆安装槽19,第二Y轴连接杆安装槽19的右侧槽壁上设有松紧固定手柄A18,松紧固定手柄A18 穿过第二Y轴连接杆安装槽19的槽壁与第二Y轴连接杆安装槽19连通,X轴连接杆安装槽20的槽内底部与两侧均设有滚珠13,X轴连接杆安装槽20的上方设有松紧固定手柄D27,松紧固定手柄D27贯穿X轴连接杆安装槽20的侧壁与X轴连接杆安装槽20连通,将X轴连接杆5安装在X轴连接杆安装槽20的内部,将松紧固定手柄D27向内旋进,就可以将X轴连接杆5固定住,并且X轴连接杆5可以在X轴连接杆安装槽20的内部来回移动调节。

[0024] 固定块A3安装在Y轴连接杆2上,固定块A3上设有X轴连接杆5,X轴连接杆5与Y轴连接杆2相互垂直,X轴连接杆5的一端下方设有万向软管24,万向软管24可以朝各个方向弯折,根据腹腔镜的重量来选定安装的万向软管24的规格,保证万向软管24在可以随意调节的情况下,又可以将调节后的腹腔镜位置进行固定。

[0025] 万向软管24与X轴连接杆5之间采用连接件连接,万向软管24的底端设有螺纹接头6,螺纹接头6的下方设有腹腔镜固定座7,万向软管24 通过螺纹接头6与腹腔镜固定座7连接,腹腔镜固定座7上设有半圆弧状夹爪21,夹爪21的内侧设有防滑橡胶垫22,防滑橡胶垫22通过强力胶与夹爪21侧壁粘接,两个夹爪21的一端之间设有弹簧16,夹爪21的一端设有连接头,夹爪21通过连接件与连接头23连接,连接头23的内部中间竖直方向设有螺纹孔,螺

纹接头6与连接头23上的螺纹孔连接,腹腔镜固定座7安装好后,不管在安装的时候腹腔镜固定座7处于什么位置,都可以通过与腹腔镜固定座7上连接头23连接的万向软管24来调节固定后腹腔镜的位置。

[0026] 本实用新型设计合理,结构简单,安装过程与使用都很方便,而且安装支架本体上的每一个连接关节之间都可以进行固定。

[0027] 尽管已经示出和描述了本实用新型的实施例,对于本领域的普通技术人员而言,可以理解在不脱离本实用新型的原理和精神的情况下可以对这些实施例进行多种变化、修改、替换和变型,本实用新型的范围由所附权利要求及其等同物限定。

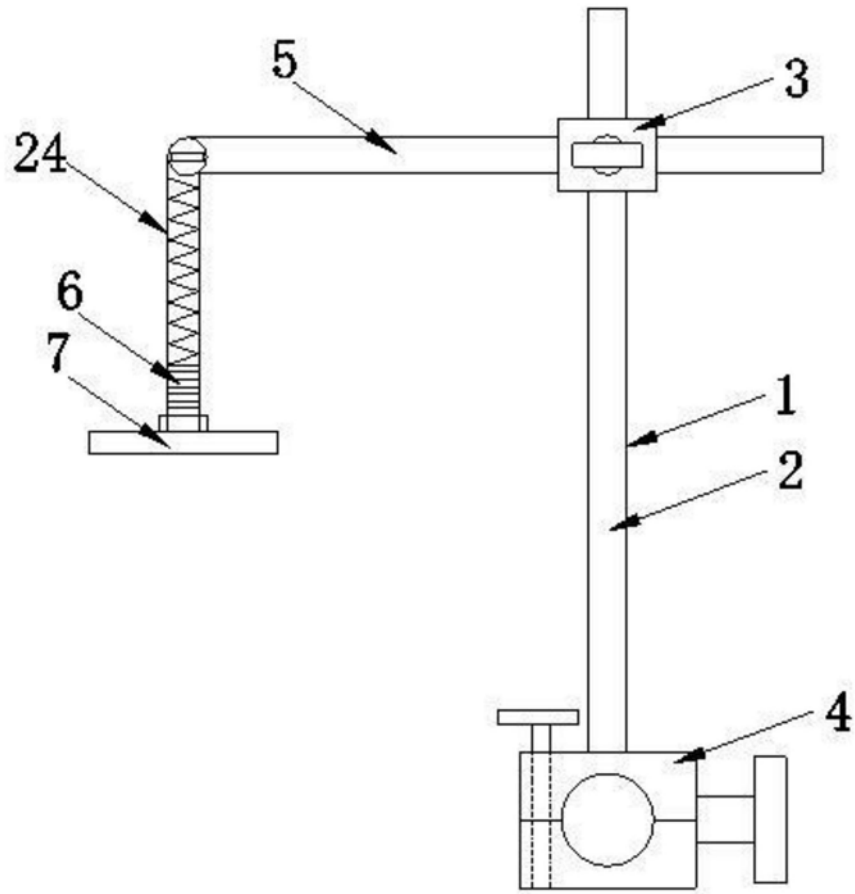


图1

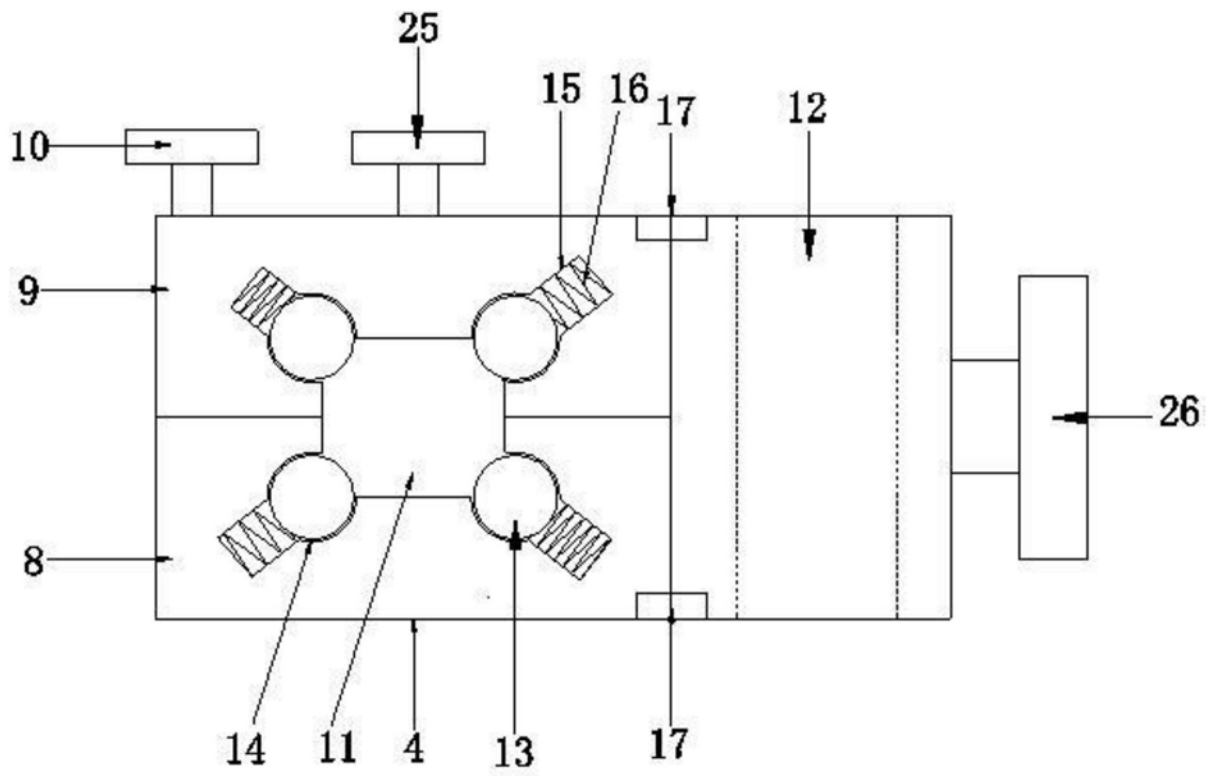


图2

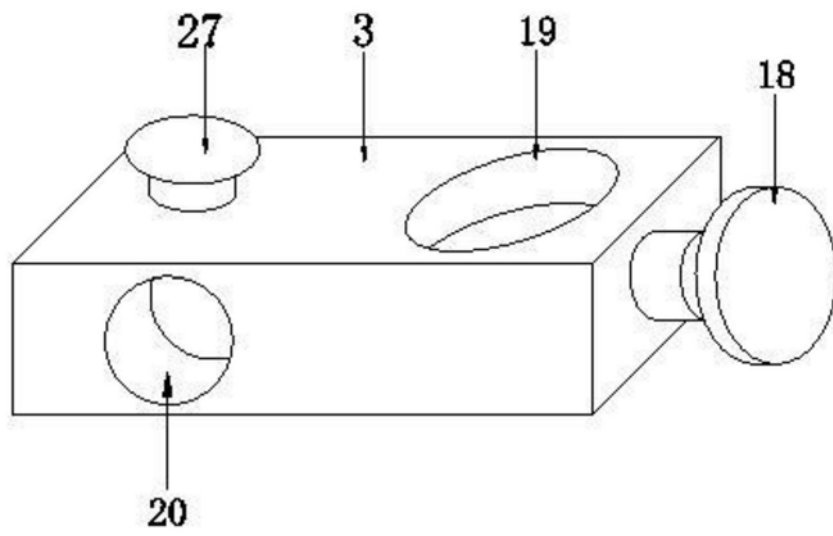


图3

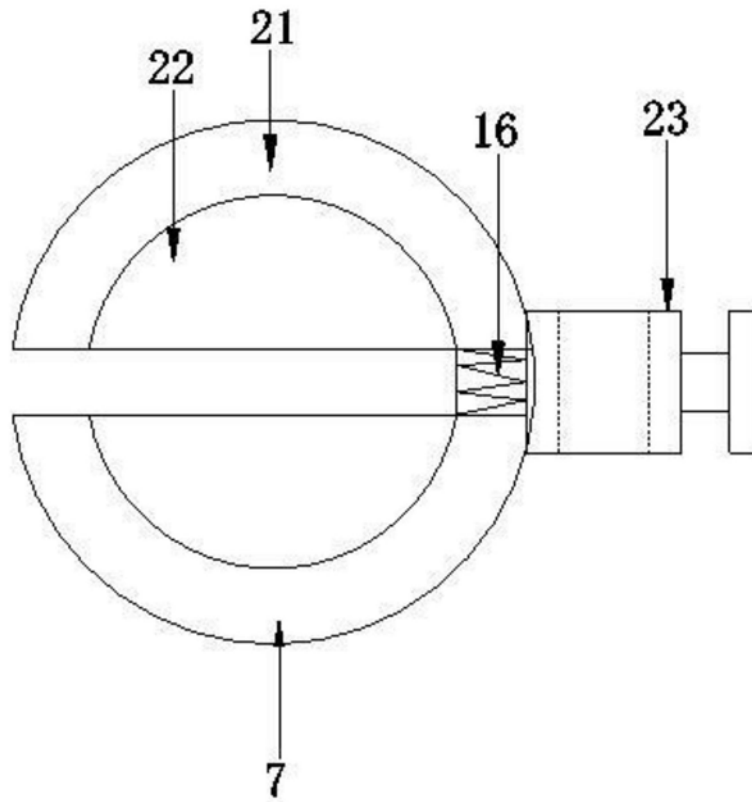


图4

专利名称(译)	一种腹腔镜支撑调节架		
公开(公告)号	CN209032643U	公开(公告)日	2019-06-28
申请号	CN201821191469.8	申请日	2018-07-26
申请(专利权)人(译)	南通市肿瘤医院(南通市第五人民医院)		
当前申请(专利权)人(译)	南通市肿瘤医院(南通市第五人民医院)		
[标]发明人	陈鑫		
发明人	陈鑫		
IPC分类号	A61B50/22		
代理人(译)	颜春艳		
外部链接	Espacenet	SIPO	

摘要(译)

本实用新型公开了一种腹腔镜支撑调节架,包括安装支架本体、固定块A、固定块B、腹腔镜固定座,在安装支架本体上设有Y轴连接杆、固定块A、固定块B、X轴连接杆、螺纹接头、腹腔镜固定座、底部固定块、上方固定块、固定块连接螺栓、连接杆槽、第一Y轴连接杆安装槽、滚珠、滚珠安装槽、弹簧安装槽、弹簧、铰链、松紧固定手柄、第二Y轴连接杆安装槽、X轴连接杆安装槽、夹爪、防滑橡胶垫、接头,在安装支架本体上主要采用X轴连接杆与Y轴连接杆的结合,在X轴连接杆与Y轴连接杆之间采用固定块A进行固定连接,使腹腔镜可以灵活的移动位置,本实用新型设计合理,结构简单,安装过程与使用都很方便,而且安装支架本体上的每一个连接关节之间都可以进行固定。

