



## (12)实用新型专利

(10)授权公告号 CN 208974029 U

(45)授权公告日 2019.06.14

(21)申请号 201821232626.5

(22)申请日 2018.08.01

(73)专利权人 新乡医学院第一附属医院

地址 453100 河南省新乡市卫辉市健康路  
88号

(72)发明人 马娜娜 崔静静 田会利

(74)专利代理机构 西安铭泽知识产权代理事务  
所(普通合伙) 61223

代理人 李振瑞

(51)Int.Cl.

A61B 17/3205(2006.01)

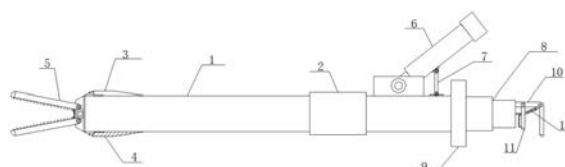
权利要求书1页 说明书2页 附图1页

### (54)实用新型名称

一种腹腔镜肿瘤切除装置

### (57)摘要

本实用新型公开的属于医疗器械技术领域，具体为一种腹腔镜肿瘤切除装置，包括管体，所述管体的中部偏右侧螺纹套接有磨砂扶手，所述管体的顶部右侧通过联轴器连接有腹腔镜，且腹腔镜与联轴器的连接处安装有锁紧螺栓，所述腹腔镜的底部左侧与管体的顶部右侧之间安装有连接杆，所述管体的右端通过螺纹连接有连接螺母，且管体的右端通过连接螺母螺接有套筒，该新型方案结构简单，使用方便，通过将管体引入患者体内，利用腹腔镜和摄像头进行肿瘤块的寻找，找到后通过钳头进行夹取即可，操作容易，管体与套筒通过连接螺母进行连接，在不使用时可及时进行更换和维护，装配时也可进行快速安装，大大提高了手术的效率 and 医生的手术选择机会。



1. 一种腹腔镜肿瘤切除装置,包括管体(1),其特征在于:所述管体(1)的中部偏右侧螺纹套接有磨砂扶手(2),所述管体(1)的顶部右侧通过联轴器连接有腹腔镜(6),且腹腔镜(6)与联轴器的连接处安装有锁紧螺栓,所述腹腔镜(6)的底部左侧与管体(1)的顶部右侧之间安装有连接杆(7),所述管体(1)的右端通过螺纹连接有连接螺母(9),且管体(1)的右端通过连接螺母(9)螺接有套筒(8),所述套筒(8)的右侧顶部通过螺钉连接有握柄(10),所述握柄(10)的左侧通过联轴杆安装有捏合柄(11),所述捏合柄(11)的右侧上部与握柄(10)的左侧顶部之间通过螺钉连接有复位弹簧(12),所述管体(1)的顶部左端通过螺钉安装有摄像头(3),所述管体(1)的底部左端通过螺钉安装有光源(4),所述光源(4)和摄像头(3)均通过信号线与腹腔镜(6)电性连接,所述管体(1)的左端通过联轴器安装有上下两个钳头(5),上下所述钳头(5)的相视侧右端通过锁紧螺钉与捏合柄(11)的左侧上部之间连接有连接线(13),且连接线(13)横向贯穿插接在管体(1)和套筒(8)的内腔中部。

2. 根据权利要求1所述的一种腹腔镜肿瘤切除装置,其特征在于:所述摄像头(3)和光源(4)的壳体均为弧形设置,且倾斜角均为15度。

3. 根据权利要求1所述的一种腹腔镜肿瘤切除装置,其特征在于:上下所述钳头(5)的左端均为圆角钝头,且上下钳头(5)的相视侧均匀排列有啮合齿。

4. 根据权利要求1所述的一种腹腔镜肿瘤切除装置,其特征在于:所述捏合柄(11)的左侧中部通过螺钉安装有限位把手,且捏合柄(11)的左侧中下部均开设有弧形凹槽。

## 一种腹腔镜肿瘤切除装置

### 技术领域

[0001] 本实用新型涉及医疗器械技术领域,具体为一种腹腔镜肿瘤切除装置。

### 背景技术

[0002] 腹腔镜手术是一门新发展起来的微创方法,是未来手术方法发展的一个必然趋势。随着工业制造技术的突飞猛进,相关学科的融合为开展新技术、新方法奠定了坚实的基础,加上医生越来越娴熟的操作,使得许多过去的开放性手术现在已被腔内手术取而代之,大大增加了手术选择机会。在切除患者体内的肿瘤块时若不能及时完整的取出,可能会导致患者病情会再次复发,增加治疗的风险,因此在进行肿瘤切除手术时就需要一种能辅助进行肿瘤术摘取,并容易操作的装置,为此我们提出了一种腹腔镜肿瘤切除装置。

### 实用新型内容

[0003] 本实用新型的目的在于提供一种腹腔镜肿瘤切除装置,以解决上述背景技术中提出的在切除患者体内的肿瘤块时若不能及时完整的取出,可能会导致患者病情会再次复发,增加治疗的风险的问题。

[0004] 为实现上述目的,本实用新型提供如下技术方案:一种腹腔镜肿瘤切除装置,包括管体,所述管体的中部偏右侧螺纹套接有磨砂扶手,所述管体的顶部右侧通过联轴器连接有腹腔镜,且腹腔镜与联轴器的连接处安装有锁紧螺栓,所述腹腔镜的底部左侧与管体的顶部右侧之间安装有连接杆,所述管体的右端通过螺纹连接有连接螺母,且管体的右端通过连接螺母螺接有套筒,所述套筒的右侧顶部通过螺钉连接有握柄,所述握柄的左侧通过联轴杆安装有捏合柄,所述捏合柄的右侧上部与握柄的左侧顶部之间通过螺钉连接有复位弹簧,所述管体的顶部左端通过螺钉安装有摄像头,所述管体的底部左端通过螺钉安装有光源,所述光源和摄像头均通过信号线与腹腔镜电性连接,所述管体的左端通过联轴器安装有上下两个钳头,上下所述钳头的相视侧右端通过锁紧螺钉与捏合柄的左侧上部之间连接有连接线,且连接线横向贯穿插接在管体和套筒的内腔中部。

[0005] 优选的,所述摄像头和光源的壳体均为弧形设置,且倾斜角均为15度。

[0006] 优选的,上下所述钳头的左端均为圆角钝头,且上下钳头的相视侧均匀排列有啮合齿。

[0007] 优选的,所述捏合柄的左侧中部通过螺钉安装有限位把手,且捏合柄的左侧中下部均开设有弧形凹槽。

[0008] 与现有技术相比,本实用新型的有益效果是:该新型方案结构简单,使用方便,通过将管体引入患者体内,利用腹腔镜和摄像头进行肿瘤块的寻找,找到后通过钳头进行夹取即可,操作容易,管体与套筒通过连接螺母进行连接,在不使用时可及时进行更换和维护,装配时也可进行快速安装,大大提高了手术的效率 and 医生的手术选择机会。

## 附图说明

[0009] 图1为本实用新型结构示意图；

[0010] 图2为本实用新型剖视图。

[0011] 图中：1管体、2磨砂扶手、3摄像头、4光源、5钳头、6腹腔镜、7连接杆、8套筒、9连接螺母、10握柄、11捏合柄、12复位弹簧、13连接线。

## 具体实施方式

[0012] 下面将结合本实用新型实施例中的附图，对本实用新型实施例中的技术方案进行清楚、完整地描述，显然，所描述的实施例仅仅是本实用新型一部分实施例，而不是全部的实施例。基于本实用新型中的实施例，本领域普通技术人员在没有做出创造性劳动前提下所获得的所有其他实施例，都属于本实用新型保护的范围。

[0013] 请参阅图1-2，本实用新型提供一种技术方案：一种腹腔镜肿瘤切除装置，包括管体1，管体1的中部偏右侧螺纹套接有磨砂扶手2，手持时防止滑脱，管体1的顶部右侧通过联轴器连接有腹腔镜6，腹腔镜6通过连接的摄像头3对腹腔内情况进行实时观察，且腹腔镜6与联轴器的连接处安装有锁紧螺栓，腹腔镜6在联轴器上进行上下调节角度后通过锁紧螺栓进行固定，腹腔镜6的底部左侧与管体1的顶部右侧之间安装有连接杆7，连接杆7对腹腔镜进行辅助支撑，管体1的右端通过螺纹连接有连接螺母9，且管体1的右端通过连接螺母9螺接有套筒8，便于及时拆卸和及时更换，以及后期的维护和保养，套筒8的右侧顶部通过螺钉连接有握柄10，握柄10的左侧通过联轴杆安装有捏合柄11，捏合柄11的右侧上部与握柄10的左侧顶部之间通过螺钉连接有复位弹簧12，复位弹簧12通过作用力使捏合柄11始终保持竖直状态，管体1的顶部左端通过螺钉安装有摄像头3，摄像头3用以对腹腔内进行观察，管体1的底部左端通过螺钉安装有光源4，光源4对腹腔内进行补光，光源4和摄像头3均通过信号线与腹腔镜6电性连接，管体1的左端通过联轴器安装有上下两个钳头5，上下钳头5的相视侧右端通过锁紧螺钉与捏合柄11的左侧上部之间连接有连接线13，且连接线13横向贯穿插接在管体1和套筒8的内腔中部，通过上下两个钳头5的啮合将手术切除后的肿瘤块取出。

[0014] 其中，摄像头3和光源4的壳体均为弧形设置，且倾斜角均为15度，防止对患者腹腔造成二次伤害，上下钳头5的左端均为圆角钝头，且上下钳头5的相视侧均匀排列有啮合齿，通过啮合齿可将肿瘤块紧紧夹住，防止脱落，捏合柄11的左侧中部通过螺钉安装有限位把手，且捏合柄11的左侧中下部均开设有弧形凹槽，手持时将指部套接在内进行操作。

[0015] 工作原理：本方案在使用时，先调整好腹腔镜6的观察角度，并通过锁紧螺栓进行固定，而后将手部套接在握柄10和捏合柄11上，另一手扶住磨砂扶手2，将钳头5利用连接线13的收缩进行闭合，而后将管体1缓慢引导进入患者体内，通过光源4的补光和摄像头3用腹腔镜6寻找切除后的肿瘤块，而后将轻轻松开捏合柄11使钳头5进行适当的微张，在上下钳头5适应肿瘤块的尺寸后进行夹取，利用啮合齿紧紧咬住，防止脱落，而后缓慢的将管体1引导出患者体内，松开捏合柄11即可。

[0016] 尽管已经示出和描述了本实用新型的实施例，对于本领域的普通技术人员而言，可以理解在不脱离本实用新型的原理和精神的情况下可以对这些实施例进行多种变化、修改、替换和变型，本实用新型的范围由所附权利要求及其等同物限定。

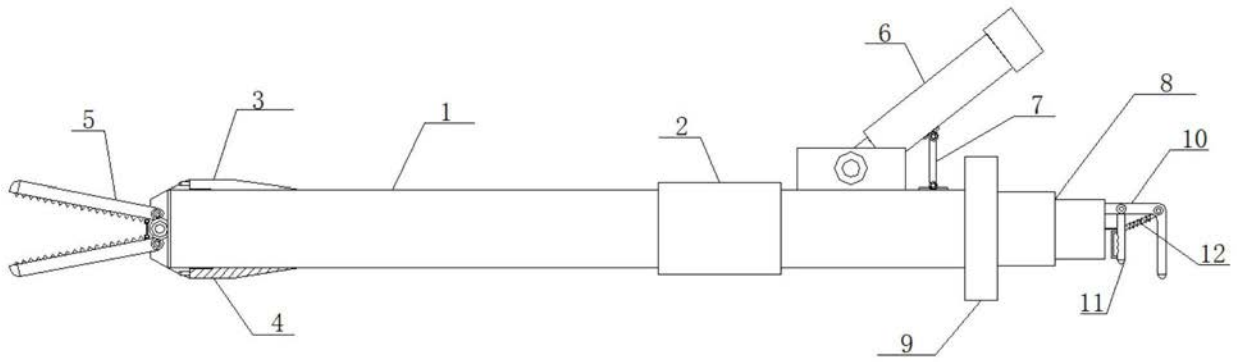


图1

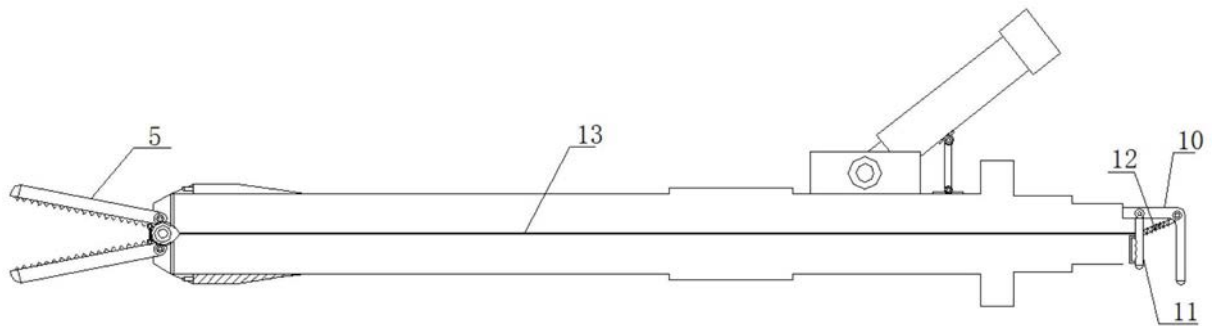


图2

专利名称(译)	一种腹腔镜肿瘤切除装置		
公开(公告)号	<a href="#">CN208974029U</a>	公开(公告)日	2019-06-14
申请号	CN201821232626.5	申请日	2018-08-01
[标]申请(专利权)人(译)	新乡医学院第一附属医院		
申请(专利权)人(译)	新乡医学院第一附属医院		
当前申请(专利权)人(译)	新乡医学院第一附属医院		
[标]发明人	马娜娜 崔静静 田会利		
发明人	马娜娜 崔静静 田会利		
IPC分类号	A61B17/3205		
代理人(译)	李振瑞		
外部链接	<a href="#">Espacenet</a> <a href="#">SIPO</a>		

摘要(译)

本实用新型公开的属于医疗器械技术领域，具体为一种腹腔镜肿瘤切除装置，包括管体，所述管体的中部偏右侧螺纹套接有磨砂扶手，所述管体的顶部右侧通过联轴器连接有腹腔镜，且腹腔镜与联轴器的连接处安装有锁紧螺栓，所述腹腔镜的底部左侧与管体的顶部右侧之间安装有连接杆，所述管体的右端通过螺纹连接有连接螺母，且管体的右端通过连接螺母螺接有套筒，该新型方案结构简单，使用方便，通过将管体引入患者体内，利用腹腔镜和摄像头进行肿瘤块的寻找，找到后通过钳头进行夹取即可，操作容易，管体与套筒通过连接螺母进行连接，在不使用时可及时进行更换和维护，装配时也可进行快速安装，大大提高了手术的效率 and 医生的手术选择机会。

