



(21)申请号 201721304027.5

(22)申请日 2017.10.11

(73)专利权人 北京中安易胜医疗科技有限公司  
地址 100036 北京市海淀区西钓鱼台庄园1  
号楼4C

(72)发明人 王斯建 张凌霄 梁增辉 冯哲

(74)专利代理机构 北京元合联合知识产权代理  
事务所(特殊普通合伙)  
11653

代理人 李非非

(51)Int.Cl.

A61B 50/30(2016.01)

A61B 1/04(2006.01)

(ESM)同样的发明创造已同日申请发明专利

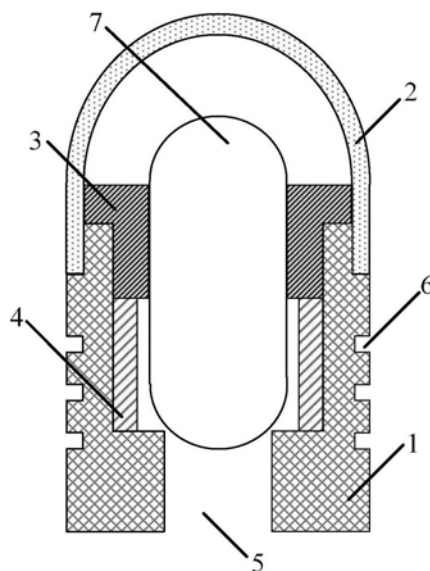
权利要求书1页 说明书5页 附图4页

(54)实用新型名称

胶囊内窥镜的包装装置以及胶囊内窥镜组  
件

(57)摘要

本实用新型提供了一种胶囊内窥镜的包装装置,该包装装置包括底座、与该底座相匹配的透明顶罩、设置在该底座内用于固定胶囊内窥镜的夹持部以及磁铁环,其中,该磁铁环设置在位于所述夹持部下方的所述底座的内壁上。相应地,本实用新型还提供了一种胶囊内窥镜组件。实施本实用新型所提供的胶囊内窥镜的包装装置以及胶囊内窥镜组件可以有效保证胶囊内窥镜处于可靠断电的状态。



1. 一种胶囊内窥镜的包装装置,包括底座、与该底座相匹配的透明顶罩、以及设置在该底座内用于固定胶囊内窥镜的夹持部,其特征在于,该包装装置还包括:

磁铁环,该磁铁环设置在位于所述夹持部下方的所述底座的内壁上。

2. 根据权利要求1所述的包装装置,其特征在于,所述磁铁环的高度等于所述夹持部底部至所述底座底面之间的距离。

3. 根据权利要求1或2所述的包装装置,其特征在于:

所述磁铁环包括一整块环形磁铁;或

所述磁铁环包括多个磁铁单元,该多个磁铁单元采用均匀分布的方式进行排列以形成环状。

4. 根据权利要求1或2所述的包装装置,其特征在于,所述底座的底面上设置有开孔。

5. 根据权利要求1或2所述的包装装置,其特征在于,所述底座的外壁上设置有防滑结构。

6. 根据权利要求1或2所述的包装装置,其特征在于,所述底座和所述透明顶罩的材料均为塑料,所述夹持部的材料为橡胶。

7. 一种胶囊内窥镜组件,其特征在于,包括:

内设有磁控开关装置的胶囊内窥镜以及如权利要求1至6中任一项所述的胶囊内窥镜的包装装置,其中,所述胶囊内窥镜通过所述夹持部固定在所述包装装置中,所述胶囊内窥镜中的磁控开关装置在所述磁铁环的作用下使所述胶囊内窥镜处于断电状态。

## 胶囊内窥镜的包装装置以及胶囊内窥镜组件

### 技术领域

[0001] 本实用新型涉及医疗器械技术领域,尤其涉及一种胶囊内窥镜的包装装置以及胶囊内窥镜组件。

### 背景技术

[0002] 胶囊内窥镜是一种由口腔吞入胃肠道用于获取胃肠道内壁图像的医疗器械。由于胶囊内窥镜是密封体,因此其电源管理是通过磁场控制来实现。具体地,胶囊内窥镜中设置有磁控开关装置,胶囊内窥镜的包装外壳中设置有磁石。当胶囊内窥镜放入包装外壳中时,磁控开关装置在磁石的作用下关闭电源,此时胶囊内窥镜处于断电状态;当胶囊内窥镜从包装外壳中取出时,磁控开关装置离开磁石的作用范围而开启电源,此时胶囊内窥镜的LED灯开始闪烁,胶囊内窥镜进入工作状态。

[0003] 现有技术中,常见的胶囊内窥镜的包装外壳包括底座、与该底座相匹配的透明顶罩、夹持部以及磁石。其中,夹持部设置在底座内,用于固定胶囊内窥镜,磁石设置在底座内的一小块区域中或透明顶罩内的一小块区域中。使用时,将胶囊内窥镜放入夹持部中进行固定。由于磁石的面积很小,仅仅位于包装外壳的一小块区域内,因此其作用范围非常有限,如此一来,将胶囊内窥镜放入包装外壳中后,经常会出现由于磁石无法作用于胶囊内窥镜中的磁控开关装置而导致胶囊内窥镜无法断电、LED灯一直闪烁的状况。这种情况下,需要人工手动旋转胶囊内窥镜使其磁控开关装置进入磁石作用范围内以实现胶囊内窥镜的断电。这种人工断电的方式操作起来非常麻烦。此外,在胶囊内窥镜的运输及存放过程中,颠簸以及晃动很可能导致胶囊内窥镜在包装外壳中出现移位或松脱的情况从而使胶囊内窥镜中的磁控开关装置离开磁石的作用范围,如此一来,将导致胶囊内窥镜的LED灯一直处于开启状态而消耗电量,以至于胶囊内窥镜还未投入使用就出现报废的情形。

[0004] 通过上述描述可知,现有的胶囊内窥镜的包装外壳,由于磁石面积过小,因此无法确保胶囊内窥镜处于可靠的断电状态。

### 实用新型内容

[0005] 为了克服现有技术中的上述缺陷,本实用新型提供了一种胶囊内窥镜的包装装置,该包装装置包括底座、与该底座相匹配的透明顶罩、设置在该底座内用于固定胶囊内窥镜的夹持部以及磁铁环,其中,该磁铁环设置在位于所述夹持部下方的所述底座的内壁上。

[0006] 根据本实用新型的一个方面,该包装装置中,所述磁铁环的高度等于所述夹持部底部至所述底座底面之间的距离。

[0007] 根据本实用新型的另一个方面,该包装装置中,所述磁铁环包括一整块环形磁铁;或所述磁铁环包括多个磁铁单元,该多个磁铁单元采用均匀分布的方式进行排列以形成环状。

[0008] 根据本实用新型的又一个方面,该包装装置中,所述底座的底面上设置有开孔。

[0009] 根据本实用新型的又一个方面,该包装装置中,所述底座的外壁上设置有防滑结

构。

[0010] 根据本实用新型的又一个方面,该包装装置中,所述底座和所述透明顶罩的材料均为塑料,所述夹持部的材料为橡胶。

[0011] 本实用新型还提供了一种胶囊内窥镜组件,该胶囊内窥镜组件包括内设有磁控开关装置的胶囊内窥镜以及上述胶囊内窥镜的包装装置,其中,所述胶囊内窥镜通过所述夹持部固定在所述包装装置中,所述胶囊内窥镜中的磁控开关装置在所述磁铁环的作用下使所述胶囊内窥镜处于断电状态。

[0012] 本实用新型所提供的胶囊内窥镜的包装装置以及胶囊内窥镜组件通过在夹持部下方的底座内壁上设置磁铁环来增加磁铁的面积进而增加磁铁对磁控开关的作用范围,如此一来,只需将胶囊内窥镜放入包装装置中即可确保胶囊内窥镜的断电,而不会出现胶囊内窥镜进入包装装置后其LED灯仍然闪烁的情况,也无需进一步通过人工旋转方式实现胶囊内窥镜的断电。此外,胶囊内窥镜在运输及存放过程中,即使由于颠簸晃动等状况导致胶囊内窥镜移位或松脱,也可确保胶囊内窥镜的磁控开关装置仍位于磁铁环的作用范围内,从而确保胶囊内窥镜处于断电状态。与现有技术中仅在包装外壳的一小块区域内设置小面积磁石的方式相比,实施本实用新型有效地保证了胶囊内窥镜的电池电量不会在非正常使用的状态下被消耗,达到了使胶囊内窥镜可靠断电的目的。

## 附图说明

[0013] 通过阅读参照以下附图所作的对非限制性实施例所作的详细描述,本实用新型的其它特征、目的和优点将会变得更明显:

[0014] 图1是根据本实用新型的一个具体实施例的胶囊内窥镜的包装装置的剖面结构示意图;

[0015] 图2是根据本实用新型的一个具体实施例的胶囊内窥镜的包装装置沿 AA' 方向的剖面示意图;

[0016] 图3是根据本实用新型的另一个具体实施例的胶囊内窥镜的包装装置沿 AA' 方向的剖面示意图;

[0017] 图4是根据本实用新型的一个优选实施例的胶囊内窥镜的包装装置的剖面结构示意图;

[0018] 图5是根据本实用新型的另一个优选实施例的胶囊内窥镜的包装装置的剖面结构示意图;

[0019] 图6是图5所示胶囊内窥镜的包装装置的使用状态示意图。

[0020] 附图中相同或相似的附图标记代表相同或相似的部件。

## 具体实施方式

[0021] 为了更好地理解和阐释本实用新型,下面将结合附图对本实用新型作进一步的详细描述。

[0022] 本实用新型提供了一种胶囊内窥镜的包装装置。请参考图1,图1是根据本实用新型的一个具体实施例的胶囊内窥镜的包装装置的剖面结构示意图。如图所示,该包装装置包括:

[0023] 底座1、与该底座1相匹配的透明顶罩2、设置在该底座1内用于固定胶囊内窥镜的夹持部3、以及磁铁环4,其中,所述磁铁环4设置在位于所述夹持部3下方的所述底座1的内壁上。

[0024] 下面,对本实用新型所提供的胶囊内窥镜的包装装置的结构进行详细说明。

[0025] 具体地,如图1所示,胶囊内窥镜的包装装置包括底座1,其中,该底座1包括侧壁以及底面,侧壁与底面形成用于容纳胶囊内窥镜的空腔。透明顶罩2与该底座1相匹配,即透明顶罩2可以紧密地安装在底座1上与底座1中的空腔形成封闭空间,对其内的胶囊内窥镜进行保护。透明顶罩2可以通过诸如螺纹连接等方式安装在底座1上。需要说明的是,本文并不限定透明顶罩2与底座1之间的连接方式,凡是可以使透明顶罩2和底座1之间形成紧密连接的方式均落入本实用新型所保护的范围内。在本实施例中,底座1设计为圆柱体形状,透明顶罩2设计为半球状。本领域技术人员可以理解的是,上述底座1和透明顶罩2的形状仅为优选实施方式,在其他实施例中,底座1和透明顶罩2的形状还可以采用其他的设计方式,为了简明起见,在此不再对其二者所有可能的形状进行一一列举。在本实施例中,底座1和透明顶罩2优选采用塑料制成,由于胶囊内窥镜的包装装置通常为一次性使用,因此采用价格低廉的塑料作为原材料可以有效降低包装装置的生产成本。

[0026] 如图1所示,胶囊内窥镜的包装装置还包括夹持部3,该夹持部3用于夹持胶囊内窥镜从而使得胶囊内窥镜固定在底座1内。夹持部3设置在底座1内,优选设置在底座1的开口处,便于将胶囊内窥镜放入该夹持部3中。优选地,夹持部3的主体设计为环状结构,其中,该环状结构的内环与胶囊内窥镜的形状相匹配,该环状结构的外环与底座1的空腔形状相匹配。具体地,在本实施例中,底座1设计为圆柱体形状,其截面呈现圆形形状,胶囊内窥镜的截面也呈现圆形形状,相应地,夹持部3的主体设计为圆环结构,该圆环结构的内环直径被设计为与胶囊内窥镜截面的直径相匹配,从而可以对胶囊内窥镜形成夹持固定;此外,该圆环结构的外环直径与被设计为与底座1空腔的直径相匹配,且该圆环结构上还设置有突出的边缘,如此一来,在对夹持部3进行安装时,底座1开口的边缘对夹持部3的边缘形成支撑,加之夹持部3中圆环结构的外环直径与底座1空腔的直径相匹配,从而使得夹持部3牢靠地固定在底座1的开口处。夹持部3优选采用具有弹性的材料制成,例如橡胶。本领域技术人员可以理解的是,夹持部3的结构和材料并不仅仅限于上述举例,凡是可以对胶囊内窥镜形成夹持固定的结构和材料均落入本实用新型所保护的范围内。

[0027] 如图1所示,胶囊内窥镜的包装装置还包括磁铁环4,该磁铁环4设置在位于夹持部3下方的底座1的内壁上。在本实施例中,底座1空腔的截面形状为圆形,胶囊内窥镜的截面形状也为圆形,相应地磁铁环4设计为圆环结构,其中,该圆环结构的外环直径(图2中以 $D_1$ 表示)与底座1中空腔截面的直径相等,从而使得磁铁环4可以恰好设置在底座1的内壁上,该圆环结构的内环直径(图2中以 $D_2$ 表示)大于胶囊内窥镜截面的直径,从而使得磁铁环4可以对胶囊内窥镜形成环绕。此外,磁铁环4可以是一整块环形磁铁,也可以包括多个磁铁单元,该多个磁铁单元采用均匀分布的方式进行排列以形成环状。请参考图2和图3,图2和图3是根据本实用新型的两个具体实施例的胶囊内窥镜的包装装置沿AA'方向的剖面示意图,其中,AA'方向请参考图1中虚线所示。如图2和图3中的磁铁环4均设计为圆环结构,其中,图2中的磁铁环4由一整块圆环磁铁构成,图3中的磁铁环4由均匀分布的多块磁铁单元构成。相较于现有技术中在底座或透明顶罩上一小块区域上设置小面积磁石相比,磁铁环4环绕

底座1内壁一圈,有效地增加了磁铁的面积,从而有效地扩大了磁铁的作用范围,进而有效地保证了磁铁可以对胶囊内窥镜中磁控开关装置进行作用使胶囊内窥镜处于断电状态。优选地,磁铁环4的位置被设计为,当胶囊内窥镜通过夹持部3固定好后,磁铁环4恰好对胶囊内窥镜的中部区域形成环绕,如此一来,无论磁控开关装置设置在胶囊内窥镜中的任何位置,磁铁环4都可以很好地作用于该磁控开关装置,进而确保胶囊内窥镜处于断电状态。需要说明的是,若磁铁环4的高度(图1中以 $H_1$ 表示)小于夹持部3底部至底座1底面之间的距离(图1中以 $H_2$ 表示),则需要通过诸如胶粘等方式将磁铁环4固定在底座1的内壁上。在一个优选实施例中,如图4所示,将磁铁环4的高度设置为等于夹持部3底部至底座1底面之间的距离,如此一来,只需要将磁铁环4放入底座1中,然后再将夹持部3安装好,就可便捷地实现对磁铁环4的固定,而无需执行额外的固定步骤。

[0028] 优选地,如图5所示,在胶囊内窥镜的包装装置的底座1的底面上设置有开孔5,通过该开孔5可以从包装装置底部观察到底座1内胶囊内窥镜的状态。在本实施例中,开孔5为圆形形状,其直径小于胶囊内窥镜截面的直径,从而确保在任何情况下胶囊内窥镜都无法通过该开孔5离开包装装置。本领域技术可以理解的是,开孔5的形状并不仅仅限于圆形,开孔5的数量也不仅仅限于一个,凡是可以从底座1的底部对胶囊内窥镜进行观察的开孔结构均落入本实用新型所保护的范围内。

[0029] 针对于外壁光滑的底座1来说,由于夹持部3对胶囊内窥镜形成紧密夹持,因此将在胶囊内窥镜放入底座1中的过程中或者从底座1中取出胶囊内窥镜的过程中,放入和取出动作很容易带动底座1运动,因此,优选地,在胶囊内窥镜的包装装置的底座1外壁上设置有防滑结构,以便于胶囊内窥镜的取放。在本实施例中,如图5所示,防滑结构采用防滑槽6的设计方式。在其他实施例中,底座1的外壁也可以设计成具有粗糙表面以形成防滑结构。本领域技术人员可以理解的是,上述防滑槽和粗糙表面仅为优选实施方式,凡是可以实现防滑效果的结构均落入本实用新型所保护的范围内。

[0030] 请参考图6,图6是图5所示胶囊内窥镜的包装装置的使用状态示意图。如图所示,在使用本实用新型所提供的包装装置对胶囊内窥镜进行包装时,将胶囊内窥镜7具有LED灯的一头向下放入夹持部3中,使胶囊内窥镜7固定在底座1内,然后在底座1上盖上透明顶罩2从而完成胶囊内窥镜7的包装。环绕胶囊内窥镜7的磁铁环4作用于胶囊内窥镜7中的磁控开关装置,可以使胶囊内窥镜7处于可靠地断电状态。包装完成后,可以通过底座1底部的开孔5检查胶囊内窥镜7的LED灯是否处于闪烁状态,以防止意外情况的出现。

[0031] 相应地,本实用新型还提供了一种胶囊内窥镜组件,该胶囊内窥镜组件包括内设有磁控开关装置的胶囊内窥镜以及胶囊内窥镜的包装装置,其中,该包装装置采用前述的胶囊内窥镜的包装装置,其具体结构请参考前文中相关部分的内容,在此不再赘述。胶囊内窥镜放置在包装装置中,具体为通过夹持部固定在包装装置中。由于在胶囊内窥镜的包装装置的底座内壁上设置了磁铁环,有效地扩大了磁铁的作用范围,从而使胶囊内窥镜放入包装装置后磁控开关装置在任何位置上均可受到磁铁环的作用,如此一来,胶囊内窥镜组件无论是在运输还是存放过程中,即使由于颠簸晃动等状况导致胶囊内窥镜在包装装置中发生移位或松脱,也可确保胶囊内窥镜的磁控开关装置仍位于磁铁环的作用范围内,从而确保胶囊内窥镜处于可靠的断电状态。

[0032] 本实用新型所提供的胶囊内窥镜的包装装置以及胶囊内窥镜组件通过在夹持部

下方的底座内壁上设置磁铁环来增加磁铁的面积进而增加磁铁对磁控开关的作用范围,如此一来,只需将胶囊内窥镜放入包装装置中即可确保胶囊内窥镜的断电,而不会出现胶囊内窥镜进入包装装置后其LED灯仍然闪烁的情况,也无需进一步通过人工旋转方式实现胶囊内窥镜的断电。此外,胶囊内窥镜在运输及存放过程中,即使由于颠簸晃动等状况导致胶囊内窥镜移位或松脱,也可确保胶囊内窥镜的磁控开关装置仍位于磁铁环的作用范围内,从而确保胶囊内窥镜处于断电状态。与现有技术中仅在包装外壳的一小块区域内设置小面积磁石的方式相比,实施本实用新型有效地保证了胶囊内窥镜的电池电量不会在非正常使用的状态下被消耗,达到了使胶囊内窥镜可靠断电的目的。

[0033] 本实用新型的应用范围不局限于说明书中描述的特定实施例的工艺、机构、制造、物质组成及手段。从本实用新型的公开内容,作为本领域的普通技术人员将容易地理解,对于目前已存在或者以后即将开发出的工艺、机构、制造、物质组成及手段,其中它们执行与本实用新型描述的对应实施例大体相同的功能或者获得大体相同的结果,依照本实用新型可以对它们进行应用。因此,本实用新型所附权利要求旨在将这些工艺、机构、制造、物质组成或手段包含在其保护范围内。

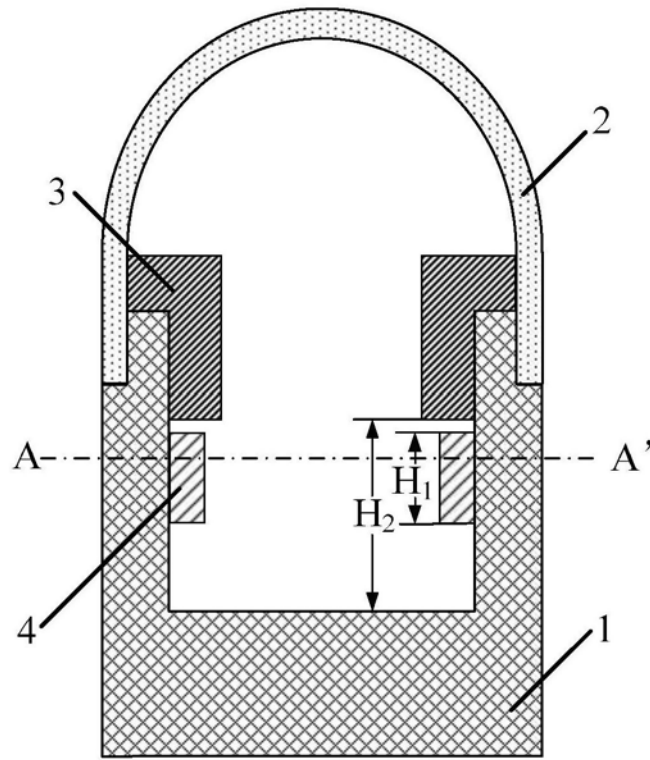


图1

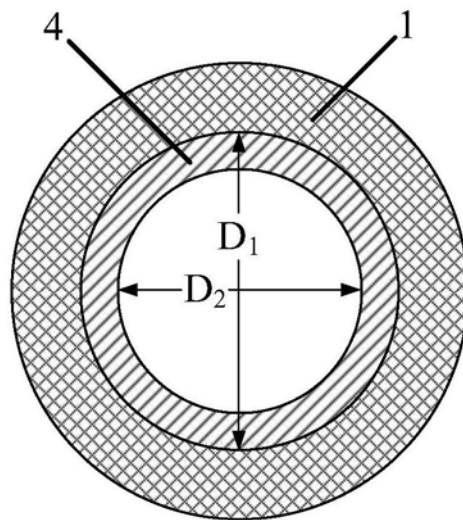


图2

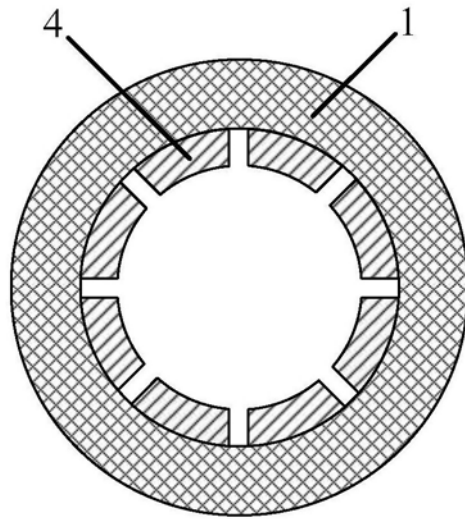


图3

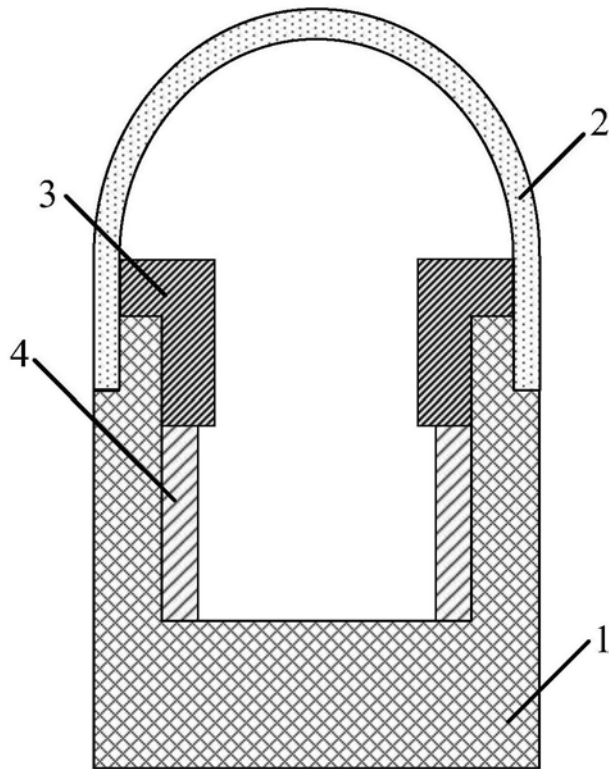


图4

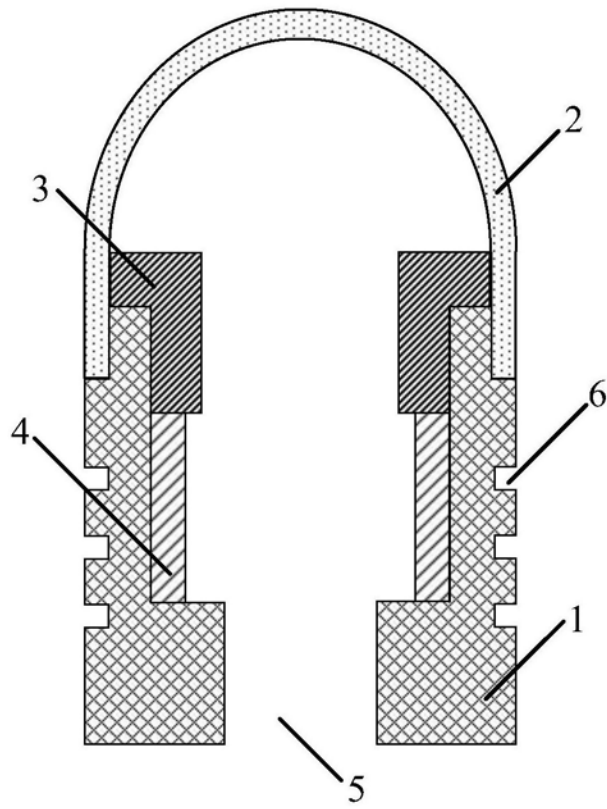


图5

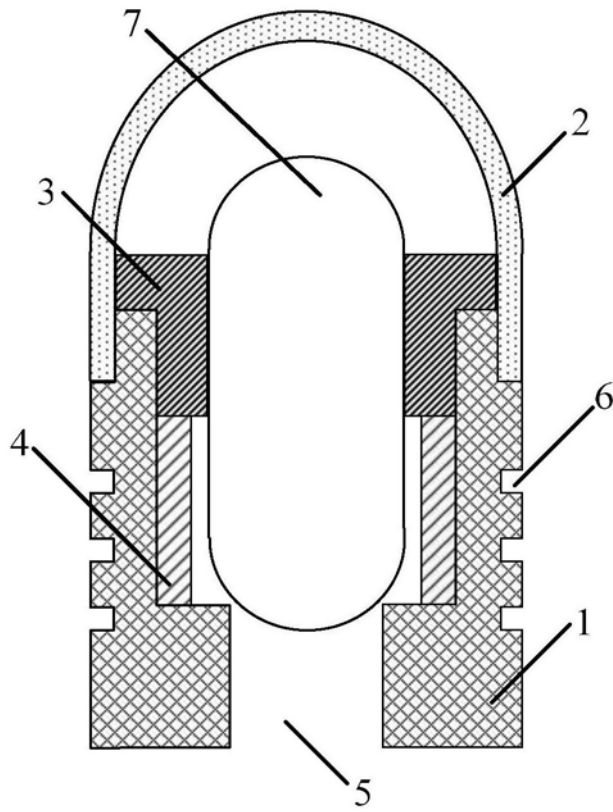


图6

专利名称(译)	胶囊内窥镜的包装装置以及胶囊内窥镜组件		
公开(公告)号	<a href="#">CN208659560U</a>	公开(公告)日	2019-03-29
申请号	CN201721304027.5	申请日	2017-10-11
[标]发明人	王斯建 张凌霄 梁增辉 冯哲		
发明人	王斯建 张凌霄 梁增辉 冯哲		
IPC分类号	A61B50/30 A61B1/04		
代理人(译)	李非非		
外部链接	<a href="#">Espacenet</a> <a href="#">SIPO</a>		

摘要(译)

本实用新型提供了一种胶囊内窥镜的包装装置，该包装装置包括底座、与该底座相匹配的透明顶罩、设置在该底座内用于固定胶囊内窥镜的夹持部以及磁铁环，其中，该磁铁环设置在位于所述夹持部下方的所述底座的内壁上。相应地，本实用新型还提供了一种胶囊内窥镜组件。实施本实用新型所提供的胶囊内窥镜的包装装置以及胶囊内窥镜组件可以有效保证胶囊内窥镜处于可靠断电的状态。

