



## (12)实用新型专利

(10)授权公告号 CN 208640663 U

(45)授权公告日 2019.03.26

(21)申请号 201720840581.9

(22)申请日 2017.07.12

(30)优先权数据

10-2017-0057980 2017.05.10 KR

(73)专利权人 因德斯马特有限公司

地址 韩国首尔

(72)发明人 姜旭 申一亨

(74)专利代理机构 北京路浩知识产权代理有限公司 11002

代理人 张晶 王莹

(51)Int.Cl.

A61B 1/06(2006.01)

A61B 1/07(2006.01)

(ESM)同样的发明创造已同日申请发明专利

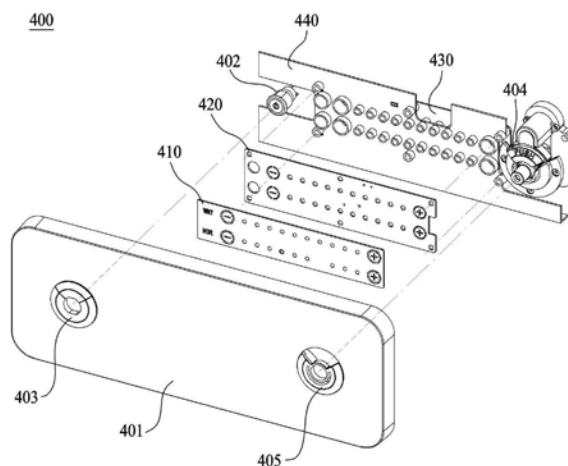
权利要求书2页 说明书10页 附图7页

### (54)实用新型名称

内窥镜用光源装置的静电式触摸组件及包括其的内窥镜系统

### (57)摘要

本实用新型的内窥镜用光源装置的静电式触摸组件及包括其的内窥镜系统,用于内窥镜用光源装置的触摸组件,其包括:正面面板,包括触摸部以及显示部;触摸基板,设置于上述正面面板的后方,并且包括位于与上述触摸部对应的位置上并感知上述触摸部发生的压力的静电式触摸传感器;光源基板,设置于上述触摸基板的后方,包括向上述显示部或者上述触摸部中至少一个照射光线的光源;以及导向单元,设置于上述触摸基板和上述光源基板之间,用于引导从上述光源照射的光线。



1. 一种内窥镜用光源装置的静电式触摸组件,其特征在于,包括:  
正面面板,包括触摸部以及显示部;  
触摸基板,设置于上述正面面板的后方,并且包括位于与上述触摸部对应的位置上并感知上述触摸部发生的压力的静电式触摸传感器;  
光源基板,设置于上述触摸基板的后方,包括向上述显示部或者上述触摸部中至少一个照射光线的光源;以及  
导向单元,设置于上述触摸基板和上述光源基板之间,用于引导从上述光源照射的光线。
2. 根据权利要求1所述的内窥镜用光源装置的静电式触摸组件,其特征在于,上述导向单元包括导向元件;上述导向元件,在上述触摸基板和上述光源基板之间往前后方向延长而形成,形成有由上述光源照射的光线穿透的中孔,前端与上述触摸基板相隔以避免与其接触,后端与光源基板相隔以避免与其接触。
3. 根据权利要求2所述的内窥镜用光源装置的静电式触摸组件,其特征在于,还包括:  
支持元件,设置于上述导向元件的前端和后端中至少一处,并且具有绝缘性。
4. 根据权利要求3所述的内窥镜用光源装置的静电式触摸组件,其特征在于,上述导向元件的前端具备支持元件,上述触摸基板的背面形成有用于安装上述支持元件的安装槽。
5. 根据权利要求2所述的内窥镜用光源装置的静电式触摸组件,其特征在于,上述导向单元,还包括固定板块;上述固定板块,固定于上述触摸基板和上述光源基板之间,并用于固定上述导向元件。
6. 根据权利要求5所述的内窥镜用光源装置的静电式触摸组件,其特征在于,上述导向单元还包括固定元件;上述固定元件,以固定于上述固定板块的状态连接于上述触摸基板和上述光源基板之间,并用于固定上述固定板块。
7. 根据权利要求6所述的内窥镜用光源装置的静电式触摸组件,其特征在于,上述固定板块和上述固定元件中至少有一个具有绝缘性。
8. 根据权利要求1所述的内窥镜用光源装置的静电式触摸组件,其特征在于,上述触摸基板包括穿孔;上述穿孔,用于穿透从上述光源照射的光线,使其光线照射到上述显示部或者上述触摸部。
9. 根据权利要求8所述的内窥镜用光源装置的静电式触摸组件,其特征在于,上述内窥镜用光源装置包括白色光源模块以及近紫外线光源模块;  
上述触摸基板,包括:  
白色光源模块用第一触摸传感器,用于控制上述白色光源模块的光线使其减弱;  
白色光源模块用第二触摸传感器,用于控制上述白色光源模块的光线使其增强;  
近紫外线光源模块用第一触摸传感器,用于控制上述近紫外线光源模块的光线使其减弱;以及  
近紫外线光源模块用第二触摸传感器,用于控制上述近紫外线光源模块的光线使其增强。
10. 根据权利要求9所述的内窥镜用光源装置的静电式触摸组件,其特征在于,上述白色光源模块用第一触摸传感器,上述白色光源模块用第二触摸传感器,上述近紫外线光源模块用第一触摸传感器以及上述近紫外线光源模块用第二触摸传感器区域内形成有上述

穿孔。

11. 根据权利要求8所述的内窥镜用光源装置的静电式触摸组件,其特征在于,还包括遮蔽板,设置于上述正面面板以及上述触摸基板之间,并且除了与上述穿孔对应的区域以外的区域具有不透光性。

12. 根据权利要求11所述的内窥镜用光源装置的静电式触摸组件,其特征在于,上述遮蔽板,除了与上述穿孔对应的区域以外的区域以丝网印刷进行处理。

13. 根据权利要求8所述的内窥镜用光源装置的静电式触摸组件,其特征在于,上述正面面板的表面被涂有不透明的材质,对应上述穿孔的区域形成有非遮蔽图案。

14. 一种包括权利要求1至权利要求13中任意一项中所述的内窥镜用光源装置的静电式触摸组件的内窥镜系统。

## 内窥镜用光源装置的静电式触摸组件及包括其的内窥镜系统

### 技术领域

[0001] 本实用新型涉及一种内窥镜用辅助装置,更详细地,涉及一种适用于光源装置的静电式触摸组件以及包括其的内窥镜。

### 背景技术

[0002] 内窥镜是用于对人体内部、机械内部等狭窄空间对其进行影像拍摄的以便对其进行观察,不仅是医疗领域,还可以用于精密仪器不拆分而观察其内部,或者观察管道内部是否有异常等可以在多种产业领域扩大其使用。

[0003] 尤其是在医疗领域,内窥镜用于手术或尸检,可以不需要对人体进行开腹或解剖,使用小型摄像机就能观察人体内部(胃、气管、食道、大内脏、小内脏等)或者贯通人体的一部分从而观察腹腔内部确认是否有异常。

[0004] 众所周知,目前的内窥镜系统在前端部包括:光源装置,影像传感器以及摄像机;上述光源装置,为观察人体内部器官或机械内部表面而照射光线;上述影像传感器,接收从光源装置照射的光线射入人体内部器官的表面而反射的光信号并将其转换为电信号(影像信号);上述摄像机,由包括为了用显示器观察期影像信号将其影像信号转换为电子信号的编码器的摄像机芯片等构成。

[0005] 尤其,光源装置等具有通过操作控制光源的按钮部,上述按钮部除了一般的物理式按钮以外还可以由压力感知式触摸屏体现。

[0006] 但是,如上所述的压力感知触摸屏具有通过感知物理的压力判断触摸的方式,因此虽然具有价格低廉和容易适用的优点,但不仅反应速度较慢而且当使用者用没有达到标准的压力值的力量进行操作时具有不能进行输入的问题。因此,上述的压力感知触摸屏的按钮部在需要迅速精密的进行手术的医疗领域中具有局限性。

[0007] 另外,为了弥补压力感知触摸屏的缺陷可以考虑使用静电式触摸屏的方法,但静电式触摸屏具有在漏电、停电、过电流等多种突发情况下发生操作失误或者容易出现故障灯问题,因此不太容易适用于医疗领域。

[0008] 尤其,如上所述的触摸屏一般为了可以在光线暗的环境中进行操作,按钮部另外包括用于照射光线的按钮用光源,静电式触摸屏在用电方面很难完全与这种按钮用光源分离,因此会出现操作失误或故障的危险性提高的问题。

### 实用新型内容

[0009] 技术问题

[0010] 本实用新型是为了解决所述现有技术问题而提出的,其目的在于,内窥镜用光源装置中使用的按钮输入方式采用静电式触摸方式,不仅可以迅速并准确的进行输入而且还可以彻底的防止由于多种涉及电的突发状况而发生的操作失误以及故障的内窥镜用光源装置的静电式触摸组件及包括其的内窥镜系统。

[0011] 解决问题的手段

[0012] 为解决上述技术问题的本实用新型的内窥镜用光源装置的静电式触摸组件,包括:正面面板,包括触摸部以及显示部;触摸基板,设置于上述正面面板的后方,并且包括位于与上述触摸部对应的位置上并感知上述触摸部发生的压力的静电式触摸传感器;光源基板,设置于上述触摸基板的后方,包括向上述显示部或者上述触摸部中至少一个照射光线的光源;以及导向单元,设置于上述触摸基板和上述光源基板之间,用于引导从上述光源照射的光线。

[0013] 并且,上述导向单元包括导向元件;上述导向元件,在上述触摸基板和上述光源基板之间往前后方向延长而形成,形成有由上述光源照射的光线穿透的中孔,前端与上述触摸基板相隔以避免与其接触,后端与光源基板相隔以避免与其接触。

[0014] 并且,还包括设置于上述导向元件的前端和后端中至少一处,并且具有绝缘性的支持元件。

[0015] 并且,上述导向元件的前端具备支持元件,上述触摸基板的背面形成有用于安装上述支持元件的安装槽。

[0016] 并且,上述导向单元还包括固定板块;上述固定板块,固定于上述触摸基板和上述光源基板之间,并用于固定上述导向元件。

[0017] 并且,上述导向单元还包括固定元件;上述固定元件,以固定于上述固定板块的状态连接于上述触摸基板和上述光源基板之间,并用于固定上述固定板块。

[0018] 并且,上述固定板块和上述固定元件中至少有一个具有绝缘性。

[0019] 并且,上述触摸基板包括穿孔;上述穿孔,用于穿透从上述光源照射的光线,使其光线照射到上述显示部或者上述触摸部。

[0020] 并且,上述内窥镜用光源装置包括白色光源模块以及近紫外线光源模块;上述触摸基板,包括白色光源模块用第一触摸传感器,用于控制上述白色光源模块的光线使其减弱;白色光源模块用第二触摸传感器,用于控制上述白色光源模块的光线使其增强;近紫外线光源模块用第一触摸传感器,用于控制上述近紫外线光源模块的光线使其减弱;以及近紫外线光源模块用第二触摸传感器,用于控制上述近紫外线光源模块的光线使其增强。

[0021] 并且,上述白色光源模块用第一触摸传感器,上述白色光源模块用第二触摸传感器,上述近紫外线光源模块用第一触摸传感器以及上述近紫外线光源模块用第二触摸传感器区域内形成有上述穿孔。

[0022] 并且,还包括遮蔽板,上述遮蔽板设置于上述正面面板以及上述触摸基板之间,并且除了与上述穿孔对应的区域以外的区域具有不透光性。

[0023] 并且,上述遮蔽板,除了与上述穿孔对应的区域以外的区域以丝网印刷进行处理。

[0024] 并且,上述正面面板的表面被涂有不透明的材质,对应上述穿孔的区域形成有非遮蔽图案。

[0025] 实用新型的效果

[0026] 为解决上述问题的本实用新型的内窥镜用光源装置的静电式触摸组件及包括其的内窥镜系统具有如下效果。

[0027] 第一,光源基板设置于触摸基板的后方,并且具有在电子方面相互分离的状态,因此可以彻底防止由于电子突发状况而发生的操作失误以及故障。

[0028] 第二,使用静电式触摸方式可以迅速并准确的进行输入。

[0029] 第三,当光源装置出现故障时容易进行维护。

[0030] 本实用新型的效果并不局限于以上所述的效果,本实用新型所属技术领域的普通技术人员可以从本实用新型的保护范围的记载中明确地理解未提及的其他效果。

#### 附图说明

[0031] 图1为表示本实用新型的第一实施例的内窥镜系统的示意图。

[0032] 图2为表示本实用新型的第一实施例的内窥镜系统中适用的光源装置的内部结构的图。

[0033] 图3为表示本实用新型的第一实施例的内窥镜用光源装置的静电式触摸组件的构成元件的图。

[0034] 图4为表示本实用新型的第一实施例的内窥镜用光源装置的静电式触摸组件的触摸基板的图。

[0035] 图5为表示本实用新型的第一实施例的内窥镜用光源装置的静电式触摸组件的遮蔽板的图。

[0036] 图6及图7为表示本实用新型的第一实施例的内窥镜用光源装置的静电式触摸组件的导向单元及光源基板的图。

[0037] 图8及图9为表示本实用新型的第一实施例的内窥镜用光源装置的静电式触摸组件的导向单元的结构图。

[0038] 图10为表示本实用新型的第二实施例的内窥镜用光源装置的静电式触摸组件的导向元件的图。

[0039] 图11为表示本实用新型的第三实施例的内窥镜用光源装置的静电式触摸组件的触摸基板的背面的图。以及

[0040] 图12为表示本实用新型的第四实施例的内窥镜用光源装置的静电式触摸组件的构成与元件的图。

[0041] 附图标记说明

[0042] 30:内窥镜

[0043] 100:内窥镜系统

[0044] 200:影像处理装置

[0045] 300:光源装置

[0046] 310:光纤耦合器

[0047] 320:近紫外线光源模块

[0048] 330:白色光源模块

[0049] 340:光源控制部

[0050] 350:直流电源装置

[0051] 352:接头

[0052] 360:冷却风机

[0053] 400:显示装置

[0054] 401:正面面板

[0055] 410:遮蔽板

- [0056] 411a~411d, 412a~412d: 非遮蔽区域
- [0057] 420: 触摸基板
- [0058] 421a~421d, 422a~422d: 穿孔
- [0059] 430: 光源基板
- [0060] 432: 光源
- [0061] 440: 导向单元
- [0062] 441a~441d, 442a~442d: 导向元件
- [0063] 443: 固定元件
- [0064] 444: 固定板块
- [0065] 445: 支持元件

### 具体实施方式

[0066] 以下,参照附图对本实用新型的优选实施例进行详细说明。在对本实施例进行说明的过程中,对于相同的构成,使用相同的名称及相同的附图标记,并将省略与此相关的补充说明。

[0067] 图1为表示本实用新型的第一实施例的内窥镜系统的示意图。

[0068] 如图1所示,本实用新型的一实施例的内窥镜系统(100)包括:光源装置(Light Source Device;300)、影像处理装置(Image Processing Device;200)、电子内窥镜(Electronic Endoscopes;30,以下称为内窥镜)、显示装置(Image display device;400)、以及输入装置(Input device;未图示)。

[0069] 光源装置(300)为了从观察对象(例如,人体的内部脏器组织)获得活体特性等情报,并且为了生成白色光或近紫外线波长段的励起光而具备综合光源部(Combined White-NIR Illuminator,320,330),将生成的白色光或近紫外线波长段的励起光传达给内窥镜(30)。

[0070] 影像处理装置(200)用于控制内窥镜的影像处理,并对从内窥镜获得的影像进行影像信号处理。

[0071] 内窥镜(30)与影像处理装置(200)可差分的电连接,并通过光缆与光源装置(300)光学的连接。光源装置(300)传达的白色光或者近紫外线励起光照射到人体内部,由此从对象反射的可视光线、近紫外线励起光、由近紫外线励起光激发的荧光通过影像传感器被观察其影像。此时,影像传感器将拍摄的影像变换为影像信号。

[0072] 显示装置(400)和输入装置与影像处理装置(200)相连接。上述显示装置(400),可以是显示所生成的影像的LCD或者是与其类似的可以显示影像的任何形态的显示装置,并且上述输入装置,可以是内窥镜(30)中具备的输入按钮或包括例如另外具备的鼠标、键盘等,可以往影像处理装置(200)或者如显示装置(400)输入情报的形态。

[0073] 用于观察从被观察对象放出的可视光或者近紫外线励起光区域的光线的内窥镜(30)包括插入部(30a)、操作部(30b)、通用编码(30c),上述插入部(30a),用于插入到光几乎无法抵达的体腔内并且可以是柔韧的(Flexible)或者是僵硬的(Rigid),上述操作部(30b),形成在插入部(30a)的末端,上述通用编码(30c),从上述操作部(30b)的侧部延长而成可通过通用编码(30c)与影像处理装置(200)电连接。

[0074] 并且,内窥镜(30)的主体部主要由插入部(30a)和操作部(30b)构成,拍摄影像信号和控制信号可通过电缆(3a)传送至影像处理装置(200)中。

[0075] 插入部(30a)的远侧末端被提供如CMOS或者CCD等影像传感器(3)、镊子孔(forceps hole)。镊子孔对于本实用新型所属技术领域的普通技术人员是显而易见的,因此省略详细的说明。并且,除了硬质内窥镜适用的镊子孔之外,当然可以在软质内窥镜中适用的空气通道/水道(Air/Water tube hole),活组织检查通道孔(Biopsy channel hole)等。

[0076] 上述影像传感器(3)通过电缆(3a)与影像传感器驱动部(210)电连接,所述电缆(3a)是由多个信号线形成的捆。

[0077] 光导向(15)在插入部(30a)通过通用编码部(30c)与光源装置(300)相连接。上述光导向(15)包括光学器(未图示),并用于指引由光源装置(300)提供的综合光源以及白色光源和近紫外线励起光使其从插入部的末端射出。

[0078] 影像处理装置(200)包括影像传感器控制部(Image Sensor Controller;215)、影像传感器驱动部(Image Sensor Driver;210)、增益放大部(Gain Amplifier;230)、模拟-数字转换部(ADC;250)、数字信号处理器(Digital Signal Processor;DSP,270)、数字-模拟转换部(DAC;290)。

[0079] 上述影像传感器驱动部(210)用于驱动藏于内窥镜内部的影像传感器(3),并通过上述影像传感器控制部(215)的控制输入由CPU(220)处理的方式进行控制。

[0080] 上述增益放大部(230)用于调节由拍摄原件(1)以及影像传感器(3)生成的影像信号的增益,而上述模拟-数字转换部(250)用于将影像信号变换为数字信号。

[0081] 上述数字信号处理器(270)针对数字影像信号进行图像合成(Image Synthesis)以及白平衡(White Balancing)等各种形态的影像处理。

[0082] 上述数字信号处理器(270)通过与CPU(220)的相互作用调节影像处理时间。

[0083] 上述数字-模拟转换部(290)执行针对显示影像数据的处理,例如,执行模拟处理,并将影像数据输出至显示部(400)。

[0084] 与上述光导向(15)连接的光源装置(300)包括光纤耦合器(Optical Coupler;310)、近紫外线光源模块(NIR-LD;320)、白色光源模块(White-LED;330)、光源控制部(Light Source Controller;340)。对于上述光源装置(300)的具体结构将参照以下图2中进行说明。

[0085] 图2为表示本实用新型的第一实施例的内窥镜系统中适用的光源装置(300)的内部结构的图。

[0086] 如上所述,上述光源装置(300)包括光纤耦合器(310)、近紫外线光源模块(320)、白色光源模块(330)、光源控制部(340)。

[0087] 这些被收容在光源装置(300)的外壳内,上述外壳的背面板的内侧面配置有至少一个以上的冷却风机(360)并且配置有与连接外部交流(AC)电源的插头结合的接头(352)。

[0088] 直流电源装置(350)靠近接头(352)配置在外壳内部,将连接到接头(352)的交流(AC)电源变换为直流(DC)电源。

[0089] 上述光纤耦合器用于收集从上述近紫外线光源模块(320)以及上述白色光源模块

(330) 传达的光信号并将其光信号传达到内窥镜一侧。此时,上述近紫外线光源模块(320)以及上述白色光源模块(330)可以由上述光源控制部(340)控制。

[0090] 另外,根据本实施例的光源装置(300)为了能通过操作控制各个光源,而包括静电式触摸组件(400)。上述静电式触摸组件(400)被适用静电式触摸方式,不仅可以迅速准确的进行输入,还可以彻底防止由于多种涉及电的突发状况而产生的故障。

[0091] 以下就静电式触摸组件(400)进行详细说明。

[0092] 图3为表示本实用新型的第一实施例的内窥镜用光源装置的静电式触摸组件的构成元件的图。

[0093] 如图3所示,本实用新型的第一实施例的内窥镜用光源装置的静电式触摸组件(400)包括正面面板(401)、遮蔽板(410)、触摸基板(420)、导向单元(440)和光源基板(430)。

[0094] 上述正面面板(401)用于遮蔽上述光源装置(300)的外壳的正面,并且包括暴露在外面的触摸部以及显示部。

[0095] 本实施例中上述触摸部在上述正面面板(401)的正面中与后述的上述触摸基板(420)对应的位置上形成,上述显示部在与后述的上述光源基板(430)的光源对应的位置上形成。

[0096] 并且,本实施例中上述正面面板(401)形成有第一连接部(405)和第二连接部(403),上述第一连接部(405)用于插入连接模块(404)的一部分,即、上述连接模块(404)用于前述的光纤耦合器(310,参考图2)和设置在外部的内窥镜的连接,上述第二连接部(403)用于插入电源按钮(402)。

[0097] 上述触摸基板(420)设置于上述正面面板(401)的后方,并且包括位于对应上述正面面板(401)的触摸部的位置上并感知上述触摸部发生的压力的静电式触摸传感器。

[0098] 上述光源基板(430)设置于上述触摸基板(420)的后方,包括向上述正面基板(401)的上述显示部或者上述触摸部中至少一个照射光线的光源。

[0099] 上述导向单元(440)设置于上述触摸基板(420)和上述光源基板(430)之间,用于引导从设置于上述光源基板(430)的上述光源照射的光线。

[0100] 上述遮蔽板(410)设置于上述正面面板(401)以及上述触摸基板(420)之间,为了可以防止上述光源基板(430)的光源照射的光线扩散或散射,除了一定区域以外的其余区域具有不透光性。

[0101] 以下对上述各个构成要素进行详细说明。

[0102] 图4为表示本实用新型的第一实施例的内窥镜用光源装置的静电式触摸组件的触摸基板(420)的图。

[0103] 本实施例中上述触摸基板(420)包括静电式触摸传感器和穿孔,上述穿孔用于穿透从上述光源照射的光线,使其光线照射到上述正面面板(401,参考图3)的上述显示部或者上述触摸部。

[0104] 本实施例中,上述触摸基板(420)包括,用于减弱上述的白色光源模块(330,参考图2)的光线的白色光源模块用第一触摸传感器(424a)、用于增强白色光源模块(330)的光线的白色光源模块用第二触摸传感器(424b)、用于减弱近紫外线光源模块(320,参考图2)的光线的近紫外线光源模块用第一触摸传感器(425a)、用于增强近紫外线光源模块(330)

的光线的近紫外线光源模块用第二触摸传感器(425b)。

[0105] 并且,形成有多个上述穿孔,本实施例中包括,在白色光源模块用第一触摸传感器(424a)区域形成的第一穿孔(421a)、在白色光源模块用第二触摸传感器(424b)区域形成的第二穿孔(421b)、在白色光源模块用第一触摸传感器(424a)和白色光源模块用第二触摸传感器(424b)之间形成的多个第三穿孔(411c)、在近紫外线光源模块用第一触摸传感器(425a)区域形成的第四穿孔(422a)、在近紫外线光源模块用第二触摸传感器(425b)区域形成的第五穿孔(422b)以及在近紫外线光源模块用第一触摸传感器(425a)和近紫外线光源模块用第二触摸传感器(425b)之间形成的多个第六穿孔(412c)。

[0106] 由此,通过上述第一穿孔(421a)以及第二穿孔(421b)照射到上述正面面板(401)的光线用于指引上述白色光源模块(330)执行操作的触摸区域,并且通过上述第四穿孔(422a)以及第五穿孔(422b)照射到上述正面面板(401)的光线用于指引上述近紫外线光源模块(320)执行操作的触摸区域。

[0107] 并且,通过多个的第三穿孔(411c)照射到上述正面面板(401)的光线用于显示上述白色光源模块(300)的强度,并且通过多个第六穿孔(412c)照射到上述正面面板(401)的光线用于显示上述近紫外线光源模块(320)的强度。

[0108] 并且,本实施例中上述穿孔还包括,将上述触摸部的上部区域显示为白色光源模块的操作区域的第七穿孔(421d)和将上述触摸部的下部区域显示为近紫外线光源模块的操作区域的第八穿孔(422d)。

[0109] 而且,本实施例中上述触摸基板(420)的外围形成有用于连接上述触摸基板(420)的连接孔(423)。

[0110] 图5为表示本实用新型的第一实施例的内窥镜用光源装置的静电式触摸组件的遮蔽板(410)的图。

[0111] 如上所述,上述遮蔽板(410)设置于上述正面面板(401,参考图3)以及上述触摸基板(420,参考图3)之间,为了防止从上述光源基板(430,参考图3)照射的光线扩散或散射,除了一定区域以外的其余区域具有不透光性。

[0112] 本实施例中上述遮蔽板(410)的遮蔽印刷通过对特定区域进行的丝网印刷而体现,当然上述遮蔽板(410)可以通过多种遮蔽印刷方法进行体现。

[0113] 具体的,如本实施例的图5所示,上述遮蔽板(410)对除了对应上述图4中所述的第一穿孔(421a)的第一非遮蔽区域(411a)、对应第二穿孔(421b)的第二非遮蔽区域(411b)、对应第三穿孔(411c)的第三非遮蔽区域(411c)、对应第四穿孔(422a)的第四非遮蔽区域(412a)、对应第五穿孔(422b)的第五非遮蔽区域(412b)、对应第六穿孔(412c)的第六非遮蔽区域(412c)、对应第七穿孔(421d)的第七非遮蔽区域(411d)和对应第八穿孔(422d)的第八非遮蔽区域(412d)以外的其他区域进行遮蔽。

[0114] 并且,上述遮蔽板(410)以及上述正面面板(401)为了在上述触摸基板(420)上连接电子信号以使用静电式触摸,可以由聚乙烯等的塑胶材质等多种材质制作而成。

[0115] 图6至图9为表示本实用新型的第一实施例的内窥镜用光源装置的静电式触摸组件的导向单元(440)及光源基板(430)的图。

[0116] 如上所述,上述光源基板(430)设置于上述触摸基板(420)的后方,并包括基板本体(431)和向上述正面面板(401)的上述显示部或者上述触摸部中至少一个照射光线的光

源(432)。

[0117] 并且,上述导向单元(440)设置于上述触摸基板(420)以及上述光源基板(430)之间,用于指引从上述光源基板(430)上的上述光源(432)照射的光线。

[0118] 本实施例中上述光源基板(430)的光源(432)设定为LED,但上述光源(432)当然也可以使用除LED以外的多种发光体。

[0119] 并且,虽然在本实施例中上述光源(432)设置于对应触摸基板(420,参考图4)的各个穿孔的位置上为例,但其同样也不受限定。

[0120] 并且,本实施例中上述导向单元(440)包括导向元件、固定板块(444)、固定元件(443)。

[0121] 上述导向元件在上述触摸基板(420)和上述光源基板(430)之间往前后方向延长而形成,形成有由上述光源(432)照射的光线穿透的中孔。

[0122] 此时,本实施例中上述导向元件包括:与往上述图4中所述的第一穿孔(421a)一侧照射光线的光源(432)对应的第一导向元件(441a)、与往第二穿孔(421b)一侧照射光线的光源(432)对应的第二导向元件(441b)、与往第三穿孔(421c)一侧照射光线的光源(432)对应的第三导向元件(441c)、与往第四穿孔(422a)一侧照射光线的光源(432)对应的第四导向元件(442a)、与往第五穿孔(422b)一侧照射光线的光源(432)对应的第五导向元件(442b)、与往第六穿孔(422c)一侧照射光线的光源(432)对应的第六导向元件(442c)、与往第七穿孔(421d)一侧照射光线的光源(432)对应的第七导向元件(441d)、与往第八穿孔(422d)一侧照射光线的光源(432)对应的第八导向元件(442d)。

[0123] 尤其,上述第一导向元件(441a)、上述第二导向元件(441b)、上述第四导向元件(442a)、上述第五导向元件(442b)、上述第七导向元件(441d)、上述第八导向元件(442d)为了可以对应多个光源(432)其内部中孔的直径相对于其他导向元件要大。

[0124] 上述固定板块(444)固定于上述触摸基板(420)和上述光源基板(430)之间,并用于固定上述导向元件以及上述固定元件(443)。

[0125] 本实施例中,如图8所述,上述固定板块(444)形成平板形象,上述多个导向元件以及上述固定元件(443)以插入上述固定板块(444)的状态被固定。此时,上述导向元件以上述固定板块(444)为中心被分为往前方突出的第一分割区域(A)和往后方突出的第二分割区域(B)。

[0126] 只是,也可以不同于本实施例,上述多个导向元件以及上述固定元件(443)可以与上述固定板块(444)形成一体,可以由同样的材质形成。

[0127] 此时,如图9所示,上述导向元件为了使第一分割区域(A)的前端不接触上述触摸基板(420)与其形成间隔(G),为了使第二分割区域(B)的后端不接触上述光源基板(430)与其形成间隔(G)。

[0128] 这样做的理由是为了可以完全分离上述光源基板(430)和上述触摸基板(420)。例如,上述导向元直接接触上述光源基板(420)和上述触摸基板(430)时,可能会由于漏电、停电、过电流等多种突发状况而容易发生操作失误或出现故障等问题。

[0129] 因此,本实用新型中将光源基板(430)设置于上述触摸基板(420)的后方同时,将上述导向元件固定到上述固定板块(444)上,一方面可以顺利的向导光线,另一方面使上述导向元件不接触上述光源基板(430)和上述触摸基板(420)因此可以防止上述问题。

[0130] 此时,上述固定元件(443)以固定于上述固定板块(444)的状态连接于上述触摸基板(420)和上述光源基板(430)之间,用于固定上述固定板块(444)。即、上述固定元件(443)直接与上述触摸基板(420)和上述光源基板(430)连接,因此可以与上述固定板块(444)一样由绝缘性材质而形成。

[0131] 如上所述,本实用新型中光源基板(430)设置于触摸基板(420)的后方,并且它们具有电子方面完全分离的状态,因此不仅可以彻底防止由于电子突发状况而发生的操作失误以及出现故障,而且还可以容易的将静电式触摸方式使用到医疗仪器上,可以迅速并准确的进行输入。

[0132] 另一种方法是将包括上述导向元件、固定板块(444)和上述固定元件(443)的导向单元(440)全部由绝缘体构成的方法。此时,上述导向元件即使直接接触上述光源基板(430)和上述触摸基板(420)也可以防止由于漏电、停电、过电流等多种突发状况而发生操作失误。

[0133] 以下对本实用新型的另一个实施例进行说明。

[0134] 图10为表示本实用新型的第二实施例的内窥镜用光源装置的静电式触摸组件的导向元件(本实施例中以第三导向元件(441c)作为代表进行说明)的图。

[0135] 如图10所示,本实用新型的第二实施例形成与上述的第一实施例中所述的所有构成要素相同的构成要素。但是区别在于上述导向元件的第一分割区域(A)的前端具有支持元件(445)。

[0136] 上述支持元件(445)设置于上述导向元件的第一分割区域(A)的前端,与上述遮蔽板(410)以及上述触摸基板(420)的后面相接触,因此可以对上述遮蔽板(410)以及上述触摸基板(420)提供支持力,可以防止上述遮蔽板(410)以及上述触摸基板(420)由于自重或物理的外力而弯曲等现象。

[0137] 此时,上述支持元件(445)为了可以具有缓冲性可以由弹性材质构成,并且可以具有绝缘性防止上述触摸基板(420)和上述导向元件相互发生通电。

[0138] 虽然本实施例中上述支持元件(445)设置于上述导向元件的第一分割区域(A)的前端,但是上述支持元件(445)同样可以在上述导向元件的第二分割区域(B)的后端使用。

[0139] 图11为表示本实用新型的第三实施例的内窥镜用光源装置的静电式触摸组件的触摸基板(420)的背面的图。

[0140] 如图11所示,本实施例的第三实施例中,相同于上述的第二实施例在上述导向元件的第一分割区域(A)的前端设置有支持元件(445,参考图10),而上述触摸基板(420)的后面在第三穿孔(421c)以及第六穿孔(422c)的周边形成安装槽(426)。

[0141] 上述安装槽(426)用于插入上述导向元件的前端具备的支持元件(445),并且可以使上述触摸基板(420)和上述光源基板(430)互相在正确的位置上排列,因此可以防止发生光损失。

[0142] 图12为表示本实用新型的第四实施例的内窥镜用光源装置的静电式触摸组件(400)的构成与案件的图。

[0143] 图12所示的本实用新型的第四实施例,与图3中所述的第一实施例的静电式触摸组件(400)整体的具有相同的构成要素,但区别在于具有遮蔽板(410,参考图3)被省略形态。

[0144] 本实施例中,不同于第一实施例,正面面板(401)本身具有表面涂有不透明材质的形状,上述正面面板(401)形成有非遮蔽图案(404)。

[0145] 上述非遮蔽图案(404)激光裁剪将上述正面面板(401)表面的涂料进行蚀刻的方法而形成,由此,本实施例即使没有遮蔽板只通过上述正面面板(401)就可以防止光的扩散及散射。

[0146] 如上所述,对本实用新型的优选的实施例进行了观察,而对于本实用新型所属技术领域的普通技术人员而言,除了上述所述的实施例之外,本实用新型可以在不脱离其宗旨或范畴的情况下,以其他特定形态实现具体化是显而易见的。因此,上述的实施例不应视为是限制性的,而是应视为是例示性的,由此,本实用新型并不局限于上述的说明,而是可以在所附的实用新型要求保护范围的范畴及其等同范围内发生变更。

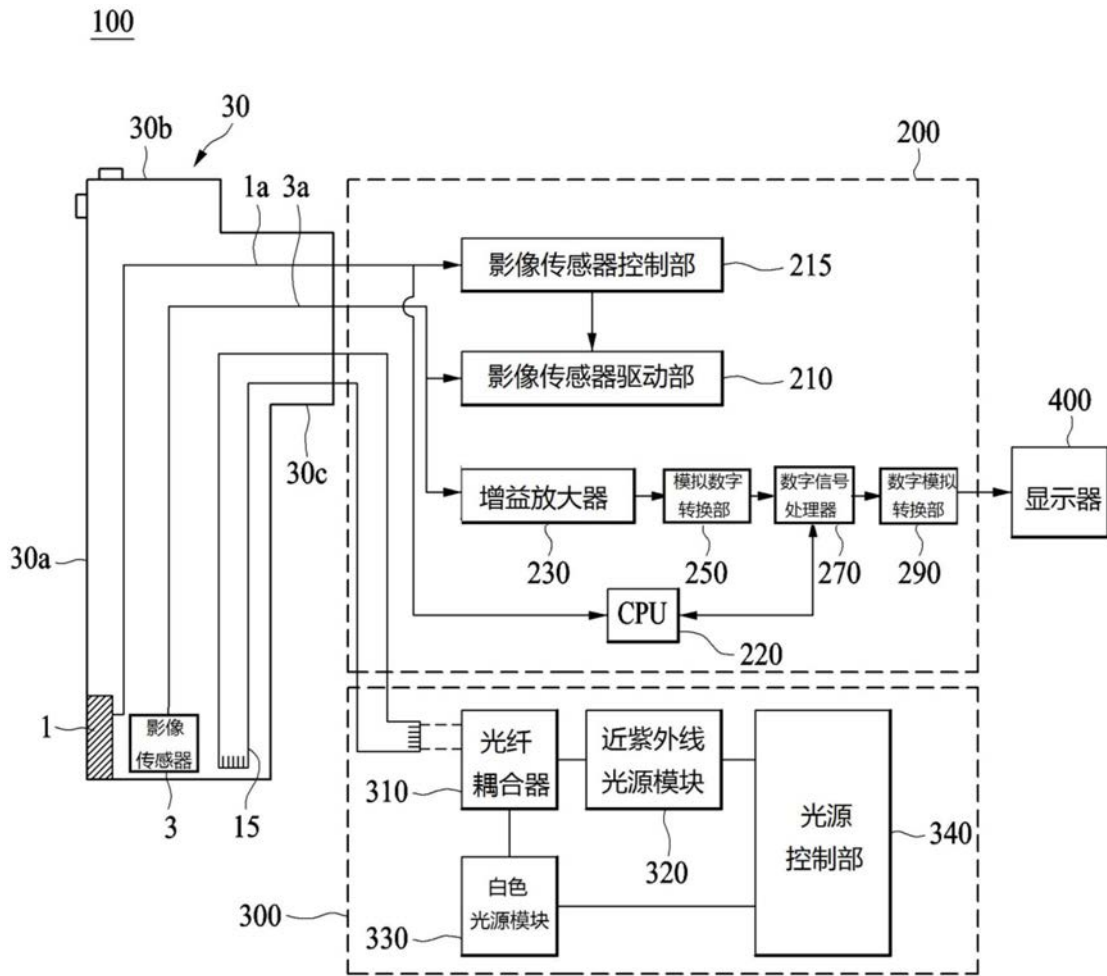


图1

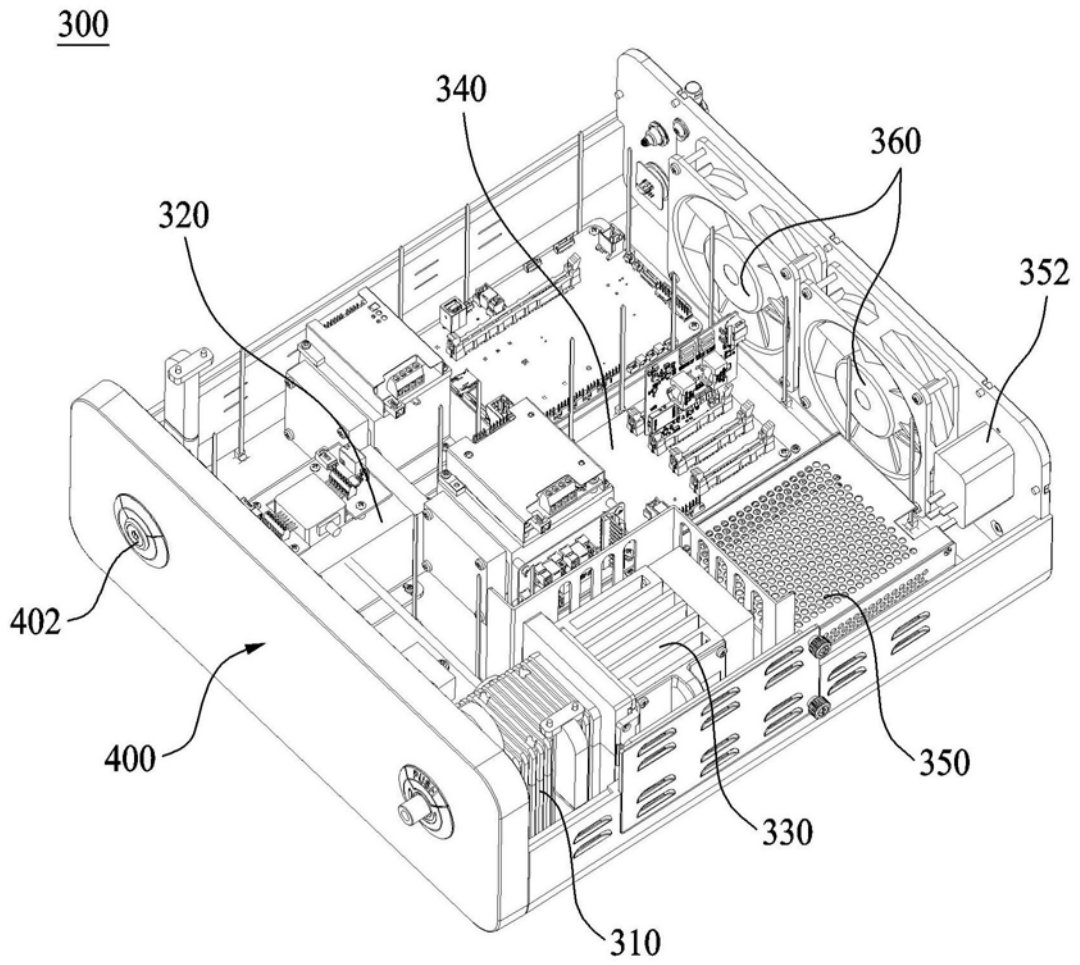


图2

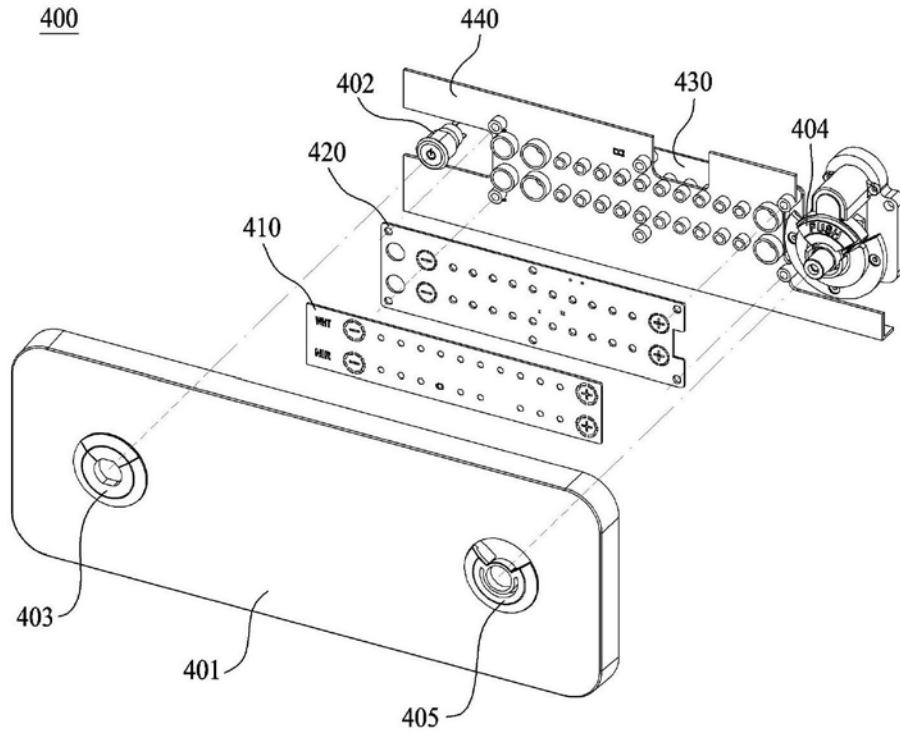


图3

420

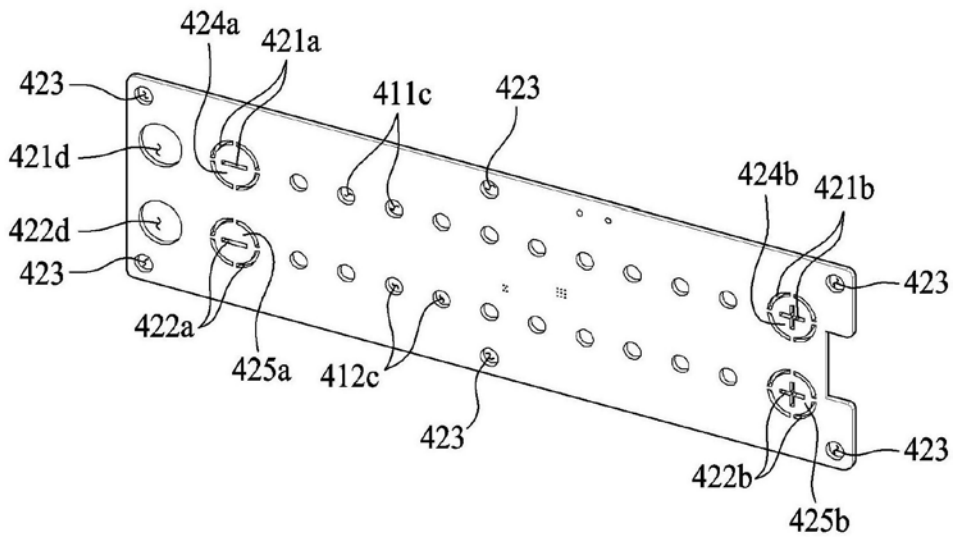


图4

410

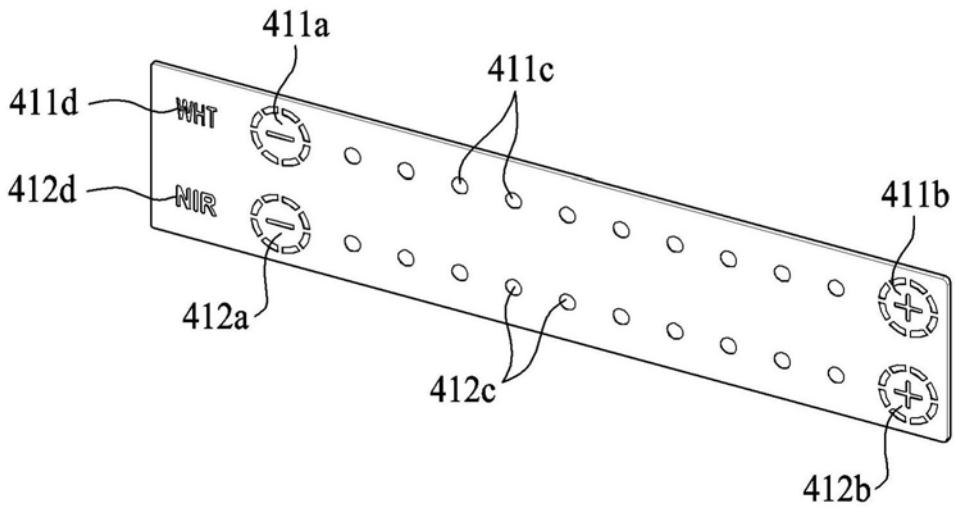


图5

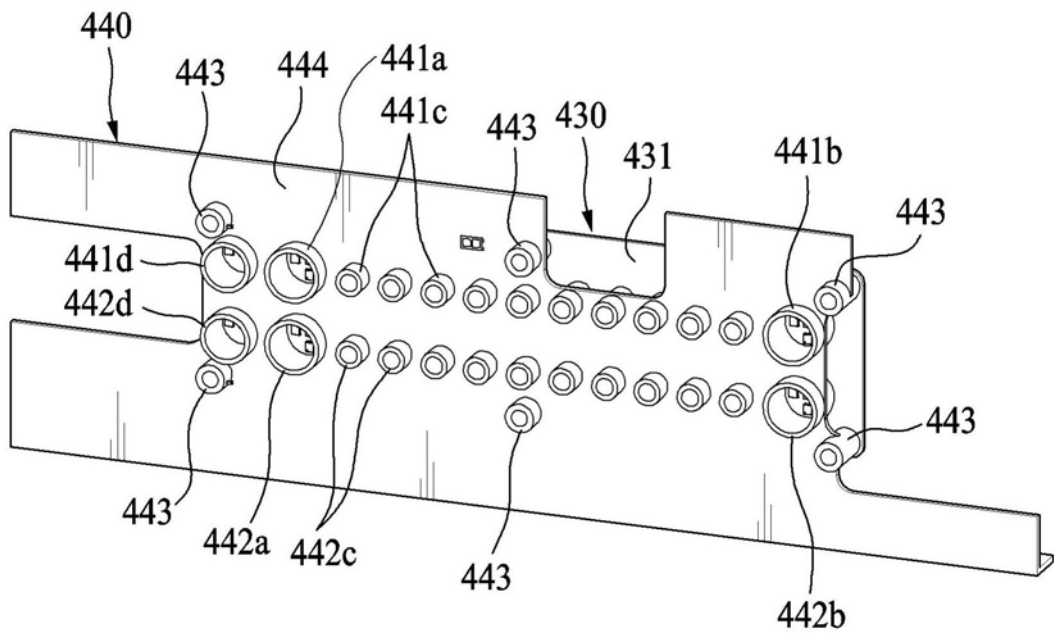


图6

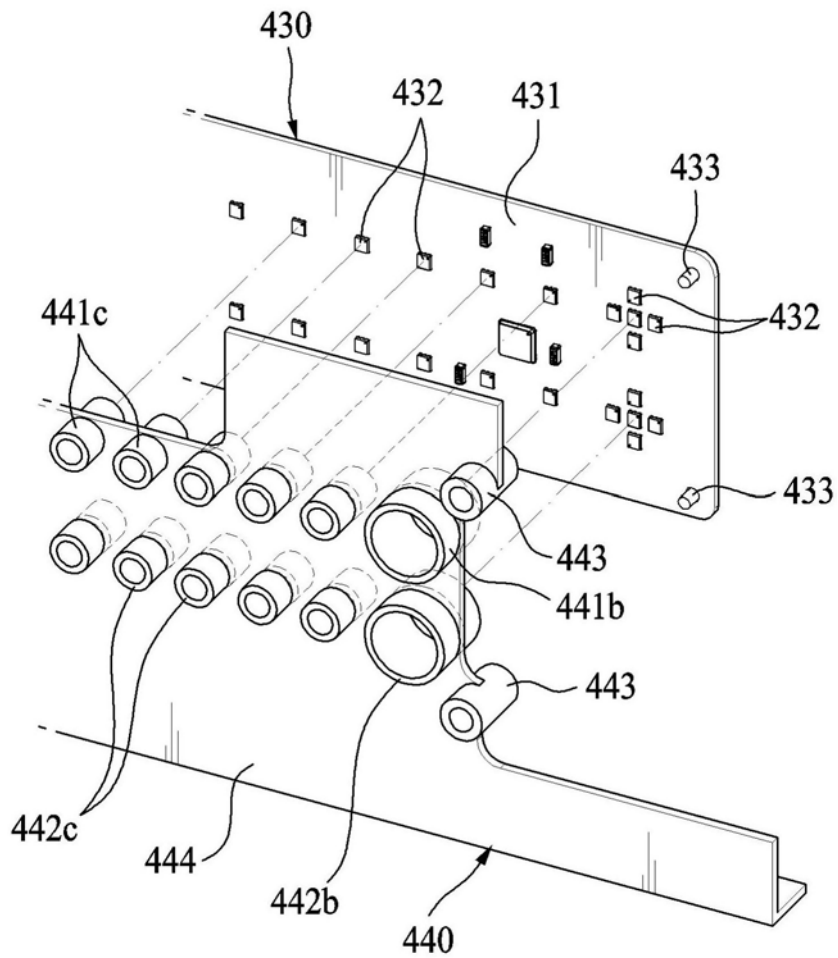


图7

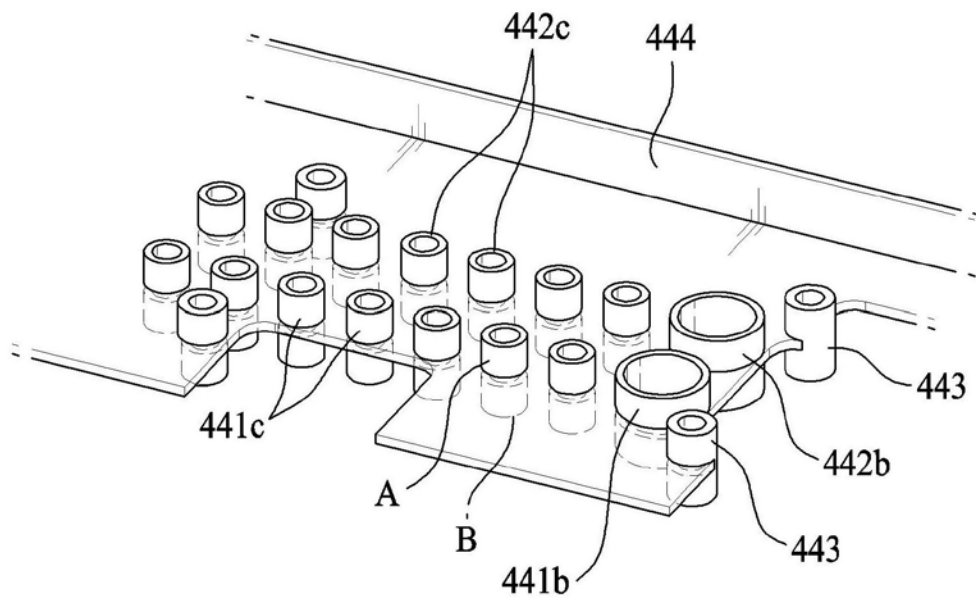


图8

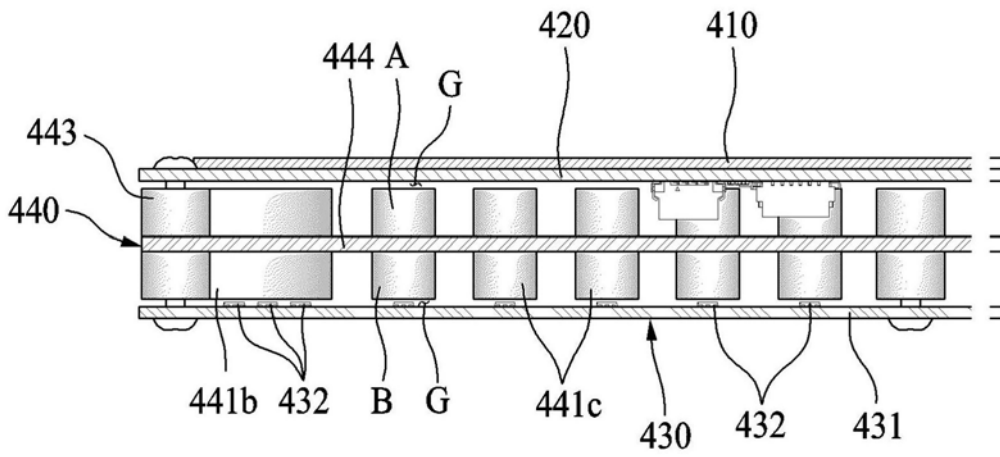


图9

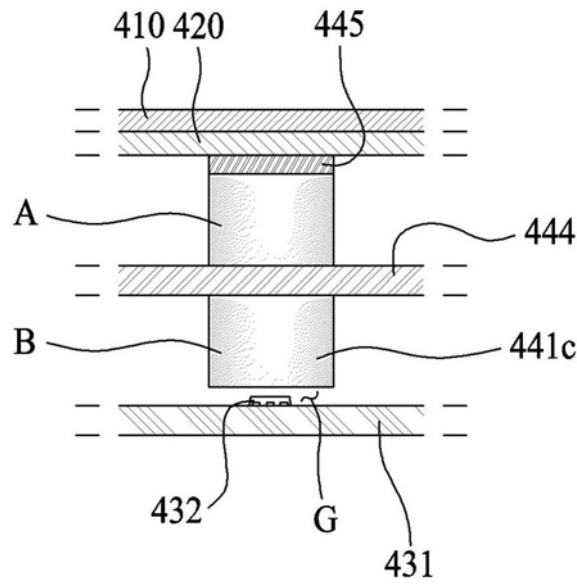


图10

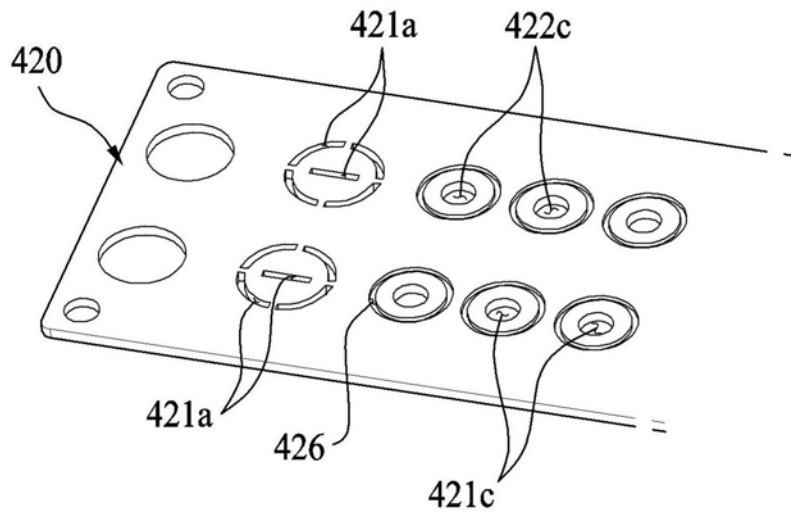


图11

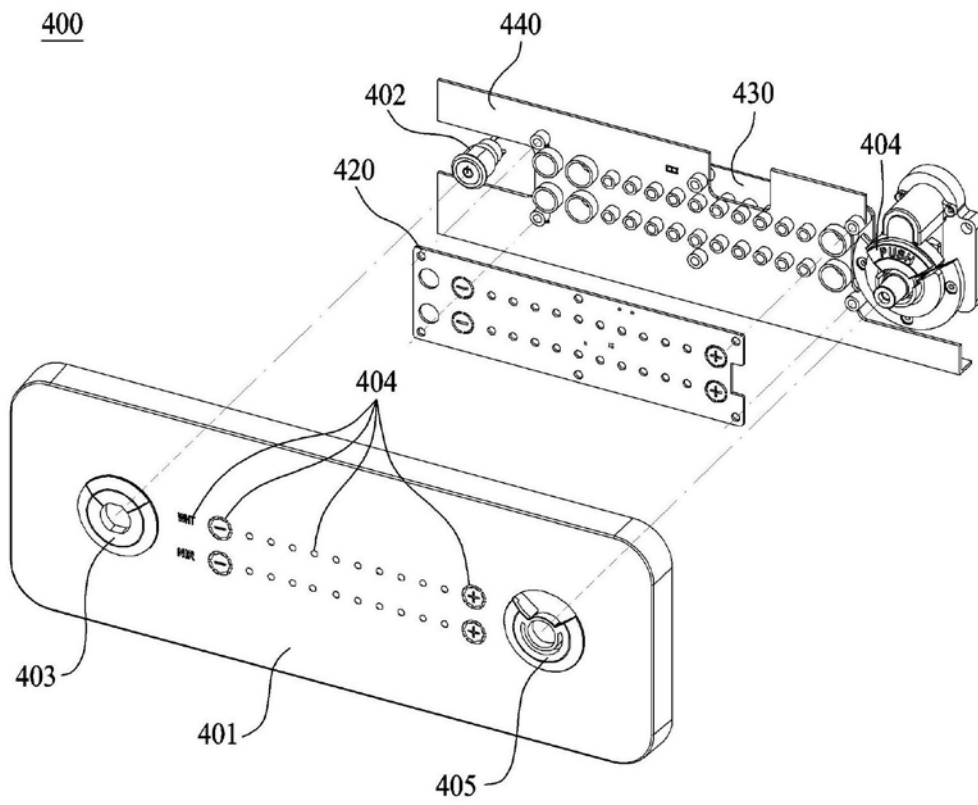


图12

专利名称(译)	内窥镜用光源装置的静电式触摸组件及包括其的内窥镜系统		
公开(公告)号	<a href="#">CN208640663U</a>	公开(公告)日	2019-03-26
申请号	CN201720840581.9	申请日	2017-07-12
[标]申请(专利权)人(译)	因德斯马特有限公司		
申请(专利权)人(译)	因德斯马特有限公司		
当前申请(专利权)人(译)	因德斯马特有限公司		
[标]发明人	姜旭 申一亨		
发明人	姜旭 申一亨		
IPC分类号	A61B1/06 A61B1/07		
CPC分类号	A61B1/00002 A61B1/0661 A61B1/07 A61B1/00006 A61B1/00039 A61B1/00048 A61B1/0011 A61B1/05 A61B1/0669 A61B1/0684 G02B23/2476 H05B47/105 A61B5/0086 G02B23/2407		
代理人(译)	张晶 王莹		
优先权	1020170057980 2017-05-10 KR		
外部链接	<a href="#">Espacenet</a> <a href="#">SIPO</a>		

摘要(译)

本实用新型的内窥镜用光源装置的静电式触摸组件及包括其的内窥镜系统，用于内窥镜用光源装置的触摸组件，其包括：正面面板，包括触摸部以及显示部；触摸基板，设置于上述正面面板的后方，并且包括位于与上述触摸部对应的位置上并感知上述触摸部发生的压力的静电式触摸传感器；光源基板，设置于上述触摸基板的后方，包括向上述显示部或者上述触摸部中至少一个照射光线的光源；以及导向单元，设置于上述触摸基板和上述光源基板之间，用于引导从上述光源照射的光线。

