



(12)实用新型专利

(10)授权公告号 CN 208598444 U

(45)授权公告日 2019.03.15

(21)申请号 201721343846.0

(22)申请日 2017.10.16

(73)专利权人 吴迪

地址 561000 贵州省安顺市城关镇三〇三医
院独身楼104号

(72)发明人 吴迪 田飞 李鹭

(74)专利代理机构 北京超凡志成知识产权代理
事务所(普通合伙) 11371

代理人 齐海迪

(51) Int. Cl.

A61B 17/00(2006.01)

A61B 5/00(2006.01)

A61B 5/01(2006.01)

A61M 3/02(2006.01)

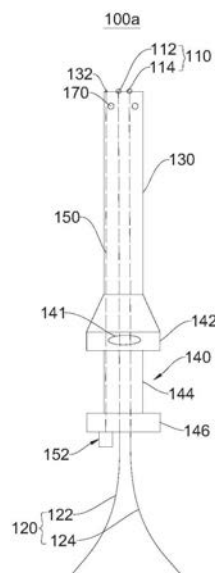
权利要求书1页 说明书5页 附图3页

(54)实用新型名称

一种腹腔镜手术器材及外科手术器材

(57)摘要

本实用新型提供了一种腹腔镜手术器材及外科手术器材,涉及外科手术器材技术领域。该腹腔镜手术器材包括光学探头组件、镜杆、手柄部和光纤组件,光学探头组件和手柄部分别位于镜杆的两端,光纤组件穿过手柄部和镜杆与光学探头组件相连;腹腔镜手术器材还包括输液管路,镜杆远离手柄部的一端设置有出液口,输液管路穿过手柄部和镜杆,且输液管路的输出端与出液口相连。能够在手术过程中加入液体至患者手术部分,操作方便。该外科手术器材包括上述腹腔镜手术器材,其在外科手术过程中方便快捷地进行加液,降低手术人员的劳动强度。



1. 一种腹腔镜手术器材,其特征在于,包括光学探头组件、镜杆、手柄部和光纤组件,所述光学探头组件和所述手柄部分别位于所述镜杆的两端,所述光纤组件穿过所述手柄部和所述镜杆与所述光学探头组件相连;

所述腹腔镜手术器材还包括输液管路,所述镜杆远离所述手柄部的一端设置有出液口,所述输液管路穿过所述手柄部和所述镜杆,且所述输液管路的输出端与所述出液口相连。

2. 根据权利要求1所述的腹腔镜手术器材,其特征在于,所述手柄部远离所述镜杆的一端设置有储液室,所述输液管路的输入端与所述储液室的出口相连。

3. 根据权利要求1所述的腹腔镜手术器材,其特征在于,所述光学探头组件包括第一光学探头和第二光学探头,所述光纤组件包括第一光纤和第二光纤,所述第一光纤穿过所述手柄部和所述镜杆与所述第一光学探头相连,所述第二光纤穿过所述手柄部和所述镜杆与所述第二光学探头相连。

4. 根据权利要求3所述的腹腔镜手术器材,其特征在于,所述光学探头组件还包括第三光学探头,所述光纤组件还包括第三光纤,所述第三光学探头位于所述镜杆远离所述手柄部的一端,所述第三光纤穿过所述手柄部和所述镜杆与所述第三光学探头相连。

5. 根据权利要求4所述的腹腔镜手术器材,其特征在于,所述第二光学探头和所述第三光学探头分别位于所述第一光学探头的两侧。

6. 根据权利要求5所述的腹腔镜手术器材,其特征在于,所述腹腔镜手术器材还包括套层,所述套层包括过渡部、与所述镜杆相适应的镜杆套和与所述手柄部相适应的手柄套,所述过渡部的两端分别与所述镜杆套和所述手柄套相连,所述套层可选择性地套设于所述镜杆和所述手柄部上。

7. 根据权利要求6所述的腹腔镜手术器材,其特征在于,所述手柄套远离所述镜杆套的一端开口设置,所述镜杆套远离所述手柄套的一端封口设置;

所述镜杆套远离所述手柄套的一端设置有用于容置所述第一光学探头、所述第二光学探头和所述第三光学探头的三个凹形槽。

8. 根据权利要求1所述的腹腔镜手术器材,其特征在于,所述手柄部包括第一连接端、握持部和第二连接端,所述第一连接端和所述第二连接端分别位于所述握持部的两端,且所述第一连接端和所述第二连接端的宽度均大于所述握持部的宽度。

9. 根据权利要求8所述的腹腔镜手术器材,其特征在于,所述镜杆靠近所述光学探头组件的一端设置有多个温度传感器,所述第一连接端上设置有用于显示温度的显示屏,多个所述温度传感器均与所述显示屏通信连接。

10. 一种外科手术器材,其特征在于,包括权利要求1-9中任一项所述的腹腔镜手术器材。

一种腹腔镜手术器材及外科手术器材

技术领域

[0001] 本实用新型涉及外科手术器材技术领域,具体而言,涉及一种腹腔镜手术器材及外科手术器材。

背景技术

[0002] 腹腔镜是一种带有微型摄像头的器械,其工作原理大致可以概括为:使用冷光源提供照明,将腹腔镜镜头插入腹腔内,运用数字摄像技术使腹腔镜镜头拍摄到的图像通过光导纤维传导至后级信号处理系统,并且实时显示在专用监视器上。然后医生通过监视器屏幕上所显示患者器官不同角度的图像,对病人的病情进行分析判断。因此,腹腔镜是进行腹腔外科手术的重要器材。

[0003] 但是,在手术过程中有时会遇到需要加入少量清洗液或其他药物的情况,现有的腹腔镜往往需要其他设备进行配合使用完成上述操作,需要多人共同完成手术过程。

实用新型内容

[0004] 本实用新型的目的在于提供一种腹腔镜手术器材,能够手术过程中加入液体至患者手术部分,操作方便。

[0005] 本实用新型的另一目的在于提供一种外科手术器材,其在外科手术过程中方便快捷地进行加液,降低手术人员的劳动强度。

[0006] 本实用新型是这样实现的:

[0007] 一种腹腔镜手术器材,包括光学探头组件、镜杆、手柄部和光纤组件,光学探头组件和手柄部分别位于镜杆的两端,光纤组件穿过手柄部和镜杆与光学探头组件相连;

[0008] 腹腔镜手术器材还包括输液管路,镜杆远离手柄部的一端设置有出液口,输液管路穿过手柄部和镜杆,且输液管路的输出端与出液口相连。

[0009] 进一步地,在本实用新型较佳的实施例中,手柄部远离镜杆的一端设置有储液室,输液管路的输入端与储液室的出口相连。

[0010] 进一步地,在本实用新型较佳的实施例中,光学探头组件包括第一光学探头和第二光学探头,光纤组件包括第一光纤和第二光纤,第一光纤穿过手柄部和镜杆与第一光学探头相连,第二光纤穿过手柄部和镜杆与第二光学探头相连。

[0011] 进一步地,在本实用新型较佳的实施例中,光学探头组件还包括第三光学探头,光纤组件还包括第三光纤,第三光学探头位于镜杆远离手柄部的一端,第三光纤穿过手柄部和镜杆与第三光学探头相连。

[0012] 进一步地,在本实用新型较佳的实施例中,第二光学探头和第三光学探头分别位于第一光学探头的两侧。

[0013] 进一步地,在本实用新型较佳的实施例中,腹腔镜手术器材还包括套层,套层包括过渡部、与镜杆相适应的镜杆套和与手柄部相适应的手柄套,过渡部的两端分别与镜杆套和手柄套相连,套层可选择性地套设于镜杆和手柄部上。

[0014] 进一步地,在本实用新型较佳的实施例中,手柄套远离镜杆套的一端开口设置,镜杆套远离手柄套的一端封口设置;

[0015] 镜杆套远离手柄套的一端设置有用于容置第一光学探头、第二光学探头和第三光学探头的三个凹形槽。

[0016] 进一步地,在本实用新型较佳的实施例中,手柄部包括第一连接端、握持部和第二连接端,第一连接端和第二连接端分别位于握持部的两端,且第一连接端和第二连接端的宽度均大于握持部的宽度。

[0017] 进一步地,在本实用新型较佳的实施例中,镜杆靠近光学探头组件的一端设置有多个温度传感器,第一连接端上设置有用于显示温度的显示屏,多个温度传感器均与显示屏通信连接。

[0018] 一种外科手术器材,包括上述腹腔镜手术器材。

[0019] 本实用新型的有益效果是:本实用新型通过上述设计得到的腹腔镜手术器材,其通过光学探头组件对患者的手术部位进行扫描,并通过光纤组件传输至手术用显示设备;在手柄部和镜杆内腔中设置输液管路,并通过镜杆一端的出液口将液体输出。因此,本实用新型提供的腹腔镜手术器材能够在手术过程中加入液体至患者手术部分,操作方便。本实用新型还提供了一种外科手术器材,包括上述腹腔镜手术器材,其在外科手术过程中方便快捷地进行加液,降低手术人员的劳动强度。

附图说明

[0020] 为了更清楚地说明本实用新型实施方式的技术方案,下面将对实施方式中所需要使用的附图作简单地介绍,应当理解,以下附图仅示出了本实用新型的某些实施例,因此不应被看作是对范围的限定,对于本领域普通技术人员来讲,在不付出创造性劳动的前提下,还可以根据这些附图获得其他相关的附图。

[0021] 图1是本实用新型第一实施例提供的腹腔镜手术器材的结构示意图;

[0022] 图2是图1中温度传感器分布的结构示意图;

[0023] 图3是本实用新型第二实施例提供的腹腔镜手术器材的结构示意图;

[0024] 图4是图3中光学探头的分布结构示意图;

[0025] 图5是图3中套层的结构示意图。

[0026] 图标:100a-腹腔镜手术器材;100b-腹腔镜手术器材;110-光学探头组件;112-第一光学探头;114-第二光学探头;116-第三光学探头;120-光纤组件;122-第一光纤;124-第二光纤;126-第三光纤;130-镜杆;132-出液口;140-手柄部;141-显示屏;142-第一连接端;144-握持部;146-第二连接端;150-输液管路;152-储液室;170-温度传感器;190-套层;192-过渡部;194-镜杆套;196-手柄套;198-凹形槽。

具体实施方式

[0027] 为使本实用新型实施方式的目的、技术方案和优点更加清楚,下面将结合本实用新型实施方式中的附图,对本实用新型实施方式中的技术方案进行清楚、完整地描述,显然,所描述的实施方式是本实用新型一部分实施方式,而不是全部的实施方式。基于本实用新型中的实施方式,本领域普通技术人员在没有作出创造性劳动前提下所获得的所有其他

实施方式,都属于本实用新型保护的范围。因此,以下对在附图中提供的本实用新型的实施方式的详细描述并非旨在限制要求保护的本实用新型的范围,而是仅仅表示本实用新型的选定实施方式。基于本实用新型中的实施方式,本领域普通技术人员在没有作出创造性劳动前提下所获得的所有其他实施方式,都属于本实用新型保护的范围。

[0028] 在本实用新型的描述中,需要理解的是,术语“长度”、“宽度”、“厚度”、“上”、“下”、“竖直”、“水平”、“顶”、“底”、“内”、“外”等指示的方位或位置关系为基于附图所示的方位或位置关系,仅是为了便于描述本实用新型和简化描述,而不是指示或暗示所指的设备或元件必须具有特定的方位、以特定的方位构造和操作,因此不能理解为对本实用新型的限制。

[0029] 此外,术语“第一”、“第二”仅用于描述目的,而不能理解为指示或暗示相对重要性或者隐含指明所指示的技术特征的数量。由此,限定有“第一”、“第二”的特征可以明示或者隐含地包括一个或者更多个该特征。在本实用新型的描述中,“多个”的含义是两个或两个以上,除非另有明确具体的限定。

[0030] 在本实用新型中,除非另有明确的规定和限定,术语“安装”、“相连”、“连接”、“固定”等术语应做广义理解,例如,可以是固定连接,也可以是可拆卸连接,或成一体;可以是机械连接,也可以是电连接;可以是直接相连,也可以通过中间媒介间接相连,可以是两个元件内部的连通或两个元件的相互作用关系。对于本领域的普通技术人员而言,可以根据具体情况理解上述术语在本实用新型中的具体含义。

[0031] 在本实用新型中,除非另有明确的规定和限定,第一特征在第二特征之“上”或之“下”可以包括第一和第二特征直接接触,也可以包括第一和第二特征不是直接接触而是通过它们之间的另外的特征接触。而且,第一特征在第二特征“之上”、“上方”和“上面”包括第一特征在第二特征正上方和斜上方,或仅仅表示第一特征水平高度高于第二特征。第一特征在第二特征“之下”、“下方”和“下面”包括第一特征在第二特征正下方和斜下方,或仅仅表示第一特征水平高度小于第二特征。

[0032] 第一实施例

[0033] 请参照图1,本实用新型实施例提供了一种腹腔镜手术器材100a,包括光学探头组件110、镜杆130、手柄部140和光纤组件120,光学探头组件110和手柄部140分别位于镜杆130的两端,光纤组件120穿过手柄部140和镜杆130与光学探头组件110相连;腹腔镜手术器材100a还包括输液管路150,镜杆130远离手柄部140的一端设置有出液口132,输液管路150穿过手柄部140和镜杆130,且输液管路150的输出端与出液口132相连。

[0034] 需要说明的是,腹腔镜手术器材100a通过光学探头组件110对患者的手术部位进行扫描,并通过光纤组件120传输至手术用显示设备;在手柄部140和镜杆130内腔中设置输液管路150,并通过镜杆130一端的出液口132将液体输出。能够在手术过程中加入液体至患者手术部分,操作方便。

[0035] 具体地,光学探头组件110和光纤组件120相互配合,对患者的手术部位进行扫描和图像的传输,其具体的工作原理与现有的腹腔镜的工作原理相似,在此不做过多赘述。

[0036] 具体地,输液管路150的直径不宜过大,输送的液体种类可以根据具体的情况进行调整。

[0037] 进一步地,手柄部140远离镜杆130的一端设置有储液室152,输液管路150的输入端与储液室152的出口相连。在储液室152内放入需要加入的液体,液体随输液管路150进行

输送,并从出液口132流出。

[0038] 具体地,储液室152上可以设置加料口,便于加入液体,当需要进行加液时在加料口加入即可。此外,在其他实施例中,输液管路150的进液口可以与其他输液装置相连通,而不是通过设置储液室152进行加液。

[0039] 具体地,可以在输液管路150上设置调节阀门,并使调节阀门的调节开关位于镜杆130的外壁上,便于进行流量的调节。

[0040] 具体地,镜杆130和手柄部140均为中空结构,内部设置有光纤线路和其他传输线路,二者的结构、尺寸、材质不限,可以根据具体的手术需求进行选择 and 调整。此外,手柄部140还用于手术医生进行握持,其形状可以设置为便于握持的形状。

[0041] 进一步地,光学探头组件110包括第一光学探头112和第二光学探头114,光纤组件120包括第一光纤122和第二光纤124,第一光纤122穿过手柄部140和镜杆130与第一光学探头112相连,第二光纤124穿过手柄部140和镜杆130与第二光学探头114相连。

[0042] 需要说明的是,第一光学探头112和第二光学探头114可以对患者手术部位的不同方位进行图像采集,并将图像信息通过第一光纤122和第二光纤124传输至手术专用监视器。因此,本实用新型提供的腹腔镜手术器材100a在手术过程中可以更加全面地获得患者手术部位的图像信息,使手术医生更快捷方便地了解患者的状况,若发生意外可以及时作出调整,降低了手术的风险。

[0043] 进一步地,手柄部140包括第一连接端142、握持部144和第二连接端146,第一连接端142和第二连接端146分别位于握持部144的两端,且第一连接端142和第二连接端146的宽度均大于握持部144的宽度。在手术过程中医生用手握住握持部144,由于位于握持部144两端的第一连接端142和第二连接端146的宽度均大于握持部144的宽度,可以有效防止手滑落,使握持的过程更加稳固。

[0044] 具体地,第一连接端142、握持部144和第二连接端146可以均设置为同轴圆柱形,且第一连接端142和第二连接端146的直径比握持部144的直径大5-10cm。

[0045] 进一步地,镜杆130靠近光学探头组件110的一端设置有多个温度传感器170,第一连接端142上设置有用于显示温度的显示屏141,多个温度传感器170均与显示屏141通信连接。多个温度传感器170用于对患者手术部位的多方位的具体部位进行温度测定,更全面的了解患者手术部位的温度变化,将温度信号反馈到显示屏141上。

[0046] 具体地,在温度传感器170均与显示屏141通信连接的连接线路上可以设置控制器,用于将收集到的温度信号显示至显示屏141上,这部分为现有技术,在此不做过多赘述。

[0047] 具体地,由于温度传感器170为多个,为了更加方便地确定温度对应的患者部位,可以对多个温度传感器170进行标号,并在镜杆130的外壁上对应进行标记,这样可以更快地得知测得的各个温度对应的患者部位。在手术过程中,若一个温度传感器170测得的温度发生明显变化,可以根据镜杆130上的标记更快地确定患者发生温度变化的具体部位,及时进行调整。

[0048] 具体地,请结合图1和图2,温度传感器170的个数为4个,且4个温度传感器170环绕镜杆130的侧壁一周。圆柱形的镜杆130的周向上设置4个温度传感器170,相邻两个温度传感器170的角间距为90度,可以更全面地获得患者手术部位的温度变化。

[0049] 第二实施例

[0050] 本实用新型实施例所提供的腹腔镜手术器材100b,其实现原理及产生的技术效果和第一实施例相同,为简要描述,本实施例未提及之处,可参考第一实施例中相应内容。不同之处在于,本实施例中腹腔镜手术器材100b能够更加全面得获得患者的手术部位的图像并对光学探头进行更好地保护。

[0051] 进一步地,光学探头组件110还包括第三光学探头116,光纤组件120还包括第三光纤126,第三光学探头116位于镜杆130远离手柄部140的一端,第三光纤126穿过手柄部140和镜杆130与第三光学探头116相连。当手术需要对患者手术部位进行更全面的图像采集时可以进一步增加光学探头的个数。

[0052] 具体地,请结合图3和图4,第二光学探头114和第三光学探头116分别位于第一光学探头112的两侧。三个光学探头同样可以进行标号,并采用在镜杆130上做标记的方式,更方便地找到显示器中图像对应的患者位置。

[0053] 进一步地,请结合图3和图5,腹腔镜手术器材100b还包括套层190,套层190包括过渡部192、与镜杆130相适应的镜杆套194和与手柄部140相适应的手柄套196,过渡部192的两端分别与镜杆套194和手柄套196相连,套层190可选择性地套设于镜杆130和手柄部140上。套层190套设于镜杆130和手柄部140上可以更好地保护腹腔镜手术器材100b,延长其使用寿命。

[0054] 进一步地,手柄套196远离镜杆套194的一端开口设置,镜杆套194远离手柄套196的一端封口设置;镜杆套194远离手柄套196的一端设置有用于容置第一光学探头112、第二光学探头114和第三光学探头116的三个凹形槽198。当腹腔镜手术器材100b处于非工作状态时,可以将腹腔镜手术器材100b装入套层190内,此时三个光学探头置于三个凹形槽198中,可以在凹形槽198中放入培养液使光学探头在非使用状态时得到更好地保护。

[0055] 具体地,套层190的材质可以为具有弹性的塑料材质,可以将镜杆130从手柄套196的开口一端放入,使整个套层190更好地贴覆于镜杆130和手柄部140上。

[0056] 具体地,对于镜杆130和手柄部140的尺寸相差较大的情况可以在套层190上设置便于放入的开口,并通过设置封口件的方式将套层190封口即可。

[0057] 本实用新型实施例还提供了一种外科手术器材,包括上述腹腔镜手术器材和其它腹腔镜手术器材,如手术钳。可以在外科手术过程中方便快捷地进行加液,降低手术人员的劳动强度。

[0058] 综上所述,本实用新型提供了一种腹腔镜手术器材,通过光学探头组件对患者的手术部位进行扫描,并通过光纤组件传输至手术用显示设备;在手柄部和镜杆内腔中设置输液管路,并通过镜杆一端的出液口将液体输出。能够在手术过程中加入液体至患者手术部分,操作方便。本实用新型还提供了一种外科手术器材,包括上述腹腔镜手术器材,可以在外科手术过程中方便快捷地进行加液,降低手术人员的劳动强度。

[0059] 以上所述仅为本实用新型的优选实施方式而已,并不用于限制本实用新型,对于本领域的技术人员来说,本实用新型可以有各种更改和变化。凡在本实用新型的精神和原则之内,所作的任何修改、等同替换、改进等,均应包含在本实用新型的保护范围之内。

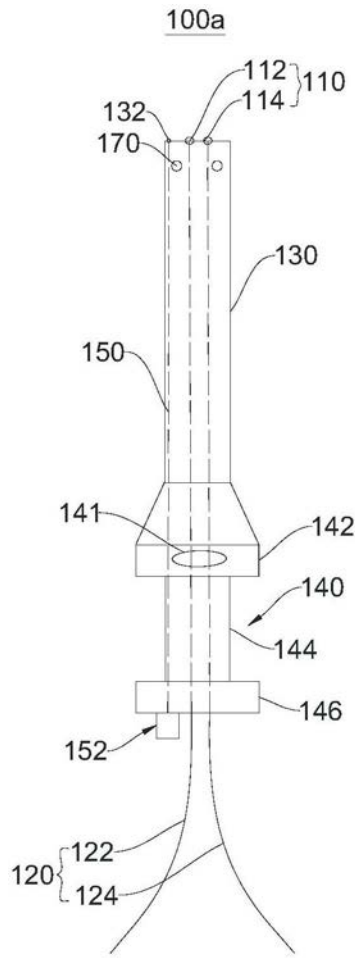


图1

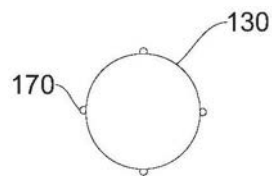


图2

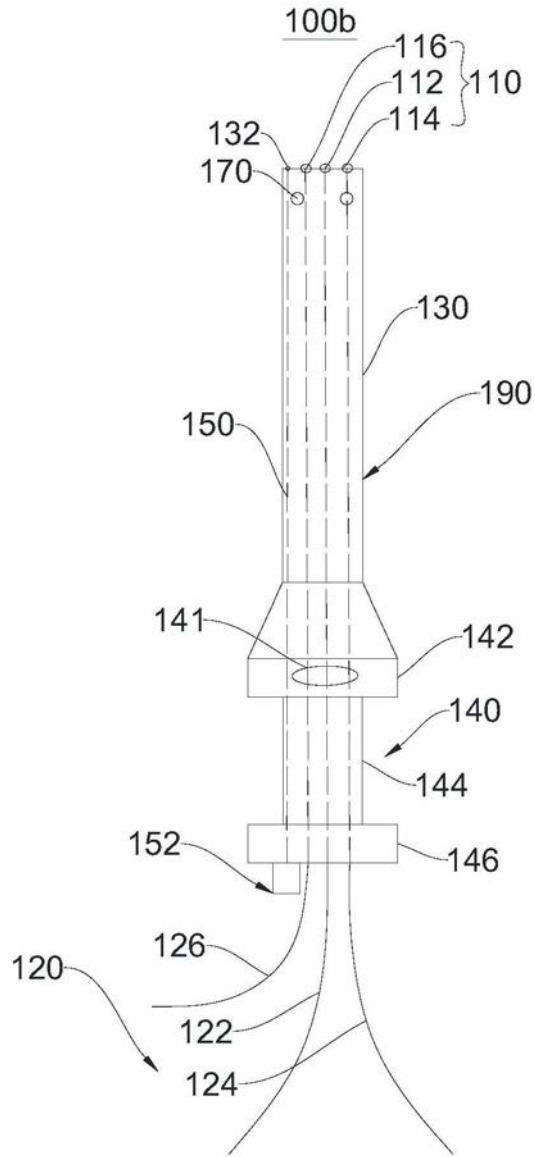


图3

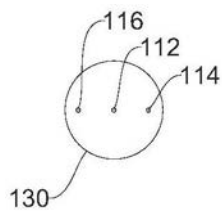


图4

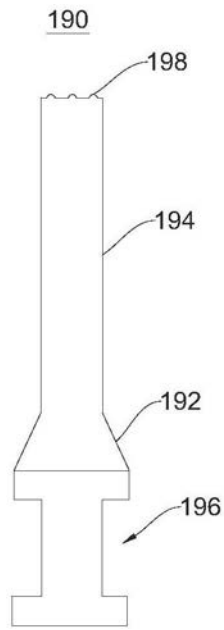


图5

专利名称(译)	一种腹腔镜手术器材及外科手术器材		
公开(公告)号	CN208598444U	公开(公告)日	2019-03-15
申请号	CN201721343846.0	申请日	2017-10-16
[标]申请(专利权)人(译)	吴迪		
申请(专利权)人(译)	吴迪		
当前申请(专利权)人(译)	吴迪		
[标]发明人	吴迪 田飞 李鹭		
发明人	吴迪 田飞 李鹭		
IPC分类号	A61B17/00 A61B5/00 A61B5/01 A61M3/02		
外部链接	Espacenet SIPO		

摘要(译)

本实用新型提供了一种腹腔镜手术器材及外科手术器材，涉及外科手术器材技术领域。该腹腔镜手术器材包括光学探头组件、镜杆、手柄部和光纤组件，光学探头组件和手柄部分别位于镜杆的两端，光纤组件穿过手柄部和镜杆与光学探头组件相连；腹腔镜手术器材还包括输液管路，镜杆远离手柄部的一端设置有出液口，输液管路穿过手柄部和镜杆，且输液管路的输出端与出液口相连。能够在手术过程中加入液体至患者手术部分，操作方便。该外科手术器材包括上述腹腔镜手术器材，其在外科手术过程中方便快捷地进行加液，降低手术人员的劳动强度。

