



(12)实用新型专利

(10)授权公告号 CN 208081191 U

(45)授权公告日 2018.11.13

(21)申请号 201720588438.5

B25J 17/02(2006.01)

(22)申请日 2017.05.25

A61B 90/50(2016.01)

(73)专利权人 杭州妙手机器人有限公司
地址 311202 浙江省杭州市萧山区北干街
道天汇园星云地带1幢1005室
专利权人 浙江国自机器人技术有限公司

(ESM)同样的发明创造已同日申请发明专利

(72)发明人 余维森 郑金渭 张大宏 罗刚
张乔治 祝林 徐洁

(74)专利代理机构 杭州斯可睿专利事务所有限
公司 33241
代理人 王利强

(51)Int.Cl.

A61B 1/00(2006.01)

A61B 1/313(2006.01)

B25J 9/04(2006.01)

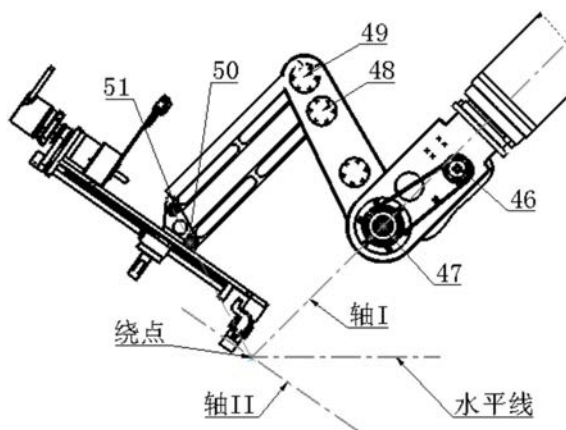
权利要求书1页 说明书4页 附图4页

(54)实用新型名称

腹腔镜设备的绕点移动机构

(57)摘要

一种腹腔镜设备的绕点移动机构,包括摆臂支撑杆、摆臂关节、摆臂杆和四边形连杆,所述摆臂支撑杆的上端与所述旋转机构的动作端连接,所述摆臂支撑杆的下部设有摆臂关节,所述摆臂关节上安装摆臂杆,所述摆臂杆与所述四边形连杆的一端铰接,所述四边形连杆的另一端与用于安装腹腔镜的末端机构的支架铰接,所述摆臂支撑杆、摆臂关节、摆臂杆、四边形连杆和所述末端机构的支架形成用于实现腹腔镜绕切点移动的平行四边形机构。本实用新型提供了一种操控性较好、定位精度较高的腹腔镜设备的绕点移动机构。



1. 一种腹腔镜设备的绕点移动机构,其特征在于:包括摆臂支撑杆、摆臂关节、摆臂杆和四边形连杆,所述摆臂支撑杆的上端与旋转机构的动作端连接,所述摆臂支撑杆的下部设有摆臂关节,所述摆臂关节上安装摆臂杆,所述摆臂杆与所述四边形连杆的一端铰接,所述四边形连杆的另一端与用于安装腹腔镜的末端机构的支架铰接,所述摆臂支撑杆、摆臂关节、摆臂杆、四边形连杆和所述末端机构的支架形成用于实现腹腔镜绕切点移动的平行四边形机构。

2. 如权利要求1所述的腹腔镜设备的绕点移动机构,其特征在于:所述摆臂关节的关节轴上安装摆臂旋转轮,所述摆臂旋转轮与用于驱动摆臂旋转轮转动的绕点移动驱动模块连接,所述关节轴上安装固定齿轮,所述固定齿轮与中心齿轮啮合,所述中心齿轮的转轴安装在所述摆臂杆上,所述中心齿轮与驱动齿轮啮合,所述驱动齿轮的转轴安装在所述摆臂杆上,所述驱动齿轮的转轴上安装输入同步轮,所述输入同步轮通过同步带与输出同步轮连接,所述输出同步轮安装在摆臂铰接轴上,所述摆臂铰接轴安装在所述摆臂杆上,所述摆臂铰接轴上铰接安装四边形连杆的一端,所述四边形连杆的另一端通过扶持铰接轴安装在末端机构的支架;

所述摆臂支撑杆的中心轴与旋转关节的转轴一致,所述摆臂支撑杆的中心轴与所述四边形连杆相互平行,所述摆臂铰接轴与摆臂关节轴之间的连线与所述扶持铰接轴与绕点之间的连线相互平行。

3. 如权利要求2所述的腹腔镜设备的绕点移动机构,其特征在于:所述绕点移动机构还包括辅助连杆,所述辅助连杆与所述四边形连杆平行,所述辅助连杆的一端通过附加摆臂铰接轴安装在摆臂杆上,所述辅助连杆的另一端通过附加扶持铰接轴安装在末端机构的支架上,所述附加摆臂铰接轴位于所述摆臂铰接轴与摆臂关节轴之间的连线的延伸线上;所述附加扶持铰接轴位于所述扶持铰接轴与绕点之间的连线的延伸线上。

4. 如权利要求2或3所述的腹腔镜设备的绕点移动机构,其特征在于:所述绕点移动驱动模块包括动力同步轮,所述动力同步轮的转轴与绕点移动驱动电机的输出轴连接,所述动力同步轮通过同步带与所述摆臂旋转轮连接。

5. 如权利要求2或3所述的腹腔镜设备的绕点移动机构,其特征在于:所述末端机构为末端伸缩机构,所述末端伸缩机构采用直线机构,所述直线机构由电机驱动滑块,腹腔镜夹持器安装于滑块上,腹腔镜安装在所述腹腔镜夹持器上。

腹腔镜设备的绕点移动机构

技术领域

[0001] 本实用新型属于医疗设备,涉及一种腹腔镜设备,用以实现腹腔镜的动作控制,尤其是一种腹腔镜设备的绕点移动机构。

背景技术

[0002] 现有的腹腔镜设备多数采用人工扶持;仅有的一些腹腔镜操控设备也不智能化,操作定位过程繁琐而且不稳定;另外,现有的腹腔镜操控设备外形庞大,占用空间大;现有的腹腔镜操控设备定位精度低。

发明内容

[0003] 为了克服已有腹腔镜操控设备的操控性较差、定位精度较低的不足,本实用新型提供了一种操控性较好、定位精度较高的腹腔镜设备的绕点移动机构。

[0004] 本实用新型解决其技术问题所采用的技术方案是:

[0005] 一种腹腔镜设备的绕点移动机构,包括摆臂支撑杆、摆臂关节、摆臂杆和四边形连杆,所述摆臂支撑杆的上端与所述旋转机构的动作端连接,所述摆臂支撑杆的下部设有摆臂关节,所述摆臂关节上安装摆臂杆,所述摆臂杆与所述四边形连杆的一端铰接,所述四边形连杆的另一端与用于安装腹腔镜的末端机构的支架铰接,所述摆臂支撑杆、摆臂关节、摆臂杆、四边形连杆和所述末端机构的支架形成用于实现腹腔镜绕切点移动的平行四边形机构。

[0006] 进一步,所述摆臂关节的关节轴上安装摆臂旋转轮,所述摆臂旋转轮与用于驱动摆臂旋转轮转动的绕点移动驱动模块连接,所述关节轴上安装固定齿轮,所述固定齿轮与中心齿轮啮合,所述中心齿轮的转轴安装在所述摆臂杆上,所述中心齿轮与驱动齿轮啮合,所述驱动齿轮的转轴安装在所述摆臂杆上,所述驱动齿轮的转轴上安装输入同步轮,所述输入同步轮通过同步带与输出同步轮连接,所述输出同步轮安装在摆臂铰接轴上,所述摆臂铰接轴安装在所述摆臂杆上,所述摆臂铰接轴上铰接安装四边形连杆的一端,所述四边形连杆的另一端通过扶持铰接轴安装在末端机构的支架;

[0007] 所述摆臂支撑杆的中心轴与旋转关节的转轴一致,所述摆臂支撑杆的中心轴与所述四边形连杆相互平行,所述摆臂铰接轴与摆臂关节轴之间的连线与所述扶持铰接轴与绕点之间的连线相互平行。

[0008] 再进一步,所述绕点移动机构还包括辅助连杆,所述辅助连杆与所述四边形连杆平行,所述辅助连杆的一端通过附加摆臂铰接轴安装在摆臂杆上,所述辅助连杆的另一端通过附加扶持铰接轴安装在末端伸缩机构的支架上,所述附加摆臂铰接轴位于所述摆臂铰接轴与摆臂关节轴之间的连线的延伸线上;所述附加扶持铰接轴位于所述扶持铰接轴与绕点之间的连线的延伸线上。

[0009] 更进一步,所述绕点移动驱动模块包括动力同步轮,所述动力同步轮的转轴与绕点移动驱动电机的输出轴连接,所述动力同步轮通过同步带与所述摆臂旋转轮连接。

[0010] 所述末端机构为末端伸缩机构,所述末端伸缩机构采用直线机构,所述直线机构由电机驱动滑块,所述腹腔镜夹持器安装于滑块上,腹腔镜安装在所述腹腔镜夹持器上。

[0011] 本实用新型的方案,手术过程中实现腹腔镜绕切口自动旋转和深入腹内深度的自动控制。

[0012] 本实用新型的有益效果主要表现在:具有稳定可靠性操作,便捷的切口定位,腹腔镜在腹内绕切口移动的功能,减小切口创伤;提高了腹腔镜的灵活移动便捷性。

附图说明

[0013] 图1是腹腔镜设备的示意图。

[0014] 图2是腹腔镜设备的使用状态图。

[0015] 图3是自由关节的示意图。

[0016] 图4是四连杆绕点移动机构的主视图。

[0017] 图5是四连杆绕点移动机构的侧视图。

[0018] 其中,图1和图2中,1-移动底座 2-升降机 3-滑块座 4-第一自由关节 5-第一连杆 6-第二自由关节 7-第二连杆 8-第三自由关节 9-转杆 10-旋转关节 11-摆臂支撑杆 12-摆臂关节 13-摆臂杆 14-四边形连杆 15末端伸缩机构 16-腹腔镜夹持器17-腹腔镜;

[0019] 图3中,31-编码器32-掉电抱闸33-固定端连杆34-谐波减速机35-旋转端连杆;

[0020] 图4和图5中,41-固定齿轮 42-中心齿轮 43-驱动齿轮 44-输入同步轮 45-输出同步轮 46-动力同步轮 47-摆臂旋转轮 48-第一摆臂铰接轴 49-第二摆臂铰接轴 50-第一扶持铰接轴 51-第二扶持铰接轴。

具体实施方式

[0021] 下面结合附图对本实用新型作进一步描述。

[0022] 参照图1~图5,一种腹腔镜设备的绕点移动机构,所述绕点移动机构包括摆臂支撑杆11、摆臂关节12、摆臂杆13和四边形连杆14,所述摆臂支撑杆11的上端与所述旋转机构的动作端连接,所述摆臂支撑杆11的下部设有摆臂关节12,所述摆臂关节12上安装摆臂杆13,所述摆臂杆13与所述四边形连杆14的一端铰接,所述四边形连杆14的另一端与用于安装腹腔镜的末端机构的支架铰接,所述摆臂支撑杆11、摆臂关节12、摆臂杆13、四边形连杆14和所述末端机构的支架形成用于实现腹腔镜绕切点移动的平行四边形机构。

[0023] 所述摆臂关节12的关节轴上安装摆臂旋转轮47,所述摆臂旋转轮47与用于驱动摆臂旋转轮转动的绕点移动驱动模块连接,所述关节轴上安装固定齿轮41,所述固定齿轮41与中心齿轮42啮合,所述中心齿轮42的转轴安装在所述摆臂杆13上,所述中心齿轮42与驱动齿轮43啮合,所述驱动齿轮43的转轴安装在所述摆臂杆13上,所述驱动齿轮43的转轴上安装输入同步轮44,所述输入同步轮44通过同步带与输出同步轮45连接,所述输出同步轮45安装在摆臂铰接轴49上,所述摆臂铰接轴49安装在所述摆臂杆13上,所述摆臂铰接轴49上铰接安装四边形连杆14的一端,所述四边形连杆14的另一端通过扶持铰接轴51安装在末端机构的支架;

[0024] 所述摆臂支撑杆11的中心轴与旋转关节10的转轴一致,所述摆臂支撑杆11的中心轴与所述四边形连杆14相互平行,所述摆臂铰接轴48与摆臂关节轴之间的连线与所述扶持

铰接轴50与绕点之间的连线相互平行。

[0025] 所述绕点移动机构还包括辅助连杆,所述辅助连杆与所述四边形连杆14平行,所述辅助连杆的一端通过附加摆臂铰接轴49安装在摆臂杆13上,所述辅助连杆的另一端通过附加扶持铰接轴51安装在末端伸缩机构15的支架上,所述附加摆臂铰接轴49位于所述摆臂铰接轴48与摆臂关节轴之间的连线的延伸线上;所述附加扶持铰接轴51位于所述扶持铰接轴50与绕点之间的连线的延伸线上。

[0026] 所述绕点移动驱动模块包括动力同步轮46,所述动力同步轮46的转轴与绕点移动驱动电机的输出轴连接,所述动力同步轮46通过同步带与所述摆臂旋转轮47连接。

[0027] 所述末端机构为末端伸缩机构15,所述末端伸缩机构采用直线机构,所述直线机构由电机驱动滑块,所述腹腔镜夹持器16安装于滑块上,腹腔镜17安装在所述腹腔镜夹持器16上。

[0028] 本实施例的腹腔镜设备,包括底座1和腹腔镜夹持器16,所述设备还包括升降机2、定位连杆机构、旋转机构、绕点移动机构和末端伸缩机构,所述底座1上安装升降机2,所述升降机的动作端与定位连杆机构的一端连接,所述定位连杆机构的另一端与旋转机构连接,所述旋转机构的动作端与所述绕点移动机构连接,所述绕点移动机构的动作端与所述末端伸缩机构15的支架连接,所述末端伸缩机构15的动作端与所述腹腔镜夹持器16连接。

[0029] 进一步,所述升降机包括滑块座3,所述滑块座3上下移动地套装在底座1的轨道内,所述滑块座3与用于带动滑块座上下移动的升降驱动模块连接。比如,所述升降驱动模块采用丝杠螺母机构,所述丝杠由驱动电机带动,通过丝杠的转动带动螺母上下运动,所述螺母与所述滑块座联动。

[0030] 再进一步,所述定位连杆机构包括第一自由关节4、第一连杆5、第二自由关节6、第二连杆7和第三自由关节8,所述第一自由关节4固定安装在滑块座3上,所述第一自由关节4与第一连杆5的一端连接,所述第一连杆5的另一端与所述第二自由关节6连接,所述第二自由关节6同时与第二连杆7的一端连接,所述第二连杆7的另一端与所述第三自由关节8连接,所述第三自由关节8同时与转杆9的上端,所述第一自由关节4、第一连杆5、第二自由关节6、第二连杆7、第三自由关节8和转杆9一起构成摆位臂。

[0031] 所述第一自由关节4、第二自由关节6和第三自由关节6均包括关节轴、编码器31、掉电抱闸32、固定端连杆33、谐波减速机34和旋转端连杆35,所述关节轴套装固定端连杆33,所述关节轴上安装编码器31、掉电抱闸32、谐波减速机34和旋转端连杆35;

[0032] 所述第一自由关节4的固定端连杆安装在所述滑块座3上,所述第一自由关节4的旋转端连杆与所述第一连杆5的一端连接;所述第一连杆5的另一端与第二自由关节6的固定端连杆连接,所述第二自由关节6的旋转端连杆与所述第二连杆7的一端连接,所述第二连杆7的另一端与所述第三自由关节8的固定端连杆连接,所述第三自由关节8的旋转端连杆与所述转杆9的上端连接。

[0033] 所述编码器31安装在所述关节轴的上端,所述掉电抱闸32位于所述编码器31的下方,所述固定端连杆33位于所述掉电抱闸32的下方,所述谐波减速机34机位于所述固定端连杆33的下方,所述谐波减速机的34定端与所述固定端连杆33连接,所述谐波减速机34的动端上部安装在所述关节轴的下端,所述谐波减速机34的动端下部与所述旋转端连杆35联动。当然,也可以采用其他的装配方式。

[0034] 所述转杆9为45度转杆。这是优选的方案。

[0035] 所述旋转机构包括旋转关节10和带动旋转关节转动的旋转驱动模块,所述转杆9的下端安装所述旋转关节10,所述旋转驱动模块固定安装在所述转杆9内,所述旋转驱动模块的动作端与所述旋转关节连接。比如,旋转驱动模块采用旋转电机,通过电机轴转动进而带动所述旋转关节转动。

[0036] 所述底座1的下方安装车轮形成移动底座,便于移位。

[0037] 本实施例的腹腔镜设备,由移动底座作为整体腹腔镜底座,负责整个装置的直立稳定可靠;

[0038] 升降机2负责驱动带动滑块座3,自动控制整个扶持手臂的升降,精度高,运行平稳;

[0039] 第一自由关节4一端固定安装在滑块座上,与第一连杆5、第二自由关节6、第二连杆7、第三自由关节8、45度转杆9一起构成摆位臂;摆位臂自由关节采用掉电自锁功能,通过放置在扶把旁的开关按钮控制摆位臂停止和松开,便于操作人员快速移动和定位腹腔镜的起始位置。

[0040] 旋转关节10放置于摆位臂的45度转杆9的末端,由电机驱动控制实现腹腔镜绕目标切点的轴I旋转;

[0041] 摆臂支撑杆11、摆臂关节12与摆臂杆13、四边形连杆14、末端伸缩机构15的支架组合成平行四边形运动机构实现腹腔镜绕切点并末端伸缩机构的轴II旋转运动。其中平行四边形的一边与轴I共线,从而保证腹腔镜轴I轴II交点不变,从而构成切点的位置;

[0042] 末端伸缩机构15采用直线机构,所述直线机构由电机驱动滑块,腹腔镜夹持器16安装于滑块上,腹腔镜17安装在所述腹腔镜夹持器16上,从而实现对腹腔镜伸缩控制。

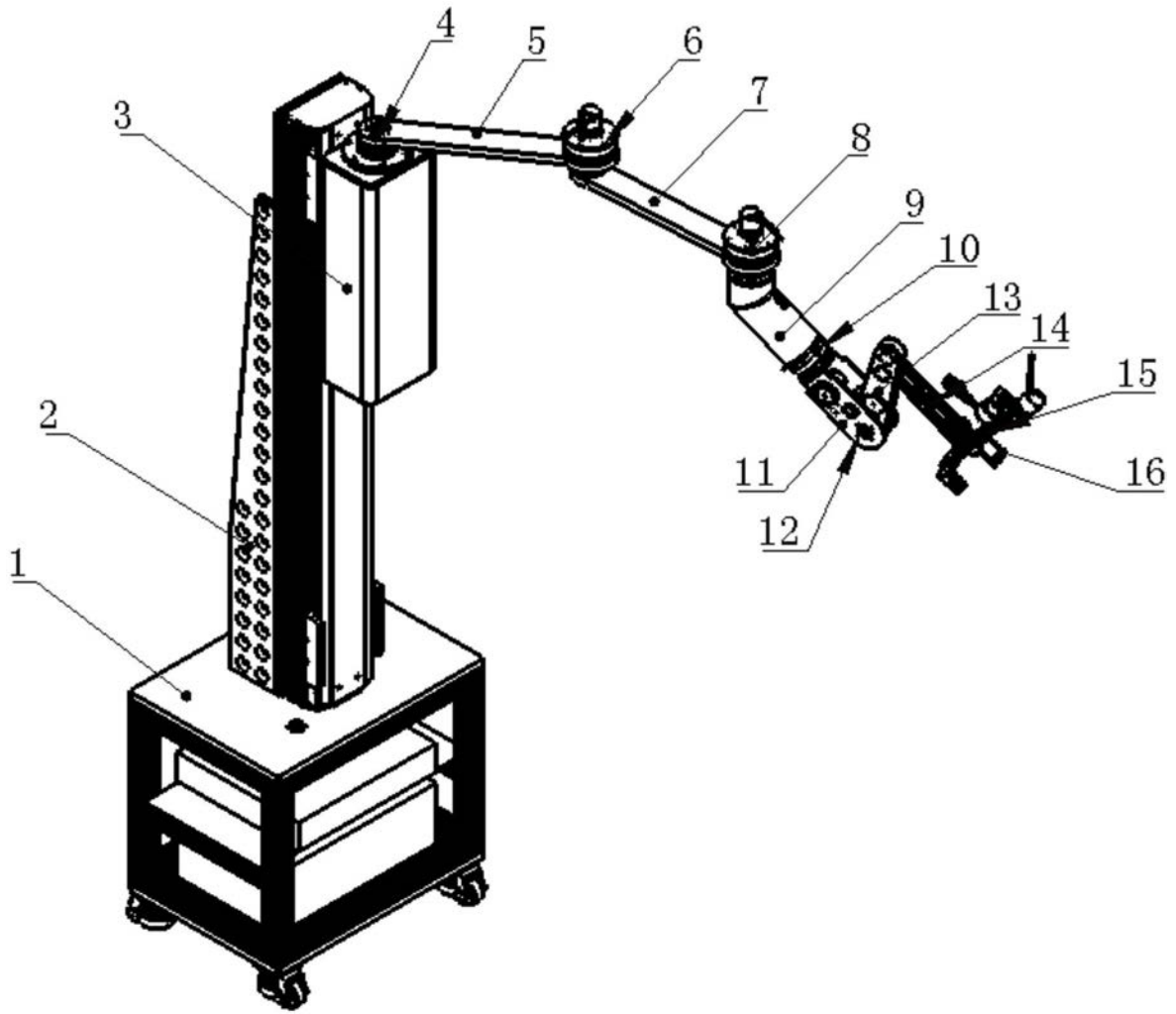


图1

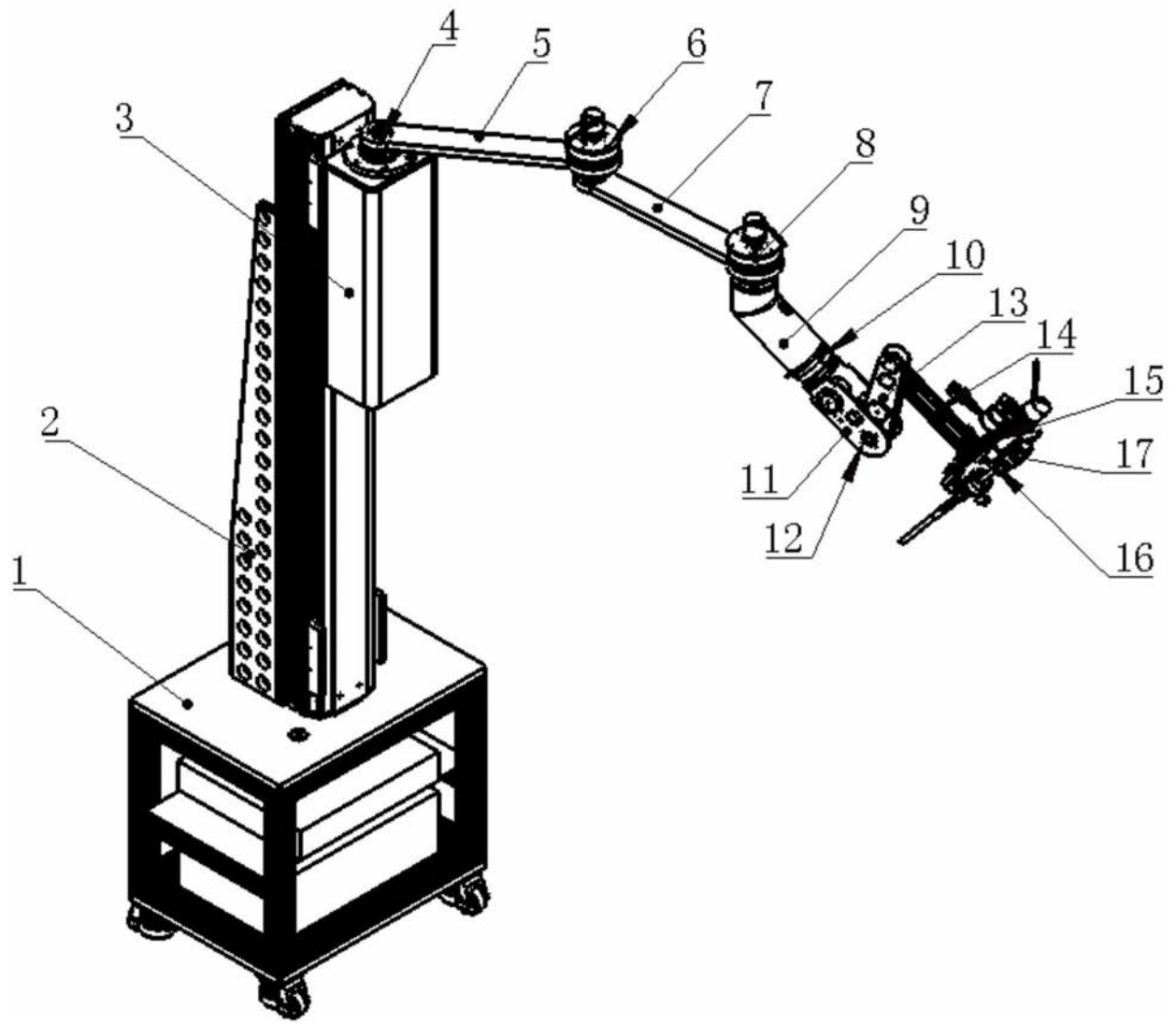


图2

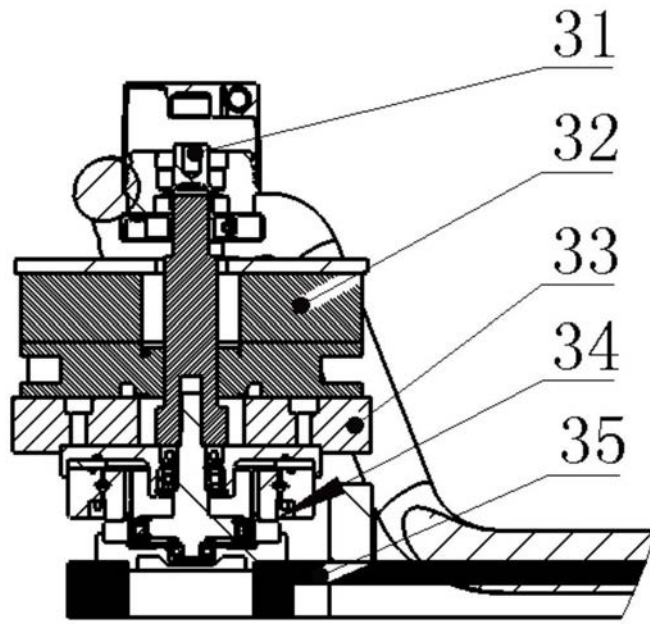


图3

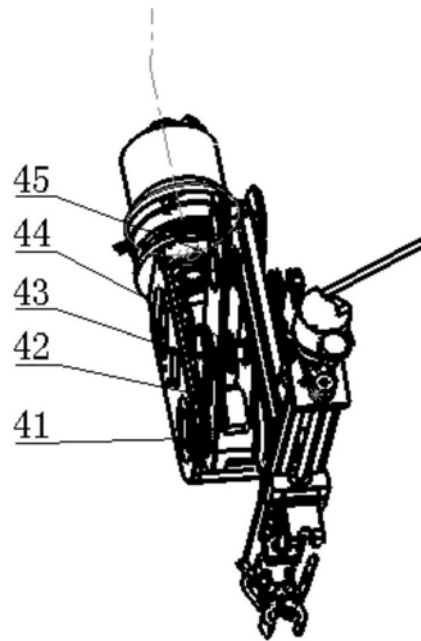


图4

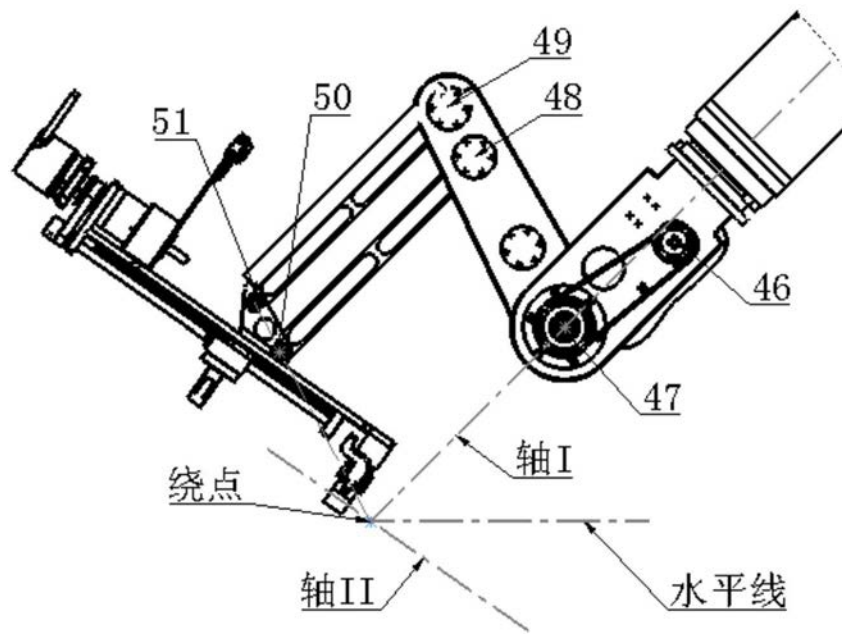


图5

专利名称(译)	腹腔镜设备的绕点移动机构		
公开(公告)号	CN208081191U	公开(公告)日	2018-11-13
申请号	CN201720588438.5	申请日	2017-05-25
[标]申请(专利权)人(译)	浙江国自机器人技术有限公司		
申请(专利权)人(译)	浙江国自机器人技术有限公司		
当前申请(专利权)人(译)	浙江国自机器人技术有限公司		
[标]发明人	余维淼 郑金渭 张大宏 罗刚 张乔治 祝林 徐洁		
发明人	余维淼 郑金渭 张大宏 罗刚 张乔治 祝林 徐洁		
IPC分类号	A61B1/00 A61B1/313 B25J9/04 B25J17/02 A61B90/50		
代理人(译)	王利强		
外部链接	Espacenet SIPO		

摘要(译)

一种腹腔镜设备的绕点移动机构，包括摆臂支撑杆、摆臂关节、摆臂杆和四边形连杆，所述摆臂支撑杆的上端与所述旋转机构的动作端连接，所述摆臂支撑杆的下部设有摆臂关节，所述摆臂关节上安装摆臂杆，所述摆臂杆与所述四边形连杆的一端铰接，所述四边形连杆的另一端与用于安装腹腔镜的末端机构的支架铰接，所述摆臂支撑杆、摆臂关节、摆臂杆、四边形连杆和所述末端机构的支架形成用于实现腹腔镜绕切点移动的平行四边形机构。本实用新型提供了一种操控性较好、定位精度较高的腹腔镜设备的绕点移动机构。

