



(12)实用新型专利

(10)授权公告号 CN 206138205 U

(45)授权公告日 2017.05.03

(21)申请号 201620748862.7

(22)申请日 2016.07.15

(73)专利权人 李文星

地址 030000 山西省太原市杏花岭区精营  
东二道街38号4号楼2单元17号

专利权人 张升校

(72)发明人 张升校 李文星 王翔芝 马小雯

赵卉 张仲涛 牛文慧 申素纲  
黄泽浩

(74)专利代理机构 山西五维专利事务所(有限

公司) 14105

代理人 程园园

(51)Int.Cl.

A61B 50/20(2016.01)

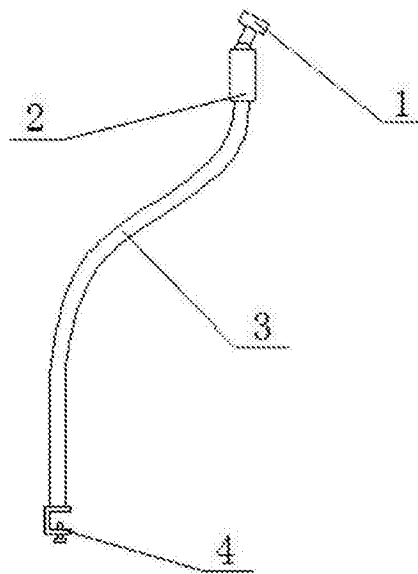
权利要求书1页 说明书1页 附图1页

(54)实用新型名称

一种腹腔镜固定装置

(57)摘要

本实用新型属于医疗器械技术领域,具体涉及一种腹腔镜固定装置,主要解决了现有腹腔镜器械的使用存在操作不便、效率低和操作准确性低的技术问题。本实用新型包括腹腔镜夹持器、万向关节、蛇皮管和病床夹持器,所述腹腔镜夹持器设在万向关节的上端,万向关节的下端与蛇皮管的上端连接,蛇皮管的下端与病床夹持器连接。将腹腔镜装在腹腔镜夹持器上,通过手术台夹持器将本实用新型牢固地固定到手术台上,设置的万向关节可以实现腹腔镜各个方向的调整;设置的蛇皮管,可根据手术的需要调节腹腔镜的高度,本实用新型减少了助手的劳动强度的同时,可以方便主刀医生根据手术需要进行合适地调节,提高了手术的质量与速度。



1. 一种腹腔镜固定装置,其特征在于:包括腹腔镜夹持器(1)、万向关节(2)、蛇皮管(3)和手术台夹持器(4),所述腹腔镜夹持器(1)设在万向关节(2)的上端,万向关节(2)的下端与蛇皮管(3)的上端连接,蛇皮管(3)的下端与病床夹持器(4)连接。

## 一种腹腔镜固定装置

### 技术领域

[0001] 本实用新型属于医疗器械技术领域,具体涉及一种腹腔镜固定装置。

### 背景技术

[0002] 腹腔镜手术又称为微创手术,因其与开腹手术相比,具有创伤小、恢复快、术后疼痛轻、并发症发生率低、住院时间短等优点,因此在外科手术中得到了广泛的应用,成为近年来外科手术的重要发展方向。目前临床上常用的腹腔镜器械在实际应用中发现了许多缺陷和不足:1、为了做好每个精准的手术动作,助手需要根据医生的要求,不断地调整镜头在患者体内的方位;2、有时,还有在一处定位很长一段时间,扶镜的助手容易出现肢体麻木、抖动镜头的现象,造成了显示屏上的成像画面达不到医生的手术要求,直接影响手术的进度和质量,因此需要一种腹腔镜固定装置。3、单孔腹腔镜手术中,空间范围有限,主刀医师和扶镜助手站位冲突影响手术视野的同时,降低了手术的效率。

### 发明内容

[0003] 本实用新型的目的是解决现有腹腔镜器械的使用存在操作不便、效率低和操作准确性低的技术问题,提供一种腹腔镜固定装置。

[0004] 为解决上述技术问题,本实用新型采用的技术方案为:

[0005] 一种腹腔镜固定装置,包括腹腔镜夹持器、万向关节、蛇皮管和病床夹持器,所述腹腔镜夹持器设在万向关节的上端,万向关节的下端与蛇皮管的上端连接,蛇皮管的下端与病床夹持器连接。

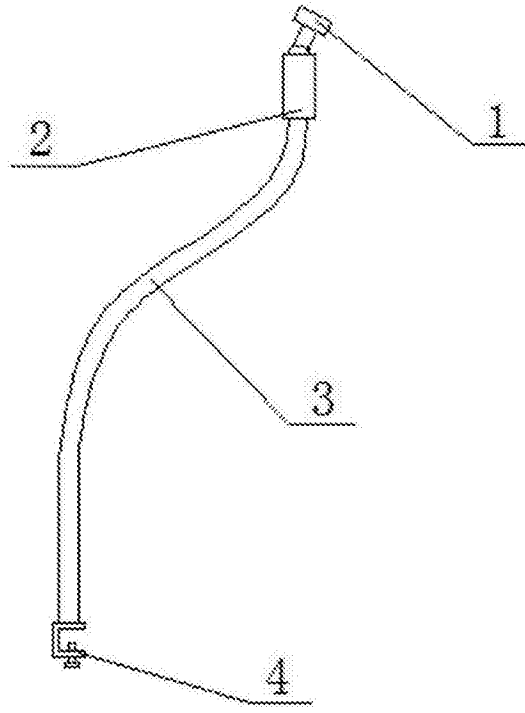
[0006] 本实用新型采用以上技术方案,将腹腔镜装在腹腔镜夹持器上,通过手术台夹持器将本实用新型牢固地固定到手术台上,设置的万向关节可以实现腹腔镜各个方向的调整;设置的蛇皮管,可根据手术的需要调节腹腔镜的高度,本实用新型减少了助手的劳动强度的同时,可以方便主刀医生根据手术需要进行合适地调节,提高了手术的质量与速度。

### 附图说明

[0007] 附图是本实用新型的结构示意图。

### 具体实施方式

[0008] 如附图所示,本实施例中的一种腹腔镜固定装置,包括腹腔镜夹持器1、万向关节2、蛇皮管3和手术台夹持器4,所述腹腔镜夹持器1设在万向关节2的上端,万向关节2的下端与蛇皮管3的上端连接,蛇皮管3的下端与病床夹持器4连接。



专利名称(译)	一种腹腔镜固定装置		
公开(公告)号	<a href="#">CN206138205U</a>	公开(公告)日	2017-05-03
申请号	CN201620748862.7	申请日	2016-07-15
[标]申请(专利权)人(译)	李文星 张升校		
申请(专利权)人(译)	李文星 张升校		
当前申请(专利权)人(译)	李文星 张升校		
[标]发明人	张升校 李文星 王翔芝 马小雯 赵卉 张仲涛 牛文慧 申素纲 黄泽浩		
发明人	张升校 李文星 王翔芝 马小雯 赵卉 张仲涛 牛文慧 申素纲 黄泽浩		
IPC分类号	A61B50/20		
代理人(译)	程园园		
外部链接	<a href="#">Espacenet</a> <a href="#">SIPO</a>		

摘要(译)

本实用新型属于医疗器械技术领域，具体涉及一种腹腔镜固定装置，主要解决了现有腹腔镜器械的使用存在操作不便、效率低和操作准确性低的技术问题。本实用新型包括腹腔镜夹持器、万向关节、蛇皮管和病床夹持器，所述腹腔镜夹持器设在万向关节的上端，万向关节的下端与蛇皮管的上端连接，蛇皮管的下端与病床夹持器连接。将腹腔镜装在腹腔镜夹持器上，通过手术台夹持器将本实用新型牢固地固定到手术台上，设置的万向关节可以实现腹腔镜各个方向的调整；设置的蛇皮管，可根据手术的需要调节腹腔镜的高度，本实用新型减少了助手的劳动强度的同时，可以方便主刀医生根据手术需要进行合适地调节，提高了手术的质量与速度。

