



(12) 实用新型专利

(10) 授权公告号 CN 202505320 U

(45) 授权公告日 2012. 10. 31

(21) 申请号 201220146996. 3

(22) 申请日 2012. 04. 10

(73) 专利权人 中国人民解放军第三军医大学第
一附属医院

地址 400038 重庆市沙坪坝区高滩岩正街
30 号

(72) 发明人 刘炜 李建伟 郑树国 别平

(74) 专利代理机构 北京同恒源知识产权代理有
限公司 11275

代理人 赵荣之

(51) Int. Cl.

A61B 1/313(2006. 01)

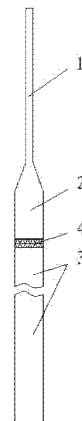
权利要求书 1 页 说明书 2 页 附图 1 页

(54) 实用新型名称

腹腔镜隔菌套

(57) 摘要

本实用新型公开了一种腹腔镜隔菌套,包括与腹腔镜镜杆相配的镜杆套和与腹腔镜手柄相配的镜柄套,镜杆套和镜柄套为一体式结构。本实用新型腹腔镜隔菌套,使用时先用环氧乙烷等对其消毒,再将其外套于腹腔镜,即可将腹腔镜与手术环境隔离开,从而不用再对腹腔镜进行长时间的浸泡消毒,可很大的缩短腹腔镜的消毒时间,提高工作效率。



1. 一种腹腔镜隔菌套,其特征在于:包括与腹腔镜镜杆相配的镜杆套和与腹腔镜手柄相配的镜柄套,镜杆套和镜柄套为一体式结构。
2. 根据权利要求1所述的腹腔镜隔菌套,其特征在于:还包括与腹腔镜光纤相配的光纤套,所述镜柄套和光纤套可拆卸式连接。
3. 根据权利要求2所述的腹腔镜隔菌套,其特征在于:所述镜柄套和光纤套的端部设置有粘扣带,镜柄套和光纤套通过粘扣带粘接。

腹腔镜隔菌套

技术领域

[0001] 本实用新型涉及一种医疗器械,特别涉及一种隔菌套。

背景技术

[0002] 在腹腔手术中,经常需要使用腹腔镜以帮助医生进行手术。由于在手术中,手术台上的所有器械都必须经过消毒,且腹腔镜的前段还需要伸入病人腹腔内,因此必须对腹腔镜进行严格的消毒。

[0003] 腹腔镜包括手柄和设置于手柄前端的细长镜杆,镜杆前端设置有光学探头,手柄后端设置有穿过手柄和镜杆中部与光学探头连接的光纤。目前腹腔镜的消毒方法为将探头、镜杆和手柄浸泡在一个盛有消毒液的水箱内消毒,浸泡消毒时间大约是 30 到 40 分钟。由于手柄后端的光纤连接到机器上,长度较长,不能完全浸泡到消毒液中消毒,现有的方式是通过在光纤外套一个一次性外套以隔绝病菌。

[0004] 然而在实际工作中,有时需要在较短的时间内用腹腔镜处理比较多的病人,因此用 30 到 40 分钟的时间对腹腔镜进行消毒成为医疗工作中的一个瓶颈,因此需要找到一种快速对腹腔镜进行消毒的解决措施。

实用新型内容

[0005] 有鉴于此,本实用新型的目的是提供一种腹腔镜隔菌套,其能快速的将腹腔镜和手术环境隔绝,避免腹腔镜对手术环境造成污染,并缩短腹腔镜的消毒时间,提高工作效率。

[0006] 本实用新型一种腹腔镜隔菌套,包括与腹腔镜镜杆相配的镜杆套和与腹腔镜手柄相配的镜柄套,镜杆套和镜柄套为一体式结构。

[0007] 进一步,还包括与腹腔镜光纤相配的光纤套,所述镜柄套和光纤套可拆卸式连接;

[0008] 进一步,所述镜柄套和光纤套的端部设置有粘扣带,镜柄套和光纤套通过粘扣带粘接。

[0009] 本实用新型的有益效果:本实用新型腹腔镜隔菌套,使用时先用环氧乙烷等对其消毒,再将其外套于腹腔镜,即可将腹腔镜与手术环境隔离开,从而不用再对腹腔镜进行长时间的浸泡消毒,可很大的缩短腹腔镜的消毒时间,提高工作效率。

附图说明

[0010] 下面结合附图和实施例对本实用新型作进一步描述。

[0011] 图 1 为腹腔镜隔菌套的结构示意图;

[0012] 图 2 为腹腔镜隔菌套外套于腹腔镜的示意图。

具体实施方式

[0013] 图1为腹腔镜隔菌套的结构示意图;图2为腹腔镜隔菌套外套于腹腔镜的示意图。

[0014] 如图所示,本实施例中腹腔镜隔菌套,包括与腹腔镜镜杆相配的镜杆套1和与腹腔镜手柄相配的镜柄套2,镜杆套1和镜柄套2为一体式结构。

[0015] 本腹腔镜隔菌套,使用时先用环氧乙烷等对其消毒,再将其外套于腹腔镜,即可将腹腔镜与手术环境隔离开,从而不用再对腹腔镜进行长时间的浸泡消毒,可很大的缩短腹腔镜的消毒时间,提高工作效率。

[0016] 本实施例腹腔镜隔菌套还镜柄套2和光纤套3包括与腹腔镜光纤相配的光纤套3,所述镜柄套2和光纤套3可拆卸式连接,两者拆装方便,可缩短腹腔镜隔菌套与腹腔镜的组装时间,有利于提高工作效率。

[0017] 本实施例中,所述镜柄套2和光纤套3的端部设置有粘扣带4,镜柄套2和光纤套3通过粘扣带粘接;当然在不同实施方式中,镜柄套2和光纤套3之间还可采用其它可拆卸连接方式,如拉链式连接或用绳带绑接。

[0018] 最后说明的是,以上实施例仅用以说明本实用新型的技术方案而非限制,尽管参照较佳实施例对本实用新型进行了详细说明,本领域的普通技术人员应当理解,可以对本实用新型的技术方案进行修改或者等同替换,而不脱离本实用新型技术方案的宗旨和范围,其均应涵盖在本实用新型的权利要求范围当中。

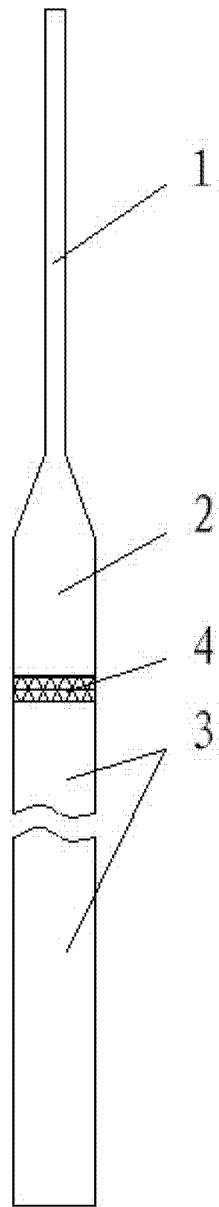


图 1

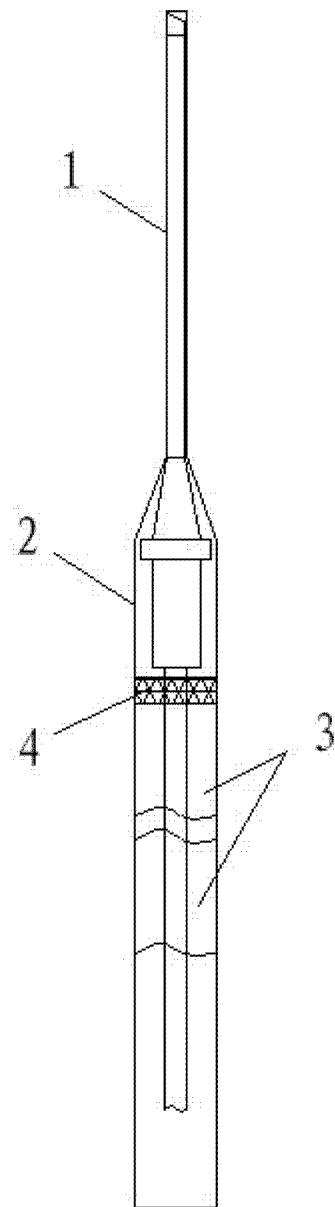


图 2

专利名称(译)	腹腔镜隔菌套		
公开(公告)号	CN202505320U	公开(公告)日	2012-10-31
申请号	CN201220146996.3	申请日	2012-04-10
[标]申请(专利权)人(译)	中国人民解放军第三军医大学第一附属医院		
申请(专利权)人(译)	中国人民解放军第三军医大学第一附属医院		
当前申请(专利权)人(译)	中国人民解放军第三军医大学第一附属医院		
[标]发明人	刘炜 李建伟 郑树国 别平		
发明人	刘炜 李建伟 郑树国 别平		
IPC分类号	A61B1/313		
外部链接	Espacenet SIPO		

摘要(译)

本实用新型公开了一种腹腔镜隔菌套，包括与腹腔镜镜杆相配的镜杆套和与腹腔镜手柄相配的镜柄套，镜杆套和镜柄套为一体式结构。本实用新型腹腔镜隔菌套，使用时先用环氧乙烷等对其消毒，再将其外套于腹腔镜，即可将腹腔镜与手术环境隔离开，从而不用再对腹腔镜进行长时间的浸泡消毒，可很大的缩短腹腔镜的消毒时间，提高工作效率。

