



(12)发明专利申请

(10)申请公布号 CN 110840494 A

(43)申请公布日 2020.02.28

(21)申请号 201911283744.8

(22)申请日 2019.12.13

(71)申请人 中南大学湘雅医院

地址 410008 湖南省长沙市湘雅路87号

申请人 中南大学湘雅三医院

(72)发明人 杨俊骁 李茜蕾 田畦 潘琼

易水晶 肖芳 肖松舒

(74)专利代理机构 广州凯东知识产权代理有限公司

公司 44259

代理人 梁灵周

(51)Int.Cl.

A61B 10/04(2006.01)

A61B 17/34(2006.01)

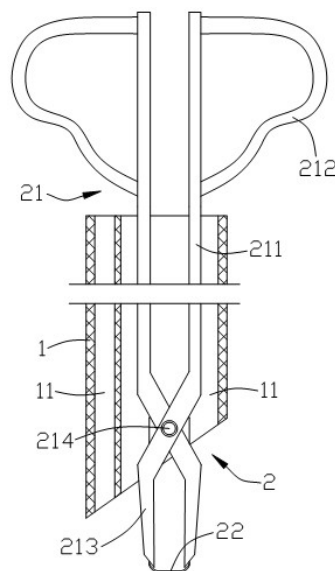
权利要求书1页 说明书2页 附图1页

(54)发明名称

一种腹腔镜直视下取组织活检装置

(57)摘要

本发明涉及活检装置,具体说是一种腹腔镜直视下取组织活检装置,包括穿刺腹壁的穿刺针,在该穿刺针内沿其长度方向设有两条通道,其中一条通道可放置腹腔镜光学视管,另一条通道可放置取样装置,该取样装置在所述光学视管的直视下对活检组织进行取样。本发明在穿刺针内设置两条通道,一条通道可放置腹腔镜光学视管,另一条通道可放置取样装置,因此在放置腹腔镜光学视管进行直视探查的同时,可以采用取样装置进行组织取样活检,从而避免在腹壁再行穿刺,进而减少了患者的腹壁损伤,也降低了穿刺孔肿瘤转移的风险。



1. 一种腹腔镜直视下取组织活检装置,包括穿刺腹壁的穿刺针,其特征在于:在该穿刺针内沿其长度方向设有两条通道,其中一条通道可放置腹腔镜光学视管,另一条通道可放置取样装置,该取样装置在所述光学视管的直视下对活检组织进行取样。

2. 根据权利要求1所述腹腔镜直视下取组织活检装置,其特征在于:所述取样装置为腹腔镜钳子或剪刀。

3. 根据权利要求1所述腹腔镜直视下取组织活检装置,其特征在于:所述取样装置包括取样剪和与该取样剪连接的取样头,所述取样剪带动取样头伸出或缩回所述另一条通道,所述取样剪伸出另一条通道剪断活检组织后,所述取样头与取样剪可将该活检组织夹取缩回至所述另一条通道。

4. 根据权利要求3所述腹腔镜直视下取组织活检装置,其特征在于:所述取样剪包括交叉设置的两剪臂,每一剪臂一端设有手柄、另一端设有刀头,两剪臂通过设置在交叉点的销轴转动连接,通过两手柄驱动两刀头绕所述销轴相向旋转以剪断活检组织。

5. 根据权利要求4所述腹腔镜直视下取组织活检装置,其特征在于:所述销轴上固定设有所述取样头。

6. 根据权利要求5所述腹腔镜直视下取组织活检装置,其特征在于:所述取样头呈勺状。

7. 根据权利要求6所述腹腔镜直视下取组织活检装置,其特征在于:所述取样头包括勺柄和勺头,该勺柄一端与所述销轴固定连接,另一端与所述勺头固定连接。

8. 根据权利要求7所述腹腔镜直视下取组织活检装置,其特征在于:所述勺柄和勺头为一体成型结构。

9. 根据权利要求3-8中任意一项所述腹腔镜直视下取组织活检装置,其特征在于:所述取样头采用弹性材料制成。

一种腹腔镜直视下取组织活检装置

技术领域

[0001] 本发明涉及取组织活检装置,具体说是一种腹腔镜直视下取组织活检装置。

背景技术

[0002] 腹腔穿刺及腹膜活检是诊断腹腔及腹膜疾病常用临床操作方法,临床使用广泛。目前,有些盆腹腔恶性肿瘤患者需要在腹腔镜探查下进行组织活检,而如果仅仅为了取组织活检,除腹腔镜光学视镜孔之外还须在腹壁上穿刺放置Trocar,如此便增加了患者腹壁损伤及增加了穿刺孔肿瘤转移风险。

发明内容

[0003] 针对上述技术问题,本发明提供一种可减少腹壁损伤的腹腔镜直视下取组织活检装置。

[0004] 本发明采用的技术方案是:一种腹腔镜直视下取组织活检装置,包括穿刺腹壁的穿刺针,在该穿刺针内沿其长度方向设有两条通道,其中一条通道可放置腹腔镜光学视管,另一条通道可放置取样装置,该取样装置在所述光学视管的直视下对活检组织进行取样。

[0005] 作为优选,所述取样装置为腹腔镜钳子或剪刀。

[0006] 作为另一种优选,所述取样装置包括取样剪和与该取样剪连接的取样头,所述取样剪带动取样头伸出或缩回所述另一条通道,所述取样剪伸出另一条通道剪断活检组织后,所述取样头与取样剪可将该活检组织夹取缩回至所述另一条通道。

[0007] 作为优选,所述取样剪包括交叉设置的两剪臂,每一剪臂一端设有手柄、另一端设有刀头,两剪臂通过设置在交叉点的销轴转动连接,通过两手柄驱动两刀头绕所述销轴相向旋转以剪断活检组织。

[0008] 作为优选,所述销轴上固定设有所述取样头。

[0009] 作为优选,所述取样头呈勺状。

[0010] 作为优选,所述取样头包括勺柄和勺头,该勺柄一端与所述销轴固定连接,另一端与所述勺头固定连接。

[0011] 作为优选,所述勺柄和勺头为一体成型结构。

[0012] 作为优选,所述取样头采用弹性材料制成。

[0013] 从以上技术方案可知,本发明在穿刺针内设置两条通道,一条通道可放置腹腔镜光学视管,另一条通道可放置取样装置,因此在放置腹腔镜光学视管进行直视探查的同时,可以采用取样装置进行组织取样活检,从而避免在腹壁再行穿刺,进而减少了患者的腹壁损伤,也降低了穿刺孔肿瘤转移的风险。

附图说明

[0014] 图1是本发明的结构示意图。

[0015] 图2是图1中取样装置的侧视结构示意图。

具体实施方式

[0016] 下面结合图1和图2详细介绍本发明,在此本发明的示意性实施例以及说明用来解释本发明,但并不作为对本发明的限定。

[0017] 本发明提供了一种腹腔镜直视下取组织活检装置,其包括穿刺腹壁的穿刺针1,在该穿刺针内沿其长度方向设有两条通道11,其中一条通道可放置腹腔镜光学视管,另一条通道可放置取样装置2,该取样装置在所述光学视管的直视下对活检组织进行取样,实现了可视化取样,从而极大地提高了手术的安全性和成功率,简化了操作流程,减小了患者的痛苦。作为一种优选方式,所述取样装置可直接采用腹腔镜钳子或剪刀,不仅操作方便,而且成本低。

[0018] 作为另一种优选方式,如图1,本发明的所述取样装置2包括取样剪21和与该取样剪连接的取样头22,所述取样剪带动取样头伸出或缩回所述另一条通道,所述取样剪伸出另一条通道剪断活检组织后,所述取样头与取样剪可将该活检组织夹取缩回至所述另一条通道。如此,在所述的一条通道内的腹腔镜光学视管的照明下,不仅实现了可视化的取样操作,而且可将活检组织方便、快捷地取出,提高了取样的成功率,降低了手术风险。

[0019] 具体来说,所述取样剪21包括交叉设置的两剪臂211,每一剪臂一端设有手柄212、另一端设有刀头213,两剪臂通过设置在交叉点的销轴214转动连接,通过两手柄驱动两刀头绕所述销轴相向旋转以剪断活检组织。该取样剪结构简单,操作方便;且在取样剪的所述销轴上固定设有所述取样头,当取样剪剪断活检组织后,该取样头可将剪断的活检组织夹持在取样头与刀头之间,再通过手柄拉动整个取样剪和取样头缩回所述另一通道,从而保证活检组织的可视化取出。

[0020] 作为优选,所述取样头呈勺状,可方便承托剪断的活检组织,避免掉落;具体来说,所述取样头22包括勺柄221和勺头222,该勺柄一端与所述销轴固定连接,另一端与所述勺头固定连接,从而可保证整个取样头随取样剪移动。在实施过程中,取样头的长度长于刀头,即刀头可收纳在勺头内,一方面可缩小整个装置的体积,方便手术操作;另一方面可保证剪断的活检组织稳固夹持。本发明的所述勺柄和勺头为一体成型结构,可保证勺柄和勺头的结构牢固,加工成型简单。所述取样头采用弹性材料制成,当取样剪的刀头在剪取组织时,弹性材料的取样头在弹力作用下可避让部分组织,从而可保证具有足够的夹持空间,且可减少对刀头工作的干涉,同时还可减少损伤组织。

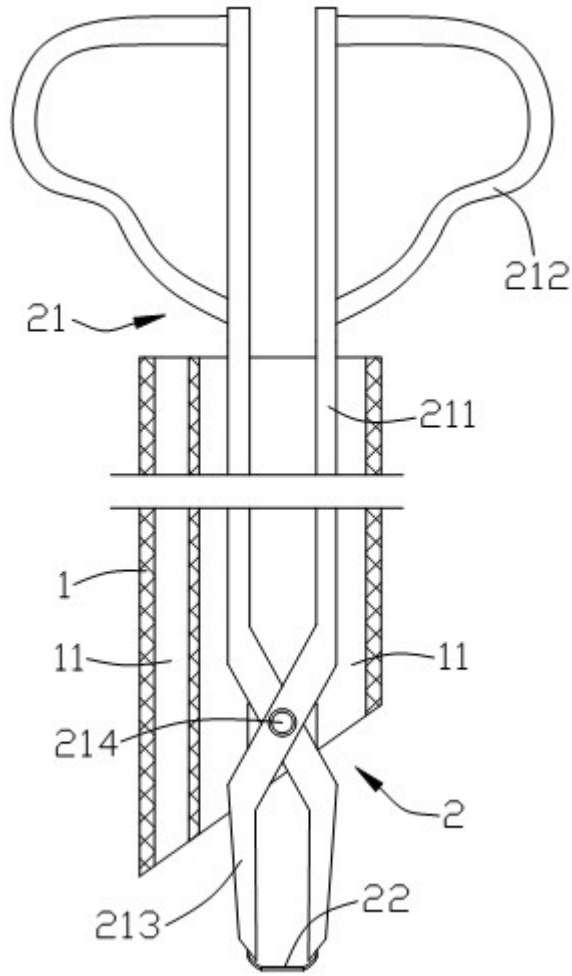


图 1

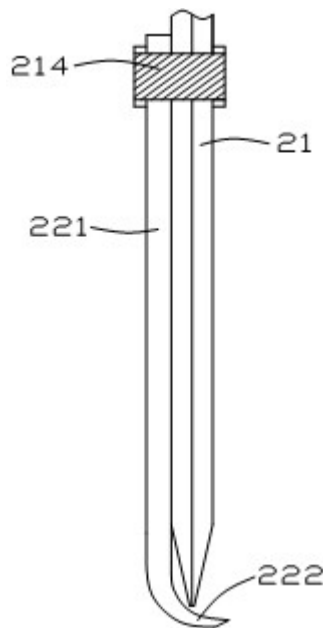


图 2

专利名称(译)	一种腹腔镜直视下取组织活检装置		
公开(公告)号	CN110840494A	公开(公告)日	2020-02-28
申请号	CN201911283744.8	申请日	2019-12-13
[标]申请(专利权)人(译)	中南大学湘雅医院 中南大学湘雅三医院		
申请(专利权)人(译)	中南大学湘雅医院 中南大学湘雅三医院		
当前申请(专利权)人(译)	中南大学湘雅医院 中南大学湘雅三医院		
[标]发明人	李茜蕾 田畦 潘琼 易水晶 肖芳 肖松舒		
发明人	杨俊骁 李茜蕾 田畦 潘琼 易水晶 肖芳 肖松舒		
IPC分类号	A61B10/04 A61B17/34		
CPC分类号	A61B10/0241 A61B17/3421 A61B2010/045 A61B2017/3445		
外部链接	Espacenet SIPO		

摘要(译)

本发明涉及活检装置，具体说是一种腹腔镜直视下取组织活检装置，包括穿刺腹壁的穿刺针，在该穿刺针内沿其长度方向设有两条通道，其中一条通道可放置腹腔镜光学视管，另一条通道可放置取样装置，该取样装置在所述光学视管的直视下对活检组织进行取样。本发明在穿刺针内设置两条通道，一条通道可放置腹腔镜光学视管，另一条通道可放置取样装置，因此在放置腹腔镜光学视管进行直视探查的同时，可以采用取样装置进行组织取样活检，从而避免在腹壁再行穿刺，进而减少了患者的腹壁损伤，也降低了穿刺孔肿瘤转移的风险。

