



(12)发明专利申请

(10)申请公布号 CN 110604604 A

(43)申请公布日 2019.12.24

(21)申请号 201810614237.7

(22)申请日 2018.06.14

(71)申请人 上海逸思医疗科技有限公司

地址 201318 上海市浦东新区天雄路199弄
1号A座

(72)发明人 俞世安 杨光 王磊 余惠玲

(74)专利代理机构 上海金盛协力知识产权代理
有限公司 31242

代理人 郑鸣捷

(51)Int.Cl.

A61B 17/115(2006.01)

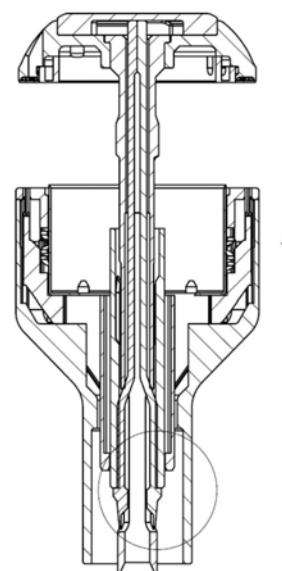
权利要求书2页 说明书5页 附图6页

(54)发明名称

一种腹腔镜下的圆形吻合器

(57)摘要

本申请涉及一种可用于腹腔镜下的圆形吻合器,包括分体设置的钉座组件、钉仓组件和手柄组件;所述钉座组件、钉仓组件和手柄组件按序依次放入人体组织中后组装使用。所述钉座组件包括拉杆,该拉杆穿过所述钉仓组件与所述手柄组件连接,所述钉仓组件与所述拉杆及所述手柄组件均连接;所述手柄组件前端的外套管尺寸小于腹腔镜的尺寸以通过腹腔镜输送。本申请的适于微创手术使用,可以轻松无障碍通过腹腔镜进入患者体内;与预先放置的钉仓组件、钉座组件组装后对目标组织进行缝合切割,使用方便;可以根据缝合尺寸大小,选择不同尺寸的钉仓组件与钉座组件,更换便捷,具有普适性。此外,本申请的腹腔镜下圆形吻合器能够防止缝合钉脱出。



1. 一种可用于腹腔镜下的圆形吻合器,包括分体设置的钉座组件、钉仓组件和手柄组件;所述钉座组件包括拉杆,该拉杆穿过所述钉仓组件与所述手柄组件连接,所述钉仓组件与所述拉杆及所述手柄组件均连接;所述手柄组件前端的外套管尺寸小于腹腔镜的尺寸以通过腹腔镜输送。

2. 根据权利要求1所述的可用于腹腔镜下的圆形吻合器,所述钉座组件、钉仓组件和手柄组件这三部分按序依次放入人体组织中后组装使用。

3. 根据权利要求2所述的可用于腹腔镜下的圆形吻合器,所述钉座组件还包括弹性变形部件,所述弹性变形部件包括固定端和弹性形变端,所述固定端固定在所述拉杆内,所述弹性形变端突出在所述拉杆外,所述拉杆穿过所述钉仓组件时所述弹性形变端被压缩直到所述弹性形变端穿出所述钉仓组件并弹性恢复以将所述拉杆与所述钉仓组件固定连接。

4. 根据权利要求3所述的可用于腹腔镜下的圆形吻合器,所述拉杆为空心杆,所述弹性变形部件为卡簧片,所述卡簧片包括卡簧片头部和卡簧片片身,所述弹性形变端设置在所述卡簧片片身上,所述卡簧片头部固定在拉杆上,拉杆上远离卡簧片头部的一端侧壁上设置有与拉杆纵轴平行的槽,所述卡簧片片身通过拉杆的管身并且所述弹性形变端从拉杆上的所述槽中穿出。

5. 根据权利要求4所述的可用于腹腔镜下的圆形吻合器,所述卡簧片头部通过过盈配合卡在拉杆顶端。

6. 根据权利要求4所述的可用于腹腔镜下的圆形吻合器,所述弹性形变端设置有内侧连接构件和外侧连接构件,所述内侧连接构件及所述外侧连接构件一个与所述钉仓组件连接,另一个与所述手柄组件连接。

7. 根据权利要求6所述的可用于腹腔镜下的圆形吻合器,所述内侧连接构件和外侧连接构件选自凸起、凹槽、钩状结构组成的组。

8. 根据权利要求7所述的可用于腹腔镜下的圆形吻合器,所述卡簧片片身上的内侧连接构件为内侧凸起,所述外侧连接构件为外侧凸起。

9. 根据权利要求8所述的可用于腹腔镜下的圆形吻合器,所述钉仓组件包括钉仓套内孔,所述拉杆穿过所述钉仓套内孔时所述卡簧片的所述外侧凸起被钉仓套内孔挤压产生向内的弹性变形,所述外侧凸起穿过所述钉仓套内孔后所述卡簧片的弹性变形恢复,所述外侧凸起卡在钉仓套内孔的孔口使所述钉座组件与所述钉仓组件连接。

10. 根据权利要求8所述的可用于腹腔镜下的圆形吻合器,所述手柄组件包括丝杆系统,所述丝杆系统包括锥形且具有环形凹槽的尖端,所述手柄组件的丝杆系统可插入钉座组件的拉杆中,所述卡簧片的所述内侧凸起向外发生弹性变形,直到所述内侧凸起卡入丝杆系统的尖端的凹槽中,卡簧片的弹性变形恢复,使活动手柄处于锁定状态,使所述钉座组件与所述手柄组件连接完成连接。

11. 根据权利要求1-10任一项所述的可用于腹腔镜下的圆形吻合器,所述钉仓组件包括钉仓、钉仓套、推钉片和弹性部件,所述钉仓套内孔位于所述钉仓套的内部中央,所述弹性部件的顶部与钉仓的底面连接,所述弹性部件的底部与所述推钉片内侧的一个台阶面连接,在钉仓组件和手柄组件连接前,所述弹性部件一直保持对推钉片施加远离钉仓方向的压力以防止在击发前缝合钉脱出钉仓;所述钉仓组件和所述手柄组件连接后对缝合钉进行击发,所述弹性部件在钉仓的所述底面和推钉片的所述台阶面之间相对运动,以完成击发

动作。

12. 根据权利要求11所述的可用于腹腔镜下的圆形吻合器,所述弹性部件为波形弹簧。

13. 根据权利要求11所述的可用于腹腔镜下的圆形吻合器,所述手柄组件包括外套管、推钉座、调节螺母、活动手柄和所述丝杆系统;所述外套管的直径设置为可进入腔镜穿刺器;所述推钉座位于所述外套管的前端并通过活动手柄控制而相对于外套管运动,当进行击发时所述推钉座与钉仓组件内的推钉片接触连接并推动所述推钉片以进行缝合钉击发成型和分离。

14. 根据权利要求10所述的可用于腹腔镜下的圆形吻合器,所述手柄组件与组装好的钉座组件和钉仓组件连接时,所述活动手柄处于锁定状态时所述钉仓套内侧面与所述外套管远端固定连接。

15. 根据权利要求14所述的可用于腹腔镜下的圆形吻合器,所述钉仓套内侧面与所述外套管远端通过卡扣的方式连接。

16. 根据权利要求13所述的可用于腹腔镜下的圆形吻合器,所述钉仓套的内侧包括向内凸起的台阶面,击发完成时所述推钉座与钉仓套的所述台阶面接触并止位在所述台阶面上。

17. 根据权利要求13所述的可用于腹腔镜下的圆形吻合器,所述外套管呈一定的弧度,以便于进入人体组织。

一种腹腔镜下的圆形吻合器

技术领域

[0001] 本申请涉及吻合器领域,具体涉及一种适用于腹腔镜手术、便于操作使用的圆形吻合器。

背景技术

[0002] 吻合器是医学上使用的替代传统手工缝合的主要医疗设备,具有使用方便、缝合快速、缝合严密、松紧适中,副作用及手术并发症少的优点。圆形吻合器是对消化道等生理组织进行外科手术时经常使用的一种吻合器,其采用轴向吻合,在组织内部形成圆形吻合环,术后组织容易愈合,减轻患者痛苦。

[0003] 目前的圆形吻合器采用抵钉座与吻合器器身的组合结构,其器身尺寸较大,适合于传统开放式手术环境下使用。腹腔镜手术作为新兴的微创手术,是未来医学手术发展的必然趋势。但腹腔镜一般约12mm,目前使用的大尺寸的钉仓组件和手柄组件一体的圆形吻合器,无法适用于腹腔镜手术。

发明内容

[0004] 本申请所要解决的技术问题是针对现有技术的不足,提供一种具有独特结构设计的腹腔镜下的圆形吻合器,解决了现有技术中存在的操作不变的技术问题,本申请的圆形吻合器的钉仓可拆卸,手柄远端直径小的,适用于微创外科手术,操作方便。

[0005] 根据本申请的一个方面,提供一种可用于腹腔镜下的圆形吻合器,包括分体设置的钉座组件、钉仓组件和手柄组件;所述钉座组件包括拉杆,该拉杆穿过所述钉仓组件与所述手柄组件连接,所述钉仓组件与所述拉杆及所述手柄组件均连接;所述手柄组件前端的外套管尺寸小于腹腔镜的尺寸以通过腹腔镜输送。

[0006] 进一步,所述钉座组件、钉仓组件和手柄组件这三部分按序依次放入人体组织中后组装使用。

[0007] 进一步地,所述钉座组件还包括弹性变形部件,所述弹性变形部件包括固定端和弹性形变端,所述固定端固定在所述拉杆内,所述弹性形变端突出在所述拉杆外,所述拉杆穿过所述钉仓组件时所述弹性形变端被压缩直到所述弹性形变端穿出所述钉仓组件并弹性恢复以将所述拉杆与所述钉仓组件固定连接。

[0008] 进一步,所述拉杆为空心杆,所述弹性变形部件为卡簧片,所述卡簧片包括卡簧片头部和卡簧片片身,所述弹性形变端设置在所述卡簧片片身上,所述卡簧片头部固定在拉杆上,优选地固定在拉杆的顶端内侧,拉杆上远离卡簧片头部的一端侧壁上设置有与拉杆纵轴平行的槽,所述卡簧片片身通过拉杆的管身并且所述弹性形变端从拉杆上的所述槽中穿出。

[0009] 进一步,所述卡簧片头部通过过盈配合卡在拉杆顶端。

[0010] 进一步,所述弹性形变端设置有内侧连接构件和外侧连接构件,所述内侧连接构件及所述外侧连接构件一个与所述钉仓组件连接,另一个与所述手柄组件连接。

[0011] 进一步,所述内侧连接构件和外侧连接构件选自凸起、凹槽、钩状结构组成的组。

[0012] 在一个具体的实施方式中,所述卡簧片身上的内侧连接构件为内侧凸起,所述外侧连接构件为外侧凸起。

[0013] 进一步,所述钉仓组件包括钉仓套内孔,所述拉杆穿过所述钉仓套内孔时所述卡簧片的所述外侧凸起被钉仓套内孔挤压产生向内的弹性变形,所述外侧凸起穿过所述钉仓套内孔后所述卡簧片的弹性变形恢复,所述外侧凸起卡在钉仓套内孔的孔口使所述钉座组件与所述钉仓组件连接。

[0014] 进一步,所述手柄组件包括丝杆系统,所述丝杆系统包括锥形且具有环形凹槽的尖端,所述手柄组件的丝杆系统可插入钉座组件的拉杆中,所述卡簧片的所述内侧凸起向外发生弹性变形,直到所述内侧凸起卡入丝杆系统的尖端的凹槽中,卡簧片的弹性变形恢复,使活动手柄处于锁定状态,使所述钉座组件与所述手柄组件连接完成连接。

[0015] 进一步,所述钉仓组件包括钉仓、钉仓套、推钉片和弹性部件,所述钉仓套内孔位于所述钉仓套的内部中央,所述弹性部件的顶部与钉仓的底面连接,所述弹性部件的底部与所述推钉片内侧的一个台阶面连接,在钉仓组件和手柄组件连接前,所述弹性部件一直保持对推钉片施加远离钉仓方向的压力以防止在击发前缝合钉脱出钉仓;所述钉仓组件和所述手柄组件连接后对缝合钉进行击发,所述弹性部件在钉仓的所述底面和推钉片的所述台阶面之间相对运动,以完成击发动作。

[0016] 优选地,所述弹性部件为波形弹簧。

[0017] 进一步,所述手柄组件包括外套管、推钉座、调节螺母、活动手柄和所述丝杆系统;所述外套管的直径设置为可进入trocar(腔镜穿刺器);所述推钉座位于所述外套管的前端并通过活动手柄控制而相对于外套管运动,当进行击发时所述推钉座与钉仓组件内的推钉片接触连接并推动所述推钉片以进行缝合钉击发成型和分离。

[0018] 进一步,手柄组件与组装好的钉座组件和钉仓组件连接时,所述活动手柄处于锁定状态时所述钉仓套内侧面与所述外套管远端固定连接。

[0019] 进一步,所述钉仓套内侧面与所述外套管远端通过卡扣的方式连接。

[0020] 进一步,所述钉仓套的内侧包括向内凸起的台阶面,击发完成时所述推钉座与钉仓套的所述台阶面接触并止位在所述台阶面上。

[0021] 进一步的,所述外套管呈一定的弧度,以便于进入人体组织。

[0022] 本申请腹腔镜下圆形吻合器采用钉座组件、可拆卸钉仓组件、手柄组件分体设置、组装后使用的结构,使手柄连接钉仓部分即手柄组件的前端的尺寸大幅缩小适于微创手术使用,可以轻松无障碍通过微创手术中的腹腔镜进入患者体内;与预先放置的钉仓组件、钉座组件组装后对目标组织进行缝合切割,使用方便;此外,可以根据缝合尺寸大小,选择不同尺寸的钉仓组件与钉座组件,更换便捷,具有普适性。

[0023] 并且,本申请的腹腔镜下圆形吻合器方便进入trocar的手柄组件,手柄组件远端设置有外套管,外套管连接钉仓组件和击发系统。传统的圆形吻合器的外套管的直径大于12mm,不能从trocar进入,不能满足腔镜下手术的需求。而本申请中的外套管的直径缩小至12mm以下,可以在腔镜下使用。外套管内部设置推钉座,当进行击发时,与钉仓组件内的推钉片接触连接而非固定连接;击发结束后,推钉座与钉仓组件分离,退出人体组织,然后依次拿出钉仓组件与钉座组件。

[0024] 此外,本申请的腹腔镜下圆形吻合器能够防止缝合钉脱出,传统结构钉仓组件中的推钉片是相对活动的,靠保险闸控制活动手柄不产生相对运动,避免钉仓中的缝合钉脱出,然而独立的钉仓组件经trocar进入人体需吻合的组织处,在进入的过程中仍有缝合钉脱出的风险,本申请在钉仓和推钉片之间装了一个压缩波形弹簧,在自然状态下对推钉片施加一个向下的弹力,使得在缝合钉及击发前一直是处于钉仓中不脱出。

附图说明

[0025] 为了更清楚地说明本申请的技术方案,下面将对实施例或现有技术描述中所需要使用的附图作简单地介绍,显而易见地,下面描述中的附图仅仅是本申请的一些实施例,对于本领域普通技术人员来讲,在不付出创造性劳动的前提下,还可以根据这些附图获得其它附图。

[0026] 图1为根据本申请一个实施方式的钉座组件的示意图;

[0027] 图1a为图1所示钉座组件的剖面图;

[0028] 图2为根据本申请一个实施方式的钉仓组件的剖面图;

[0029] 图3为根据本申请一个实施方式的钉座组件和钉仓组件连接的示意图;

[0030] 图3a为图3的剖面图;

[0031] 图3b为图3a中圈出部分的局部放大图;

[0032] 图4a为根据本申请一个实施方式的击发前器械的部分剖面图;

[0033] 图4b为根据本申请一个实施方式的击发后器械的部分剖面图;

[0034] 图5为根据本申请一个实施方式的手柄组件的内部结构示意图;

[0035] 图6为根据本申请一个实施方式的可用于腹腔镜下的圆形吻合器的组装后的结构图。

[0036] 图中:1、钉座组件;11、钉座;12、垫刀圈;112、卡簧片;112a、卡簧片外侧凸起结构;112b、卡簧片内侧凸起结构;112c、卡簧片头部;112d、卡簧片片身;

[0037] 2、钉仓组件;21、钉仓;211、钉仓底面;22、钉仓套;221、钉仓套内孔;222、钉仓套与推钉座接触面;223、钉仓套内侧面;23、推钉片;231、推钉片与波形弹簧的下连接面;24、波形弹簧;

[0038] 3、手柄组件;31、外套管;31a、外套管远端;31b、外套管近端;32、推钉座;32a、推钉座与推钉片连接面;33、调节螺母;34、活动手柄;35、丝杆系统;35a、丝杆系统尖端。

具体实施方式

[0039] 下面将结合说明书附图,对本申请实施例中的技术方案进行清楚、完整地描述,显然,所描述的实施例仅仅是本申请一部分实施例,而不是全部的实施例。基于本申请中的实施例,本领域普通技术人员在没有作出创造性劳动的前提下所获得的所有其他实施例,都属于本申请保护的范围。

[0040] 一种可用于腹腔镜下的圆形吻合器,包括分体设置的钉座组件1、钉仓组件2和手柄组件3;所述钉座组件1、钉仓组件2和手柄组件3这三部分按序依次放入人体组织中后组装使用。

[0041] 所述钉座组件1包括拉杆111,该拉杆111穿过所述钉仓组件2与手柄组件3连接,钉

仓组件2与拉杆111及手柄组件3均连接。手柄组件3前端的外套管尺寸小于腹腔镜的尺寸，可以经腹腔镜插入患者体内进行操作。

[0042] 参见附图1、1a,所述钉座组件1包括钉座11、垫刀圈12和钉座盖,钉座11包括拉杆111和卡簧片112,所述钉座组件1可直接或者在其他器械的辅助下穿过组织切口到达手术位置。所述拉杆111为空心杆,其顶端与钉座盖连接,拉杆111远离钉座盖的一端侧壁上包括与拉杆111纵轴平行的槽。所述卡簧片112为刚性弹性体,与拉杆111配合使用。卡簧片112包括卡簧片头部112c和卡簧片片身112d,所述卡簧片头部112c与拉杆111连接,例如通过过盈配合卡在拉杆111顶端,所述卡簧片片身112d通过拉杆111的管身并从拉杆111上的所述槽中穿过,卡簧片片身112d可弹性变形。所述卡簧片片身112d上包括外侧凸起112a和内侧凸起112b。

[0043] 在图1、1a所示的实施方式中,包括两个对称设置的卡簧片112,两个卡簧片头部112c彼此接触并固定在拉杆111顶端,两个卡簧片片身112d彼此分离,例如可将卡簧片片身112d内侧一部分去除使得两个卡簧片112仅通过头部112c连接。所述片身112d上与拉杆111上的所述槽对应地设置外扩区,所述外扩区从所述槽中穿出所述拉杆111,所述外侧凸起112a和所述内侧凸起112b设置在所述外扩区上。所述外扩区例如通过将所述卡簧片片身112d向外侧弯折而形成,如图1a所示。

[0044] 参见附图2,所述钉仓组件2包括钉仓21、钉仓套22、推钉片23和波形弹簧24,所述钉仓套22内部中央设置有供拉杆111穿过的钉仓套内孔221,所述波形弹簧24的顶部与钉仓21的底面211连接,波形弹簧24的底部与推钉片23内侧的一个台阶面231连接,在钉仓组件2和手柄组件3连接前,波形弹簧24一直保持对推钉片23有垂直向下(即远离钉仓21的方向)的压力,防止在击发前缝合钉脱出钉仓21;钉仓组件2和手柄组件3连接后,对活动手柄施加一定的力对缝合钉进行击发,波形弹簧可在底面211和台阶面231之间相对运动,以完成击发动作。缝合钉例如为钛钉。

[0045] 现参见图3、3a、3b描述钉座组件1与钉仓组件2如何连接。在该实施方式中,钉座组件1和钉仓组件2的相对连接是通过带有弹性的卡簧片112上的卡勾的方式来约束的。具体地,在钉座组件1与钉仓组件2连接的时候,将钉座组件1的拉杆111穿过钉仓组件2的钉仓套内孔221,突出在拉杆111外侧的卡簧片112的外侧凸起112a通过钉仓套内孔221时,由于此时拉杆111没有与手柄组件3的丝杆系统连接,拉杆内有卡簧片112的变形空间,因此卡簧片112被钉仓套内孔221挤压产生向内的弹性变形,如图1a中箭头所示,以避位顺利同钉座组件1完成连接,所述外侧凸起112a穿过所述钉仓套内孔221后,外侧凸起112a不再受到挤压,卡簧片112向外弹性恢复到正常位置,如图3所示。连接后钉仓组件2可朝钉座组件1的方向移动,如图3a中箭头所示,直到所述外侧凸起112a卡在钉仓套内孔221的孔口,此时所述外侧凸起112a起止位作用以防止钉仓组件2从钉座组件1上脱出,至此完成钉座组件1与钉仓组件2的连接。

[0046] 参见附图5,所述手柄组件3包括外套管31、推钉座32、调节螺母33、活动手柄34和丝杆系统35。其中外套管31的外径不大于12mm,可进入trocar。丝杆系统35包括大体呈锥形且具有环形凹槽的尖端35a。推钉座32位于所述外套管31的前端并通过位于外套管31内的内套管相对于外套管运动,通过活动手柄34控制推钉座32的运动,手柄组件3与钉仓组件2进行连接后推钉座32完成缝合钉击发成型和分离。

[0047] 现参考附图4a、4b描述手柄组件3与组装好的钉座组件1和钉仓组件2之间的连接。将手柄组件3的丝杆系统35插入钉座组件1的拉杆111中,卡簧片112的内侧凸起112b向外发生弹性变形,直到内侧凸起112b卡入丝杆系统的尖端35a的凹槽中,弹性变形恢复,使活动手柄34处于锁定状态以防止丝杆系统尖端35a从中脱出,完成手柄组件3与钉座组件1的连接,见图4a。此时,钉仓套内侧面223与外套管远端31a也固定连接,连接方式例如为卡扣连接完成手柄组件3与钉仓组件2的连接。

[0048] 参见附图4b,手柄组件3与钉座组件1和钉仓组件2均连接好之后可进行击发,本申请的推钉座32与钉仓组件内的推钉片23接触连接而非固定连接,推钉座32向前推动推钉片23,击发完成时推钉座32处于图4b中所在的位置,推钉座32与钉仓套的向内凸起的台阶面222接触连接并止位在钉仓套33的台阶面222上。

[0049] 下面以外科食管胃吻合术合来说明本申请的腹腔镜下圆形吻合器的使用方法。首先将钉座组件1在其他器械的辅助下穿过组织切口或人体腔内到达手术位置,扎好荷包。然后将钉仓组件2在其他器械的辅助下穿过组织切口或人体腔内到达上一步中钉座组件1所在的位置,并与钉座组件1进行连接,如图3a所示,钉座组件1的外侧凸起112a卡在钉仓组件2的钉仓套内孔221的孔口。

[0050] 钉座组件1和钉仓组件2连接好后,将手柄组件3的外套管远端31a从trocar中进入到手术位置,丝杆系统35插入钉座组件1的拉杆111中,卡簧片内侧凸起112b卡入丝杆系统35的尖端35a的凹槽中,见图4a。同时,钉仓套内侧面223与外套管31a固定连接。

[0051] 此时器械已经在人体内完成组装,按照器械上指示的方向旋转调节螺母33,使指示针落在绿色区域的合适位置,打开保险闸,进行击发。击发完成时推钉座32处于图4b中所在的位置,推钉座32与钉仓套的向内凸起的台阶面222接触并止位在钉仓套33的台阶面222上,静待30s释放手柄,完成击发。击发结束后,所述推钉座32与钉仓组件2分离,退出人体组织,然后依次拿出钉仓组件2与钉座组件1。

[0052] 本申请的腹腔镜下圆形吻合器采用钉座组件、可拆卸钉仓组件、手柄组件分体设置、组装后使用的结构,使手柄连接钉仓部分即手柄组件的前端的尺寸大幅缩小适于微创手术使用,可以轻松无障碍通过微创手术中的腹腔镜进入患者体内;与预先放置的钉仓组件、钉座组件组装后对目标组织进行缝合切割,使用方便;此外,可以根据缝合尺寸大小,选择不同尺寸的钉仓组件与钉座组件,更换便捷,具有普适性。

[0053] 以上所述是本申请的优选实施方式,应当指出,对于本技术领域的普通技术人员来说,在不脱离本申请原理的前提下,还可以做出若干改进和润饰,这些改进和润饰也视为本申请的保护范围。

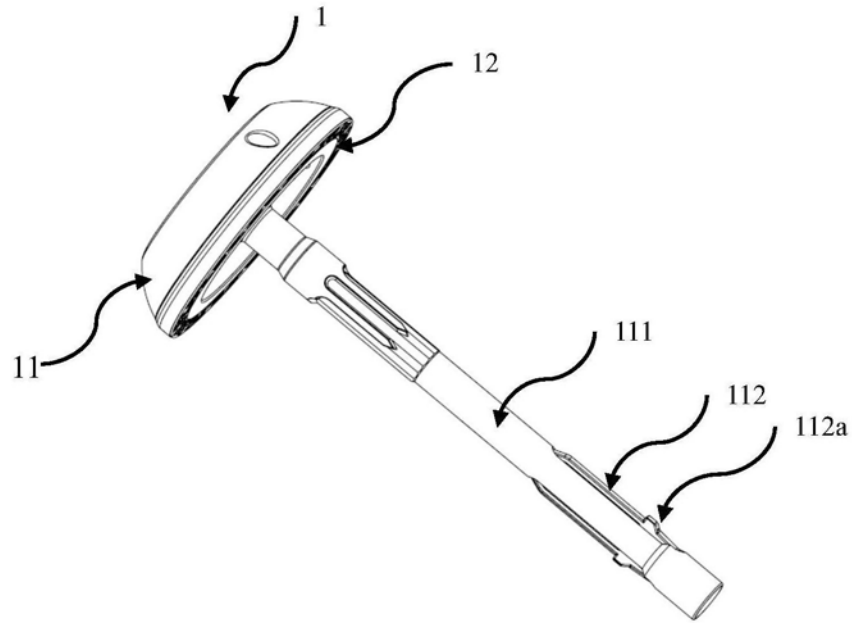


图1

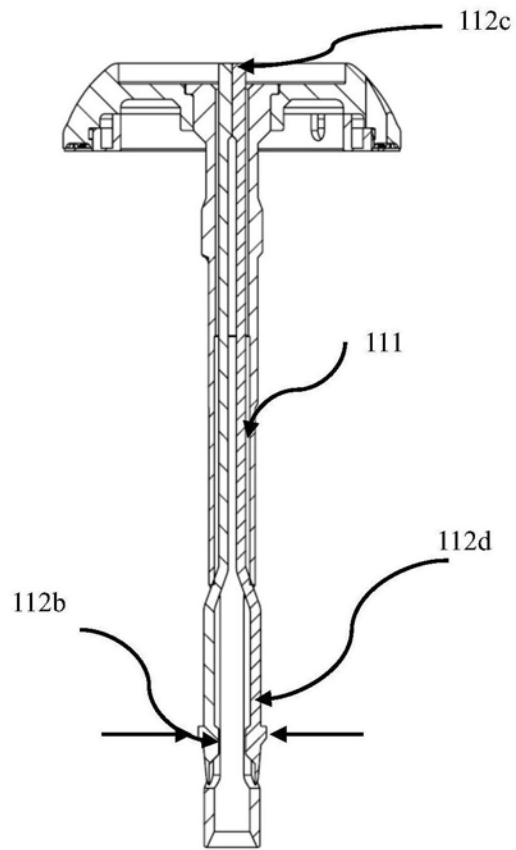


图1a

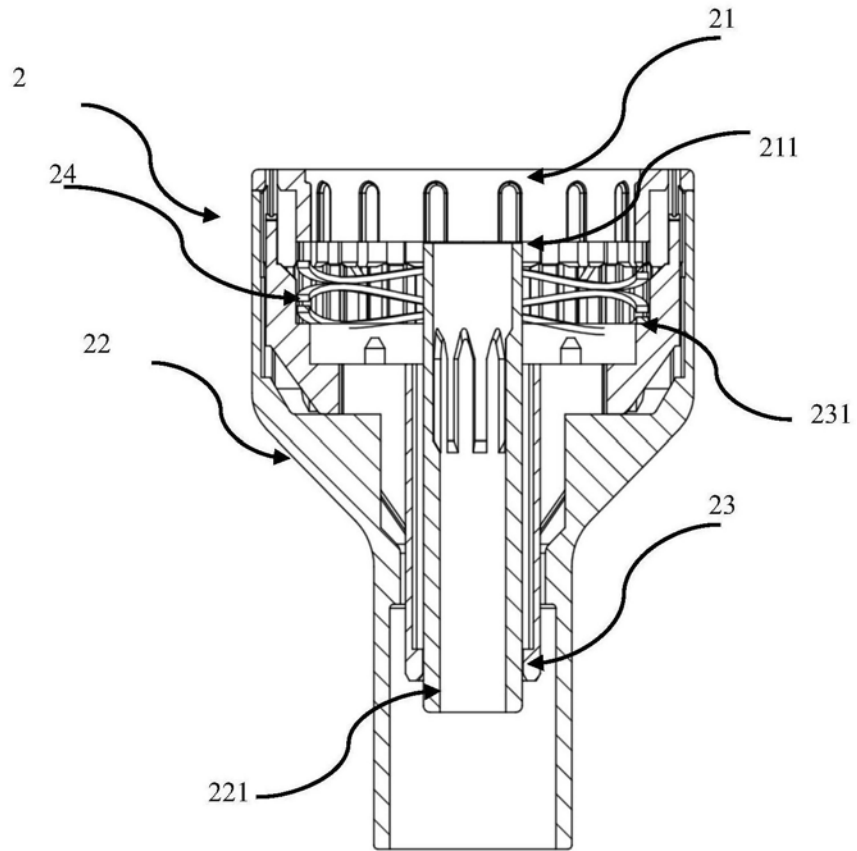


图2

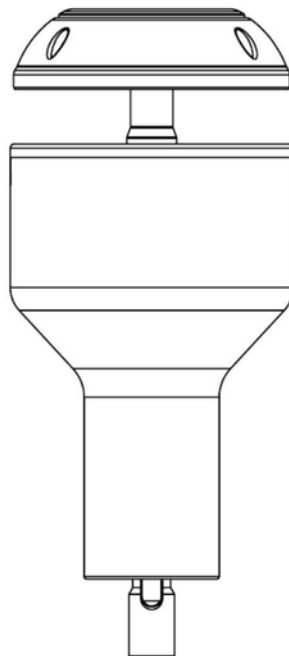


图3

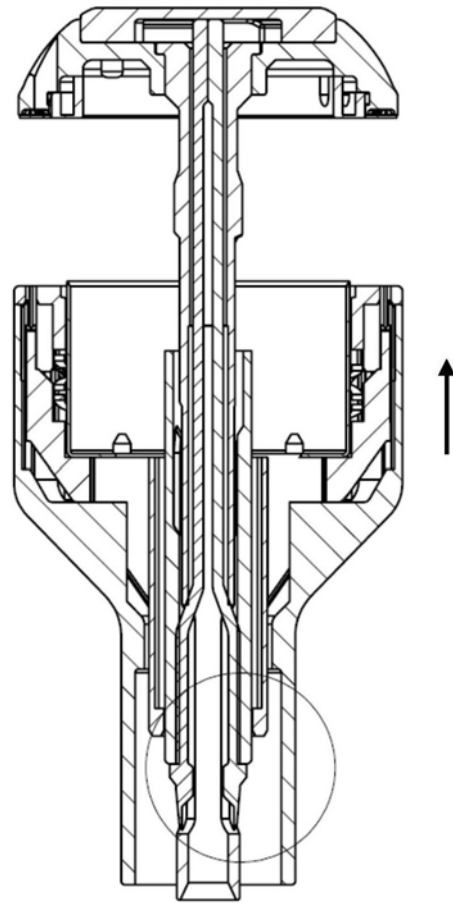


图3a

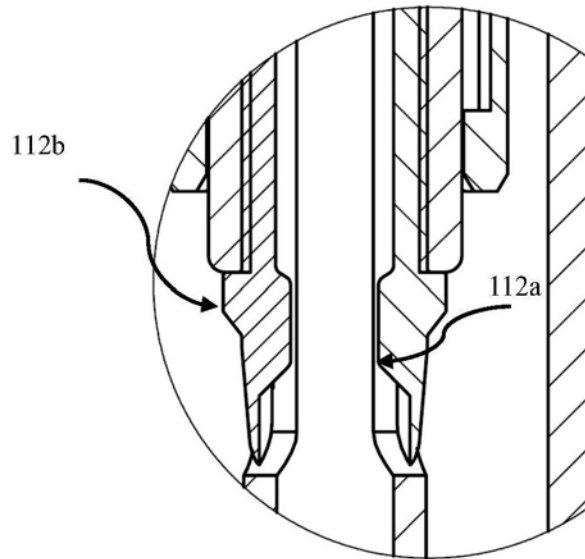


图3b

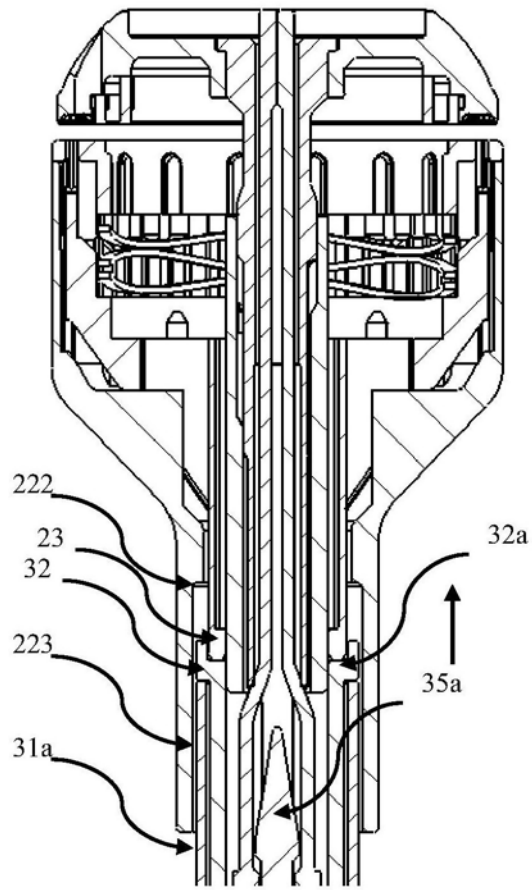


图4a

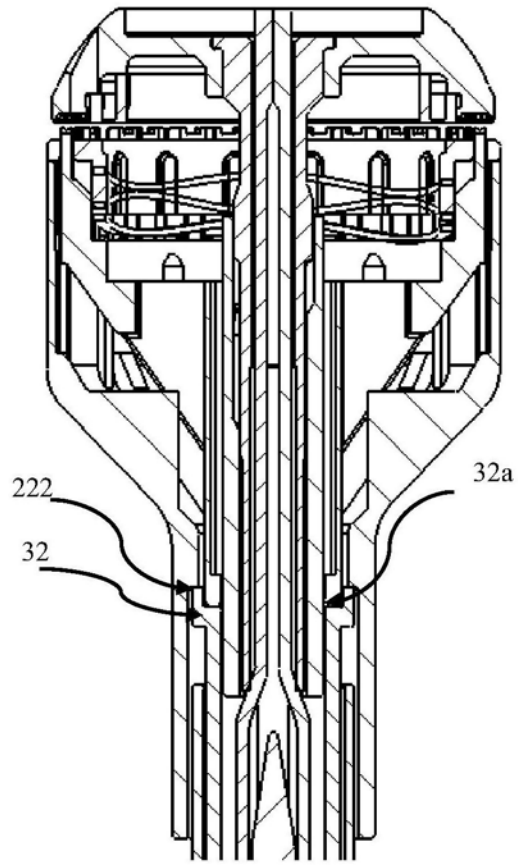


图4b

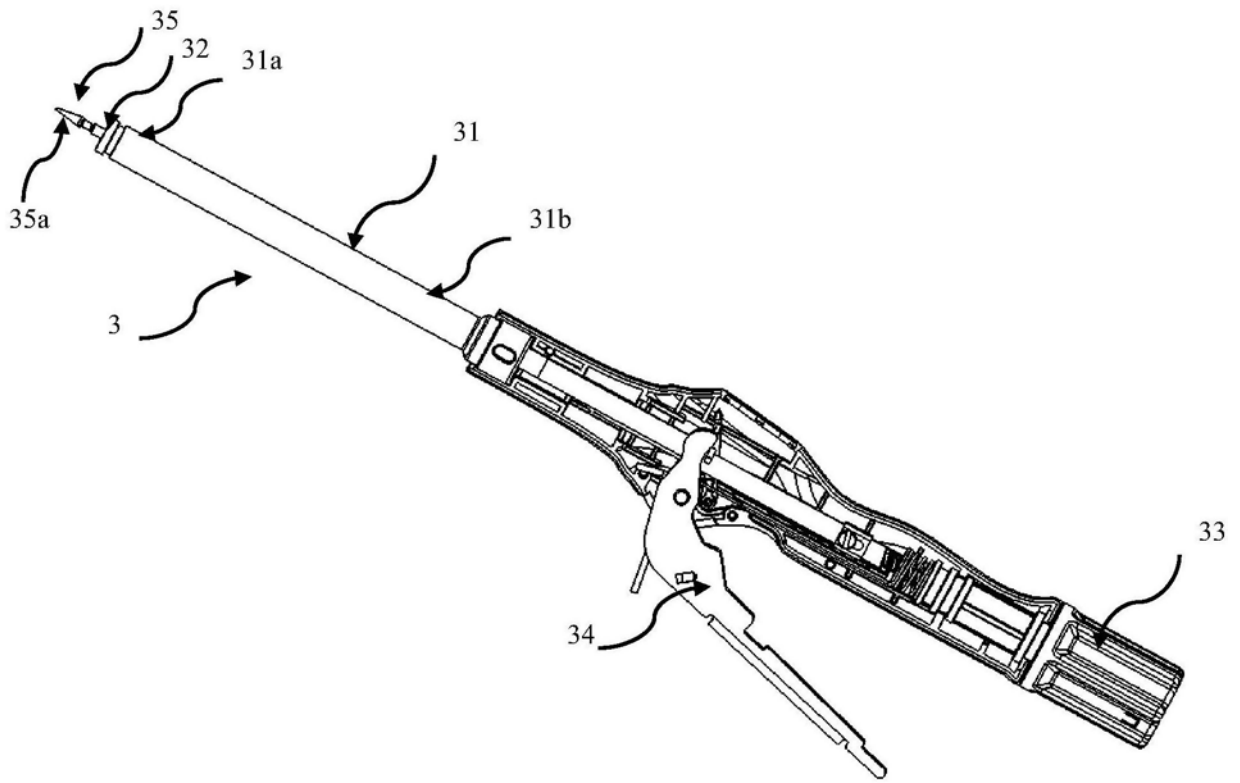


图5

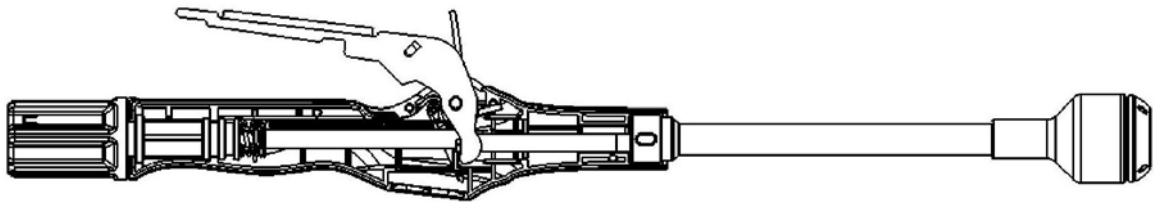


图6

专利名称(译)	一种腹腔镜下的圆形吻合器		
公开(公告)号	CN110604604A	公开(公告)日	2019-12-24
申请号	CN201810614237.7	申请日	2018-06-14
[标]申请(专利权)人(译)	上海逸思医疗科技有限公司		
申请(专利权)人(译)	上海逸思医疗科技有限公司		
当前申请(专利权)人(译)	上海逸思医疗科技有限公司		
[标]发明人	俞世安 杨光 王磊 余惠玲		
发明人	俞世安 杨光 王磊 余惠玲		
IPC分类号	A61B17/115		
CPC分类号	A61B17/1155 A61B2017/1107 A61B17/115		
外部链接	Espacenet SIPO		

摘要(译)

本申请涉及一种可用于腹腔镜下的圆形吻合器，包括分体设置的钉座组件、钉仓组件和手柄组件；所述钉座组件、钉仓组件和手柄组件按序依次放入人体组织中后组装使用。所述钉座组件包括拉杆，该拉杆穿过所述钉仓组件与所述手柄组件连接，所述钉仓组件与所述拉杆及所述手柄组件均连接；所述手柄组件前端的外套管尺寸小于腹腔镜的尺寸以通过腹腔镜输送。本申请的适于微创手术使用，可以轻松无障碍通过腹腔镜进入患者体内；与预先放置的钉仓组件、钉座组件组装后对目标组织进行缝合切割，使用方便；可以根据缝合尺寸大小，选择不同尺寸的钉仓组件与钉座组件，更换便捷，具有普适性。此外，本申请的腹腔镜下圆形吻合器能够防止缝合钉脱出。

