



(12)发明专利申请

(10)申请公布号 CN 110584574 A

(43)申请公布日 2019.12.20

(21)申请号 201910883819.X

(22)申请日 2019.09.17

(71)申请人 重庆金山医疗技术研究院有限公司

地址 401120 重庆市渝北区回兴街道翠屏
二巷18号5幢1-1、2-1、3-1

(72)发明人 王聪 邓安鹏 孙宇

(74)专利代理机构 重庆市前沿专利事务所(普
通合伙) 50211

代理人 刘代春

(51)Int.Cl.

A61B 1/015(2006.01)

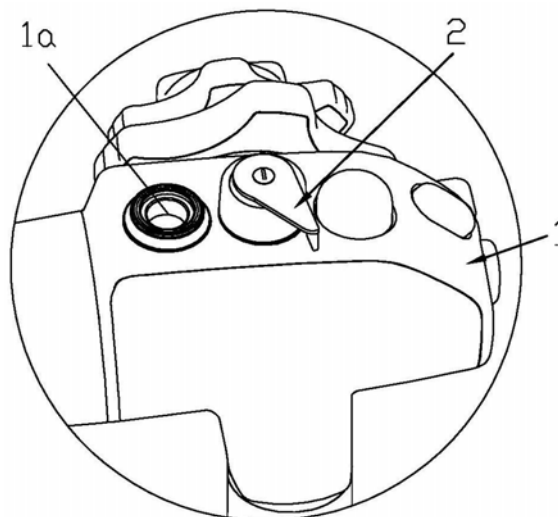
权利要求书2页 说明书4页 附图5页

(54)发明名称

一种内窥镜操作部吸引结构及内窥镜

(57)摘要

本发明公开了一种内窥镜操作部吸引结构和内窥镜,操作部吸引结构包括包括吸引阀芯和吸引腔体,吸引腔体上设有吸引接口和负压接口;吸引腔体具有主管段,吸引阀芯通过可转动地与所述主管段密封配合连接,与吸引腔体形成二位三通旋转阀结构;且吸引阀芯由旋转限位结构限制在设定角度范围内转动;以使负压接口在两个角度极限位置分别与吸引接口和外界接通。优选,吸引阀芯上连接有扭簧,以及用扳动阀芯的吸引顶帽。内窥镜具有前述操作部吸引结构。本发明的有益效果是,操作部吸引结构布局紧凑、操作方便,使用寿命长。内窥镜具有前述操作部结构,其操控性好,功能可靠。



1. 一种内窥镜操作部吸引结构,包括吸引阀芯(4)和吸引腔体(7),吸引腔体(7)上设有吸引接口(7b)和负压接口(7c);其特征在于,所述吸引腔体(7)具有主管段,所述吸引阀芯(4)通过可转动地与所述主管段密封配合连接,与吸引腔体(7)形成二位三通旋转阀结构;且所述吸引阀芯(4)由旋转限位结构限制在设定角度范围内转动;以使所述负压接口(7c)在两个角度极限位置分别与所述吸引接口(7b)和外界接通。

2. 根据权利要求1所述的内窥镜操作部吸引结构,其特征在于,所述吸引阀芯(4)上连接有扭簧(8)。

3. 根据权利要求2所述的内窥镜操作部吸引结构,其特征在于,所述吸引腔体(7)通过所述主管段上端固定连接有管状结构的吸引阀帽(5),吸引阀帽(5)包括金属骨架(5B),金属骨架(5B)的管孔中部设有隔档;所述吸引阀芯(4)与所述主管段密封配合的配合段穿过所述隔档的中孔伸入到所述主管段内;所述扭簧(8)的两端分别固定连接在吸引阀芯(4)和所述隔档上。

4. 根据权利要求3所述的内窥镜操作部吸引结构,其特征在于,所述吸引阀芯(4)位于所述隔档上方的杆段上设有轴肩,该轴肩上设有安装槽(4b);所述隔档上设有固定孔(5Bc);所述扭簧(8)两端分别固定在安装槽(4b)和固定孔(5Bc)内;金属骨架(5B)的隔档上方管孔与吸引阀芯(4)的对应杆段之间的环形空腔构成所述扭簧(8)的容纳空间。

5. 根据权利要求4所述的内窥镜操作部吸引结构,其特征在于,所述轴肩朝向所述隔档的端面上设有小凸台(4f),所述隔档的中孔孔壁上设有接纳所述小凸台(4f)的扇形槽(5Ba);小凸台(4f)与扇形槽(5Ba)形成所述旋转限位结构。

6. 根据权利要求3所述的内窥镜操作部吸引结构,其特征在于,所述台阶孔的台阶上形成有定位槽(7a);所述隔档朝向所述台阶的端面上形成有定位凸起(5Bd);定位凸起(5Bd)与定位槽(7a)形成定位配合结构。

7. 根据权利要求6所述的内窥镜操作部吸引结构,其特征在于,所述金属骨架(5B)外周包裹有硅橡胶套(5A);硅橡胶套(5A)两端口部形成有向内凸起的凸环,上端凸环形成对所述金属骨架(5B)上端的封挡;下端凸环卡合在锁定螺帽(6)的环形槽内,以使锁定螺帽(6)的一部分伸入硅橡胶套(5A)内部并与所述金属骨架(5B)抵接;所述吸引腔体(7)通过所述主管段上端的外螺纹与所述锁定螺帽(6)螺合固定连接,进而使吸引腔体(7)与金属骨架(5B)相对固定。

8. 根据权利要求3所述的内窥镜操作部吸引结构,其特征在于,所述主管段由上方大管段和下方小管段组合形成具有台阶孔的内部空腔结构;大管段上端外部的空间通过所述隔档上设置的通气孔(5Bb)与外界连通,小管段与所述负压接口(7c)接通;所述吸引接口(7b)通过大管段的贯通口与大管段内部空腔贯通,大管段的管壁上还设贯穿上端管口的弧形槽(7e),弧形槽(7e)与吸引接口(7b)的贯通口错位;所述吸引阀芯(4)的配合段与所述大管段的内孔(7d)密封配合;吸引阀芯(4)上形成有孔口朝向所述负压接口(7c)的盲孔(4d),在盲孔(4d)孔底形成有横向贯穿孔(4e),横向贯穿孔(4e)与所述盲孔(4d)贯穿,二者形成三通孔结构;所述吸引阀芯(4)在两个角度极限位置时,分别与所述贯通口和弧形槽(7e)接通,且弧形槽(7e)伸入小管段的深度不低于吸引阀芯(4)的底端。

9. 根据权利要求8所述的内窥镜操作部吸引结构,其特征在于,所述金属骨架(5B)的上端管口处设有定位盖板(9),定位盖板(9)上设有盖板通气孔(9a),盖板通气孔(9a)将所述

主管段上的大管段内部空间与外界连通;所述吸引阀芯(4)上部穿过所述定位盖板(9)的端部固定连接有吸引顶帽(2),吸引顶帽(2)通过吸引阀芯(4)上的削扁面(4a)形成同步转动结构。

10.一种内窥镜,包括操作部吸引结构,其特征在于,所述操作部吸引结构由权利要求1~9中任意一项所述的操作部吸引结构构成。

一种内窥镜操作部吸引结构及内窥镜

技术领域

[0001] 本发明涉及电子内窥镜相关技术领域,特别是一种内窥镜操作部吸引结构及内窥镜。

背景技术

[0002] 内窥镜操作部上的吸引按钮主要用于控制头端的吸引功能,实现对患者体内液体、碎屑或气体的吸引或者不吸引的切换。

[0003] 现有的部分内窥镜吸引按钮结构形式如申请号US08577321的专利所述,自然状态下空气中的气体通过吸引按钮孔道流向吸引泵,当吸引按钮被按下时,吸引按钮内部与镜体外部空间的通道被隔绝,吸引泵与头端之间的通道打开,实现吸引效果,可用于除去患者体内的液体、碎屑或气体。

[0004] 但专利US08577321所述的结构形式为按压式机械结构形式,吸引阀芯沿轴向有一段行程,其回弹通过弹簧实现,对于手掌较小的操作者而言,吸引阀芯回弹状态时,吸引顶帽高度较高,按压不便,因此降低吸引顶帽在自然状态下的高度显得尤为重要。为此,需要进一步改进。

发明内容

[0005] 本发明的的第一目的就是针对现有内窥镜的操作部吸引结构按压操作导致操作不方便的不足,提供一种内窥镜操作部吸引结构,该吸引结构通过吸引阀芯和吸引腔体构成二位三通旋转阀结构,仅需通过转动阀芯的操作方式,因此,无论操作人员手掌大小,都可方便的进行操作。本发明的第二目的是提供一种具有前述操作部吸引结构的内窥镜。

[0006] 为实现第一目的,本发明采用如下技术方案:

[0007] 一种内窥镜操作部吸引结构,包括吸引阀芯和吸引腔体,吸引腔体上设有吸引接口和负压接口;所述吸引腔体具有主管段,所述吸引阀芯通过可转动地与所述主管段密封配合连接,与吸引腔体形成二位三通旋转阀结构;且所述吸引阀芯由旋转限位结构限制在设定角度范围内转动;以使所述负压接口在两个角度极限位置分别与所述吸引接口和外界接通。

[0008] 采用前述技术方案的本发明,通过吸引阀芯和吸引腔体构成二位三通旋转阀结构,在对患者进行内窥镜手术时,需要进行吸引和不吸引的状态切换时,仅需通过转动阀芯即可实现。其转动幅度和控制构件行程小于按压操作方式,对于手掌较小的操作者而言,也没有操作难度。因此,无论操作人员手掌大小,都可方便的进行操作。

[0009] 优选的,所述吸引阀芯上连接有扭簧。以在扭簧的扭力作用下,自动复位,在将自由状态设置为非吸引状态,这样,需要吸引时,外力持续作用克服扭簧扭力,以保持吸引状态。

[0010] 进一步优选的,所述吸引腔体通过所述主管段上端固定连接有管状结构的吸引阀帽,吸引阀帽包括金属骨架,金属骨架的管孔中部设有隔档;所述吸引阀芯与所述主管段密

封配合的配合段穿过所述隔档的中孔伸入到所述主管段内；所述扭簧的两端分别固定连接在吸引阀芯和所述隔档上。以使与阀芯的密封配合段及扭簧安装结构相关构件形成组合结构，满足维护保养等方便拆装要求。

[0011] 更进一步优选的，所述吸引阀芯位于所述隔档上方的杆段上设有轴肩，该轴肩上设有安装槽；所述隔档上设有固定孔；所述扭簧两端分别固定在安装槽和固定孔内；金属骨架的隔档上方管孔与吸引阀芯的对应杆段之间的环形空腔构成所述扭簧的容纳空间。确保扭簧安装的牢固性，进而提高操作部件吸引操作的可靠性。

[0012] 再进一步优选的，所述轴肩朝向所述隔档的端面上设有小凸台，所述隔档的中孔孔壁上设有接纳所述小凸台的扇形槽；小凸台与扇形槽形成所述旋转限位结构。以形成简单、且可靠的旋转限位结构，利于降低故障率，提高可靠性。

[0013] 进一步优选的，所述台阶孔的台阶上形成有定位槽；所述隔档朝向所述台阶的端面上形成有定位凸起；定位凸起与定位槽形成定位配合结构。以使吸引腔体相位固定，结合旋转限位结构，确保二位三通旋转阀工作状态稳定、可靠，避免出现两种状态以外的第三种状态。

[0014] 更进一步优选的，所述金属骨架外周包裹有硅橡胶套；硅橡胶套两端口部形成有向内凸起的凸环，上端凸环形成对所述金属骨架上端的封挡；下端凸环卡合在锁定螺帽的环形槽内，以使锁定螺帽的一部分伸入硅橡胶套内部并与所述金属骨架抵接；所述吸引腔体通过所述主管段上端的外螺纹与所述锁定螺帽螺合固定连接，进而使吸引腔体与金属骨架相对固定。确保吸引腔体与吸引阀帽形成可拆卸的稳固结构，并利用硅橡胶特性提高操作握持手感和使用安全性。

[0015] 进一步优选的，所述主管段由上方大管段和下方小管段组合形成具有台阶孔的内部空腔结构；大管段上端外部的空间通过所述隔档上设置的通气孔与外界连通，小管段与所述负压接口接通；所述吸引接口通过大管段的贯通口与大管段内部空腔贯通，大管段的管壁上还设贯穿上端管口的弧形槽，弧形槽与吸引接口的贯通口错位；所述吸引阀芯的配合段与所述大管段的内孔密封配合；吸引阀芯上形成有孔口朝向所述负压接口的盲孔，在盲孔孔底形成有横向贯穿孔，横向贯穿孔与所述盲孔贯穿，二者形成三通孔结构；所述吸引阀芯在两个角度极限位置时，分别与所述贯通口和弧形槽接通，且弧形槽伸入小管段的深度不低于吸引阀芯的底端。以通过简单有效的结构，在非吸引状态下，将负压接口与外界大气接通。

[0016] 更进一步优选的，所述金属骨架的上端管口处设有定位盖板，定位盖板上设有盖板通气孔，盖板通气孔将所述主管段上的大管段内部空间与外界连通；所述吸引阀芯上部穿过所述定位盖板的端部固定连接有吸引顶帽，吸引顶帽通过吸引阀芯上的削扁面形成同步转动结构。通过定位盖板设置金属骨架内腔与外界接通的盖板通气孔，可确保在手握操作部件时，手掌不形成对盖板通气孔的封堵，确保非吸引状态下，负压接口与外界大气接通。

[0017] 为实现第二目的，本发明采用如下技术方案。

[0018] 一种内窥镜，包括操作部吸引结构，所述操作部吸引结构实现第一发明目的的操作部吸引结构构成。

[0019] 采用前述方案的内窥镜，具有前述操作部吸引结构，其操作方便，功能可靠。

[0020] 本发明的有益效果是,操作部吸引结构布局紧凑、操作方便,使用寿命长。内窥镜具有前述操作部结构,其操控性好,功能可靠。

附图说明

- [0021] 图1是本发明自然状态的部分结构示意图。
[0022] 图2是本发明自然状态的部分结构剖视图。
[0023] 图3是本发明吸引状态的部分结构示意图。
[0024] 图4是本发明吸引状态的部分结构剖视图。
[0025] 图5是本发明的部分结构轴测示意图。
[0026] 图6为本发明的部分结构轴测示意爆炸图。
[0027] 图7为本发明中吸引阀帽的上部结构示意图。
[0028] 图8为本发明中吸引阀帽的下部结构示意图。
[0029] 图9为本发明中吸引腔体的结构示意图。
[0030] 图10为本发明中扭簧的结构示意图。

具体实施方式

[0031] 下面结合附图对本发明作进一步说明,但并不因此将本发明限制在所述的实施例范围之中。

[0032] 实施例1,参见图1、图2、图3、图4、图5、图6、图7、图8、图9和图10,一种内窥镜操作部吸引结构,包括后壳1、吸引阀芯4和吸引腔体7,吸引腔体7上设有吸引接口7b和负压接口7c;所述吸引腔体7具有主管段,所述吸引阀芯4通过可转动地与所述主管段密封配合连接,与吸引腔体7形成二位三通旋转阀结构;且所述吸引阀芯4由旋转限位结构限制在设定角度范围内转动;以使所述负压接口7c在两个角度极限位置分别与所述吸引接口7b和外界接通;吸引阀芯4上端固定连接有吸引顶帽2,吸引顶帽2露在后壳1外部,吸引顶帽2呈指针状,并在指针远端形成有向下延伸,并便于拇指扳动的着力部2a,吸引阀芯4上连接有扭簧8。

[0033] 其中,所述吸引腔体7通过所述主管段上端固定连接有管状结构的吸引阀帽5,吸引阀帽5包括金属骨架5B,金属骨架5B的管孔中部设有隔档;所述吸引阀芯4与所述主管段密封配合的配合段穿过所述隔档的中孔伸入到所述主管段内;所述扭簧8的两端分别固定连接在吸引阀芯4和所述隔档上。

[0034] 所述吸引阀芯4位于所述隔档上方的杆段上设有轴肩,该轴肩上设有安装槽4b;所述隔档上设有固定孔5Bc;所述扭簧8两端8a和8b分别固定在安装槽4b和固定孔5Bc内;金属骨架5B的隔档上方管孔与吸引阀芯4的对应杆段之间的环形空腔构成所述扭簧8的容纳空间。其中,轴肩朝向所述隔档的端面上设有小凸台4f,所述隔档的中孔孔壁上设有接纳所述小凸台4f的扇形槽5Ba;小凸台4f与扇形槽5Ba形成所述旋转限位结构。所述台阶孔的台阶上形成有定位槽7a;所述隔档朝向所述台阶的端面上形成有定位凸起5Bd;定位凸起5Bd与定位槽7a形成定位配合结构。

[0035] 另外,金属骨架5B外周包裹有硅橡胶套5A;硅橡胶套5A两端口部形成有向内凸起的凸环,上端凸环形成对所述金属骨架5B上端的封挡;下端凸环卡合在锁定螺帽6的环形槽内,以使锁定螺帽6的一部分伸入硅橡胶套5A内部并与所述金属骨架5B抵接;所述吸引腔体

7通过所述主管段上端的外螺纹与所述锁定螺帽6螺合固定连接,进而使吸引腔体7与金属骨架5B相对固定。

[0036] 所述主管段由上方大管段和下方小管段组合形成具有台阶孔的内部空腔结构;大管段上端外部的空间通过所述隔档上设置的通气孔5Bb与外界连通,小管段与所述负压接口7c接通;所述吸引接口7b通过大管段的贯通口与大管段内部空腔贯通,大管段的管壁上还设贯穿上端管口的弧形槽7e,弧形槽7e与吸引接口7b的贯通口错位;所述吸引阀芯4的配合段与所述大管段的内孔7d密封配合;吸引阀芯4上形成有孔口朝向所述负压接口7c的盲孔4d,在盲孔4d孔底形成有横向贯穿孔4e,横向贯穿孔4e与所述盲孔4d贯穿,二者形成三通孔结构;所述吸引阀芯4在两个角度极限位置时,分别与所述贯通口和弧形槽7e接通,且弧形槽7e伸入小管段的深度不低于吸引阀芯4的底端。

[0037] 并且,所述金属骨架5B的上端管口处设有定位盖板9,定位盖板9上设有盖板通气孔9a,盖板通气孔9a将所述主管段上的大管段内部空间与外界连通;与吸引阀芯4穿过所述定位盖板9的端部连接的吸引顶帽2通过螺钉3固定,吸引顶帽2还通过吸引阀芯4上的削扁面4a卡合配合形成同步转动结构,以通过同步转动结构传递扳动扭矩。定位盖板9以及吸引阀帽5等均设在后壳1内,后壳1上设有将其内部空间与外界大气接通的透气孔1a。

[0038] 实施例2,一种内窥镜,具有实施例1的操作部吸引结构;其中,吸引腔体7的吸引接口7b与头端方向的钳道管连接;负压接口7c与导光部方向的吸引泵连通。

[0039] 具有实施例1的操作部吸引结构内窥镜工作过程如下。

[0040] 在自然状态,吸引阀芯4在扭簧8的扭力作用下,处于如图1所示状态,其中吸引顶帽2的指针尖端靠图示右边。如图2所示,此时,吸引阀芯4的圆柱面将吸引接口7b与主管段连通的贯通口封堵;吸引阀芯4上的横向贯穿孔4e与主管段上的弧形槽7e接通;弧形槽7e依次通过金属骨架5B下部空腔、隔档上的通气孔5Bb、金属骨架5B上部空腔、定位盖板9上的盖板通气孔9a、后壳1的内部空间、以及后壳1上的透气孔1a与外界大气环境连通;同时,吸引阀芯4上的横向贯穿孔4e还通过孔口朝向所述负压接口7c的盲孔4d与负压接口7c连通。因此,在自然状态,吸引泵产生的负压环境通过负压接口7c与大气接通,而不与吸引接口7b连通,故不具有吸引作用,此状态下,本操作部吸引结构及其内窥镜不具有吸引作用。

[0041] 需要吸引时,徒手克服扭簧8扭力,向左扳动吸引顶帽2至如图3所示位置;此时,吸引阀芯4的圆柱面将主管段上的弧形槽7e封堵,与主管段连通的贯通口封堵;继而将外界大气环境与吸引阀芯4上的横向贯穿孔4e组断;吸引阀芯4上的横向贯穿孔4e的一端端口与吸引接口7b接通,另一端端口被主管段内孔孔壁封堵;吸引阀芯4上的横向贯穿孔4e还通过孔口朝向所述负压接口7c的盲孔4d与负压接口7c连通。因此,在吸引状态,负压接口7c与吸引接口7b连通,从而利用负压接口7c连接的吸引泵产生负压环境形成吸引作用,达到吸引目的。

[0042] 以上显示和描述了本发明的基本原理和主要特征和本发明的优点。本行业的技术人员应该了解,本发明不受上述实施例的限制,上述实施例和说明书中描述的只是说明本发明的原理,在不脱离本发明精神和范围的前提下,本发明还会有各种变化和改进,这些变化和进步都落入要求保护的本发明范围内。本发明要求保护范围由所附的权利要求书及其等效物界定。

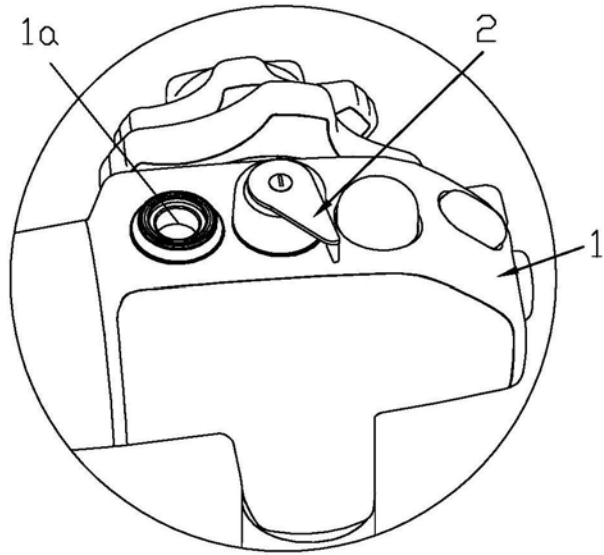


图1

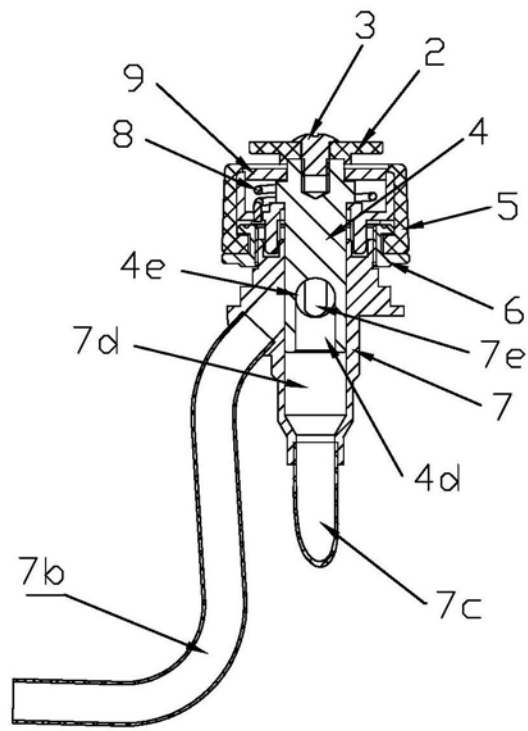


图2

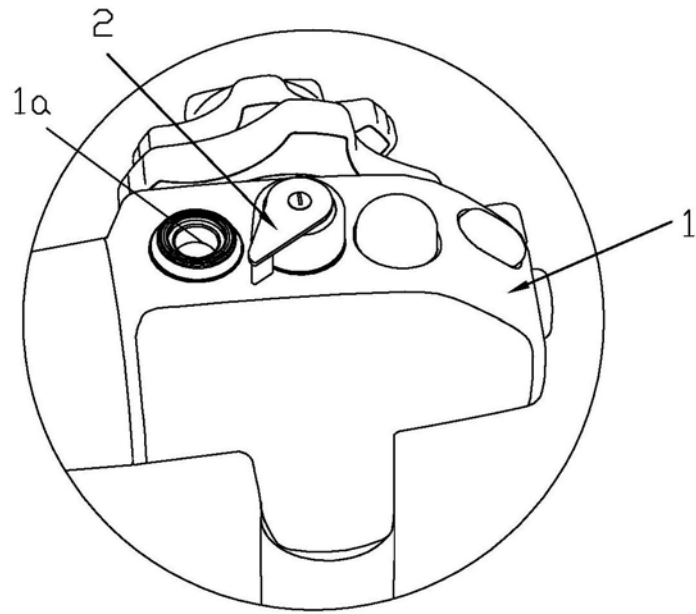


图3

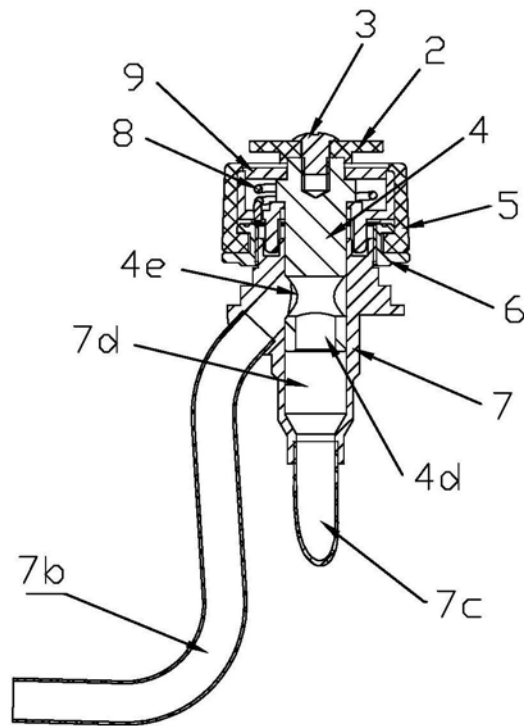


图4

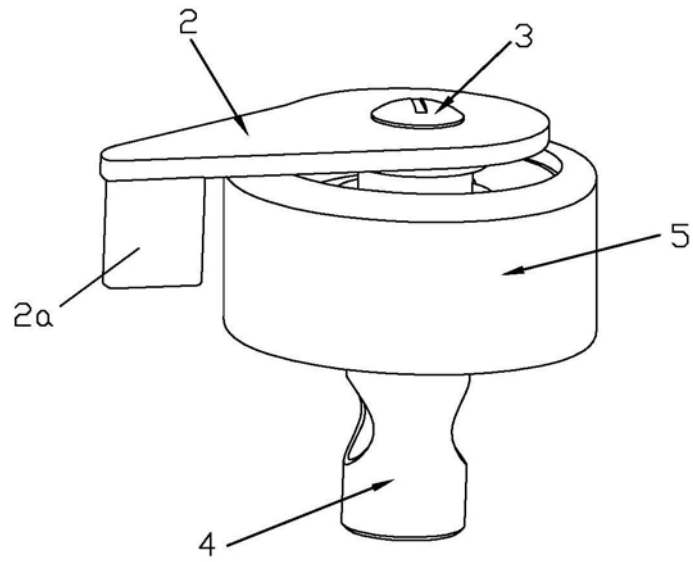


图5

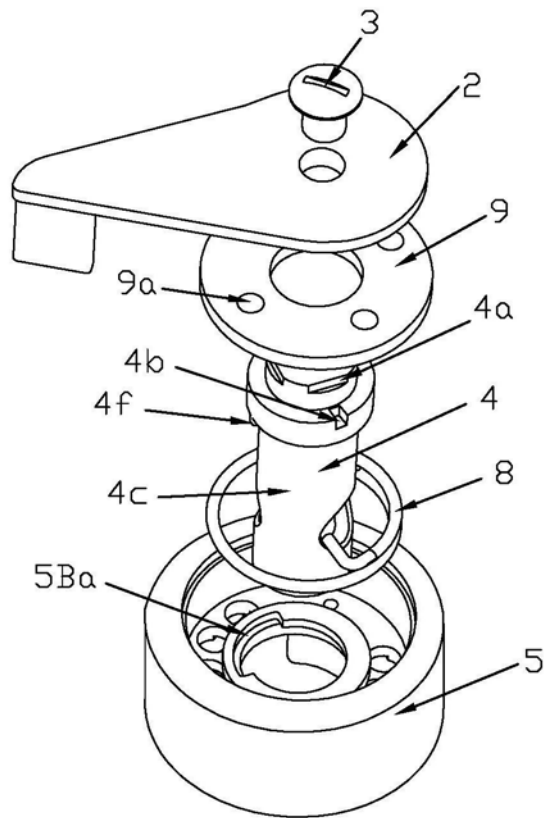


图6

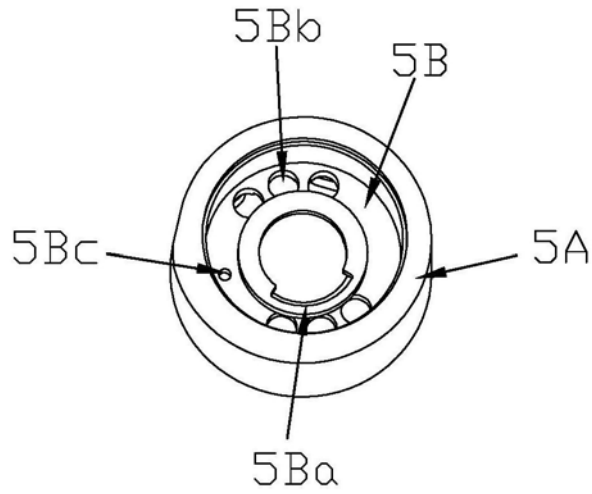


图7

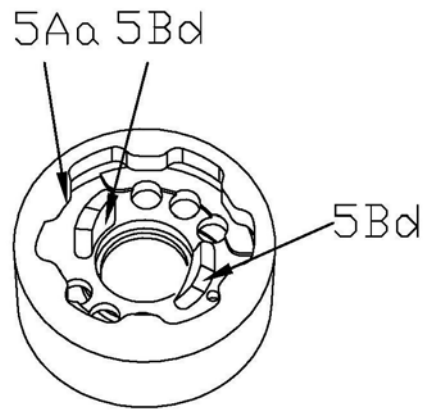


图8

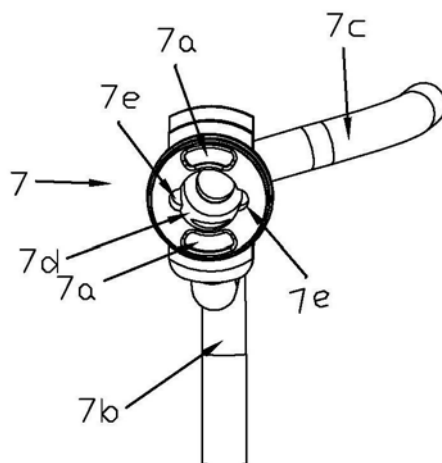


图9

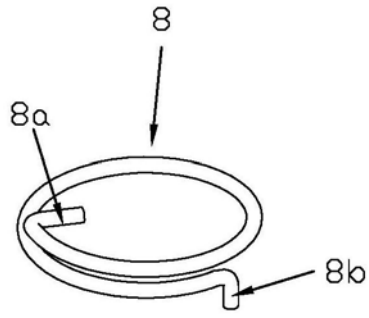


图10

专利名称(译)	一种内窥镜操作部吸引结构及内窥镜		
公开(公告)号	CN110584574A	公开(公告)日	2019-12-20
申请号	CN201910883819.X	申请日	2019-09-17
[标]发明人	王聪 邓安鹏 孙宇		
发明人	王聪 邓安鹏 孙宇		
IPC分类号	A61B1/015		
CPC分类号	A61B1/00133 A61B1/015		
外部链接	Espacenet SIPO		

摘要(译)

本发明公开了一种内窥镜操作部吸引结构和内窥镜，操作部吸引结构包括包括吸引阀芯和吸引腔体，吸引腔体上设有吸引接口和负压接口；吸引腔体具有主管段，吸引阀芯通过可转动地与所述主管段密封配合连接，与吸引腔体形成二位三通旋转阀结构；且吸引阀芯由旋转限位结构限制在设定角度范围内转动；以使负压接口在两个角度极限位置分别与吸引接口和外界接通。优选，吸引阀芯上连接有扭簧，以及用扳动阀芯的吸引顶帽。内窥镜具有前述操作部吸引结构。本发明的有益效果是，操作部吸引结构布局紧凑、操作方便，使用寿命长。内窥镜具有前述操作部结构，其操控性好，功能可靠。

