



(12)发明专利申请

(10)申请公布号 CN 110115617 A

(43)申请公布日 2019.08.13

(21)申请号 201810117247.X

(22)申请日 2018.02.06

(71)申请人 上海执中医疗技术有限公司

地址 200120 上海市浦东新区康新公路
3399号26号楼6层6008室

(72)发明人 赵勇 肖洒 曾美华

(74)专利代理机构 上海旭诚知识产权代理有限
公司 31220

代理人 郑立

(51) Int. Cl.

A61B 17/34(2006.01)

A61B 17/00(2006.01)

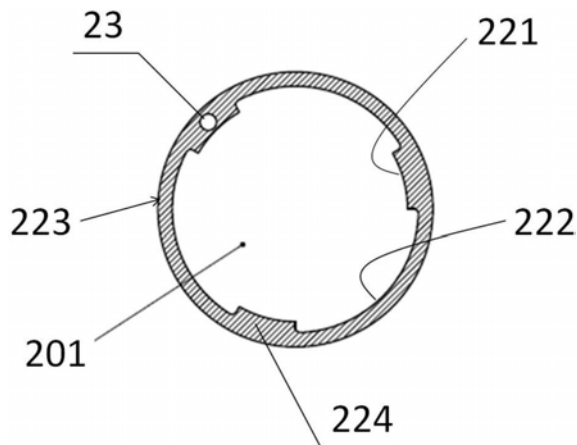
权利要求书3页 说明书7页 附图5页

(54)发明名称

用于内窥镜的鞘套、鞘套端头、保护套组件及内窥镜设备

(57)摘要

本发明公开了一种用于内窥镜的鞘套,该鞘套包括具有第一空腔的杆部,杆部的第一空腔的内部具有向内突出的间隔部,间隔部沿杆部延伸;间隔部设置有多个,在一个或多个间隔部中设置有孔,孔沿杆部延伸形成第一液体流动通路。本发明还提供了一种鞘套端头、包括上述鞘套和鞘套端头的保护套组件和一种内窥镜设备,以及一种维持内窥镜镜头的清晰度的方法。本发明的保护套组件降低了加工工艺难度,能够更有效地实现气液分离运输,并能让气流和液流更有效地冲洗内窥镜镜头。



1. 一种用于内窥镜的鞘套,其特征在于,所述鞘套包括具有第一空腔的杆部,所述杆部的第一空腔的内部具有向内突出的间隔部,所述间隔部沿所述杆部延伸;所述间隔部设置有多,在一个或多个所述间隔部中设置有孔,所述孔沿所述杆部延伸形成第一液体流动通路。

2. 根据权利要求1所述的鞘套,其特征在于,相邻两个间隔部之间的空间形成第一气体流动通路。

3. 根据权利要求1所述的鞘套,其特征在于,所述孔的数量小于或等于所述间隔部的数量。

4. 根据权利要求1所述的鞘管,其特征在于,同一个所述间隔部中设置有一个或多个孔。

5. 根据权利要求1所述的鞘套,其特征在于,所述第一液体流动通路的横截面积不小于 0.4mm^2 。

6. 根据权利要求1所述的鞘套,其特征在于,所述第一液体流动通路的横截面积的形状为圆形或椭圆形。

7. 根据权利要求1所述的鞘套,其特征在于,所述间隔部使得杆部的内壁形成第一内壁段和第二内壁段,所述第一内壁段的横截面为圆弧形。

8. 根据权利要求7所述的鞘管,其特征在于,所述第二内部段的横截面为圆弧形。

9. 根据权利要求8所述的鞘套,其特征在于,所述鞘套的杆部由弹性材料制成。

10. 根据权利要求9所述的鞘套,其特征在于,所述弹性材料选自软质PVC、软质TPU、软质TPE以及橡胶中的一种。

11. 根据权利要求9所述的鞘套,其特征在于,所述第一内壁段的横截面所在的圆的直径为 $9.8\sim 10.2\text{mm}$,所述第二内壁段的横截面所在的圆的直径为 $10.8\sim 11.2\text{mm}$ 。

12. 根据权利要求8所述的鞘套,其特征在于,所述鞘套的杆部由刚性材料制成。

13. 根据权利要求12所述的鞘套,其特征在于,所述第一内壁段的横截面所在的圆的直径为 $10\sim 10.3\text{mm}$,所述第二内壁段的横截面所在的圆的直径为 $11\sim 11.3\text{mm}$ 。

14. 根据权利要求1所述的鞘套,其特征在于,所述鞘套的杆部的外壁的横截面为圆形,所述鞘套的杆部的外壁的横截面的直径为 $12.24\sim 12.44\text{mm}$ 。

15. 一种鞘套端头,其特征在于,所述鞘套端头设置在根据权利要求1中所述的鞘套的第一端,所述鞘套端头具有第二空腔,使得所述鞘套端头具有内壁和外壁,所述鞘套端头的内壁和所述鞘套端头内套设的内窥镜的外壁配合,形成第一腔体,所述第一腔体沿所述鞘套端头的长度方向延伸形成第二气体流动通路;所述鞘套端头的内壁和外壁之间设置有第二腔体,所述第二腔体沿所述鞘套端头的长度方向延伸形成第二液体流动通路,所述第二液体流动通路与所述第一液体流动通路相连通。

16. 根据权利要求15所述的鞘套端头,其特征在于,相邻两个间隔部之间的空间形成第一气体流动通路,所述第二气体流动通路与所述第一气体流动通路相连通。

17. 根据权利要求15所述的鞘套端头,其特征在于,所述鞘套端头采用透光材料制作。

18. 根据权利要求15所述的鞘套端头,其特征在于,所述孔的数量小于或等于所述间隔部的数量。

19. 根据权利要求15所述的鞘套端头,其特征在于,所述鞘套端头的端部具有延伸部,

所述延伸部能够阻挡所述鞘套从所述鞘套端头伸出的延伸部。

20. 根据权利要求19所述的鞘套端头,其特征在于,所述延伸部沿所述鞘套端头的径向或偏离所述径向延伸。

21. 根据权利要求19所述的鞘套端头,其特征在于,所述第一腔体和所述第二腔体在所述延伸部中延伸,即所述第二气体流动通路和所述第二液体流动通路在所述延伸部中延伸。

22. 根据权利要求21所述的鞘套端头,其特征在于,在所述延伸部的第二腔体的出口处设置有突起,所述突起使得所述第二腔体的出口的尺寸变小。

23. 根据权利要求15所述的鞘套端头,其特征在于,所述延伸部具有缺口,所述缺口在纵向上沿所述延伸部的厚度方向延伸且在横向上向所述鞘套端头的内壁的方向扩展。

24. 根据权利要求23所述的鞘套端头,其特征在于,所述缺口使得所述延伸部为半封闭的环形。

25. 根据权利要求15所述的鞘套端头,其特征在于,所述第一液体流动通路的横截面积不小于 0.4mm^2 。

26. 根据权利要求15所述的鞘套端头,其特征在于,所述第一液体流动通路的横截面积的形状为圆形或椭圆形。

27. 根据权利要求15所述的鞘套端头,其特征在于,所述间隔部使得杆部的内壁形成第一内壁段和第二内壁段,所述第一内壁段的横截面和所述第二内部段的横截面为圆弧形。

28. 根据权利要求27所述的鞘套端头,其特征在于,所述鞘套的杆部由弹性材料制成。

29. 根据权利要求28所述的鞘套端头,其特征在于,所述弹性材料选自软质PVC、软质TPU、软质TPE以及橡胶中的一种。

30. 根据权利要求28所述的鞘套端头,其特征在于,所述第一内壁段的横截面所在的圆的直径为 $9.8\sim 10.2\text{mm}$,所述第二内壁段的横截面所在的圆的直径为 $10.8\sim 11.2\text{mm}$ 。

31. 根据权利要求27所述的鞘套端头,其特征在于,所述鞘套的杆部由刚性材料制成。

32. 根据权利要求31所述的鞘套端头,其特征在于,所述第一内壁段的横截面所在的圆的直径为 $10\sim 10.3\text{mm}$,所述第二内壁段的横截面所在的圆的直径为 $11\sim 11.3\text{mm}$ 。

33. 根据权利要求15所述的鞘套端头,其特征在于,所述鞘套的杆部的外壁的横截面为圆形,所述鞘套的杆部的外壁的横截面的直径为 $12.24\sim 12.44\text{mm}$ 。

34. 根据权利要求15所述的鞘套端头,其特征在于,所述鞘套的杆部还具有第二端,所述第二端与气体设备连接,所述气体设备排出的气体通过所述第二端进入所述气体流动通路。

35. 一种用于内窥镜的保护套组件,其特征在于,包括根据权利要求1~14中任一项所述的鞘套和根据权利要求15~34中任一项所述的鞘套端头,所述鞘套端头设置在所述鞘套的第一端。

36. 一种内窥镜设备,包括内窥镜组件,所述内窥镜组件包括管状杆件,所述管状杆件内设置有内窥镜头,其特征在于,所述内窥镜设备还包括根据权利要求1~14中任一项所述的鞘套和根据权利要求15~34中任一项所述的鞘套端头;其中,鞘套的杆部具有的第一空腔和所述鞘套端头具有的第二空腔用于收纳所述内窥镜组件的管状杆件,所述鞘套的杆部的内壁与所述内窥镜组件的管状杆件的外壁被所述间隔部间隔,使得相邻两个间隔部之间

形成第一气体流动通路。

37. 一种用于维持内窥镜镜头的清晰度的方法,其特征在於,所述方法包括如下步骤:

(1) 提供内窥镜组件,所述内窥镜组件包括管状杆件,所述管状杆件内设置有内窥镜镜头;

(2) 提供保护套组件,所述保护套组件包括鞘套和设置在所述鞘套的第一端的鞘套端头,鞘套的杆部具有的第一空腔和所述鞘套端头具有的第二空腔用于容纳所述内窥镜组件的管状杆件,所述鞘套的杆部的内壁与所述内窥镜组件的管状杆件的外壁被所述间隔部间隔,使得相邻两个间隔部之间形成第一气体流动通路;所述间隔部设置有多個,在一个或多个所述间隔部中设置有孔,所述孔沿所述杆部延伸形成第一液体流动通路;

(3) 提供气体流,使得气体流经过所述第一气体流动通路到达所述管状杆件的远端,并流过所述内窥镜镜头的外表面。

38. 根据权利要求37所述的方法,其特征在於,所述鞘套端头的内壁和所述内窥镜镜头的外壁配合,形成第一腔体,所述第一腔体沿所述鞘套端头的长度方向延伸形成第二气体流动通路,所述第二气体流动通路与所述第一气体流动通路相连通;所述鞘套端头的内壁和外壁之间设置有第二腔体,所述第二腔体沿所述鞘套端头的长度方向延伸形成第二液体流动通路,所述第二液体流动通路与所述第一液体流动通路相连通。

39. 根据权利要求38所述的方法,其特征在於,所述鞘套端头的端部具有延伸部,所述延伸部能够阻挡所述鞘套从所述鞘套端头伸出的延伸部。

40. 根据权利要求39所述的方法,其特征在於,所述第一腔体和所述第二腔体在所述延伸部中延伸,即所述第二气体流动通路和所述第二液体流动通路在所述延伸部中延伸。

41. 根据权利要求40所述的方法,其特征在於,在所述延伸部的第二腔体的出口处设置有突起,所述突起使得所述第二腔体的出口的尺寸变小。

42. 根据权利要求41所述的方法,其特征在於,所述方法还包括如下步骤:(4) 提供液体流,使得所述液体流依次经过所述第一液体流动通路和所述第二液体流动通路到达所述管状杆件的远端,并流过所述内窥镜镜头的外表面。

用于内窥镜的鞘套、鞘套端头、保护套组件及内窥镜设备

技术领域

[0001] 本发明涉及医疗器械领域,尤其涉及一种用于内窥镜的鞘套、鞘套端头和保护套组件,本发明还涉及一种内窥镜设备。

背景技术

[0002] 通常,微创外科手术使用例如腹腔镜的内窥镜。由于内窥镜处于人体内部,环境一般比较温暖和潮湿。并且,使用例如谐波手术刀的装置或其他切割和凝固的器械,会产生烟雾和碎片。这些烟雾和碎片,以及体内组织碎片或其他身体材料可能触到镜头,甚至粘附到镜头。这些情况会显著降低内窥镜的视野清晰度,甚至完全丧失可视性。一般地,为了恢复清晰度,移除碎片,必须将内窥镜从体腔内移除,并通过使用布擦拭保持清洁。而如此被迫中断手术视野,对于外科手术安全性带来严重隐患,并且延迟了手术有效操作时间。

[0003] 为了解决这一问题,申请号为200980156794.8、名称为“使用手术窥镜期间优化和维持手术区可视化的系统和方法”的中国专利申请披露了一种使用具有偏转器组件的视野优化组件的系统和方法,该偏转器组件具有重要的物理、气动、和光学特性,使得微创手术期间的术中除雾、手术碎片偏转、腹腔镜镜头清洁成为可能,同时还维持手术部位的可视化。该视野优化组件可以具有快速更换性质,其使得用于维持清晰可视化的手术方法成为可能,包括能使全部在无菌手术区上的具有不同操作特性的腹腔镜(例如,具有不同末端角度、长度、或直径)快速更换,而不会干扰无菌手术区上的预先存在的手术安排。视野优化组件与现有的一套微创器械整合。它不会干扰手术安排,只需要在外科手术室(OR)团队的流程或习惯中作最小的变化。

[0004] 尽管申请号为200980156794.8、名称为“使用手术窥镜期间优化和维持手术区可视化的系统和方法”的中国专利申请有效地解决了手术中镜头可视化程度降低带来的操作不便的问题,但该中国专利申请提供的器械和方法仍然存在如下缺陷:(1)产品鞘套壁厚大,使用同样规格的腔镜时需要配合更大规格的穿刺器。(2)产品结构复杂,成本高。(3)产品操作不够灵活,与气流管路相接的穿刺器处于气路常开状态,不能关闭气路。(4)现有相近产品气囊应位于气流管路上,而非输液管路上。

发明内容

[0005] 有鉴于现有技术的上述缺陷,本发明所要解决的技术问题是提供一种新的用于内窥镜的鞘套及其组件,其既可以实现克服手术中镜头可视化程度降低带来的操作不便的问题,又可以减小整个腹腔镜产品的杆部的外径以配合更小规格的穿刺器,还能更好地实现气液分离。

[0006] 为实现上述目的,本发明的第一方面提供了一种用于内窥镜的鞘套,所述鞘套包括具有第一空腔的杆部,所述杆部的第一空腔的内部具有向内突出的间隔部,所述间隔部沿所述杆部延伸;所述间隔部设置有多个,在一个或多个所述间隔部中设置有孔,所述孔沿所述杆部延伸形成第一液体流动通路。

- [0007] 进一步地,相邻两个间隔部之间的空间形成第一气体流动通路。
- [0008] 进一步地,所述孔的数量小于或等于所述间隔部的数量。
- [0009] 进一步地,同一个所述间隔部中设置有一个或多个孔。
- [0010] 进一步地,所述第一液体流动通路的横截面积不小于 0.4mm^2 。
- [0011] 进一步地,所述第一液体流动通路的横截面积的形状为圆形或椭圆形。
- [0012] 进一步地,所述间隔部使得杆部的内壁形成第一内壁段和第二内壁段,所述第一内壁段的横截面为圆弧形。
- [0013] 进一步地,所述第二内壁段的横截面为圆弧形。
- [0014] 进一步地,所述鞘套的杆部由弹性材料制成。
- [0015] 进一步地,所述弹性材料选自软质PVC、软质TPU、软质TPE以及橡胶中的一种。
- [0016] 进一步地,所述第一内壁段的横截面所在的圆的直径为 $9.8\sim 10.2\text{mm}$,所述第二内壁段的横截面所在的圆的直径为 $10.8\sim 11.2\text{mm}$ 。
- [0017] 进一步地,所述鞘套的杆部由刚性材料制成。
- [0018] 进一步地,所述第一内壁段的横截面所在的圆的直径为 $10\sim 10.3\text{mm}$,所述第二内壁段的横截面所在的圆的直径为 $11\sim 11.3\text{mm}$ 。
- [0019] 进一步地,所述鞘套的杆部的外壁的横截面为圆形,所述鞘套的杆部的外壁的横截面的直径为 $12.24\sim 12.44\text{mm}$ 。
- [0020] 本发明的第二方面提供了一种鞘套端头,所述鞘套端头设置在上述任一种鞘套的第一端,所述鞘套端头具有第二空腔,使得所述鞘套端头具有内壁和外壁,所述鞘套端头的内壁与所述鞘套端头内套设的内窥镜头的外壁配合,形成第一腔体,所述第一腔体沿所述鞘套端头的长度方向延伸形成第二气体流动通路;所述鞘套端头的内壁和外壁之间设置第二腔体,所述第二腔体沿所述鞘套端头的长度方向延伸形成第二液体流动通路,所述第二液体流动通路与所述第一液体流动通路相连通。
- [0021] 进一步地,相邻两个间隔部之间的空间形成第一气体流动通路,所述第二气体流动通路与所述第一气体流动通路相连通。
- [0022] 进一步地,所述鞘套端头采用透光材料制作。
- [0023] 进一步地,所述孔的数量小于或等于所述间隔部的数量。
- [0024] 进一步地,所述鞘套端头的端部具有延伸部,所述延伸部能够阻挡所述鞘套从所述鞘套端头伸出的延伸部。
- [0025] 进一步地,所述延伸部沿所述鞘套端头的径向或偏离所述径向延伸。
- [0026] 进一步地,所述第一腔体和所述第二腔体在所述延伸部中延伸,即所述第二气体流动通路和所述第二液体流动通路在所述延伸部中延伸。
- [0027] 进一步地,在所述延伸部的第二腔体的出口处设置有突起,所述突起使得所述第二腔体的出口的尺寸变小。
- [0028] 进一步地,所述延伸部具有缺口,所述缺口在纵向上沿所述延伸部的厚度方向延伸且在横向上向所述鞘套端头的内壁的方向扩展。
- [0029] 进一步地,所述缺口使得所述延伸部为半封闭的环形。
- [0030] 进一步地,所述第一液体流动通路的横截面积不小于 0.4mm^2 。
- [0031] 进一步地,所述第一液体流动通路的横截面积的形状为圆形或椭圆形。

[0032] 进一步地,所述间隔部使得杆部的内壁形成第一内壁段和第二内壁段,所述第一内壁段的横截面和所述第二内部段的横截面为圆弧形。

[0033] 进一步地,所述鞘套的杆部由弹性材料制成。

[0034] 进一步地,所述弹性材料选自软质PVC、软质TPU、软质TPE以及橡胶中的一种。

[0035] 进一步地,所述第一内壁段的横截面所在的圆的直径为9.8~10.2mm,所述第二内壁段的横截面所在的圆的直径为10.8~11.2mm。

[0036] 进一步地,所述鞘套的杆部由刚性材料制成。

[0037] 进一步地,所述第一内壁段的横截面所在的圆的直径为10~10.3mm,所述第二内壁段的横截面所在的圆的直径为11~11.3mm。

[0038] 进一步地,所述鞘套的杆部的外壁的横截面为圆形,所述鞘套的杆部的外壁的横截面的直径为12.24~12.44mm。

[0039] 进一步地,所述鞘套的杆部还具有第二端,所述第二端与气体设备连接,所述气体设备排出的气体通过所述第二端进入所述气体流动通路。

[0040] 本发明的第三方面提供了一种用于内窥镜的保护套组件,包括上述任一种的鞘套和上述任一种鞘套端头,所述鞘套端头设置在所述鞘套的第一端。

[0041] 本发明的第四方面提供了一种内窥镜设备,包括内窥镜组件,所述内窥镜组件包括管状杆件,所述管状杆件内设置有内窥镜头,所述内窥镜设备还包括上述任一种鞘套和上述任一种鞘套端头;其中,鞘套的杆部具有的第一空腔和所述鞘套端头具有的第二空腔用于收纳所述内窥镜组件的管状杆件,所述鞘套的杆部的内壁与所述内窥镜组件的管状杆件的外壁被所述间隔部间隔,使得相邻两个间隔部之间形成第一气体流动通路。

[0042] 本发明的第五方面提供了一种用于维持内窥镜镜头的清晰度的方法,所述方法包括如下步骤:

[0043] (1) 提供内窥镜组件,所述内窥镜组件包括管状杆件,所述管状杆件内设置有内窥镜头;

[0044] (2) 提供保护套组件,所述保护套组件包括鞘套和设置在所述鞘套的第一端的鞘套端头,鞘套的杆部具有的第一空腔和所述鞘套端头具有的第二空腔用于收纳所述内窥镜组件的管状杆件,所述鞘套的杆部的内壁与所述内窥镜组件的管状杆件的外壁被所述间隔部间隔,使得相邻两个间隔部之间形成第一气体流动通路;所述间隔部设置有多,在一个或多个所述间隔部中设置有孔,所述孔沿所述杆部延伸形成第一液体流动通路;

[0045] (3) 提供气体流,使得气体流经过所述第一气体流动通路到达所述管状杆件的远端,并流过所述内窥镜头的外表面。

[0046] 进一步地,所述鞘套端头的内壁和所述内窥镜头的外壁配合,形成第一腔体,所述第一腔体沿所述鞘套端头的长度方向延伸形成第二气体流动通路,所述第二气体流动通路与所述第一气体流动通路相连通;所述鞘套端头的内壁和外壁之间设置有第二腔体,所述第二腔体沿所述鞘套端头的长度方向延伸形成第二液体流动通路,所述第二液体流动通路与所述第一液体流动通路相连通。

[0047] 进一步地,所述鞘套端头的端部具有延伸部,所述延伸部能够阻挡所述鞘套从所述鞘套端头伸出的延伸部。

[0048] 进一步地,所述第一腔体和所述第二腔体在所述延伸部中延伸,即所述第二气体

流动通路和所述第二液体流动通路在所述延伸部中延伸。

[0049] 进一步地,在所述延伸部的第二腔体的出口处设置有突起,所述突起使得所述第二腔体的出口的尺寸变小。

[0050] 进一步地,所述方法还包括如下步骤:(4)提供液体流,使得所述液体流依次经过所述第一液体流动通路和所述第二液体流动通路到达所述管状杆件的远端,并流过所述内窥镜镜头的外表面。

[0051] 与现有技术相比,本发明具有以下优点:

[0052] 1、本发明通过增加鞘套壁厚、减少腔体数量,降低了加工工艺难度;通过增加独立的孔腔,实现了气液分离运输。本发明的鞘套具有独特的物理特性和流体特性,可以让内窥镜插入体腔的情况下,提供清洁镜头所用的气流和清洁液。

[0053] 2、本发明的鞘套端头具有独特的物理特性和光学特性,可以在不影响内窥镜镜头视野前提下,使鞘套导入的气流和清洁液准确、有效地清洗内窥镜镜头。

[0054] 以下将结合附图对本发明的构思、具体结构及产生的技术效果作进一步说明,以充分地了解本发明的目的、特征和效果。

附图说明

[0055] 图1是本发明的一个较佳实施例的用于内窥镜的保护套组件的结构示意图;

[0056] 图2是图1中的保护套组件的鞘套的杆部的第一种结构的横截面示意图(按照图1中的A-A处截取);

[0057] 图3是图1中的保护套组件的鞘套的杆部的第一中结构的横截面示意图(按照图1中的A-A处截取),图中未示出内窥镜组件的管状杆件;

[0058] 图4是图1中的保护套组件的鞘套的杆部的第二种结构的横截面示意图(按照图1中的A-A处截取);

[0059] 图5是图1中的保护套组件的鞘套的杆部的第三种结构的横截面示意图(按照图1中的A-A处截取);

[0060] 图6是图1中的保护套组件的鞘套端头的结构示意图;

[0061] 图7是图1中的保护套组件的鞘套端头的结构示意图,图中示出了内窥镜组件的管状杆件;

[0062] 图8是图7的断面示意图;

[0063] 图9是图8沿B-B剖面的示意图;

[0064] 图10是图8沿C-C剖面的示意图。

具体实施方式

[0065] 本文所采用的术语“近端”应当被理解为在手术过程中朝向手术操作者的一端;本文所采用的术语“远端”应当被理解为在手术过程中朝向手术被实施对象的一端。

[0066] 本文所采用的缩写“PVC”指的是聚氯乙烯;本文所采用的缩写“TPU”指的是热塑性聚氨酯弹性体;本文所采用的缩写“TPE”指的是热塑性聚烯烃系弹性体。

[0067] 如图1~6所示,本发明的一个较佳实施例提供了一种内窥镜设备,包括内窥镜组件和保护套组件10。内窥镜组件用于成像及将图像信息输送至图像显示设备,包括管状杆

件21,管状杆件21内设置有内窥镜头,内窥镜头位于管状杆件21的远端的内部。内窥镜组件的设置为本领域技术人员所熟知的技术,其结构(包括冷光源的配置)在此不再详述。

[0068] 保护套组件10包括鞘套20和鞘套端头30,鞘套端头30设置在鞘套20的第一端(即远端)。其中,鞘套20包括具有第一空腔201的杆部223,杆部223的第一空腔201的内部具有向内突出的间隔部224,间隔部224沿杆部223延伸;间隔部224设置有多,在一个或多个间隔部224中设置有孔23,孔23沿杆部223延伸形成第一液体流动通路。第一液体流动通路的横截面积不小于 0.4mm^2 。相邻两个间隔部224之间的空间形成第一气体流动通路22。孔23的数量小于或等于间隔部224的数量。也可以在同一个间隔部224中设置有一个或多个孔23。

[0069] 本发明的较佳实施例中,间隔部224使得杆部223的内壁形成第一内壁段221和第二内壁段222,第一内壁段221和第二内壁段的横截面为圆弧形。若鞘套20的杆部223由弹性材料制成,弹性材料选自软质PVC、软质TPU、软质TPE以及橡胶中的一种,第一内壁段221的横截面所在的圆的直径为 $9.8\sim 10.2\text{mm}$,第二内壁段222的横截面所在的圆的直径为 $10.8\sim 11.2\text{mm}$ 。若鞘套20的杆部223由刚性材料制成,第一内壁段221的横截面所在的圆的直径为 $10\sim 10.3\text{mm}$,第二内壁段222的横截面所在的圆的直径为 $11\sim 11.3\text{mm}$ 。鞘套20的杆部223的外壁的横截面为圆形,鞘套20的杆部223的外壁的横截面的直径为 $12.24\sim 12.44\text{mm}$ 。以上给出的是较优的实施方式,在其它实施例中,可以根据需要选择鞘套20的杆件的材质和尺寸。

[0070] 图2~图5给出了鞘套20的杆部223的三种结构的示意图,但不以此为限,总体上来说,由鞘套20与内窥镜组件的管状杆件21配合形成腔体,并在鞘套20上开设1个或多个孔23,实现运输气体和运输清洁液两路通路的技术方案均属于本发明的鞘套20的范围。

[0071] 图2和3给出了鞘套20的杆部223的第一种结构的横截面示意图。其中鞘套20包括具有第一空腔201的杆部223,杆部223的第一空腔201的内部具有三个向内突出的间隔部224,间隔部224沿杆部223延伸。较佳地,相邻间隔部224之间的距离相等。在其中一个间隔部224中设置有一个孔23,该孔23沿杆部223延伸形成第一液体流动通路。相邻两个间隔部224之间的空间形成第一气体流动通路22。在该结构中,鞘套20的杆部223的第一空腔201能够容纳内窥镜组件的管状杆件21,杆径 10mm 的内窥镜的管状杆件21与鞘套20配合。鞘套20的杆部223的内径为 10.2mm ,在与内窥镜的管状杆件21间隙配合时,能轻松穿入和抽出。鞘套20的杆部223的内壁与内窥镜组件的管状杆件21的外壁被间隔部224间隔,使得相邻两个间隔部224之间形成第一气体流动通路22。如图3所示,形成了三个第一气体流动通路22。

[0072] 理论上来说,第二内壁段222的横截面所在的圆的直径越大,运输气体的性能越好,但是另一方面又会引起鞘套20太薄,加工困难。本实施例中,鞘套20的杆部223的内壁的第一内壁段221的横截面所在的圆的直径为 10.2mm ,第二内壁段222的横截面所在的圆的直径为 11.2mm ,鞘套20的外径为 12.5mm 。

[0073] 本实施例中,孔23的形状,即第一液体流动通路的横截面积的形状为圆形,孔径为 0.75mm 。但不以此为限,在其它实施例中也可以为椭圆形。孔23的尺寸的增加可以提高通液能力。

[0074] 使用过程中,鞘套20的杆部223包裹着内窥镜组件的管状杆件21一同通过穿刺器内孔(穿刺器内孔直径为 12.65mm)进入人体内。在保持穿入的状态中,第一气体流动通路22可以持续运输无水 CO_2 ,第一液体流动通路可以运输清洁液,从而实现气液分离运输。

[0075] 图4给出了鞘套20的杆部223的第二种结构的横截面示意图。与上述第一种结构不同的是,杆部223的第一空腔201的内部具有四个向内突出的间隔部224,较佳地,相邻间隔部224之间的距离相等。在其中一个间隔部224中设置有一个孔23,该孔23沿杆部223延伸形成第一液体流动通路。相邻两个间隔部224之间的空间形成第一气体流动通路22。

[0076] 为了提高通液能力,还可以增加孔23的数量,如图5所示,给出了鞘套20的杆部223的第三种结构的横截面示意图。其中,杆部223的第一空腔201的内部具有四个向内突出的间隔部224,较佳地,相邻间隔部224之间的距离相等。在其中两个间隔部224中分别设置有一个孔23,该孔23沿杆部223延伸形成第一液体流动通路。相邻两个间隔部224之间的空间形成第一气体流动通路22。

[0077] 本发明的较佳实施例中,如图6~10所示,鞘套端头30具有第二空腔301,使得鞘套端头30具有内壁和外壁,鞘套端头30的内壁与鞘套端头30内套设的内窥镜头的外壁配合,鞘套端头30的内壁与内窥镜头的外壁之间的缝隙形成第一腔体,第一腔体沿鞘套端头30的长度方向延伸形成第二气体流动通路32,第二气体流动通路32与第一气体流动通路22相连通;鞘套端头30的内壁和外壁之间设置有第二腔体,第二腔体沿鞘套端头30的长度方向延伸形成第二液体流动通路33,第二液体流动通路33与第一液体流动通路相连通。在其它实施例中,上述第一腔体也可以设置在鞘套端头30的内壁和外壁之间,但独立于第二腔体。使用过程中,鞘套20的第一气体流动通路22运输的无水CO₂最终被运输到鞘套端头30的第二气体流动通路中,鞘套20第一液体流动通路运输的清洁液最终被运输到鞘套端头30的第二液体流动通路33中。

[0078] 本实施例中,鞘套端头30采用高透光材料制作,保证了内窥镜的照明强度不被削弱。

[0079] 进一步地,鞘套端头30的端部具有延伸部35,延伸部35能够阻挡鞘套20从鞘套端头30伸出的延伸部35。延伸部35沿鞘套端头30的径向或偏离径向延伸。第一腔体和第二腔体在延伸部35中延伸,即第二气体流动通路32和第二液体流动通路33在延伸部35中延伸。在延伸部35的第二腔体的出口处设置有突起322,该突起322使得第二腔体的出口的尺寸变小。另外,延伸部35具有缺口34,缺口34在纵向上沿延伸部35的厚度方向延伸且在横向上向鞘套端头30的内壁的方向扩展。缺口34使得延伸部35为半封闭的环形。该缺口34保证了内窥镜视角不被鞘套端头30的延伸部35遮挡。

[0080] 使用过程中,鞘套20的第一气体流动通路22运输的无水CO₂从鞘套端头30的第一腔体吹出,鞘套20的第一液体流动通路运输的清洁液从鞘套端头30的第二腔体喷出,喷出的清洁液冲洗内窥镜的镜头表面后,无水CO₂从缺口34处把碎屑吹走。

[0081] 图9和图10描述了鞘套端头30的流体特性,中央喷出清洁液(见箭头401),周边吹出无水CO₂气体(见箭头400),从B-B剖面(图9)正好可以看到,鞘套20上的孔23和鞘套端头30的第二腔体相通,即第一液体流动通路和第二液体流动通路33相连通,径直对准内窥镜的镜头表面,以及缺口34。

[0082] 从C-C剖面(图10)可以看到,鞘套20上的第一气体流动通路22与鞘套端头30的第一腔体相连通,特别是,在鞘套端头30的延伸部35的第二腔体的出口处设置有突起322,使得第二腔体的出口的尺寸变小,与内窥镜的镜头表面形成0.2mm的狭窄缝隙。该狭窄缝隙能让吹出来的无水CO₂产生科恩达效应,让气流沿着内窥镜的镜头表面流动,从而起到有效清

洗内窥镜的镜头表面的效果。

[0083] 本发明的较佳实施例中,鞘套20的杆部223还具有第二端(即近端),第二端与气体设备连接,气体设备排出的气体通过第二端进入气体流动通路。

[0084] 本发明的较佳实施例还提供了一种用于维持内窥镜镜头的清晰度的方法,该方法包括如下步骤:

[0085] (1) 提供内窥镜组件,内窥镜组件包括管状杆件21,管状杆件21的远端的远端设置有内窥镜头;

[0086] (2) 提供上述实施例中的保护套组件10,保护套组件10包括鞘套20和设置在鞘套20的第一端的鞘套端头30,鞘套20的杆部223具有的第一空腔201和鞘套端头30具有的第二空腔301用于收纳内窥镜组件的管状杆件21,鞘套20的杆部223的内壁与内窥镜组件的管状杆件21的外壁被间隔部224间隔,使得相邻两个间隔部224之间形成第一气体流动通路22;间隔部224设置有多个,在一个或多个间隔部224中设置有孔23,孔23沿杆部223延伸形成第一液体流动通路;

[0087] (3) 提供气体流,使得气体流经过第一气体流动通路22到达管状杆件21的远端,并流过内窥镜头的外表面。

[0088] (4) 提供液体流,使得液体流依次经过第一液体流动通路和第二液体流动通路33到达管状杆件21的远端,并流过内窥镜头的外表面。

[0089] 以上详细描述了本发明的较佳具体实施例。应当理解,本领域的普通技术人员无需创造性劳动就可以根据本发明的构思作出诸多修改和变化。因此,凡本技术领域技术人员依本发明的构思在现有技术的基础上通过逻辑分析、推理或者有限的实验可以得到的技术方案,皆应在由权利要求书所确定的保护范围内。

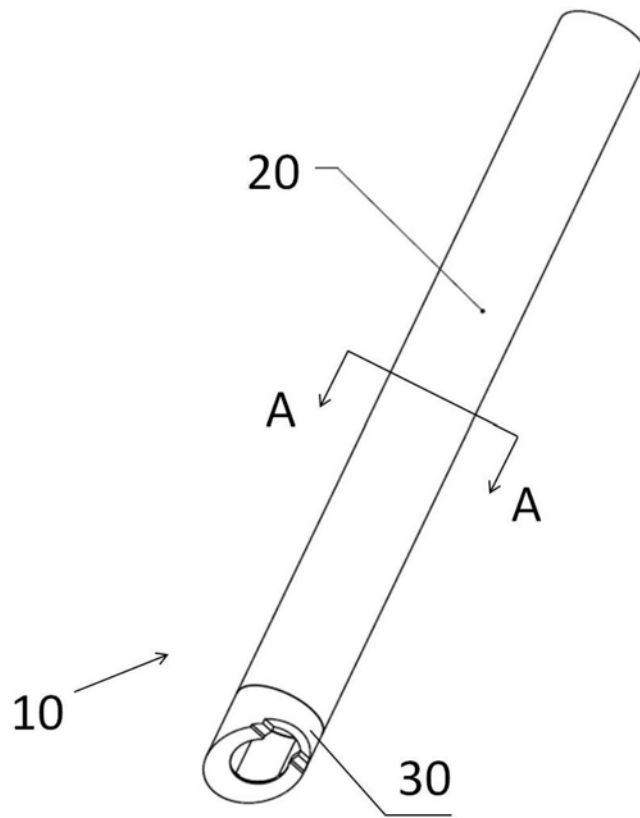


图1

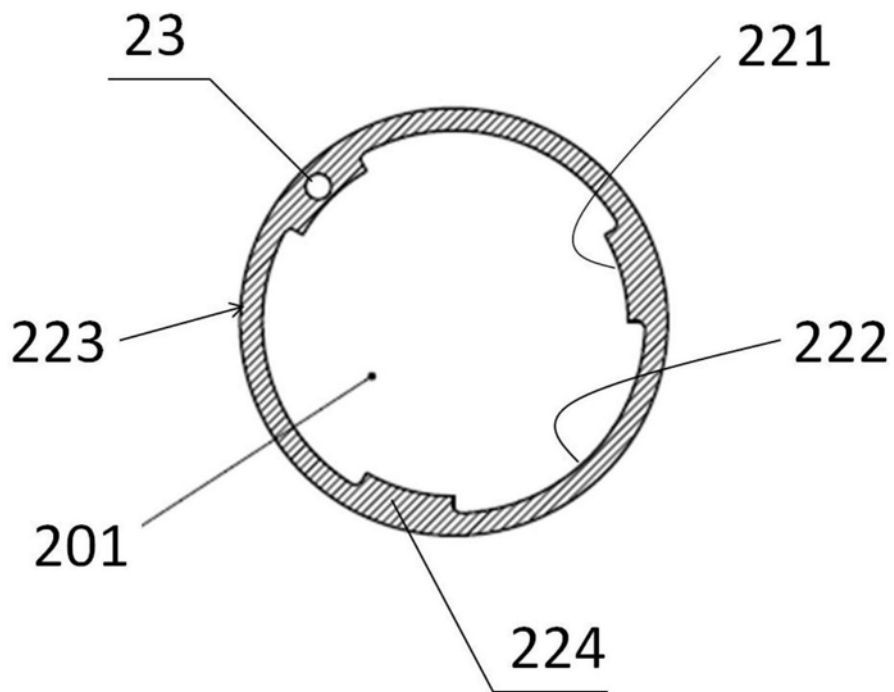


图2

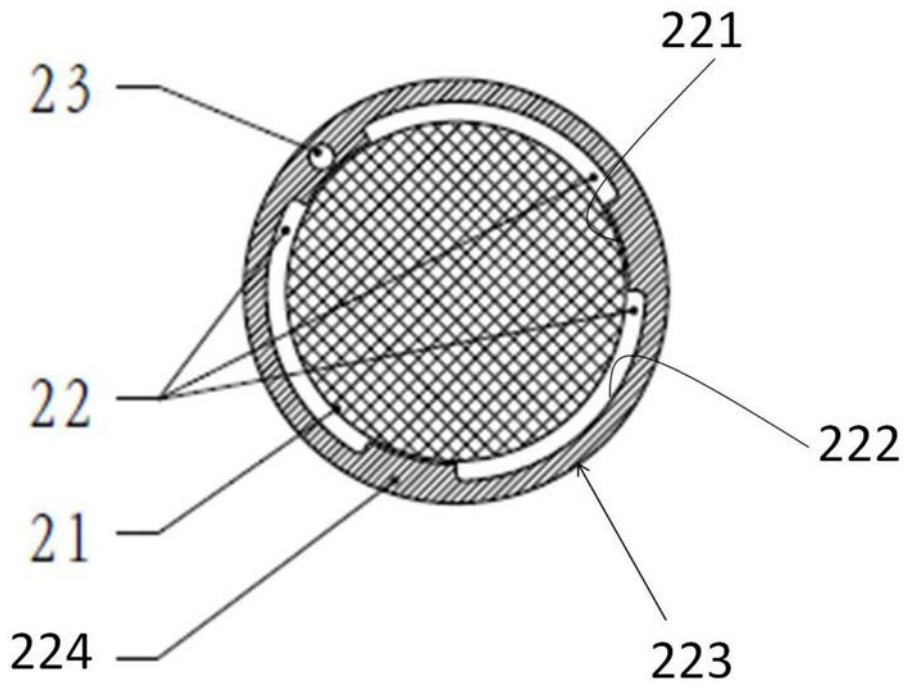


图3

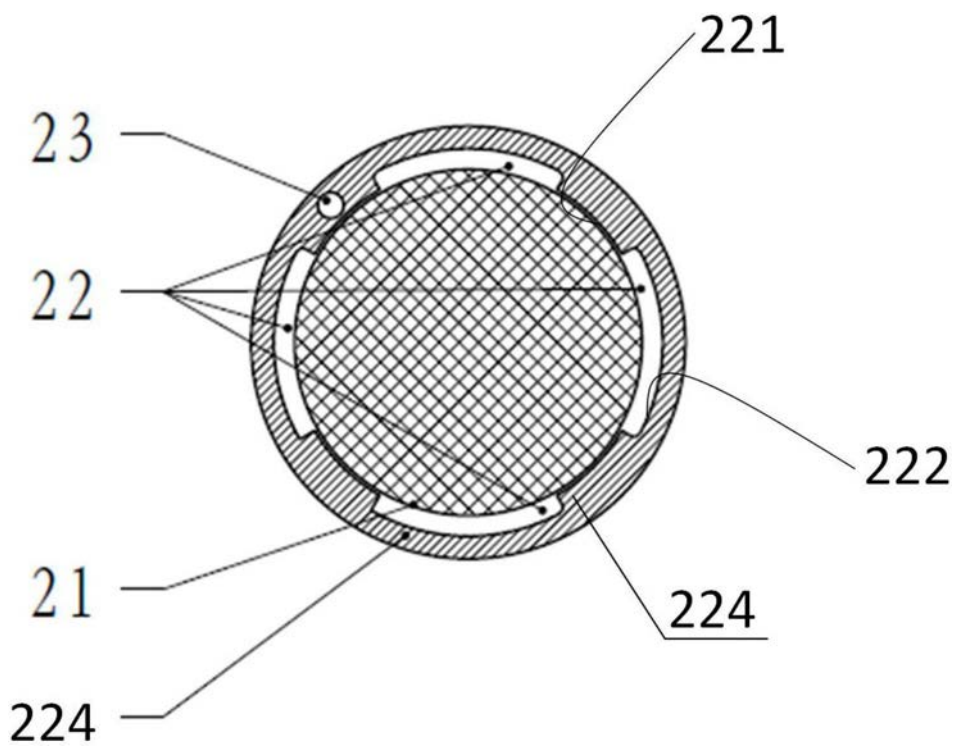


图4

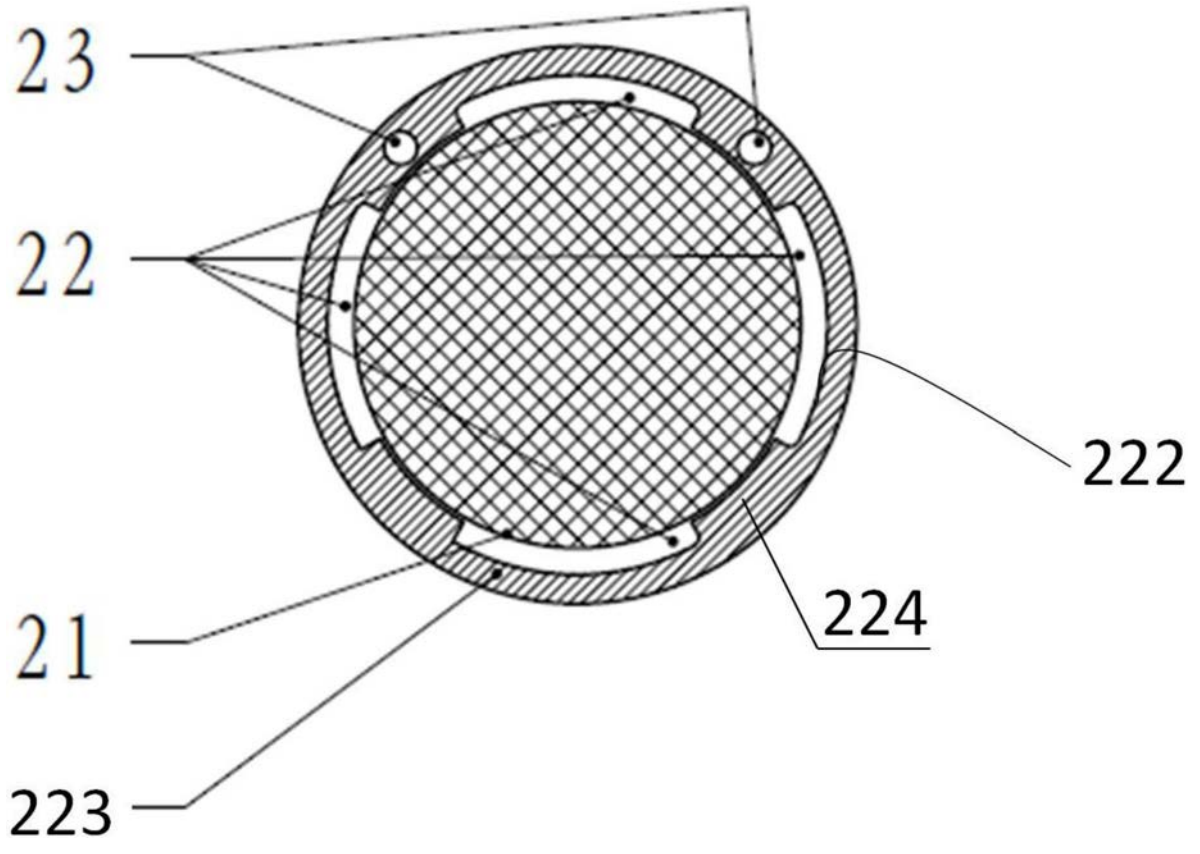


图5

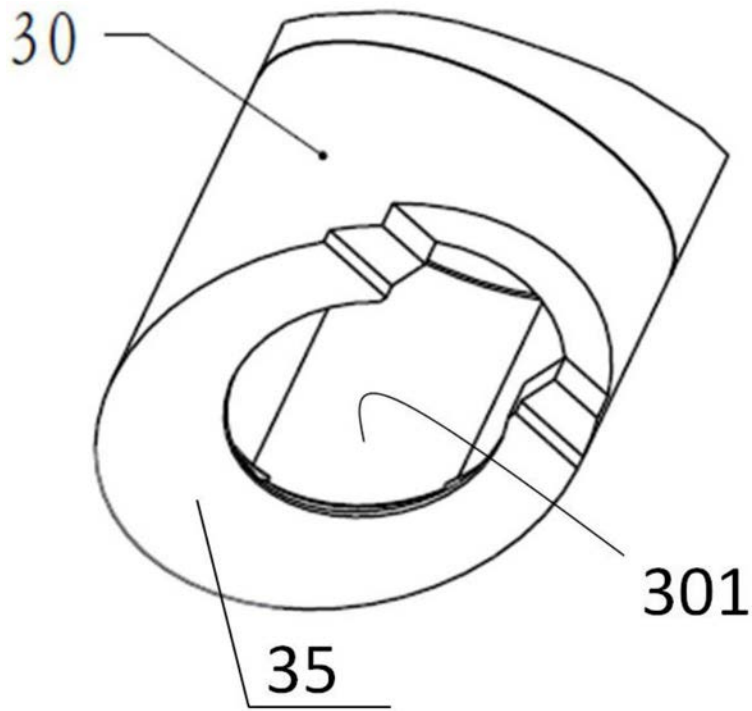


图6

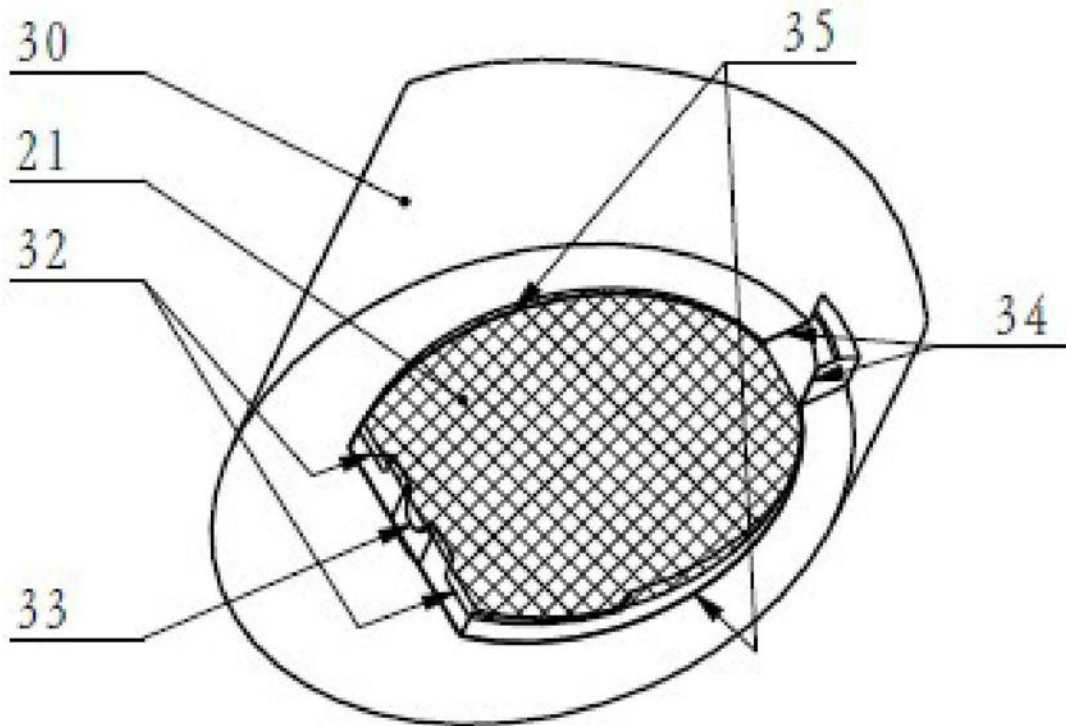


图7

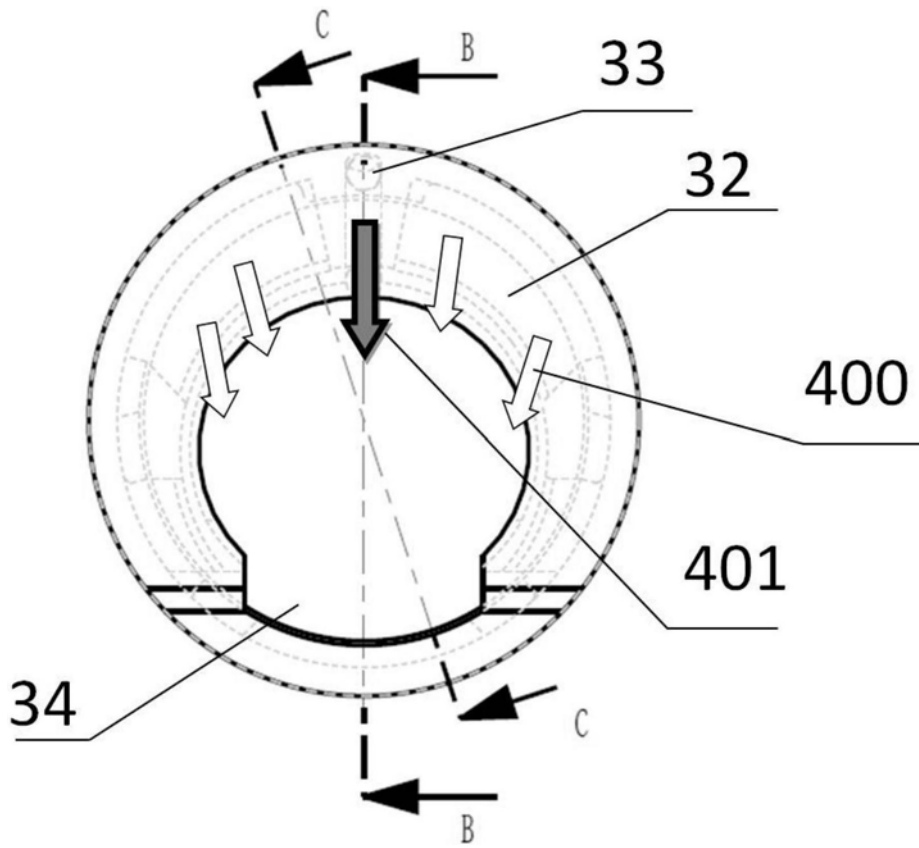


图8

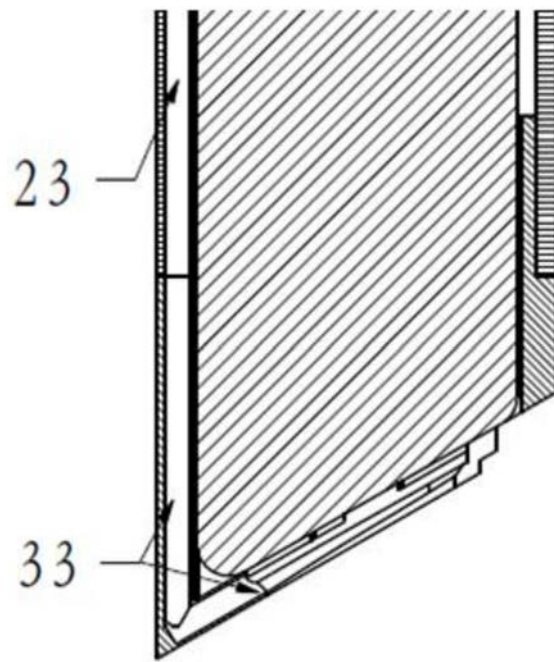


图9

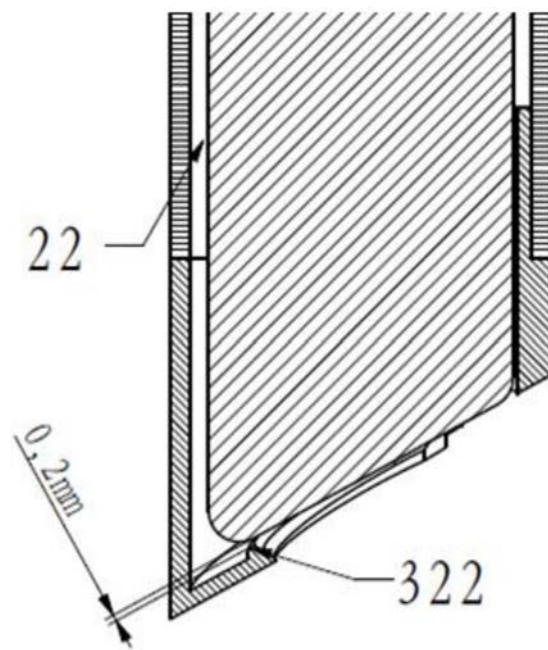


图10

专利名称(译)	用于内窥镜的鞘套、鞘套端头、保护套组件及内窥镜设备		
公开(公告)号	CN110115617A	公开(公告)日	2019-08-13
申请号	CN201810117247.X	申请日	2018-02-06
[标]发明人	赵勇 肖洒 曾美华		
发明人	赵勇 肖洒 曾美华		
IPC分类号	A61B17/34 A61B17/00		
CPC分类号	A61B17/00234 A61B17/3415 A61B17/3421 A61B2017/00292 A61B2217/007		
代理人(译)	郑立		
外部链接	Espacenet SIPO		

摘要(译)

本发明公开了一种用于内窥镜的鞘套，该鞘套包括具有第一空腔的杆部，杆部的第一空腔的内部具有向内突出的间隔部，间隔部沿杆部延伸；间隔部设置有多个，在一个或多个间隔部中设置有孔，孔沿杆部延伸形成第一液体流动通路。本发明还提供了一种鞘套端头、包括上述鞘套和鞘套端头的保护套组件和一种内窥镜设备，以及一种维持内窥镜镜头的清晰度的方法。本发明的保护套组件降低了加工工艺难度，能够更有效地实现气液分离运输，并能让气流和液流更有效地冲洗内窥镜镜头。

