



(12)发明专利申请

(10)申请公布号 CN 109950723 A

(43)申请公布日 2019.06.28

(21)申请号 201910326665.4

(22)申请日 2019.04.23

(71)申请人 重庆西山科技股份有限公司
地址 400000 重庆市北部新区高新园木星
科技发展中心(黄山大道中段9号)

(72)发明人 郭毅军 胡天宇 梁梦迪

(74)专利代理机构 广州华进联合专利商标代理
有限公司 44224
代理人 周修文 王昕

(51)Int.Cl.

H01R 13/02(2006.01)

H01R 13/502(2006.01)

H01R 13/703(2006.01)

A61B 1/00(2006.01)

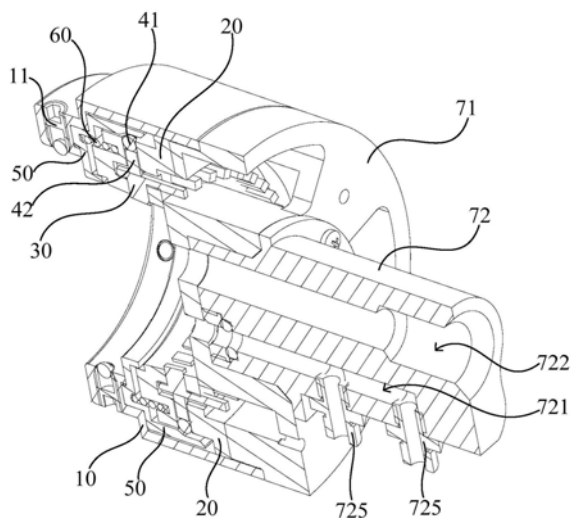
权利要求书2页 说明书7页 附图10页

(54)发明名称

内窥镜用插接座及内窥镜主机设备

(57)摘要

本发明涉及一种内窥镜用插接座及内窥镜主机设备,内窥镜用插接座包括:外壳套、内壳套、多个导电件、多个推动组件及活动套。活动套沿着内壳套的轴向方向可活动地设置于内壳套与外壳套之间,活动套用于带动推动组件动作使得导电柱移动到第一活动孔外。上述的内窥镜用插接座使用时,导电件的接线杆通过导线与仪器设备电性连接,插接头插入到内壳套中的同时带动多个推动组件同步动作,使得多个导电杆与插接头上的多个导电部位一一对应紧密电性接触,从而便能实现对接头与插接头之间良好地电性接触,不会出现虚电及断针现象,相对于传统的针孔对插式,对接操作更为方便快捷。



1. 一种内窥镜用插接座,其特征在于,包括:

外壳套;

内壳套,所述内壳套套设于所述外壳套内,所述内壳套的内侧壁设有多个第一活动孔,所述内壳套的外侧壁设有多个第二活动孔,所述内壳套的一端端面设有多个第三活动孔,多个所述第二活动孔、多个所述第三活动孔均与多个所述第一活动孔一一对应连通设置;

多个导电件与多个推动组件,所述导电件包括相互连接的导电柱与接线杆,多个所述导电柱一一对应可活动地设置于多个所述第一活动孔中,多个所述接线杆一一对应可活动地设置于多个所述第三活动孔中,多个所述推动组件一一对应可活动地设置于多个所述第二活动孔中,所述推动组件用于推动所述导电柱移动到所述第一活动孔外。

2. 根据权利要求1所述的内窥镜用插接座,其特征在于,还包括活动套,所述活动套沿着所述内壳套的轴向方向可活动地设置于所述内壳套与所述外壳套之间,所述活动套与多个所述推动组件传动相连,所述活动套用于带动所述推动组件动作使得所述导电柱移动到所述第一活动孔外。

3. 根据权利要求2所述的内窥镜用插接座,其特征在于,所述活动套的内侧壁包括相对于所述活动套的轴向方向倾斜设置的斜面,所述推动组件包括可移动地设置于所述第二活动孔中的活动件,所述活动件的一部分凸出到所述第二活动孔外并与所述斜面接触配合。

4. 根据权利要求3所述的内窥镜用插接座,其特征在于,所述活动件为活动球或活动块;所述推动组件还包括可移动地设置于所述第二活动孔中的第一弹性件,所述第一弹性件设置于所述活动件与所述导电件之间。

5. 根据权利要求2所述的内窥镜用插接座,其特征在于,还包括第三弹性件,所述活动套包括管套及与所述管套的其中一端相连的端部壳,所述管套套设于所述内壳套上,所述端部壳套设于所述内壳套的一端,所述第三弹性件设置于所述端部壳与所述内壳套的端部之间。

6. 根据权利要求1所述的内窥镜用插接座,其特征在于,所述外壳套的内侧壁上设有用于与插接头卡接配合的卡接件。

7. 根据权利要求6所述的内窥镜用插接座,其特征在于,所述卡接件为若干个,若干个所述卡接件间隔设置于所述外壳套的内侧壁上;所述卡接件为弹簧钢珠。

8. 根据权利要求1所述的内窥镜用插接座,其特征在于,还包括光路气路连接组件,所述光路气路连接组件分别与所述内壳套、所述外壳套相连;所述光路气路连接组件包括对接座与光路气路连接件,所述对接座分别与所述内壳套、所述外壳套相连,所述光路气路连接件与所述对接座可拆卸连接。

9. 根据权利要求8所述的内窥镜用插接座,其特征在于,所述对接座设有与所述光路气路连接件的一端对应的凹槽,所述光路气路连接件的端部设置于所述凹槽中;所述光路气路连接件设有气路通道与光路通道,所述凹槽的底壁上开设有与所述气路通道对应连通的第一通孔及与所述光路通道对应连通的第二通孔;所述光路气路连接件的侧壁上设有与所述气路通道相连接的两个进出气接口,所述进出气接口设有进出气接头;所述气路通道内设置有气孔密封塞和/或密封圈。

10. 根据权利要求1至9任一项所述的内窥镜用插接座,其特征在于,所述内壳套的内侧壁上设有导向棱或导向槽。

11. 一种内窥镜主机设备,其特征在于,包括如权利要求1至10任意一项所述的内窥镜用插接座。

内窥镜用插接座及内窥镜主机设备

技术领域

[0001] 本发明涉及医疗仪器技术领域,特别是涉及一种内窥镜用插接座及内窥镜主机设备。

背景技术

[0002] 内窥镜主机设备用于为内窥镜提供照明光源,和/或对采集的图像进行处理及显示,内窥镜通过连接线缆与主机设备连接,连接线缆上设有的插接头,内窥镜主机设备上设有对应的插接座。目前市场上内窥镜主机设备用到的插接座是采用针孔对插式,即插接头上的pink针与插接座上的孔对插。然而,插接座上的孔比较多,插接座本身体积尺寸不大,如此对于生产与安装要求较高,公差必须要控制得非常好才能保证针与孔顺利良好地对接操作。

发明内容

[0003] 基于此,有必要克服现有技术的缺陷,提供一种内窥镜用插接座及内窥镜主机设备,它能够便于进行对接操作。

[0004] 其技术方案如下:一种内窥镜用插接座,包括:外壳套;内壳套,所述内壳套套设于所述外壳套内,所述内壳套的内侧壁设有多个第一活动孔,所述内壳套的外侧壁设有多个第二活动孔,所述内壳套的一端端面设有多个第三活动孔,多个所述第二活动孔、多个所述第三活动孔均与多个所述第一活动孔一一对应连通设置;多个导电件与多个推动组件,所述导电件包括相互连接的导电柱与接线杆,多个所述导电柱一一对应可活动地设置于多个所述第一活动孔中,多个所述接线杆一一对应可活动地设置于多个所述第三活动孔中,多个所述推动组件一一对应可活动地设置于多个所述第二活动孔中,所述推动组件用于推动所述导电柱移动到所述第一活动孔外。

[0005] 上述的内窥镜用插接座使用时,导电件的接线杆通过导线与仪器设备电性连接,插接头插入到内壳套中的同时带动多个推动组件同步动作,使得多个导电杆与插接头上的多个导电部位一一对应紧密电性接触,从而便能实现内窥镜用插接座与插接头之间良好地电性接触,不会出现虚电及断针现象,相对于传统的针孔对插式,对接操作更为方便快捷。

[0006] 在其中一个实施例中,所述的内窥镜用插接座还包括活动套,所述活动套沿着所述内壳套的轴向方向可活动地设置于所述内壳套与所述外壳套之间,所述活动套与多个所述推动组件传动相连,所述活动套用于带动所述推动组件动作使得所述导电柱移动到所述第一活动孔外。

[0007] 在其中一个实施例中,所述活动套的内侧壁包括相对于所述活动套的轴向方向倾斜设置的斜面,所述推动组件包括可移动地设置于所述第二活动孔中的活动件,所述活动件的一部分凸出到所述第二活动孔外并与所述斜面接触配合。

[0008] 在其中一个实施例中,所述活动件为活动球或活动块;所述推动组件还包括可移动地设置于所述第二活动孔中的第一弹性件,所述第一弹性件设置于所述活动件与所述导

电件之间。

[0009] 在其中一个实施例中,所述的内窥镜用插接座还包括多个第二弹性件,多个所述第二弹性件一一对应设置于多个所述第三活动孔中,所述第二弹性件位于所述接线杆与所述第三活动孔远离所述斜面的侧壁之间。

[0010] 在其中一个实施例中,所述的内窥镜用插接座还包括第三弹性件,所述活动套包括管套及与所述管套的其中一端相连的端部壳,所述管套套设于所述内壳套上,所述端部壳套设于所述内壳套的一端,所述第三弹性件设置于所述端部壳与所述内壳套的端部之间。

[0011] 在其中一个实施例中,所述端部壳设有容纳所述第三弹性件一端的第一凹部,所述内壳套的端面设有容纳所述第三弹性件另一端的第二凹部,所述端部壳与所述内壳套的端面之间设有间隔。

[0012] 在其中一个实施例中,所述外壳套的内侧壁上设有用于与插接头卡接配合的卡接件。

[0013] 在其中一个实施例中,所述卡接件为若干个,若干个所述卡接件间隔设置于所述外壳套的内侧壁上;所述卡接件为弹簧钢珠。

[0014] 在其中一个实施例中,所述的内窥镜用插接座还包括光路气路连接组件,所述光路气路连接组件分别与所述内壳套、所述外壳套相连;所述光路气路连接组件包括对接座与光路气路连接件,所述对接座分别与所述内壳套、所述外壳套相连,所述光路气路连接件与所述对接座可拆卸连接。

[0015] 在其中一个实施例中,所述对接座的端部与所述内壳套的端部可拆卸连接;所述外壳套的端部内侧壁设有第一螺纹,所述对接座的端部外侧壁设有与所述第一螺纹配合的第二螺纹,所述外壳套套设于所述对接座上。

[0016] 在其中一个实施例中,所述对接座设有与所述光路气路连接件的一端对应的凹槽,所述光路气路连接件的端部设置于所述凹槽中;所述光路气路连接件设有气路通道与光路通道,所述凹槽的底壁上开设有与所述气路通道对应连通的第一通孔及与所述光路通道对应连通的第二通孔;所述光路气路连接件的侧壁上设有与所述气路通道相连通的两个进出气接口,所述进出气接口设有进出气接头;所述气路通道内设置有气孔密封塞和/或密封圈。

[0017] 在其中一个实施例中,所述内壳套的内侧壁上设有导向棱或导向槽。

[0018] 一种内窥镜主机设备,包括所述的内窥镜用插接座。

[0019] 一种内窥镜系统,包括内窥镜、连接线缆以及内窥镜主机设备,所述内窥镜通过连接线缆与内窥镜主机设备连接,所述内窥镜主机设备包括所述的内窥镜用插接座,所述连接线缆上设置有与所述插接座配合的插接头。

[0020] 上述的内窥镜主机设备,由于包括所述的内窥镜用插接座,其技术效果由内窥镜用插接座带来,有益效果与内窥镜用插接座相同,不进行赘述。

附图说明

[0021] 图1为本发明一实施例所述的内窥镜用插接座的其中一视角结构图;

[0022] 图2为本发明一实施例所述的内窥镜用插接座的另一视角结构图;

- [0023] 图3为本发明一实施例所述的内窥镜用插接座的内部结构示意图；
- [0024] 图4为本发明一实施例所述的内窥镜用插接座的轴向剖视示意图；
- [0025] 图5为本发明一实施例所述的内窥镜用插接座插入插接头后的轴向剖视示意图；
- [0026] 图6为本发明一实施例所述的内窥镜用插接座插入插接头后且插接头未示意出的轴向剖视示意图；
- [0027] 图7为本发明一实施例所述的内壳套、导电件及推动组件的分解开后的示意图；
- [0028] 图8为本发明一实施例所述的内壳套的结构示意图；
- [0029] 图9为本发明一实施例所述的光路气路连接组件的结构示意图；
- [0030] 图10为本发明一实施例所述的对接座的其中一视角结构示意图；
- [0031] 图11为本发明一实施例所述的对接座的另一视角结构示意图；
- [0032] 图12为本发明一实施例所述的光路气路连接件的结构示意图。
- [0033] 附图标记：
- [0034] 10、外壳套,11、卡接件,20、内壳套,21、第一活动孔,22、第二活动孔,23、第三活动孔,24、第二凹部,25、第二安装孔,26、导向棱,30、导电件,31、导电柱,32、接线杆,40、推动组件,41、活动件,42、第一弹性件,50、活动套,51、斜面,52、管套,53、端部壳,531、第一凹部,54、间隔,60、第三弹性件,70、光路气路连接组件,71、对接座,711、第一安装孔,712、沉孔,713、过线孔,714、凹槽,715、第一通孔,716、第二通孔,72、光路气路连接件,721、气路通道,722、光路通道,723、安装板,724、进出气接口,725、进出气接头,726、气孔密封塞,727、密封圈,80、插接头,81、气路管,82、光路管。

具体实施方式

[0035] 为使本发明的上述目的、特征和优点能够更加明显易懂,下面结合附图对本发明的具体实施方式做详细的说明。在下面的描述中阐述了很多具体细节以便于充分理解本发明。但是本发明能够以很多不同于在此描述的其它方式来实施,本领域技术人员可以在不违背本发明内涵的情况下做类似改进,因此本发明不受下面公开的具体实施例的限制。

[0036] 在本发明的描述中,需要理解的是,术语“第一”、“第二”仅用于描述目的,而不能理解为指示或暗示相对重要性或者隐含指明所指示的技术特征的数量。由此,限定有“第一”、“第二”的特征可以明示或者隐含地包括至少一个该特征。在本发明的描述中,“多个”的含义是至少两个,例如两个,三个等,除非另有明确具体的限定。

[0037] 在本发明的描述中,需要理解的是,当一个元件被认为是“连接”另一个元件,可以是直接连接到另一个元件或者可能同时存在中间元件。相反,当元件为称作“直接”与另一元件连接时,不存在中间元件。

[0038] 在一个实施例中,请参阅图1至图7,一种内窥镜用插接座,包括:外壳套10、内壳套20、多个导电件30及多个推动组件40。所述内壳套20套设于所述外壳套10内,所述内壳套20的内侧壁设有多个第一活动孔21,所述内壳套20的外侧壁设有多个第二活动孔22,所述内壳套20的一端端面设有多个第三活动孔23。多个所述第二活动孔22、多个所述第三活动孔23均与多个所述第一活动孔21一一对应连通设置。所述导电件30包括相互连接的导电柱31与接线杆32。多个所述导电柱31一一对应可活动地设置于多个所述第一活动孔21中,多个所述接线杆32一一对应可活动地设置于多个所述第三活动孔23中,多个所述推动组件40一

一对应可活动地设置于多个所述第二活动孔22中,所述推动组件40用于推动所述导电柱31移动到所述第一活动孔21外。

[0039] 具体实现中,导电柱31用于与连接线缆一端插接头80上的导电部位电性连接,连接线缆的另一端与内窥镜电性连接,接线杆32用于通过导线与仪器设备电性连接,从而在插接头80与插接座连接时实现内窥镜与仪器设备之间的电性连接。其中,插接座设置于内窥镜主机设备的箱体上,上述仪器设备可以是内窥镜主机本身,也可以是与内窥镜主机连接的其他设备,如内窥镜主机设备是内窥镜冷光源,仪器设备是与内窥镜冷光源相连的内窥镜摄像系统。

[0040] 上述的内窥镜用插接座使用时,导电件30的接线杆32通过导线与仪器设备电性连接,插接头80插入到内壳套20中的同时带动多个推动组件40同步动作,使得多个导电杆31与插接头80上的多个导电部位一一对应紧密电性接触,从而便能实现内窥镜用插接座与插接头80之间良好地电性接触,不会出现虚电及断针现象,相对于传统的针孔对插式,对接操作更为方便快捷。

[0041] 在一个实施例中,内窥镜用插接座还包括活动套50。所述活动套50沿着所述内壳套20的轴向方向可活动地设置于所述内壳套20与所述外壳套10之间,所述活动套50与多个所述推动组件40传动相连,所述活动套50用于带动所述推动组件40动作使得所述导电柱31移动到所述第一活动孔21外。在使用过程中,插接头80插入到内壳套20中的同时带动活动套50沿着内壳套20的轴向方向移动,内壳套20相应带动多个推动组件40同步动作,使得多个导电柱31与插接头80上的多个导电部位一一对应紧密电性接触。

[0042] 在一个实施例中,导电柱31与接线杆32为一体化结构。导电柱31与接线杆32之间也可以通过焊接方式连接在一起。

[0043] 进一步地,请参阅图3至图5,所述活动套50的内侧壁包括相对于所述活动套50的轴向方向倾斜设置的斜面51。所述推动组件40包括可移动地设置于所述第二活动孔22中的活动件41,所述活动件41的一部分凸出到所述第二活动孔22外并与所述斜面51接触配合。如此,当活动套50在插接头80的带动下,斜面51能驱动活动件41朝向第二活动孔22内移动,从而相应驱动导电柱31移出到第一活动孔21外并与插接头80上的导电部位对应紧密电性接触。

[0044] 在一个实施例中,请参阅图2、图4、图7与图8,内壳套20采用注塑方式一体成型,多个第一活动孔21之间相互隔开,多个第二活动孔22之间相互隔开,多个第三活动孔23之间相互隔开,使得各个导电件30相互隔离安装,导电件30之间不会出现碰撞接触互相影响的情况,保证了安全性。此外,插接头80与内壳套20对接时,导电柱31露出到第一活动孔21外的端面为斜截面,能保证导电柱31与插接头80的导电部位充分接触,不会出现因为接触不良和接触面积过小导致虚电,也不会出现信号丢失情况。

[0045] 在一个实施例中,请参阅图3至图6,所述活动件41为活动球或活动块。所述推动组件40还包括可移动地设置于所述第二活动孔22中的第一弹性件42,所述第一弹性件42设置于所述活动件41与所述导电件30之间。如此,活动套50在插接头80的带动下,斜面51与活动球或活动块接触配合时,能便于驱动活动球或活动块朝向第二活动孔22内移动。此外,活动件41向第二活动孔22内移动挤压第一弹性件42,第一弹性件42带动导电柱31移出到第一活动孔21外的同时在第一弹性件42中存储有弹性势能,第一弹性件42有利于各个导电柱31均

同步与插接头80的各个导电部位一一对应紧密电性接触,并在插接头80拔出内壳套20后,第一弹性件42弹性力作用下带动活动件41复位。具体而言,第一弹性件42可为硅胶块、弹簧等等。

[0046] 进一步地,请参阅图3至图6,所述的内窥镜用插接座还包括多个第二弹性件(未示意出),多个所述第二弹性件一一对应设置于多个所述第三活动孔23中,所述第二弹性件位于所述接线杆32与所述第三活动孔23远离所述斜面51的侧壁之间。如此,活动件41向第二活动孔22内移动带动接线杆32挤压第二弹性件,第二弹性件有利于各个导电柱31均同步与插接头80的各个导电部位一一对应紧密电性接触,并在插接头80拔出内壳套20后,第二弹性件弹性力作用下带动导电件30复位。具体而言,第二弹性件可为硅胶块、微型弹簧等等。

[0047] 其中,请参阅图4至图7,第三活动孔23的具体形状不进行限定,只要当活动件41驱动导电件30沿着第一活动孔21的轴向方向移动时,接线杆32能同步沿着第一活动孔21的轴向方向在第三活动孔23中移动,不受到第三活动孔23侧壁的限制即可。

[0048] 在一个实施例中,请参阅图3至图6,所述的内窥镜用插接座还包括第三弹性件60。所述活动套50包括管套52及与所述管套52的其中一端相连的端部壳53。所述管套52套设于所述内壳套20上,所述端部壳53套设于所述内壳套20的一端,所述第三弹性件60设置于所述端部壳53与所述内壳套20的端部之间。如此,当插入插接头80的过程中,活动套50在插接头80的带动下压缩第三弹性件60使得第三弹性件60存储弹性势能,并在拔出插接头80后,第三弹性件60在弹性力作用下带动活动套50复位。第三弹性件60具体为弹簧或硅胶块等等。

[0049] 在一个实施例中,请参阅图4,所述端部壳53设有容纳所述第三弹性件60一端的第一凹部531,所述内壳套20的端面设有容纳所述第三弹性件60另一端的第二凹部24。所述端部壳53与所述内壳套20的端面之间设有间隔54。如此,第三弹性件60两端分别位于第一凹部531与第二凹部24中,当活动套50在插接头80的带动下移动时,端部壳53挤压第三弹性件60移动至与内壳套20的端面接触定位,如此稳定性较好。

[0050] 在一个实施例中,请再参阅图4至图6,端部壳53与内壳套20的端面相适应设置,例如当内壳套20的端面为阶梯状时,端部壳53相应呈阶梯状,端部壳53与内壳套20两者结合后稳定性更好。此外,外壳套10套设于活动套50外,外壳套10的端部内侧壁相应与端部壳53相应设置,起到对活动套50进行限位作用,外壳套10与活动套50之间相结合的稳定性较好。

[0051] 在一个实施例中,所述外壳套10的内侧壁上设有用于与插接头80卡接配合的卡接件11。具体而言,所述卡接件11为弹簧钢珠。如此,插接头80插入内壳套20时,先接触活动套50带动活动套50对第三弹性件60进行压缩,活动套50同步带动推动组件40动作;推动组件40将导电柱31推出到第一活动孔21外与插接头80上的导电部位紧密接触,同时弹簧钢珠卡入到插接头80的外侧壁上的卡孔中,形成自锁结构,保证插接头80固定于外壳套10中,同时保证了导电柱31始终与插接头80上的导电部位对应紧密导电接触。

[0052] 进一步地,所述卡接件11为若干个,若干个所述卡接件11间隔设置于所述外壳套10的内侧壁上。如此,若干个卡接件11同步与插接头80卡接配合,使得插接头80与外壳套10两者稳固连接效果较好。

[0053] 在一个实施例中,请参阅图2至图5,所述的内窥镜用插接座还包括光路气路连接组件70。所述光路气路连接组件70分别与所述内壳套20、所述外壳套10相连。其中,光路气

路连接组件70用于将光源引入到插接头80的光路管82,以及将气源引入到插接头80的气路管,实现气路管81的进气与排气。

[0054] 进一步地,所述光路气路连接组件70包括对接座71与光路气路连接件72。所述对接座71分别与所述内壳套20、所述外壳套10相连,所述光路气路连接件72与所述对接座71可拆卸连接。

[0055] 进一步地,所述对接座71的端部与所述内壳套20的端部可拆卸连接。所述外壳套10的端部内侧壁设有第一螺纹,所述对接座71的端部外侧壁设有与所述第一螺纹配合的第二螺纹,所述外壳套10套设于所述对接座71上。如此,能更好的满足对于光学方面对于光的路径同心度要求比较高的要求。此外,具体而言,光路气路连接件72与对接座71均具体为金属件,能耐高压高温。

[0056] 在一个实施例中,请参阅图9至图12,对接座71设有第一安装孔711,内壳套20的端面设有第二安装孔25,对接座71通过安装件穿过第一安装孔711、第二安装孔25与内壳套20的端面可拆卸连接。安装件可以为螺钉、销钉、螺丝、铆钉等等。为了便于安装件将对接座71固定于内壳套20的端部,对接座71设有沉孔712,第一安装孔711设置于沉孔712的底壁上。

[0057] 在一个实施例中,请参阅图9至图12,对接座71设有过线孔713。导电件30的接线杆32连接的导线穿过过线孔713后与仪器设备电性连接。

[0058] 在一个实施例中,请参阅图9至图12,所述对接座71设有与所述光路气路连接件72的一端对应的凹槽714,所述光路气路连接件72的端部设置于所述凹槽714中。所述光路气路连接件72设有气路通道721与光路通道722,所述凹槽714的底壁上开设有与所述气路通道721对应连通的第一通孔715及与所述光路通道722对应连通的第二通孔716。如此,插接头80的气路管81通过第一通孔715伸入到气路通道721中实现进气与排气;插接头80的光路管82通过第二通孔716伸入到光路通道722中实现引入光源。

[0059] 在一个实施例中,请参阅图9至图12,光路气路连接件72设有周向的安装板723,安装板723与对接座71通过安装件可拆卸连接。

[0060] 进一步地,请参阅图9至图12,所述光路气路连接件72的侧壁上设有与所述气路通道721相连通的两个进出气接口724,所述进出气接口724设有进出气接头725。如此,两个进出气接头725分别通过进气管与回气管和气源设备连接,将气源设备的气体通过进出气接头725引入到气路通道721、插接头80的气路管81并进入到相应部位。同样地,光源设备的光源通过光路通道722进入到插接头80的光路管82并进入到相应部位。

[0061] 在一个实施例中,请参阅图4、图5、图9至图12,所述气路通道721内设置有气孔密封塞726和/或密封圈727。如此,插接头80的气路管81插入到气路通道721内后,气路管81设于气孔密封塞726和/或密封圈727内,具有较好的密封效果。此外,也便于将气孔密封塞726和/或密封圈727固定安装于气路通道721内,对接座抵触固定气孔密封塞726和/或密封圈727,气孔密封塞726和/或密封圈727在气路通道中的固定效果稳固。另外,对接座71与光路气路连接件72分开进行加工制造,加工较为方便。

[0062] 在一个实施例中,请参阅图5及图8,所述内壳套20的内侧壁上设有导向棱26或导向槽。如此,接插头的外侧壁上设置与内壳套20的导向棱26配合的导向槽或者与导向槽配合的导向棱26,接插头插入到内壳套20中后,能保证多个导电件30分别与接插头的多个导电部位对应电性接触,避免错位。

[0063] 在一个实施例中,活动套50与内壳套20之间安装有微动开关,微动开关用于检测插接头80是否插入到内壳套20中的预设位置,从而便能判断插接头80的导电部位是否与导电柱31之间紧密接触。

[0064] 在一个实施例中,一种内窥镜主机设备,包括上述任一实施例所述的内窥镜用插接座。

[0065] 上述的内窥镜主机设备,由于包括所述的内窥镜用插接座,其技术效果由内窥镜用插接座带来,有益效果与内窥镜用插接座相同,不进行赘述。

[0066] 在一个实施例中,一种内窥镜系统,包括内窥镜、连接线缆以及内窥镜主机设备,所述内窥镜通过连接线缆与内窥镜主机设备连接,所述内窥镜主机设备包括所述的内窥镜用插接座,所述连接线缆上设置有与所述插接座配合的插接头。

[0067] 上述的内窥镜系统,由于包括所述的内窥镜主机设备,其技术效果由内窥镜主机设备带来,有益效果与内窥镜主机设备相同,不进行赘述。

[0068] 以上所述实施例的各技术特征可以进行任意的组合,为使描述简洁,未对上述实施例中的各个技术特征所有可能的组合都进行描述,然而,只要这些技术特征的组合不存在矛盾,都应当认为是本说明书记载的范围。

[0069] 以上所述实施例仅表达了本发明的几种实施方式,其描述较为具体和详细,但不能因此而理解为对发明专利范围的限制。应当指出的是,对于本领域的普通技术人员来说,在不脱离本发明构思的前提下,还可以做出若干变形和改进,这些都属于本发明的保护范围。因此,本发明专利的保护范围应以所附权利要求为准。

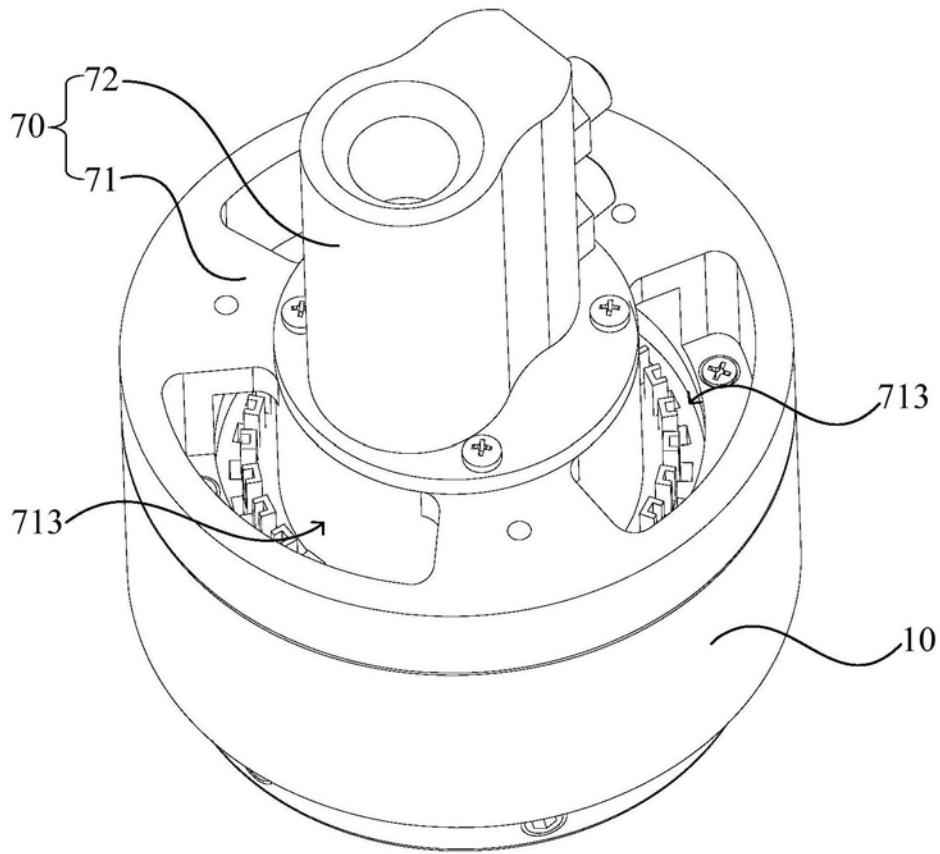


图1

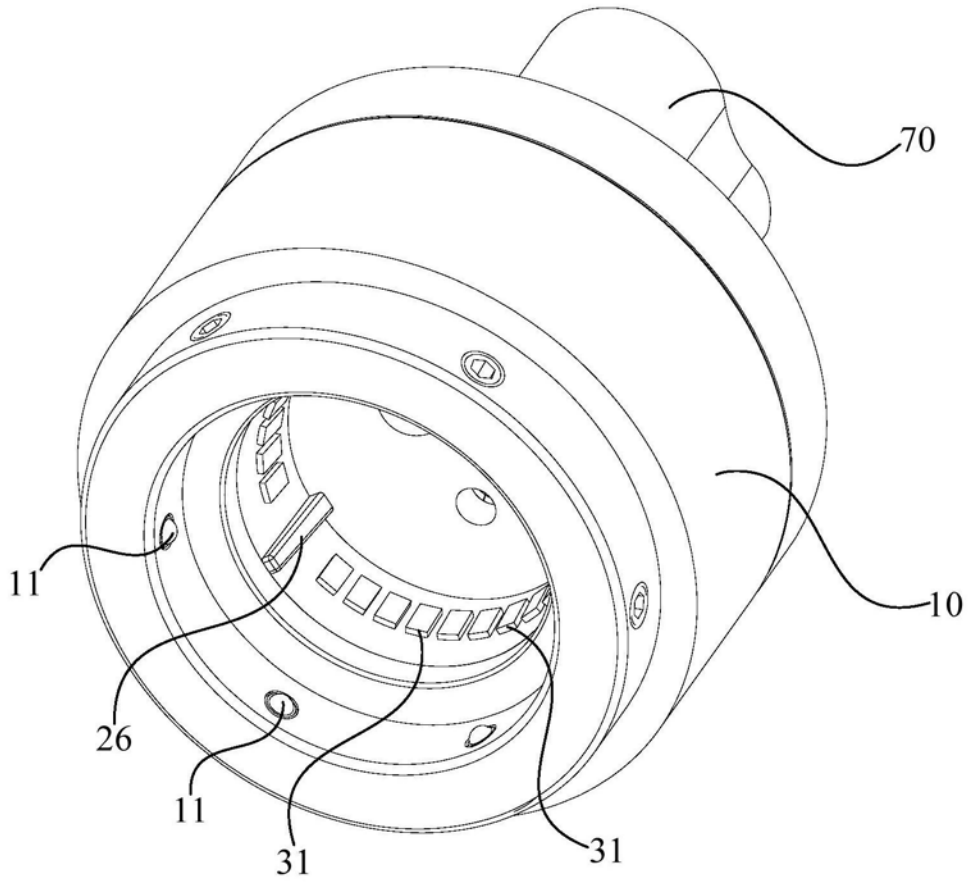


图2

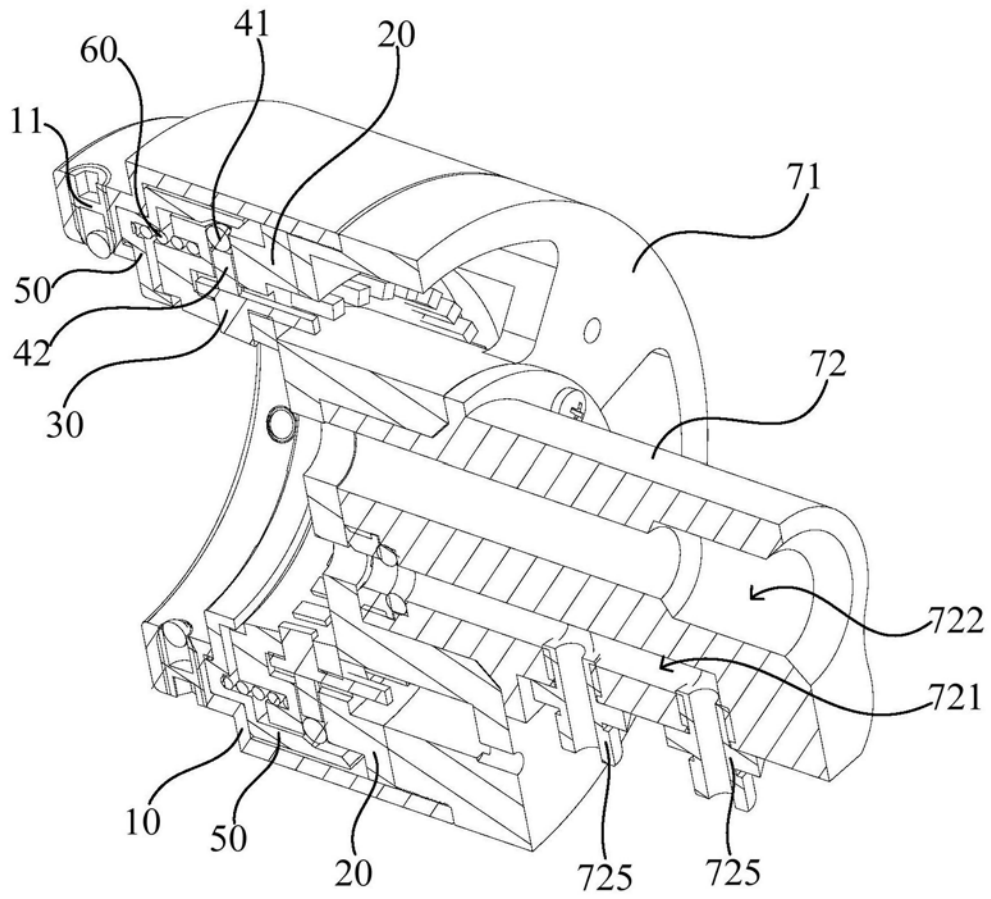


图3

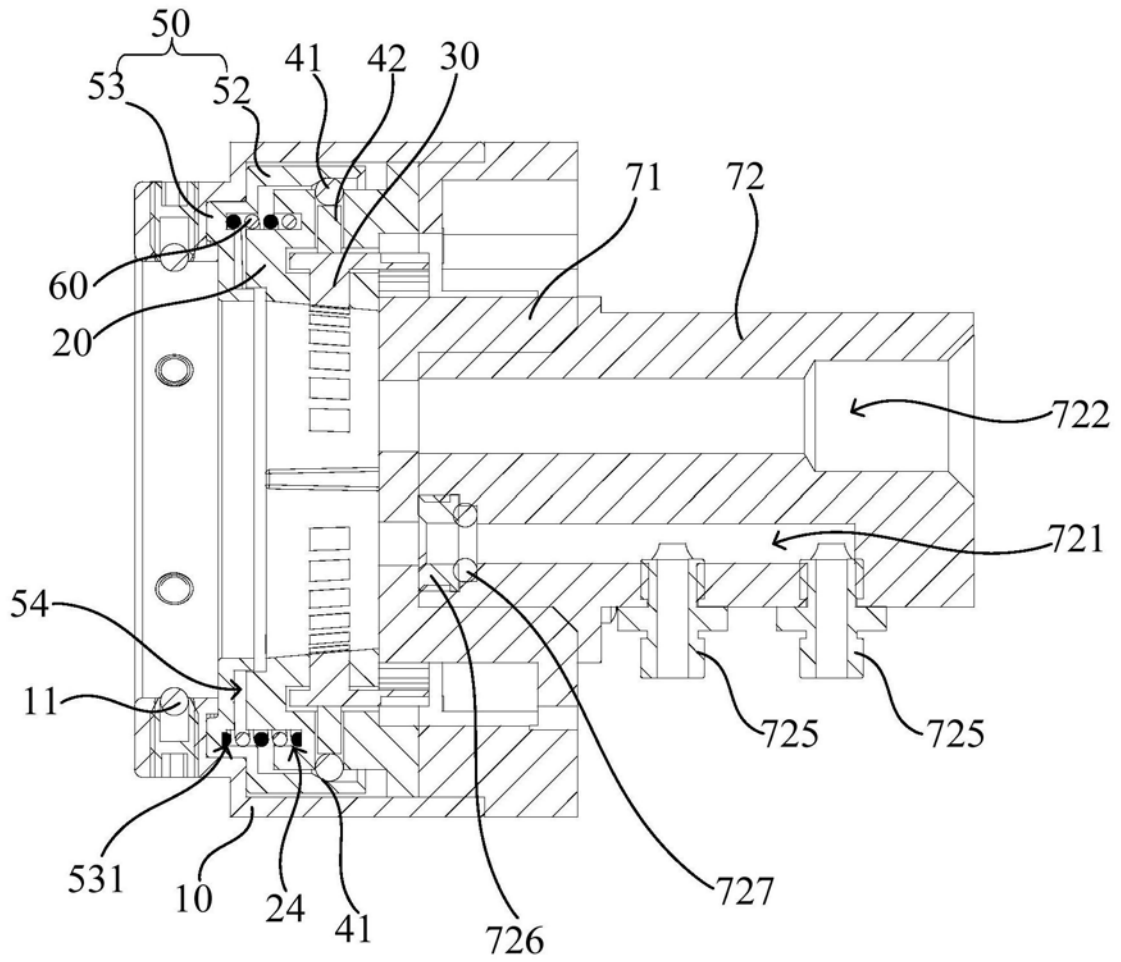


图4

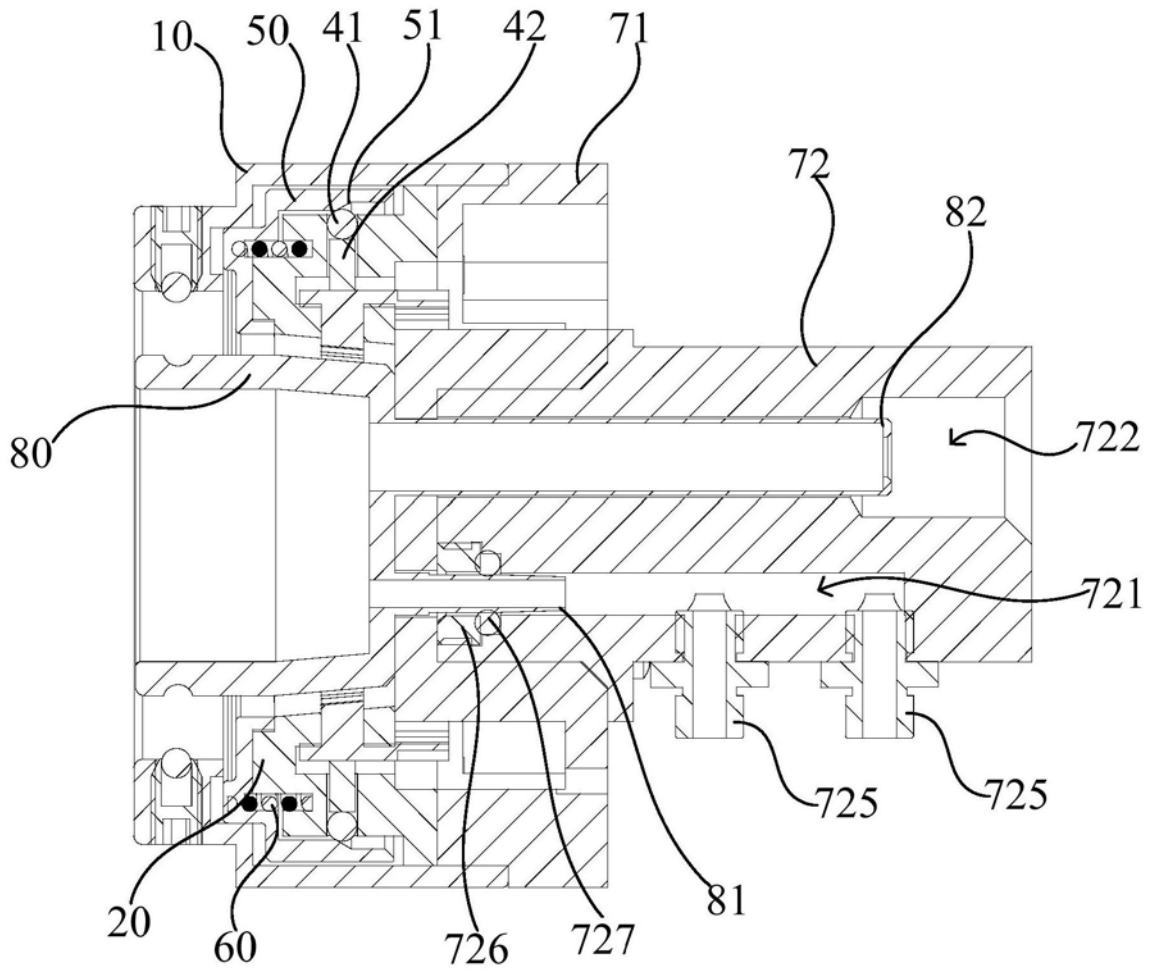


图5

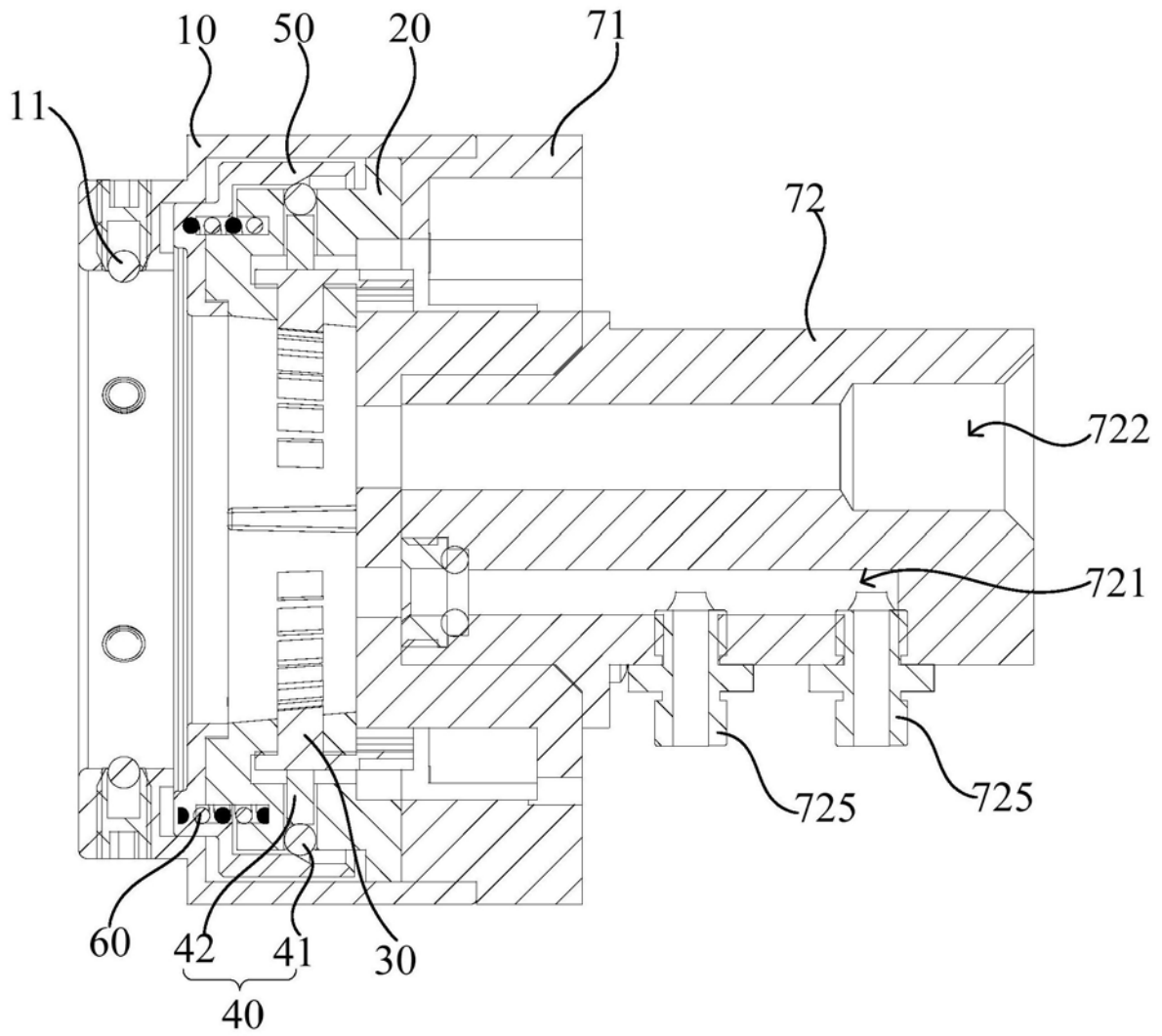


图6

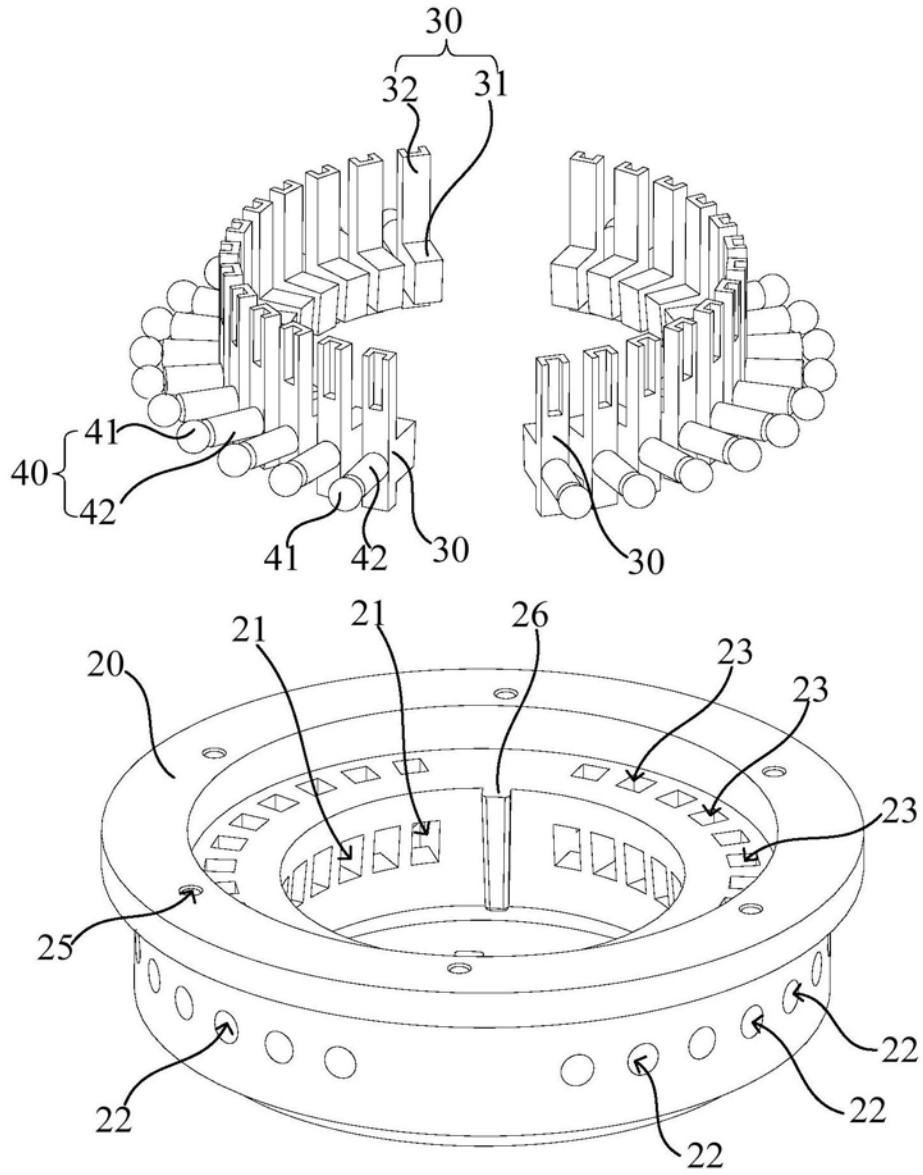


图7

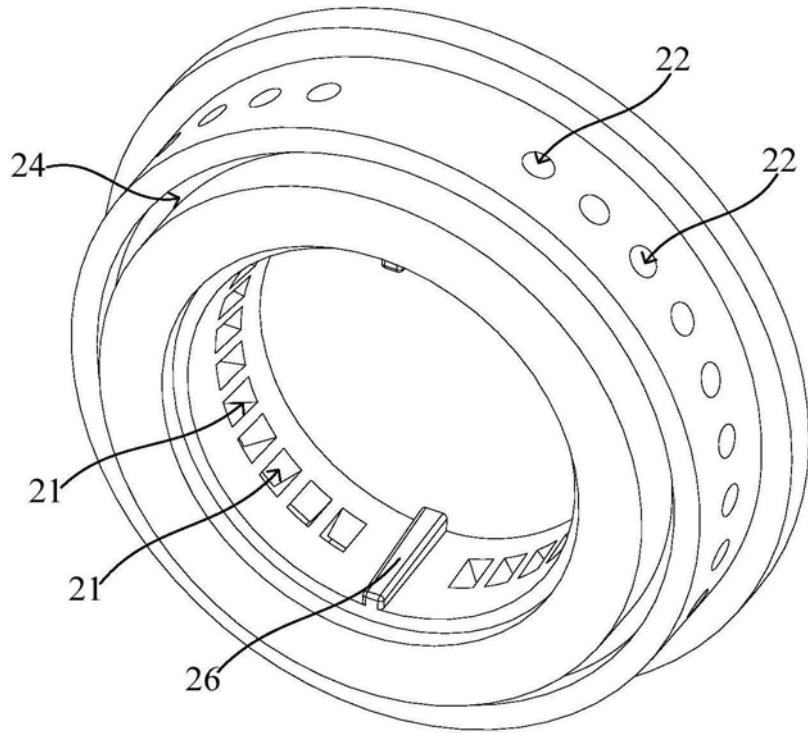


图8

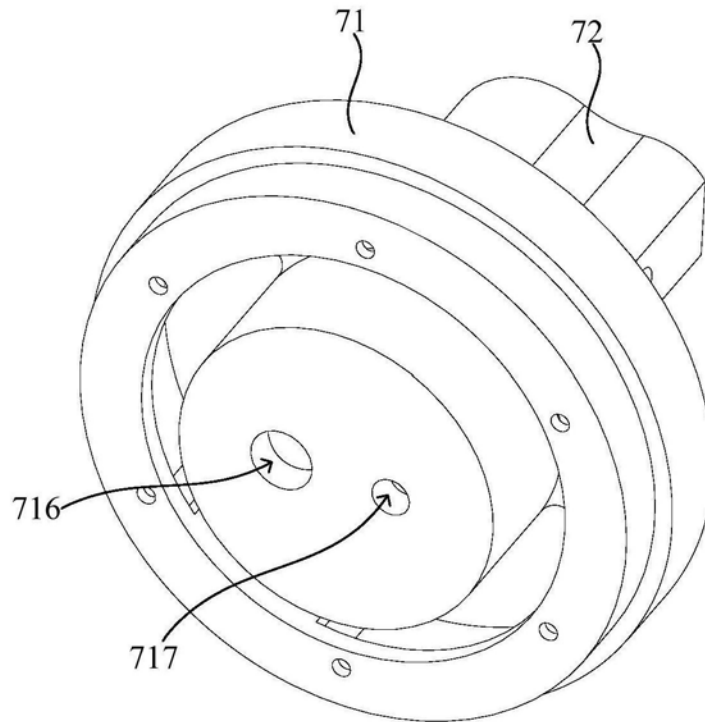


图9

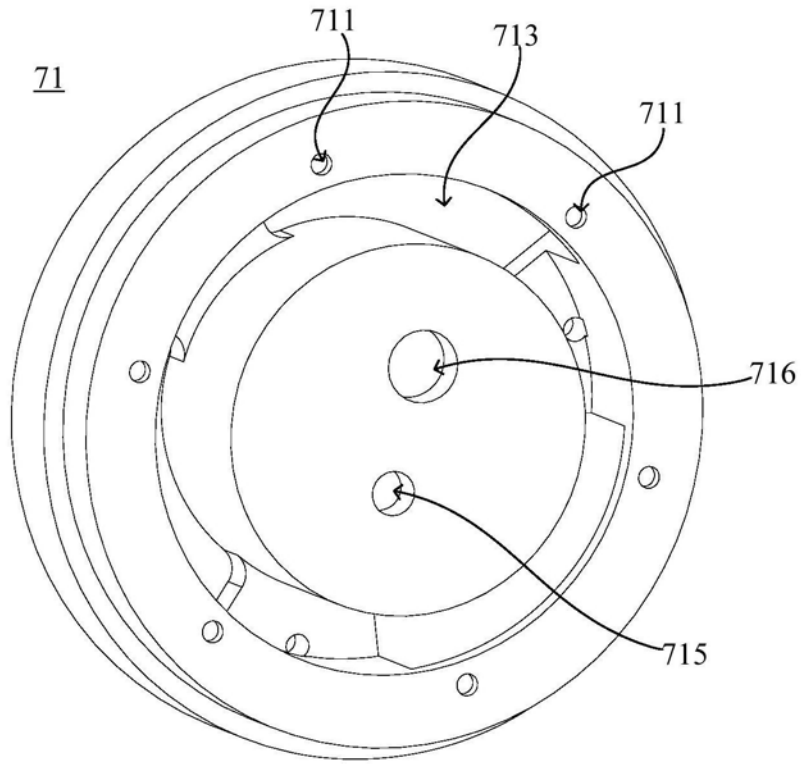


图10

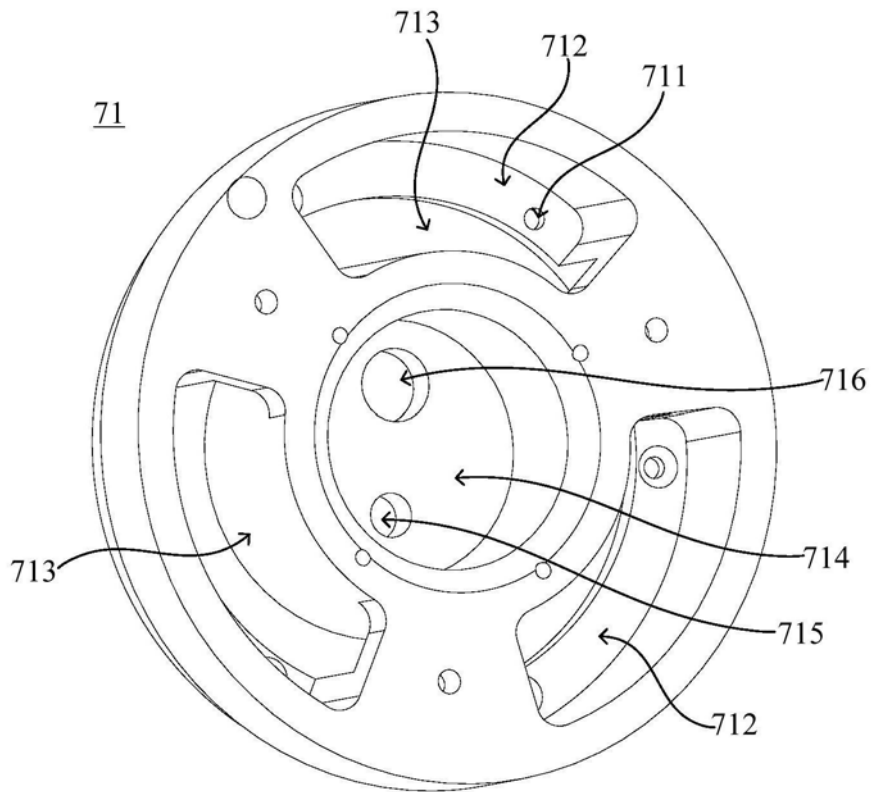


图11

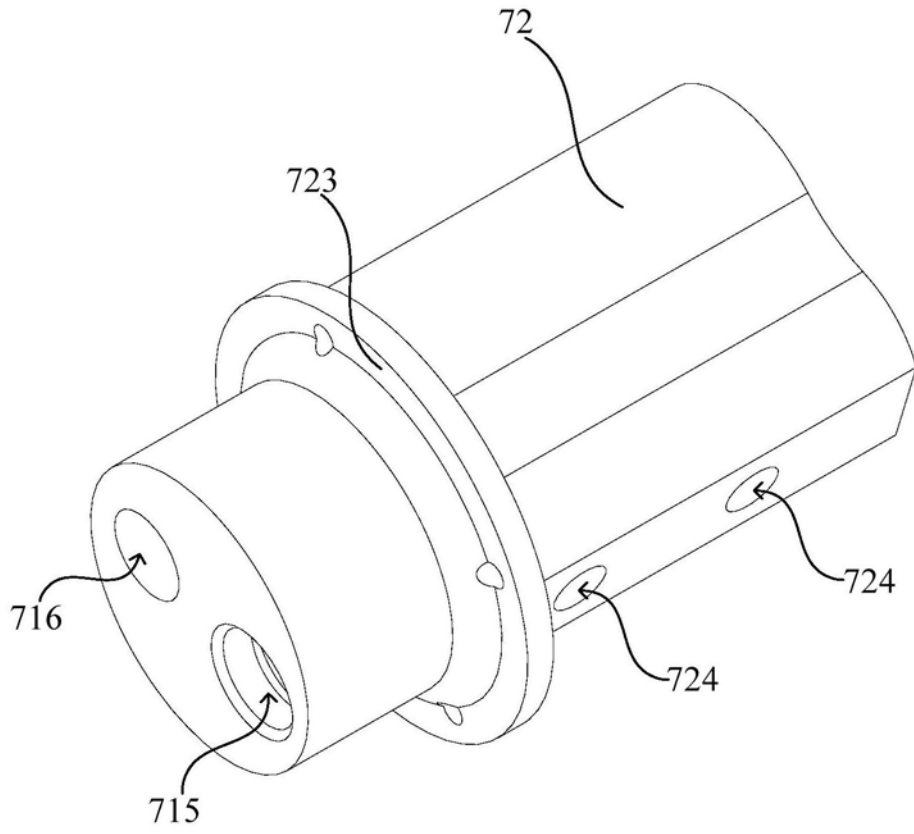


图12

专利名称(译)	内窥镜用插接座及内窥镜主机设备		
公开(公告)号	CN109950723A	公开(公告)日	2019-06-28
申请号	CN201910326665.4	申请日	2019-04-23
[标]申请(专利权)人(译)	重庆西山科技有限公司		
申请(专利权)人(译)	重庆西山科技股份有限公司		
当前申请(专利权)人(译)	重庆西山科技股份有限公司		
[标]发明人	郭毅军 胡天宇 梁梦迪		
发明人	郭毅军 胡天宇 梁梦迪		
IPC分类号	H01R13/02 H01R13/502 H01R13/703 A61B1/00		
代理人(译)	周修文 王昕		
外部链接	Espacenet SIPO		

摘要(译)

本发明涉及一种内窥镜用插接座及内窥镜主机设备，内窥镜用插接座包括：外壳套、内壳套、多个导电件、多个推动组件及活动套。活动套沿着内壳套的轴向方向可活动地设置于内壳套与外壳套之间，活动套用于带动推动组件动作使得导电柱移动到第一活动孔外。上述的内窥镜用插接座使用时，导电件的接线杆通过导线与仪器设备电性连接，插接头插入到内壳套中的同时带动多个推动组件同步动作，使得多个导电杆与插接头上的多个导电部位一一对应紧密电性接触，从而便能实现对接头与插接头之间良好地电性接触，不会出现虚电及断针现象，相对于传统的针孔对插式，对接操作更为方便快捷。

