



(12)发明专利申请

(10)申请公布号 CN 108567398 A

(43)申请公布日 2018.09.25

(21)申请号 201810412415.8

(22)申请日 2018.05.03

(71)申请人 苏州中科先进技术研究院有限公司

地址 215028 江苏省苏州市工业园区金鸡湖大道99号纳米城西北区20幢3楼318

(72)发明人 张俊俊 辜嘉

(74)专利代理机构 深圳市科进知识产权代理事

务所(普通合伙) 44316

代理人 赵勍毅

(51) Int. Cl.

A61B 1/00(2006.01)

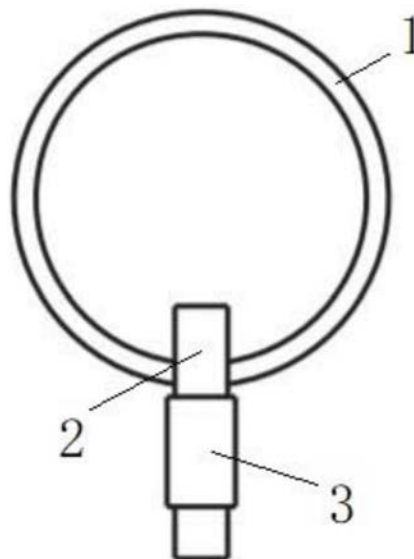
权利要求书1页 说明书3页 附图2页

(54)发明名称

内窥镜操作部以及电子内窥镜

(57)摘要

本发明涉及内窥镜,提供一种内窥镜操作部,包括可与蛇骨连接的转轮,还包括弹跳开关芯子,所述转轮为环状,其具有环形齿槽,所述弹跳开关芯子包括可与所述环形齿槽啮合的啮合部以及可推动所述啮合部相对所述环形齿槽径向移动的推动部;还提供一种电子内窥镜,包括上述内窥镜操作部。本发明中,可以通过推动部控制啮合部与环形齿圈是否啮合,且当啮合部与环形齿槽啮合时,转轮被锁定,进而可以限制蛇骨以及插管首端活动,反之当啮合部不与环形齿槽啮合时,转轮能够自由活动,带动钢丝绳带动蛇骨进行插管首端的方向活动。另外这种结构的内窥镜操作部对插管首端的控制非常方便,单手即可操作。



1. 一种内窥镜操作部,包括可与蛇骨连接的转轮,其特征在于:还包括弹跳开关芯子,所述转轮为环状,其具有环形齿槽,所述弹跳开关芯子包括可与所述环形齿槽啮合的啮合部以及可推动所述啮合部相对所述环形齿槽径向移动的推动部。

2. 如权利要求1所述的内窥镜操作部,其特征在于:还包括弹跳芯子外套,所述推动部滑动设置于所述弹跳芯子外套内,且所述推动部的两端部均由所述弹跳芯子外套内伸出。

3. 如权利要求2所述的内窥镜操作部,其特征在于:于所述弹跳芯子外套内设置有限制所述弹跳开关芯子移动的弹性件,所述弹性件的伸缩方向与所述弹跳开关芯子的移动方向相同。

4. 如权利要求1所述的内窥镜操作部,其特征在于:所述啮合部与所述推动部一体成型,且所述啮合部与所述推动部呈L型。

5. 如权利要求4所述的内窥镜操作部,其特征在于:所述环形齿槽位于所述转轮的内圈上,所述啮合部至少部分位于所述环形齿槽内。

6. 如权利要求5所述的内窥镜操作部,其特征在于:所述啮合部朝向所述推动部一侧具有与所述环形齿槽啮合的齿痕。

7. 如权利要求4所述的内窥镜操作部,其特征在于:所述环形齿槽位于所述转轮的其中一侧端面上,所述啮合部沿长度方向的端部具有与所述环形齿槽啮合的齿痕。

8. 一种内窥镜,包括插管以及位于所述插管内的蛇骨,其特征在于:还包括如权利要求1-7任一项所述的内窥镜操作部,所述转轮通过钢丝绳与所述蛇骨连接。

## 内窥镜操作部以及电子内窥镜

### 技术领域

[0001] 本发明涉及内窥镜,尤其涉及一种内窥镜操作部以及电子内窥镜。

### 背景技术

[0002] 在医院需要用内窥镜进行诊查治疗时,需要用到的电子内窥镜。有时为固定首端方向,防止手发生意外,内窥镜操纵部分需要固定。目前的固定方案为拨动开关依靠增大摩擦力来进行固定,操作大多使用双手进行。但是这种固定方案主要是通过拨动开关依靠增大摩擦力来进行固定,且需要注意拨动开关防止其打滑,造成首端方向偏移。

### 发明内容

[0003] 本发明针对上述问题和不足,提出了一种内窥镜操作部,不但固定效果更好,而且操作方便。

[0004] 本发明是这样实现的:

[0005] 本发明实施例提供一种内窥镜操作部,包括可与蛇骨连接的转轮,还包括弹跳开关芯子,所述转轮为环状,其具有环形齿槽,所述弹跳开关芯子包括可与所述环形齿槽啮合的啮合部以及可推动所述啮合部相对所述环形齿槽径向移动的推动部。

[0006] 优选地,还包括弹跳芯子外套,所述推动部滑动设置于所述弹跳芯子外套内,且所述推动部的两端部均由所述弹跳芯子外套内伸出。

[0007] 优选地,于所述弹跳芯子外套内设置有限制所述弹跳开关芯子移动的弹性件,所述弹性件的伸缩方向与所述弹跳开关芯子的移动方向相同。

[0008] 优选地,所述啮合部与所述推动部一体成型,且所述啮合部与所述推动部呈L型。

[0009] 优选地,所述环形齿槽位于所述转轮的内圈上,所述啮合部至少部分位于所述环形齿槽内。

[0010] 优选地,所述啮合部朝向所述推动部一侧具有与所述环形齿槽啮合的齿痕。

[0011] 优选地,所述环形齿槽位于所述转轮的其中一侧端面上,所述啮合部沿长度方向的端部具有与所述环形齿槽啮合的齿痕。

[0012] 本发明实施例还提供一种内窥镜,包括插管以及位于所述插管内的蛇骨,还包括上述的内窥镜操作部,所述转轮通过钢丝绳与所述蛇骨连接。

[0013] 本发明具有以下有益效果:

[0014] 本发明的内窥镜操作部中,转轮可与蛇骨连接,进而通过转轮可以控制蛇骨活动,在转轮上设置有环形齿圈,弹跳开关芯子的啮合部可与该环形齿槽啮合,由此,可以通过推动部控制啮合部与环形齿圈是否啮合,且当啮合部与环形齿槽啮合时,转轮被锁定,进而可以限制蛇骨以及插管首端活动,反之当啮合部不与环形齿槽啮合时,转轮能够自由活动,带动钢丝绳带动蛇骨进行插管首端的方向活动。另外这种结构的内窥镜操作部对插管首端的控制非常方便,单手即可操作。

## 附图说明

[0015] 为了更清楚地说明本发明实施例或现有技术中的技术方案,下面将对实施例或现有技术描述中所需要使用的附图作简单地介绍,显而易见地,下面描述中的附图仅仅是本发明的一些实施例,对于本领域普通技术人员来讲,在不付出创造性劳动的前提下,还可以根据这些附图获得其它的附图。

[0016] 图1是本发明提供的内窥镜操作部的结构示意图;

[0017] 图2为图1的内窥镜操作部中环形齿槽与啮合部啮合时的结构示意图;

[0018] 图3为图1的内窥镜操作部中环形齿槽与啮合部脱离时的结构示意图。

## 具体实施方式

[0019] 下面将结合本发明实施例中的附图,对本发明实施例中的技术方案进行清楚、完整地描述,显然,所描述的实施例仅仅是本发明一部分实施例,而不是全部的实施例。基于本发明中的实施例,本领域普通技术人员在没有做出创造性劳动前提下所获得的所有其它实施例,都属于本发明保护的范围。

[0020] 参见图1-图3,本发明实施例提供一种内窥镜操作部,包括转轮1以及弹跳开关芯子2,其中转轮1为内窥镜操作部的主体部分,其可以与蛇骨连接,通过控制转轮1活动能够实现对内窥镜插管首端活动,而弹跳开关芯子2则对转轮1起到开关作用,可以限制转轮1的活动,具体地,转轮1整体呈环状结构,其具有环形齿槽11,而弹跳开关芯子2包括啮合部21与推动部22,其中啮合部21能够与环形齿槽11啮合,而推动部22则能够推动啮合部21沿环形齿槽11的径向移动,即推动部22能够控制啮合部21与环形齿槽11之间的啮合状态。本发明中,转轮1的环形齿槽11与弹跳开关芯子2的啮合部21均为精密齿轮结构,两者之间可以精密配合,当啮合部21与环形齿槽11啮合时,啮合部21能够固定住转轮1,则转轮1被锁定,且当转轮1与蛇管连接后,内窥镜的插管首端可以被限制活动,即当啮合部21与环形齿槽11啮合时,可以防止插管首端活动,反之当啮合部21与环形齿槽11没有啮合时,转轮1在没有阻挡的情况下能够自由活动,进而带动蛇骨进行插管首端的方向活动。而由于推动部22可以推动啮合部21沿转轮1的径向移动,则表明推动部22可以控制啮合部21与环形齿槽11之间的啮合状态,以实现插管首端活动控制,非常方便,单手即可操作。

[0021] 参见图1以及图2,优选地,内窥镜操作部还包括弹跳芯子外套3,推动部22滑动设置于弹跳芯子外套3内,且推动部22的两端部均由弹跳芯子外套3内伸出。本实施例中,弹跳芯子外套3被定位,其主要是用于限位推动部22,弹跳芯子外套3套设于推动部22上,外力作用下推动部22相对弹跳芯子外套3移动,由此表明弹跳芯子外套3的长度沿转轮1的径向延伸,进而可以保证推动部22在控制啮合部21与环形齿槽11配合时,移动比较平稳。

[0022] 继续优化上述实施例,在弹跳芯子外套3内设置有弹性件,该弹性件的伸缩方向与弹跳开关芯子2的移动方向相同,通过弹性件可以限制推动部22的移动。具体地,弹性件可以为弹簧,其安设于弹跳芯子外套3内且套设于推动部22上,当外力作用于推动部22上,推动部22驱使啮合部21沿远离弹跳芯子外套3的方向移动时,则推动部22远离啮合部21的一侧向弹跳芯子外套3内侧方向移动,进而可以压缩弹性件,而当解除外力作用后,弹性件恢复原状态,进而驱使推动部22反向移动,啮合部21逐渐靠近弹跳芯子外套3。由此通过弹性

件可以使得推动部22在移动的过程中比较平稳,而且能够达到回弹弹跳开关芯子2的目的,其中推动部22可以起到开关按键的作用,单手按压推动部22即可,非常方便。

[0023] 参见图2以及图3,进一步地,啮合部21与推动部22一体成型,且啮合部21与推动部22呈L型。弹跳开关芯子2为一体成型制备,啮合部21的长度延伸方向垂直于推动部22的长度延伸方向,可以避免在移动的过程中推动部22与转轮1之间产生干涉。环形齿槽11位于转轮1的内圈上,啮合部21至少部分结构位于环形齿槽11内。推动部22位于环形齿槽11的外侧,当推动部22驱使啮合部21移动时,啮合部21在环形齿槽11内移动,且当靠近环形齿槽11时,啮合部21与环形齿槽11啮合,弹跳开关芯子2锁定转轮1,相反当两者不接触时,转轮1可以自由活动。针对上述结构,啮合部21其中一侧具有齿痕,比如啮合部21朝向推动部22的一侧具有齿痕,当按压推动部22时,弹跳开关芯子2不会阻挡转轮1,转轮1可以自由活动,反之当按压动作解除后,啮合部21与环形齿槽11啮合,转轮1被锁定,不能自由活动。当然还可以在啮合部21背向推动部22的一侧设置有齿痕,则按压推动部22时,啮合部21可与环形齿槽11你和我,转轮1被锁定,而当解除按压动作后,则弹跳开关芯子2不会限制转轮1活动。当然,在另一种实施例中,环形齿槽11位于转轮1其中一侧端面上,啮合部21无需伸入转轮1内,则啮合部21的其中一端部(远离推动部22的端部)上设置有与环形齿槽11啮合的齿痕,其也可以达到上述实施例的技术效果。

[0024] 本发明实施例还提供一种内窥镜,包括插管、蛇骨以及上述的内窥镜操作部,蛇骨位于插管内,且通过转轮1通过钢丝绳与蛇骨连接,蛇骨穿过插管连接至插管的前端,对此当转轮1活动时,可以带动插管的前端活动,反之当转轮1内弹跳开关芯子2锁定时,插管的前端也被锁定,而且可以通过按压推动部22的方式单手操作,非常方便。

[0025] 以上所述仅为本发明的较佳实施例而已,并不用以限制本发明,凡在本发明的精神和原则之内,所作的任何修改、等同替换、改进等,均应包含在本发明的保护范围之内。

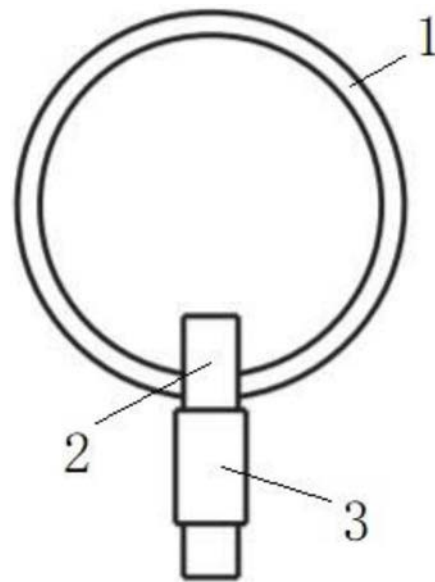


图1

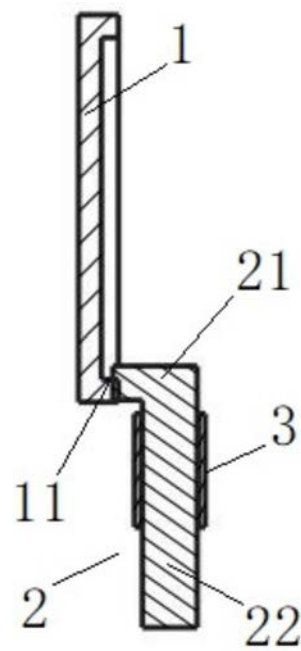


图2

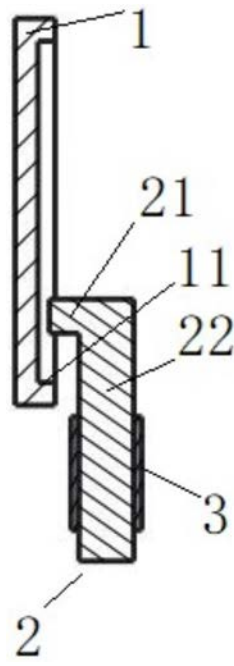


图3

专利名称(译)	内窥镜操作部以及电子内窥镜		
公开(公告)号	<a href="#">CN108567398A</a>	公开(公告)日	2018-09-25
申请号	CN201810412415.8	申请日	2018-05-03
[标]发明人	张俊俊 辜嘉		
发明人	张俊俊 辜嘉		
IPC分类号	A61B1/00		
CPC分类号	A61B1/00 A61B1/00002 A61B1/00128		
外部链接	<a href="#">Espacenet</a> <a href="#">SIPO</a>		

摘要(译)

本发明涉及内窥镜，提供一种内窥镜操作部，包括可与蛇骨连接的转轮，还包括弹跳开关芯子，所述转轮为环状，其具有环形齿槽，所述弹跳开关芯子包括可与所述环形齿槽啮合的啮合部以及可推动所述啮合部相对所述环形齿槽径向移动的推动部；还提供一种电子内窥镜，包括上述内窥镜操作部。本发明中，可以通过推动部控制啮合部与环形齿圈是否啮合，且当啮合部与环形齿槽啮合时，转轮被锁定，进而可以限制蛇骨以及插管首端活动，反之当啮合部不与环形齿槽啮合时，转轮能够自由活动，带动钢丝绳带动蛇骨进行插管首端的方向活动。另外这种结构的内窥镜操作部对插管首端的控制非常方便，单手即可操作。

