



## (12)发明专利申请

(10)申请公布号 CN 108451608 A

(43)申请公布日 2018.08.28

(21)申请号 201810408609.0

(22)申请日 2018.05.02

(71)申请人 中国人民解放军陆军军医大学第一附属医院

地址 400038 重庆市沙坪坝区高滩岩正街30号

(72)发明人 李平昂 石彦 余佩武 袁丹凤  
罗子俨 钱锋

(74)专利代理机构 重庆鼎慧峰合知识产权代理  
事务所(普通合伙) 50236

代理人 周维锋

(51)Int.Cl.

A61B 17/34(2006.01)

A61B 90/70(2016.01)

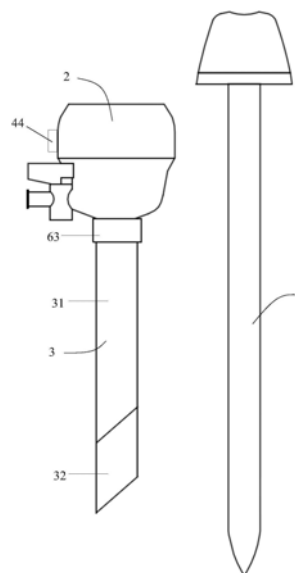
权利要求书2页 说明书6页 附图5页

### (54)发明名称

腹腔镜腔内镜头清洁穿刺器

### (57)摘要

本发明公开了一种腹腔镜腔内镜头清洁穿刺器，包括：鞘管和能够穿设在鞘管中的穿刺杆，鞘管尾部的鞘管座内设置有密封组件，所述鞘管包括：主鞘管和可翻转的连接在主鞘管端部的清洁鞘管；所述主鞘管的端部设置有电磁铁；所述清洁鞘管的靠近主鞘管的一端设置有永磁铁，且所述永磁铁与相邻端电磁铁通电后的磁性相同，清洁鞘管的远离主鞘管的一端呈斜口状，所述清洁鞘管的内壁上设置有柔性的清洁件。上述的腹腔镜腔内镜头清洁穿刺器，能够在腹腔中完成对腹腔镜镜头的擦拭，避免腹腔镜频繁进出鞘管，使腹腔镜手术的进行更加顺畅，同时减少感染几率。



1. 腹腔镜腔内镜头清洁穿刺器,包括:鞘管和能够穿设在鞘管中的穿刺杆,鞘管尾部的鞘管座内设置有密封组件,其特征在于,所述鞘管包括:主鞘管和可翻转的连接在主鞘管端部的清洁鞘管;所述主鞘管的端部设置有电磁铁;所述清洁鞘管的靠近主鞘管的一端设置有永磁铁,且所述永磁铁与相邻端电磁铁通电后的磁性相同,清洁鞘管的远离主鞘管的一端呈斜口状,所述清洁鞘管的内壁上设置有柔性的清洁件。

2. 根据权利要求1所述的腹腔镜腔内镜头清洁穿刺器,其特征在于,所述主鞘管和清洁鞘管的连接端设置为斜切口,主鞘管和清洁鞘管的连接点设置在斜切口的靠近鞘管座一侧的斜切点上。

3. 根据权利要求2所述的腹腔镜腔内镜头清洁穿刺器,其特征在于,所述清洁件包括:清洁刷件和下擦拭件,所述清洁刷件环设在清洁鞘管中段的内壁上;所述下擦拭件包括多片厚度为2mm-4mm的片状纱布,多片所述片状纱布环设于远离主鞘管一端的清洁鞘管内壁,片状纱布的一端与清洁鞘管的内壁固定,片状纱布的另一端沿清洁鞘管的径向向内延伸。

4. 根据权利要求3所述的腹腔镜腔内镜头清洁穿刺器,其特征在于,多片所述片状纱布呈螺旋状堆叠,且螺旋圈数不小于一。

5. 根据权利要求3所述的腹腔镜腔内镜头清洁穿刺器,其特征在于,所述清洁刷件包括:刷体、固定环、驱动环和传动杆,所述刷体环设在固定环的内环面上,所述固定环能轴向转动的设置于清洁鞘管中段的内壁上,固定环的外环面为齿轮面;所述驱动环可转动的套设于靠近鞘管座一端的鞘管上,驱动环的内环面为齿轮面;

所述传动杆包括:第一刚性杆件、第二刚性杆件和弹性杆件,所述第一刚性杆件和第二刚性杆件能轴向转动的分别设置于主鞘管和清洁鞘管的管壁内,且均位于斜切口的靠近鞘管座一侧斜切点的一侧;第一刚性杆件和第二刚性杆件的相邻端通过所述弹性杆件固定连接,使清洁鞘管能通过弹性杆件相对于主鞘管翻转动作;第一刚性杆件的远离清洁鞘管的一端通过第一齿轮与驱动环的齿轮面驱动连接,第二刚性杆件的远离主鞘管的一端通过第二齿轮与固定环的齿轮面驱动连接。

6. 根据权利要求5所述的腹腔镜腔内镜头清洁穿刺器,其特征在于,所述主鞘管和清洁鞘管的设置传动杆的一侧管壁厚度大于相对一侧的管壁厚度,且管壁厚度渐变过渡。

7. 根据权利要求3-6任一项所述的腹腔镜腔内镜头清洁穿刺器,其特征在于,所述清洁件还包括:上擦拭件,所述上擦拭件为环设在靠近主鞘管一端的清洁鞘管内壁上的泡沫。

8. 根据权利要求7所述的腹腔镜腔内镜头清洁穿刺器,其特征在于,所述上擦拭件和下擦拭件上均浸渍有医用消毒液。

9. 根据权利要求1所述的腹腔镜腔内镜头清洁穿刺器,其特征在于,所述电磁铁包括:嵌装于主鞘管端部一段的管壁上的管状铁芯和线圈,所述管状铁芯的内环面与主鞘管的内环面平齐,所述线圈绕设在管状铁芯的外表面,线圈的导线从主鞘管的管壁内延伸到鞘管座以连接电源。

10. 根据权利要求9所述的腹腔镜腔内镜头清洁穿刺器,其特征在于,所述鞘管座上设置有电流调节旋钮,所述电流调节旋钮与线圈电连接以调节电磁铁的

磁力大小。

## 腹腔镜腔内镜头清洁穿刺器

### 技术领域

[0001] 本发明涉及医疗器械领域,具体涉及一种腹腔镜腔内镜头清洁穿刺器。

### 背景技术

[0002] 随着腹腔镜手术的普及,腹腔镜腔内镜头清洁穿刺器的应用也越来越广泛。腹腔镜腔内镜头清洁穿刺器是一种穿刺腹壁为其他手术器械(如腹腔镜)提供进入体腔通道的手术器械,主要由鞘管和能够穿设在鞘管中的穿刺杆组成,鞘管尾部的鞘管座内设置有密封组件,以维持气腹压力,避免大量气体漏出腹腔;穿刺完成后,抽出穿刺杆,仅留穿刺鞘管连通腹壁内外,为腹腔镜之类的手术器械提供通道。而腹腔镜是微创手术最常用到的器械,也是最核心的器械,清楚的观察腹腔内的具体情况是开展腹腔镜手术的前提和决定手术的成败的关键。

[0003] 只是,当腹腔镜通过鞘管进入腹腔之后,其内随着手术中能量器械产生的烟雾、水蒸气等杂质会飞溅到腹腔镜镜头的前端,导致视野模糊,无法清楚的进行手术。目前来说,一旦腹腔镜镜头沾染到污物后会模糊不清,只能将其取出,用碘伏清洗、温热水浸泡加热,然后干纱布擦拭镜头,往往一次擦拭镜头不能达到完全去除污物的效果。加之整个操作会中断手术进程,打断术者思路,耽误手术时间。擦拭干净之后的镜头会再次出入腹腔继续使用。这种腹腔镜频繁通过鞘管进出腹腔的状态,使整个手术时间延长,患者麻醉时间同样会延长,加大麻醉药物的使用量,增大创伤,同时也增加了感染的几率。这是与微创手术的初衷背道而驰。

### 发明内容

[0004] 针对上述问题,本发明提出一种腹腔镜腔内镜头清洁穿刺器,能够在腹腔中完成对腹腔镜镜头的清洁,避免腹腔镜频繁进出鞘管,使腹腔镜手术的进行更加顺畅,很大程度上节省手术时间,减小手术创伤,同时减少感染几率。

[0005] 腹腔镜腔内镜头清洁穿刺器,包括:鞘管和能够穿设在鞘管中的穿刺杆,鞘管尾部的鞘管座内设置有密封组件,所述鞘管包括:主鞘管和可翻转的连接在主鞘管端部的清洁鞘管;所述主鞘管的端部设置有电磁铁;所述清洁鞘管的靠近主鞘管的一端设置有永磁铁,且所述永磁铁与相邻端电磁铁通电后的磁性相同,清洁鞘管的远离主鞘管的一端呈斜口状,所述清洁鞘管的内壁上设置有柔性的清洁件。

[0006] 常态下,通过永磁铁与电磁铁铁芯的自然吸附,使主鞘管和清洁鞘管对接形成鞘管整体,穿刺杆穿过鞘管并突出于鞘管的端部,以便进行穿刺;因清洁件为环设在清洁鞘管内壁上的柔性件,穿刺杆可以通过周向挤压清洁件而从中顺利穿出,不影响正常的穿刺功能。待穿刺完成后,取出穿刺杆,清洁件自然回弹到原有位置;此时,向电磁铁通电,排斥永磁铁使清洁鞘管翻转露出主鞘管的端口,以方便腹腔镜顺利通过主鞘管进入腹腔。在需要擦拭腹腔镜的镜头时,回拉腹腔镜使其进入主鞘管中,然后使电磁铁断电消除磁力,进而清洁鞘管在永磁铁的磁力以及翻转连接件的回弹力作用下重新与主鞘管对接;此时,将腹腔

镜深入到清洁鞘管内,就能使镜头与清洁件接触,进而除去污物保持清晰;之后将擦拭干净的腹腔镜回拉到主鞘管内,将电磁铁通电即能再次使清洁鞘管翻转露出主鞘管的端口,腹腔镜可以再度使用。整个手术过程,腹腔镜镜头的擦拭均在腹腔中完成,避免了腹腔镜频繁进出鞘管,使腹腔镜手术的进行更加顺畅,很大程度上节省手术时间,减小手术创伤,同时减少了感染几率。同时,上述的穿刺器可以为一次性使用,也可消毒后多次重复使用,视具体条件选择使用方式,可在一定范围内降低手术成本。

[0007] 进一步地,所述主鞘管和清洁鞘管的连接端设置为斜切口,主鞘管和清洁鞘管的连接点设置在斜切口的靠近鞘管座一侧的斜切点上。

[0008] 设置斜切口之后,清洁鞘管只需要翻转与斜切口斜切角度相同的角度,就能完全的露出主鞘管的端口,动作幅度更小,更加安全,操作也更加方便。

[0009] 进一步地,所述清洁件包括:清洁刷件和下擦拭件,所述清洁刷件环设在清洁鞘管中段的内壁上;所述下擦拭件包括多片厚度为2mm-4mm的片状纱布,多片所述片状纱布环设于远离主鞘管一端的清洁鞘管内壁,片状纱布的一端与清洁鞘管的内壁固定,片状纱布的另一端沿清洁鞘管的径向向内延伸。

[0010] 通过清洁刷件和下擦拭件分别对腹腔镜的周面和端面进行清洁,清洁更加全面;且纱布成片状并具有一定厚度,使其可以在一端伸出后,自由端也不会自然瘫软,在穿刺杆突入时,既能为穿刺杆让道,又能在穿刺杆取出后恢复封住清洁鞘管管腔的状态,保证对腹腔镜端面的擦拭清洁效果。

[0011] 进一步地,多片所述片状纱布呈螺旋状堆叠,且螺旋圈数不小于一。

[0012] 将片状纱布螺旋状堆叠,保证其相互支撑的力度,可与镜头进行有力的接触,保证清洁效果;同时,当穿刺杆突入时,各片状纱布在清洁鞘管的径向和周向上均呈螺旋状散开,避免片状纱布被挤压到同一高度的清洁鞘管内壁上,防止穿刺杆被卡住,保证穿刺动作的顺利进行。

[0013] 进一步地,所述清洁刷件包括:刷体、固定环、驱动环和传动杆,所述刷体环设在固定环的内环面上,所述固定环能轴向转动的设置于清洁鞘管中段的内壁上,固定环的外环面为齿轮面;所述驱动环可转动的套设于靠近鞘管座一端的鞘管上,驱动环的内环面为齿轮面;所述传动杆包括:第一刚性杆件、第二刚性杆件和弹性杆件,所述第一刚性杆件和第二刚性杆件能轴向转动的分别设置于主鞘管和清洁鞘管的管壁内,且均位于斜切口的靠近鞘管座一侧斜切点的一侧;第一刚性杆件和第二刚性杆件的相邻端通过所述弹性杆件固定连接,使清洁鞘管能通过弹性杆件相对于主鞘管翻转动作;第一刚性杆件的远离清洁鞘管的一端通过第一齿轮与驱动环的齿轮面驱动连接,第二刚性杆件的远离主鞘管的一端通过第二齿轮与固定环的齿轮面驱动连接。

[0014] 在未对鞘管的结构造成过大的改动的情况下,将清洁刷件设置成可以通过外力驱动旋转的结构,不用过多的抽拉、旋转腹腔镜就能对其进行刷扫清洁,使用更加方便。

[0015] 进一步地,所述主鞘管和清洁鞘管的设置传动杆的一侧管壁厚度大于相对一侧的管壁厚度,且管壁厚度渐变过渡。

[0016] 增加内设传动杆一侧的鞘管的壁厚,保证鞘管的强度,同时没有改变鞘管的主体结构,不影响其主体功能。

[0017] 进一步地,所述清洁件还包括:上擦拭件,所述上擦拭件为环设在靠近主鞘管一端

的清洁鞘管内壁上的泡沫。通过在清洁刷件上方设置环状泡沫结构的上擦拭件,在腹腔镜进出清洁鞘管时对其进行一次刮擦式的清洁,三管齐下,清洁更加彻底,且加大了清洁件对污物的吸收量,延缓了腹腔镜沾染污物变化的频率,使手术变得更加顺畅。

[0018] 进一步地,所述上擦拭件和下擦拭件上均浸渍有医用消毒液。

[0019] 在上擦拭件和下擦拭件上浸渍如碘伏之类的医用消毒液,对腹腔镜擦拭并消毒,进一步减少感染几率,使用更加安全。

[0020] 进一步地,所述电磁铁包括:嵌装于主鞘管端部一段的管壁上的管状铁芯和线圈,所述管状铁芯的内环面与主鞘管的内环面平齐,所述线圈绕设在管状铁芯的外表面,线圈的导线从主鞘管的管壁内延伸到鞘管座以连接电源。

[0021] 将电磁铁设置成管状铁芯的结构,不影响主鞘管的正常结构、功用以及强度,又增加了电磁铁与永磁铁的磁力作用面积,保证二者吸附和排斥的效果,进而使清洁鞘管的翻转变得更加顺畅。

[0022] 进一步地,所述鞘管座上设置有电流调节旋钮,所述电流调节旋钮与线圈电连接以调节电磁铁的磁力大小。

[0023] 通过调节电磁铁的磁力大小,进而可以控制清洁鞘管的翻转角度,使用更加灵活,适用性更强。

[0024] 综上所述,采用上述技术方案的腹腔镜腔内镜头清洁穿刺器,能够在腹腔中完成对腹腔镜镜头的擦拭,避免腹腔镜频繁进出鞘管,使腹腔镜手术的进行更加顺畅,同时减少感染几率。

## 附图说明

[0025] 图1为本发明实施例的结构示意图;

[0026] 图2为本发明实施例鞘管部分的剖视结构示意图;

[0027] 图3为图2中A断面的结构示意图;

[0028] 图4为图2中B断面的结构示意图;

[0029] 图5为图2中C断面的结构示意图;

[0030] 图6为图2中D断面的结构示意图;

[0031] 图7为图2中E断面的结构示意图;

[0032] 图8为本发明实施例传动杆的结构示意图;

[0033] 图9为本发明实施例清洁鞘管翻转状态下鞘管部分的结构示意图;

[0034] 附图标记:1-穿刺杆,2-鞘管座,3-鞘管,31-主鞘,32-清洁鞘管,4-电磁铁,41-管状铁芯,42-线圈,43-导线,44-电流调节旋钮,5-永磁铁,6-清洁刷件,61-刷体,62-固定环,63-驱动环,64-传动杆,641-第一刚性杆件,642-第二刚性杆件,643-弹性杆件,65-第一齿轮,66-第二齿轮,7-下擦拭件,71-片状纱布,8-上擦拭件。

## 具体实施方式

[0035] 下面将结合附图对本发明技术方案的实施例进行详细的描述。以下实施例仅用于更加清楚地说明本发明的技术方案,因此只作为示例,而不能以此来限制本发明的保护范围。在本发明申请的描述中,需要理解的是,术语“上”、“下”等,指示的方位或位置关系为基

于附图所示的方位或位置关系,仅是为了便于描述本发明和简化描述,而不是指示或暗示所指的部件或结构必须具有特定的方位、以特定的方位构造和操作,因此不能理解为对本发明的限制。

[0036] 如图1至图9所示,本实施例提供的腹腔镜腔内镜头清洁穿刺器,延续常规腹腔镜手术的特性和要求,其需要达到医用卫生要求标准,可以为一次性使用,也可消毒后多次重复使用,视具体条件选择使用方式,可在一定范围内降低手术成本;其主体结构与现有的一次性穿刺器相同,均主要由鞘管3和能够穿设在鞘管3中的穿刺杆1组成,鞘管3尾部的鞘管座2内设置有密封组件,这些结构为现有腹腔镜腔内镜头清洁穿刺器的常规结构,此处不在赘述;所不同的是,本实施例中的鞘管3包括:主鞘管31和可翻转的连接在主鞘管31端部的清洁鞘管32;该主鞘管31的端部设置有电磁铁4,清洁鞘管32的靠近主鞘管31的一端设置有永磁铁5,且永磁铁5与相邻端电磁铁4通电后的磁性相同,进而通过电磁铁4以同性相斥的原理推动清洁鞘管32相对主鞘管31翻转;清洁鞘管32的远离主鞘管31的一端呈斜口状,以方便完成穿刺后鞘管3的插入,清洁鞘管32的内壁上设置有柔性的清洁件,以便对腹腔镜进行清洁擦拭,进而使腹腔镜镜头的擦拭在腹腔中完成,避免了腹腔镜频繁进出鞘管,使腹腔镜手术的进行更加顺畅,同时减少了感染几率。

[0037] 参见图2和图9,本实施例中,将主鞘管31和清洁鞘管32的连接端设置为斜切口,并将主鞘管31和清洁鞘管32的连接点设置在斜切口的靠近鞘管座2一侧的斜切点上,进而,清洁鞘管32只需要翻转与斜切口斜切角度相同的角度,就能完全的露出主鞘管31的端口;清洁鞘管32使用与不使用的转换之间,其在腹腔中的动作幅度更小,更加安全,操作也更加方便。

[0038] 如图2至图9所示,本实施例中,清洁鞘管32内设置的清洁件包括:上擦拭件8、清洁刷件6和下擦拭件7,三者分别环设在清洁鞘管32上段(靠近主鞘管31的一段)、中段以及下段的内壁上。三种清洁件均为环设在清洁鞘管32内壁上的柔性件,穿刺杆1可以通过周向挤压清洁件而从中顺利穿出,不影响正常的穿刺功能;而待穿刺完成后,取出穿刺杆1,清洁件自然回弹到原有位置,保持其清洁功能;通过清洁刷件6和下擦拭件7分别对腹腔镜的周面和端面进行清洁,并在腹腔镜进出清洁鞘管32时通过上擦拭件8对其进行一次刮擦式的清洁,三管齐下,清洁更加彻底,且加大了清洁件对手术过程中产生的烟雾、水蒸气等杂质和污物的吸收量,使腹腔镜不会长时间与较多的污物接触,延缓了腹腔镜沾染污物变化的频率,使手术变得更加顺畅。

[0039] 参见图2和图7,本实施例中的下擦拭件7包括多片厚度为2mm-4mm的片状纱布71,多片片状纱布71环设于远离主鞘管31一端的清洁鞘管32的内壁上,片状纱布71的一端与清洁鞘管32的内壁固定,片状纱布71的另一端沿清洁鞘管32的径向向内延伸,成为自由端;因纱布成片状并具有一定厚度,使其可以在一端伸出后,自由端也不会自然瘫软,在穿刺杆1突入时,既能为穿刺杆1让道,又能在穿刺杆1取出后恢复封住清洁鞘管32管腔的状态,保证对腹腔镜端面的擦拭清洁效果。参见图7,多片片状纱布71优选呈螺旋状堆叠,且螺旋圈数不小于一,进而通过螺旋结构保证片状纱布71之间相互支撑的力度,可与镜头进行有力的接触,保证清洁效果;同时,当穿刺杆1突入时,各片状纱布71在清洁鞘管32的径向和周向上均呈螺旋状散开,避免片状纱布71被挤压到同一高度的清洁鞘管32内壁上,防止穿刺杆被卡住,保证穿刺动作的顺利进行,同时也减小了鞘管的外径,结构更加紧凑。

[0040] 参见图2、3、6和图8,清洁刷件6包括:刷体61、固定环62、驱动环63和传动杆64;刷体61环设在固定环62的内环面上,固定环62能轴向转动的设置于清洁鞘管32中段的内壁上,且固定环62的外环面为齿轮面;驱动环63可转动的套设于靠近鞘管座2一端的主鞘管31上,驱动环63的内环面为齿轮面;如图8所示,传动杆64包括:第一刚性杆件641、第二刚性杆件642和弹性杆件643,第一刚性杆件641和第二刚性杆件642能轴向转动的分别设置于主鞘管31和清洁鞘管32的管壁内,且对应于主鞘管31和清洁鞘管32的连接点设置在斜切口的靠近鞘管座2一侧的斜切点上的结构,第一刚性杆件641和第二刚性杆件642均位于斜切口的靠近鞘管座2一侧斜切点的一侧,进而,将第一刚性杆件641和第二刚性杆件642的相邻端通过弹性杆件643固定连接,将弹性杆件643一物两用,即作为传动扭矩的传动件,又以其自身弹性作为主鞘管31和清洁鞘管32翻转连接的连接件,使清洁鞘管32能通过弹性杆件643相对于主鞘管翻转动作;将第一刚性杆件641的远离清洁鞘管32的一端通过第一齿轮65与驱动环63的齿轮面驱动连接,第二刚性杆件642的远离主鞘管31的一端通过第二齿轮66与固定环62的齿轮面驱动连接,这样,旋动驱动环63,就能通过传动杆64与第一齿轮65和第二齿轮66的配合将旋转动力传递到固定环62上,驱动固定环62带动其上的刷体61转动,完成对腹腔镜的刷扫清洁,在未对鞘管3的结构造成过大的改动的情况下,将清洁刷件6设置成可以通过外力驱动旋转的结构,不用过多的抽拉、旋转腹腔镜就能对其进行刷扫清洁,使用更加方便。

[0041] 同时,将主鞘管31和清洁鞘管32的设置传动杆64的一侧管壁厚度大于相对一侧的管壁厚度,且管壁厚度渐变过渡,以此增加内设传动杆64一侧的鞘管3的壁厚,保证鞘管6的强度,同时没有改变鞘管6的主体结构,不影响其主体功能。对应的,驱动环63宜采用具有一定柔性的材质,比如塑料,以使其在围绕近似椭圆形的主鞘管31的外表面转动时,能够随时适应性的调整形状,保证其旋动驱动动作的顺利进行。主鞘管31的外侧也可以设置可容纳或部分容纳驱动环63的凹槽,将驱动环63可转动的卡装于其中,防止其脱离工作位置。

[0042] 参见图2和图5,上擦拭件8为环设在靠近主鞘管31一端的清洁鞘管32内壁上的泡沫,泡沫中心的空洞可在腹腔镜进出清洁鞘管32时对其进行一次刮擦式的清洁,提升清洁效果。

[0043] 按照医疗器械用料的安全卫生标准,上述的清洁件都应达到卫生要求,同时,本实施例在上擦拭件8和下擦拭件7上均浸渍有医用消毒液,如碘伏,对腹腔镜擦拭并消毒,进一步减少感染几率,使用更加安全。

[0044] 考虑到穿刺杆1插入清洁鞘管32时,会将清洁件沿周向挤压到管壁上,为保证穿刺杆1出入的灵活性,设置有清洁件(包括上擦拭件8、清洁刷件6和下擦拭件7)部分的清洁鞘管32的内管径应大于鞘管3其他部分的内管径,以给清洁件的挤压提供空间。其中,与清洁刷件6的固定环62对应的清洁鞘管32内壁应设置环形凹槽,以容纳固定环62,并使固定环62的内环面与该段清洁鞘管32的内管径相同,以使整个结构过度平稳,保证穿刺杆1的顺利出入。

[0045] 如图2和图4所示,电磁铁4包括:嵌装于主鞘管21端部一段的管壁上的管状铁芯41和线圈42,管状铁芯42的内环面与主鞘管31的内环面平齐,线圈42绕设在管状铁41芯的外表面,线圈42的导线43从主鞘管31的管壁内延伸到鞘管座2以连接电源,该电源可以鞘管座2内的内置电源,也可以是外接电源,能达到驱动电磁铁4工作即可。将电磁铁4的铁芯设置

成管状铁芯41的结构,不影响主鞘管31的正常结构、功用以及强度,又以环状接触的方式增加了电磁铁4与永磁铁5的磁力作用面积,在电磁铁4通断电的情况下,保证二者吸附和排斥的效果,进而使清洁鞘管32的翻转变得更加顺畅。本实施例中,还在鞘管座2上设置有电流调节旋钮44,该电流调节旋钮44与线圈42电连接以调节电磁铁4的磁力大小,进而可以控制清洁鞘,32的翻转角度,使用更加灵活,适用性更强。

[0046] 参见图2,上述的腹腔镜腔内镜头清洁穿刺器,常态下,通过永磁铁5与电磁铁4铁芯的自然吸附,使主鞘管31和清洁鞘管32对接形成鞘管3整体,因清洁件为环设在清洁鞘管32内壁上的柔性件,穿刺杆1可以通过周向挤压清洁件而从中顺利穿出,穿刺杆1穿过鞘管3并突出于鞘管3的端部,不影响其正常的穿刺功能。待穿刺完成后,取出穿刺杆1,清洁件自然回弹到原有位置;此时,向电磁铁4通电,参见图9,电磁铁4产生的磁场排斥永磁铁5使清洁鞘管32翻转,直至露出主鞘管31的端口,以方便腹腔镜顺利通过主鞘管31进入腹腔。在需要擦拭腹腔镜的镜头时,回拉腹腔镜使其进入主鞘31管中,然后使电磁铁4断电消除磁力,进而清洁鞘管32在永磁铁5的磁力以及翻转连接件(本实施例中为弹性杆件643)的回弹力作用下重新与主鞘管31对接;此时,将腹腔镜深入到清洁鞘管32内,通过上擦拭件8、清洁刷件6和下擦拭件7三管齐下的清洁作用,除去其上沾附的污物,使其保持清晰;之后将擦拭干净的腹腔镜回拉到主鞘管31内,将电磁铁4通电即能再次使清洁鞘管32翻转露出主鞘管31的端口,腹腔镜可以再度使用。通过以上动作的重复,整个手术过程,腹腔镜镜头的擦拭均在腹腔中完成,避免了腹腔镜频繁进出鞘管3,使腹腔镜手术的进行更加顺畅,同时减少了感染几率。

[0047] 综上所述,采用上述技术方案的腹腔镜腔内镜头清洁穿刺器,能够在腹腔中完成对腹腔镜镜头的擦拭,避免腹腔镜频繁进出鞘管,使腹腔镜手术的进行更加顺畅,同时减少感染几率。

[0048] 需要说明的是,以上优选实施例仅用以说明本发明的技术方案,而非对其限制;尽管参照前述实施例对本发明进行了详细的说明,本领域的普通技术人员应当理解:其依然可以对前述实施例所记载的技术方案进行修改,或者对其中部分或者全部技术特征进行等同替换;而这些修改或者替换,并不使相应技术方案的本质脱离本发明实施例技术方案的范围,其均应涵盖在本发明的权利要求和说明书的范围当中。

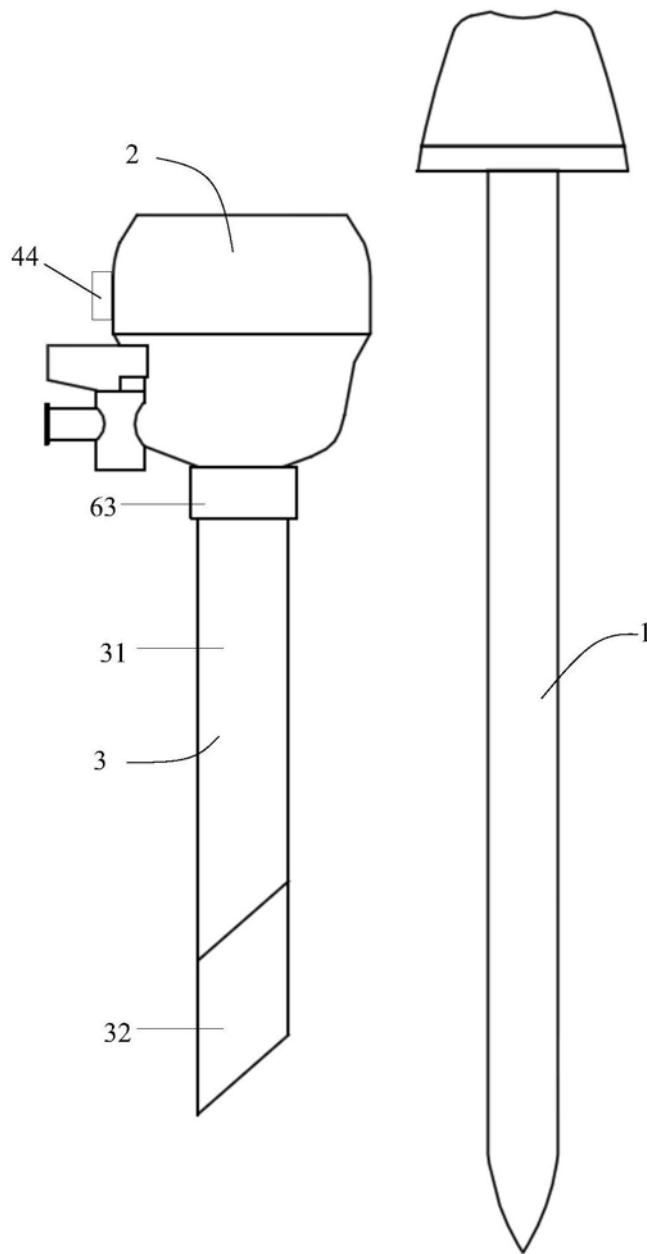


图1

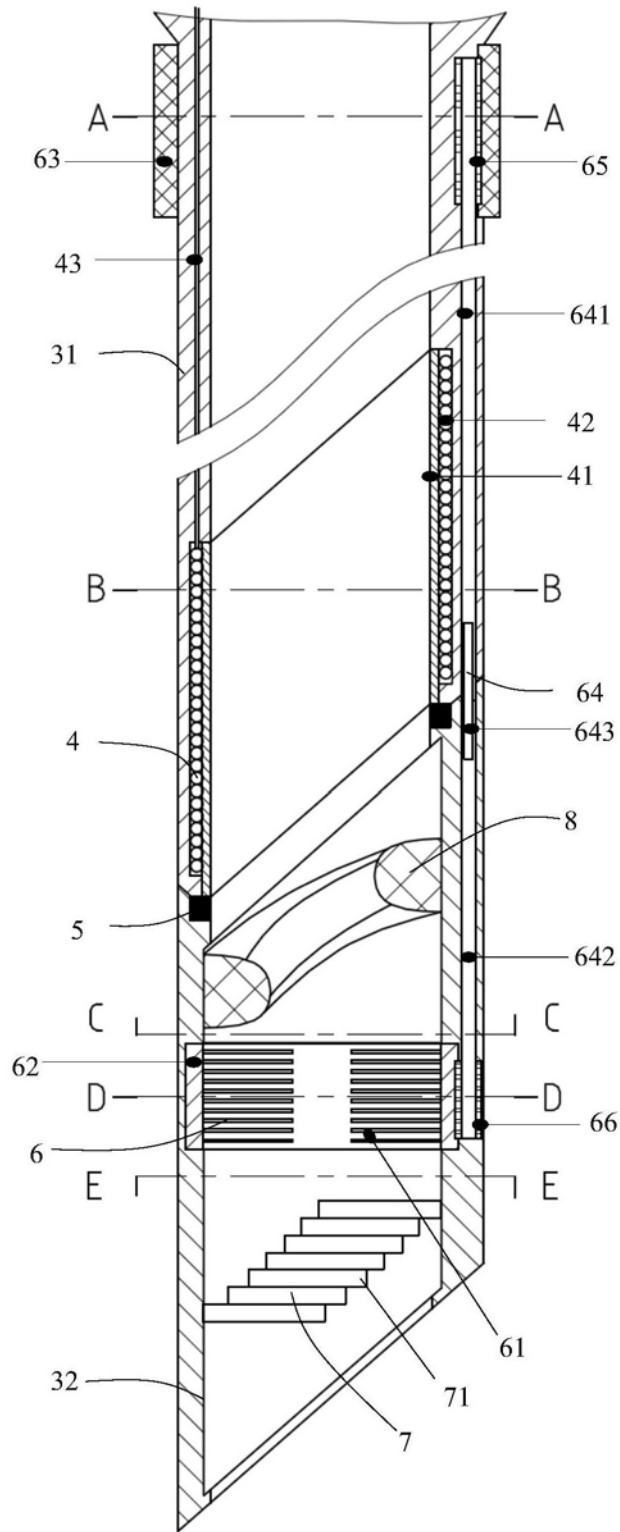


图2

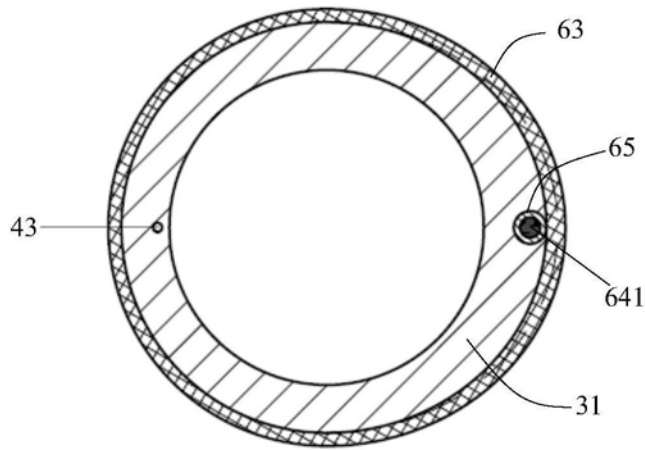


图3

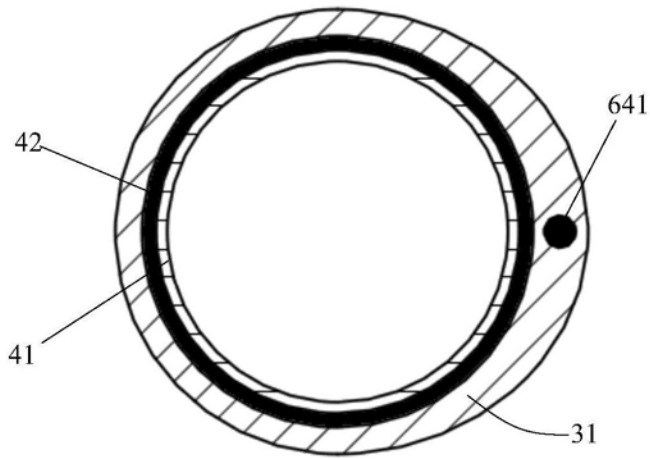


图4

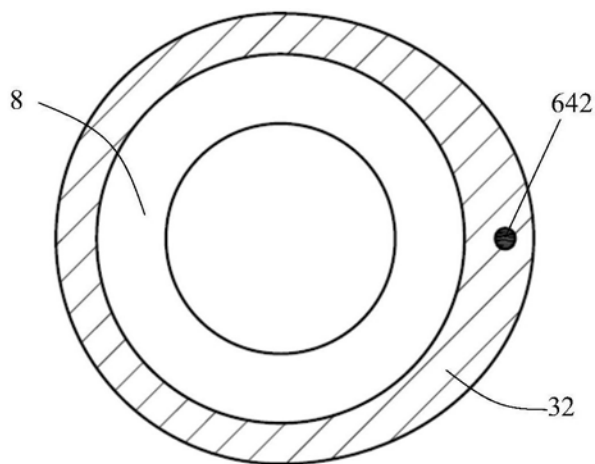


图5

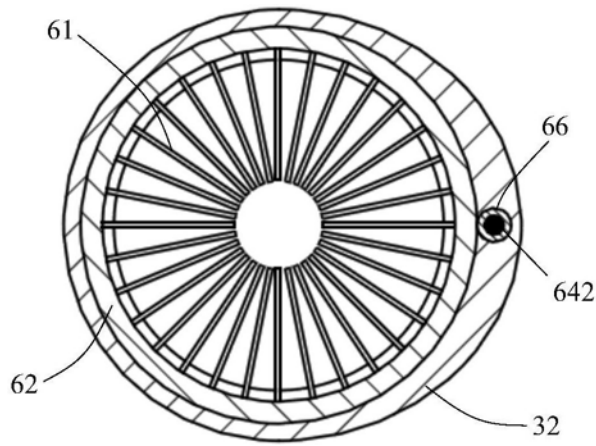


图6

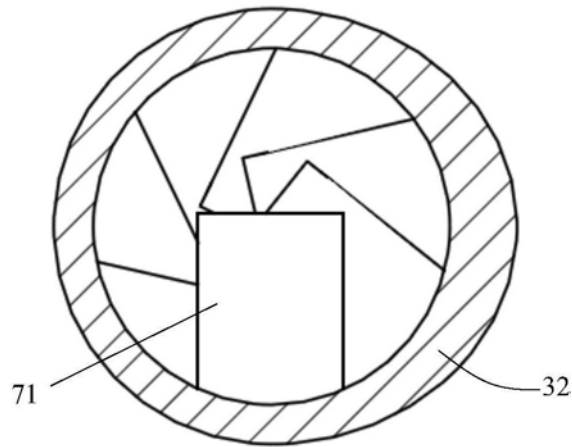


图7

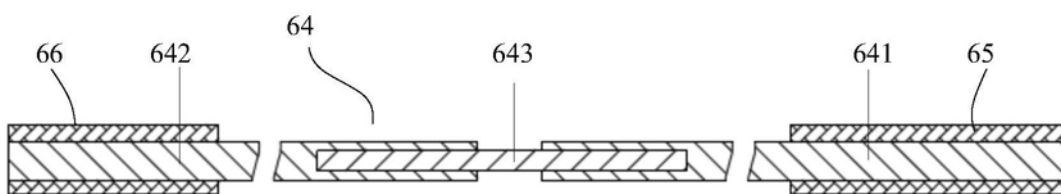


图8

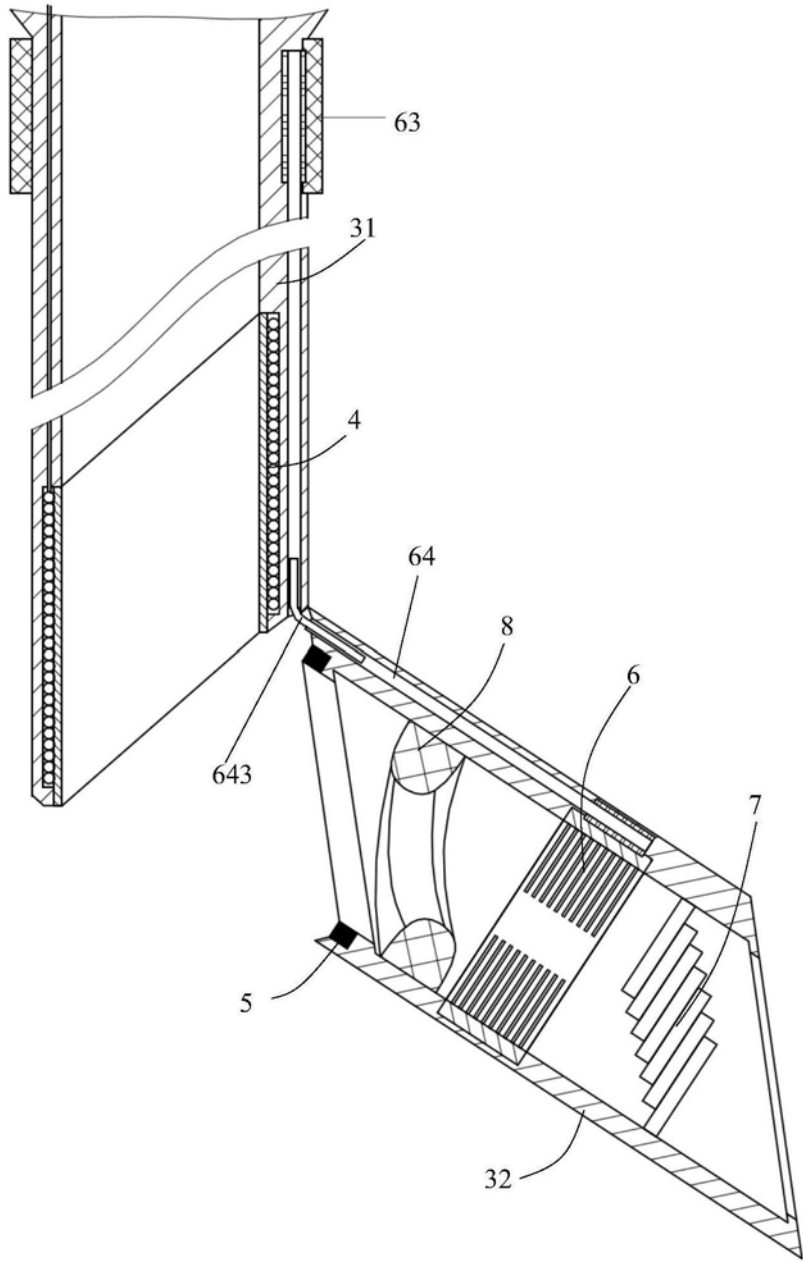


图9

专利名称(译)	腹腔镜腔内镜头清洁穿刺器		
公开(公告)号	<a href="#">CN108451608A</a>	公开(公告)日	2018-08-28
申请号	CN201810408609.0	申请日	2018-05-02
[标]发明人	李平昂 石彦 余佩武 袁丹凤 罗子俨 钱锋		
发明人	李平昂 石彦 余佩武 袁丹凤 罗子俨 钱锋		
IPC分类号	A61B17/34 A61B90/70		
CPC分类号	A61B17/3415 A61B17/3478 A61B90/70 A61B2090/701		
代理人(译)	周维锋		
其他公开文献	CN108451608B		
外部链接	<a href="#">Espacenet</a> <a href="#">SIPO</a>		

摘要(译)

本发明公开了一种腹腔镜腔内镜头清洁穿刺器包括：鞘管和能够穿设在鞘管中的穿刺杆，鞘管尾部的鞘管座内设置有密封组件，所述鞘管包括：主鞘管和可翻转的连接在主鞘管端部的清洁鞘管；所述主鞘管的端部设置有电磁铁；所述清洁鞘管的靠近主鞘管的一端设置有永磁铁，且所述永磁铁与相邻端电磁铁通电后的磁性相同，清洁鞘管的远离主鞘管的一端呈斜口状，所述清洁鞘管的内壁上设置有柔性的清洁件。上述的腹腔镜腔内镜头清洁穿刺器，能够在腹腔中完成对腹腔镜镜头的擦拭，避免腹腔镜频繁进出鞘管，使腹腔镜手术的进行更加顺畅，同时减少感染几率。

