



# (12)发明专利申请

(10)申请公布号 CN 106999188 A

(43)申请公布日 2017.08.01

(21)申请号 201580051321.7

(74)专利代理机构 北京易光知识产权代理有限公司 11596

(22)申请日 2015.07.22

代理人 应志超

(30)优先权数据

62/028,196 2014.07.23 US

62/158,981 2015.05.08 US

(51)Int.Cl.

A61B 17/11(2006.01)

(85)PCT国际申请进入国家阶段日

2017.03.23

(86)PCT国际申请的申请数据

PCT/US2015/041498 2015.07.22

(87)PCT国际申请的公布数据

W02016/014644 EN 2016.01.28

(71)申请人 GI视窗公司

地址 美国马萨诸塞州

(72)发明人 P·卢金 R·F·贝斯 C·汤普森

M·琉 J·赖特

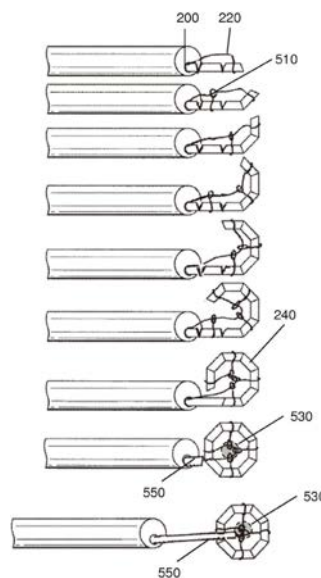
权利要求书7页 说明书13页 附图27页

(54)发明名称

磁吻合装置和递送方法

(57)摘要

本发明涉及将成对磁吻合装置递送到待接合的组织的一侧。该磁吻合装置被耦合到导引元件，在使用例如内窥镜检查和腹腔镜检查等微创技术时，该导引元件促进该装置的递送和操纵。还公开了细长操纵器和导引管，其改进了在放置期间用户使用该装置的灵巧性。



1. 一种磁压缩吻合装置,其被成形为多边形或环形,所述磁压缩吻合装置包括:  
磁性段,其自组装成几何形状;以及  
径向部件,其耦合到所述多边形或环形且接近于所述多边形或环形的中心点而彼此耦合。
2. 根据权利要求1所述的装置,其中所述磁性段被端对端地耦合以限定具有第一端和第二端的线性组合件,且所述线性组合件通过自发地接合所述第一端和所述第二端来形成所述多边形或环形。
3. 根据权利要求1所述的装置,其中所述磁性段被端对端地耦合以限定所述多边形或环形,且所述多边形或环形可伸缩以形成长度大约为所述多边形或环形的周长的一半的线性组合件。
4. 根据权利要求1所述的装置,其中所述磁性段与外骨骼耦合在一起,所述外骨骼引导所述自组装。
5. 根据权利要求4所述的装置,其中所述外骨骼是由弹性材料形成。
6. 根据权利要求5所述的装置,其中所述弹性材料包括金属或聚合物。
7. 根据权利要求6所述的装置,其中所述弹性材料为镍合金。
8. 根据权利要求1所述的装置,其中所述磁性段中的至少一个借助于机械连接而接合到紧邻的磁性段。
9. 根据权利要求1所述的装置,其中所述装置被配置以通过内窥镜的工作通道、套管针、插管、导管或针中的至少一个而被递送。
10. 根据权利要求1所述的装置,其中所述径向部件为可进行生物降解的。
11. 根据权利要求10所述的装置,其中所述径向部件包括可进行生物降解的缝合线。
12. 根据权利要求1所述的装置,其中所述径向部件另外耦合到导引元件,其允许通过操纵所述导引元件而将装置的中心放置在所要位置。
13. 根据权利要求12所述的装置,其中所述装置适应于与耦合到所述导引元件的细长操纵器放置在一起。
14. 根据权利要求12所述的装置,其中每个径向部件被耦合到不同的磁性段。
15. 根据权利要求1所述的装置,其中所述多边形为正方形、六边形或八边形。
16. 根据权利要求1所述的装置,其中每个段的磁极垂直于所述多边形。
17. 一种用于形成吻合的系统,其包括:  
进入装置,其被配置以提供通向对象内的解剖结构的入口;  
细长操纵器,其被配置以装配在所述装置内,且可相对于所述装置独立地平移和旋转;  
以及  
磁压缩吻合装置,其被成形为多边形或环形,所述磁压缩吻合装置包括径向部件,所述径向部件被耦合到所述多边形或环形且接近于所述多边形或环形的中心点而彼此耦合,其中所述细长操纵器可被耦合到至少一个径向部件,从而允许所述细长操纵器引导所述磁压缩吻合装置的放置。
18. 根据权利要求17所述的系统,其中所述磁压缩吻合装置包括自组装成几何形状的磁性段。
19. 根据权利要求18所述的系统,其中所述磁性段被端对端地耦合以限定具有第一端

和第二端的线性组合件,且所述线性组合件通过自发地接合所述第一端和所述第二端来形成所述多边形或环形。

20. 根据权利要求18所述的系统,其中所述磁性段被端对端地耦合以限定所述多边形或环形,且所述多边形或环形可伸缩以形成长度大约为所述多边形或环形的周长的一半的线性组合件。

21. 根据权利要求18所述的系统,其中所述磁性段与外骨骼耦合在一起,所述外骨骼引导所述自组装。

22. 根据权利要求21所述的系统,其中所述外骨骼是由弹性材料形成。

23. 根据权利要求22所述的系统,其中所述弹性材料包括金属或聚合物。

24. 根据权利要求23所述的系统,其中所述弹性材料为镍合金。

25. 根据权利要求18所述的系统,其中所述磁性段中的至少一个借助于机械连接而接合到紧邻的磁性段。

26. 根据权利要求17所述的系统,其中所述径向部件为可进行生物降解的。

27. 根据权利要求26所述的系统,其中所述径向部件包括可进行生物降解的缝合线。

28. 根据权利要求17所述的系统,其进一步包括导引元件,其中所述径向部件和所述细长操纵器被耦合到所述导引元件。

29. 根据权利要求28所述的系统,其中所述细长操纵器包括具有远端和近端的腔,且所述导引元件被安置在所述腔内且可从远侧位置平移到近侧位置。

30. 根据权利要求28所述的系统,其中所述细长操纵器另外包括切割元件,所述切割元件适应于切断所述导引元件。

31. 根据权利要求28所述的系统,其中所述导引元件为可进行生物降解的。

32. 根据权利要求18所述的系统,其中每个段的磁极垂直于所述多边形。

33. 根据权利要求17所述的系统,其中所述多边形为正方形、六边形或八边形。

34. 根据权利要求17所述的系统,其中所述细长操纵器为非磁性的。

35. 一种磁压缩吻合系统,其包括:

自组装磁压缩装置,其包括磁性段;

至少一个导引元件,其具有近端和远端,且被耦合到所述磁压缩装置;

导引管,其具有中心腔,其中所述导引元件定位在所述腔内,且所述导引元件的平移导致所述磁压缩装置的平移。

36. 根据权利要求35所述的系统,其中所述导引管被设定大小以装配在内窥镜的工作通道、插管、套管针、导管或针中的至少一个内。

37. 根据权利要求36所述的系统,其中所述导引管可相对于所述工作通道独立地平移和旋转。

38. 根据权利要求35所述的系统,其中所述磁性段被配置以自组装成几何形状,所述磁性段被端对端地耦合以限定具有第一端和第二端的线性组合件,且所述线性组合件通过自发地接合所述第一端和所述第二端来形成所述几何形状。

39. 根据权利要求35所述的系统,其中所述磁性段与外骨骼耦合在一起,所述外骨骼引导所述自组装。

40. 一种用于形成吻合的系统,其包括:

套管针,其适应于提供通向对象内的解剖结构的入口;

细长操纵器,其被配置以装配在所述套管针内,且可相对于所述套管针独立地平移和旋转;以及

磁压缩吻合装置,其被成形为多边形或环形,所述磁压缩吻合装置包括导引元件,所述导引元件耦合到所述多边形或环形,从而允许所述细长操纵器引导所述磁压缩吻合装置的放置。

41. 根据权利要求40所述的系统,其中所述磁压缩吻合装置包括自组装成几何形状的磁性段。

42. 根据权利要求41所述的系统,其中所述磁性段被端对端地耦合以限定具有第一端和第二端的线性组合件,且所述线性组合件通过自发地接合所述第一端和所述第二端来形成所述多边形或环形。

43. 根据权利要求41所述的系统,其中所述磁性段被端对端地耦合以限定所述多边形或环形,且所述多边形或环形可伸缩以形成长度大约为所述多边形或环形的周长的一半的线性组合件。

44. 根据权利要求41所述的系统,其中所述磁性段与外骨骼耦合在一起,所述外骨骼引导所述自组装。

45. 根据权利要求40所述的系统,其中所述细长操纵器另外包括切割元件,所述切割元件适应于切断所述导引元件。

46. 根据权利要求40所述的系统,其中所述导引元件为可进行生物降解的。

47. 根据权利要求40所述的系统,其中所述多边形为正方形、六边形或八边形。

48. 根据权利要求41所述的系统,其中每个段的磁极垂直于所述多边形。

49. 根据权利要求40所述的系统,其中所述细长操纵器为非磁性的。

50. 一种磁压缩吻合系统,其包括:

自组装磁压缩装置,其包括磁性段,所述磁性段被配置以自组装成几何形状;

导引元件,其具有近端和远端,且被耦合到所述磁压缩装置;

导引管,其具有中心腔,其中所述导引元件定位在所述腔内,且所述导引元件的平移导致所述磁压缩装置的平移。

51. 根据权利要求50所述的系统,其中所述导引管被设定大小以装配在内窥镜的工作通道内。

52. 根据权利要求50所述的系统,其中所述导引管被设定大小以装配在插管、套管针、导管或针内。

53. 根据权利要求50所述的系统,其中所述磁压缩吻合装置包括自组装成几何形状的磁性段。

54. 根据权利要求53所述的系统,其中所述磁性段被端对端地耦合以限定具有第一端和第二端的线性组合件,且所述线性组合件通过自发地接合所述第一端和所述第二端来形成所述几何形状。

55. 根据权利要求50所述的系统,其中所述导引元件和导引管适应于在所述导引管的远端与所述自组装磁压缩装置的近端接触且将近侧的力施加到所述导引元件的所述近端时,使得所述自组装磁压缩装置的远端与所述自组装磁压缩装置的近端接触。

56. 一种磁压缩吻合系统,其包括:

自组装磁压缩装置,其包括磁性段;

可移动重物;以及

递送元件,其适应于将所述可移动重物递送到所述磁压缩装置。

57. 根据权利要求56所述的系统,其进一步包括移除元件,所述移除元件适应于将所述可移动重物从所述磁压缩装置移除。

58. 根据权利要求56所述的系统,其中所述可移动重物为铁磁性的。

59. 根据权利要求56所述的系统,其中所述可移动重物涂布有生物相容性涂层。

60. 根据权利要求56所述的系统,其中所述磁压缩吻合装置包括自组装成几何形状的磁性段。

61. 根据权利要求60所述的系统,其中所述磁性段被端对端地耦合以限定具有第一端和第二端的线性组合件,且所述线性组合件通过自发地接合所述第一端和所述第二端来形成所述几何形状。

62. 根据权利要求60所述的系统,其中所述磁性段被端对端地耦合以限定所述几何形状,且所述磁压缩吻合装置可伸缩以形成长度大约为所述几何形状的周长的一半的线性组合件。

63. 一种磁压缩吻合系统,其包括:

自组装磁压缩装置,其包括磁性段;以及

气囊导管,其适应于在被充气时将所述自组装磁压缩装置保持在解剖腔内。

64. 根据权利要求63所述的系统,其进一步包括用于将所述自组装磁压缩装置放置在所述解剖腔内的递送元件。

65. 根据权利要求63所述的系统,其中所述气囊导管适应于用液体填充。

66. 根据权利要求65所述的系统,其中所述气囊导管在所述磁压缩装置附近提供额外的质量以促进对所述解剖腔的操纵。

67. 根据权利要求63所述的系统,其中所述磁压缩吻合装置包括自组装成几何形状的磁性段。

68. 根据权利要求67所述的系统,其中所述磁性段被端对端地耦合以限定具有第一端和第二端的线性组合件,且所述线性组合件通过自发地接合所述第一端和所述第二端来形成所述几何形状。

69. 根据权利要求67所述的系统,其中所述磁性段被端对端地耦合以限定所述几何形状,且所述磁压缩吻合装置可伸缩以形成长度大约为所述几何形状的周长的一半的线性组合件。

70. 一种用于在组织中产生吻合的方法,其包括:

将耦合到第一磁压缩吻合装置的第一细长操纵器递送到组织,其中所述第一磁压缩吻合装置被成形为多边形或环形,且包括径向部件,所述径向部件被耦合到所述多边形或环形且接近于所述多边形或环形的中心点而彼此耦合;

将耦合到第二磁压缩吻合装置的第二细长操纵器递送到所述组织;以及

使所述第一磁压缩吻合装置接近于所述第二磁压缩吻合装置,从而使得所述第一磁压缩吻合装置和所述第二磁压缩吻合装置耦合并压缩所述组织。

71. 根据权利要求70所述的方法,其进一步包括将所述第一细长操纵器和所述第二细长操纵器从所述第一磁压缩吻合装置和所述第二磁压缩吻合装置解耦并从所述组织撤回所述第一细长操纵器和所述第二细长操纵器。

72. 根据权利要求70所述的方法,其进一步包括将腹腔镜递送到所述组织以显现所述第一磁压缩吻合装置或所述第二磁压缩吻合装置。

73. 根据权利要求72所述的方法,其进一步包括用腹腔镜抓紧器抓紧所述组织以使所述第一磁压缩吻合装置接近于所述第二磁压缩吻合装置。

74. 根据权利要求70所述的方法,其中所述组织选自胃、肠、胆囊或结肠组织。

75. 根据权利要求70所述的方法,其中所述第一磁压缩吻合装置和所述第二磁压缩吻合装置包括自组装成几何形状磁性段。

76. 根据权利要求70所述的方法,其进一步包括接近于所述第一磁压缩吻合装置而递送气囊导管并对所述气囊导管充气。

77. 根据权利要求70所述的方法,其中所述组织在对象内,且使所述第一磁压缩吻合装置接近于所述第二磁压缩吻合装置进一步包括操纵所述对象的身体以使所述第一磁压缩吻合装置和所述第二磁压缩吻合装置耦合。

78. 根据权利要求77所述的方法,其进一步包括将重量添加到所述第一磁压缩吻合装置或所述第二磁压缩吻合装置。

79. 根据权利要求78所述的方法,其进一步包括接近于所述第一磁压缩吻合装置而递送气囊导管并对所述气囊导管充气。

80. 根据权利要求79所述的方法,其中所述重量由所述气囊导管内的液体提供。

81. 一种用于在组织中产生吻合的方法,其包括:

将耦合到第一磁压缩吻合装置的第一细长操纵器递送到组织,其中所述第一磁压缩吻合装置被成形为多边形或环形,且用导引元件耦合到所述第一细长操纵器;

将第二磁压缩吻合装置递送到所述组织;以及

使所述第一磁压缩吻合装置接近于所述第二磁压缩吻合装置,从而使得所述第一磁压缩吻合装置和所述第二磁压缩吻合装置耦合并压缩所述组织。

82. 根据权利要求81所述的方法,其进一步包括将所述第一细长操纵器从所述第一磁压缩吻合装置解耦并从所述组织撤回所述第一细长操纵器。

83. 根据权利要求81所述的方法,其中用第二细长操纵器来递送所述第二磁压缩吻合装置。

84. 根据权利要求81所述的方法,其进一步包括将腹腔镜递送到所述组织以显现所述第一磁压缩吻合装置或所述第二磁压缩吻合装置。

85. 根据权利要求84所述的方法,其进一步包括用腹腔镜抓紧器抓紧所述组织以使所述第一磁压缩吻合装置接近于所述第二磁压缩吻合装置。

86. 根据权利要求81所述的方法,其中所述组织选自胃、肠、胆囊或结肠组织。

87. 根据权利要求81所述的方法,其中所述第一磁压缩吻合装置和所述第二磁压缩吻合装置包括自组装成几何形状磁性段。

88. 根据权利要求81所述的方法,其进一步包括接近于所述第一磁压缩吻合装置而递送气囊导管并对所述气囊导管充气。

89. 根据权利要求81所述的方法,其中所述组织在对象内,且使所述第一磁压缩吻合装置接近于所述第二磁压缩吻合装置进一步包括操纵所述对象的身体以使所述第一磁压缩吻合装置和所述第二磁压缩吻合装置耦合。

90. 根据权利要求89所述的方法,其进一步包括将重量添加到所述第一磁压缩吻合装置或所述第二磁压缩吻合装置。

91. 根据权利要求89所述的方法,其进一步包括接近于所述第一磁压缩吻合装置而递送气囊导管并对所述气囊导管充气。

92. 根据权利要求91所述的方法,其中所述重量由所述气囊导管内的液体提供。

93. 一种用于在组织中产生吻合的方法,其包括:

通过递送腔将耦合到导引元件的第一磁压缩装置递送到组织;

用安置在所述递送腔内的导引管定位所述第一磁压缩装置,所述导引管具有中心腔,所述导引元件定位在所述中心腔内,其中所述导引元件的平移导致所述磁压缩装置的平移;

将第二磁压缩吻合装置递送到所述组织;以及

使所述第一磁压缩吻合装置接近于所述第二磁压缩吻合装置,使得所述第一磁压缩吻合装置和所述第二磁压缩吻合装置耦合并压缩所述组织。

94. 根据权利要求93所述的方法,其进一步包括将所述导引元件从所述第一磁压缩吻合装置解耦并从所述组织撤回所述导引管。

95. 根据权利要求93所述的方法,其中通过第二递送腔递送所述第二磁压缩吻合装置。

96. 根据权利要求93所述的方法,其中所述递送腔位于套管针、插管、导管、针或内窥镜内。

97. 根据权利要求93所述的方法,其中定位包括使所述第一磁压缩装置与所述导引管接触。

98. 根据权利要求97所述的方法,其进一步包括从所述第一磁压缩装置移除所述导引管并用所述导引元件调整所述第一磁压缩装置的位置。

99. 根据权利要求98所述的方法,其进一步包括使所述第一磁压缩装置与所述导引管重新接触。

100. 根据权利要求93所述的方法,其中递送所述第一磁压缩装置包括用所述导引管从所述递送腔推动所述第一磁压缩装置。

101. 根据权利要求93所述的方法,其中所述导引管包括特氟龙(聚四氟乙烯)。

102. 根据权利要求93所述的方法,其中所述组织选自胃、肠、胆囊或结肠组织。

103. 根据权利要求93所述的方法,其中所述第一磁压缩装置包括自组装成几何形状的磁性段。

104. 根据权利要求103所述的方法,其中所述导引管适应于促进所述第一磁压缩吻合装置自组装成几何形状。

105. 根据权利要求93所述的方法,其中所述第一磁压缩装置和所述第二磁压缩装置包括自组装成几何形状的磁性段。

106. 根据权利要求93所述的方法,其进一步包括接近于所述第一磁压缩吻合装置而递送气囊导管并对所述气囊导管充气。

107. 根据权利要求93所述的方法,其中所述组织在对象内,且使所述第一磁压缩吻合装置接近于所述第二磁压缩吻合装置进一步包括操纵所述对象的身体以使所述第一磁压缩装置和所述第二磁压缩装置耦合。

108. 根据权利要求107所述的方法,其进一步包括将重量添加到所述第一磁压缩装置或所述第二磁压缩装置。

109. 根据权利要求108所述的方法,其进一步包括接近于所述第一磁压缩吻合装置而递送气囊导管并对所述气囊导管充气。

110. 根据权利要求107所述的方法,其中所述重量由所述气囊导管内的液体提供。

## 磁吻合装置和递送方法

[0001] 相关申请案的交叉参考

[0002] 本申请案主张2014年7月23日申请的第62/028,196号美国临时申请案和2015年5月8日申请的第62/158,981号美国临时申请案的权益和优先权,该美国临时申请案中的每一个的内容的全文以引用的方式并入本文中。

### 技术领域

[0003] 本发明涉及可部署的磁压缩装置和其用于(例如)在胃肠道中产生吻合的用途。该装置尤其适合于(例如)使用内窥镜和/或腹腔镜技术的微创递送。

### 背景技术

[0004] 通常通过在组织中在两个位置处切割孔并用缝合线或钉将孔接合从而形成胃肠(gastroenterological;GI)、心血管或泌尿系统的旁路。通常放置旁路以在系统的较健康部分之间引导体液(例如,血液、养分),而绕过疾病或机能紊乱组织。操作通常具创伤性,且使病人经受例如出血、感染、疼痛和对麻醉的不良反应等风险。此外,术后渗漏和粘附可恶化用缝合线或钉产生的旁路。渗漏可导致感染或败血症,而粘附可导致例如肠绞窄和肠梗阻等并发症。虽然传统旁路操作可用内窥镜、腹腔镜或机器人来完成,但在组织中将孔接合可为费时的。此外,此类操作需要专业知识和在许多外科手术设施处无法获得的设备。

[0005] 作为缝合线或钉的替代方案,外科医生可使用机械耦合件或磁体在组织之间产生压缩吻合。举例来说,可将压缩耦合件或成对磁体递送到待接合的组织。由于强压缩,截留在耦合件或磁体之间的组织被切断其血液供应。在这些状况下,组织变得坏死且退化,且同时,新的组织围绕压缩点(即,在耦合件的边缘上)生长。当移除耦合件时,形成两个组织之间的愈合吻合。

[0006] 然而,放置磁体或耦合件的困难限制了可使用压缩吻合的位置。在大多数情况下,磁体或耦合件必须作为两个分开的组合件来递送,从而要求开放性外科手术区域或大体积的递送装置。举例来说,现有磁压缩装置受限于下列结构,该结构足够小以用递送导管(例如,内窥镜仪器通道或腹腔镜通口)来部署。当使用这些较小结构时,所形成的吻合很小,且遭受较短期的开放。

[0007] 因此,临床上仍需要促进人体中的组织之间的压缩吻合形成的可靠装置和微创操作。

### 发明内容

[0008] 本发明提供用于在身体(例如,胃肠道)内微创形成吻合的经改进的装置和技术。此类装置和技术促进对例如肥胖和糖尿病等慢性病的较快且较不昂贵的治疗。此类技术还减少与例如癌症(例如,胃癌或结肠癌)等疾病的姑息治疗相关联的时间和疼痛。

[0009] 可使用导引元件与细长操纵器的组合或导引元件和导引管将磁吻合装置递送到组织,且随后当递送到组织时进行操纵,以实现最优放置和吻合形成。该装置允许内窥镜和

腹腔镜递送两者。举例来说,本发明包含耦合到自组装磁吻合装置的导引元件和用于从递送腔推动该自组装装置且随后在用内窥镜查看时放置该装置的导引管。在其它情况下,本发明包含耦合到自组装磁吻合装置的导引元件和用于从导管推动该自组装装置且随后在用腹腔镜查看时放置该装置的细长操纵器。在两种情况下,配置允许用户在操作的某些部分紧密固持装置,且还允许装置在重力或磁引力下自由移动且同时维持一范围。此灵活性使得较易于成功地与互补磁性装置配合,且其允许在未实现成功放置时调整被部署的装置。

[0010] 结合本文中所描述的装置,描述若干外科手术技术以与装置一起使用,该技术包含主动的病人操纵和将重量添加到装置以改进操纵。

[0011] 在一个方面中,本发明包含一种磁压缩吻合装置,其被成形为多边形或环形。该装置包含:磁性段,其自组装成几何形状;以及径向部件,其耦合到多边形或环形且接近于多边形或环形的中心点而彼此耦合。

[0012] 径向部件可由多种材料制造以实现所要机械性质和生物相容性。径向部件可由金属构成,例如,线,例如不锈钢线或镍合金线。径向部件可由天然纤维构成,例如,棉或动物产品。径向部件可由聚合物构成,例如,可进行生物降解的聚合物,例如包含重复乳酸、内酯或乙醇酸单元的聚合物,例如聚乳酸 (polylactic acid; PLA)。径向部件还可由高拉伸强度聚合物构成,例如, Tyvek™ (高密度聚乙烯纤维) 或 Kevlar™ (对位芳族聚酰胺纤维)。在实施例中,径向部件510由可进行生物降解的缝合线构成,例如,可购自新泽西州萨默维尔市爱惜康公司 (Ethicon Corp.) 的 VICRYL™ (polyglactin 910) 缝合线。

[0013] 径向部件可与导引元件结合使用以递送并部署磁压缩吻合装置。举例来说,径向部件可另外耦合到导引元件,此允许通过操纵导引元件而将装置的中心放置在所要位置。具体来说,装置适应于与耦合到导引元件的细长操纵器放置在一起。磁性装置被配置以通过内窥镜的工作通道、套管针、插管、导管或针中的至少一个而被递送。

[0014] 在一个实施例中,磁性段可被端对端地耦合以限定具有第一端和第二端的线性组合件,且该线性组合件通过自发地接合第一端和第二端来形成多边形或环形。在另一实施例中,磁性段可被端对端地耦合以限定多边形或环形,且多边形或环形可伸缩以形成长度大约为多边形或环形的周长的一半的线性组合件。

[0015] 磁性段可通常与外骨骼耦合在一起,该外骨骼引导自组装。外骨骼可由弹性材料形成。弹性材料可包含金属或聚合物,例如,镍合金。磁性段中的至少一个可借助于机械连接而接合到紧邻的磁性段。

[0016] 在另一方面中,本发明包含一种用于在邻近组织或器官之间形成吻合的系统。在特定实施例中,组织为邻近的肠胃器官,例如,胃和胆囊、小肠和胆囊、胃和十二指肠或回肠和结肠。该系统包含进入装置,该进入装置被配置以提供通向对象内的解剖结构的入口;举例来说,进入装置可包含内窥镜或腹腔镜装置、套管针、插管、导管或针。该系统进一步包含细长操纵器,该细长操纵器被配置以装配在进入装置内,且可相对于该装置独立地平移和旋转。该系统进一步包含磁压缩吻合装置,该磁压缩吻合装置被成形为多边形或环形,该磁压缩吻合装置包含径向部件,该径向部件耦合到多边形或环形且接近于多边形或环形的中心点而彼此耦合。细长操纵器可耦合到至少一个径向部件,从而允许细长操纵器引导磁压缩吻合装置的放置。

[0017] 在一些实施例中,径向部件和细长操纵器耦合到至少一个导引元件。因此,径向部件可与导引元件和细长操纵器结合使用以递送并部署磁压缩吻合装置。举例来说,径向部件可另外耦合到导引元件,此允许通过通过细长操纵器操纵导引元件而将装置的中心放置在所要位置。细长操纵器可包含具有远端和近端的腔,且导引元件被安置在腔内且可从远侧位置平移到近侧位置,以及可旋转。磁性装置被配置以通过内窥镜的工作通道、套管针、插管、导管或针中的至少一个而被递送。

[0018] 在又一方面中,本发明提供一种磁压缩吻合系统。该系统包含:自组装磁压缩装置,其包含磁性段;至少一个导引元件,其具有近端和远端,且耦合到磁压缩装置;以及导引管,其具有中心腔,其中导引元件被定位在腔内,且导引元件的平移导致磁压缩装置的平移。导引管被设定大小以装配在进入装置或传递装置(例如,内窥镜)的工作通道、插管、套管针、导管或针中的至少一个内。此外,导引管可相对于进入装置或传递装置的工作通道独立地平移和旋转。因此,当平移或旋转细长操纵器时,被部署和组装的磁压缩装置可独立于进入装置或传递装置的工作通道而对应地平移和/或旋转。

[0019] 当部署在邻近组织(例如,邻近器官或同一器官的不同区)中时,耦合的磁性装置对产生可以外科手术方式打开或允许在无进一步干预情况下形成吻合的压缩环。当只留下成对的装置时,对抗组织的压缩力使脉管系统压缩并挤出组织中的液体,从而进一步减小装置之间的距离并增加磁力。随着时间的推移,耦合的装置最终完全耦合并脱落,从而留下所形成的吻合。

[0020] 应注意,在一些应用中,磁性装置对可用于产生血管吻合或用于治疗心脏病症。举例来说,可用磁性装置在邻近血管之间形成磁吻合耦合。举例来说,可用血管传递装置(例如,导管)来递送磁性装置对。

## 附图说明

- [0021] 图1描绘适合与本发明的装置、系统和方法一起使用的自组装磁吻合装置的形成;
- [0022] 图2描绘包含用于部署磁吻合装置的导引元件的本发明的实施例;
- [0023] 图3说明用于将导引元件附接到吻合装置的方法;
- [0024] 图4描绘包含用于部署磁吻合装置的导引元件的本发明的实施例;
- [0025] 图5描绘包含用于部署磁吻合装置的径向部件和导引元件的本发明的实施例;
- [0026] 图6为图4中所描绘的递送腔的剖视;
- [0027] 图7为图5中所描绘的递送腔的剖视;
- [0028] 图8为可与本发明的装置、系统和方法一起使用的张紧器;
- [0029] 图9描绘包含用于用图8的张紧器部署吻合装置的多个导引元件的自闭合磁吻合装置的侧视图;
- [0030] 图10、11、12、13、和14每个均描绘用张紧器和多个导引元件部署自闭合磁吻合装置;
- [0031] 图15描绘图14的被部署的自闭合磁吻合装置的操纵。
- [0032] 图16描绘适合与本发明的装置、系统和方法一起使用的自闭合磁吻合装置;
- [0033] 图17为用于用推动器通过导管递送自组装磁吻合装置的替代实施例;
- [0034] 图18A描绘耦合到导引元件和导引管的吻合装置的操纵;

- [0035] 图18B描绘耦合到导引元件和导引管的吻合装置的操纵；
- [0036] 图18C描绘耦合到导引元件和导引管的吻合装置的操纵；
- [0037] 图18D描绘耦合到导引元件和导引管的吻合装置的操纵；
- [0038] 图18E描绘将吻合装置从导引元件和导引管解耦；
- [0039] 图18F描绘从吻合装置移除传递装置；
- [0040] 图19说明通过使用细长操纵器通过套管针递送自组装磁吻合装置；
- [0041] 图20A描绘通过腹腔镜递送自组装磁吻合装置；
- [0042] 图20B描绘通过腹腔镜递送自组装磁吻合装置；
- [0043] 图21描绘耦合被耦合到第一导引元件和第二导引元件的第一磁吻合装置和第二磁吻合装置；
- [0044] 图22描绘耦合被耦合到第一导引元件和第二导引元件的第一磁吻合装置和第二磁吻合装置；
- [0045] 图23A描绘在第一位置将第一磁吻合装置和第二磁吻合装置部署给病人；
- [0046] 图23B描绘在第二位置将第一磁吻合装置和第二磁吻合装置部署给病人；
- [0047] 图24A描绘通过辅助导管将可移动重物递送到磁吻合装置；
- [0048] 图24B描绘在递送可移动重物之后从磁吻合装置收回辅助导管；
- [0049] 图24C描绘用附接到磁吻合装置的可移动重物操纵磁吻合装置；
- [0050] 图24D描绘用辅助操纵器从磁吻合装置移除可移动重物；
- [0051] 图25描绘通过用内窥镜递送第一磁吻合装置和用递送导管递送第二磁吻合装置来产生胃肠道的器官之间的吻合；
- [0052] 图26描绘用腹腔镜检查将两个配合的磁吻合装置导引在一起。
- [0053] 图27描绘在胃肠道的器官之间产生吻合。
- [0054] 图28描绘在已移除结肠的一部分之后用磁吻合装置接合结肠的两个部分。

### 具体实施方式

[0055] 本发明涉及将成对磁性装置递送到待接合的组织的任一侧。磁吻合装置耦合到导引元件，在使用例如内窥镜检查 and 腹腔镜检查等微创技术时，导引元件促进装置的递送和操纵。细长操纵器和导引管还可改进在放置期间用户使用该装置的灵巧性。一旦已将装置放置并将其配合，压缩力就使组织的脉管系统压缩并致使液体从组织挤出，从而减小装置之间的距离并增加磁引力。随时间的推移，耦合的装置最终完全配合，形成开口，并从组织脱落，从而留下吻合。因此，可使用磁性装置来产生外科手术质量的吻合而无需创造开放性外科手术区域。

[0056] 使用此技术，更易于在组织之间产生开口，这在传统上需要开放性手术或使用复杂切割和缝合装置。大多数操作缩减到仅将第一磁压缩装置递送到第一组织且随后将第二磁压缩装置递送到第二组织，且随后将两个装置放在一起。举例来说，通过将呈自组装八边形形式的第一磁性装置和第二磁性装置递送到胃和小肠来产生胃旁路是很简单的。两个装置的磁力最终产生从胃引到小肠的吻合，从而减小胃的工作体积。

[0057] 总的来说，装置的设计规范取决于病人和所预期的吻合。设计规范可包含：所需捕获范围、磁性装置的所要的有效内径和外径（例如，如通过所要的吻合大小和仪器通路所限

定)、目标组织的厚度以及导引通道的内径和导引通道可弯曲到的且磁体必须通过的最小曲率半径。当选择设计规范时,可确定对应磁性装置设计,例如,多边形边计数和长度,以及将通过递送仪器而部署的柔性线性磁结构的最大横向尺寸。

[0058] 磁压缩装置可具有若干形式。举例来说,磁压缩装置可为环形或形成开多边形(open polygon),例如正方形,或五边形,或六边形,或八边形,或另一多边形形状。图1中展示了以引用的方式并入本文中的美国2013/0253550中所公开类型的例示性磁压缩装置。如图1中所展示,可通过将外骨骼120递送到一组磁性段140来形成自组装(即,自形成)磁压缩装置100。外骨骼120可由在变形之后将保持其形状的弹性材料(例如,聚合物或金属合金)制成。在一些实施例中,金属合金将包括镍,例如镍钛诺。磁性段140可包括任何强磁性材料,例如稀土磁性材料,包括例如钕、钐、铈、钇、镱和钴等材料。在一些实施例中,可(例如)用金或特氟龙(Teflon)涂布磁性段以改进耐久性 or 生物相容性。当组装时,所得自组装磁吻合装置可有意地变形成半线性形状,但如图1中所展示在释放时将形成多边形。

[0059] 如本文中所描述,磁性装置相对平滑和平坦,且具有基本上不间断的环状面。因为这种设计,装置不切割组织或对组织穿孔,而是通过跨越配合的多边形环之间的接触面提供稳定的坏死性压力来实现吻合。这些特征还降低与外科手术进入相关联的风险,并确保用正确的几何属性形成吻合。总的来说,这确保吻合的开放性。

[0060] 如图1中所展示,两个自组装磁压缩装置100可关联为匹配组180。如上文所描述,截留在匹配组180之间的组织将被压缩,且最终生长在一起,从而在组织中留下开口160。如图1中所展示,匹配组180的每个磁性段具有至少两个极183和185,其中该极垂直于多边形的面而定向。当组装时,邻接装置中的段的极被配置为N/S/N/S或S/N/S/N。匹配组180中的对准的且匹配的极在两个元件之间形成极强耦合。此外,附近磁性段的相反极之间的吸引力促进匹配组180的组装。通常,匹配组180的两个元件仅需要接近于彼此而放置,且磁性段将在优选的配置中自对准。在一些情况下,有必要预对准互补装置,然而,在其它情况下,装置通过经受相对于彼此的快速平面内旋转而自对准。

[0061] 在一些实施例中,本发明包含柔性线性磁性装置,其包括连结的磁性多极段,该磁性多极段在(例如)通过套管针或内窥镜200的工作通道从递送腔的端部挤出时自组装以形成多边形,如图2到图24中所展示。当每个连续磁性段从导引通道的端部出现到器官腔中时,外骨骼对抗多边形平面外(out-of-polygonal plane)偏转而束缚该段,且该段的相互引力在校正向内方向上闭合每个斜接头(miter joint)、依序校正并在挤出最后一个段时闭合多边形磁性环。尽管外骨骼偏置和多边形平面外硬度对于导引斜接闭合很重要,但原理动力和固位力为斜接面(miter surfaces)的磁引力,这是由于斜接面的相反磁极性。此相互作用的强度(即,势能阱(被吸引的表面落入其中)的深度)促成多边形环形磁体装置的物理集成和稳定性。此外,当用对称斜接头构造装置且装置的磁极与多边形的环状轴线对准时,垂直于配合表面的总磁力被最大化。磁力增加耦合的磁体组的机械稳定性,同时归因于截留的组织上的强压缩力而加速吻合形成。

[0062] 在部署期间,磁性段之间的外骨骼铰接耦合类似于悬臂梁的个别段的结构刚度。换句话说,外骨骼和外骨骼的抗平面外(out-of-plane)弯曲性的拉伸模数允许结构的远端上的力跨越磁性段而分布。设计允许装置的近端上的推动力可靠地将装置的远端移动,例如离开部署腔。因为外骨骼很薄且与相对于斜接头的长度较长的磁性段紧密接触,所以外

骨骼可弯曲以适应具有相对小的应变的斜接闭合。然而,外骨骼的广度产生对抗多边形平面外弯曲的高惯性矩(刚度),从而在闭合期间给予生长环的良好导向且提供横向抗偏转性。最终,外骨骼还提供磁性段之间的拉伸耦合,从而保证该段不经过闭合点且向内或在彼此的顶部上方伸缩。

[0063] 当自组装磁性装置已递送到组织时,有益的是能够操纵装置240的位置。虽然可用例如钳子等常规工具来操纵装置240,但通常更简单的是用导引元件220(例如,缝合线或线)来操纵被部署的装置240的位置。如图2到图5中所展示,可使用多种附接点来提供对自组装磁吻合装置240的位置和部署的控制。举例来说,如图2中所展示,导引元件可被耦合到单个远侧段,使得当自组装时,单个远侧段产生提供移动的平移自由的附接点。还应注意,图2中所展示的配置还允许将闭合力施加到最远侧段。也就是说,在一个或多个段应变得与组织缠结或以其它方式被阻止自组装的情况下,使用导引元件220的近侧拉力可帮助装置240完成自组装。当完成自组装时,可用待与另一装置(未展示)配合的导引元件220定位装置240以形成吻合,如上文所描述。虽然图2中未展示,但设想可使用额外结构(例如,固体推动器或导引管)将装置240部署在所要位置。下文提供递送推动器和导引管的更多细节。

[0064] 导引元件220可由多种材料制造以实现所要机械性质和生物相容性。导引元件220可由金属构成,例如,线,例如不锈钢线或镍合金线。导引元件可由天然纤维构成,例如,棉或动物产品。导引元件可由聚合物构成,例如,可进行生物降解的聚合物,例如包含重复乳酸、内酯或乙醇酸单元的聚合物,例如聚乳酸(polylactic acid;PLA)。导引元件还可由高拉伸强度聚合物构成,例如,Tyvek™(高密度聚乙烯纤维)或Kevlar™(对位芳族聚酰胺纤维)。在实施例中,导引元件220由可进行生物降解的缝合线构成,例如,可购自新泽西州萨默维尔市爱惜康公司(Ethicon Corp.)的VICRYL™(polyglactin910)缝合线。

[0065] 可用许多不同配置和附接机构将导引元件220耦合到自组装磁吻合装置240。导引元件220可仅系结到装置240,或可用粘合剂(例如,丙烯酸酯胶)或用紧固件(例如,夹子、螺钉或铆钉)将导引元件220附接到装置240。图3中展示连接到装置240的导引元件220的例示性配置,进而导引元件220放置在磁性段140中的通道310中,且随后围绕夹住导引元件的磁性段140而形成或放置外骨骼120。导引元件220从外骨骼120中的开口330出现,因此保证导引元件220不干涉装置240之间的配合。

[0066] 在其它实施例中,例如图4和5中所展示,导引元件220可附接到装置240的多于一个部分或被配置以与装置240的多于一个部分相互作用。如图4中所展示,导引元件220可附接到自组装装置240的最远侧段,且还可与贴附到装置240的最近侧段的约束件410相互作用。当自组装装置240从腔200部署时,导引元件220上的近侧的力将致使装置240的远端和近端接合,因此形成完成的多边形。导引元件220还可用于放置组装的装置240。虽然图4中未展示,但设想可使用额外结构(例如,细长操纵器或导引管)将装置240部署在所要位置。下文提供细长操纵器和导引管的更多细节。

[0067] 图5展示本发明的另一实施例,其中导引元件220被耦合到自组装装置240的最远侧段,且被配置以与促进装置240的组装和放置的径向部件510相互作用。如图5中所展示,导引元件220上的近侧的力帮助装置240自组装。如图5中所展示,径向部件510还建立装置的中心530,当装置240已组装且导引元件220被拉紧时,中心530耦合到导引元件220。装置240的中心530可随后递送到所要位置,例如,与组织的另一侧上的配合装置相反。

[0068] 径向部件510可由多种材料制造以实现所要机械性质和生物相容性。径向部件510可由金属构成,例如,线,例如不锈钢线或镍合金线。径向部件510可由天然纤维构成,例如,棉或动物产品。径向部件510可由聚合物构成,例如,可进行生物降解的聚合物,例如包含重复乳酸、内酯或乙醇酸单元的聚合物,例如聚乳酸(poly-lactic acid;PLA)。径向部件510还可由高拉伸强度聚合物构成,例如,Tyvek™(高密度聚乙烯纤维)或Kevlar™(对位芳族聚酰胺纤维)。在实施例中,径向部件510由可进行生物降解的缝合线构成,例如,可购自新泽西州萨默维尔市爱惜康公司(Ethicon Corp.)的VICRYL™(polyglactin 910)缝合线。虽然在图5中用自组装装置240来描述径向部件510,但应理解,径向部件510可与导引元件220结合使用以递送并部署吻合装置,一般来说,吻合装置呈多边形或环形形状。

[0069] 在本发明的若干实施例中,用细长操纵器或导引管来递送装置,例如,自组装磁性装置。图5另外举例说明用于部署和放置装置240的导引管550。导引管550可由任何生物相容性材料构成,且包含腔(图5中未展示)以允许导引元件220通过导引管550,因此允许独立于导引管550而操纵导引元件220。通常,导引管550由半柔性或柔性材料形成,因此允许通过柔性腔200(例如,内窥镜的工作通道)递送导引管550。用导引管550(例如,通过导管或通道)递送的其它方法也是可能的。在优选实施例中,导引管550由非磁性材料构成,使得导引管550不被吸引到装置240的强磁性段。

[0070] 如图5中所展示,导引管550帮助推动装置240离开腔200。一旦已部署装置240,装置240的中心530就可与导引管550的顶端放置在一起。如图5中所展示,导引管550具有腔(未展示)以允许导引元件220跨越导引管550的长度。如图5中所展示,因为在移除导引管550时装置240保持耦合到导引元件220,所以有可能在已从中心530撤回导引管550之后将装置的中心530与导引管550重新啮合。也就是说,有可能快速进入中心530/导引管550/导引元件220配置的若干组合,例如其中导引管550邻近中心530且导引元件220抵靠径向部件510而拉紧(图5的底部图)的“紧密固持”,或导引管550已远离中心530而近侧移动且允许导引元件220在腔200和中心530之间松弛的“放松固持”。当配合两个磁性装置时,“放松固持”位置可为有益的。“放松固持”位置允许用户操纵病人的身体以实现最优位置以用于耦合两个元件而不担心用延伸的导引管550损坏组织。然而,在不可能使用“放松固持”来定位装置240的情况下,有可能将中心530重新啮合且用导引管550移动装置240(也参见图18A到图18F)。应注意,其它配置也是可能的。举例来说,装置240可具有耦合到磁吻合装置的两个段的第一导引元件和第二导引元件220,从而提供用于转向、旋转或操纵被部署的装置240的构件。

[0071] 图6中展示图4的腔200的横截面,且图7中展示图5的腔200的横截面。在图6和图7中,自组装装置240展示在大体上线性配置中,进而由间隙620分开磁性段140(隐藏在图6和图7中),但磁性段140由外骨骼120保持在一起。因为外骨骼120由弹性材料制成,所以装置240将在被固持在图6和图7中所展示的大体上线性配置中之后自然地自组装。如图6中所展示,导引元件220被耦合到装置的远端和近端,且导引元件220延伸腔200的长度且近侧延伸通过装置240。如图7中所展示,导引元件220被耦合到径向部件510,径向部件510在被耦合到装置240时装载在腔200内。当(例如)用导引管550(图6或7中未展示)推动装置240离开腔240时,装置240如图5中所展示而自组装,且中心530被限定为径向部件510和导引元件220的共同位置。

[0072] 图8为可与本发明的装置、系统和方法一起使用的张紧器部件700。如本文中将进一步详细地描述,张紧器700被配置以在与本发明一致的磁性装置240的递送和自闭合期间保持一个或多个导引元件绷紧。如先前描述,一旦自组装磁性装置已递送到组织,有益的是就能够操纵装置240的位置。虽然可用例如钳子等常规工具来操纵装置240,但通常更简单的是用一个或多个导引元件220来操纵被部署的装置240的位置。在图8到图15中所展示的实施例中,可通过张紧器700在一个或多个磁性段140上施加较大的张力,张紧器700被配置以向用户或操作者提供对耦合到磁性段140的一个或多个导引元件的控制。举例来说,如图8中所展示,张紧器700包含控制部件702到710,控制部件702到710用于向用户提供对分别耦合到其上的导引元件221到224的张力的控制,且从而允许将张力施加到其上耦合有导引元件的磁性段。如所展示,控制部件702到710可通常呈(例如)用于接纳用户的手指的环的形式。如本文中将进一步详细地描述,每个控制部件均可被个别地操纵且进一步在锁定和解锁状态之间转变。张力的施加通常消除在自闭合或自开放期间的松弛,使导引元件不阻碍可视化或其它操作,且进一步在从递送状态转变到部署状态期间使装置稳定。

[0073] 图9中展示本文中所描述的内窥镜、套管针或其它传递装置的腔200的横截面。在图9中,自组装装置240展示在大体上线性配置中。如先前描述,可使用多种附接点来提供对自组装磁吻合装置240的位置和部署的控制。如图9到图15中所展示,例如,四个导引元件221到224可分别耦合到装置240的四个分开的段140a到140d。因此,导引元件221、222、223和224分别耦合到控制部件702、704、706和708,使得当操纵控制部件时,用户可施加(或放松)导引元件的张力并因此操纵耦合到导引元件的相关磁性段。如所展示,导引元件221耦合到最远端段140a,导引元件222和223分别耦合到段140b和140c,且导引元件224耦合到最近端段140d。

[0074] 导引元件221到224可由多种材料制造以实现所要机械性质和生物相容性。导引元件221到224可由金属构成,例如,线,例如不锈钢线或镍合金线。导引元件可由天然纤维构成,例如,棉或动物产品。导引元件可由聚合物构成,例如,可进行生物降解的聚合物,例如包含重复乳酸、内酯或乙醇酸单元的聚合物,例如聚乳酸(polylactic acid;PLA)。导引元件还可由高拉伸强度聚合物构成,例如,Tyvek™(高密度聚乙烯纤维)或Kevlar™(对位芳族聚酰胺纤维)。在实施例中,导引元件221到224由可进行生物降解的缝合线构成,例如,可购自新泽西州萨默维尔市爱惜康公司(Ethicon Corp.)的VICRYL™(polyglactin 910)缝合线。

[0075] 可用许多不同配置和附接机构将导引元件221到224耦合到自组装磁吻合装置240的段140a到140d。导引元件可仅系结到装置240,或可用粘合剂(例如,丙烯酸酯胶)或用紧固件(例如,夹子、螺钉或铆钉)将导引元件221到224附接到装置240。

[0076] 图10到图14描绘用张紧器和多个导引元件部署自闭合磁吻合装置。通过推进推动器(例如,用至少导引元件221上的张力)开始装置240的递送和部署。当从腔200排出磁性段140时,导引元件221上的张力迫使最远端段140a开始组装装置240。另外,导引元件224上的张力迫使最近端段140d与最远端段140a接触,从而使得装置240被组装。用户可随后将相应控制部件702到708锁定在张紧器700上以便维持相应导引元件上的张力。举例来说,绷紧的导引元件221具有偏转来自无意捕获的组织褶皱以及保证肠腔内的紧密‘转弯半径’的可能性,在此以前,该紧密‘转弯半径’已由装置240的八个吸引力斜接保证。当由导引元件221、

224在其捕获距离内拉动最远端段140a和最近端段140d时,段140a和140d近范围引力可支配其它斥力并闭合环间隙,如图14中所展示。环可为完全椭圆形的,但其为闭合的。此时,可使用其它导引元件222和223来使多边形变紧并校正任何偏转或不协调。通过锁定导引元件221到224,导引元件的所暴露长度的横向偏转可施加适当的张力。当被部署时,被拉紧的导引线可用于对准和配合磁性组。这可使用X线透视检查来显现。

[0077] 图15描绘图14的被部署的自闭合磁吻合装置240的操纵。当完成自组装时,可用待与另一装置(未展示)配合的导引元件221到224定位装置240以形成吻合,如上文所描述。此外,可使用固体推动器或导引管将装置240部署在所要位置。

[0078] 图16描绘适合与本发明的用于形成吻合的装置、系统和方法一起使用的自闭合磁吻合装置。该装置包含用以将磁性段140彼此耦合的中心部件,该中心部件可类似于导引元件220。中心部件还可促进装置240的放置。如图16中所展示,自闭合装置240可通常包含穿过磁性段140的一系列腔以允许中心部件延伸穿过磁性段140以促进组装。中心部件可由多种材料制造以实现所要机械性质和生物相容性。举例来说,中心部件可由金属构成,例如,线,例如不锈钢线或镍合金线。在一些实施例中,中心部件可被热程序化以便(例如)在暴露于体温时假定所要形状,例如,圆。因此,中心部件可为线,例如不锈钢或镍钛诺线。在其它实施例中,中心部件可由缝合线构成,其中中心部件可由天然纤维构成,例如棉或动物产品,或中心部件可由聚合物构成,例如可进行生物降解的聚合物,例如包含重复乳酸、内酯或乙醇酸单元的聚合物,例如聚乳酸(polylactic acid;PLA)。中心部件还可由高拉伸强度聚合物构成,例如,Tyvek™(高密度聚乙烯纤维)或Kevlar™(对位芳族聚酰胺纤维)。在实施例中,中心部件由可进行生物降解的缝合线构成,例如,可购自新泽西州萨默维尔市爱惜康公司(Ethicon Corp.)的VICRYL™(polyglactin 910)缝合线。

[0079] 在一些实施例中,在已自组装装置240之后,中心部件可用于引导放置。在一些实施例中,额外机械特征可以类似于关于外骨骼120所描述的方式被限制在磁性段140之间以最小化在递送和部署期间的平面外运动。

[0080] 在其它实施例中,可用简单递送导管870递送磁自组装吻合装置,如图17中所展示。递送导管870仅具有用于递送装置240的第一腔200和用于将递送导管870导引到所要吻合位置的第三腔820。如图17中所展示,递送导管870沿导引线810行进到递送位置。第三腔820(例如,导引腔)可延伸递送导管870的长度,或其可仅延伸递送导管870的长度的一部分。

[0081] 还可使用其它装置来代替导引管550。举例来说,如图17中所展示,可使用柔性推动器850将装置240递送到所要吻合位置。如图17中所展示,装置240可耦合到导引元件220,从而允许将导引元件220用于组装装置240并引导装置240的放置。然而,在一些实施例中,可能不存在导引元件220。在其它实施例中,装置240将包含径向部件510(图17中未展示),且当部署装置240时,柔性推动器850可具有允许推动器的顶端将中心530引导到所要位置的附接点。柔性推动器可由半柔性、生物相容性材料制成,优选地为非磁性,例如,生物相容性塑料,例如PTFE。

[0082] 图18A到图18F中更详细地说明导引管550、导引元件220与装置240之间的相互作用。如图18A中所展示,装置240耦合到导引元件220,导引元件220延伸穿过导引管550的腔。图18A到图18F中的装置240被描绘为八边形,如将用具有八个磁性段的自组装吻合装置实

现;然而,装置240可为任何环形或多边形,自组装或其它。如图18B中所展示,通过腔200递送导引管550,腔200可为内窥镜的工作通道。还可通过套管针、导管或细针抽吸(fine needle aspiration)装置递送导引管550。

[0083] 在递送之后,可通过将近侧的力施加到导引元件220来使装置240与导引管550接触,如图18B中所展示。当导引管550接触装置240时,有可能通过平移导引管550来操纵装置240,如图18C中所展示,即,紧密固持。在一些实施例中,也可能通过旋转导引管550(未展示)来旋转装置240。因此,导引管550可相对于传递装置(例如,内窥镜的工作通道或腔200、套管针、插管、导管或针)独立地平移和旋转,导引管550被接纳通过传递装置。类似地,因为导引管550借助于一个或多个导引元件220而耦合到装置240,所以可进一步独立于传递装置(例如,内窥镜、套管针、插管、导管、针等)而定位或操纵装置240。因此,装置240可独立于递送装置或进入装置而可平移和/或可旋转。可使用导引管550将装置240放置到粗略位置,此时从装置240撤回导引管550,同时导引元件220保持耦合到装置240,如图18D中所展示。如上文所论述,此“放松固持”配置允许用户操纵病人和装置240以实现最优位置,但导引管550被移开。此外,如果需要,那么导引管550可返回到装置240,如在图18C中,以允许进一步操纵。当装置240处于适当位置时,可使用(例如)切割元件930将导引元件220从装置240解耦,如图18E中所展示。切割元件930被描绘为剪刀式仪器,然而,例如锋利刀刃或烧灼线等任何切割工具也将起作用。一旦已将装置240从导引元件220解耦,就可从装置240移除递送仪器,如图18F中所展示。

[0084] 在另一实施例中,可用包含递送导管1030的系统将装置240递送到组织,递送导管1030通过(例如)用于腹腔镜操作中的套管针1050而被放置。如图19中所展示,可用细长操纵器1070通过递送导管1030推动导引元件220所附接到的自组装装置240,细长操纵器1070具有导引元件220可延伸通过的腔。类似于上图2到图5和图9到图15,导引元件220可具有与装置240的一个或多个连接点,或装置可包含径向元件510(图19中未展示)。此外,如上文关于导引管550递送所描述,细长操纵器1070还通过将细长操纵器1070引入到装置240且随后从装置240收回细长操纵器1070同时装置240保持耦合到导引元件220来提供“紧密固持”和“放松固持”两者的灵活性。

[0085] 通过使用套管针1050,将装置240递送到多种解剖目标可为简单且快速的。如图20A中所展示,这只是用套管针1050进入身体(或提供另一通道)的情况,此时将递送导管1030引入到(或通过)组织,其中可用细长操纵器1070(图20A或20B中未展示)部署装置240。细长操纵器1070可由刚性金属或聚合物构成,从而允许通过套管针1050和递送导管1030操纵细长操纵器1070。通常,将用通过单独的套管针或通口引入到外科手术区域的腹腔镜(未展示)显现递送。

[0086] 在一些实施例中,例如图20B中所展示,可使用两个分开的腹腔镜递送装置1100来部署配合的装置240以便形成吻合。在其它实施例中,可使用单个腹腔镜递送装置1100来递送第一装置240,且可用另一递送方法(例如,用内窥镜)来递送第二装置,例如如上文在图18A到图18F中所论述和展示。在其它实施例中,可用腹腔镜递送装置1100递送第一装置240,且随后移除腹腔镜递送装置1100并用第二装置240重新装载以用于与第一装置配合。

[0087] 图21到图26中更详细地展示第一和第二装置240的配合。无论递送方法(例如,用内窥镜、递送导管、套管针1050或通过另一通口)如何,配合以类似方式起作用。如图21中所

展示,每个均耦合到导引元件220的两个装置240被引入到组织1210和1220的相反侧,通过此而形成吻合。当使两个装置240接近时,装置240配合且将组织1210和1220放在一起。随着时间的推移,装置240的大小和形状的吻合将形成,且装置将从组织脱落。当使用包括径向部件510的装置来产生吻合时,使用类似技术,例如如图22中所展示。虽然图21和图22描绘用细长操纵器1070操纵装置240,但可用导引管550递送装置240中的一个或两个,如上文所描述。此外,虽然装置240展示为用紧密抵靠装置的细长操纵器1070定位,但应理解,使用“放松固持”配置来允许装置240配合而不干涉细长操纵器1070可为有益的。应理解,可使用磁吻合递送方法(例如,内窥镜、递送导管、腹腔镜)的多个组合。

[0088] 所公开的磁吻合系统的另一益处在于,配合的装置240产生足够的压缩力以快速停止流向截留在装置240之间的组织的血液流动。如图20A和图20B中所展示,外科医生可快速进入器官(例如,胃、小肠、肠)的内部但形成到器官中的切口1150且随后通过切口1150递送装置240,且随后部署装置240,从而使得装置240包围切口。一旦递送配合装置240,就快速切断流向切口的血液流动。因此,外科医生无需闭合器官中的切口1150,从而加速操作且需要很少的仪器(例如,腹腔镜吻合器(stapler))。可针对两个装置240完成用装置240包围切口1150的技术,或可(例如)用内窥镜递送一个装置240,且通过切口1150递送第二装置240。

[0089] 在一些实施例中,可(例如)使用内窥镜或腹腔镜摄像头直接显现两个配合的磁吻合装置。在其它情况下,可用超声波或另一医学成像技术(例如,X线透视检查)监控两个配合的磁吻合装置。在一些实施例中,传递装置将具备可视化。在一些实施例中,将用单独的装置实现可视化。还可使用所属领域中已知的其它技术(例如,染色、造影和气体递送)来辅助配合装置的可视化。

[0090] 除了用导引管550或细长操纵器1070操纵装置240以外,在一些情况下在操作期间主动地操纵病人身体也可为有益的,如图23A和图23B中所展示。图23A可为(例如)使用两个腹腔镜递送装置1100将两个装置240递送到待接合的两个组织的操作,例如如图20B中所展示。虽然在病人仰卧时可更容易地显现组织,如图23A中所展示,但通过操纵病人来接合两个组织可更为容易,如图23B中所展示,从而使得组织较接近或以其它方式较好地对准装置240。在一些情况下,在操纵或不操纵病人的情况下将额外质量添加到装置240或组织以改进装置240的对准也可为有益的,如下文更详细地论述。在病人的操纵期间,通常有益的是从装置240收回细长操纵器1070,即,以假定“放松固持”位置,使得磁性装置可发现其最低能量配置。然而,因为装置240仍耦合到导引元件220,所以按需要重新定位一个或两个装置240是相当容易的。

[0091] 图24A到图24D中描绘用于改变磁吻合装置的重量(添加质量)的一个方法。通过使用类似于图18A到图18F中所展示的配置,使用通过腔200(例如,内窥镜的工作通道)而被递送的导引管550将耦合到导引元件220的装置240递送到组织。当装置240处于大致位置时,将辅助导管1550引入到装置240,从而使得可移动重物1530能够附接到装置。在一些实施例中,可移动重物1530为铁磁性的,因此其被自然地吸引到装置中的磁性段140。可涂布此类可移动重物1530以改良生物相容性,例如,通过用聚合物(例如,PTFE)涂布可移动重物。在替代实施例中,可用生物相容性粘合剂或凝胶将可移动重物1530耦合到装置240。当将可移动重物1530递送到装置240时,辅助导管1550从装置收回,如图24B中所展示。具有可移动重

物1530的最终装置240可如图24C中所展示。提供到装置240的额外重量将使得操纵装置240和辅助装置与邻近组织上的配合装置相接更加容易。如图24C中所展示,可使用导引元件220和/或导引管550来操纵并放置加重的装置240。另外,可移动病人以帮助加重的装置240与另一装置配合,如上文关于图23A和图23B所描述。最终,一旦装置240已实现恰当位置,就可用辅助操纵器1570从装置240移除可移动重物1530,以确保配合的装置不会由于过重而从其最终位置移动。

[0092] 然而,用于将额外重量添加到本发明的装置240的方法不限于图24A到图24D中所展示的实施例。举例来说,可通过套管针或其它通口递送可移动重物以实现上文所描述的功能性。在替代实施例中,可将气囊导管(未展示)递送到装置240或装置240附近且随后用液体填充气囊导管以促进装置240的移动。此类技术尤其适用于定位位于腔(例如,小肠)内的装置240,该腔可易于进入且使用气囊导管填充。

[0093] 上文所描述的装置和方法无需单独使用。举例来说,如图25中所展示,可用内窥镜1650递送第一装置240,且用通过导引线1610引导到吻合的递送导管1630递送第二装置240。在一些实施例中,可独立地将导引线1610递送到吻合部位,且在其它实施例中,可使用递送第一装置240的同一工具部署导引线1610。举例来说,可部署第一装置240,且通过装置的环状中部形成切口且通过此处部署导引线1610,从而使得必须将递送导管1630引导到第一装置240的位置。

[0094] 还可导引待接合的装置以与独立的外科手术操纵(例如,腹腔镜辅助)对准,如图26中所展示。操纵可属于装置240或器官或这两者。举例来说,在图26中所展示的实施例中,分别用内窥镜1650和递送导管1630递送第一和第二装置240。因为使用腹腔镜1720而使装置240通过组织可见,所以用腹腔镜抓紧器1740操纵肠以将两个段放在一起(例如,通过抓握具有第一装置240的一圈肠且使其与第二装置240对准)是很简单的。

[0095] 因此,使用本发明的装置和方法,有可能在胃肠道中的组织和器官之间产生吻合。本发明的装置使用内窥镜技术和腹腔镜技术而允许在胃肠道的各种器官(例如,胃、小肠、胆囊和结肠)之间产生多种吻合,如图27中所展示。此类技术可用于管理疾病,例如肥胖和糖尿病,或此类技术可用于改进在疾病(例如,癌症)情况下的功能。此类技术还可用于修复,例如,以在已移除病变结肠的一部分之后连接健康结肠的部分,如图28中所展示。

[0096] 本文中所述的装置、系统和方法涉及在邻近组织或器官之间形成吻合。在特定实施例中,组织为邻近肠胃器官,例如,胃和胆囊、小肠和胆囊、胃和十二指肠或回肠和结肠。当部署在邻近组织(例如,邻近器官或同一器官的不同区)中时,耦合的磁性装置对产生可以外科手术方式打开或允许在无进一步干预情况下形成吻合的压缩环。当只留下成对的装置时,对抗组织的压缩力使脉管系统压缩并挤出组织中的液体,从而进一步减小装置之间的距离并增加磁引力。随着时间的推移,耦合的装置最终完全耦合并脱落,从而留下所形成的吻合。

[0097] 应注意,在一些应用中,磁性装置对可用于产生血管吻合或用于治疗心脏病症。举例来说,可用磁性装置在邻近血管之间形成磁吻合耦合。举例来说,可用血管传递装置(例如,导管)来递送磁性装置对。

[0098] 以引用的方式并入

[0099] 贯穿本发明已经参考且引用了其它文献,例如专利、专利申请案、专利公开案、期

刊、书籍、论文、网络内容。所有此类文献出于所有目的特此以全文引用的方式并入本文中。

[0100] 等效物

[0101] 可在不脱离本发明的精神或本质特性的情况下以其它具体形式实施本发明。因此,前述实施例被视为在所有方面都是说明性的,而不是对本文中所描述的本发明进行限制。因此,本发明的范围是由所附权利要求书而不是由前述描述来指示,并且在权利要求书的等效性的含义和范围内的所有变化因此均意图涵盖在其中。

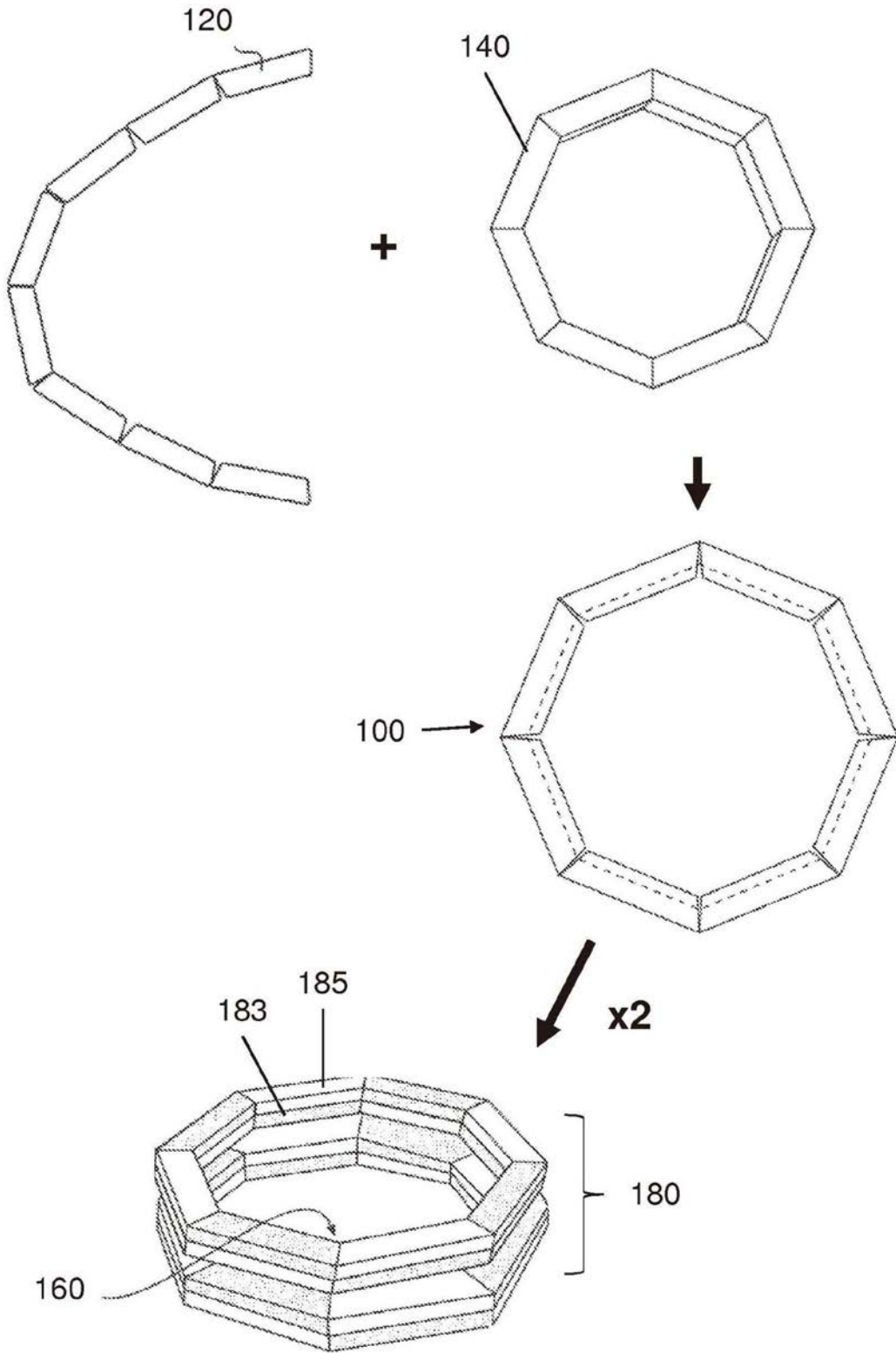


图1

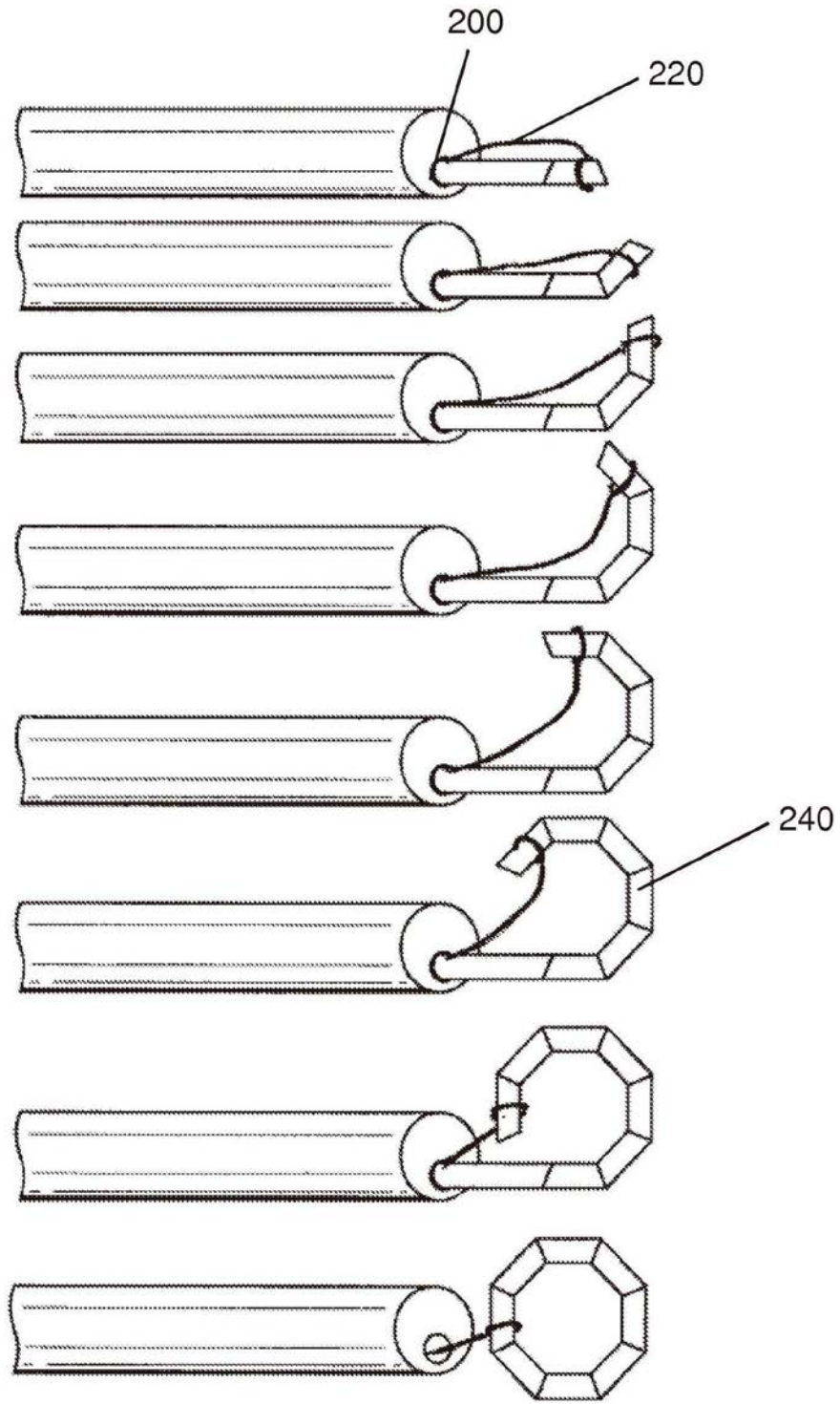


图2

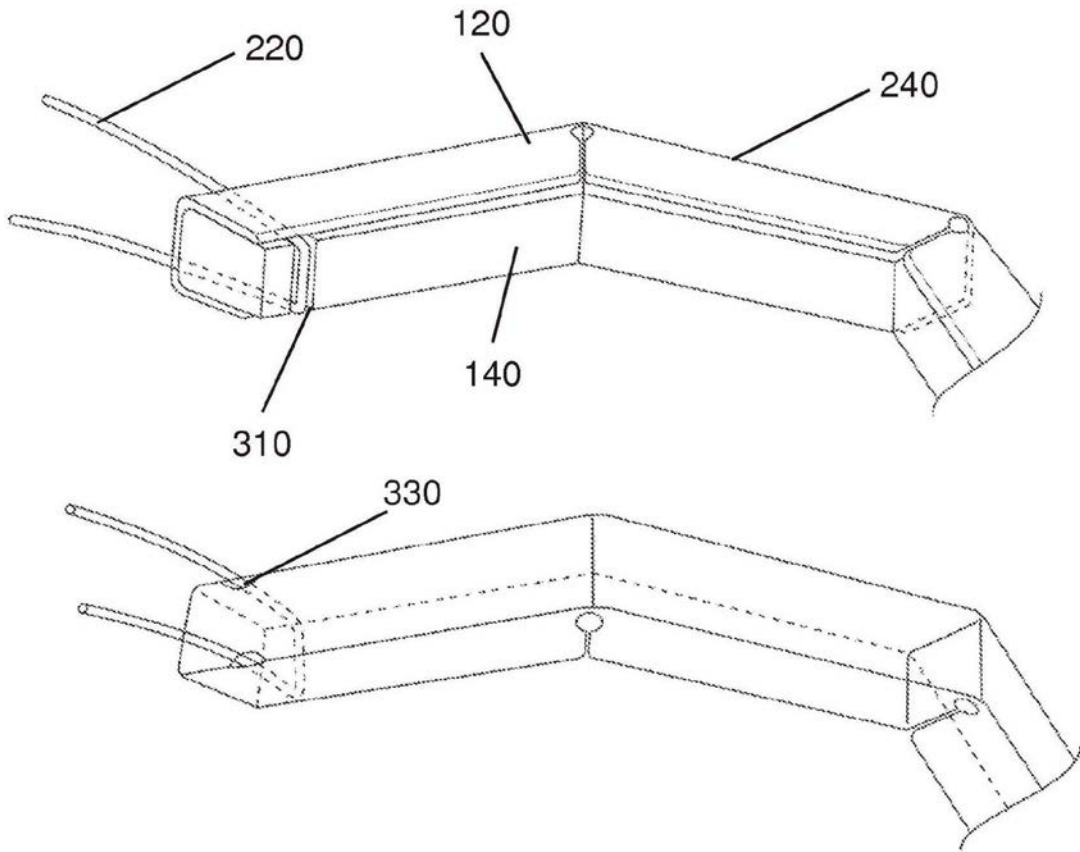


图3

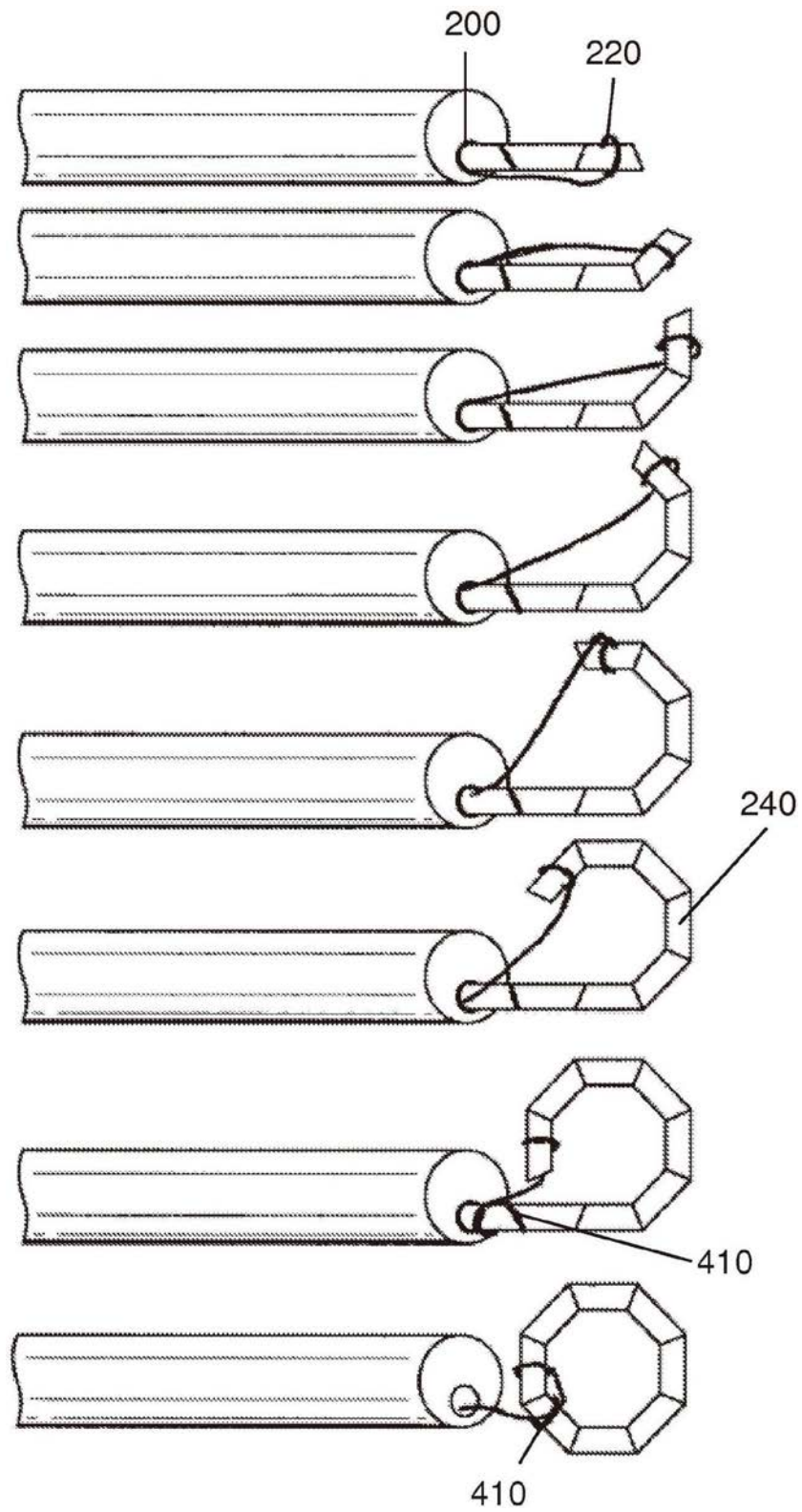


图4

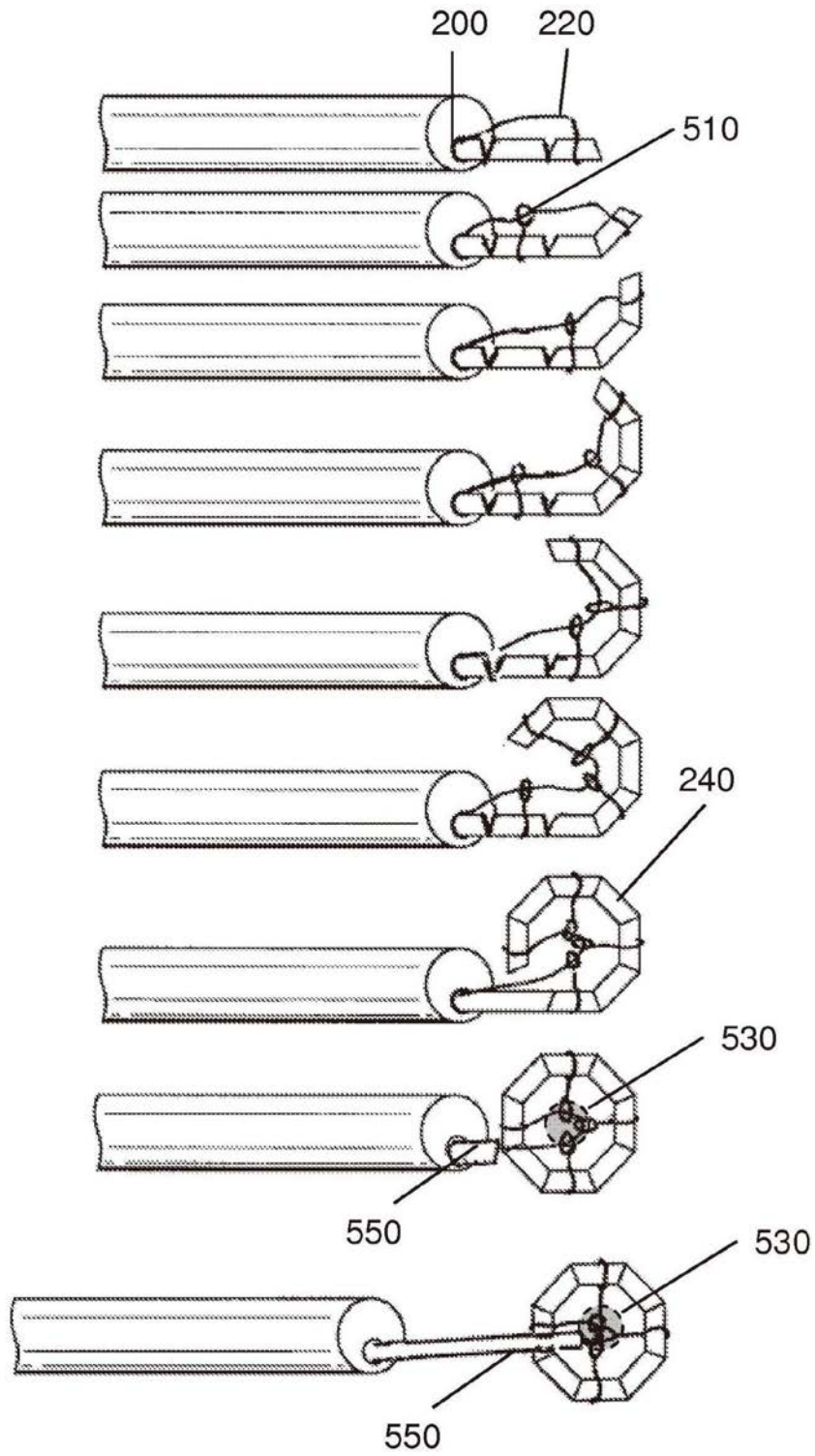


图5

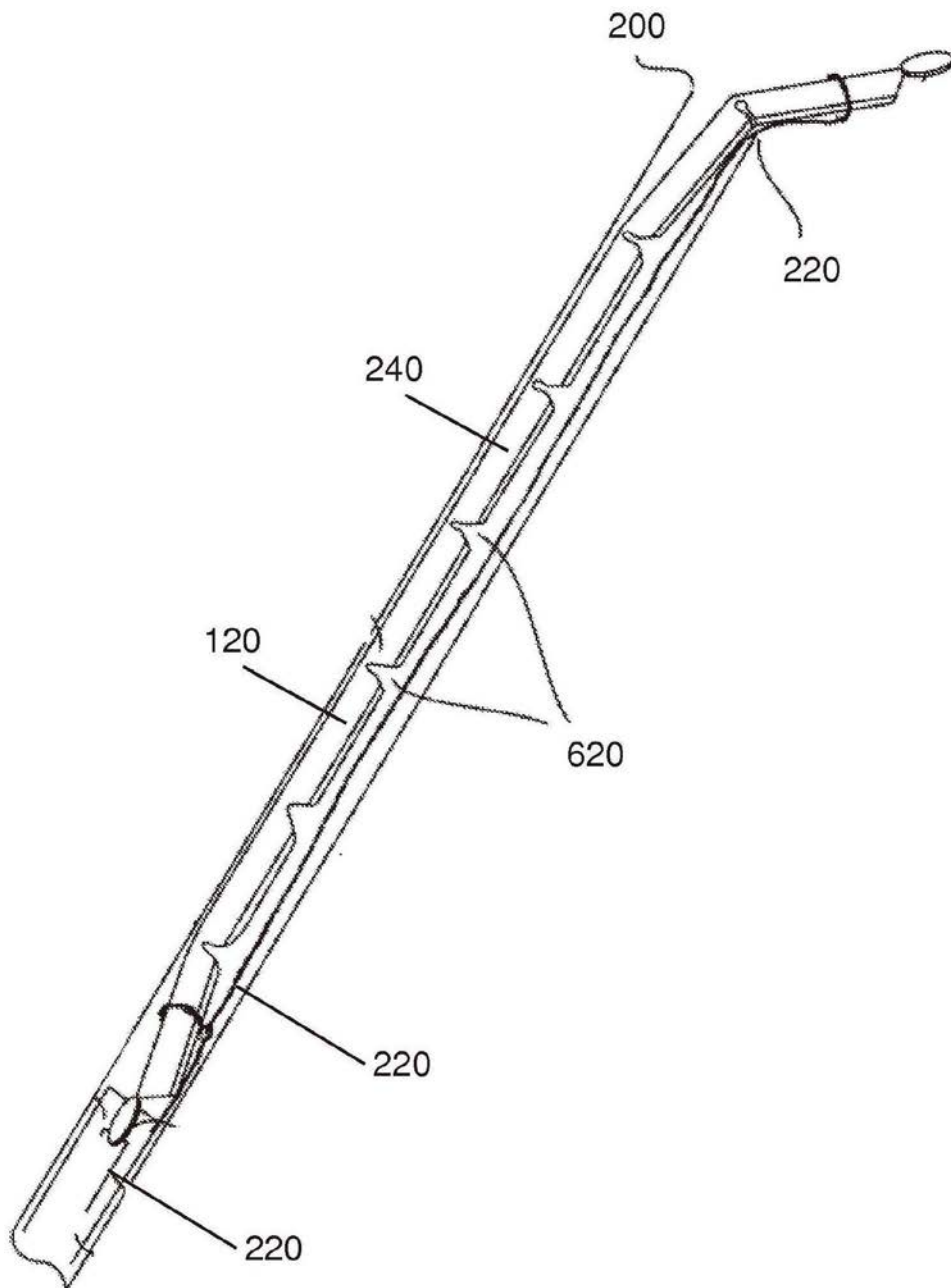


图6

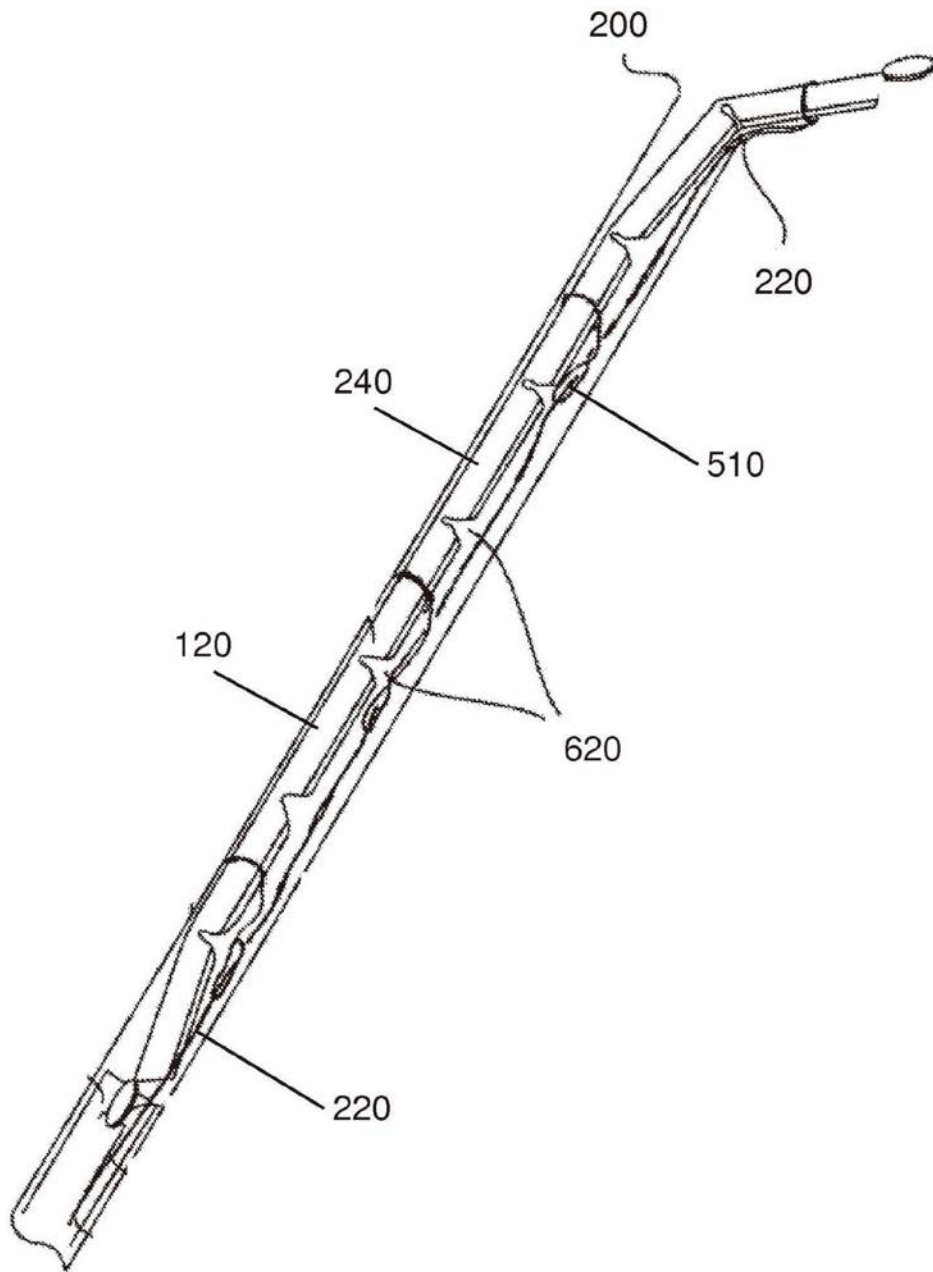


图7

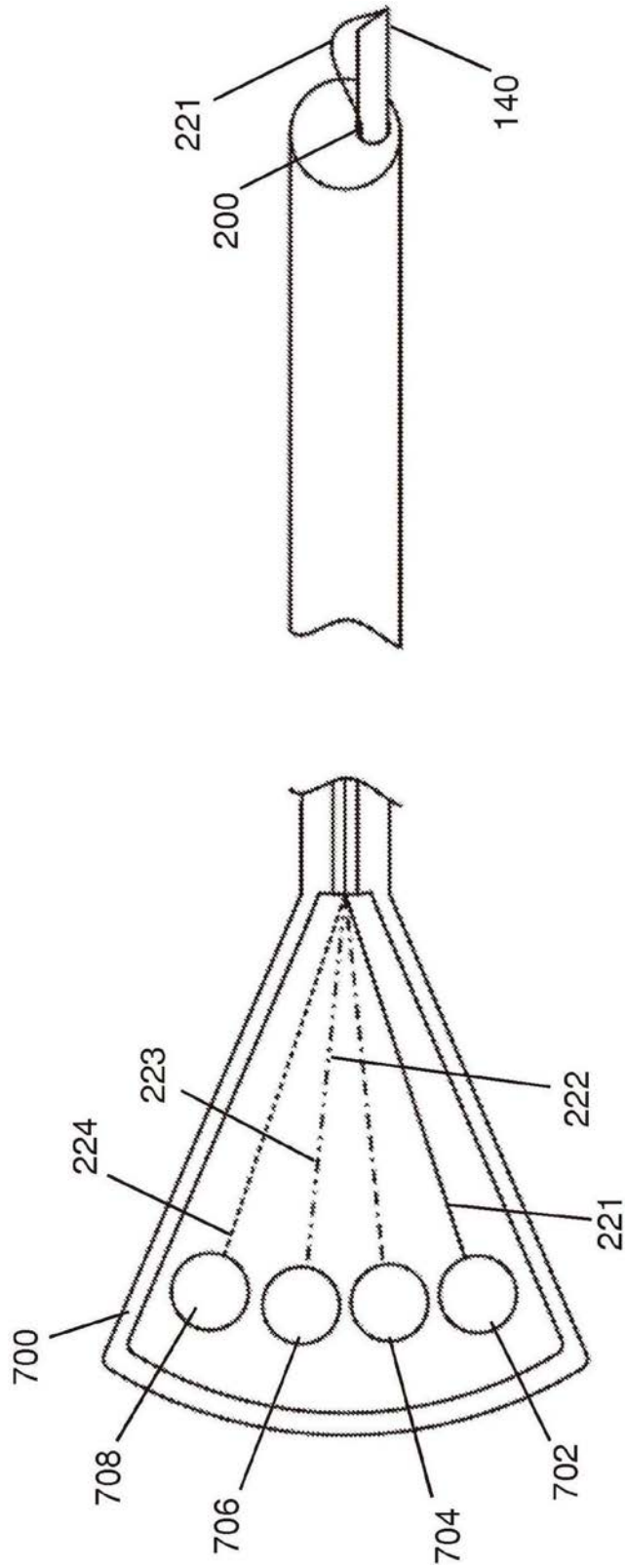


图8

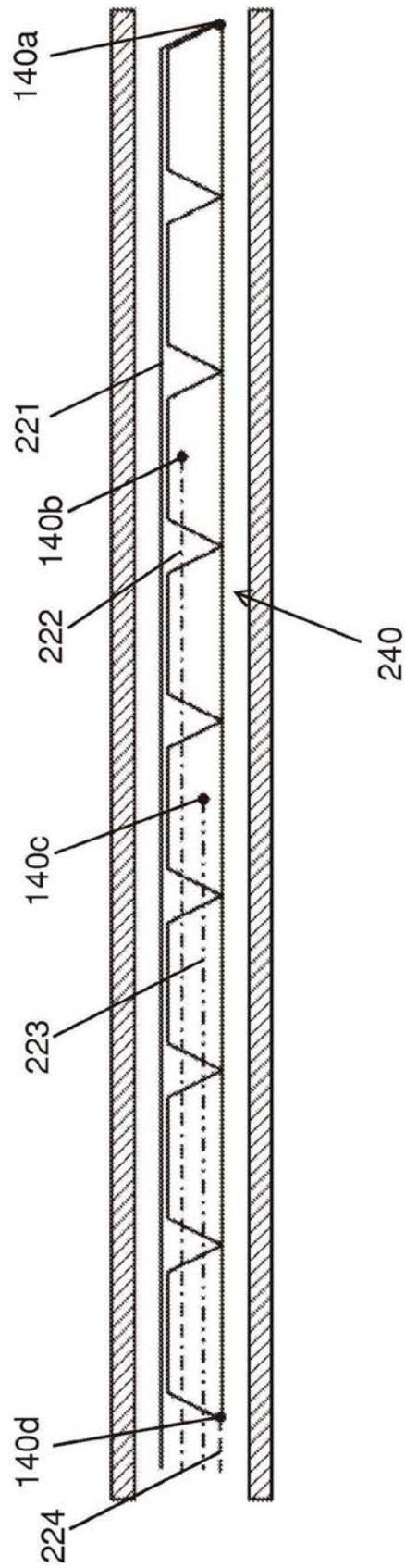


图9

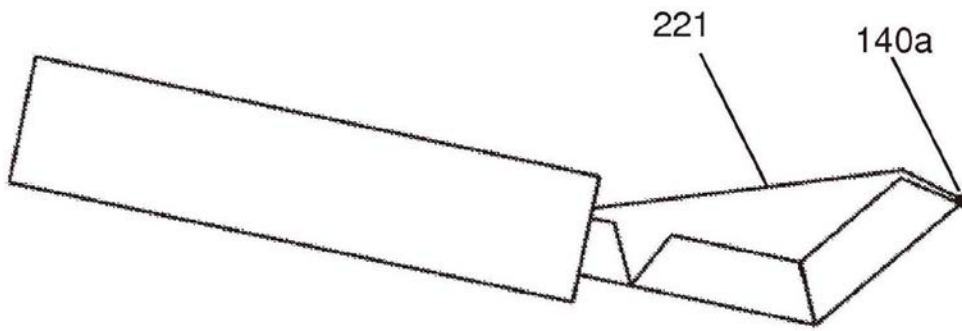


图10

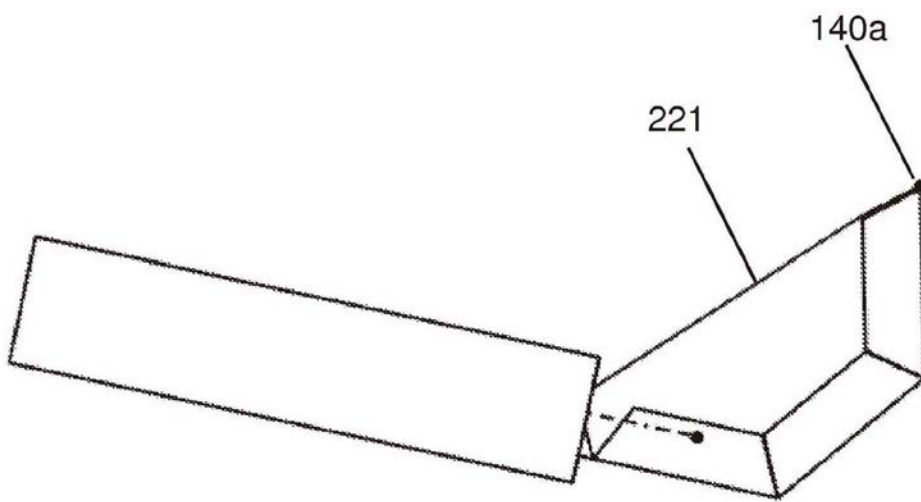


图11

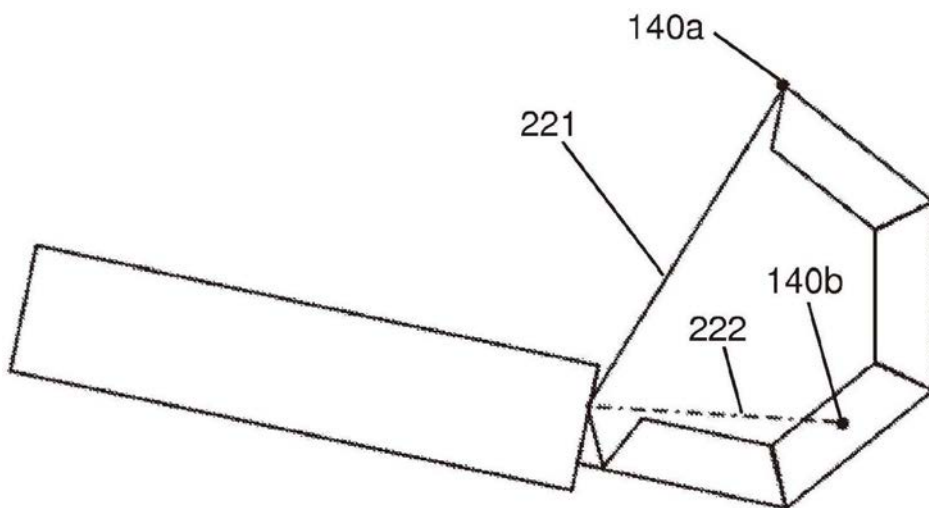


图12

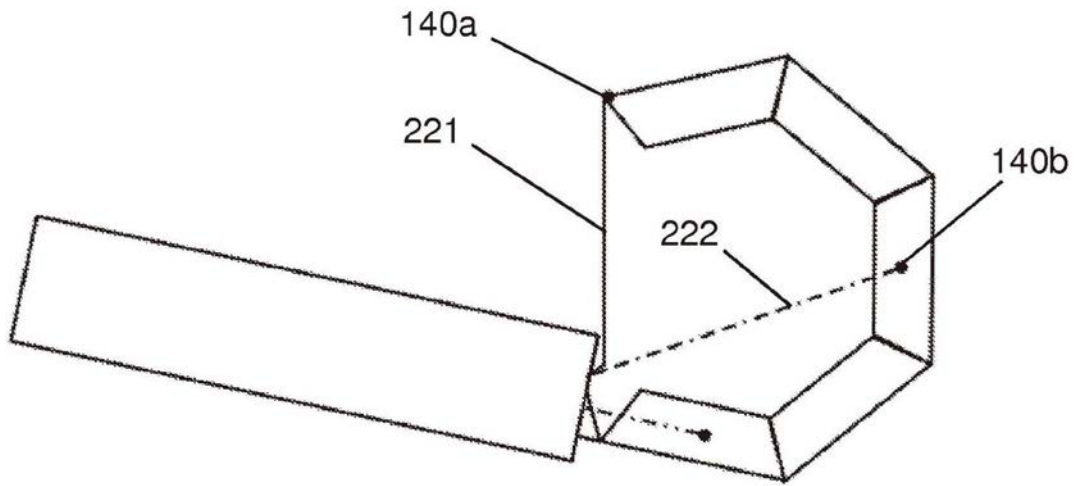


图13

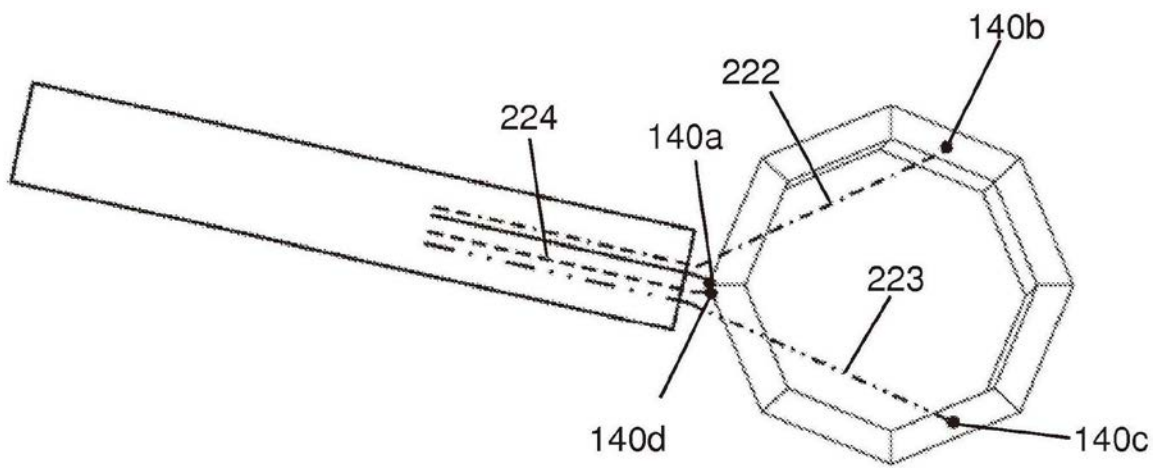


图14

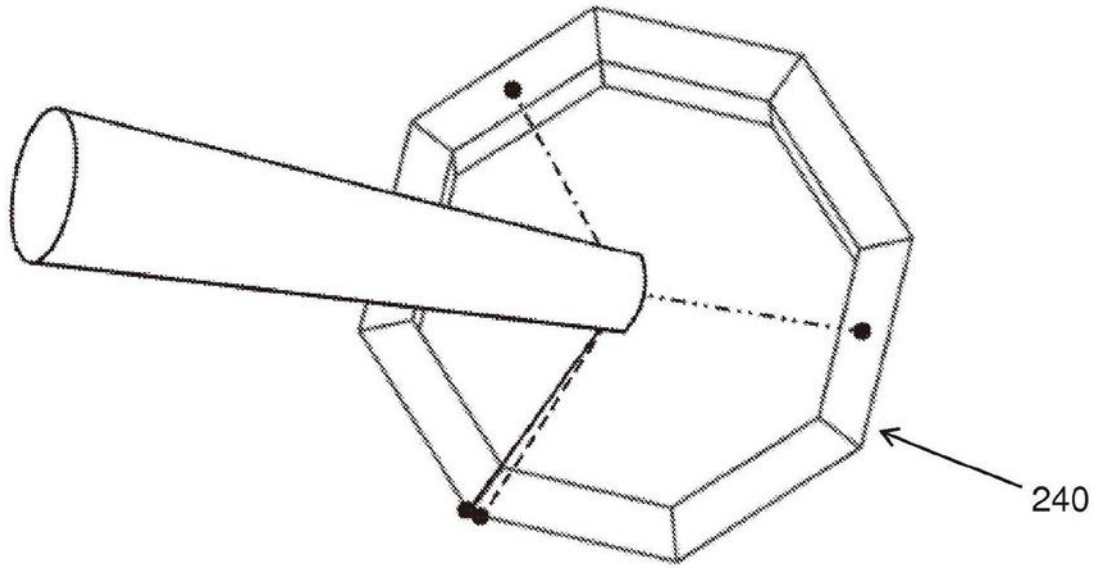


图15

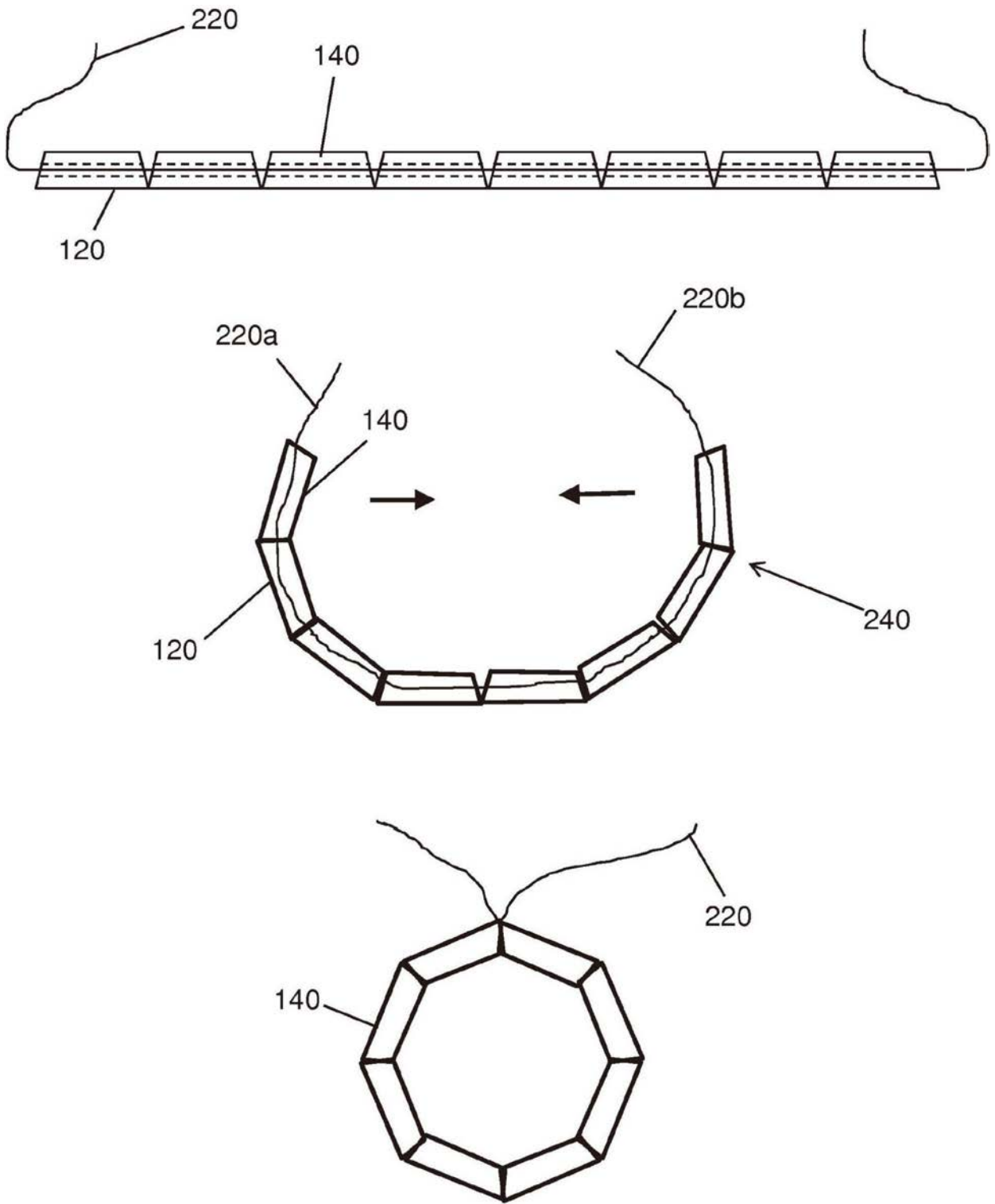


图16

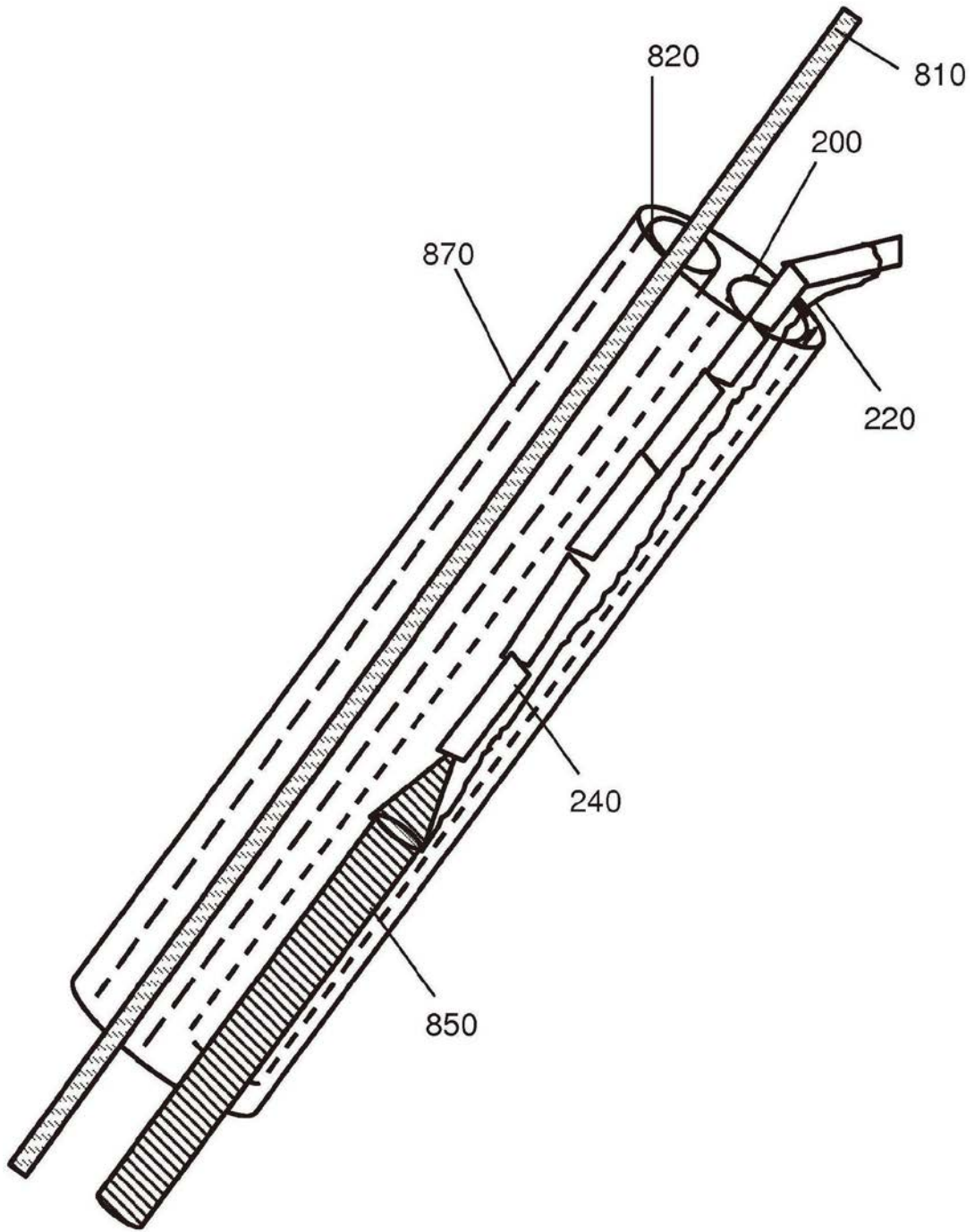
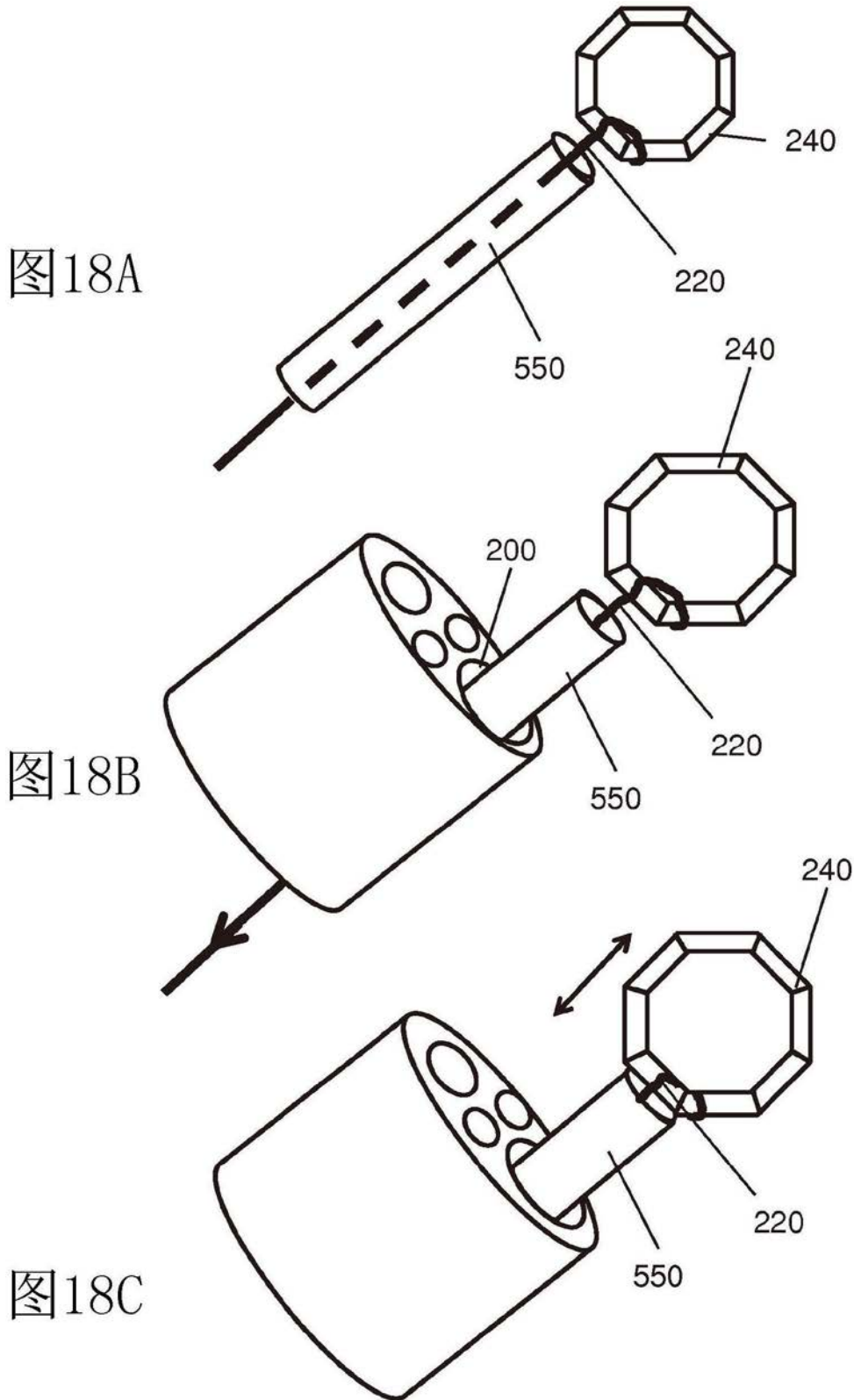
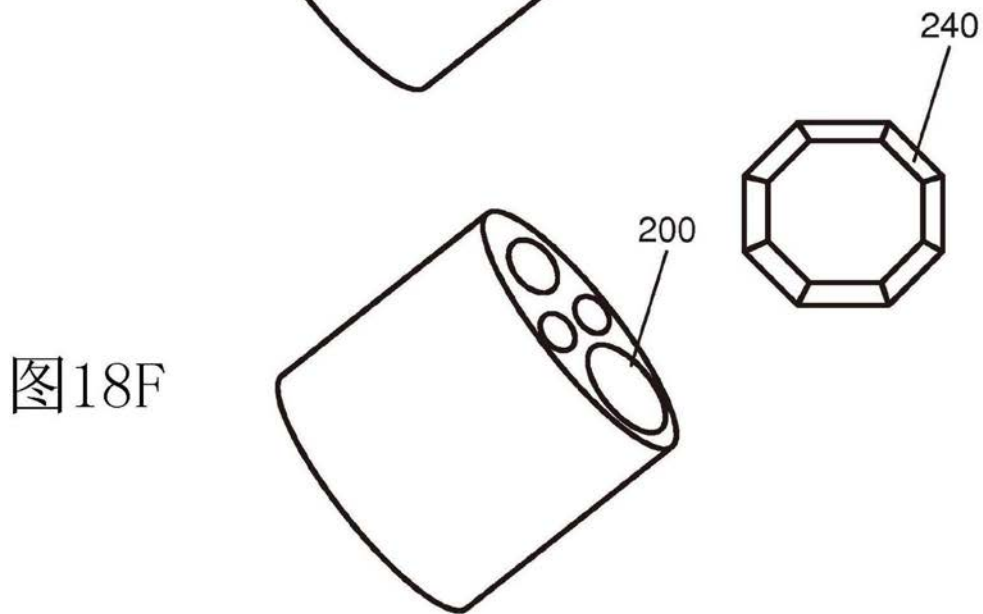
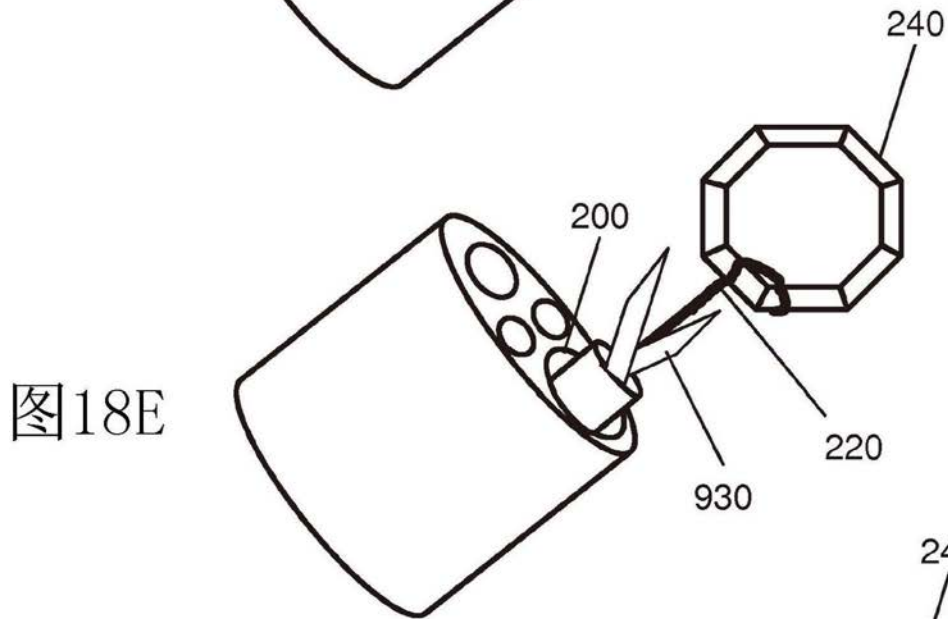
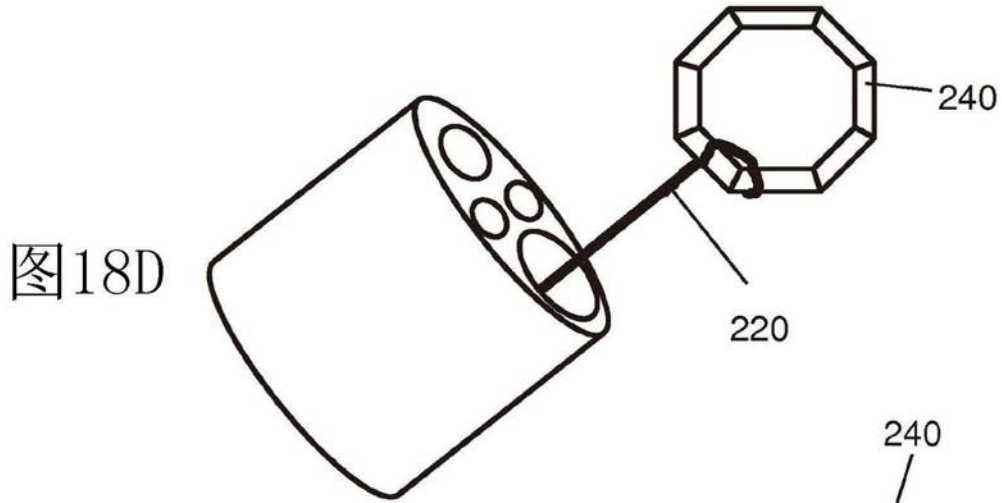


图17





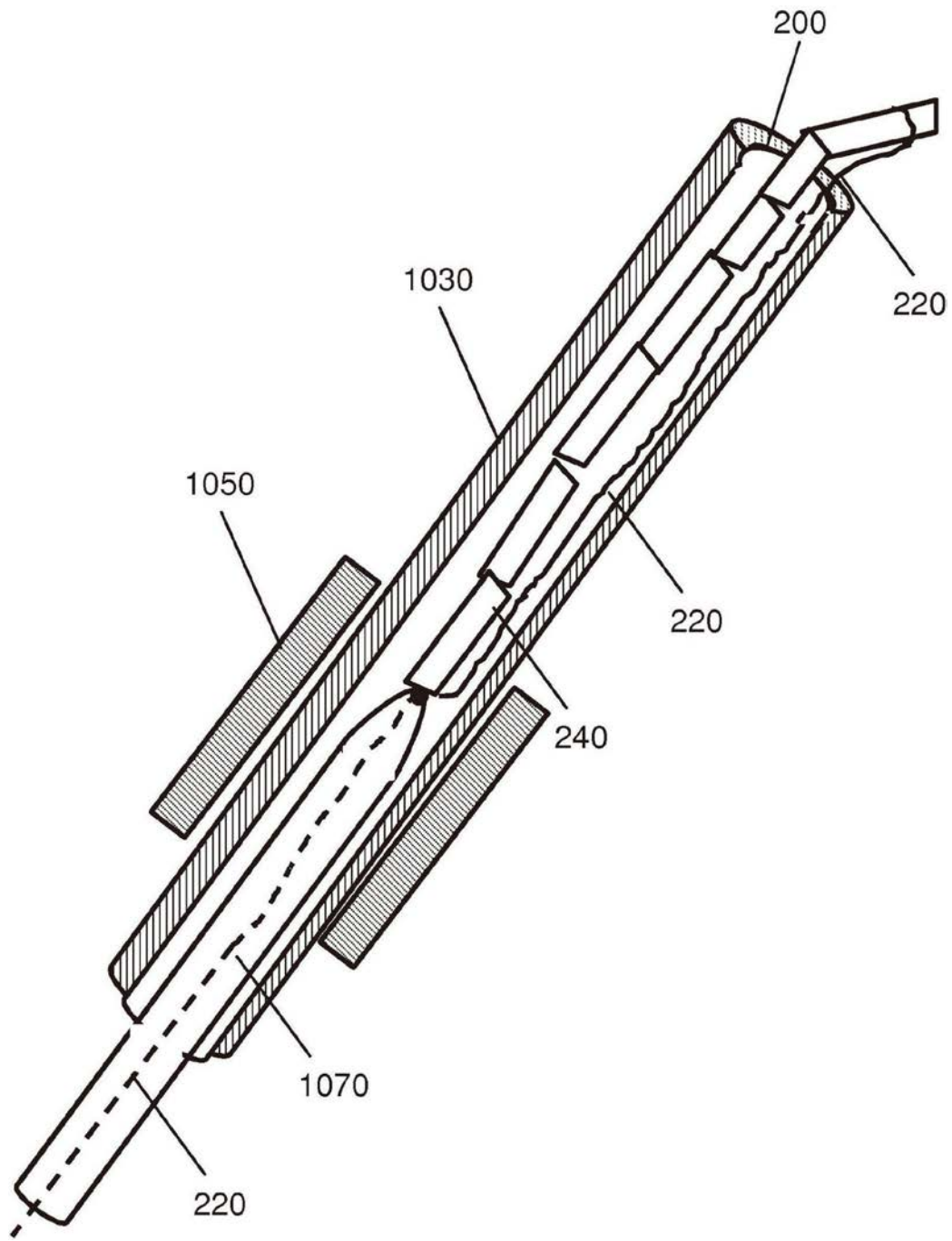


图19

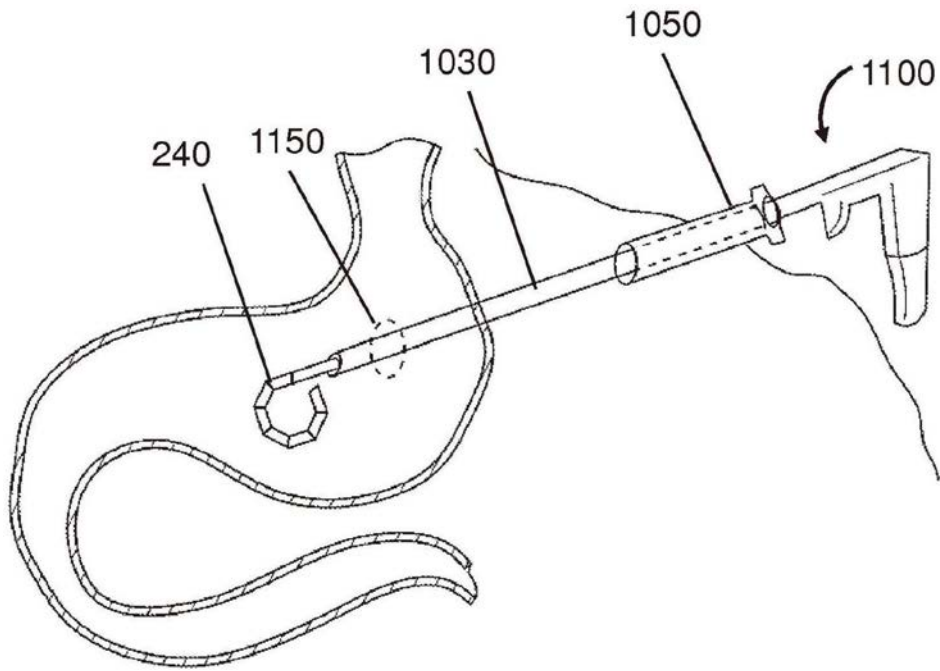


图20A

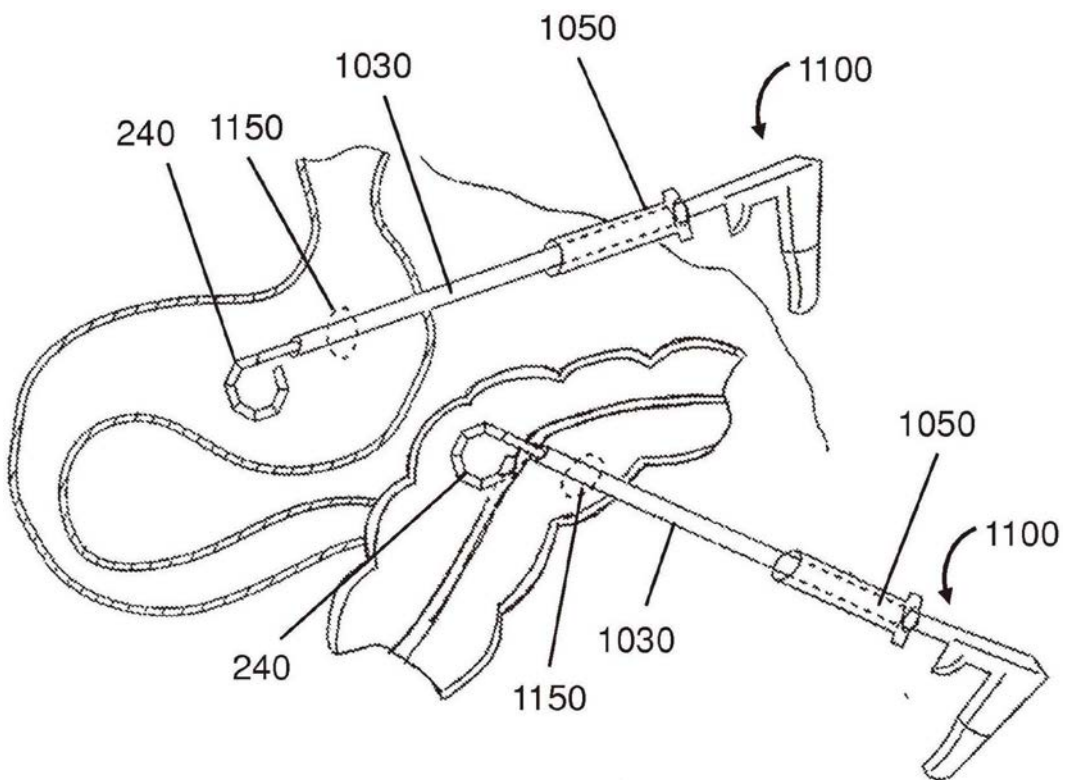


图20B

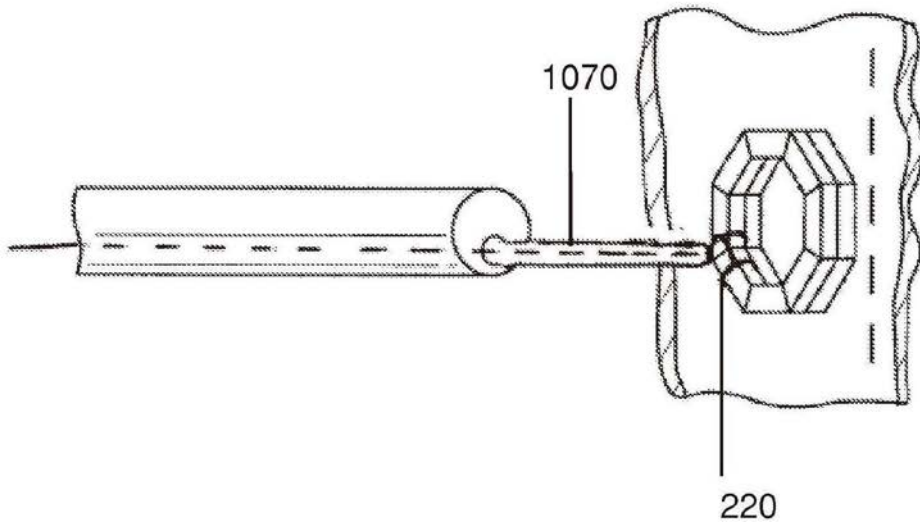
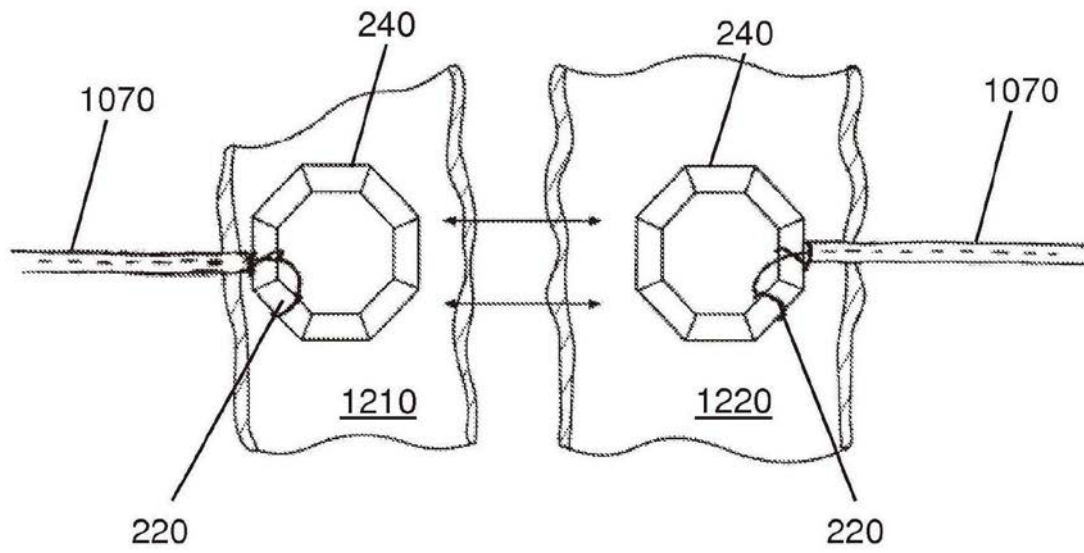


图21

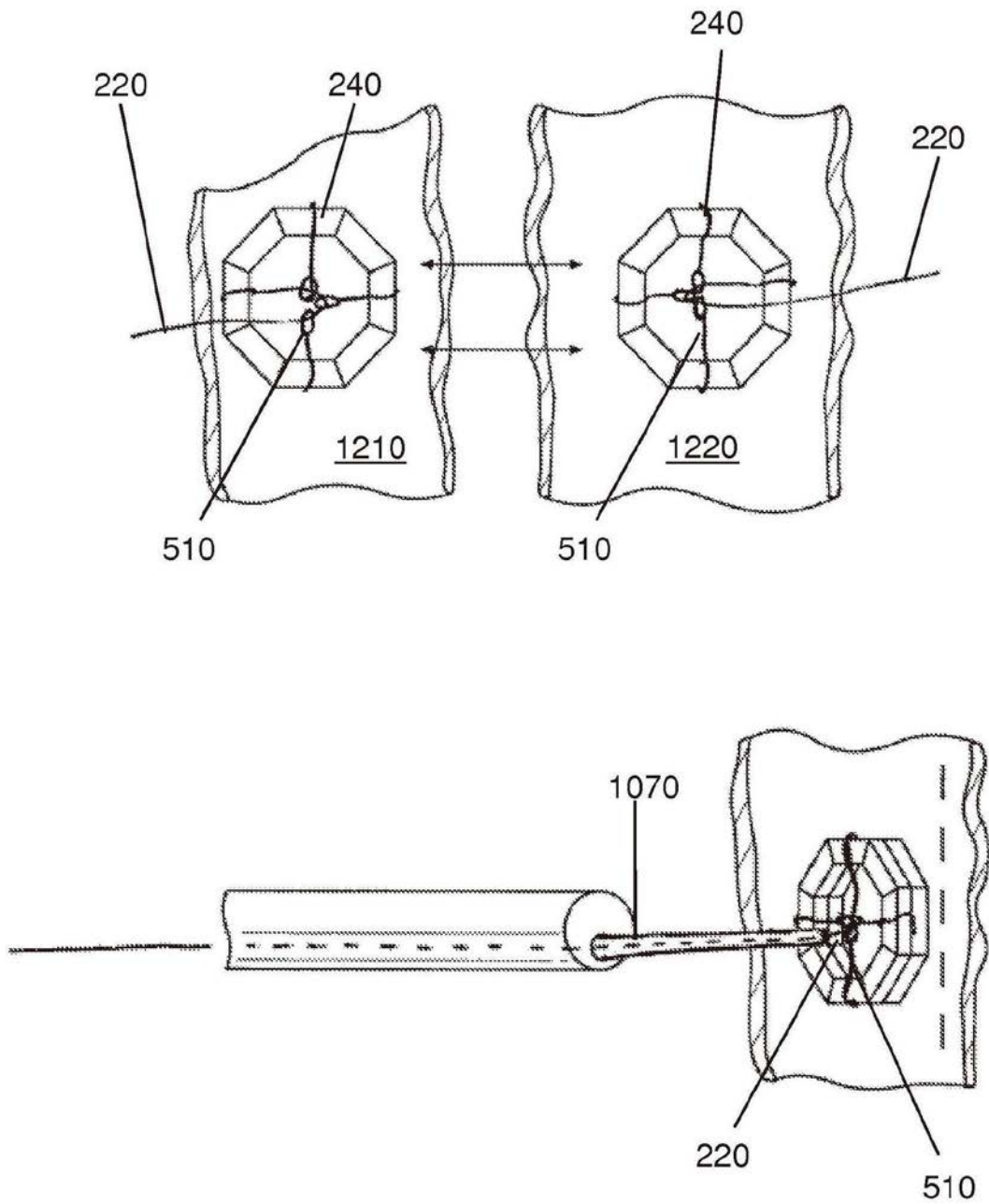


图22

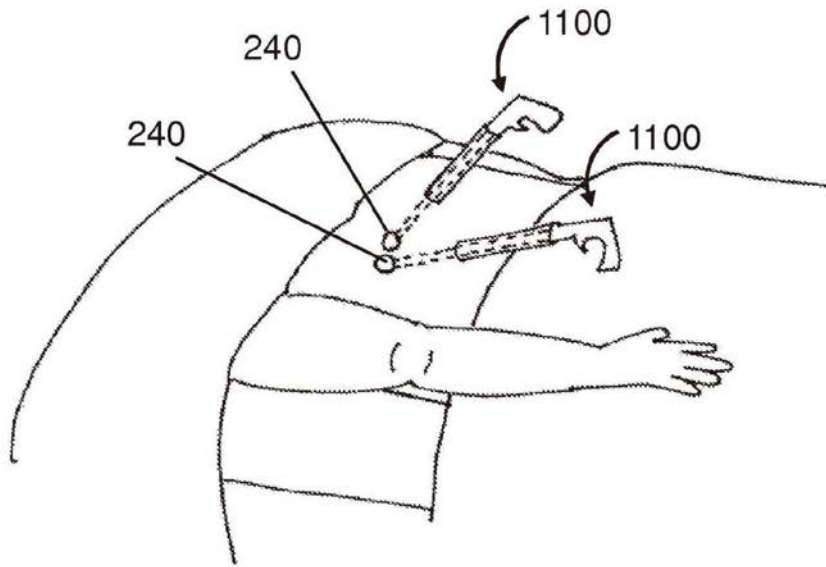


图23A

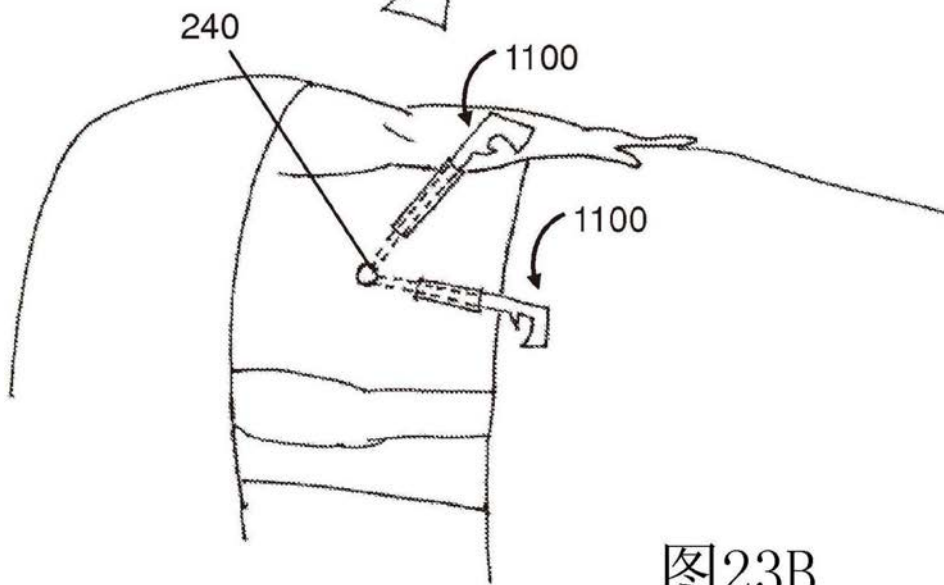


图23B

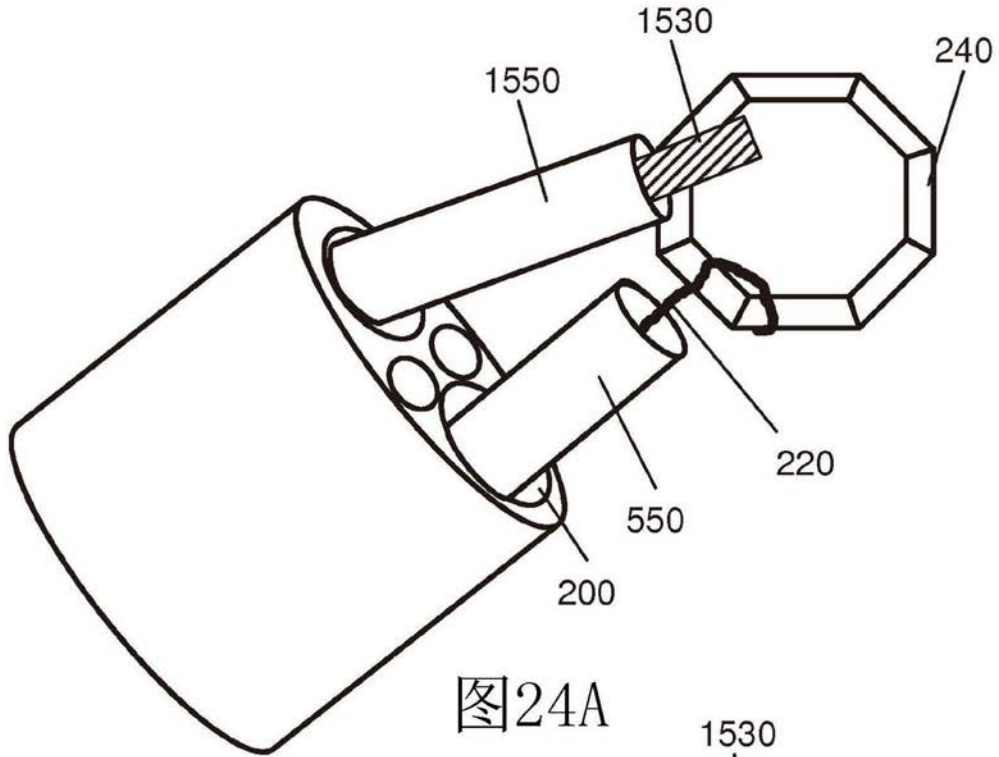


图24A

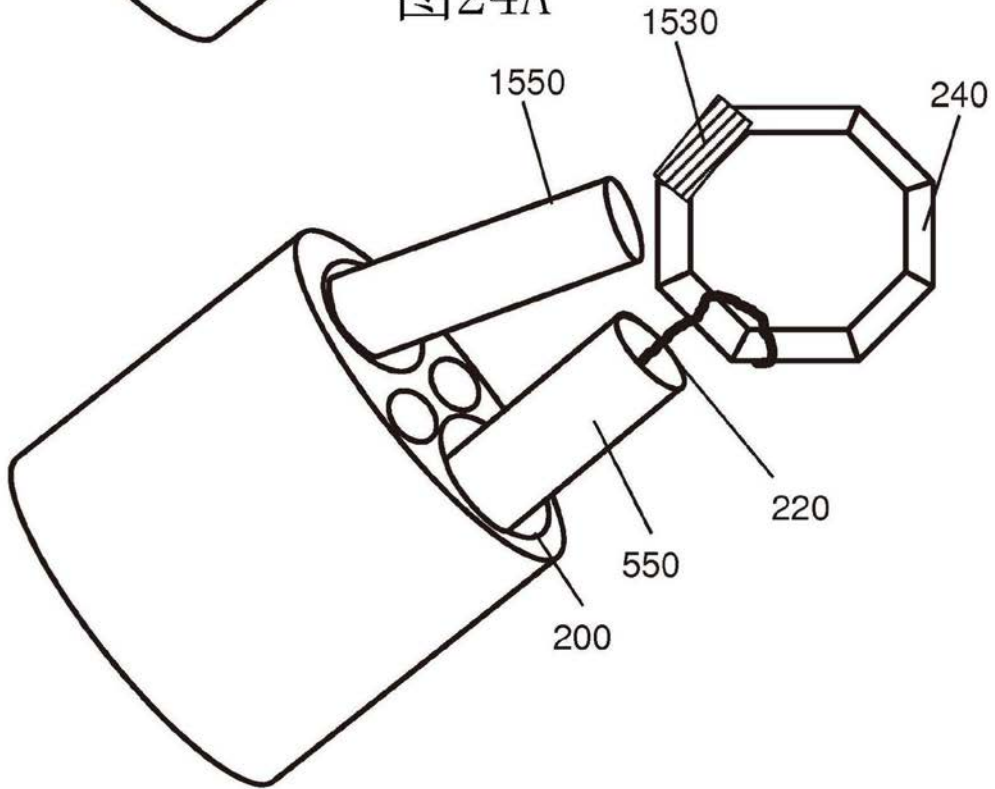


图24B

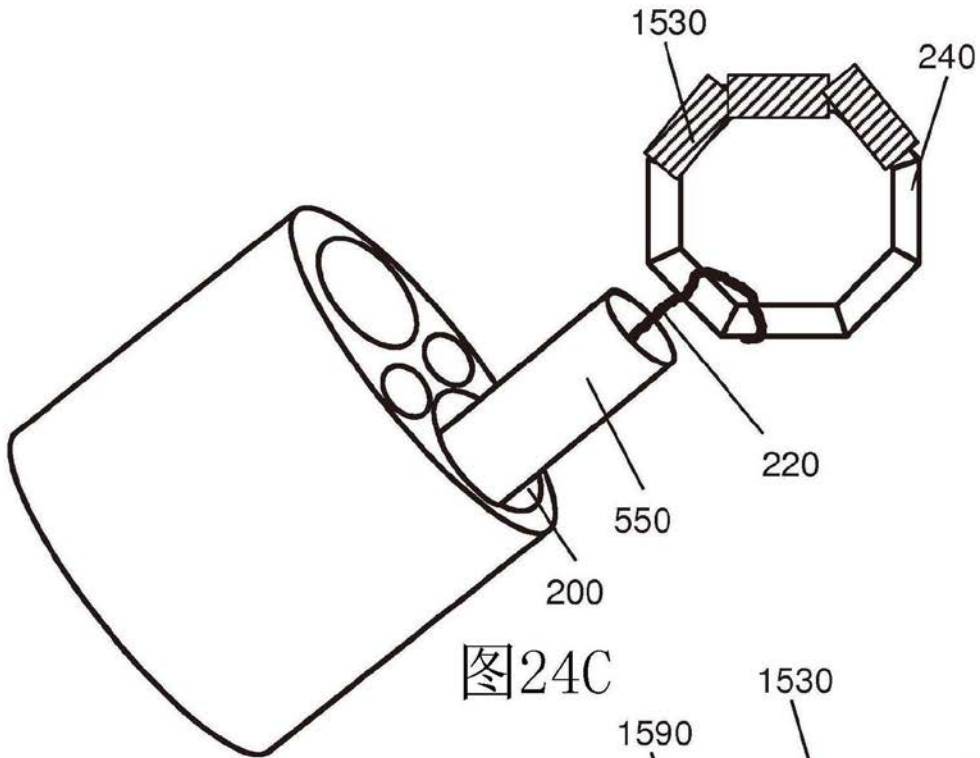


图24C

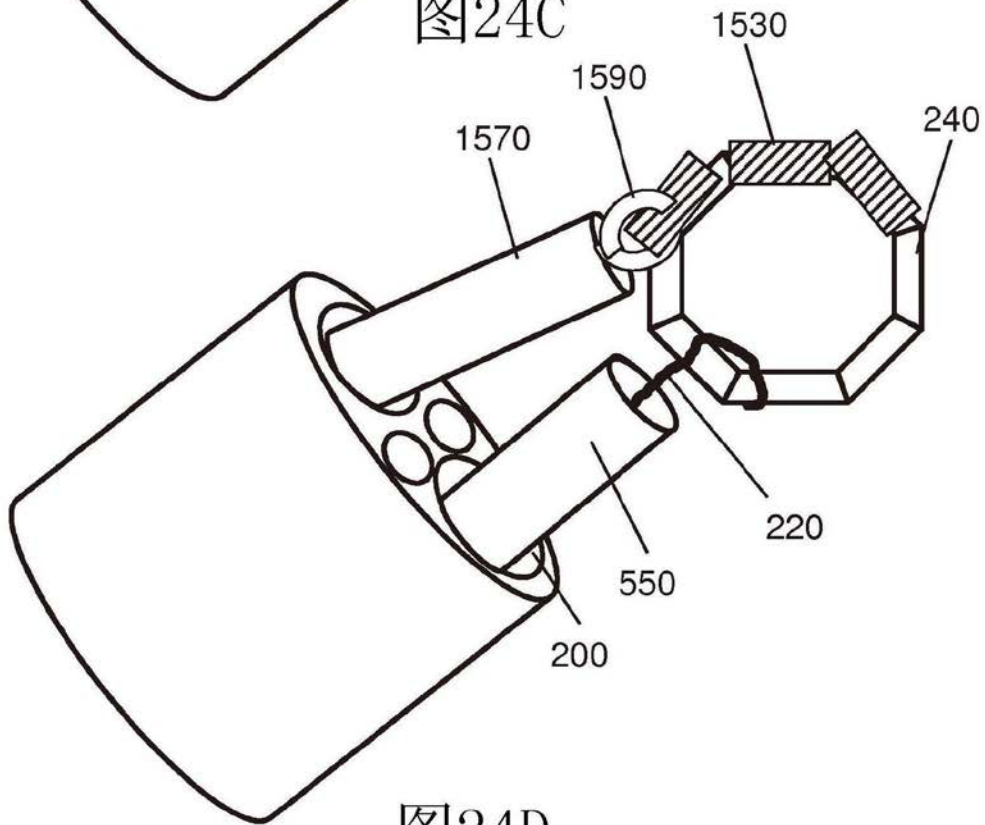


图24D

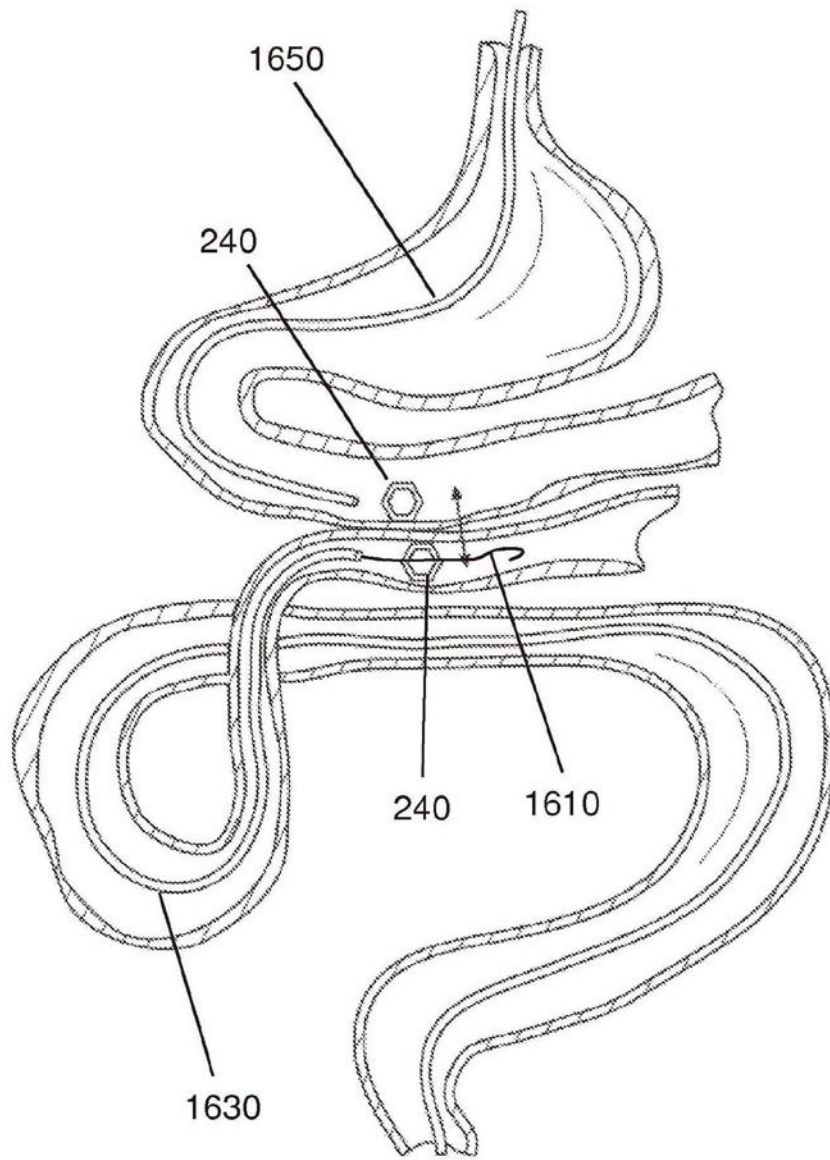


图25

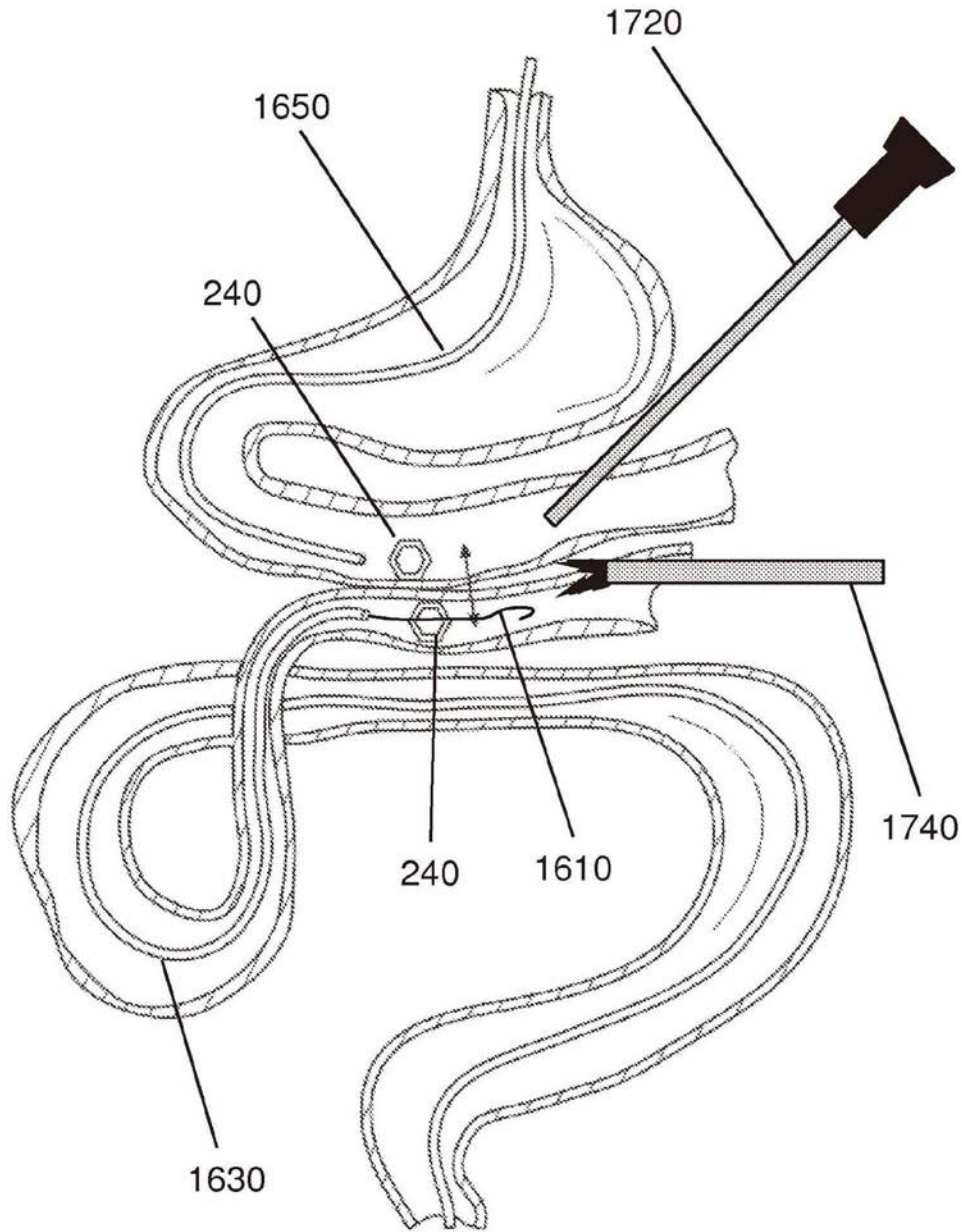


图26

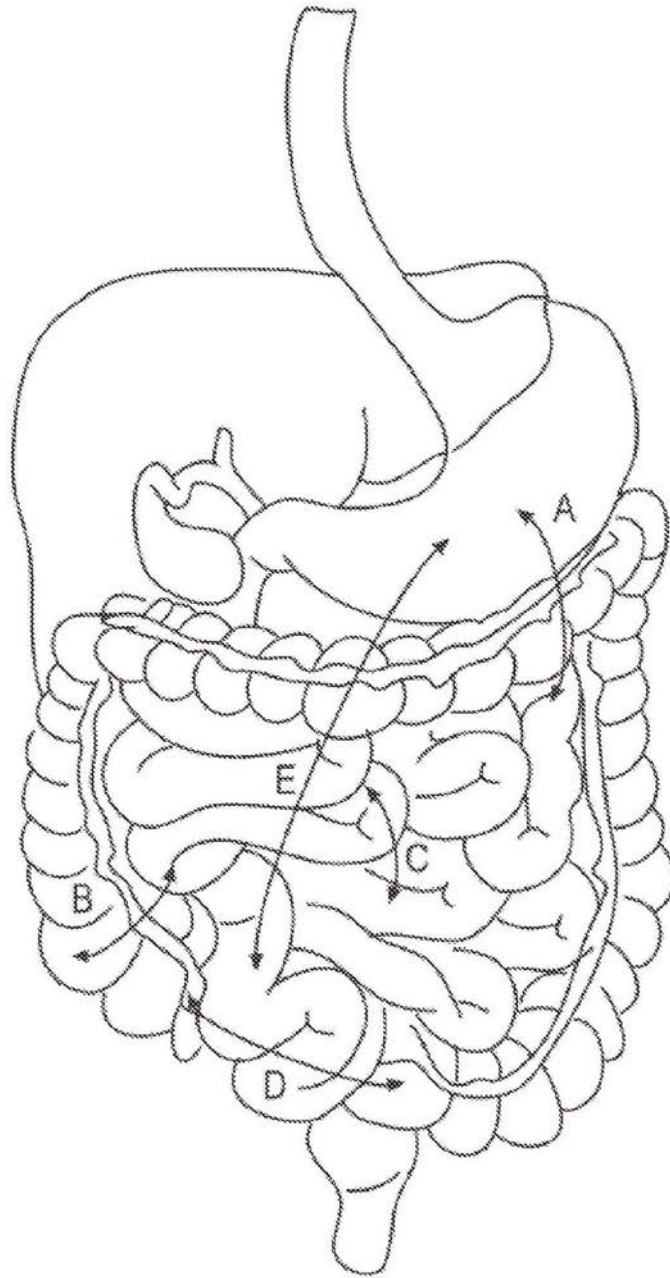


图27

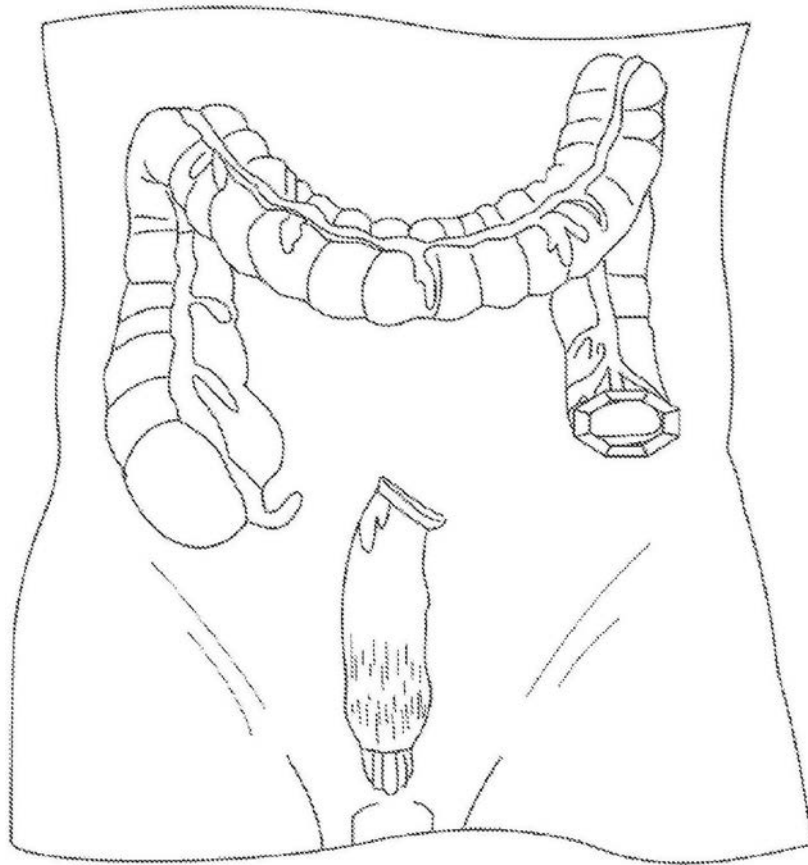


图28

专利名称(译)	磁吻合装置和递送方法		
公开(公告)号	<a href="#">CN106999188A</a>	公开(公告)日	2017-08-01
申请号	CN201580051321.7	申请日	2015-07-22
[标]发明人	P 卢金 R F 贝斯 C 汤普森 M 琉 J 赖特		
发明人	P·卢金 R·F·贝斯 C·汤普森 M·琉 J·赖特		
IPC分类号	A61B17/11		
CPC分类号	A61B17/11 A61B17/1114 A61B2017/00004 A61B2017/00309 A61B2017/00323 A61B2017/0034 A61B2017/00876 A61B2017/1107 A61B2017/1117 A61B2017/1132 A61B2017/1139		
代理人(译)	应志超		
优先权	62/028196 2014-07-23 US 62/158981 2015-05-08 US		
其他公开文献	CN106999188B		
外部链接	<a href="#">Espacenet</a> <a href="#">SIPO</a>		

摘要(译)

本发明涉及将成对磁吻合装置递送到待接合的组织的一侧。该磁吻合装置被耦合到导引元件，在使用例如内窥镜检查 and 腹腔镜检查等微创技术时，该导引元件促进该装置的递送和操纵。还公开了细长操纵器和导引管，其改进了在放置期间用户使用该装置的灵巧性。

