



(12)发明专利申请

(10)申请公布号 CN 106842550 A

(43)申请公布日 2017.06.13

(21)申请号 201710141253.4

(22)申请日 2017.03.10

(71)申请人 深圳市资福技术有限公司

地址 518000 广东省深圳市南山区高新技术产业园北区朗山路13号清华紫光信息港A座901室

(72)发明人 王川

(74)专利代理机构 深圳盛德大业知识产权代理事务所(普通合伙) 44333

代理人 贾振勇

(51)Int.Cl.

G02B 23/24(2006.01)

A61B 1/04(2006.01)

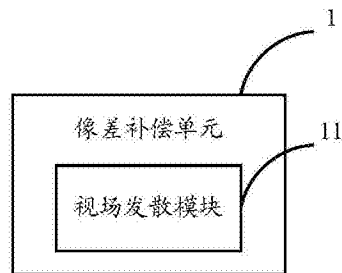
权利要求书1页 说明书7页 附图10页

(54)发明名称

一种用于胶囊内窥镜的光学成像镜组以及胶囊内窥镜

(57)摘要

本发明适用于医疗器械领域,提供了一种用于胶囊内窥镜的光学成像镜组以及胶囊内窥镜,光学成像镜组包括在光轴上沿光路传播方向设置的像差补偿单元,像差补偿单元还包括视场发散模块,像差补偿单元沿光轴对称,进入光学成像镜组的入射光经视场发散模块进行视场发散以及像差补偿单元进行像差补偿,以形成成像光。本发明实施例提供的用于胶囊内窥镜的光学成像镜组以及胶囊内窥镜,进入光学成像镜组的入射光经视场发散模块进行视场发散以及像差补偿单元进行像差补偿,以形成成像光,通过视场发散模块以及像差补偿单元完成的光学成像,在保证结构简洁、紧凑的同时,还兼具有成像质量高、大景深、大视场的优点。



1. 一种用于胶囊内窥镜的光学成像镜组,其特征在于,所述光学成像镜组包括在光轴上沿光路传播方向设置的像差补偿单元,所述像差补偿单元还包括视场发散模块,所述像差补偿单元沿所述光轴对称,进入所述光学成像镜组的入射光经所述视场发散模块进行视场发散以及所述像差补偿单元进行像差补偿,以形成成像光。

2. 如权利要求1所述的用于胶囊内窥镜的光学成像镜组,其特征在于,所述视场发散模块包括双凹透镜,所述像差补偿单元按所述光路传播方向依次包括所述双凹透镜、第一凸透镜、光阑以及第二凸透镜;

其中,所述第一凸透镜的第一凸面与所述双凹透镜的第一凹面相适配。

3. 如权利要求2所述的用于胶囊内窥镜的光学成像镜组,其特征在于,所述双凹透镜、所述第一凸透镜以及所述第二凸透镜均为非球面透镜。

4. 如权利要求2所述的用于胶囊内窥镜的光学成像镜组,其特征在于,所述双凹透镜、所述第一凸透镜以及所述第二凸透镜均由树脂材料制成。

5. 如权利要求2-4中任一项所述的用于胶囊内窥镜的光学成像镜组,其特征在于,所述光学成像镜组还包括设置在所述第二凸透镜之后的所述光轴上的红外滤光片。

6. 一种胶囊内窥镜,包含透明罩以及图像传感器,其特征在于,所述胶囊内窥镜还包括设置在所述透明罩和所述图像传感器之间的如权利要求1-5中任一项所述的光学成像镜组,所述透明罩以及所述图像传感器位于如权利要求1-5中任一项所述的光轴上。

7. 如权利要求6所述的胶囊内窥镜,其特征在于,所述透明罩为球面结构,所述透明罩的内外球面的球心重合。

一种用于胶囊内窥镜的光学成像镜组以及胶囊内窥镜

技术领域

[0001] 本发明属于医疗器械领域,尤其涉及一种用于胶囊内窥镜的光学成像镜组以及胶囊内窥镜。

背景技术

[0002] 目前,受检者可以通过口服内置图像采集与无线通信装置的胶囊内窥镜,使之在消化道内采集图像,医生利用体外的仪器接收胶囊内窥镜拍摄的图像,了解受检者的消化道情况,从而对其病情做出诊断。胶囊内窥镜检查具有检查方便、无创伤、无导线、无痛苦、无交叉感染、不影响患者的正常工作等优点,扩展了消化道检查的视野,克服了传统的插入式内镜检查所具有的耐受性差、不适用于年老体弱和病情危重等缺陷,可作为消化道疾病尤其是小肠疾病诊断的优选方法。

[0003] 当然,从上述轻易可知,胶囊内窥镜拍摄胃肠的图像质量直接影响到胶囊内窥镜检查的效果。但在胶囊内窥镜实际的使用中,如在胃部这类空间较大的部位,胶囊内窥镜的光学成像系统往往视场和景深偏小,观测不全,成像质量不高。为克服这一缺陷,通常采取的做法为:一,在进一步牺牲成像质量的同时,以扩大视场和景深;二,增加光学成像系统的镜头组的数量,提高成像质量;三,通过减小视场角及降低畸变要求,以提高成像质量。

[0004] 然而,上述提及的做法一会导致轴外视场成像质量较差,图像畸变过大,失真严重,不利于观察及诊断;做法二会导致光学成像系统的重量及体积增大,不利于胶囊内窥镜各部件的设置及使用;做法三会导致视场角过小,畸变过大。显然,现有的胶囊内窥镜其光学成像系统无法兼顾景深、视场、成像质量及体积。

发明内容

[0005] 本发明实施例提供一种胶囊内窥镜光学成像镜组,旨在解决现有胶囊内窥镜的光学成像系统无法兼顾景深、视场、成像质量及体积的问题。

[0006] 本发明实施例是这样实现的,一种用于胶囊内窥镜的光学成像镜组,光学成像镜组包括在光轴上沿光路传播方向设置的像差补偿单元,像差补偿单元还包括视场发散模块,像差补偿单元沿光轴对称,进入光学成像镜组的入射光经视场发散模块进行视场发散以及像差补偿单元进行像差补偿,以形成成像光。

[0007] 本发明实施例还提供一种胶囊内窥镜,包含透明罩以及图像传感器,胶囊内窥镜还包括设置在透明罩和图像传感器之间的上述的光学成像镜组,透明罩以及图像传感器位于上述的光轴上。

[0008] 本发明实施例提供的用于胶囊内窥镜的光学成像镜组以及胶囊内窥镜,进入光学成像镜组的入射光经视场发散模块进行视场发散以及像差补偿单元进行像差补偿,以形成成像光,通过视场发散模块以及像差补偿单元完成的成像,在保证结构简洁、紧凑的同时,还兼具有成像质量高、大景深、大视场的优点,有利于胶囊内窥镜空间的利用及提升胶囊内窥镜的检查效果,体验效果更佳,便于胶囊内窥镜检查的推广及发展,解决了现有胶囊

内窥镜的光学成像系统无法兼顾景深、视场、成像质量及体积的问题。

附图说明

[0009] 图1是本发明实施例提供的一种用于胶囊内窥镜的光学成像镜组的功能结构示意图；

[0010] 图2是本发明实施例提供的一种用于胶囊内窥镜的光学成像镜组的具体结构示意图；

[0011] 图3是本发明实施例提供的一种用于胶囊内窥镜的光学成像镜组在工作距离为25mm下的调制传递函数MTF曲线图；

[0012] 图4是本发明实施例提供的一种用于胶囊内窥镜的光学成像镜组在工作距离为25mm下在光线追迹像平面上的点列图；

[0013] 图5是本发明实施例提供的一种用于胶囊内窥镜的光学成像镜组的相对畸变曲线图；

[0014] 图6是本发明实施例提供的一种用于胶囊内窥镜的光学成像镜组在工作距离为5mm下的调制传递函数MTF曲线图；

[0015] 图7是本发明实施例提供的一种用于胶囊内窥镜的光学成像镜组在工作距离为5mm下在光线追迹像平面上的点列图；

[0016] 图8是本发明实施例提供的一种用于胶囊内窥镜的光学成像镜组在工作距离为100mm下的调制传递函数MTF曲线图；

[0017] 图9是本发明实施例提供的一种用于胶囊内窥镜的光学成像镜组在工作距离为100mm下在光线追迹像平面上的点列图；

[0018] 图10是本发明实施例提供的另一种用于胶囊内窥镜的光学成像镜组的具体结构示意图；

[0019] 图11是本发明实施例提供的一种胶囊内窥镜的部分功能结构示意图

[0020] 图12是本发明实施例提供的一种胶囊内窥镜的部分具体结构示意图；

[0021] 图13是本发明实施例提供的另一种胶囊内窥镜的部分具体结构示意图。

具体实施方式

[0022] 为了使本发明的目的、技术方案及优点更加清楚明白，以下结合附图及实施例，对本发明进行进一步详细说明。应当理解，此处所描述的具体实施例仅仅用以解释本发明，并不用于限定本发明。

[0023] 本发明实施例提供的用于胶囊内窥镜的光学成像镜组以及胶囊内窥镜，进入光学成像镜组的入射光经视场发散模块进行视场发散以及像差补偿单元进行像差补偿，以形成成像光，通过视场发散模块以及像差补偿单元完成的光学成像，在保证结构简洁、紧凑的同时，还兼具有成像质量高、大景深、大视场的优点。

[0024] 图1是本发明实施例提供的用于胶囊内窥镜的光学成像镜组的功能结构示意图，参照图1，本光学成像镜组包括在光轴上沿光路传播方向设置的像差补偿单元1，像差补偿单元1还包括视场发散模块11，像差补偿单元1沿光轴对称，进入光学成像镜组的入射光经视场发散模块11进行视场发散以及像差补偿单元1进行像差补偿，以形成成像光。

[0025] 可以理解,像差补偿单元1沿光轴对称,以避免如胶囊内窥镜的转动等原因影响光学成像镜组所采集的图像影响其显示效果。

[0026] 可以理解,视场发散模块11对本光学成像镜组的视场具有发散的作用,由于视场发散模块11具有较大的入射角,会产生较大的轴外像差,因此需要形成像差补偿单元1以补偿像差。

[0027] 具体的,如图2示出的本发明实施例提供的用于胶囊内窥镜的光学成像镜组的具体结构示意图,本光学成像镜组采用的是三片式结构,即三镜片的镜组组合结构,视场发散模块11包括双凹透镜101,具有负光焦距;像差补偿单元1按光路传播方向依次包括双凹透镜101、第一凸透镜102、光阑103以及第二凸透镜104,具有正光焦距,通过该结构,可有效补偿轴外初级像差和轴外高级像差,校正轴外点像差及控制畸变。

[0028] 其中,第一凸透镜102的第一凸面与双凹透镜101的第一凹面相适配。

[0029] 可以理解,本发明实施例里提及的光阑103可为孔径光阑、耀光光阑或者视场光阑等,其可调节通光孔通过的光束的强弱,以此减少杂散光,有助于提升成像质量。

[0030] 作为本发明的一个实施例,光学成像镜组的最大入射光角度为102度,即双凹透镜101的最大入射光角度为102度。经多次实践证明,在110度的最大入射光角度时,可保证较好的成像效果。在缩小其角度时,还可进一步提高成像效果。最佳的,最大入射光角度设为102度时,此时光学成像镜组的成像质量效果最佳,在目标图像光与杂散光之间可取得最佳的平衡。

[0031] 具体的,本光学成像镜组可如下例:

[0032] 本光学成像镜组的双凹透镜101的焦距 f_1 为-0.772mm,第一凸透镜102的焦距 f_2 为1.341mm,第二凸透镜104的焦距 f_3 为0.741mm。此时,在本光学成像镜组的光轴上,双凹透镜101的厚度为0.35mm,双凹透镜101到第一凸透镜102的距离为0.14mm,第一凸透镜102的厚度为1.33mm,第一凸透镜102到光阑103的距离为0.09mm,光阑103厚度为0.1mm,光阑103到第二凸透镜104的距离为0.01mm,第二凸透镜104的厚度为0.61mm,此时镜组的总长为0.63mm,焦距 f 为0.56mm,大大减小了光学成像镜组的长度,即占用空间的大小,光圈F值为2.8,保证了较高的相对照度。

[0033] 进一步地,如图3示出的在工作距离为25mm下光学成像镜组的调制传递函数MTF曲线图,此时光学成像镜组离目标物体25mm,图中分别示出了在 0° 、 15.3° 、 25° 、 35.7° 、 51° 视场角下的MTF曲线,图中最上方的直线为入射光线只产生衍射不产生像差时,即衍射极限下的理想MTF曲线。其中,纵坐标为MTF值,代表着对比度的衰减程度,横坐标为奈奎斯特频率,单位为lp/mm,代表着分辨率;T表示子午面,S表示弧矢面,MTF曲线即从两个面计算所得。

[0034] 从图3中可直观地看出,本光学成像镜组在奈奎斯特频率167lp/mm处,即横坐标最右方处,各视场角下的MTF曲线对应的MTF值均大于0.3,接近最上方对应衍射极限的直线,由此即可得出本光学成像镜组的成像质量接近于衍射极限。

[0035] 更进一步地,如图4示出的在工作距离为25mm下光学成像镜组在光线追迹像平面上的点列图,此时光学成像镜组离目标物体25mm,图中分别示出了 0° 、 15.3° 、 25.5° 、 35.7° 、 51° 物方半视场角OBJ下的点列图,其分别对应于0mm、0.155mm、0.275mm、0.419mm、0.717mm的像面半高度1MA;艾里斑半径AIRY RADIUS为 $2.02\mu\text{m}$,表示入射光线只产生衍射不产生像差时理想像斑大小;均方根半径RMS RADIUS、几何光斑半径GEO RADIUS用以描述实际点列斑

大小,图中的圆为衍射艾里斑。

[0036] 从图4中可直观地看出,各个视场点列图的均方根半径RMS RADIUS均小于 $2.33\mu\text{m}$,成像质量接近衍射极限。

[0037] 从上述即可得出,本光学成像镜组的成像质量可满足实际使用要求,且在大视场下具有较高的成像质量。

[0038] 又进一步地,如图5示出的为光学成像镜组的相对畸变曲线图,图中的横坐标表示为相对畸变率,纵坐标表示归一化视场,从图5可直观看出,本光学成像镜组的成像质量接近衍射极限,其相对畸变小于5%,相对于现有的光学成像镜组通常具有至少25%的相对畸变,具有更佳的成像效果。

[0039] 此外,图6和图7还分别示出在工作距离为5mm下光学成像镜组的调制传递函数MTF曲线图及其在光线追迹像平面上的点列图,又如图8和图9分别示出的在工作距离为100mm下光学成像镜组的调制传递函数MTF曲线图及其在光线追迹像平面上的点列图,可以看出光学成像镜组在近距离和远距离的工作距离下均具有良好的成像质量,满足在实际使用中光学成像镜组大景深的要求。

[0040] 本发明实施例提供的用于胶囊内窥镜的光学成像镜组,进入光学成像镜组的入射光经视场发散模块11进行视场发散以及像差补偿单元1进行像差补偿,以形成成像光,通过视场发散模块11以及像差补偿单元1完成的光学成像,在保证结构简洁、紧凑的同时,还兼具有成像质量高、大景深、大视场的优点,有利于胶囊内窥镜空间的利用及提升胶囊内窥镜的检查效果,体验效果更佳,便于胶囊内窥镜检查的推广及发展,解决了现有胶囊内窥镜的光学成像系统无法兼顾景深、视场、成像质量及体积的问题。

[0041] 作为本发明的一个实施例,双凹透镜101、第一凸透镜102以及第二凸透镜104均为非球面透镜,采用非球面结构,能有效实现消除球差与耀光,矫正像面弯曲、歪曲像差,控制像差,进一步提高本光学成像镜组的成像质量。

[0042] 作为本发明的一个实施例,双凹透镜101、第一凸透镜102以及第二凸透镜104的材质可为玻璃或PC等材料,若为玻璃材料,则可得到较佳的透光率及稳定的性能;若为PC材料,则可得到较高的抗冲击力。

[0043] 作为本发明的另一个实施例,双凹透镜101、第一凸透镜102以及第二凸透镜104由树脂材料制成,树脂材料易于加工,特别是若需加工成非球面结构,可进一步降低材料的损耗,且其成本相对低廉,有助于本光学成像镜组在成本上的优势,同时,树脂材料重量较轻,还可进一步降低本光学成像镜组的重量,进而降低胶囊内窥镜的重量,有助于胶囊内窥镜在人体内图像采集作业的进行。

[0044] 作为本发明的又一个实施例,如图10示出的本发明实施例提供的另一种用于胶囊内窥镜的光学成像镜组的具体结构示意图,本光学成像镜组在光轴上按光路传播方向,还包括设置在第二凸透镜之后的红外滤光片105,红外滤光片105可实现红外光的滤除,进一步保证本光学成像镜组成像时其色彩还原度,进而提高本光学成像镜组的成像质量。

[0045] 图11是本发明实施例提供的胶囊内窥镜的部分功能结构示意图,可以理解,仅示出了与本实施例相关的内容,参照图11,本发明实施例提供的胶囊内窥镜,包含透明罩2以及图像传感器3,还包括在透明罩2以及图像传感器3之间的光学成像镜组,本光学成像镜组包括在光轴上沿光路传播方向设置的像差补偿单元1,像差补偿单元1还包括视场发散模块

11。

[0046] 像差补偿单元1、透明罩2和图像传感器3均沿该光轴对称,入射光通过透明罩2进入光学成像镜组,进入光学成像镜组的入射光经视场发散模块11进行视场发散以及像差补偿单元1进行像差补偿,以形成成像光,图像传感器3接收像差补偿单元1输出的成像光并转化成电子图像以便后续的胶囊内窥镜检查的进行。

[0047] 可以理解,像差补偿单元1、透明罩2和图像传感器3沿同一光轴对称,以避免如胶囊内窥镜的转动等原因影响光学成像镜组所采集的图像影响其显示效果。

[0048] 可以理解,视场发散模块11对本光学成像镜组的视场具有发散的作用,由于视场发散模块11具有较大的入射角,会产生较大的轴外像差,因此需要形成像差补偿单元1以补偿像差。

[0049] 具体的,如图2以及图12分别示出的本发明实施例提供的光学成像镜组以及胶囊内窥镜的具体结构示意图,本光学成像镜组采用的是三片式结构,即三镜片的镜组组合结构,视场发散模块11包括双凹透镜101,具有负光焦距;像差补偿单元1按光路传播方向依次包括双凹透镜101、第一凸透镜102、光阑103以及第二凸透镜104,具有正光焦距,通过该结构,可有效补偿轴外初级像差和轴外高级像差,校正轴外点像差及控制畸变。

[0050] 其中,第一凸透镜102的第一凸面与双凹透镜101的第一凹面相适配。

[0051] 可以理解,本发明实施例里提及的光阑103可为孔径光阑、耀光光阑或者视场光阑等,其可调节通光孔通过的光束的强弱,以此减少杂散光,有助于提升成像质量。

[0052] 可以理解,透明罩2的材质可为PC、玻璃或者树脂等材料,其可理解为整个胶囊内窥镜的外壳,或者,还可缩小为光学成像镜组所在的胶囊内窥镜外壳的端部,进一步地,其大小还与光学成像镜组的最大入射光角度范围向对应,避免过小而挡住光学成像镜组的入射光。透明罩2在为光学成像镜组提供视场的同时,还可起到隔绝光学成像镜组与胶囊内窥镜外部环境的作用。

[0053] 作为本发明的一个实施例,透明罩2为球面结构,透明罩2的内外球面的球心重合,该设置可进一步保证光线从透明罩2进入光学成像镜组时不会发生折射,减少透明罩2对光学成像镜组其成像质量的影响。

[0054] 可以理解,图像传感器3可为CCD传感器、CMOS传感器等类型的图像传感器,其可接收第二凸透镜104处输出的光图像并将之转化为电子图像,并经由胶囊内窥镜的控制部分(未图示)及无线通信部分(未图示)发送到胶囊内窥镜外的图像接收装置,以便相关的胶囊内窥镜检查的进行。当然,胶囊内窥镜还包括图像采集工作所需的光照模块(未图示)以及电源模块(未图示),在此不一一详述。

[0055] 作为本发明的一个实施例,光学成像镜组的最大入射光角度为102度,即双凹透镜101的最大入射光角度为102度。经多次实践证明,在110度的最大入射光角度时,可保证较佳的成像效果。在缩小其角度时,还可进一步提高成像效果。最佳的,最大入射光角度设为102度时,此时光学成像镜组的成像质量效果最佳,在目标图像光与杂散光之间可取得最佳的平衡。

[0056] 具体的,本光学成像镜组可如下例:

[0057] 本光学成像镜组的双凹透镜101的焦距 f_1 为-0.772mm,第一凸透镜102的焦距 f_2 为1.341mm,第二凸透镜104的焦距 f_3 为0.741mm。此时,在本光学成像镜组的光轴上,双凹透镜

101的厚度为0.35mm,双凹透镜101到第一凸透镜102的距离为0.14mm,第一凸透镜102的厚度为1.33mm,第一凸透镜102与光阑103的距离为0.09mm,光阑103厚度为0.1mm,光阑103到第二凸透镜104的距离为0.01mm,第二凸透镜104的厚度为0.61mm,同时,此时透明罩2外表面的半径为6mm,内球面的半径为5.5mm,透明罩2的厚度为0.5mm,透明罩2内球面到双凹透镜101的距离为3.58mm,此时光学成像镜组的总长为0.63mm,从透明罩2外球面到第二凸透镜104的总长为4.71mm,焦距 f 为0.56mm,大大减小了光学成像镜组的长度及胶囊内窥镜光学成像系统的总长,即占用空间的大小,光圈 F 值为2.8,保证了较高的相对照度。

[0058] 进一步地,如图3示出的在工作距离为25mm下光学成像镜组的调制传递函数MTF曲线图,此时光学成像镜组离目标物体25mm,图中分别示出了在 0° 、 15.3° 、 25° 、 35.7° 、 51° 视场角下的MTF曲线,图中最上方的直线为入射光线只产生衍射不产生像差时,即衍射极限下的理想MTF曲线。其中,纵坐标为MTF值,代表着对比度的衰减程度,横坐标为奈奎斯特频率,单位为lp/mm,代表着分辨率;T表示子午面,S表示弧矢面,MTF曲线即从两个面计算所得。

[0059] 从图3中可直观地看出,本光学成像镜组在奈奎斯特频率1671p/mm处,即横坐标最右方处,各视场角下的MTF曲线对应的MTF值均大于0.3,接近最上方对应衍射极限的直线,由此即可得出本光学成像镜组的成像质量接近于衍射极限。

[0060] 更进一步地,如图4示出的在工作距离为25mm下光学成像镜组在光线追迹像平面上的点列图,此时光学成像镜组离目标物体25mm,图中分别示出了 0° 、 15.3° 、 25.5° 、 35.7° 、 51° 物方半视场角OBJ下的点列图,其分别对应于0mm、0.155mm、0.275mm、0.419mm、0.717mm的像面半高度 IMA ;艾里斑半径 $AIRY\ RADIUS$ 为 $2.02\mu m$,表示入射光线只产生衍射不产生像差时理想像斑大小;均方根半径 $RMS\ RADIUS$ 、几何光斑半径 $GEO\ RADIUS$ 用以描述实际点列斑大小,图中的圆为衍射艾里斑。

[0061] 从图4中可直观地看出,各个视场点列图的均方根半径 $RMS\ RADIUS$ 均小于 $2.33\mu m$,远小于光传感器其像元尺寸 $3\mu m$ 的大小,成像质量接近衍射极限。

[0062] 从上述即可得出,本光学成像镜组的成像质量可满足实际使用要求,且在大视场下具有较高的成像质量。

[0063] 又进一步地,如图5示出的为光学成像镜组的相对畸变曲线图,图中的横坐标表示为相对畸变率,纵坐标表示归一化视场,从图5可直观看出,本光学成像镜组的成像质量接近衍射极限,其相对畸变小于5%,相对于现有的光学成像镜组通常具有至少25%的相对畸变,具有更佳的成像效果。

[0064] 此外,图6和图7还分别示出在工作距离为5mm下光学成像镜组的调制传递函数MTF曲线图及其在光线追迹像平面上的点列图,又如图8和图9分别示出的在工作距离为100mm下光学成像镜组的调制传递函数MTF曲线图及其在光线追迹像平面上的点列图,可以看出光学成像镜组在近距离和远距离的工作距离下均具有良好的成像质量,满足在实际使用中光学成像镜组大景深的要求。

[0065] 本发明实施例提供的胶囊内窥镜,包括透明罩2、图像传感器3以及光学成像镜组,入射光通过透明罩2进入光学成像镜组,进入光学成像镜组的入射光经视场发散模块进行视场发散以及像差补偿单元进行像差补偿,以形成成像光,图像传感器3接收像差补偿单元输出的成像光并转化成电子图像,通过视场发散模块以及像差补偿单元完成的成像,在保证结构简洁、紧凑的同时,还兼具有成像质量高、大景深、大视场的优点,有利于胶囊内

窥镜空间的利用及提升胶囊内窥镜的检查效果,体验效果更佳,便于胶囊内窥镜检查的推广及发展,解决了现有胶囊内窥镜的光学成像系统无法兼顾景深、视场、成像质量及体积的问题。

[0066] 作为本发明的一个实施例,双凹透镜101、第一凸透镜102以及第二凸透镜104均为非球面透镜,采用非球面结构,能有效实现消除球差与耀光,矫正像面弯曲、歪曲像差,控制像差,进一步提高本光学成像镜组的成像质量。

[0067] 作为本发明的一个实施例,双凹透镜101、第一凸透镜102以及第二凸透镜104的材质可为玻璃或PC等材料,若为玻璃材料,则可得到较佳的透光率及稳定的性能;若为PC材料,则可得到较高的抗冲击力。

[0068] 作为本发明的另一个实施例,双凹透镜101、第一凸透镜102以及第二凸透镜104由树脂材料制成,树脂材料易于加工,特别是若需加工成非球面结构,可进一步降低材料的损耗,且其成本相对低廉,有助于本光学成像镜组在成本上的优势,同时,树脂材料重量较轻,还可进一步降低本光学成像镜组的重量,进而降低胶囊内窥镜的重量,有助于胶囊内窥镜在人体内图像采集作业的进行。

[0069] 作为本发明的又一个实施例,如图13示出的本发明实施例提供的另一种胶囊内窥镜的部分具体结构示意图,本光学成像镜组在光轴上按光路传播方向,还包括设置在第二凸透镜之后的红外滤光片105,红外滤光片105可实现红外光的滤除,进一步保证本光学成像镜组成像时其色彩还原度,进而提高本光学成像镜组的成像质量。

[0070] 综上所述,本发明实施例提供的用于胶囊内窥镜的光学成像镜组以及胶囊内窥镜,进入光学成像镜组的入射光经视场发散模块进行视场发散以及像差补偿单元进行像差补偿,以形成成像光,通过视场发散模块以及像差补偿单元完成的光学成像,在保证结构简洁、紧凑的同时,还兼具有成像质量高、大景深、大视场的优点,有利于胶囊内窥镜空间的利用及提升胶囊内窥镜的检查效果,体验效果更佳,便于胶囊内窥镜检查的推广及发展,解决了现有胶囊内窥镜的光学成像系统无法兼顾景深、视场、成像质量及体积的问题。

[0071] 以上所述仅为本发明的较佳实施例而已,并不用以限制本发明,凡在本发明的精神和原则之内所作的任何修改、等同替换和改进等,均应包含在本发明的保护范围之内。

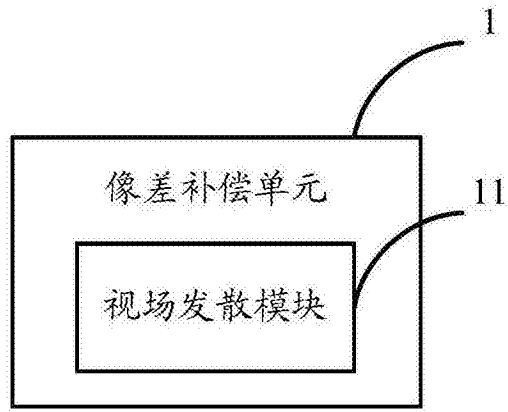


图1

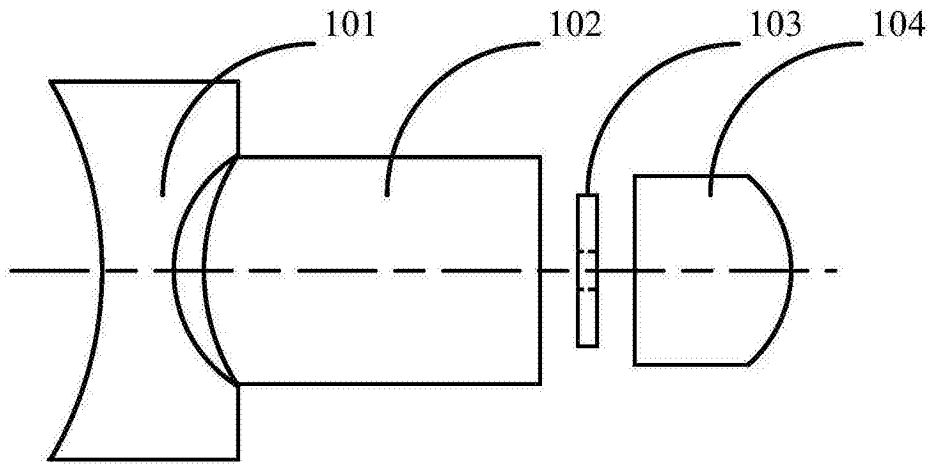


图2

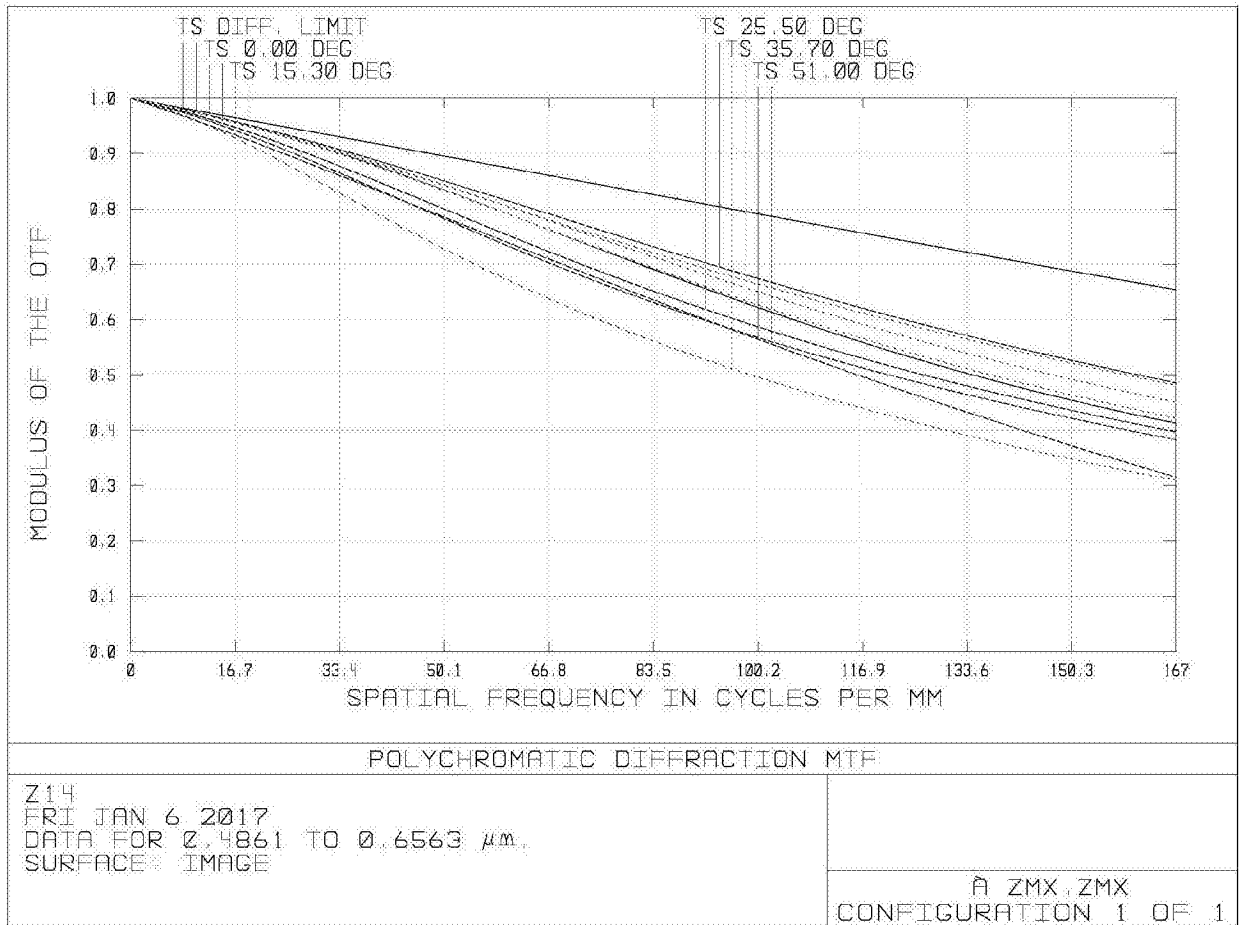


图3

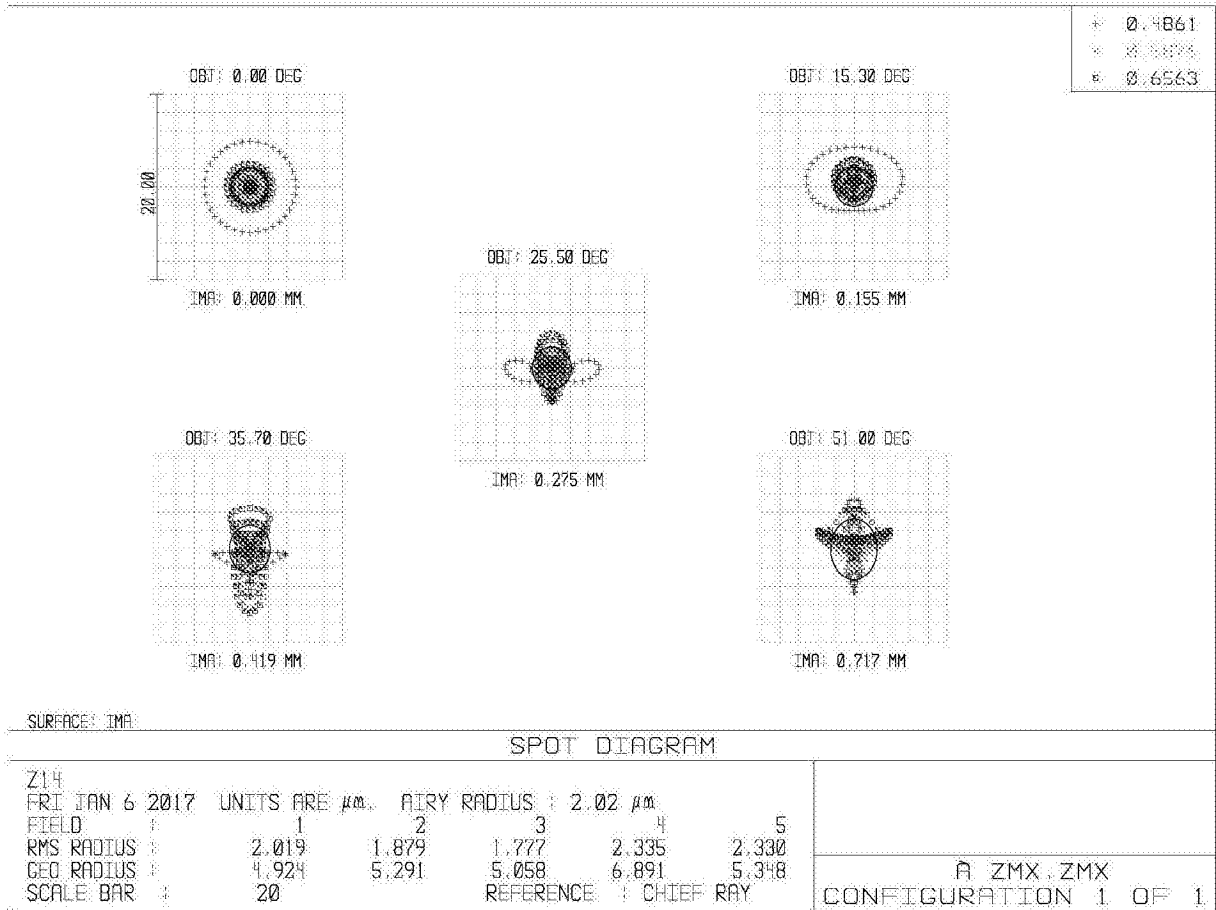


图4

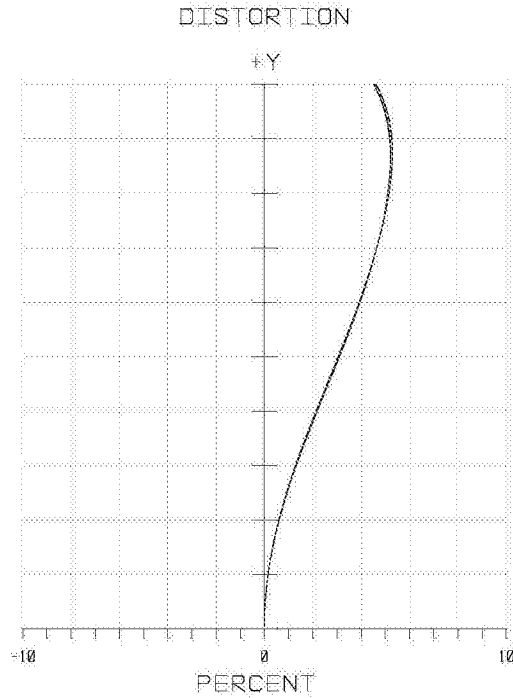


图5

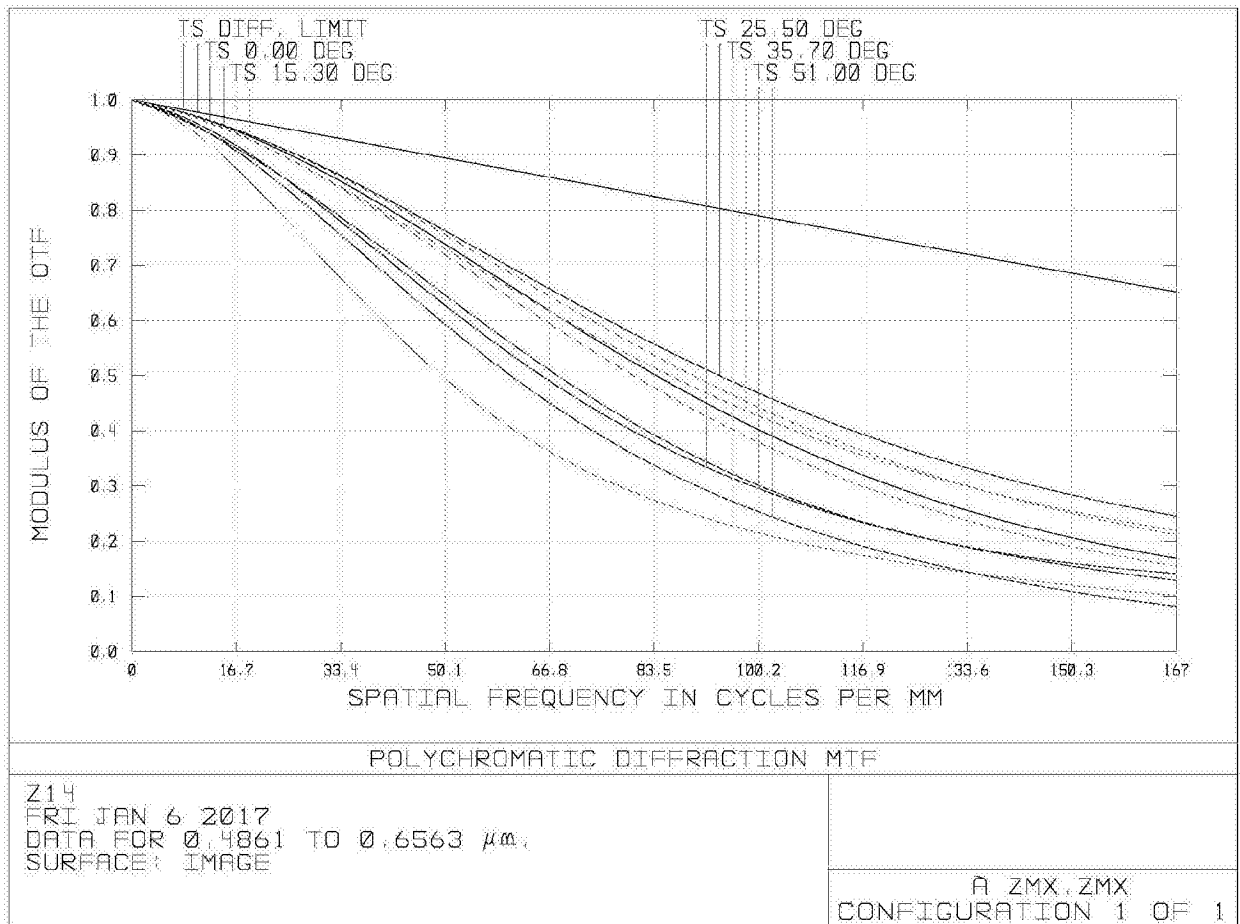


图6

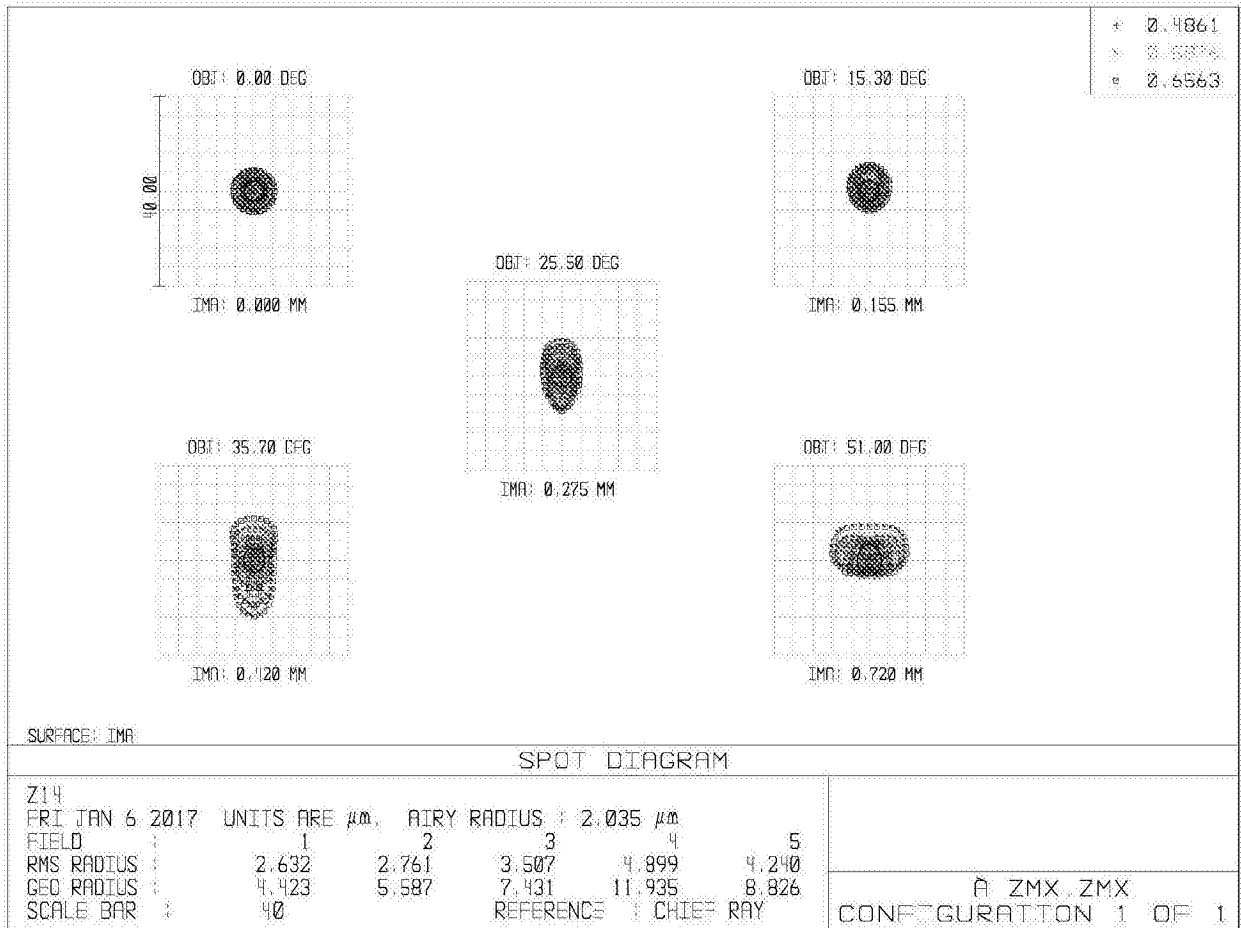


图7

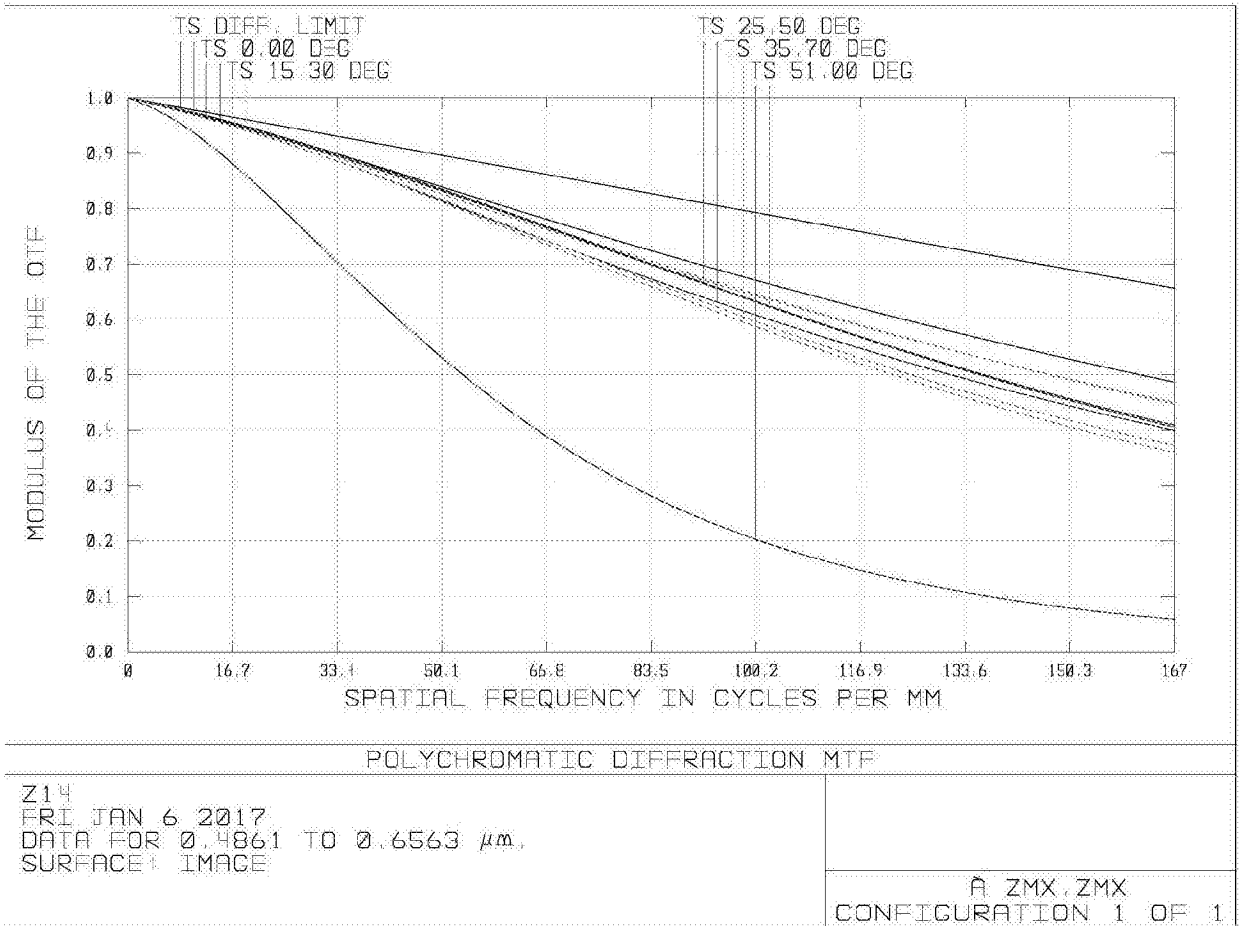


图8

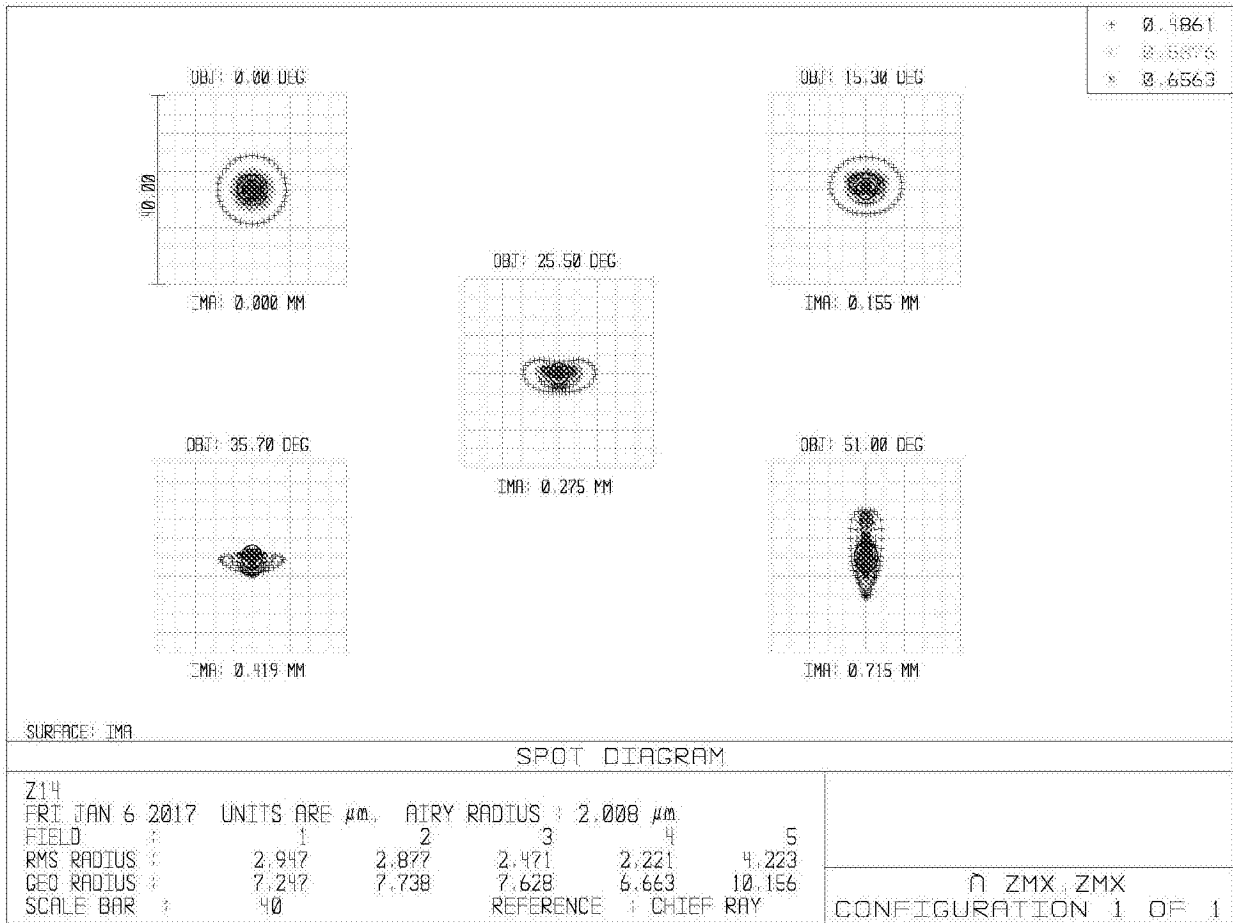


图9

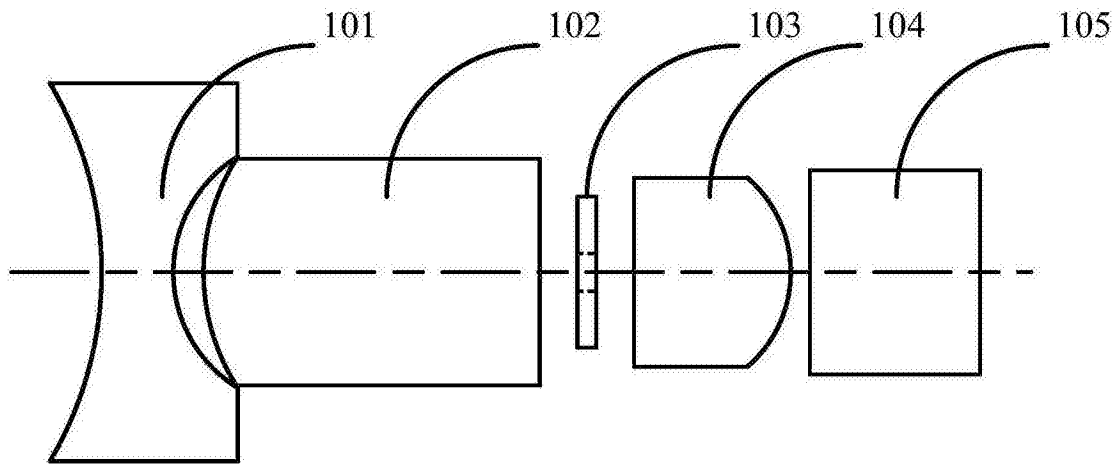


图10

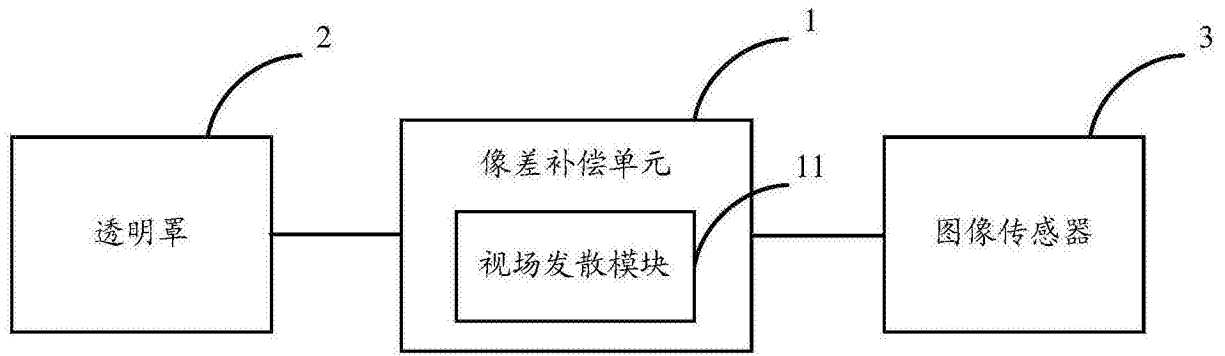


图11

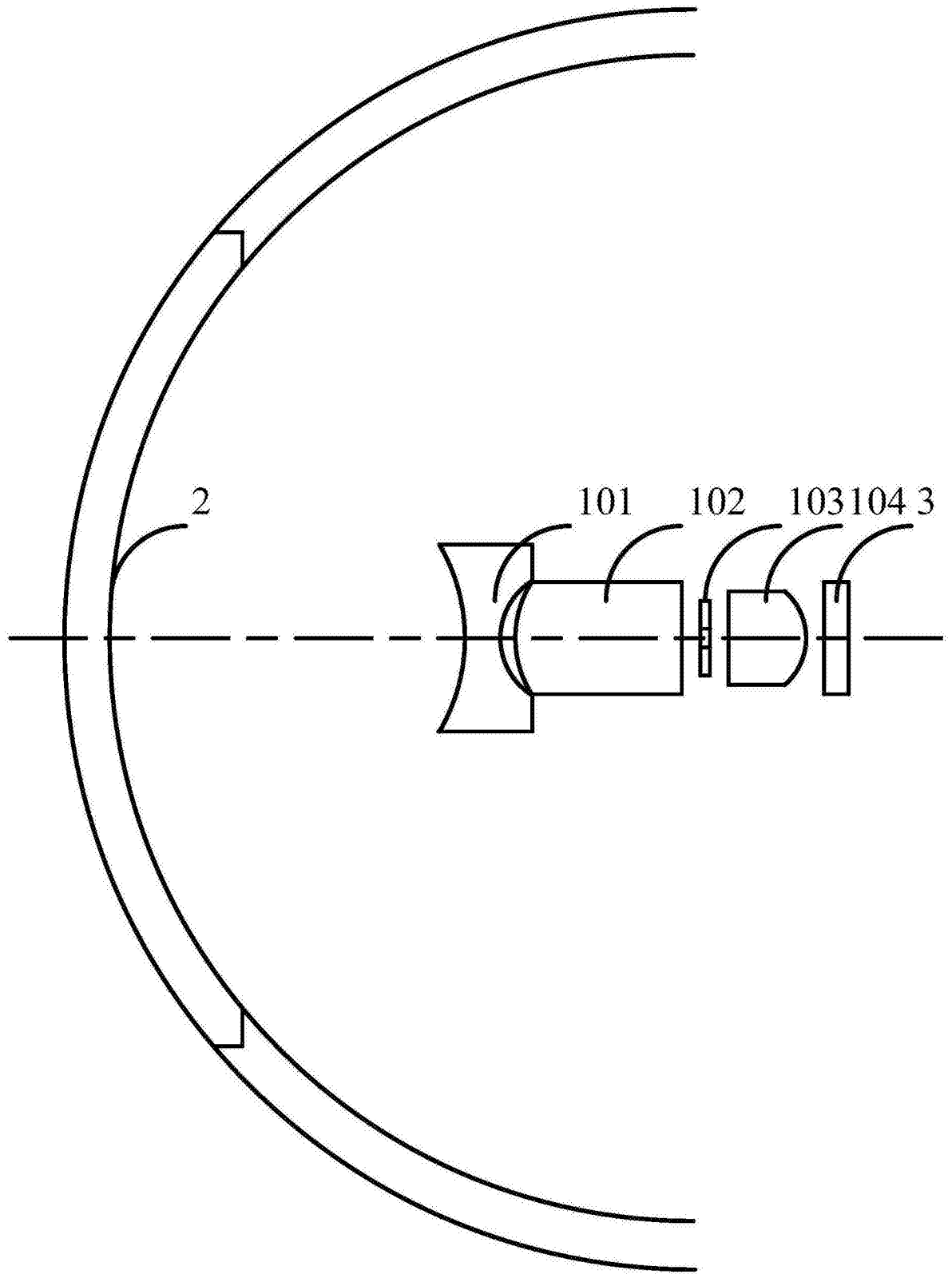


图12

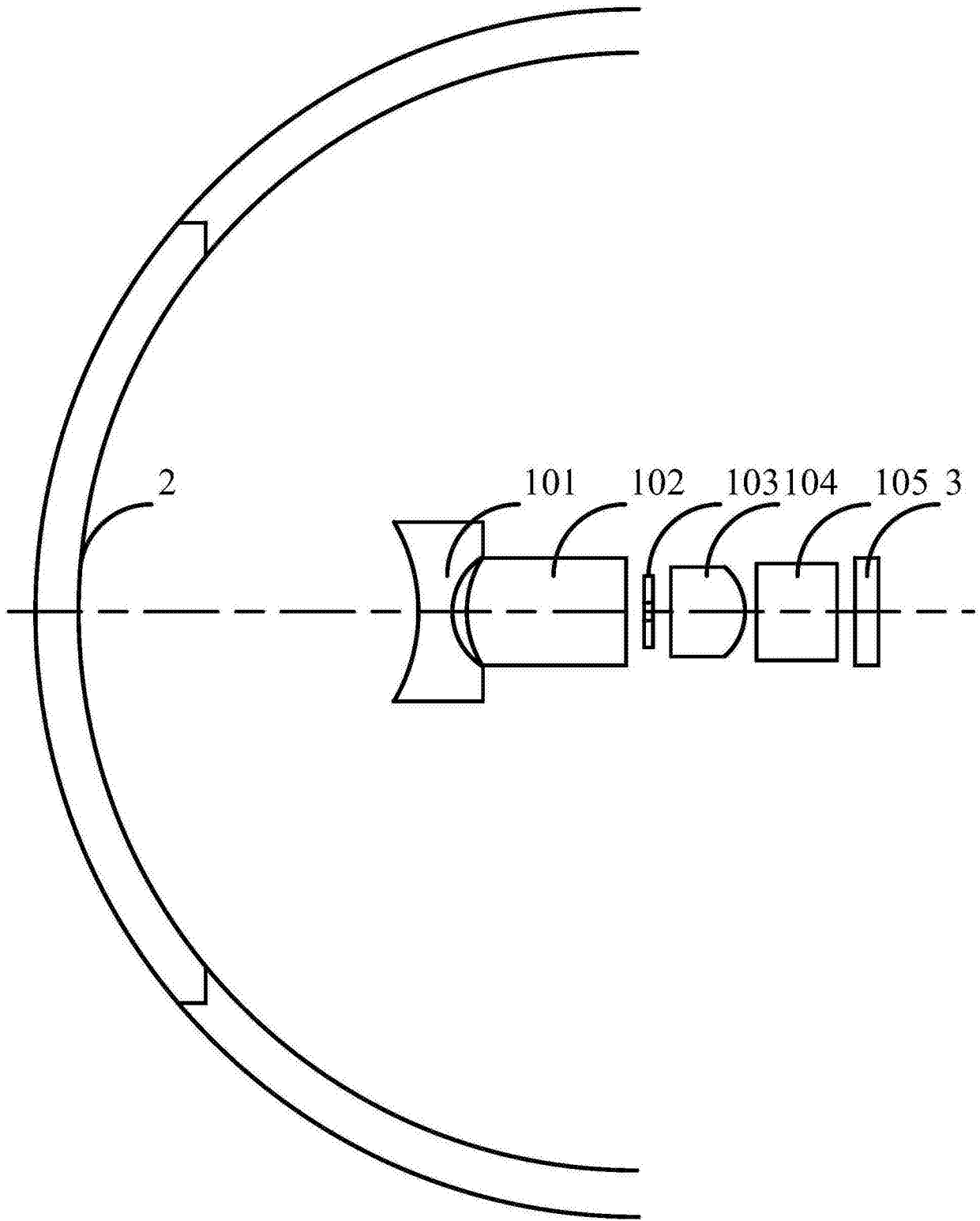


图13

专利名称(译)	一种用于胶囊内窥镜的光学成像镜组以及胶囊内窥镜		
公开(公告)号	CN106842550A	公开(公告)日	2017-06-13
申请号	CN201710141253.4	申请日	2017-03-10
[标]申请(专利权)人(译)	深圳市资福技术有限公司		
申请(专利权)人(译)	深圳市资福技术有限公司		
[标]发明人	王川		
发明人	王川		
IPC分类号	G02B23/24 A61B1/04		
CPC分类号	G02B23/243 A61B1/00163 A61B1/041 G02B23/2484		
代理人(译)	贾振勇		
外部链接	Espacenet SIPO		

摘要(译)

本发明适用于医疗器械领域，提供了一种用于胶囊内窥镜的光学成像镜组以及胶囊内窥镜，光学成像镜组包括在光轴上沿光路传播方向设置的像差补偿单元，像差补偿单元还包括视场发散模块，像差补偿单元沿光轴对称，进入光学成像镜组的入射光经视场发散模块进行视场发散以及像差补偿单元进行像差补偿，以形成成像光。本发明实施例提供的用于胶囊内窥镜的光学成像镜组以及胶囊内窥镜，进入光学成像镜组的入射光经视场发散模块进行视场发散以及像差补偿单元进行像差补偿，以形成成像光，通过视场发散模块以及像差补偿单元完成的光学成像，在保证结构简洁、紧凑的同时，还兼具有成像质量高、大景深、大视场的优点。

