



(12) 发明专利申请

(10) 申请公布号 CN 105662499 A

(43) 申请公布日 2016. 06. 15

(21) 申请号 201610163643. 7

(22) 申请日 2016. 03. 22

(71) 申请人 深圳市第二人民医院

地址 518035 广东省深圳市福田区笋岗西路  
3002 号

(72) 发明人 李法升

(74) 专利代理机构 深圳市中知专利商标代理有  
限公司 44101

代理人 孙皓 顾楠楠

(51) Int. Cl.

A61B 17/02(2006. 01)

A61B 17/42(2006. 01)

A61B 17/29(2006. 01)

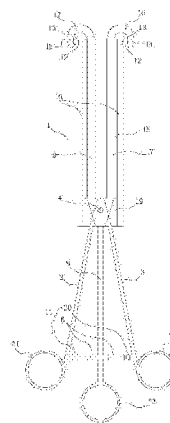
权利要求书1页 说明书3页 附图3页

(54) 发明名称

腹腔镜复合阴道勾钳

(57) 摘要

本发明公开了一种腹腔镜复合阴道勾钳,要解决的技术问题是在腹腔镜全子宫切除手术时,手术助手经阴道同时钳夹前后阴道壁残端,暴露手术视野,有利于术者在腹腔镜下缝合残端,能够节省人力和手术时间。本发明包括复合阴道勾钳本体,所述复合阴道勾钳本体包括左钳柄、右钳柄,所述左钳柄和右钳柄通过连接轴铰接,所述左钳柄的前端以及右钳柄的前端分别设有左活动叶、右活动叶,在左活动叶和右活动叶的前端分别设有朝复合阴道勾钳本体的外侧弯折的钩子状的左钩部、右钩部,在左钳柄和右钳柄之间设有固定钳柄。与现有技术相比,在腹腔镜下全子宫切除手术时,暴露手术视野,有利于术者在腹腔镜下缝合残端,能够节省人力和手术时间。



1. 一种腹腔镜复合阴道勾钳,包括复合阴道勾钳本体(1),所述复合阴道勾钳本体(1)包括左钳柄(2)、右钳柄(3),所述左钳柄(2)和右钳柄(3)通过连接轴(4)铰接,其特征在于:所述左钳柄(2)的前端以及右钳柄(3)的前端分别设有左活动叶(7)、右活动叶(8),在左活动叶(7)和右活动叶(8)的前端分别设有朝复合阴道勾钳本体(1)的外侧弯折的勾子状的左钩部(16)、右钩部(17),在左钳柄(2)和右钳柄(3)之间设有固定钳柄(9),所述固定钳柄(9)通过连接轴(4)与左钳柄(2)以及右钳柄(3)铰接固定;所述左活动叶(7)、右活动叶(8)的外侧分别设有与固定钳柄(9)连接的固定叶(10),固定叶(10)与左活动叶(7)、右活动叶(8)之间设有活动间隙(18),两个固定叶(10)的前端分别从左钩部(16)、右钩部(17)的钩部开口伸入左钩部(16)、右钩部(17)中;左钳柄(3)与固定钳柄(9)之间、右钳柄(4)与固定钳柄(9)之间分别通过咬合机构(11)相互咬合,所述左钩部(16)的左钩臂(14)的内侧面以及右钩部(17)的右钩臂(15)的内侧面上分别设有第一齿纹(12)。

2. 根据权利要求1所述的腹腔镜复合阴道勾钳,其特征在于:两个固定叶(10)的前端外侧面与第一齿纹(12)位置相对应处设有第二齿纹(13)。

3. 根据权利要求2所述的腹腔镜复合阴道勾钳,其特征在于:所述固定钳柄(9)与两个固定叶(10)之间形成一个Y字形。

4. 根据权利要求3所述的腹腔镜复合阴道勾钳,其特征在于:所述固定钳柄(9)设于复合阴道勾钳本体(1)的前侧面或后侧面上。

5. 根据权利要求4所述的腹腔镜复合阴道勾钳,其特征在于:所述固定钳柄(9)与固定叶(10)的接合处与腹腔镜复合阴道勾钳本体(1)相对的一侧上设有通槽(19)。

6. 根据权利要求5所述的腹腔镜复合阴道勾钳,其特征在于:所述咬合机构(11)包括设于固定钳柄(9)左右两侧的第一咬合齿条(6)和分别设于左钳柄(2)内侧面上的第二咬合齿条(5)、右钳柄(3)内侧面上的第三咬合齿条(20)。

## 腹腔镜复合阴道勾钳

### 技术领域

[0001] 本发明涉及一种腹腔镜的手术器械,特别是一种腹腔镜复合阴道勾钳。

### 背景技术

[0002] 近二十年来,多方面的科技进展使腹腔镜手术有了很大的发展,具有微创效果的腹腔镜在腹部疾病的诊断及治疗中已发挥着重大作用。腹腔镜下全子宫切除后,需缝合阴道残端,由于膀胱及阴道旁的阻挡,手术视野欠清,不利于残端缝合,影响了手术操作,延长了手术时间。

### 发明内容

[0003] 本发明的目的是提供一种腹腔镜复合阴道勾钳,要解决的技术问题是在腹腔镜全子宫切除手术时,手术助手经阴道同时钳夹前后阴道壁残端,暴露手术视野,有利于术者在腹腔镜下缝合残端,能够节省人力和手术时间。

[0004] 为解决上述问题,本发明采用以下技术方案实现:一种腹腔镜复合阴道勾钳,包括复合阴道勾钳本体,所述复合阴道勾钳本体包括左钳柄、右钳柄,所述左钳柄和右钳柄通过连接轴铰接,所述左钳柄的前端以及右钳柄的前端分别设有左活动叶、右活动叶,在左活动叶和右活动叶的前端分别设有朝复合阴道勾钳本体的外侧弯折的钩子状的左钩部、右钩部,在左钳柄和右钳柄之间设有固定钳柄,所述固定钳柄通过连接轴与左钳柄以及右钳柄铰接固定;所述左活动叶、右活动叶的外侧分别设有与固定钳柄连接的固定叶,固定叶与左活动叶、右活动叶之间设有活动间隙,两个固定叶的前端分别从左钩部、右钩部的钩部开口伸入左钩部、右钩部中;左钳柄与固定钳柄之间、右钳柄与固定钳柄之间分别通过咬合机构相互咬合,所述左钩部的左钩臂的内侧面以及右钩部的右钩臂的内侧面上分别设有第一齿纹。

[0005] 本发明的两个固定叶的前端外侧面与第一齿纹位置相对应处设有第二齿纹。

[0006] 本发明所述的固定钳柄与两个固定叶之间形成一个Y字形。

[0007] 本发明所述的固定钳柄设于复合阴道勾钳本体的前侧面或后侧面上。

[0008] 本发明所述的固定钳柄与固定叶的接合处与腹腔镜复合阴道勾钳本体相对的一侧上设有通槽。

[0009] 本发明所述的咬合机构包括设于固定钳柄左右两侧的第一咬合齿条和分别设于左钳柄内侧面上的第二咬合齿条、右钳柄内侧面上的第三咬合齿条。

[0010] 本发明与现有技术相比,通过在复合阴道勾钳的钳叶前端设置钩部以及用于与钩部的钩臂实现夹持的固定叶,使得在腹腔镜下全子宫切除手术时,手术助手经阴道同时钳夹前后阴道壁残端,从而暴露手术视野,有利于术者在腹腔镜下缝合残端,能够节省人力和手术时间。

### 附图说明

[0011] 图1是本发明的结构示意图。

[0012] 图2是本发明的固定叶与固定钳柄之间的连接结构示意图。

[0013] 图3是本发明的左钳柄与左活动叶以及左钩部之间的连接结构示意图。

[0014] 图4是本发明的右钳柄与右活动叶以及右钩部之间的连接结构示意图。

[0015] 图5是本发明的使用状态示意图。

## 具体实施方式

[0016] 下面结合附图和实施例对本发明作进一步详细说明。

[0017] 如图1所示,本发明的腹腔镜复合阴道勾钳包括复合阴道勾钳本体1,所述复合阴道勾钳本体1包括左钳柄2、右钳柄3,左钳柄2和右钳柄3通过连接轴4铰接。

[0018] 如图3所示,所述左钳柄2的前端设有左活动叶7,在左活动叶7的前端设有朝复合阴道勾钳本体1(左活动叶7)外侧(图中右侧)弯折的钩子状的左钩部16,左钩部16具有左钩臂14以及钩部开口,在左钳柄2的后端设有左手指把环21;左钩臂14的内侧面上设有第一齿纹12。

[0019] 如图4所示,所述右钳柄3的前端设有右活动叶8,在右活动叶8的前端设有朝复合阴道勾钳本体1(右活动叶8)的外侧(图中左侧)弯折的钩子状的右钩部17,右钩部17具有右钩臂15以及钩部开口,在右钳柄3的后端设有右手指把环22;右钩臂15的内侧面上也设有第一齿纹12。

[0020] 如图1所示,在左钳柄2和右钳柄3之间设有固定钳柄9,所述固定钳柄9通过连接轴4与左钳柄2以及右钳柄3铰接固定;如图2所示,在固定钳柄9的前端分别设有两个固定叶10,后端设有固定手指把环23,固定钳柄9与两个固定叶10之间形成一个Y字形;所述固定叶10设于左活动叶7、右活动叶8的外侧(图中左侧及右侧),固定叶10为长杆状,与左活动叶7以及右活动叶8平行,在固定叶10与左活动叶7、右活动叶8之间设有活动间隙18,两个固定叶10的前端分别从左钩部16、右钩部17的钩部开口伸入左钩部16、右钩部17中;固定钳柄9设于复合阴道勾钳本体1的前侧面或后侧面上;在固定钳柄9与固定叶10的接合处与复合阴道勾钳本体1相对的一侧上设有通槽19,通槽19的两个开口分别设于固定钳柄9的前端以及后端,当固定钳柄9与复合阴道勾钳本体1连接后,复合阴道勾钳本体1设于通槽19内;两个固定叶10的前端外侧面与第一齿纹12位置相对应处设有第二齿纹13,当将左钳柄2与固定钳柄9合拢时,左钩臂14的内侧面与该侧的固定叶10的前端外侧面接触,并夹紧;右钳柄2与固定钳柄9合拢时,右钩臂15的内侧面与该侧的固定叶10的前端外侧面接触,并夹紧。

[0021] 在左钳柄3与固定钳柄9之间、右钳柄4与固定钳柄9之间分别通过咬合机构11相互咬合,咬合机构11包括设于固定钳柄9左右两侧的第一咬合齿条6和分别设于左钳柄2内侧面上的第二咬合齿条5、右钳柄3内侧面上的第三咬合齿条20,第一咬合齿条6与第二咬合齿条5、第三咬合齿条20的齿面相对设置。

[0022] 如图5所示,使用时,首先将左钩部16、右钩部17经阴道将其勾在前后阴道壁残端24,然后合拢左钳柄3与固定钳柄9,使第一咬合齿条6与第二咬合齿条5相互咬合,左钳柄3与固定钳柄9相对固定,实现左钩部16与该侧的固定叶10相互夹紧;然后合拢右钳柄4与固定钳柄9,使第一咬合齿条6与第三咬合齿条20相互咬合,右钳柄4与固定钳柄9相对固定,实现右钩部17与该侧的固定叶10相互夹紧,将阴道壁残端24相对固定,不仅暴露手术视野,有

利于术者在腹腔镜下缝合残端,能够节省人力和手术时间。

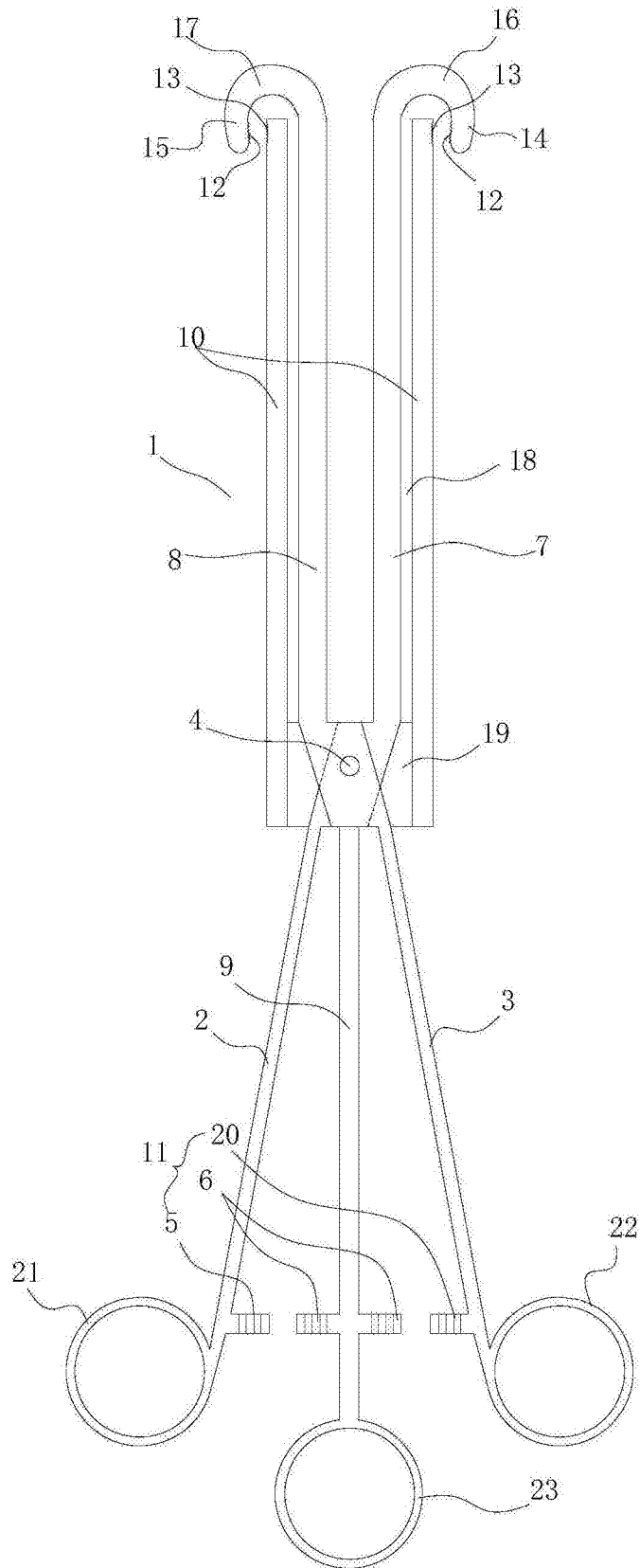


图1

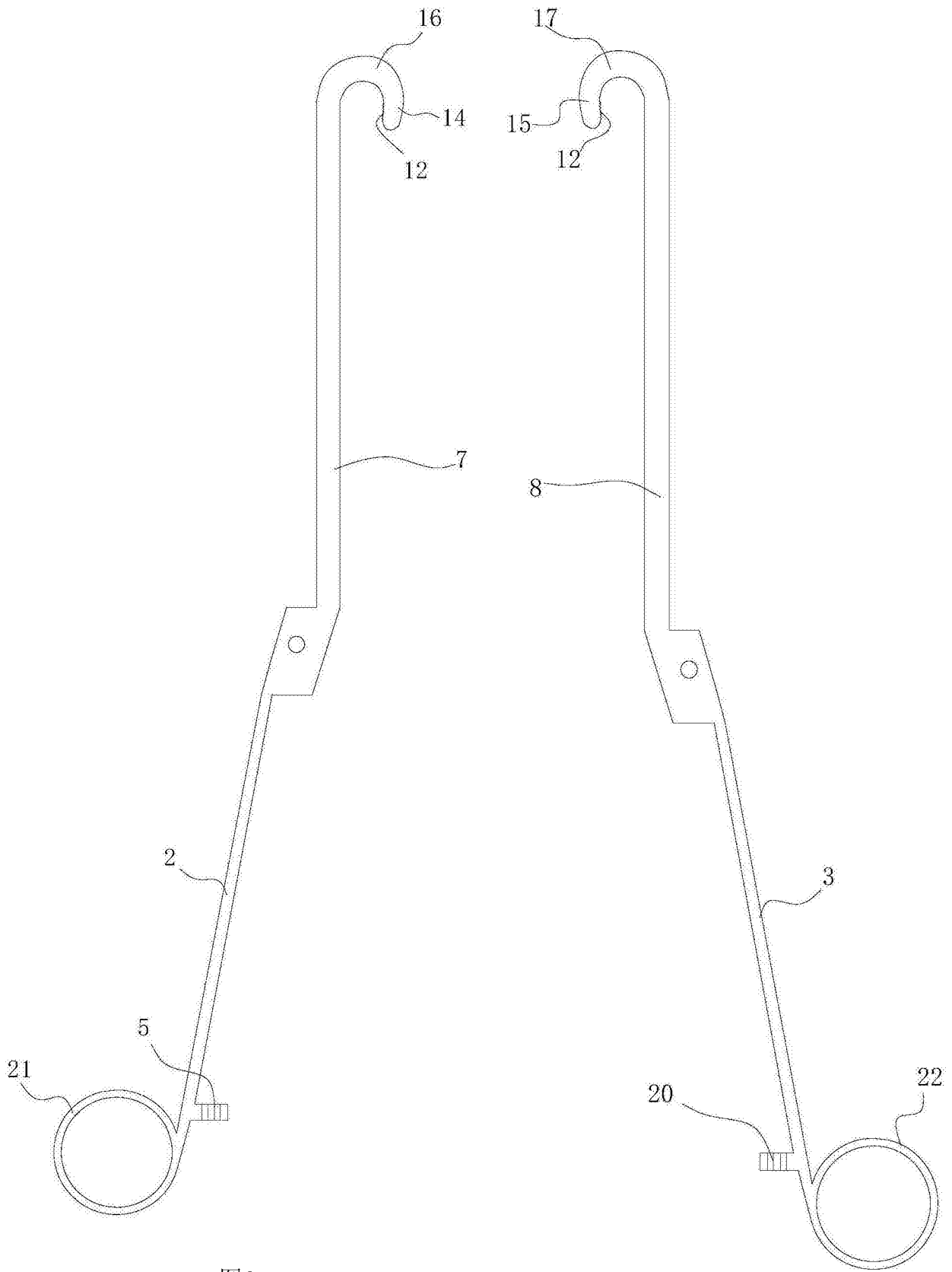


图2

图3

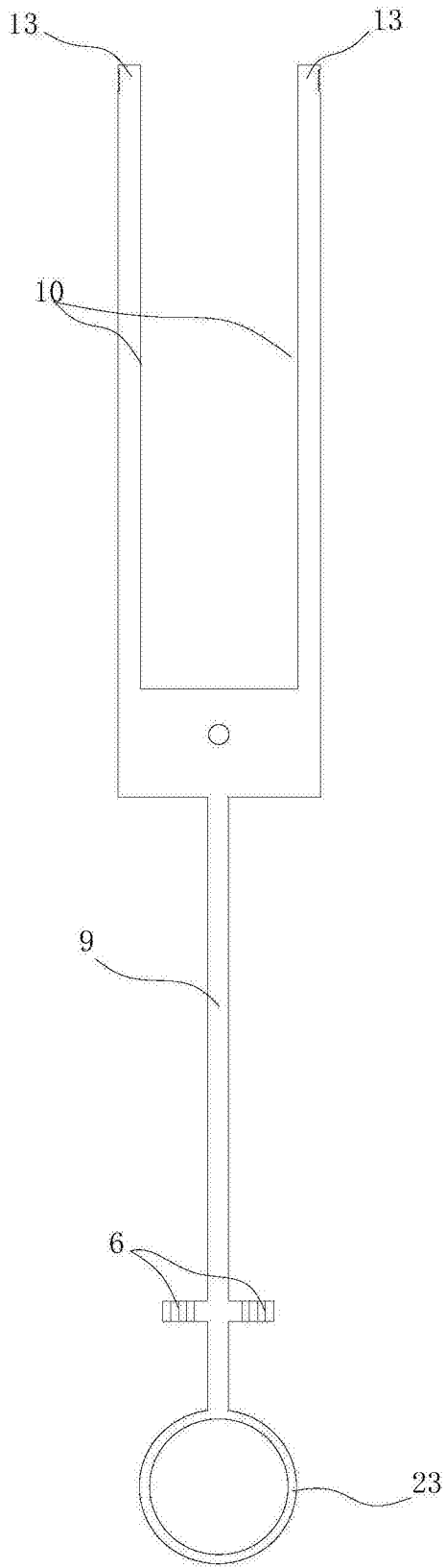


图4

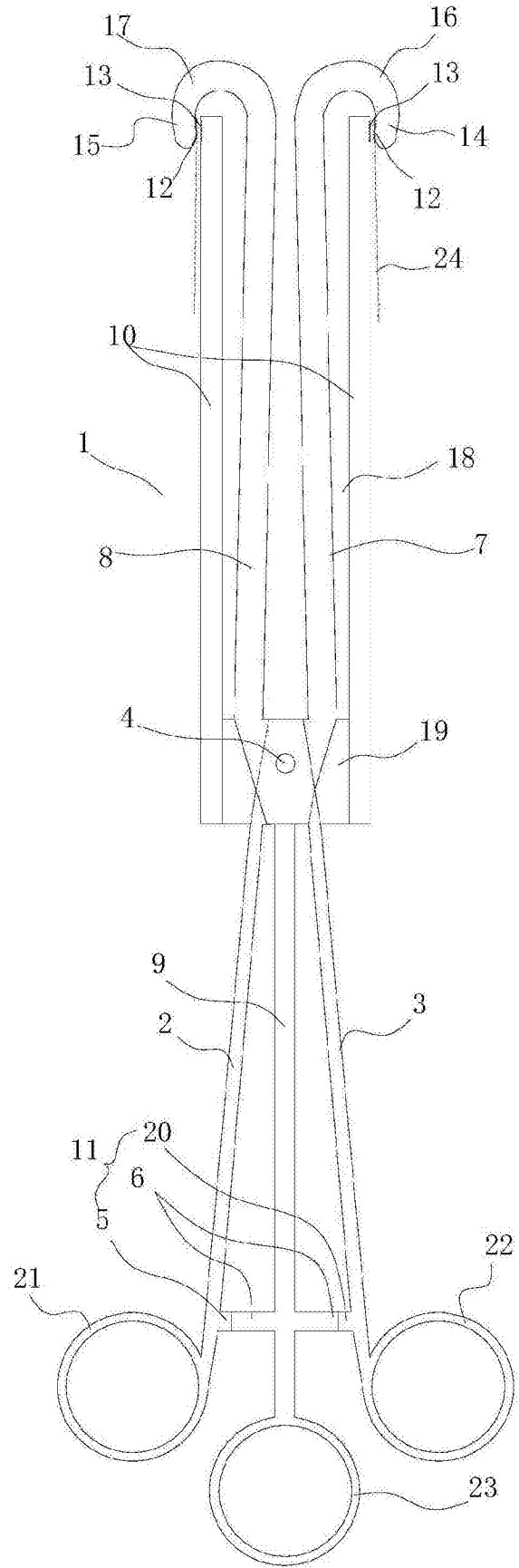


图5

专利名称(译)	腹腔镜复合阴道勾钳		
公开(公告)号	<a href="#">CN105662499A</a>	公开(公告)日	2016-06-15
申请号	CN201610163643.7	申请日	2016-03-22
[标]申请(专利权)人(译)	深圳市第二人民医院		
申请(专利权)人(译)	深圳市第二人民医院		
当前申请(专利权)人(译)	深圳市第二人民医院		
[标]发明人	李法升		
发明人	李法升		
IPC分类号	A61B17/02 A61B17/42 A61B17/29		
CPC分类号	A61B17/0218 A61B17/29 A61B17/2909 A61B17/4241 A61B2017/2926		
代理人(译)	孙皓		
其他公开文献	CN105662499B		
外部链接	<a href="#">Espacenet</a> <a href="#">SIPO</a>		

摘要(译)

本发明公开了一种腹腔镜复合阴道勾钳，要解决的技术问题是在腹腔镜全子宫切除手术时，手术助手经阴道同时钳夹前后阴道壁残端，暴露手术视野，有利于术者在腹腔镜下缝合残端，能够节省人力和手术时间。本发明包括复合阴道勾钳本体，所述复合阴道勾钳本体包括左钳柄、右钳柄，所述左钳柄和右钳柄通过连接轴铰接，所述左钳柄的前端以及右钳柄的前端分别设有左活动叶、右活动叶，在左活动叶和右活动叶的前端分别设有朝复合阴道勾钳本体的外侧弯折的勾子状的左钩部、右钩部，在左钳柄和右钳柄之间设有固定钳柄。与现有技术相比，在腹腔镜下全子宫切除手术时，暴露手术视野，有利于术者在腹腔镜下缝合残端，能够节省人力和手术时间。

