



(12) 发明专利

(10) 授权公告号 CN 104519806 B

(45) 授权公告日 2016. 07. 06

(21) 申请号 201380041333. 2

(51) Int. Cl.

(22) 申请日 2013. 08. 02

A61B 10/04(2006. 01)

(30) 优先权数据

1250909-7 2012. 08. 03 SE

(56) 对比文件

US 2009118641 A1, 2009. 05. 07,

WO 2011104692 A2, 2011. 09. 01,

US 2012197157 A1, 2012. 08. 02,

(85) PCT国际申请进入国家阶段日

2015. 02. 03

审查员 赵实

(86) PCT国际申请的申请数据

PCT/EP2013/066275 2013. 08. 02

(87) PCT国际申请的公布数据

W02014/020150 EN 2014. 02. 06

(73) 专利权人 查尔斯·沃尔特

地址 瑞典隆德

(72) 发明人 查尔斯·沃尔特

(74) 专利代理机构 隆天知识产权代理有限公司

72003

代理人 黄艳 聂慧荃

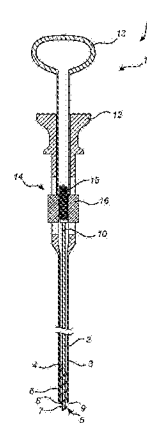
权利要求书2页 说明书7页 附图6页

(54) 发明名称

内窥镜活体取样器械、内窥镜、及获取活检样本的方法

(57) 摘要

公开一种内窥镜活体取样器械 (1), 其包括: 引导线 (2), 设置在护套 (3) 中; 钻取装置 (5), 设置在所述引导线 (2) 的第一端 (4) 处; 以及致动器 (11), 用于致动所述钻取装置, 所述致动器设置在所述引导线 (2) 的第二端 (10) 处。所述钻取装置 (5) 包括外管 (6) 和内切削装置 (7)。所述内切削装置 (7) 能够在所述外管 (6) 内部滑动或旋转。所述内切削装置 (7) 具有螺旋切削边缘 (8)。还公开了一种包括这样的内窥镜器械 (1) 的内窥镜, 以及一种从受试者的组织获取活检样本的方法。



1. 一种内窥镜活体取样器械,包括:
引导线(2;102),设置在护套(3;103;203)中;
钻取装置(5;105;205),设置在所述引导线(2;102)的第一端(4;104);
以及致动器(11;111;211),用于致动所述钻取装置,所述致动器设置在所述引导线(2;102)的第二端(10;110;210);

其中,所述钻取装置(5;105;205)包括外管(6;106;206)和内切削装置(7;107;207),所述内切削装置(7;107;207)能够在所述外管(6;106;206)内部滑动和旋转,所述内切削装置(7;107;207)具有螺旋切削边缘(8;108),其中,所述引导线(2;102)在所述第二端(10;110;210)包括外螺纹(15;115;215),且其中,所述致动器包括:具有内螺纹的第一可旋转部或螺母(16;216)、以及齿轮(116)其中之一,所述内螺纹或齿轮能够与所述引导线(2;102)的外螺纹(15;115;215)接合,用于引起所述引导线(2;102)在所述护套(3;103;203)内部沿所述引导线的纵向前进,其特征在于,所述致动器是手动提供动力的致动器,且所述可旋转部是当内窥镜活体取样器械在使用时能够手动接近的手动可旋转部。

2. 根据权利要求1所述的内窥镜活体取样器械,其中,所述外管(6;106;206)能够在所述内切削装置(7;107;207)的外部越过所述内切削装置(7;107;207)前进。

3. 根据权利要求1或2所述的内窥镜活体取样器械,其中,所述钻取装置(5;105;205)的内切削装置(7;107;207)包括内芯(17),所述螺旋切削边缘形成在围绕所述内芯(17)的螺旋凸缘(18)上。

4. 根据权利要求1所述的内窥镜活体取样器械,其中,所述内切削装置(7;107;207)由金属制成。

5. 根据权利要求1或2所述的内窥镜活体取样器械,其中,所述钻取装置(5;105;205)的外管(6;106;206)具有切削前边缘(9;109)。

6. 根据权利要求1所述的内窥镜活体取样器械,其中,所述致动器(11;111)包括柱塞(13;113),所述柱塞设置为在所述内切削装置的外部使所述钻取装置的外管前进。

7. 根据权利要求1所述的内窥镜活体取样器械,其中,所述致动器(211)包括第二可旋转部(226),所述第二可旋转部设置为在所述内切削装置的外部使所述钻取装置的外管前进。

8. 根据权利要求1所述的内窥镜活体取样器械,其中所述内窥镜活体取样器械适合于被插入通过胃镜(30)。

9. 根据权利要求1所述的内窥镜活体取样器械,其中所述护套(203)适合被插入到内窥镜插入管的工作通道中。

10. 根据权利要求1所述的内窥镜活体取样器械,其中所述护套(203)由医用级塑料材料制成。

11. 根据权利要求10所述的内窥镜活体取样器械,其中所述医用级塑料材料是从包括PTFE、FEP和聚烯烃的列表中选择医用级塑料材料。

12. 一种内窥镜,包括:
内窥镜插入管(31);
成像装置(37),设置在所述内窥镜插入管(31)中;
如权利要求1-11中任一项所述的内窥镜活体取样器械(1;101;201),设置在所述内窥

镜插入管(31)中。

13. 根据权利要求12所述的内窥镜,其中,所述成像装置为超声探头(37)。

内窥镜活体取样器械、内窥镜、及获取活检样本的方法

技术领域

[0001] 本发明涉及一种内窥镜活体取样器械、一种包括这样的内窥镜活体取样器械的内窥镜、以及一种从受试者的组织获取活检样本的方法。

背景技术

[0002] 在评估各种病变和肿瘤时,可使用活体取样器械获取组织样本。如果疑似的病变或肿瘤位于或接近胃肠道,可使用内窥镜活体取样器械。US-5,865,724中描述了内窥镜活体取样器械的一示例。这样的内窥镜活体取样器械大体包括设置在两根控制线的远端处的钳子、以及设置在控制线的近端处的手柄,这些控制线被包围在塑料护套中。在通过这种内窥镜活体取样器械获取组织样本时,这些线在它们的护套中被插入到内窥镜的工作通道中,而钳子被推进到胃肠道中的待获取样本的区域。通过操作内窥镜活体取样器械的手柄,钳子可被操纵为从组织的表面挖出样本。

[0003] 对于一些诊断目的,能够取回毫米级别的样本就足够了。然而,对于一些类型的病变和肿瘤,这种小的表层的样本对于做出诊断而言是不充分的。这样的情况是,例如,对于如胃肠道间质瘤(GIST)等黏膜层下肿瘤。由于这些肿瘤位于胃部或肠道的黏膜下方,上述类型的内窥镜活体取样器械的钳子不能够到达肿瘤中并取回足够大的样本。因此,为了得到能够诊断黏膜层下肿瘤的样本,通常需要通过手术取回样本。不幸的是,即使恶性肿瘤在后续的治疗性手术期间被移除,但患者必须接收诊断目的的手术的因素增加了并发症的危险,并降低了生存率。因此,仍然需要一种改进的内窥镜活体取样器械,其能够获取更大的样本和/或更深处的样本(例如在胃肠道的黏膜下方)。

[0004] 专利文献US2009/0118641(Van Dam等)公开了一种活体取样装置,该装置可具有包括螺旋形杆的收集元件。

[0005] 专利文献W02011/104692(Nevo)公开了一种低温活体取样器械,该器械包括适合于容置低温针的螺旋收集元件。

[0006] 专利文献US2012/0197157(Ryan等)公开了一种活体取样装置,该装置包括用于收集组织样本的线圈。

发明内容

[0007] 本发明的一个目的是提供一种克服上述多个问题的内窥镜活体取样器械。

[0008] 本发明的另一个目的是提供一种克服这些问题的内窥镜。

[0009] 本发明的再一个目的是提供一种从受试者的组织获取活检样本的方法,该方法能克服上述多个问题。

[0010] 根据本发明的第一方案,这些和其它目的借助一种内窥镜活体取样器械全部地或至少部分地实现,该内窥镜活体取样器械包括:

[0011] 引导线,设置在护套中;

[0012] 钻取装置,设置在所述引导线的第一端处;以及

[0013] 致动器,用于致动钻取装置,所述致动器设置在所述引导线的第二端处;

[0014] 其中,所述钻取装置包括外管和内切削装置,所述内切削装置能够在所述外管内部滑动或旋转,所述内切削装置具有螺旋切削边缘。借助这样的内窥镜活体取样器械,与现有技术的器械相比,能够获取更深处的活检样本。而且,可获取更大的样本。特别是对于黏膜层下肿瘤的调查,能够获取更深处的样本是重要的,因为否则就不能够穿过外层组织到达肿瘤处。对于其它类型的肿瘤,得到更大的样本是有用的,因为这可提供更具诊断性的材料。

[0015] 护套的直径可为1mm-5mm以配合内窥镜的工作通道。钻取装置的直径可适合于护套的直径,且可为0.5mm-4mm,一般为1mm-2mm。

[0016] 在一个实施例中,外管能够在内切削装置的外部越过内切削装置前进。因此,外管可越过内切削部前进以包围从组织切除的样本。

[0017] 钻取装置的内切削装置可包括内芯,所述螺旋切削边缘形成在围绕所述内芯的螺旋凸缘上。以此方式,可获得刚性内切削装置,该装置甚至能够穿透坚硬组织,如胃肠道的黏膜。

[0018] 内切削装置可由金属制成。金属能够容易被加工成所需的螺旋形状,且容易被锋利化以呈现切削边缘。如果内窥镜活体取样器械使用包括超声探头的内窥镜,则金属是特别有利的,因为金属在超声波图中是可见的。因此,操作员可以在超声探头获取的图像中,观察例如内切削装置已经穿入组织的深度。

[0019] 在一个实施例中,钻取装置的外管具有切削前边缘。假如样本没有被内切削装置的螺旋切削边缘完全切除,以此方式,样本可被更加稳固地从组织切除。

[0020] 在第二端处,引导线可包括外螺纹,且致动器可包括具有内螺纹的可旋转部,内螺纹能够与引导线的外螺纹接合,从而在护套内部使引导线前进。以此方式,可实现一种能够轻松操纵的引导线推进装置。在一个实施例中,操作员可在他或她的拇指与食指之间简单地旋转可旋转部以使引导线前进。

[0021] 可选地,在第二端处,引导线可包括齿部,且致动器可包括齿轮,齿轮能够与引导线的齿部接合,从而在护套内部使引导线前进。这是实现一种能够轻松操纵的引导线推进装置的另一种方式。在一个实施例中,操作员可在他或她的拇指与食指之间简单地旋转齿轮以使引导线前进。

[0022] 致动器可包括柱塞,柱塞设置为在内切削装置的外部使钻取装置的外管前进。以此方式,可获得一种能够轻松操纵的外管推进装置。

[0023] 致动器可包括第二可旋转部,第二可旋转部设置为在所述内切削装置外部使所述钻取装置的外管前进。这是获得一种能够简单操纵的外管推进装置的另一种方式。

[0024] 根据本发明的第二方案,这些和其它目的借助一种内窥镜全部地或至少部分地实现,该内窥镜包括:

[0025] 内窥镜插入管;

[0026] 成像装置,设置在所述内窥镜插入管中;

[0027] 本发明的内窥镜活体取样器械,设置在所述内窥镜插入管中。借助这样的内窥镜,可获得如同根据本发明第一方案的内窥镜活体取样器械的优点。在内窥镜中,内窥镜活体取样器械可与根据本发明第一方案的内窥镜活体取样器械以相同方式具体化,也具有相同

的优点。

[0028] 根据一个实施例,成像装置为超声探头。超声波图像对于评估黏膜下的肿瘤是特别有利的。

[0029] 根据本发明的第三方案,这些和其他目的通过一种从受试者的组织中获得活检样本的方法全部地或至少部分地实现,所述方法包括:

[0030] 提供内窥镜活体取样器械,包括设置在护套中的引导线、设置在所述引导线的第一端的钻取装置、和用于致动所述钻取装置的致动器,所述致动器设置在所述引导线的第二端,其中所述钻取装置包括外管和内切削装置,所述内切削装置能够在所述外管内部滑动和旋转,所述内切削装置具有螺旋切削边缘;

[0031] 将所述引导线的第一端插入所述受试者的体腔内;

[0032] 使所述引导线前进,直到所述钻取装置被施加到组织的表面,活检样本从所述组织被获取;

[0033] 在所述护套内部使所述引导线前进,使得所述钻取装置的内切削装置旋转地钻入所述组织中,使得活检样本从所述组织被切除;

[0034] 通过所述外管相对于所述内切削装置的平动式移动,将所述活检样本包围在所述外管中;以及

[0035] 通过从所述体腔撤回所述引导线的第一端,取回所述活检样本。通过这样的方法,与现有技术的方法相比,能够从更深处获取活检样本。还能够获取更大的样本。

[0036] 体腔可为受试者的胃肠道的一部分。

[0037] 在该方法的一个变体中,外管在内切削装置的外部越过内切削装置而前进。以此方式,由内切削装置切除的样本被外管包围。

[0038] 内窥镜活体取样器械可被插入内窥镜的内窥镜插入管中,所述内窥镜包括设置在所述内窥镜插入管中的成像装置。以此方式,内窥镜活体取样器械可被牢固地引导到待获取活检样本的位置。

[0039] 一般而言,本发明的方法可根据本发明的第一方案的多个不同实施例而变化,且具有相同的优点。

[0040] 本发明的其他目的、特征和优点将会从以下具体公开、所附权利要求书、以及附图中显现。应注意的是,本发明涉及所有特征的可能的组合。

[0041] 一般而言,除非本文另有限定,权利要求中使用的所有术语应解释为它们在本技术领域中的通常含义。除非另有说明,对于“一/一个/所述[元件、装置、部件、工具、步骤等]”的所有引用应开放性的解释为意指至少一个所述元件、装置、部件、工具、步骤等的情况。除非另有说明,否则本文公开的任何方法的多个步骤不必严格按照公开的顺序执行。

[0042] 在本文中,术语“包括”和该术语的变形并非旨在排除其它附加物、组件、整数或步骤。

附图说明

[0043] 以下将参照所附示意图更详细地描述本发明,附图示出本发明的当前优选实施例的示例。

[0044] 图1是根据一个实施例的内窥镜活体取样器械的剖视图;

- [0045] 图2是图1的内窥镜活体取样器械的致动器的细节视图；
- [0046] 图3是根据第二实施例的内窥镜活体取样器械的剖视图；
- [0047] 图4是图1或图3的内窥镜活体取样器械的内切削装置的细节视图；
- [0048] 图5是示出根据一个实施例的内窥镜的使用的剖视图；
- [0049] 图6是根据第三实施例的内窥镜活体取样器械的致动器处于第一位置的细节视图；
- [0050] 图7是图6的致动器处于第二位置的细节视图。

具体实施方式

[0051] 在图1中示出了一种内窥镜活体取样器械1。内窥镜活体取样器械1包括设置在护套3中的引导线2。钻取装置5设置在引导线2的第一端，即远端4。钻取装置5包括外管6和内切削装置7。内切削装置7能够在外管6内部滑动和转动，且具有螺旋切削边缘8。外管6为柱形且具有直边缘9。

[0052] 致动器11设置在引导线2的第二端，即近端10，且包括手柄12和柱塞(plunger, 插棒)13。致动器11还包括引导线推进装置14。引导线推进装置包括在引导线2的近端处且具有外螺纹的螺纹部15，和具有内螺纹的可旋转部或螺母16。引导线2的螺纹部15能够与螺母16接合，使得螺母16的旋转引起引导线旋转并沿其纵向移动，从而沿着护套3的内部移动。

[0053] 如图4中更加清晰可见的，内切削装置7具有由螺旋凸缘18包围的内芯17。内切削装置7的螺旋切削边缘8形成在螺旋凸缘18上。螺旋凸缘18围绕内芯17形成多于一个的完整卷绕或圈。在内切削装置7的远端19，钩或锚固部20形成在螺旋凸缘18上。

[0054] 参照图2，致动器11还包括壳体21，线在该壳体中经由螺母16被保持在多个保持点22处，致动器还包括护套推进装置23，护套推进装置的形式为附接到柱塞13的多个杆24。这些杆的邻接部25邻接护套3的切除边缘，使得当柱塞13被按压时，杆23经由邻接部24将护套3从壳体21向外推动。因此，护套3使钻取装置5的外管6在内切削装置5的外部越过内切削装置7前进。

[0055] 在图3中示出了根据第二实施例的内窥镜活体取样器械101。除了致动器111，图3中的内窥镜活体取样器械101的结构与图1中的内窥镜活体取样器械相同。图3的实施例中的相似的部件以图1中使用的相同的附图标记表示，但每个附图标记的数字加了100。

[0056] 因此，内窥镜活体取样器械101包括设置在护套103中的引导线102。与图1中示出的钻取装置5具有相同构造的钻取装置105设置在引导线102的远端104处。内切削装置107的构造与图4中详细示出的构造相同。致动器111设置在引导线102的近端110处。致动器111包括手柄112、柱塞113、和引导线推进装置114。与图1和图2中的实施例不同的是，引导线推进装置114包括在引导线102的近端处的齿部115，和齿轮116，该齿轮能够与引导线102的齿部115接合。通过旋转齿轮116，引导线102可被旋转且沿其纵向前进，因此沿着护套103的内部移动。

[0057] 在图6中示出了根据第三实施例的内窥镜活体取样器械201。除了致动器211，图6中的内窥镜活体取样器械201的结构与图1中的内窥镜活体取样器械相同。图6的实施例中的相似的部件以图1中使用的相同的附图标记表示，但每个附图标记的数字均加了200。

[0058] 致动器211包括与图1中所示实施例类似的引导线推进装置214，该引导线推进装

置包括在引导线的近端处且具有外螺纹的螺纹部215,和具有内螺纹的第一可旋转部或螺母216。引导线的螺纹部215能够与转轮或螺母216接合,使得螺母216的旋转引起引导线旋转并沿其纵向移动,从而沿着护套203的内部移动。外管推进装置223与第一实施例中的外管推进装置的不同处在于,其包括第二转轮或螺母226形式的第二可旋转部。第二螺母226的旋转使得连接到两个平行引导杆227的护套推进部228沿远端方向从图6中所示的位置行进到图7中所示的位置,从而使护套203前进。护套203进而使钻取装置205的外管206在内切削装置的外部越过内切削装置前进。在所示的实施例中,外管推进装置223还包括附接到多个引导杆227的近端的端块229。作为使第二螺母226旋转的一个替代,端块229可被按压,从而使护套推进部228前进,护套推进部进而使护套203前进,并由此使外管206前进。

[0059] 在所示的所有实施例中,护套由医用级塑料材料制成,而钻取装置的外管和内切削装置由医用级金属制成。

[0060] 根据任一实施例的内窥镜活体取样器械可被插入内窥镜30中并按照图5中示意性地示出的方式使用。可使用本发明的内窥镜活体取样器械的一种内窥镜的示例可在EP-1849414中见到。在图5的以下描述中,使用了图6中所示实施例所用的附图标记,但是根据图1或图3中所示实施例的内窥镜活体取样器械也可按照相同方式被使用。

[0061] 内窥镜活体取样器械201被插入内窥镜30的内窥镜插入管31的工作通道中。内窥镜30的控制单元34设置在内窥镜插入管31的近端35处。超声探头37或摄像机形式的成像装置设置在插入管31的远端36处。超声探头37或摄像机拍摄的图像可被显示在显示器38上。

[0062] 如图5中所示,内窥镜是胃镜30,胃镜被插入通过患者的嘴。插入管31前进通过食道,下到胃部中,直到插入管31的远端36到达待调查的位置。使用超声探头37或摄像机取得的图像,操作员可在显示器38上看到被调查的位置。由于内切削装置207是由金属制成,其在超声波图中是可见的。在内窥镜插入管31插入到待调查的部位期间,内切削装置207被包围在外管206中,使得内切削装置207不会伤害沿着通过嘴、食道和胃部的通道的黏膜,且使得取得的样本在到达待调查部位之前,不会被内切削装置207偶然捕获的组织所污染。在到达期望的位置时,内窥镜活体取样器械201的内切削装置207的远端19被施加到黏膜的表面,且钩20锚固到黏膜中。操作员通过旋转第一螺母216使内切削装置207前进,使其钻入并钻穿黏膜,并钻入待评估的病变或肿瘤中。内切削装置207可被旋转多圈,以从相当坚硬的粘液组织中获得大的样本。借助足够长的内切削装置207,内切削装置207也可钻穿病变或肿瘤,从而在样本中还包括一些外层组织。以此方式,可获得分层的样本,从而能够对取回的活检样本进行定向。一旦内切削装置207已经钻入病变或肿瘤,且操作员在超声探头37获取的图像的引导下认为钻入的深度已经足够,操作员旋转第二螺母226,从而使内切削装置207外部的钻取装置205的外管206前进。以此方式,在内切削装置207的凸缘18上切除并捕获的样本被外管206包围。随后,内窥镜活体取样器械被从内窥镜撤回。一旦钻取装置205处于患者的体外,钻取装置205的外管206可被缩回,露出内切削装置207的凸缘18上的样本。样本被从内切削装置207移除并被制备用于显微检查。总体来说,通过将内窥镜活体取样器械201再次插入内窥镜30中,将内切削装置207钻入组织,将切除的样本包围在外管206中,并从内窥镜30将内窥镜活体取样器械201撤回,可获取多于一个的样本。这样的过程可被重复数次,直到所需数量的活检样本已被获得。在所需数量的样本被取回后,内窥镜可通过食道和嘴从胃部撤出。

[0063] 本领域技术人员应认识到,在不违背所附权利要求限定的本发明的范围的前提下,本文描述的多个实施例的多种改型是可行的。

[0064] 举例来说,虽然图5中所示的内窥镜是胃镜,本发明同样可应用于其它内窥镜,例如结肠镜和气管镜。

[0065] 成像装置可为摄像机。为了调查多种类型的肿瘤,摄像机将是成像装置的第一选择。然而已表明的是,为了调查黏膜下的肿瘤,超声探头的使用已经显示出更好的结果(例如参见,Thorlacius等.Endoskopiskt uItraIjud inom gastroenterologin. *Läkartidningen*, 2009年11月17日,47号)。而且,甚至在调查黏膜层下肿瘤时,调查可从使用带有摄像机的光导纤维内窥镜开始,而如果结果不能令人满意,操作员可转换到带有超声探头的内窥镜。

[0066] 外管的边缘是直的且在上述多个实施例中是不锋利的。然而,该边缘可被制作为锋利的,使得外管具有切削边缘。

[0067] 护套的材料被选择为使得护套可被容易地插入内窥镜的工作通道中且被支持在该内窥镜中,且使得引导线可被牢固地包围,然而还能在护套内部自由移动。适当材料的多个示例为医用级塑料材料,例如PTFE、FEP或聚烯烃。

[0068] 在上述多个实施例中,钻取装置的外管由金属,例如医用级金属制成。然而,例如塑料的其它多种材料可被使用。

[0069] 内切削装置优选由金属,例如医用级金属制成,从而使其在超声波图中可见。然而,如果内窥镜(内窥镜活体取样器械在其中被支撑)使用如摄像机的其它类型成像装置,则可使用其它材料。

[0070] 内窥镜活体取样器械的长度,或者更进一步地,引导线的长度,可根据活检样本在患者体内被获取的位置进行选择。举例来说,对于在胃镜中使用,引导线的长度可为大约160cm。

[0071] 类似地,内切削装置的长度可根据活检样本被获取的位置进行选择。作为非限定性示例,5mm-7mm的长度可足以获取浅表部位的活体取样,而黏膜层下肿瘤(如GIST)的活体取样会需求10mm-12mm甚至15mm的长度。

[0072] 在上述多个实施例中,内切削装置具有内芯。然而,只要内切削装置具有螺旋切削边缘且坚硬到足以刺入调查部位处的组织中,则内切削装置也可构造为没有内芯。

[0073] 在图6中所示的实施例中,有两种操纵外管推进装置223的方法,即通过旋转第二螺母226或通过按压端块229。在许多情况下,使用旋转来使外管206前进是有利的,因为实验表明如果按压端块229被使用,操作员在按压端块229时会有将器械轻微后拉的倾向。这会导致活体组织被剪切。因此,器械被构造为没有端块229会是很好的。在这样的情况下,引导杆227不必一直延伸穿过整个致动器211,而是可由较短的引导杆或其它引导护套推进部228的引导元件替代。然而,端块229和较长的引导杆227可为致动器211提供舒适稳定性。

[0074] 在上述方法中,当样本已被从组织切除时,外管在内切削装置上前进,使得样本被包围在外管中。替代的是,内切削装置可被缩回到外管中。换言之,内切削装置和外管应彼此相对地进行平动式移动,从而将切除的样本包围在外管中。

[0075] 内窥镜活体取样器械优选为一次性器械。然而,只要所选的材料适合进行如高压灭菌的必要消毒,则该器械可构造为多次使用。

[0076] 上述内窥镜活体取样器械、内窥镜、和方法特别适用于从黏膜下的肿瘤获取活检样本。然而,本发明还可有益地用于从其它多种肿瘤和病变中获取活检样本。

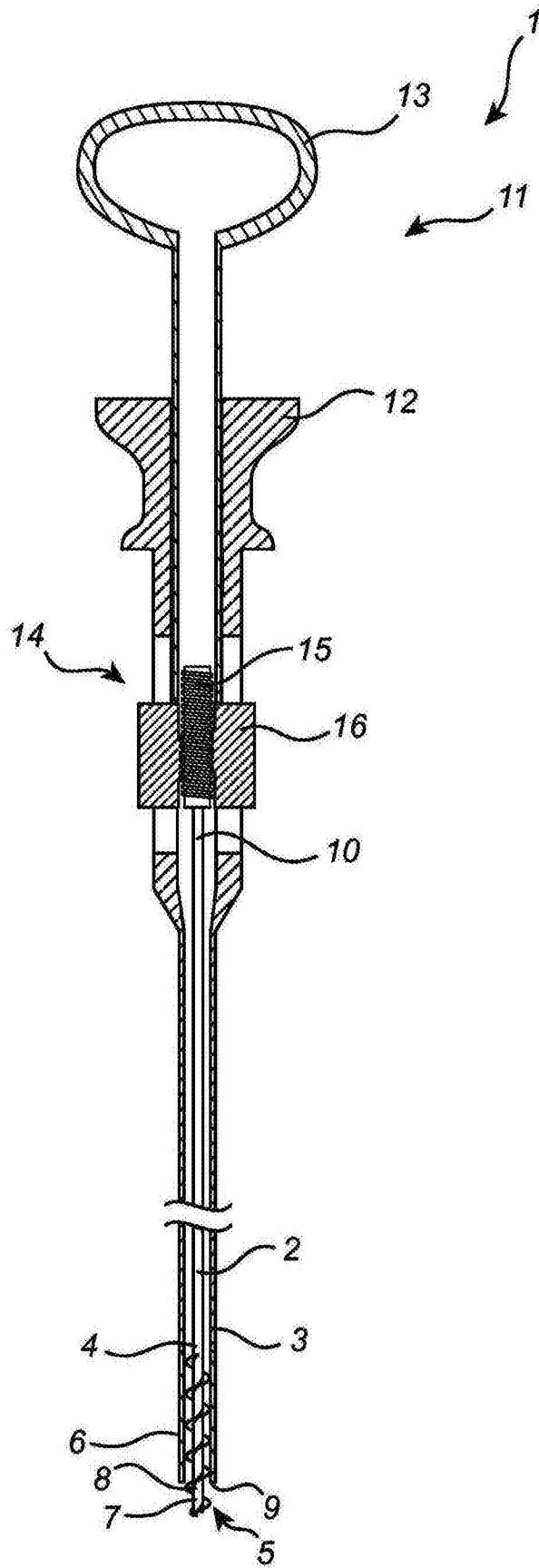


图1

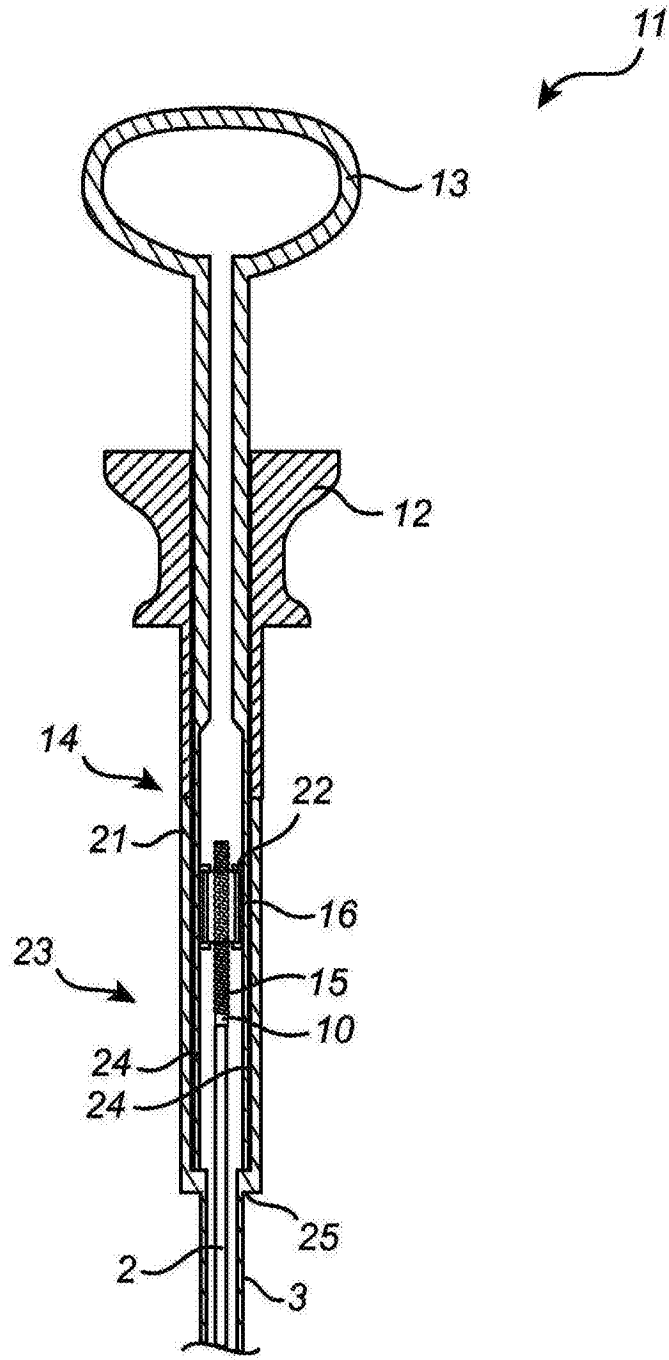


图2

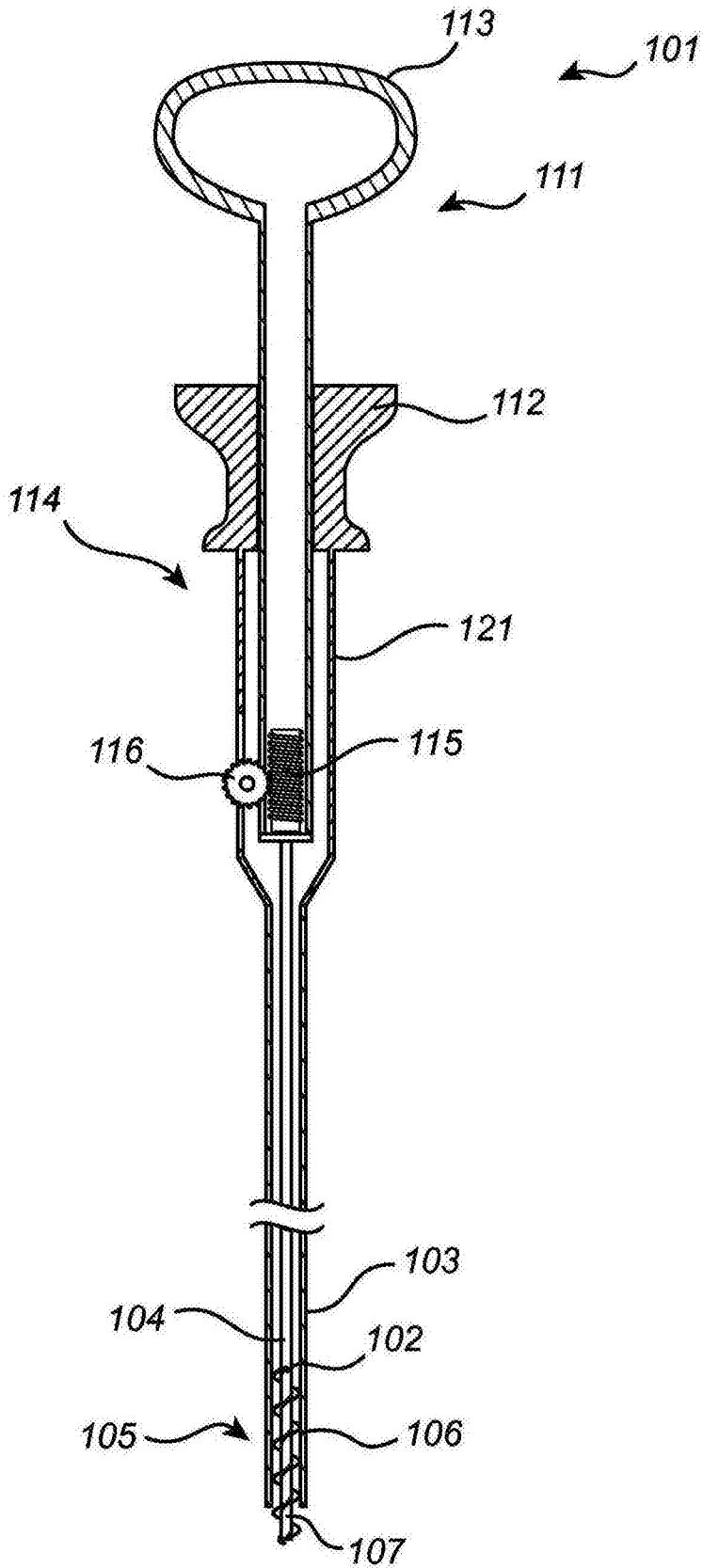


图3

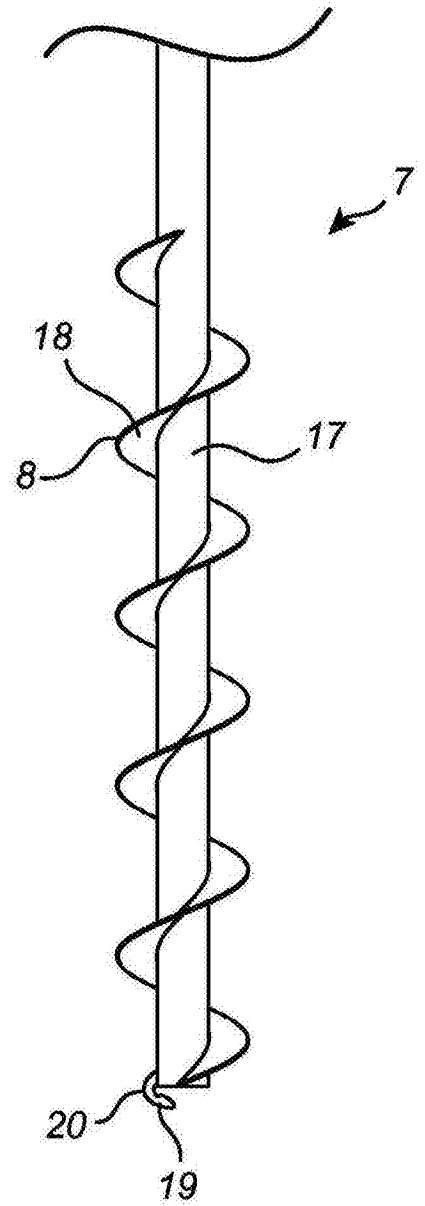


图4

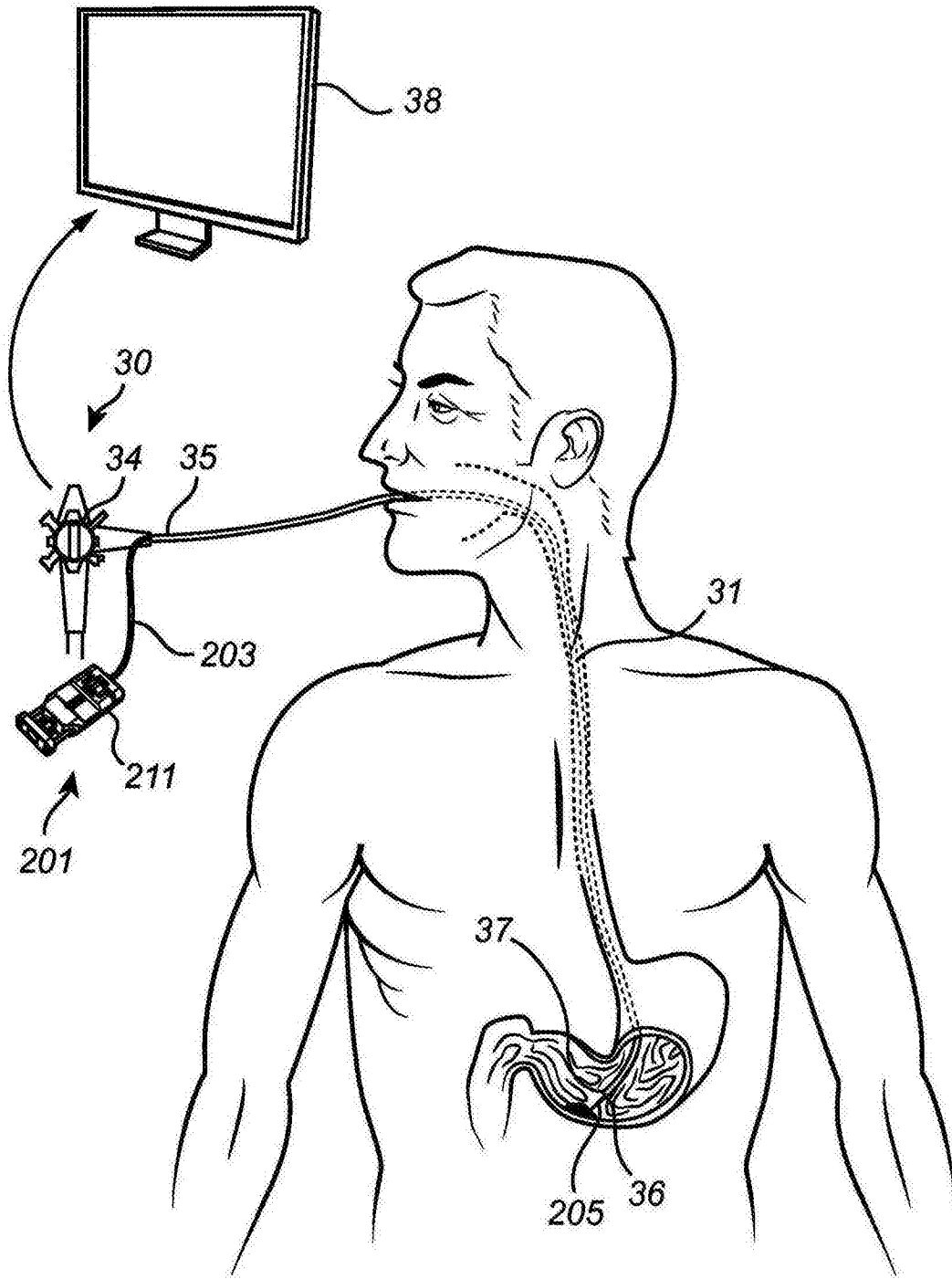


图5

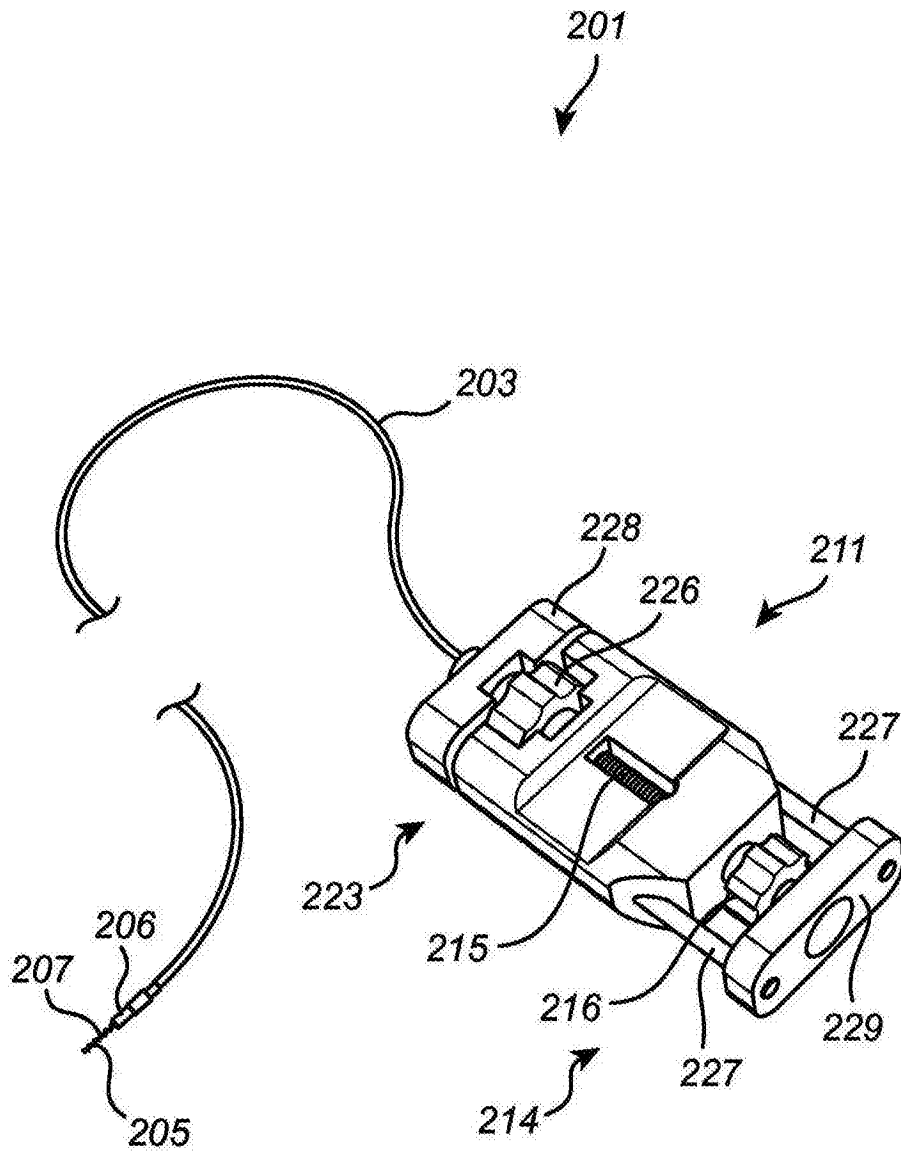


图6

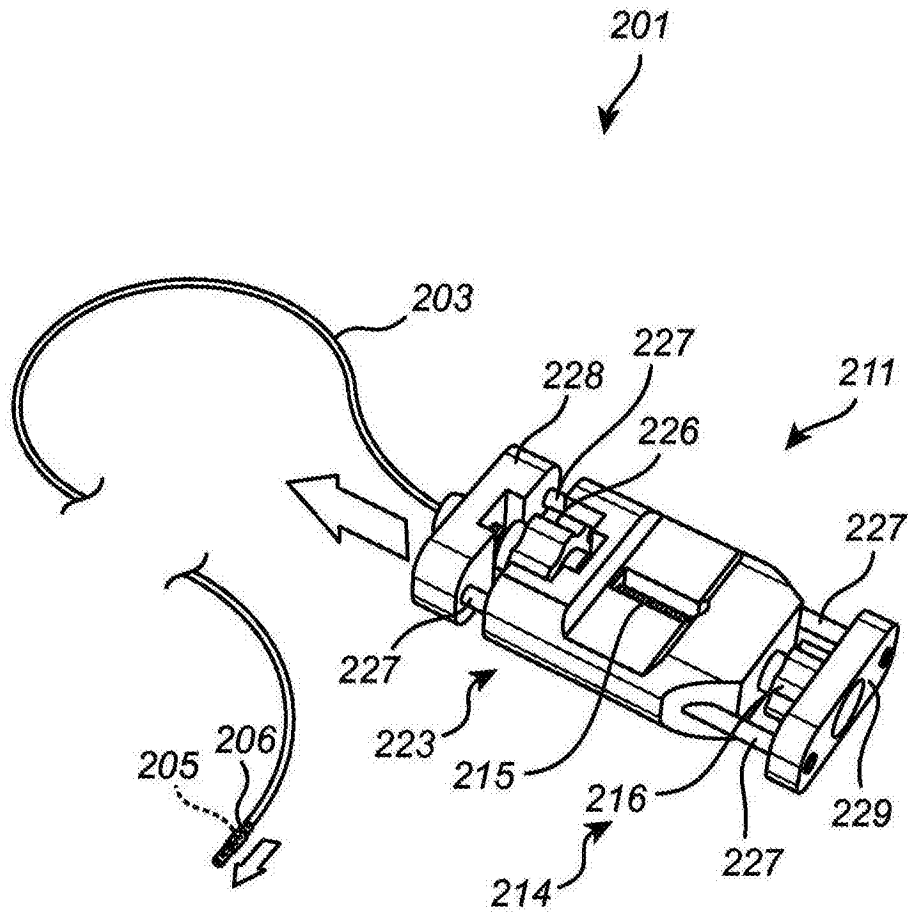


图7

专利名称(译)	内窥镜活体取样器械、内窥镜、及获取活检样本的方法		
公开(公告)号	CN104519806B	公开(公告)日	2016-07-06
申请号	CN201380041333.2	申请日	2013-08-02
[标]申请(专利权)人(译)	查尔斯·沃尔特		
申请(专利权)人(译)	查尔斯·沃尔特		
当前申请(专利权)人(译)	查尔斯·沃尔特		
[标]发明人	查尔斯·沃尔特		
发明人	查尔斯·沃尔特		
IPC分类号	A61B10/04		
CPC分类号	A61B10/0233 A61B10/04 A61B2010/0208 A61B1/005 A61B1/018 A61B1/2736 A61B8/12 A61B8/445 A61B17/32002 A61B2017/0034 A61B2017/00862 A61M25/09 A61M2025/09183		
代理人(译)	黄艳		
审查员(译)	赵实		
优先权	1250909 2012-08-03 SE		
其他公开文献	CN104519806A		
外部链接	Espacenet SIPO		

摘要(译)

公开一种内窥镜活体取样器械(1)，其包括：引导线(2)，设置在护套(3)中；钻取装置(5)，设置在所述引导线(2)的第一端(4)处；以及致动器(11)，用于致动所述钻取装置，所述致动器设置在所述引导线(2)的第二端(10)处。所述钻取装置(5)包括外管(6)和内切削装置(7)。所述内切削装置(7)能够在所述外管(6)内部滑动或旋转。所述内切削装置(7)具有螺旋切削边缘(8)。还公开了一种包括这样的内窥镜器械(1)的内窥镜，以及一种从受试者的组织获取活检样本的方法。

