



(12) 发明专利申请

(10) 申请公布号 CN 103284680 A

(43) 申请公布日 2013.09.11

(21) 申请号 201310056211.2

(22) 申请日 2013.02.22

(30) 优先权数据

101106378 2012.02.24 TW

(71) 申请人 明达医学科技股份有限公司

地址 中国台湾桃园县龟山乡山顶村兴业街
7号

(72) 发明人 王威 周忠诚

(74) 专利代理机构 中国商标专利事务所有限公
司 11234

代理人 宋义兴 周伟明

(51) Int. Cl.

A61B 1/00(2006.01)

A61B 5/07(2006.01)

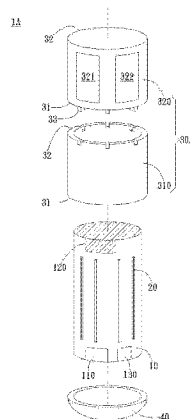
权利要求书1页 说明书6页 附图3页

(54) 发明名称

胶囊内视镜装置

(57) 摘要

一种胶囊内视镜装置,包含胶囊内视镜本体、至少一连结界面及至少一套件模块,其中胶囊内视镜本体是用以撷取及储存一物体内部的至少一影像;至少一连结界面设置于胶囊内视镜本体上;以及至少一套件模块套设于胶囊内视镜本体并通过至少一连结界面连接胶囊内视镜本体,以使胶囊内视镜本体具有至少一套件功能。



1. 一种胶囊内视镜装置,其特征在于,包含:
 - 一胶囊内视镜本体,用以撷取及储存一物体内部的至少一影像;
 - 至少一连结界面,是设置于该胶囊内视镜本体上;以及
 - 至少一套件模块,是套设于该胶囊内视镜本体并通过该至少一连结界面连接该胶囊内视镜本体,以使该胶囊内视镜装置具有至少一套件功能。
2. 如权利要求 1 所述的胶囊内视镜装置,其特征在于,该至少一套件模块包含:
 - 一侦测单元,用以侦测至少一外部数据并传送至该胶囊内视镜本体,以使该胶囊内视镜装置具有侦测功能。
3. 如权利要求 2 所述的胶囊内视镜装置,其特征在于,该至少一外部数据包含一压力值、一温度值及一酸碱值的至少其一。
4. 如权利要求 1 所述的胶囊内视镜装置,其特征在于,该套件模块的形状为套筒,并包含:
 - 一第一端;以及
 - 一第二端,是相对于该第一端,其中该第一端自该胶囊内视镜本体的一端套设该胶囊内视镜本体,且该套件模块的该第二端连接另一该套件模块。
5. 如权利要求 4 所述的胶囊内视镜装置,其特征在于,进一步包含:
 - 至少一盖体,是笼罩于该套件模块的该第一端。
6. 如权利要求 5 所述的胶囊内视镜装置,其特征在于,该套件模块的该第二端具有底部,使得该至少一盖体及该套件模块是封闭包覆该胶囊内视镜本体及该连结界面。
7. 如权利要求 1 所述的胶囊内视镜装置,其特征在于,该套件模块的颜色是随着环境温度变化而改变。
8. 如权利要求 1 所述的胶囊内视镜装置,其特征在于,该至少一套件模块包含:
 - 一电源单元,是连接至该连结界面,用以提供电力。
9. 如权利要求 2 所述的胶囊内视镜装置,其特征在于,该至少一套件模块包含:
 - 一信号单元,包含一发射部及一接收部,其中该接收部自一远端主机接收至少一外部信号,而该发射部依照该外部信号传送该至少一外部数据至该远端主机。
10. 如权利要求 9 所述的胶囊内视镜装置,其特征在于,该至少一套件模块包含:
 - 一致动单元,其中该远端主机传送一位移量至该致动单元,而该致动单元依照该位移量振动。

胶囊内视镜装置

技术领域

[0001] 本发明是关于一种胶囊内视镜装置；具体而言，本发明是关于一种能够回收再利用并兼具有多样化功能的胶囊内视镜装置。

背景技术

[0002] 一般而言，传统式的内视镜是通过一条长长的管子伸入体内，使得管子控制内视镜的位置以窥视体内状况。在实际情况中，管子由嘴巴进入，经喉咙、胃及十二指肠，时常造成人体的不适。此外，碍于管子的长度有限，使得内视镜不能到达小肠中央处，而无法诊断该区域的状况。

[0003] 随着科技进步，生务人员发展生物无线遥测的技术，并大幅缩小内视镜的体积，努力研发精密的“胶囊内视镜”。上述胶囊内视镜不但具有胶囊般的体积，且通过无线遥控技术操控胶囊内视镜，进而感测体内状况。

[0004] 然而，现行胶囊内视镜在实际应用上仍存在些许缺点。举例而言，每个胶囊内视镜经单次使用后，即需丢弃而无法回收，不够环保且造成资源浪费。此外，习知胶囊内视镜通常仅具有单一功能，像是撷取影像、感测酸碱值、或其他功能的其一。换句话说，医师无法通过同一颗的胶囊内视镜同时得到多种所需信息。

[0005] 综合上述诸多因素，如何设计兼具有数个功能的胶囊内视镜并减少内视镜的汰换率，是为现今一大课题。

发明内容

[0006] 有鉴于上述现有技术的问题，本发明提出一种具多样化功能并符合环保的胶囊内视镜。

[0007] 于一方面，本发明提供一种具有至少一套件模块的胶囊内视镜，以具备多数个功能。

[0008] 于另一方面，本发明提供一种具有可更换壳体的胶囊内视镜，以降低汰换率。

[0009] 于另一方面，本发明提供一种具有可变化颜色的胶囊内视镜，能够警示以利回收。

[0010] 本发明的一方面在于提供一种胶囊内视镜装置，包含胶囊内视镜本体、至少一连结界面及至少一套件模块，其中胶囊内视镜本体是用以撷取及储存一物体内部的至少一影像，且至少一连结界面设置于胶囊内视镜本体上。此外，套件模块套设于胶囊内视镜本体并通过连结界面连接胶囊内视镜本体，以使胶囊内视镜装置具有至少一套件功能。

[0011] 需说明的是，套件模块包含侦测单元，且侦测单元用以侦测至少一外部数据并传送至胶囊内视镜本体，以使胶囊内视镜装置执行侦测功能，其中外部数据包含压力值、温度值及酸碱值的至少其一。

[0012] 在实际应用中，套件模块的形状是为套筒，并包含第一端、第二端及至少一连接件，其中第二端是相对于第一端，且第一端自胶囊内视镜本体的一端套设胶囊内视镜本体。此外，至少一连接件设置于第一端，且套件模块是通过连接件耦接至另一套件模块。

[0013] 相较于现有技术,根据本发明的胶囊内视镜装置是使用具有多样化功能的套件模块为模块化套件,使得胶囊内视镜装置通过至少一套件模块执行相对应的套件功能,以达到多样功能的功效。此外,套件模块能通过连接件与另一套件模块连接,使得胶囊内视镜装置能够执行多样化功能,更达到多工的目的。进一步而论,胶囊内视镜装置更包含盖体,且胶囊内视镜装置通过盖体与套件模块封闭包覆连结界面及胶囊内视镜本体。需说明的是,盖体及套件模块是形成胶囊内视镜本体及连结界面的壳体,使得胶囊内视镜装置能够回收再利用,进而提高回收率,以达到环保及节省资源的功效。

[0014] 关于本发明的优点与精神可以通过以下的发明详述及所附图式得到进一步的了解。

[0015] 一种胶囊内视镜装置,包含:

[0016] 一胶囊内视镜本体,用以撷取及储存一物体内部的至少一影像;

[0017] 至少一连结界面,是设置于该胶囊内视镜本体上;以及

[0018] 至少一套件模块,是套设于该胶囊内视镜本体并通过该至少一连结界面连接该胶囊内视镜本体,以使该胶囊内视镜装置具有至少一套件功能。

[0019] 优选地,其中该至少一套件模块包含:

[0020] 一侦测单元,用以侦测至少一外部数据并传送至该胶囊内视镜本体,以使该胶囊内视镜装置具有侦测功能。

[0021] 优选地,其中该至少一外部数据包含一压力值、一温度值及一酸碱值的至少其一。

[0022] 优选地,其中该套件模块的形状是为套筒,并包含:

[0023] 一第一端;以及

[0024] 一第二端,是相对于该第一端,其中该第一端自该胶囊内视镜本体的一端套设该胶囊内视镜本体,且该套件模块的该第二端连接另一该套件模块。

[0025] 优选地,进一步包含:

[0026] 至少一盖体,是笼罩于该套件模块的该第一端。

[0027] 优选地,其中该套件模块的该第二端具有底部,使得该至少一盖体及该套件模块是封闭包覆该胶囊内视镜本体及该连结界面。

[0028] 优选地,其中该套件模块的颜色是随着环境温度变化而改变。

[0029] 优选地,其中该至少一套件模块包含:

[0030] 一电源单元,是连接至该连结界面,用以提供电力。

[0031] 优选地,其中该至少一套件模块包含:

[0032] 一信号单元,包含一发射部及一接收部,其中该接收部自一远端主机接收至少一外部信号,而该发射部依照该外部信号传送该至少一外部数据至该远端主机。

[0033] 优选地,其中该至少一套件模块包含:

[0034] 一致动单元,其中该远端主机传送一位移量至该致动单元,而该致动单元依照该位移量振动。

附图说明

[0035] 图 1 为本发明的胶囊内视镜装置的实施例示意图;

[0036] 图 2 为本发明的胶囊内视镜装置的实施例示意图;以及

[0037] 图 3 为本发明的胶囊内视镜装置的实施例剖面图。

[0038] 【主要元件符号说明】

[0039] 1、1A、1B : 胶囊内视镜装置

[0040] 10 : 胶囊内视镜本体

[0041] 20 : 连结界面

[0042] 30 : 30A、30B : 套件模块

[0043] 31 : 第一端

[0044] 32 : 第二端

[0045] 33 : 连接件

[0046] 40 : 盖体

[0047] 110 : 撷取单元

[0048] 120 : 储存单元

[0049] 130 : 发光单元

[0050] 310 : 侦测单元

[0051] 320 : 信号单元

[0052] 321 : 发射部

[0053] 322 : 接收部

[0054] 330 : 电源单元

[0055] 340 : 致动单元

具体实施方式

[0056] 根据本发明的一具体实施例,提供一种胶囊内视镜装置,具有多样化功能性。于此实施例中,胶囊内视镜装置可以是模块化的胶囊内视镜装置。具体而言,胶囊内视镜装置是通过具模块化的至少一功能元件,进而具有数个不同功能。

[0057] 请参照图 1,图 1 为本发明的胶囊内视镜装置 1 的实施例示意图。如图 1 所示,胶囊内视镜装置 1 包含胶囊内视镜本体 10、至少一连结界面 20 及至少一套件模块 30。胶囊内视镜本体 10 是用以撷取及储存物体内部的至少一影像,其形状较佳为圆柱状。在实际应用中,胶囊内视镜装置 1 可以应用于工业、精密工程、半导体工艺、生医领域或医疗领域。在此实施例中,该物体为动体,其包含人体或动物的身体,并无特定的限制。此外,胶囊内视镜本体 10 包含撷取单元 110 及储存单元 120,其中撷取单元 110 用以撷取影像并传送影像至储存单元 120,使得储存单元 120 储存撷取后的影像。在此实施例中,撷取单元 110 可以是微型摄影机,而储存单元 120 可以是存储器装置,但不以此为限。具体而言,胶囊内视镜本体 10 进一步包含发光单元 130,其中发光单元 130 用以提供照明。在实际应用中,发光单元 130 可以是发光二极管。值得注意的是,发光单元 130 能够依照撷取单元 110 撷取影像的频率而适时照明周围区域。在此实施例中,撷取单元 110、储存单元 120 及发光单元 130 组合后之外部形状较佳为圆柱状,但不以此为限。此外,胶囊内视镜本体更具有可使撷取单元 110、储存单元 120 及发光单元 130 达到预定功能所需的电路或其他连接机制。

[0058] 如图 1 所示,至少一连结界面 20 设置于胶囊内视镜本体 10。需说明的是,连结界面 20 可以是电连接器或电子线路,用以将其他电子元件电连接于胶囊内视镜本体 10。亦

即,连结界面 20 为传输界面,能够将摄取单元 110、储存单元 120 及发光单元 130 电连接至其他元件。然而,在其他实施例中,连结界面 20 可以是非电性的卡合结构,以使其他元件与连结界面 20 卡合,进而将其他元件固定于胶囊内视镜本体 10 上。此外,套件模块 30 套设于胶囊内视镜本体 10 并通过至少一连结界面 20 连接胶囊内视镜本体 10,以使胶囊内视镜装置 1 具有至少一套件功能。在实际情况中,套件模块 30 连接并卡合于连结界面 20,使得套件模块 30 通过连结界面 20 电连接于胶囊内视镜本体 10。

[0059] 在此实施例中,连结界面 20 为长条结构,且套件模块 30 具有能与长条结构卡合的凹槽。然而,在其他实施例中,连结界面 20 能以其他形状的卡合结构与套件模块 30 卡合,其中套件模块 30 具有能与连结界面 20 相对应的另一卡合结构。

[0060] 此外,套件模块 30 为模块化套件。换言之,胶囊内视镜装置 1 能够依实际需求套设具不同功能的套件模块 30,而各套件模块 30 是以模块的形态与胶囊内视镜本体 10 结合,以达到多功能的功效。

[0061] 需说明的是,在另一实施例中,套件模块 30 的颜色可随着环境温度变化而改变。具体而言,套件模块 30 包含变色元件,其中变色元件可以设置于套件模块 30 的外部表面、内部表面或嵌合于套件模块 30 的任意区域,且变色元件用以提供视觉辨识的功效。一般而言,当胶囊内视镜装置 1 自物体内部排出时,胶囊内视镜装置 1 是连同其他异物一同排出,难以辨识胶囊内视镜装置 1 的所在位置。在此实施例中,变色元件为感应涂料,且感应涂料涂布于套件模块 30 的外部表面,而感应涂料可以随着环境温度变化而改变,但不以此为限。在其他实施例中,套件模块 30 的变色元件为变色片且连接至温度感测器,且温度感测器感应环境温度并使变色片的颜色改变。在此实施例中,由于物体与外界环境具有不同的温度,使得胶囊内视镜装置 1 于外界环境是以相对于其他异物的颜色显示。举例而言,异物的颜色为深棕色,套件模块 30 于外界环境能以白色显示,利于寻找胶囊内视镜装置 1,进而达到回收再利用的功效。

[0062] 请参照图 2,图 2 是绘示本发明的胶囊内视镜装置 1A 的实施例示意图。如图 2 所示,套件模块 30A 包含侦测单元 310 及信号单元 320,其中侦测单元 310 与信号单元 320 分别具有不同的功能。进一步而论,侦测单元 310 及信号单元 320 分别为模块化套件,能够分别执行其各自的特定功能。

[0063] 值得注意的是,该等套件模块 30A 的形状为套筒,并分别包含第一端 31、第二端 32 及至少一连接件 33,其中连接件 33 设置于第一端。如图 2 所示,侦测单元 310 及信号单元 320 的第一端 31 分别具有开口。此外,第二端 32 是相对于第一端 31,其中侦测单元 310 的第一端 31 自胶囊内视镜本体 10 的一端套设胶囊内视镜本体 10,且侦测单元 310 的第二端 32 连接信号单元 320(另一套件模块 30A)的第一端 31。具体而论,侦测单元 310 是通过该等连接件 33 电性耦接至信号单元 320。在此实施例中,连接件为电子连接器,用以提供电性连接相对应的套件模块 30A。然而,在其他实施例中,连接件可以是非电性连接器,并无特定的限制。进一步而论,信号单元 320 是与侦测单元 310 共同套设于胶囊内视镜本体 10,使得侦测单元 310 与信号单元 320 固定于胶囊内视镜本体 10 上。

[0064] 需说明的是,侦测单元 310 用以侦测至少一外部数据并传送至胶囊内视镜本体 10,以使胶囊内视镜装置 1A 执行侦测功能。举例而言,至少一外部数据包含压力值、温度值及酸碱值的至少其一,但不以此为限。亦即,侦测单元 310 可以是压力检测计、温度检测计

或酸碱度检测计。举例而言,侦测单元 310 可以是温度检测计,并侦测物体的温度值。在实际情况中,侦测单元 310 将侦测后的温度值传送至胶囊内视镜本体 10,且储存单元 120 储存该温度值。此外,该等上述检测计能以套设的方式固定于胶囊内视镜本体 10,即依照实际情况选择性地套设具不同功能的该等检测计,具体达到多样化功能的功效。

[0065] 此外,如图 2 所示,信号单元 320 包含发射部 321 及接收部 322,其中接收部 322 自远端主机接收至少一外部信号,而发射部 321 依照外部信号传送至少一外部数据至远端主机,以使胶囊内视镜装置 1A 具有发射功能及接收功能。在实际情况中,至少一外部信号可以是读取压力值信号、读取温度值信号或读取酸碱值信号。在另一实施例中,侦测单元 310 为压力检测计,而接收部 322 自远端主机接收该读取压力值信号。值得注意的是,读取压力值信号是通过连接件 33 传送至侦测单元 310,使得侦测后的压力值依照读取压力值信号传送至信号单元 320,且发射部 321 依照读取压力值信号传送侦测后的压力值至远端主机。在另一实施例中,外部数据是储存于胶囊内视镜本体 10 的储存单元 120,而发射部 321 依照外部信号自储存单元 120 取得外部数据并传送至远端主机,并无特定的限制。具体而论,胶囊内视镜装置 1A 是通过信号单元 320 进行远端控制,利于即时读取外部数据。

[0066] 在此实施例中,侦测单元 310 的第二端 32 为开口,而信号单元 320 的第二端具有底部,使得侦测单元 310 连接于信号单元 320 后形成具有一开口的圆筒,其中该开口设置于侦测单元 310 的第二端 32。在实际应用中,侦测单元 310 能先行自胶囊内视镜本体 10 的一端套设胶囊内视镜本体 10,接着信号单元 320 套设胶囊内视镜本体 10 并连接侦测单元 310。在另一实施例中,侦测单元 310 能够先行连接信号单元 320,而侦测单元 310 与信号单元 320 同时套设胶囊内视镜本体 10,并无特定的限制。此外,胶囊内视镜装置 1A 进一步包含至少一盖体 40,且至少一盖体 40 笼罩于侦测单元 310(套件模块 30A)的第一端 31,使得套件模块 30 及至少一盖体 40 包覆于连结界面 20 及胶囊内视镜本体 10。换言之,盖体 40 及套件模块 30A 形成胶囊内视镜本体 10 及连结界面 20 的壳体。此外,盖体 40 的材质包含透明材料及非透明材料。在此实施例中,盖体 40 为透明材料,利于胶囊内视镜本体 10 撷取至少一影像。

[0067] 在此实施例中,盖体 40、侦测单元 310 及信号单元 320 形成一封闭空间,而连结界面 20 及胶囊内视镜本体 10 容置于该封闭空间内。在实际应用中,由于胶囊内视镜装置 1A 于物体内部完成任务后,其外部表面容易沾污异物。因此,盖体 40 的设置即能够避免胶囊内视镜本体 10 及连结界面 20 沾污异物。一旦移除胶囊内视镜装置 1A 所沾污的异物后,胶囊内视镜装置 1A 能够回收再利用。在其他实施例中,将套件模块 30A 及盖体 40 自胶囊内视镜本体 10 上拆卸后,能以另一套件模块 30A 及盖体 40 套设于胶囊内视镜本体 10,以达到提高使用率的功效。

[0068] 请参照图 3,图 3 是绘示胶囊内视镜装置 1B 的实施例剖面图。如图 3 所示,胶囊内视镜装置 1B 的套件模块 30B 包含电源单元 330 及致动单元 340。需说明的是,电源单元 330 连接至连结界面 20 或套件模块 30B 的连接件 33,用以提供电力。在此实施例中,电源单元 330 分别连接至连结界面 20 及致动单元 340 的连接件 33。在一般情况下,胶囊内视镜本体具有电池,而电池将电力灌输至胶囊内视镜本体 10 及经由连结界面 20 灌输至套件模块 30B。在实际应用中,胶囊内视镜装置 1B 是通过电源单元 330 提供额外电力,以补足临时电池的电力不足的情况。

[0069] 此外,远端主机传送位移量至致动单元 340,且致动单元 340 依照位移量振动。亦即,胶囊内视镜装置 1B 是通过致动单元 340 的振动以促进胶囊内视镜装置 1B 移动。在实际情况中,胶囊内视镜装置 1B 容易在较狭窄的地方无法移动,而致动单元 340 能促进胶囊内视镜装置 1B 继续移动。

[0070] 相较于现有技术,根据本发明的胶囊内视镜装置使用具有多样化功能的套件模块为模块化套件,使得胶囊内视镜装置通过至少一套件模块执行相对应的套件功能,以达到多样化功能的功效。此外,套件模块能通过连接件与另一套件模块连接,使得胶囊内视镜装置能够执行多数个功能,更达到多工的目的。进一步而论,胶囊内视镜装置通过盖体与套件模块封闭包覆连结界面及胶囊内视镜本体。需说明的是,盖体及套件模块是形成胶囊内视镜本体及连结界面的壳体,使得胶囊内视镜装置能够回收再利用,进而提高回收率,以达到环保及节省资源的功效。

[0071] 通过以上较佳具体实施例的详述,是希望能更加清楚描述本发明的特征与精神,而并非以上述所公开的较佳具体实施例来对本发明的范畴加以限制。相反地,其目的是希望能涵盖各种改变及具相等性的安排于本发明所欲申请的专利范围的范畴内。

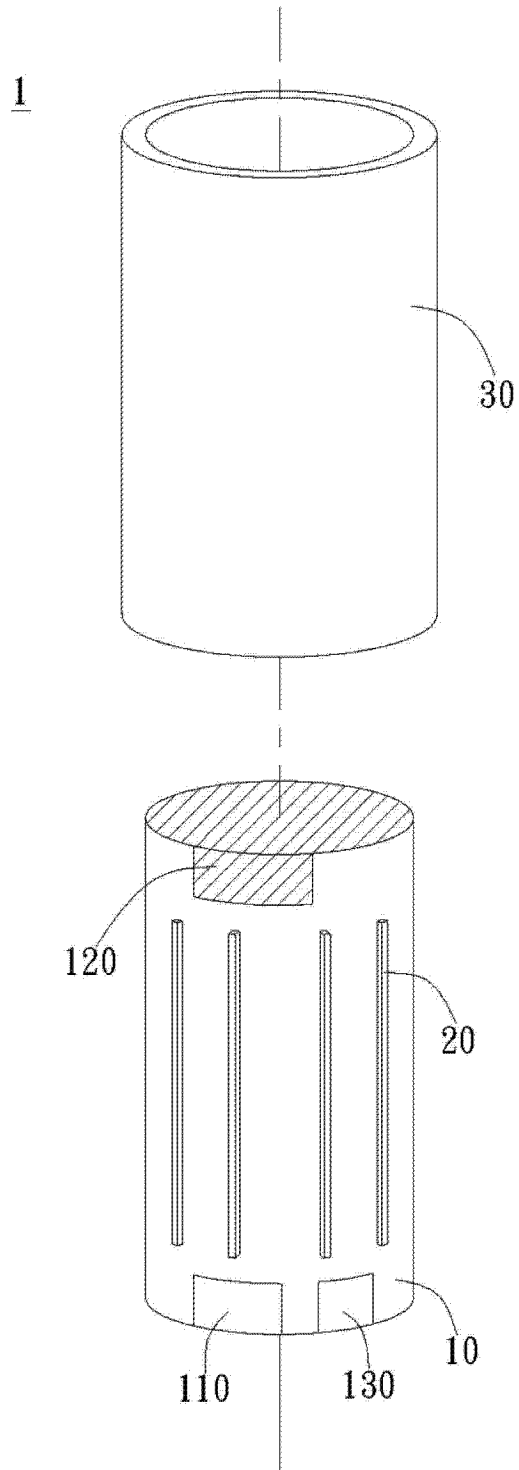


图 1

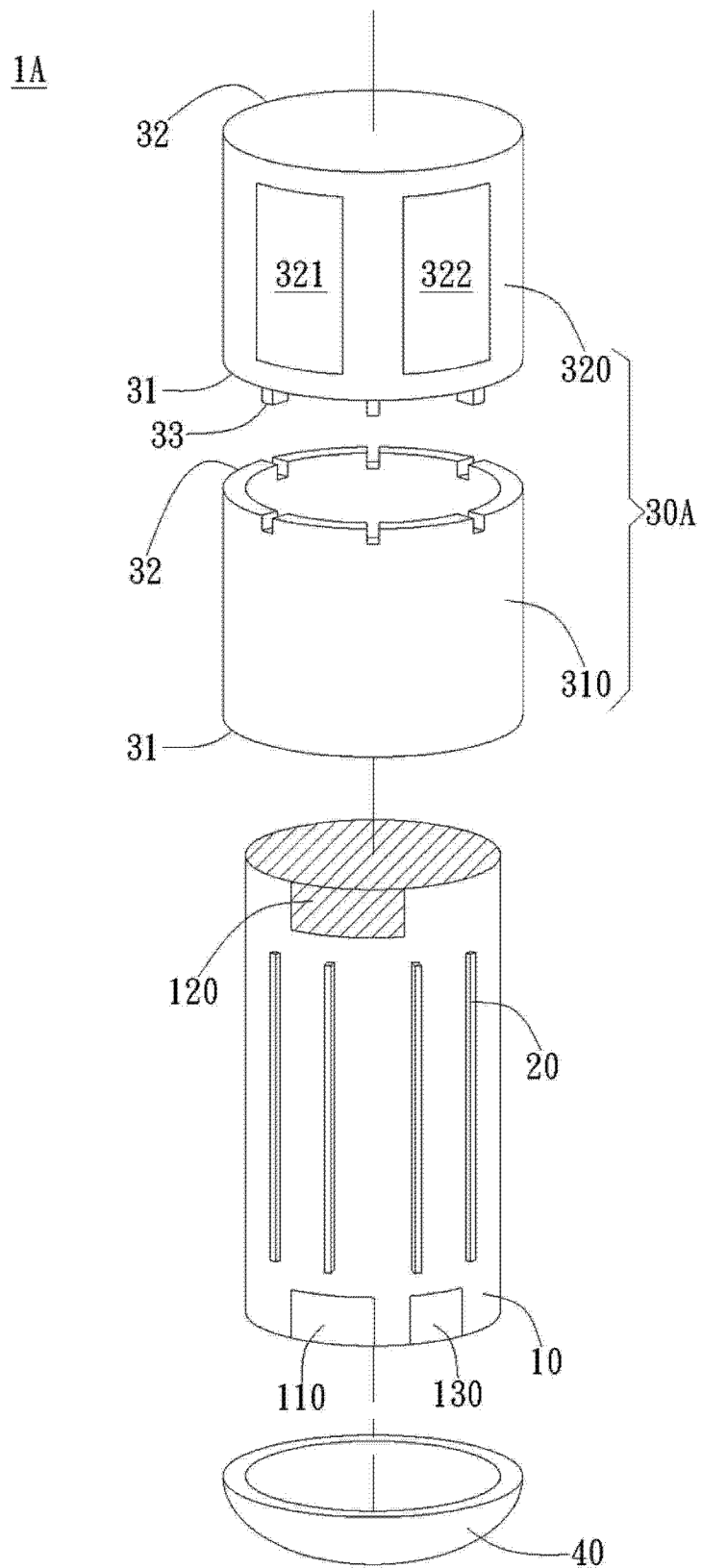


图 2

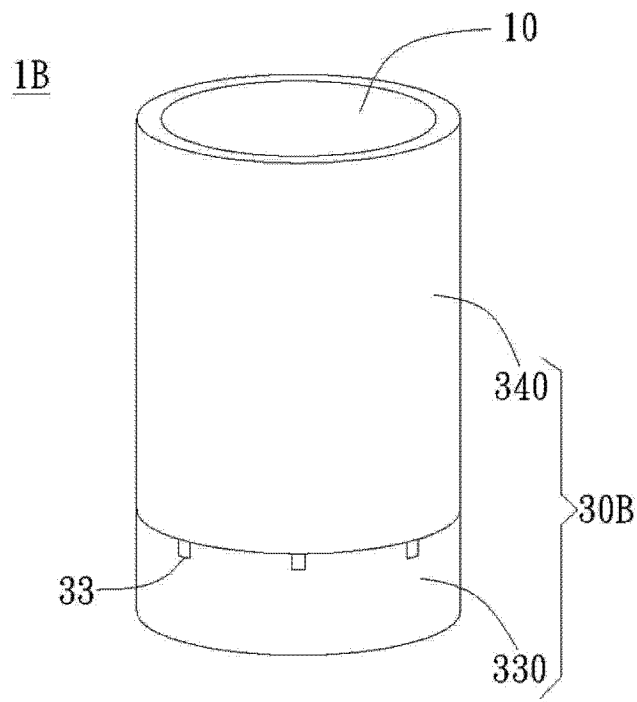


图 3

专利名称(译)	胶囊内视镜装置		
公开(公告)号	CN103284680A	公开(公告)日	2013-09-11
申请号	CN201310056211.2	申请日	2013-02-22
[标]申请(专利权)人(译)	明达医学科技股份有限公司		
申请(专利权)人(译)	明达医学科技股份有限公司		
当前申请(专利权)人(译)	明达医学科技股份有限公司		
[标]发明人	王威 周忠诚		
发明人	王威 周忠诚		
IPC分类号	A61B1/00 A61B5/07		
代理人(译)	宋义兴 周伟明		
优先权	101106378 2012-02-24 TW		
其他公开文献	CN103284680B		
外部链接	Espacenet SIPO		

摘要(译)

一种胶囊内视镜装置，包含胶囊内视镜本体、至少一连结界面及至少一套件模块，其中胶囊内视镜本体是用以撷取及储存一物体内部的至少一影像；至少一连结界面设置于胶囊内视镜本体上；以及至少一套件模块套设于胶囊内视镜本体并通过至少一连结界面连接胶囊内视镜本体，以使胶囊内视镜本体具有至少一套件功能。

