



(12) 发明专利

(10) 授权公告号 CN 102871640 B

(45) 授权公告日 2014. 10. 29

(21) 申请号 201210344888. 1

(22) 申请日 2011. 05. 13

(30) 优先权数据

2010-174701 2010. 08. 03 JP

(62) 分案原申请数据

201180003311. 8 2011. 05. 13

(73) 专利权人 奥林巴斯医疗株式会社

地址 日本东京都

(72) 发明人 小宫孝章 青野雅良

(74) 专利代理机构 北京林达刘知识产权代理事

务所(普通合伙) 11277

代理人 刘新宇 张会华

(51) Int. Cl.

A61B 1/12(2006. 01)

A61B 1/00(2006. 01)

(56) 对比文件

CN 101513341 A, 2009. 08. 26, 全文.

US 6585943 B1, 2003. 07. 01, 全文.

JP 特开 2004-135946 A, 2004. 05. 13, 全文.

US 2010/0004510 A1, 2010. 01. 07, 全文.

CN 1872349 A, 2006. 12. 06, 说明书第 1 页第 3 段、第 9 页第 2 段、第 12 页第 1 段, 附图 2-3、11.

审查员 何琛

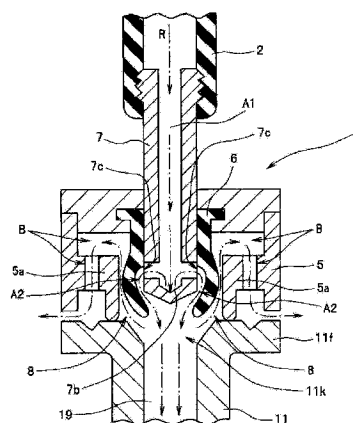
权利要求书1页 说明书9页 附图6页

(54) 发明名称

内窥镜清洗消毒装置连结器具及内窥镜清洗消毒装置

(57) 摘要

本发明提供一种内窥镜清洗消毒装置连结器具及内窥镜清洗消毒装置。该内窥镜清洗消毒装置连结器具包括清洗消毒装置连接部、流通部(2)、以及喷出部(4), 喷出部(4)包括: 第 1 流路(A1、A2), 其与流通部(2) 相连通, 并向管头(11) 内喷出经过了流通部(2) 的流体(R); 第 2 流路(B), 其从第 1 流路(A1、A2) 分支, 并向管头(11) 周围喷出流体(R); 以及开闭部(6), 其设置在第 2 流路(B) 或者从第 1 流路(A1、A2) 向第 2 流路(B) 分支的分支部(8) 上, 并根据流体(R) 的流量自由膨胀收缩, 在流体(R) 的流量达到设定量以上的情况下, 该开闭部(6) 膨胀而阻塞第 2 流路(B)。



1. 一种内窥镜清洗消毒装置连结器具,其用于连结内窥镜与内窥镜清洗消毒装置,其特征在于,该内窥镜清洗消毒装置连结器具包括:

清洗消毒装置连接部,其与上述内窥镜清洗消毒装置相连接;

流通部,其一端与上述清洗消毒装置连接部相连通,该流通部供从上述清洗消毒装置供给的流体流通;以及

喷出部,其设置在上述流通部的另一端,并且与上述内窥镜的管头自由连接,该喷出部用于向上述内窥镜喷出经过了上述流通部的上述流体;

上述喷出部包括:

第1流路,其与上述流通部相连通,且向上述内窥镜的上述管头内喷出经过了上述流通部的上述流体;

第1控水部,其设置在上述第1流路上,并用于使上述流体的流动弹回;

开口部,其用于排出被设置在上述第1流路上的上述第1控水部弹回的上述流体;

第2流路,其从上述第1流路分支,且经由上述开口部向上述内窥镜的管头周围喷出经过了上述流通部的上述流体;以及

开闭部,其设置在从上述第1流路向上述第2流路分支的分支部上,并根据上述流体的流量自由膨胀收缩,在上述流体的流量达到设定量以上的情况下,该开闭部膨胀而阻塞上述第2流路。

2. 根据权利要求1所述的内窥镜清洗消毒装置连结器具,其特征在于,

上述喷出部包括第2控水部,该第2控水部在上述分支部处设置在与上述开口部相对的位置,并用于使从上述开口部排出的流体向上述第2流路分支,

上述开闭部位于上述开口部与上述第2控水部之间。

3. 根据权利要求1所述的内窥镜清洗消毒装置连结器具,其特征在于,

上述第1流路设置在流路构件内,该流路构件设置在上述喷出部上,并与上述流通部的上述另一端相连接,

上述开闭部相对于上述流路构件自由装卸。

4. 一种内窥镜清洗消毒装置,其特征在于,

该内窥镜清洗消毒装置具有权利要求1所述的内窥镜清洗消毒装置连结器具。

## 内窥镜清洗消毒装置连结器具及内窥镜清洗消毒装置

[0001] 本申请是国际申请日为 2011 年 5 月 13 日(进入中国国家阶段日期:2012 年 2 月 14 日)、国际申请号为 PCT/JP2011/061098、发明名称为“内窥镜清洗消毒装置连结器具及内窥镜清洗消毒装置”的分案申请。

### 技术领域

[0002] 本发明涉及一种用于连结内窥镜与内窥镜清洗消毒装置的内窥镜清洗消毒装置连结器具、以及内窥镜清洗消毒装置。

### 背景技术

[0003] 在使用清洗消毒装置对内窥镜管路内进行清洗消毒的情况下,操作者首先将设于内窥镜清洗消毒装置连结器具一端的清洗消毒装置连接部连接在内窥镜清洗消毒装置的流体供给口上。另外,使设于内窥镜清洗消毒装置连结器具另一端的喷出部与形成在内窥镜的外表面上的、设于内窥镜内部的送气送水管路、抽吸管路等内窥镜管路的管头相连接。

[0004] 其结果,从内窥镜清洗消毒装置经由内窥镜清洗消毒装置连结器具、管头的开口部向内窥镜管路内供给清洗液、消毒液、洗涤水、气体等流体,从而对内窥镜管路内进行清洗消毒。

[0005] 在此,以往为了防止流体从连接在管头上的喷出部泄漏而在喷出部上设置有 O 型环等防漏构件。但是,近年来,众所周知有如下结构:没有在喷出部上设置防漏构件,而故意使少量的流体从管头与喷出部之间泄漏,能够在利用清洗消毒装置进行的清洗消毒工序中使用该泄漏的流体对管头及管头周围进行清洗消毒。

[0006] 但是,在该结构中,由于流体从管头与喷出部之间泄漏,存在如下问题:为了可靠地对内窥镜管路内进行清洗消毒,必须与以往相比增多所供给的流体的流量而导致清洗时间增加。在近年来进行的、供给例如混合气体与清洗液或消毒液的液滴而成的气液二相流来进行清洗消毒的情况下,也同样产生这种问题。

[0007] 另外,也存在有由于流体泄漏而难以适当地对内窥镜管路内的堵塞进行检测这样的问题。

[0008] 例如在日本国特开第 2009-195400 号公报中,公开了如下一种技术:在与内窥镜的管头相连接的内窥镜清洗消毒装置连结器具的喷出部内,存在与管头的开口边缘部自由抵接的、通常在弹簧的偏置力下成为未与开口边缘部相抵接的状态的开闭阀。若向喷出部内供给设定流量以上的流体,则开闭阀克服弹簧的偏置力而向管头方向移动,从而与管头的开口边缘部液密气密地抵接,若向喷出部内供给少于设定流量的流体,则开闭阀在弹簧的偏置力下向远离上述管头的方向移动而成为与上述管头的开口边缘部未抵接的状态。

[0009] 根据上述文献所公开的技术,在开闭阀与管头的开口边缘部相抵接的状态下,能够以不会从管头泄漏的方式向内窥镜管路内供给从内窥镜清洗消毒装置供给的流体,并且在与管头的开口边缘部未抵接的状态下,使流体从管头漏出,从而能够向管头周围供给流体。

[0010] 即,根据从内窥镜清洗消毒装置供给的流量,能够切换成仅向内窥镜管路内供给流体、或除了内窥镜管路以外还从管头泄漏流体从而也向管头及管头周围供给流体。

[0011] 但是,在上述日本国特开第 2009-195400 号公报所公开的内窥镜清洗消毒装置连结器具中,在喷出部内必须设置根据流体的供给量而移动的阀芯、向远离管头的方向偏置该阀芯的弹簧等,存在有构造变复杂这样的问题。

## 发明内容

[0012] 本发明是鉴于上述问题而完成的,其目的在于提供一种具有如下结构的内窥镜清洗消毒装置连结器具、内窥镜清洗消毒装置:其能够以简单的结构来切换仅对内窥镜管路内进行清洗消毒的情况、以及不仅对内窥镜管路内还对内窥镜的管头及管头周围进行清洗消毒的情况。

[0013] 本发明的一技术方案为一种内窥镜清洗消毒装置连结器具,其用于连结内窥镜与内窥镜清洗消毒装置,其特征在于,该内窥镜清洗消毒装置连结器具包括:清洗消毒装置连接部,其与上述内窥镜清洗消毒装置相连接;流通部,其一端与上述清洗消毒装置连接部相连接,该流通部供从上述清洗消毒装置供给的流体流通;以及喷出部,其设置在上述流通部的另一端,并且与上述内窥镜的管头自由连接,该喷出部用于向上述内窥镜喷出经过了上述流通部的上述流体;上述喷出部包括:第 1 流路,其与上述流通部相连接,且向上述内窥镜的上述管头内喷出经过了上述流通部的上述流体;第 2 流路,其从上述第 1 流路分支,且向上述内窥镜的管头周围喷出经过了上述流通部的上述流体;以及开闭部,其设置在上述第 2 流路或者从上述第 1 流路向上述第 2 流路分支的分支部上,并根据上述流体的流量自由膨胀收缩,在上述流体的流量达到设定量以上的情况下,该开闭部膨胀而阻塞上述第 2 流路。

[0014] 另外,本发明的另一技术方案为一种内窥镜清洗消毒装置连结器具,其用于连结内窥镜与内窥镜清洗消毒装置,其特征在于,该内窥镜清洗消毒装置连结器具包括:清洗消毒装置连接部,其与上述内窥镜清洗消毒装置相连接;流通部,其一端与上述清洗消毒装置连接部相连接,该流通部供从上述清洗消毒装置供给的流体流通;以及喷出部,其设置在上述流通部的另一端,并且与上述内窥镜的管头自由连接,该喷出部通过与上述管头连接后位于上述管头内而向上述内窥镜喷出经过了上述流通部的上述流体;上述喷出部包括:第 1 流路,其与上述流通部相连接,且向上述内窥镜的上述管头内喷出经过了上述流通部的上述流体;以及开闭部,其设置在上述管头的内壁与上述第 1 流路之间,并根据上述流体的流量自由膨胀收缩,在上述流体的流量达到设定量以上的情况下,该开闭部膨胀而阻塞位于上述管头的内壁与上述第 1 流路之间的第 2 流路,该第 2 流路向上述内窥镜的管头周围喷出从上述第 1 流路喷出的上述流体。

[0015] 而且,本发明的一技术方案为内窥镜清洗消毒装置,该内窥镜清洗消毒装置具有上述一技术方案或另一技术方案的内窥镜清洗消毒装置连结器具。

## 附图说明

[0016] 图 1 是概略性地表示内窥镜浸渍在储存于清洗消毒槽中的液体中的状态下的、具有本实施方式的内窥镜清洗消毒装置连结器具的内窥镜清洗消毒装置的图。

[0017] 图 2 是概略性地表示开闭部处于收缩状态下的、内窥镜清洗消毒装置连结器具的喷出部与图 1 的内窥镜的管头相连接的状态的局部剖视图。

[0018] 图 3 是图 2 的流路构件的局部俯视图。

[0019] 图 4 是概略性地表示开闭部处于膨胀状态下的、内窥镜清洗消毒装置连结器具的喷出部与图 1 的内窥镜的管头相连接的状态的局部剖视图。

[0020] 图 5 是概略性地表示开闭部处于收缩状态下的、本实施方式的内窥镜清洗消毒装置连结器具的喷出部与内窥镜的管头相连接的状态的局部剖视图。

[0021] 图 6 是概略性地表示开闭部处于膨胀状态下的、内窥镜清洗消毒装置连结器具的喷出部与内窥镜的管头相连接的状态的局部剖视图。

[0022] 图 7 是与内窥镜一起表示内窥镜清洗消毒装置的一个例子的立体图。

### 具体实施方式

[0023] 以下,参照附图说明本发明的实施方式。另外,需要留意的是,附图是示意图,各个构件的厚度与宽度之间的关系、各个构件的厚度比例等与现实不同,且在附图相互之间当然也包括彼此的尺寸关系、比例不同的部分。

[0024] (第 1 实施方式)

[0025] 图 1 是概略性地表示内窥镜浸渍在储存于清洗消毒槽中的液体中的状态下的、具有本实施方式的内窥镜清洗消毒装置连结器具的内窥镜清洗消毒装置的图,图 2 是概略性地表示开闭部处于收缩状态下的、内窥镜清洗消毒装置连结器具的喷出部与图 1 的内窥镜的管头相连接的状态的局部剖视图。

[0026] 另外,图 3 是图 2 的流路构件的局部俯视图,图 4 是概略性地表示开闭部处于膨胀状态下的、内窥镜清洗消毒装置连结器具的喷出部与图 1 的内窥镜的管头相连接的状态的局部剖视图。

[0027] 如图 1 所示,内窥镜清洗消毒装置连结器具 1 具有清洗消毒装置连接部 3、流通部 2 及喷出部 4 而构成了主要部分。内窥镜 10 与内窥镜清洗消毒装置 100 利用该内窥镜清洗装置 1 相连接。

[0028] 清洗消毒装置连接部 3 设于流通部 2 的一端。清洗消毒装置连接部 3 与设置在清洗消毒装置 100 的装置主体 200 上的、后述的送气送水 / 钳子口用口 133、钳子抬起用口 134、及漏水检测用口 135 (均参照图 7) 等中的任意一个口自由连接。

[0029] 流通部 2 的一端与清洗消毒装置连接部 3 相连通。流通部 2 成为供从连接清洗消毒装置连接部 3 的清洗消毒装置 100 的各个口 133 ~ 135 供给的流体 R(在图 1 中,作为液体进行图示)流通的部位。

[0030] 另外,流通部 2 的另一端与喷出部 4 相连通。喷出部 4 在内窥镜 10 内如图 2、图 3 所示那样与操作部 15 的管头 11 自由连接,并向内窥镜 10 喷出经过了流通部 2 的流体 R,该操作部 15 的管头 11 具有与在插入部 14、操作部 15、通用线缆 16 (均参照图 7)中延伸的内窥镜管路 19 相连通的开口部 11k (均参照图 2)。另外,作为内窥镜管路 19,可列举出已知的抽吸管路、送气送水管路等。

[0031] 如图 2、图 4 所示,喷出部 4 具有连接器主体 5、顶端侧的半部贯穿该连接器主体 5 内的、与流通部 2 的另一端相连接的流路构件 7、以及在连接器主体 5 内与流路构件 7 的外

周自由装卸的开闭部 6 而构成了主要部分。另外,由于开闭部 6 相对于流路构件 7 的外周自由装卸,因此开闭部 6 的更换较容易。

[0032] 流路构件 7 例如由细长的圆筒构件形成,在流路构件 7 的内部设置有第 1 流路 A1。第 1 流路 A1 与流通部 2 相连通,经由内窥镜 10 的管头 11 内即开口部 11k 向内窥镜管路 19 内喷出经过了该流通部 2 的流体 R。

[0033] 另外,在流路构件 7 的第 1 流路 A1 的顶端侧形成有用于使导入第 1 流路 A1 内的流体 R 的流动弹回的第 1 控水部 7b。另外,如图 2、图 3 所示,在流路构件 7 的顶端侧的外周侧面上,沿着流路构件 7 的外周方向以均等的间隔形成有与第 1 流路 A1 相连通的多个开口部 7c。从该开口部 7c 排出被导入第 1 流路 A1 内而从第 1 控水部 7b 弹回的流体 R。

[0034] 在喷出部 4 与管头 11 相连接时,连接器主体 5 与管头 11 的凸缘部 11f 的顶面液密气密地抵接,并且利用未图示的爪构件等固定在凸缘部 11f 上。由此,在喷出部 4 与管头 11 相连接时,喷出部 4 被定位在管头 11 上。

[0035] 另外,如图 2、图 4 所示,在连接器主体 5 与流路构件 7 之间形成有第 2 流路 B,该第 2 流路 B 从第 1 流路 A1 分支并向管头 11 周围喷出经过了流通部 2、第 1 流路 A1 的流体。

[0036] 而且,在从连接器主体 5 的第 1 流路 A1 向第 2 流路 B 分支的分支部 8 处,在与开口部 7c 相对的位置设有使从开口部 7c 排出的流体 R 向第 2 流路 B 分支的第 2 控水部 5a。

[0037] 开闭部 6 由氟橡胶、硅橡胶、乙丙橡胶等自由膨胀收缩的构件形成。如图 2、图 4 所示,开闭部 6 在分支部 8 处位于开口部 7c 与第 2 控水部 5a 之间,形成为例如弯曲的形状,以使顶端侧不会堵塞开口部 7c。另外,开闭部 6 并不限于分支部 8 处,也可以位于第 2 流路 B 上。

[0038] 另外,开闭部 6 的顶端侧未接触于流路构件 7 的开口部 7c 及比该开口部 7c 靠顶端侧的部位,由于未接触,在该开闭部 6 的顶端侧与流路构件 7 的比开口部 7c 靠顶端侧的部位之间也形成有第 1 流路 A2。

[0039] 开闭部 6 根据在第 1 流路 A1、A2 内流动的流体 R 的流量进行膨胀或收缩动作。即,若在如图 2 所示那样的、与第 2 控水部 5a 未抵接的收缩状态下,在第 1 流路 A1、A2 内流动的流体 R 的流量达到设定量以上,则会膨胀,且如图 4 所示那样与第 2 控水部 5a 相抵接,而以保持液密气密的状态闭塞第 2 流路 B 侧。

[0040] 以下,使用图 1 说明控制使开闭部 6 膨胀收缩的流体 R 的流量的方法。

[0041] 如图 1 所示,清洗消毒装置 100 的装置主体 200 中的清洗消毒槽 50 的循环口 156 与各个口 133 ~ 135 利用循环管路 210 相连通,在循环管路 210 的中部位置,从下游侧依次设有泵 221、流量传感器 240、CH 阀 231。

[0042] 另外,在循环管路 210 上,在流量传感器 240 与 CH 阀 231 之间连接有旁通管路 211 的一端,该旁通管路 211 在中部位置设有旁通阀 232。另外,旁通管路 211 的另一端与排水管路 212 相连接,该排水管路 212 的一端连接在清洗消毒槽 50 的排水口 155 上。另外,在排水管路 212 的比旁通管路 211 的另一端的连接部位靠下游侧的位置设有排水阀 233、排水泵 222。

[0043] 因此,首先,在以流体 R 不会从第 2 流路 B 泄漏的方式使用第 1 流路 A1、A2 仅向内窥镜管路 19 供给流体 R 的情况下,以关闭旁通阀 232、并且打开 CH 阀 231 的状态驱动泵 221。

[0044] 其结果,清洗消毒槽 50 内的流体 R 从循环口 156 经由循环管路 210、从各个口 133 ~ 135 向清洗消毒装置连接部 3、流通部 2、喷出部 4 流动,并经由第 1 流路 A1、A2、开口部 11k 供给到内窥镜管路 19 内。

[0045] 此时,当在第 1 流路 A2 内流动的流体 R 的流量达到设定流量以上的情况下,如图 4 所示,开闭部 6 因在第 1 流路 A2 中流动的流体 R 而膨胀,并与第 2 控水部 5a 液密气密地抵接,因此流体 R 未流向第 2 流路 B 而仅向内窥镜管路 19 内供给。

[0046] 据此,使开闭部 6 膨胀而供给流体 R 的情况在进行内窥镜管路 19 的高压清洗、使用了气液二相流的清洗等时较为适用。

[0047] 接着,在不仅对内窥镜管路 19 且使流体 R 从第 2 流路 B 泄漏来对管头 11 及管头 11 周围进行清洗消毒的情况下,在打开 CH 阀 231 的状态下,打开旁通阀 232。

[0048] 其结果,在循环管路 210 内流动的流体 R 如上所述那样从口 133 ~ 135 向清洗消毒装置连接部 3、流通部 2、喷出部 4 流动,经由第 1 流路 A1、A2、开口部 11k 供给到内窥镜管路 19 内,并且一部分流向旁通管路 211。此时,若已关闭排水阀 233,则在旁通管路 211 内流动的流体 R 经由排水管路 212 从排水口 155 再次向清洗消毒槽 50 进行供给。

[0049] 因此,在第 1 流路 A1、A2 内流动的流体 R 的流量相比于旁通阀 232 关闭时的情况减少,且少于设定流量,因此,如图 2 所示,开闭部 6 收缩,从而流体 R 也在第 2 流路 B 中流动。其结果,流体 R 也供给到管头 11 周围。

[0050] 据此,使开闭部 6 进行收缩的情况除了适用于通常的内窥镜管路 19 的清洗消毒以外,还适用于对管头 11 及该管头 11 周围进行清洗消毒时。

[0051] 根据以上,通过切换旁通阀 232 的开闭,能够使开闭部 6 膨胀收缩。即,能够切换成仅向内窥镜管路 19 内进行供给、或不仅向内窥镜管路 19 内还向管头 11 周围进行供给。

[0052] 另外,控制使开闭部 6 膨胀收缩的流体 R 的流量的方法并不限于旁通阀 232 的开闭,也可以是其他方法。例如,也可以使用泵 221 起初就使对第 1 流路 A1、A2 的流体 R 供给量不同。

[0053] 如此,在本实施方式中,在内窥镜清洗消毒装置连结器具 1 中,表示为在与内窥镜 10 的管头 11 相连接的喷出部 4 的流路构件 7 的外周设有伴随着流体 R 的流量膨胀收缩的开闭部 6、且开闭部 6 位于从第 1 流路 A1、A2 到第 2 流路 B 的分支部 8 或者第 2 流路 B 上。

[0054] 据此,在仅向内窥镜管路 19 内供给流体 R 的情况下,通过将在第 1 流路 A1、A2 内流动的流体 R 的流量设为设定量以上,使开闭部 6 膨胀而与第 2 控水部 5a 相抵接并阻塞第 2 流路 B,因此能够仅向内窥镜管路 19 内供给流体 R。

[0055] 另外,在不仅向内窥镜管路 19 内还向管头 11 周围供给流体 R 的情况下,通过将在第 1 流路 A1、A2 内流动的流体 R 的流量设定为少于设定量,来使开闭部 6 收缩,从而在开闭部 6 与第 2 控水部 5a 之间产生第 2 流路 B,因此能够不仅向内窥镜管路 19 内还经由第 2 流路 B 向管头 11 周围供给流体 R。

[0056] 即,能够以可使流体 R 的供给量改变的简单结构来实现是否伴随着开闭部 6 的膨胀收缩来阻塞第 2 流路 B。

[0057] 根据以上,能够提供一种具有如下结构的内窥镜清洗消毒装置连结器具 1、内窥镜清洗消毒装置 100:其能够以简单的结构来切换仅对内窥镜管路 19 内进行清洗消毒的情况、以及不仅对内窥镜管路 19 内还对内窥镜 10 的管头 11 及管头 11 周围进行清洗消毒的

情况。

[0058] (第 2 实施方式)

[0059] 图 5 是概略性地表示开闭部处于收缩状态下的、本实施方式的内窥镜清洗消毒装置连结器具的喷出部与内窥镜的管头相连接的状态的局部剖视图。

[0060] 另外,图 6 是概略性地表示开闭部处于膨胀状态下的、内窥镜清洗消毒装置连结器具的喷出部与内窥镜的管头相连接的状态的局部剖视图。

[0061] 该第 2 实施方式的内窥镜清洗消毒装置连结器具、内窥镜清洗消毒装置的结构与上述图 1~图 4 所示的第 1 实施方式的内窥镜清洗消毒装置连结器具、内窥镜清洗消毒装置相比,不同点在于内窥镜清洗消毒装置连结器具的喷出部进入并连接到管头内。因此,仅说明该不同点,对与第 1 实施方式相同的结构标注相同的附图标记并省略其说明。

[0062] 如图 5、图 6 所示,本实施方式中的内窥镜清洗消毒装置连结器具也用于连结内窥镜 10 与内窥镜清洗消毒装置 100,具有未图示的清洗消毒装置连接部 3、流通部 2 及喷出部 24 而构成主要部分。

[0063] 喷出部 24 设为与流通部 2 的另一端相连通,在内窥镜 10 内与操作部 15 的管头 21 自由连接,该操作部 15 的管头 21 具有与在插入部 14、操作部 15、通用线缆 16(均参照图 7)中延伸的内窥镜管路 29 相连通的开口部 21k。另外,作为管头 21,可列举出设置在内窥镜 10 的操作部 15 上的钳子口 37(参照图 7)等。

[0064] 另外,喷出部 24 在与管头 21 相连接时从开口部 21k 进入并位于管头 21 内。由此,喷出部 24 向内窥镜 10 喷出经过了流通部 2 的流体 R。另外,作为内窥镜管路 29,可列举出已知的抽吸管路、送气送水管路等。

[0065] 喷出部 24 具有连接器主体 25、顶端侧半部贯穿该连接器主体 25 内的、与流通部 2 的另一端相连接的流路构件 27、以及连接器主体 25 内的与流路构件 27 的外周自由装卸的开闭部 26 而构成了主要部分。另外,由于开闭部 26 相对于流路构件 27 的外周自由装卸,因此开闭部 26 的更换较容易。

[0066] 流路构件 27 例如由细长的圆筒构件形成,在内部具有第 1 流路 A1',该第 1 流路 A1'与流通部 2 相连通,并且经由内窥镜 10 的管头 21 内、即开口部 21k 向内窥镜管路 29 内喷出经过了该流通部 2 的流体 R。

[0067] 另外,在流路构件 27 的第 1 流路 A1'的顶端侧形成有用于使导入第 1 流路 A1'内的流体 R 的流动弹回的控水部 27b。在流路构件 27 的顶端侧的外周侧面上,沿着流路构件 27 的外周方向以均等的间隔形成有多个开口部 27c,该多个开口部 27c 与第 1 流路 A1'相连通,并从第 1 流路 A1'排出被控水部 27b 弹回的流体 R。

[0068] 开闭部 26 位于进入并位于管头 21 内的流路构件 27 与管头 21 的内壁 21n 之间,由氟橡胶、硅橡胶、乙丙橡胶等自由膨胀收缩的构件如图 5、图 6 所示那样形成为例如弯曲的形状,以使顶端侧不会堵塞开口部 27c。

[0069] 另外,开闭部 26 的顶端侧未接触于流路构件 27 的开口部 27c 及比该开口部 27c 靠顶端侧的部位,且在该开闭部 26 的顶端侧与流路构件 27 的比开口部 27c 靠顶端侧的部位之间也形成有第 1 流路 A2'。

[0070] 另外,在管头 21 的内壁 21n 与流路构件 27 之间形成有第 2 流路 B',该第 2 流路 B'从第 1 流路 A1'分支,并向管头 21 周围喷出经过了流通部 2、第 1 流路 A1'的流体 R。与

上述第 1 实施方式相同,开闭部 26 根据在第 1 流路 A1'、A2' 内流动的流体 R 的流量,如图 5、图 6 所示那样自由膨胀收缩,若在图 5 所示那样的、与管头 21 的内壁 21n 未抵接的收缩状态下,在第 1 流路 A1'、A2' 内流动的流体 R 的流量达到设定量以上,则如图 6 所示那样伴随着膨胀与管头 21 的内壁液密气密地抵接,而向阻塞第 2 流路 B' 的状态改变。

[0071] 另外,控制使开闭部 26 膨胀收缩的流体 R 的流量的方法与上述第 1 实施方式的使开闭部 6 膨胀收缩的情况相同,因此省略其说明。

[0072] 如此,在本实施方式中,表示为内窥镜清洗消毒装置连结器具的喷出部 24 在与管头 21 相连接时进入并位于管头 21 内、且设置在喷出部 24 上的、伴随着流体 R 的流量而膨胀收缩的开闭部 26 以位于流路构件 27 与管头 21 的内壁 21n 之间的方式安装在流路构件 27 上。

[0073] 据此,在仅向内窥镜管路 29 内供给流体 R 的情况下,通过将第 1 流路 A1'、A2' 内流动的流体 R 的流量设为设定量以上,使开闭部 26 膨胀而与管头 21 的内壁 21n 相抵接并阻塞第 2 流路 B',因此能够仅向内窥镜管路 29 内供给流体 R。

[0074] 另外,在不仅向内窥镜管路 29 内还向管头 21 周围供给流体 R 的情况下,通过将第 1 流路 A1'、A2' 内流动的流体 R 的流量设定为少于设定量,来使开闭部 26 收缩,且在开闭部 26 与管头 21 的内壁 21n 之间产生第 2 流路 B',因此能够不仅向内窥镜管路 29 内还经由第 2 流路 B' 向管头 21 周围供给流体 R。

[0075] 根据以上,在本实施方式中也能够获得与上述第 1 实施方式相同的效果。

[0076] 另外,第 2 实施方式的喷出部 24 的结构能够在管头 21 内充分地确保供喷出部 24 进入的空间,能够仅在开闭部 26 与形成在管头 21 内的内壁 21n 上的内窥镜管路 29 的开口未抵接的情况下进行使用。

[0077] 这是因为,若为开闭部 26 膨胀了时与管头 21 内的内窥镜管路 29 的开口相抵接的结构,则在管头 21 内,在开闭部 26 膨胀了时,会被开闭部阻塞内窥镜管路 29 的开口,不能够向该阻塞的内窥镜管路 29 内供给流体 R。

[0078] 接着,使用图 7 说明在第 1 ~ 第 2 实施方式中供上述内窥镜清洗消毒装置连结器具的清洗消毒装置连接部 3 自由连接的清洗消毒装置 100 的一个例子。图 7 是与内窥镜一起表示内窥镜清洗消毒装置的一个例子的立体图。

[0079] 如图 7 所示,内窥镜清洗消毒装置 100 是用于对已使用过的内窥镜 10 进行清洗、消毒的装置,由装置主体 200 和顶盖 300 构成了主要部分,该顶盖 300 是利用例如未图示的铰链以自由开闭的方式连接在装置主体 200 的上部的盖体。

[0080] 在装置主体 200 的靠近操作者的图中前表面(以下,称作前表面)、例如在装置主体 200 的宽度方向 X 上的左半部的高度方向 Y 的上部形成有未图示的容纳部,在该容纳部内以向装置主体 200 的前方自由抽出的方式配设有洗涤剂 / 酒精托盘 110。另外,以下,将图中的连结装置主体 200 的前表面与后表面的方向称作深度方向 Z。

[0081] 在洗涤剂 / 酒精托盘 110 内容纳有洗涤剂罐 110a 和酒精罐 110b,该洗涤剂罐 110a 储存有在清洗内窥镜 10 时所使用的清洗剂,该酒精罐 110b 储存有在对清洗消毒后的内窥镜 10 进行干燥时所使用的液体即酒精,洗涤剂 / 酒精托盘 110 向深度方向 Z 手边侧自由抽出,从而能够向各个罐 110a、110b 内补充预定的液体。

[0082] 另外,在洗涤剂 / 酒精托盘 110 上设有两个窗部 110m,利用该窗部 110m,使操作者

能够确认注入各个罐 110a、110b 内的清洗剂及酒精的剩余量。该清洗剂是被利用未图示的供水过滤器进行了过滤处理的自来水稀释成预定浓度的浓缩洗涤剂。

[0083] 另外,在装置主体 200 的前表面上、例如在宽度方向 X 的右半部的高度方向 Y 的上部,以向装置主体 200 的深度方向 Z 的前方自由抽出的方式配设有盒托盘 120。在盒托盘 120 内容纳有在消毒内窥镜 10 时所使用的消毒液盒 161。

[0084] 由于盒托盘 120 自由抽出,从而能够以预定的方式装配消毒液盒 161。

[0085] 而且,在装置主体 200 的前表面上、并且是盒托盘 120 的高度方向 Y 的上部配设有副操作面板 130,在该副操作面板 130 上配设有用于显示清洗消毒时间、对消毒液进行加温的指示按钮等。

[0086] 另外,在装置主体 200 的图中前表面的高度方向 Y 的下部配设有踏板开关 140,该踏板开关 140 用于利用操作者的踩下操作而向装置主体 200 的上方打开在装置主体 200 的上部关闭的顶盖 300。

[0087] 另外,在装置主体 200 的高度方向 Y 的上表面的、靠例如操作者所靠近的深度方向 Z 的前表面侧的宽度方向 X 的两端,设有主操作面板 250,在该主操作面板 250 上配设有装置主体 200 的清洗、消毒动作开始开关及清洗、消毒模式选择开关等设定开关、选择对内窥镜管路 19、29 与管头 11、21 中的任意一个进行清洗消毒或对两者进行清洗消毒的开关类。

[0088] 另外,在装置主体 200 的高度方向 Y 的上表面、并且是深度方向 Z 上的与靠近操作者的前表面相对的背面侧配设有供水管接口 131,该供水管接口 131 用于向装置主体 200 供给自来水,并供与自来水的水龙头相连接的供水管连接。另外,在供水管接口 131 上也可以配设有用于过滤自来水的筛网过滤器。

[0089] 而且,在装置主体 200 的高度方向 Y 的上表面的大致中央部设有清洗消毒槽 50,该清洗消毒槽 50 利用顶盖 300 对内窥镜容纳口进行开闭,并自由容纳内窥镜 10。清洗消毒槽 50 由槽主体 150 和在该槽主体 150 的内窥镜容纳口的外周缘上沿圆周连续设置的平台部 151 构成。

[0090] 槽主体 150 在对使用后的内窥镜 10 进行清洗消毒时自由容纳该内窥镜 10,在槽主体 150 的槽内的面即底面 150t 上设有排水口 155,该排水口 155 用于从槽主体 150 排出供给到槽主体 150 内的清洗液、水、酒精、消毒液等、或者使消毒液返回消毒液罐、或者使从上述旁通管路 211 经由排水管路 212 流过来的流体 R 返回清洗消毒槽 50。

[0091] 另外,在槽主体 150 的槽内的面即圆周状的侧面 150s 的任意位置设有循环口 156,该循环口 156 用于经由未图示的部件向内窥镜 10 的内部所具有的内窥镜管路 19、29 供给供给到槽主体 150 内的清洗液、水、消毒液等、或者经由筛网过滤器等从供水循环喷嘴 124 再次向槽主体 150 供给清洗液、水、消毒液等。另外,在循环口 156 上也可以设有用于过滤清洗液等的筛网过滤器。

[0092] 另外,上述循环口 156 也可以设置在槽主体 150 的底面 150t 上。

[0093] 若循环口 156 设置在槽主体 150 的底面 150t 上,则能够提前向内窥镜 10 的各个管路或者再次向槽主体 150 供给清洗液、水、消毒液等的时刻。而且,在使用者更换设置在循环口 156 上的筛网过滤器等时,若设置在底面上,则具有操作者容易靠近这样的优点。

[0094] 在清洗消毒槽 50 的槽主体 150 的底面 150t 的大致中央部配设有清洗盒 160。

[0095] 在清洗盒 160 内容纳内窥镜 10 的各个内窥镜开关 17 等的按钮类、并列设置在内

窥镜 10 上的能够拆卸的零件。其结果,各个按钮类及拆卸的零件与内窥镜 10 一起被清洗、消毒。

[0096] 在槽主体 150 的侧面 150s 的任意位置设有带盖水位传感器 132,该带盖水位传感器 132 用于检测供给到槽主体 150 内的清洗液、水、消毒液等的水位。

[0097] 在平台部 151 的除平台面 151t 以外的面、即与槽主体 150 的底面 150t 平行的面上,配设有洗涤剂喷嘴 122 及消毒液喷嘴 123,该洗涤剂喷嘴 122 用于利用未图示的洗涤剂用泵来从洗涤剂罐 110a 向槽主体 150 供给被自来水稀释为预定浓度的清洗剂,该消毒液喷嘴 123 用于利用消毒液供给泵来从后述的消毒液罐供给消毒液。

[0098] 而且,在平台部 151 的与槽主体 150 的底面 150t 平行的面上配设有供水循环喷嘴 124,该供水循环喷嘴 124 用于向槽主体 150 供水、或者再次向槽主体 150 供给从槽主体 150 的循环口 156 抽吸的清洗液、水、消毒液等。

[0099] 另外,洗涤剂喷嘴 122、消毒液喷嘴 123 及供水循环喷嘴 124 也可以配设在平台面 151t 上。

[0100] 另外,在平台部 151 的平台面 151t 的与操作者靠近位置 50k 相对一侧的面 151f 上配设有用于向内窥镜管路 19、29 供给清洗液、水、酒精、消毒液或者空气等的多个、在此为两个送气送水 / 钳子口用口 133、钳子抬起用口 134、漏水检测用口 135。

[0101] 而且,在从操作部 15 上卸下各个内窥镜开关 17 之后,上述内窥镜 10 的操作部 15 的管头 11 露出。

[0102] 另外,内窥镜清洗消毒装置的结构并不限定于图 7 的结构。

[0103] 另外,上述内窥镜清洗消毒装置 100 表示为对内窥镜 10 进行清洗消毒的装置,但并不限于此,内窥镜清洗消毒装置 100 当然也可以对处理器具等其他医疗器具进行清洗消毒。

[0104] 本申请是以 2010 年 8 月 3 日在日本提出申请的特愿 2010-174701 号作为要求优先权的基础而提出的申请,并在本申请的说明书、权利要求书及附图中引用上述内容。



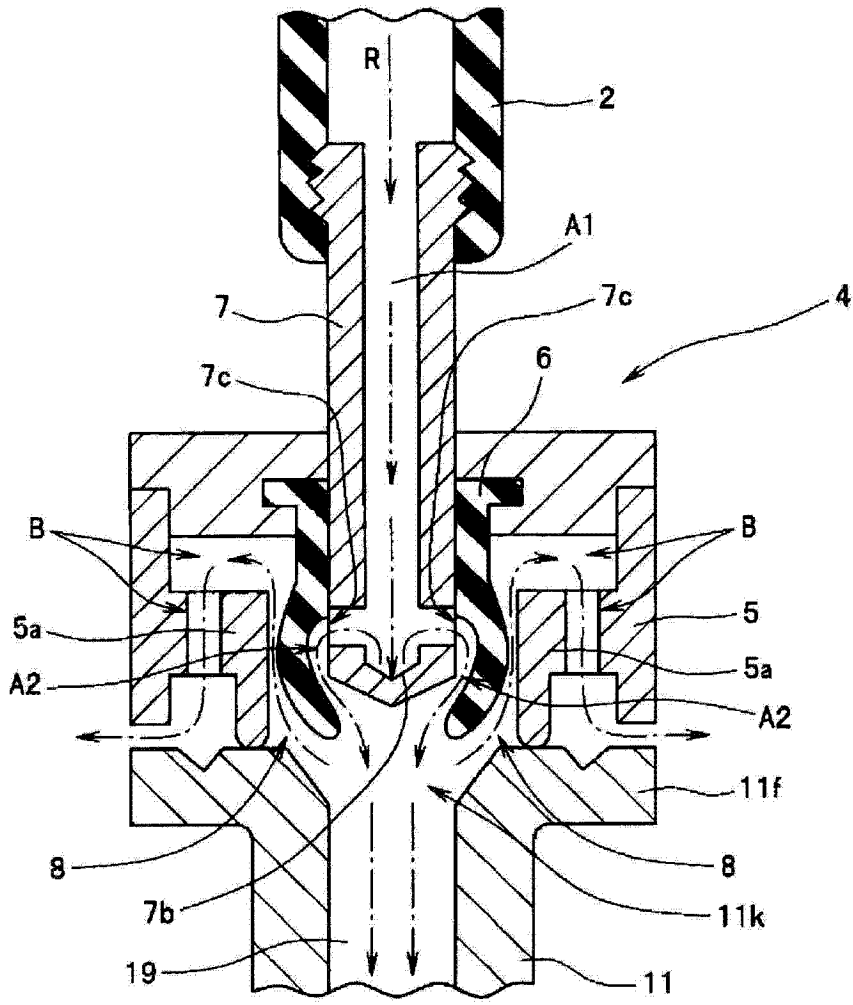


图 2

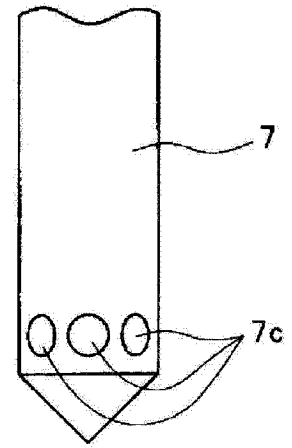


图 3

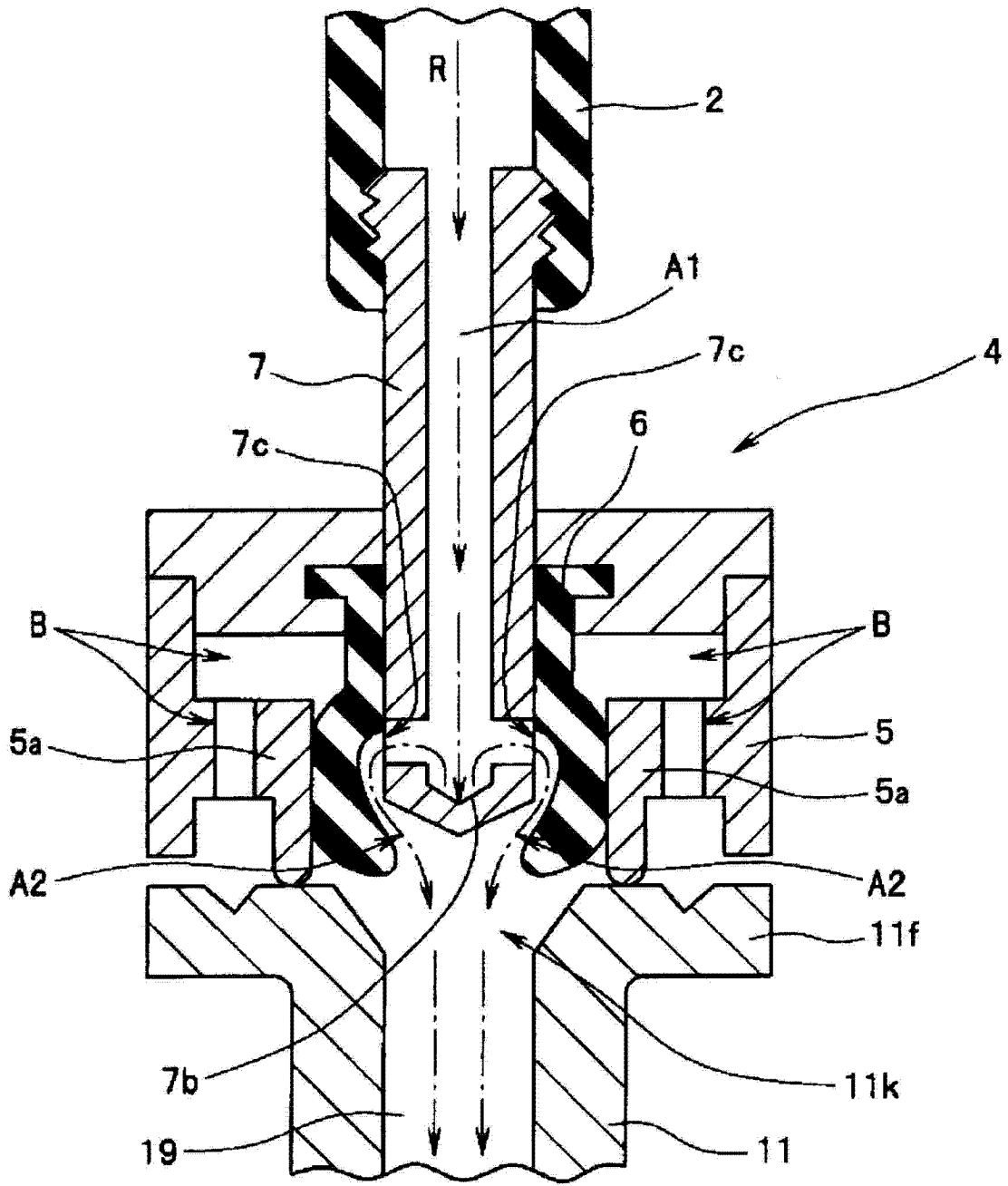


图 4

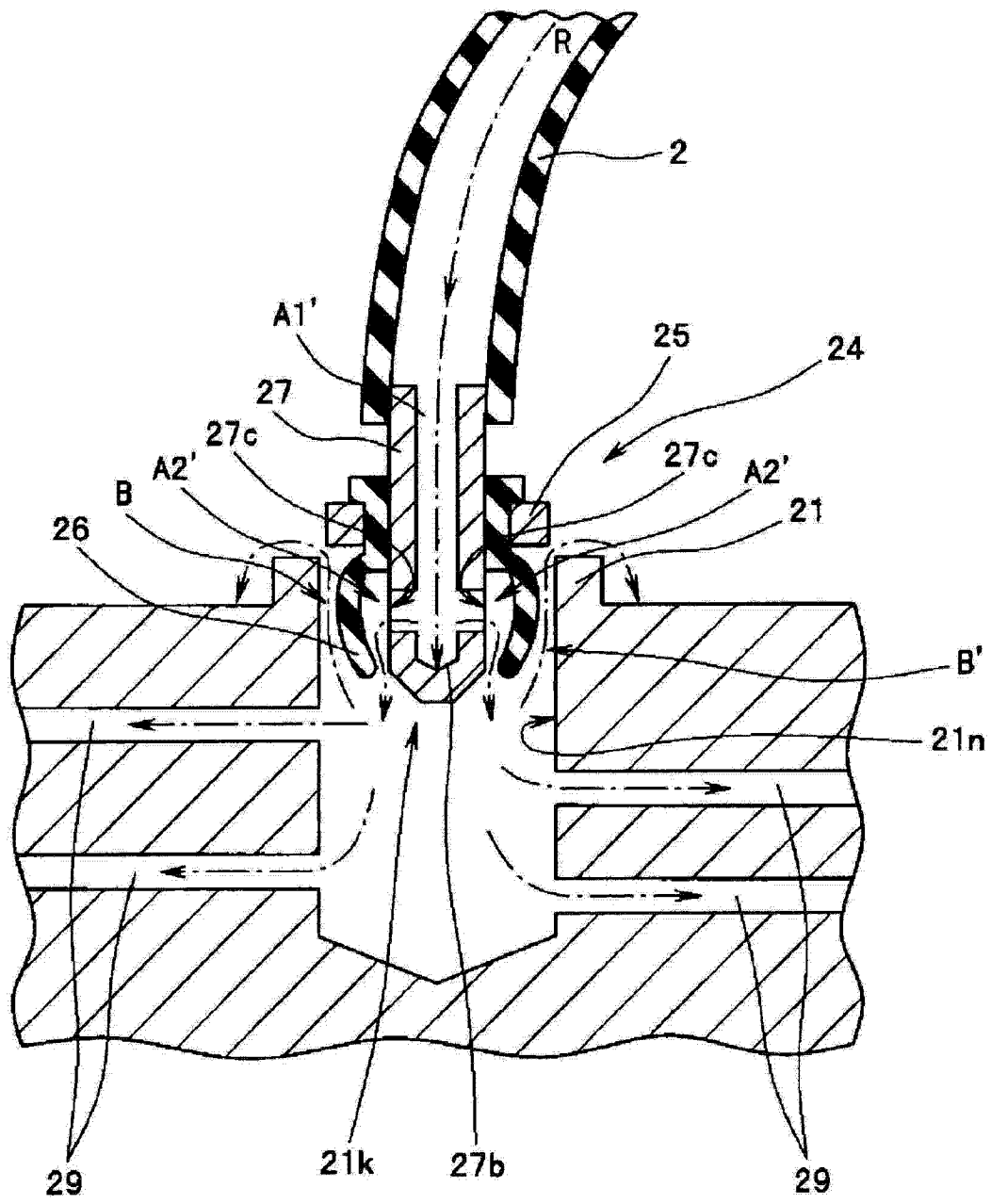


图 5

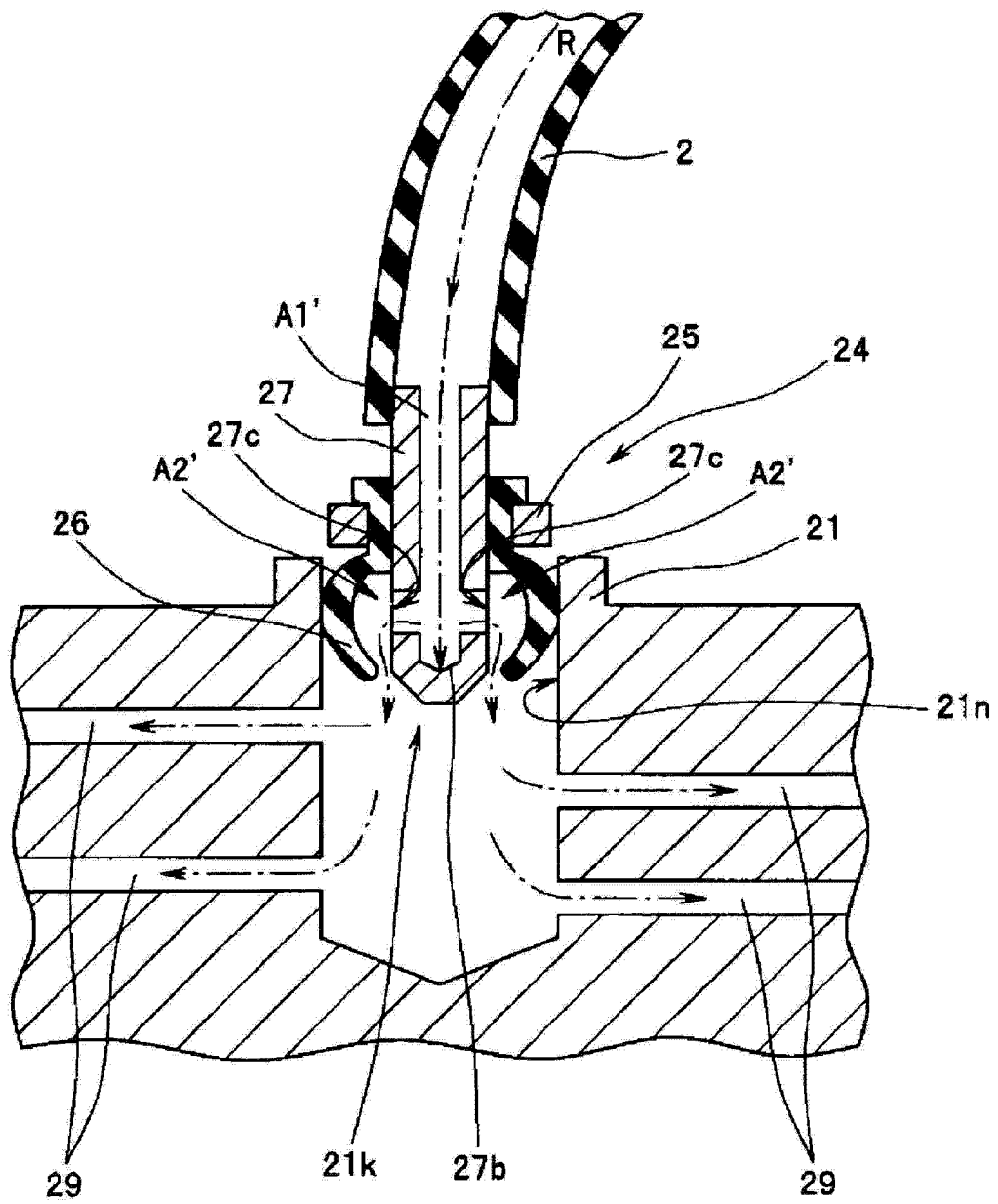


图 6



专利名称(译)	内窥镜清洗消毒装置连结器具及内窥镜清洗消毒装置		
公开(公告)号	<a href="#">CN102871640B</a>	公开(公告)日	2014-10-29
申请号	CN201210344888.1	申请日	2011-05-13
[标]申请(专利权)人(译)	奥林巴斯医疗株式会社		
申请(专利权)人(译)	奥林巴斯医疗株式会社		
当前申请(专利权)人(译)	奥林巴斯医疗株式会社		
[标]发明人	小宫孝章 青野雅良		
发明人	小宫孝章 青野雅良		
IPC分类号	A61B1/12 A61B1/00		
CPC分类号	A61B1/125 A61L2202/17 A61L2/18 G02B27/0006 A61B1/00128 A61L2202/24 G02B23/2476		
代理人(译)	刘新宇 张会华		
审查员(译)	何琛		
优先权	2010174701 2010-08-03 JP		
其他公开文献	CN102871640A		
外部链接	<a href="#">Espacenet</a> <a href="#">SIPO</a>		

摘要(译)

本发明提供一种内窥镜清洗消毒装置连结器具及内窥镜清洗消毒装置。该内窥镜清洗消毒装置连结器具包括清洗消毒装置连接部、流通部(2)、以及喷出部(4)，喷出部(4)包括：第1流路(A1、A2)，其与流通部(2)相连通，并向管头(11)内喷出经过了流通部(2)的流体(R)；第2流路(B)，其从第1流路(A1、A2)分支，并向管头(11)周围喷出流体(R)；以及开闭部(6)，其设置在第2流路(B)或者从第1流路(A1、A2)向第2流路(B)分支的分支部(8)上，并根据流体(R)的流量自由膨胀收缩，在流体(R)的流量达到设定量以上的情况下，该开闭部(6)膨胀而阻塞第2流路(B)。

