



(12) 发明专利

(10) 授权公告号 CN 102860809 B

(45) 授权公告日 2015. 12. 16

(21) 申请号 201210230099. 5

(22) 申请日 2012. 07. 04

(30) 优先权数据

2011-148358 2011. 07. 04 JP

(73) 专利权人 富士胶片株式会社

地址 日本国东京都

(72) 发明人 斋藤孝明 山口博司 饭田孝之

(74) 专利代理机构 中科专利商标代理有限责任
公司 11021

代理人 雒运朴

(56) 对比文件

CN 101137322 A, 2008. 03. 05,
JP 特开 2000-262459 A, 2000. 09. 26,
JP 特开平 9-35056 A, 1997. 02. 07,
US 2011/0077462 A1, 2011. 03. 31,
WO 2011/004801 A1, 2011. 01. 13,
JP 平 3-80834 A, 1991. 04. 05,

审查员 万语

(51) Int. Cl.

A61B 1/00(2006. 01)

A61B 5/1459(2006. 01)

A61B 5/027(2006. 01)

A61B 1/04(2006. 01)

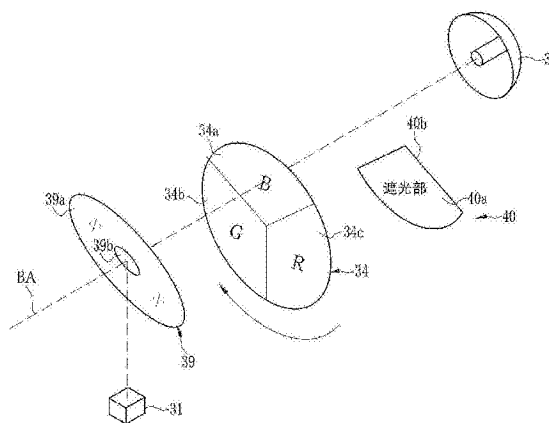
权利要求书3页 说明书14页 附图19页

(54) 发明名称

内窥镜系统、光源装置、及内窥镜系统的控制
方法

(57) 摘要

本发明提供一种内窥镜系统、光源装置、及内
窥镜系统的控制方法。内窥镜系统 (10) 的光源装
置 (13) 具有 :发出在用于得到通常观察图像的照
明光中利用的白色光的白色光源 (30) ;以及半导
体光源单元 (31)。半导体光源单元 (31) 发出氧饱
和度测定光,该氧饱和度测定光具有蓝色区域的
局部的窄波长域,向观察部位照射,用于测定观察
部位存在的血管的血中血红蛋白的氧饱和度。光
源装置 (13) 除了氧饱和度测定光之外,将白色光
中包含的红色区域的光作为用于测定血管的血液
量的血液量测定光,向电子内窥镜 (11) 供给。基
于摄像元件根据氧饱和度测定光及血液量测定光
而输出的第一及第二摄像信号,算出血液量及氧
饱和度,对氧饱和度和血液量这双方的信息进行
图像化。



1. 一种内窥镜系统,其中,
具备:电子内窥镜,其具有插入到被检体内的插入部,且具有拍摄所述被检体内的观察部位的摄像元件;
光源装置,其向所述电子内窥镜供给摄像用的光;以及
处理器装置,其基于所述摄像元件输出的摄像信号,实施图像处理,
所述光源装置具有:
白色光源,其发出白色光,所述白色光被利用于旨在得到所述观察部位的通常观察图像的照明光;以及
半导体光源,其具有蓝色区域的局部的窄波长域,发出用于向所述观察部位照射而对所述观察部位存在的血管的血中血红蛋白的氧饱和度进行测定的氧饱和度测定光,
所述光源装置除了所述氧饱和度测定光之外,还将所述白色光中包含的红色区域的光作为用于向所述观察部位照射而对所述血管的血液量进行测定的血液量测定光,向所述电子内窥镜供给,
所述处理器装置具有:
血液量及氧饱和度算出机构,其基于对由所述观察部位反射的所述氧饱和度测定光及所述血液量测定光进行受光后的所述摄像元件所输出的 2 个第一及第二摄像信号,求出所述血液量及所述氧饱和度;以及
图像生成机构,其对所述氧饱和度和所述血液量这双方的信息进行图像化。
2. 根据权利要求 1 所述的内窥镜系统,其特征在于,
所述光源装置将所述白色光包含的至少一部分的光作为用于对所述第一及第二摄像信号的标准化中所利用的参照信号进行获取的参照光,向所述电子内窥镜供给,
所述血液量及氧饱和度算出机构基于所述第一及第二摄像信号、以及所述摄像元件对应于所述参照光而输出的第三摄像信号这 3 个摄像信号,算出所述血液量及氧饱和度。
3. 根据权利要求 1 所述的内窥镜系统,其特征在于,
所述光源装置具有:聚光透镜,其为了使所述白色光源发出的白色光向所述电子内窥镜入射而对所述白色光进行聚光;光合流部,其配置在从所述白色光源朝向所述聚光透镜的所述白色光的光路上,使所述半导体光源发出的所述氧饱和度测定光与所述白色光的光路合流。
4. 根据权利要求 3 所述的内窥镜系统,其特征在于,
所述光合流部具有使所述白色光透过的透过部和将所述氧饱和度测定光朝向所述聚光透镜反射的反射部。
5. 根据权利要求 1 所述的内窥镜系统,其特征在于,
所述光源装置具有开闭板,该开闭板能够在插入到所述白色光的光路而遮挡所述白色光的插入位置和从所述光路退避的退避位置之间移动,
所述光源装置在算出所述血液量及所述氧饱和度的模式下,在使所述开闭板移动到所述插入位置而遮挡所述白色光的状态下,将所述氧饱和度测定光向所述电子内窥镜供给,使所述开闭板移动到所述退避位置,而将所述血液量测定光向所述电子内窥镜供给。
6. 根据权利要求 5 所述的内窥镜系统,其特征在于,
所述摄像元件是输出单色的摄像信号的单色摄像元件,

所述光源装置具有滤光器,该滤光器具有蓝色、绿色、红色这三色,或黄色、品红色、青绿色这三色的透过区域,将三色的各透过区域选择性地插入到所述白色光的光路,而将所述白色光分色成三色的光,

在得到所述通常观察图像的通常观察模式下,所述光源装置是将所述三色的光顺次向所述电子内窥镜供给的面顺次式。

7. 根据权利要求 6 所述的内窥镜系统,其特征在于,

所述滤光器上,除了所述三色的透过区域之外,还设有构成所述开闭板的遮光部。

8. 根据权利要求 1 所述的内窥镜系统,其特征在于,

所述摄像元件是具有蓝色、绿色、红色这三色,或黄色、品红色、青绿色这三色的像素,且输出与各色的像素对应的三色的图像信号的彩色摄像元件,

所述光源装置在拍摄所述通常观察图像的通常观察模式下,是不对所述白色光进行分色而向所述电子内窥镜供给的同时式。

9. 根据权利要求 2 所述的内窥镜系统,其特征在于,

所述血液量及氧饱和度算出机构具有:

信号比算出机构,其求出:对所述氧饱和度和所述血液量这双方具有依赖性的所述第一摄像信号与所述参照信号之比即第一信号比、以及对所述血液量具有依赖性的所述第二摄像信号与所述参照信号之比即第二信号比;

相关关系存储部,其存储所述氧饱和度与所述第一信号比及所述第二信号比的第一相关关系、以及所述血液量与所述第二信号比的第二相关关系,

所述血液量及氧饱和度算出机构参照所述第二相关关系而求出与所述第二信号比对应的所述血液量,并参照所述第一相关关系而求出与所述第一信号比对应的氧饱和度。

10. 根据权利要求 1 所述的内窥镜系统,其特征在于,

所述氧饱和度测定光具有 $470\text{nm} \pm 10\text{nm}$ 的波长域。

11. 根据权利要求 1 所述的内窥镜系统,其特征在于,

所述血液量测定光具有 $590\text{nm} \sim 700\text{nm}$ 的波长域。

12. 根据权利要求 2 所述的内窥镜系统,其特征在于,

所述参照光具有 $540\text{nm} \sim 580\text{nm}$ 的波长域。

13. 根据权利要求 1 所述的内窥镜系统,其特征在于,

所述图像生成机构使用色调对应于由所述血液量及氧饱和度算出机构算出的所述血液量及所述氧饱和度而发生变化的彩色表,生成反映了所述血液量及所述氧饱和度的信息的伪彩色图像。

14. 根据权利要求 1 ~ 13 中任一项所述的内窥镜系统,其特征在于,

所述处理器装置具有将所述图像生成机构生成的图像向显示器输出的显示控制机构,

所述显示控制机构将对所述血液量的信息进行了图像化的血液量图像和对所述氧饱和度的信息进行了图像化的氧饱和度图像这 2 个图像同时或选择性地向所述显示器输出。

15. 一种光源装置,使用于具有电子内窥镜的电子内窥镜系统,向所述电子内窥镜供给摄像用的光,所述电子内窥镜具有插入到被检体内的插入部并且具有拍摄所述被检体内的观察部位的摄像元件,所述光源装置的特征在于,

具有:

白色光源,其发出白色光,所述白色光被利用于旨在得到所述观察部位的通常观察图像的照明光;以及

半导体光源,其具有蓝色区域的局部的窄波长域,发出用于向所述观察部位照射而测定所述观察部位存在的血管的血中血红蛋白的氧饱和度的氧饱和度测定光,

所述光源装置除了所述氧饱和度测定光之外,还将所述白色光包含的红色区域的光作为用于向所述观察部位照射而测定所述血管的血液量的血液量测定光,向所述电子内窥镜供给。

内窥镜系统、光源装置、及内窥镜系统的控制方法

技术领域

[0001] 本发明涉及用于观察被检体内的内窥镜系统、光源装置、及内窥镜系统的控制方法。

背景技术

[0002] 在近年的医疗中,使用了内窥镜系统的诊断等广泛进行。作为基于内窥镜系统的被检体内的观察,除了使用宽带域的白色光作为照明光的通常光观察之外,也使用对波长进行了窄波段化的窄波段光,进行使被检体内的血管增强显示等的特殊光观察。

[0003] 另外,还有如日本专利 2648494 号公报记载那样,利用血管的吸光特性和生物体组织的散射特性,从图像信号取出血中血红蛋白的氧饱和度和血管深度等与血管相关的功能信息,并对其进行图像化。在专利 2648494 号公报所记载的内窥镜系统中,在血中血红蛋白的吸光光谱的近红外区域和绿色区域等,使用因氧饱和度而吸光度发生变化的波长域的光,取得图像信号。近红外区域或绿色区域的光通过光学滤光器对白色光进行分色而生成。并且,基于取得的图像信号来算出氧饱和度,根据氧饱和度的大小而分配不同的颜色,基于该分配的颜色而生成伪(疑似)彩色的氧饱和度图像。通过使用这种氧饱和度图像,例如,氧饱和度异常降低的癌的发现变得容易,因此诊断性能提高。

[0004] 在低氧状态的癌中,分化不良型早期胃癌与分化良好型的癌相比,具有肿瘤区域的血液密度(也称为血液量)降低的特征。因此,为了可靠地进行这种分化不良型早期胃癌的发现,也需要对应于氧饱和度从图像信号取出与血液量相关的信息。与此相关,在日本专利 2648494 号公报中,仅求出氧饱和度,因此难以发现分化不良型早期胃癌等在氧饱和度和血液量这双方具有特征的病变部。而且,氧饱和度也受到血液量的影响,因此为了提高氧饱和度的测定精度,而需要排除血液量的影响,为此,要求把握氧饱和度和血液量这双方。

[0005] 此外,日本专利 2648494 号公报记载的氧饱和度测定方法使用近红外区域和绿色区域的光。来自粘膜表层的光的深达度具有在波长越短时越浅且在波长越长时越深这样的波长依赖性,因此在近红外区域和绿色区域的光中,也存在无法良好地取得与位于粘膜表层的表层血管相关的信息这种问题。在肿瘤的良恶鉴别等的病变部的诊断中,在大多数情况下,与中深层相比,表层血管的性状的把握更为重要,因此要求详细地把握表层血管的性状。

[0006] 然而,在血红蛋白的吸光光谱中,与绿色区域和红色区域相比,蓝色区域的吸光度的变化更为陡峭,因此当波长稍偏离时,吸光度发生较大的变化。因此,在使用蓝色区域的光时,与绿色区域和红色区域相比,需要具有窄波长域的窄波段光。在日本专利 2648494 号公报记载的利用光学滤光器对白色光进行分色的方法中,有可能光量不足而无法得到高测定精度。

[0007] 另一方面,这种测定氧饱和度的技术在内窥镜诊断中 useful,因此为了使使用者更为便利地利用,在内窥镜系统的实用阶段,要求减少开发成本和制造成本。因此,不能对现存的尽可能有效利用搭载于光源装置白色光源这样的观点视而不见。

发明内容

[0008] 本发明主要目的在于以容易利用现存的光源装置的结构的方式来提供一种对于与表层血管相关的氧饱和度和血液量这双方均能以良好的测定精度取得并观察的内窥镜系统。

[0009] 为了实现上述目的,本发明的内窥镜系统具备电子内窥镜、光源装置、处理器装置。电子内窥镜具有插入到被检体内的插入部,且具有拍摄被检体内的观察部位的摄像元件。光源装置向电子内窥镜供给摄像用的光。处理器装置基于摄像元件输出的摄像信号,实施图像处理。

[0010] 光源装置具有白色光源和半导体光源。白色光源发出用于得到观察部位的通常观察图像的照明光所利用的白色光。半导体光源具有蓝色区域的局部的窄波长域,向观察部位照射,发出用于测定观察部位存在的血管的血中血红蛋白的氧饱和度的氧饱和度测定光。光源装置除了氧饱和度测定光之外,还将白色光包含的红色区域的光作为向观察部位照射而用于测定血管的血液量的血液量测定光,向电子内窥镜供给。

[0011] 所述处理器装置具有血液量及氧饱和度算出机构和图像生成机构。血液量及氧饱和度算出机构基于在观察部位反射的氧饱和度测定光及接受到血液量测定光的摄像元件输出的 2 个第一及第二摄像信号,求出血液量及氧饱和度。图像生成机构对氧饱和度和血液量这双方的信息进行图像化。

[0012] 优选的是,光源装置将白色光包含的至少一部分的光作为用于得到在第一及第二摄像信号的标准化中利用的参照信号的参照光,向电子内窥镜供给。优选的是,血液量及氧饱和度算出机构基于第一及第二摄像信号、以及摄像元件对应于参照光而输出的第三摄像信号这 3 个摄像信号,算出血液量及氧饱和度。

[0013] 优选的是,光源装置具有:聚光透镜,其为了使白色光源发出的白色光向电子内窥镜入射而使白色光会聚;光合流部,其配置在从白色光源朝向聚光透镜的白色光的光路上,使半导体光源发出的氧饱和度测定光与白色光的光路合流。而且,优选的是,光合流部具有使白色光透过的透过部和将氧饱和度测定光朝向聚光透镜反射的反射部。

[0014] 优选的是,光源装置具有开闭板,该开闭板能够在插入到白色光的光路而遮挡白色光的插入位置和从光路退避的退避位置之间移动,光源装置在算出血液量及氧饱和度的模式下,在使开闭板移动到插入位置而遮挡白色光的状态下,将氧饱和度测定光向电子内窥镜供给,使开闭板移动到退避位置,将血液量测定光向电子内窥镜供给。

[0015] 可以是,摄像元件是输出单色的摄像信号的单色摄像元件,光源装置具有滤光器,该滤光器具有蓝色、绿色、红色这三色、或黄色、品红(マゼンタ)色、青绿(シアン)色这三色的透过区域,将三色的各透过区域选择性地插入到白色光的光路,而将白色光分色成三色的光,在得到通常观察图像的通常观察模式下,光源装置是将三色的光顺次向电子内窥镜供给的面顺次式。而且,优选的是,滤光器上,除了三色的透过区域之外,还设有构成开闭板的遮光部。

[0016] 可以是,摄像元件是具有蓝色、绿色、红色这三色、或黄色、品红色、青绿色这三色的像素,且输出与各色的像素对应的三色的图像信号的彩色摄像元件,光源装置在拍摄通常观察图像的通常观察模式下,是不对所述白色光进行分色而向电子内窥镜供给的同时

式。

[0017] 优选的是,血液量及氧饱和度算出机构具有信号比算出机构和相关关系存储部。信号比算出机构求出对氧饱和度和血液量这双方具有依赖性的第一摄像信号与参照信号之比即第一信号比、对血液量具有依赖性的第二摄像信号与参照信号之比即第二信号比。相关关系存储部存储氧饱和度与第一信号比及第二信号比的第一相关关系、血液量与第二信号比的第二相关关系。血液量及氧饱和度算出机构参照第二相关关系而求出与第二信号比对应的血液量,并参照第一相关关系而求出与第一信号比对应的氧饱和度。

[0018] 优选的是,氧饱和度测定光具有 $470\text{nm} \pm 10\text{nm}$ 的波长域。优选的是,血液量测定光具有 $590\text{nm} \sim 700\text{nm}$ 的波长域。优选的是,参照光具有 $540\text{nm} \sim 580\text{nm}$ 的波长域。

[0019] 优选的是,图像生成机构使用根据血液量及氧饱和度算出机构算出的血液量及氧饱和度而色调发生变化的彩色表,生成反映了血液量及氧饱和度的信息的伪彩色图像。

[0020] 优选的是,处理器装置具有将图像生成机构生成的图像向显示器输出的显示控制机构,显示控制机构将对血液量的信息进行了图像化的血液量图像和对氧饱和度的信息进行了图像化的氧饱和度图像这 2 个图像同时或选择性地向显示器输出。

[0021] 本发明的光源装置,使用于电子内窥镜系统,向电子内窥镜供给摄像用的光,且具有电子内窥镜,该电子内窥镜具有插入到被检体内的插入部并具有拍摄被检体内的观察部位的摄像元件,光源装置具备白色光源和半导体光源。白色光源发出用于得到观察部位的通常观察图像的照明光所利用的白色光。半导体光源具有蓝色区域的局部的窄波长域发出用于向观察部位照射而测定观察部位存在的血管的血中血红蛋白的氧饱和度的氧饱和度测定光。光源装置除了氧饱和度测定光之外,还将白色光包含的红色区域的光作为向观察部位照射而用于测定血管的血液量的血液量测定光,向电子内窥镜供给。

[0022] 本发明的内窥镜系统的控制方法中,该内窥镜系统具有:电子内窥镜,其具有插入到被检体内的插入部,且具有拍摄被检体内的观察部位的摄像元件;光源装置,其向电子内窥镜供给摄像用的光,内窥镜系统的控制方法使用内窥镜系统,算出观察部位存在的血管的血中血红蛋白的氧饱和度和血管的血液量,包括第一照射控制步骤、第一信号取得步骤、第二照射控制步骤、第二信号取得步骤、算出步骤及图像生成步骤。第一照射控制步骤以将氧饱和度测定光向观察部位照射的方式控制光源装置,该氧饱和度测定光是光源装置具有的半导体光源发出的光,具有蓝色区域的局部的窄波长域,且用于测定氧饱和度。第一信号取得步骤取得接受到氧饱和度测定光的反射光的摄像元件输出的第一摄像信号。第二照射控制步骤以将血液量测定光向观察部位照射的方式控制光源装置,该血液量测定光是光源装置具有的白色光源发出的白色光中包含的红色区域的光,用于测定血液量。第二信号取得步骤取得接受到血液量测定光的摄像元件输出的第二摄像信号。算出步骤基于第一及第二摄像信号,算出血液量及氧饱和度。图像生成步骤基于算出步骤的算出结果,对氧饱和度和血液量这双方的信息进行图像化。

[0023] 发明效果

[0024] 根据本发明,利用半导体光源发出的氧饱和度测定光和白色光源发出的血液量测定光,求出血液量及氧饱和度,因此,能够以容易利用现存的光源装置的结构的方式提供一种能够以良好的测定精度取得并观察主要是表层血管的氧饱和度和血液量这双方的内窥镜系统。

附图说明

- [0025] 图 1 是本发明的第一实施方式的电子内窥镜系统的外观图。
- [0026] 图 2 是内窥镜前端部的主视图。
- [0027] 图 3 是表示第一实施方式的电子内窥镜系统的电结构的框图。
- [0028] 图 4 是旋转滤光器的说明图。
- [0029] 图 5 是表示原色系彩色滤光器的分光透过率、白色光 BB 及窄波段光 N 的光强度分布的图形。
- [0030] 图 6A 是光合流部的形状的说明图。
- [0031] 图 6B 是光合流部的配置方式的说明图。
- [0032] 图 7 是开闭板的说明图。
- [0033] 图 8 是通常观察模式下的光源装置的动作的说明图。
- [0034] 图 9 是功能信息观察模式下的光源装置的动作的说明图。
- [0035] 图 10A 是通常观察模式下的摄像元件的摄像动作的说明图。
- [0036] 图 10B 是功能信息观察模式下的摄像元件的摄像动作的说明图。
- [0037] 图 11 是功能图像处理部的框图。
- [0038] 图 12 是表示血液量与信号比 R/G 的相关关系的图形。
- [0039] 图 13 是表示氧饱和度与信号比 N/G、R/G 的相关关系的图形。
- [0040] 图 14 是表示血红蛋白的吸光系数的图形。
- [0041] 图 15 是用于说明在图 8 的图形中根据信号比来求出氧饱和度的方法的说明图。
- [0042] 图 16 是表示血液量图像及氧饱和度图像的作成次序的框图。
- [0043] 图 17 是表示血液量与色差信号的关系的图形。
- [0044] 图 18 是表示氧饱和度与色差信号的关系的图形。
- [0045] 图 19 是将血液量图像和氧饱和度图像并列显示的显示装置的图像图。
- [0046] 图 20 是显示血液量图像和氧饱和度图像中的任一方的显示装置的图像图。
- [0047] 图 21 是表示内窥镜系统的动作次序的流程图。
- [0048] 图 22 是第二实施方式的具有开闭功能的旋转滤光器的说明图。
- [0049] 图 23 是与图 22 不同的具有开闭功能的旋转滤光器的说明图。
- [0050] 图 24 是第三实施方式的彩色摄像元件的说明图。
- [0051] 图 25 是第三实施方式的光源装置的说明图。
- [0052] 图 26 是说明第三实施方式的摄像元件的摄像动作的说明图。
- [0053] 图 27 是表示辅色系的彩色滤光器的分光透过率、白色光 BB 及窄波段光 N 的光强度分布的图形。

具体实施方式

[0054] [第一实施方式]

[0055] 如图 1 所示,本发明的第一实施方式的内窥镜系统 10 具备:对被检体内的观察部位进行拍摄的电子内窥镜 11;基于通过拍摄得到的信号来生成观察部位的观察图像的处理装置 12;供给照射观察部位的光的光源装置 13;以及显示观察图像的显示器 14。在处

理器装置 12 设有作为键盘和鼠标等操作输入部的控制台 15。

[0056] 电子内窥镜系统 10 具备在白色光下对观察部位进行观察的通常观察模式和功能信息观察模式这两个动作模式。功能信息观察模式是利用特殊光,取得与存在于观察部位的血管相关的生物体功能信息即氧饱和度及血液量,对它们进行图像化而观察的模式。

[0057] 电子内窥镜 11 具备:插入到被检体内的挠性的插入部 16;在插入部 16 的基端部分上设置的操作部 17;将操作部 17 与处理器装置 12 及光源装置 13 之间连结的通用软线 18。

[0058] 插入部 16 由从前端顺次连续设置的前端部 19、弯曲部 20、挠性管部 21 构成。如图 2 所示,在前端部 19 的前端面设有对观察部位照射照明光的照明窗 22、由观察部位反射的像光入射的观察窗 23、为了清洗观察窗 23 而进行送气/送水的送气/送水喷嘴 24、使钳子或电手术刀这样的处置用具突出的钳子出口 25 等。在观察窗 23 的内部内置有摄像元件 44(参照图 2)和成像用的光学系统。

[0059] 弯曲部 20 由连结的多个弯曲块(湾曲駒)构成,在操作了操作部 17 的弯角钮(アングルノブ)26 的作用下,能够向上下左右方向进行弯曲动作。由于弯曲部 20 弯曲,而前端部 19 的方向朝向所希望的方向。挠性管部 21 具有挠性,以便于能够插入到食道或肠等弯弯曲曲的管道内。在插入部 16 插入有对驱动摄像元件 44 的驱动信号和摄像元件 44 输出的摄像信号进行通信的通信线缆、将从光源装置 13 供给的照明光向照明窗 22 导光的光导 43(参照图 2)。

[0060] 在操作部 17 上,除了弯角钮 26 之外,还设有用于插入处置用具的钳子口 27、进行送气/送水操作的送气/送水按钮、用于拍摄静止图像的释放按钮等。

[0061] 在通用软线 18 插通有从插入部 16 延伸设置的通信线缆和光导 43,在通用软线 18 的一端且在处理器装置 12 及光源装置 13 侧安装有连接器 28。连接器 28 是由通信用连接器和光源用连接器构成的复合类型的连接器,在通信用连接器上配设有通信线缆的一端,在光源用连接器上配设有光导 43 的一端。电子内窥镜 11 经由该连接器 28 而以拆装自如的方式与处理器装置 12 及光源装置 13 连接。

[0062] 如图 3 所示,光源装置 13 具备白色光源 30、半导体光源单元 31、及对它们进行驱动控制的光源控制部 32。光源控制部 32 进行光源装置 13 的各部的驱动开始、结束、驱动时间、同步时间等的控制。

[0063] 白色光源 30 如氙气灯(キセノンランプ)、卤素灯(ハロゲンランプ)、金属卤化物灯(メタルハライドランプ)等在从红色区域到蓝色区域(约 400~700nm)的宽波长域中产生发光光谱连续的宽波段的白色光 BB。白色光源 30 与现存的搭载于大多数的光源装置的光源相同,可以挪用来自现存的光源装置的部件。

[0064] 白色光源 30 包括放射白色光 BB 的灯 30a、将灯 30a 放射的宽白色光 BB 朝向出射方向反射的反射器 30b。氙气灯或卤素灯等白色光源从点亮开始到光量稳定为止花费时间,因此白色光源 30 在光源装置 13 的电源被投入时开始点亮,在电子内窥镜 11 的使用中,始终点亮。而且,在白色光源 30 的光路上,配置光阑 33,白色光源 30 的光量控制通过调节光阑 33 的开度来进行。

[0065] 在白色光源 30 发出的白色光 BB 的光路上配置旋转滤光器 34。如图 4 所示,旋转滤光器 34 呈圆板形状,在沿着圆周方向分割成三部分而中心角为 120° 的扇形的区域上分

别设置透过 B、G、R 的光的 B 滤光部 34a、G 滤光部 34b、R 滤光部 34c 这三色的彩色滤光器。
[0066] 旋转滤光器 34 为了将 B 滤光部 34a、G 滤光部 34b、R 滤光部 34c 选择性地插入到白色光 BB 的光路而设置成旋转自如。电动机 34d 是用于使旋转滤光器 34 旋转的驱动源。当旋转滤光器 34 旋转时, 各色的滤光部 34a、G 滤光部 34b、R 滤光部 34c 顺次插入到白色光 BB 的光路。

[0067] B 滤光部 34a、G 滤光部 34b、R 滤光部 34c 分别具有图 5 所示的分光透过率, 通过使白色光 BB 透过各滤光部 34a ~ 34c, 而分离成 B、G、R 这各色, 生成 B 色光、G 色光、R 色光。光源装置 13 在白色光下对观察部位进行观察的通常观察模式中, 利用旋转滤光器 34 对白色光源 30 的光顺次进行分色而生成 B、G、R 这三色的光, 将生成的三色的光对电子内窥镜 11 顺次供给, 是所谓的面顺次方式。

[0068] 电子内窥镜 11 的摄像元件 44 (参照图 3) 是在摄像面上未设置微型彩色滤光器的单色的摄像元件, 输出与从光源装置 13 顺次供给的光对应的颜色的摄像信号。旋转滤光器 34 的旋转速度和 / 或各滤光部 34a、34b、34c 的尺寸根据帧率来决定, 该帧率规定了输出摄像元件 44 的 1 画面量的摄像信号的间隔。

[0069] 在白色光 BB 的光路上, 在旋转滤光器 34 的下游侧配置光阑 33、聚光透镜 36、柱积分仪 (ロッドインテグレータ) 37。光阑 33 由遮挡光的遮光板和使遮光板位移的致动器 (未图示) 构成, 通过遮光板将白色光 BB 的光路的一部分遮挡来控制光量。光源控制部 32 从处理器装置 12 接收摄像元件 44 输出的摄像信号, 根据摄像信号, 求出摄像元件 44 的摄像面上的曝光量, 从而决定光阑 33 的光阑量。光阑 33 根据决定的光阑量, 对光阑直径和向光路的插入量进行调节来控制光量。

[0070] 聚光透镜 36 使通过光阑 33 的光会聚, 向柱积分仪 37 入射。柱积分仪 37 使入射的光在内部发生多重反射来实现面内光量分布的均匀化, 使光向与光源装置 13 连接的电子内窥镜 11 的光导 43 的入射端面入射。

[0071] 半导体光源单元 31 是在功能信息观察模式下发出特殊光的特殊光光源, 具有由激光二极管构成的激光光源 31a 和准直透镜 31b。激光光源 31a 作为用于测定氧饱和度的氧饱和度测定光, 而发出蓝色区域的一部分的窄波长域的蓝色窄波段光 (以下, 简称为窄波段光) N。如图 5 所示, 窄波段光 N 的波长域是将波长域限制为 $470 \pm 10\text{nm}$ 、优选限制为 473nm 的窄波段。作为激光光源 31a, 可以使用宽域 (ブロードエリア) 型的 InGaN 系、InGaNAs 系、GaNAAs 系的激光二极管。半导体光源单元 31 通过光源控制部 32 的控制, 而进行激光光源 31a 的点亮、熄灭、光量的控制。

[0072] 激光光源 31a 发出的窄波段光 N 向准直透镜 31b 入射。准直透镜 31b 将窄波段光 N 形成为平行光束, 并对光束的尺寸及形状进行整形。

[0073] 在白色光 BB 的光路上, 在旋转滤光器 34 与光阑 33 之间配置使半导体光源单元 31 产生的窄波段光 N 与白色光 BB 的光路合流的光合流部 39。从半导体光源单元 31 刚射出之后的窄波段光 N 的出射光轴 NA 与白色光 BB 的光轴 BA 正交, 光合流部 39 使出射光轴 NA 弯曲 90° , 使窄波段光 N 的光路与白色光 BB 的光路合流。

[0074] 如图 6 所示, 光合流部 39 以具有对白色光 BB 的透过性的平板构件为基础, 在其一面的中央部设有对窄波段光 N 进行反射的反射构件, 平板构件中的未设置反射构件的部分构成透过部 39a, 设有反射构件的部分构成反射部 39b。反射部 39b 由仅对窄波段光 N 进行

反射而使其他的白色光 BB 透过的分光镜形成。

[0075] 光合流部 39 使反射部 39b 的中心与白色光 BB 的光轴 BA 一致,且朝向白色光 BB 的行进方向倾斜 45° 配置。由于该倾斜,光合流部 39 以倾斜地横切白色光 BB 的光束的方式配置,因此其平面形状对应于倾斜地切断光束时的切断面的形状而呈椭圆形状。

[0076] 窄波段光 N 的光束通过准直透镜 31b 整形成反射部 39b 的尺寸及形状。光合流部 39 相对于窄波段光 N 的出射光轴 NA 也倾斜 45° 配置,因此对应于该倾斜,反射部 39b 的形状也成为椭圆形状。

[0077] 反射部 39b 不使白色光 BB 中的与窄波段光 N 对应的波长成分透过,因此透过旋转滤光器 34 的 B 滤光部 34a 部而透过光合流部 39 的 B 色光的光量分布变得不均匀。然而,由于在柱积分仪 37 的内部实现光量分布的均匀化,因此向电子内窥镜 11 供给的 B 色光的光量不均减少。

[0078] 在图 2 中,在白色光源 30 与旋转滤光器 34 之间配置有开闭板 40。开闭板 (シツヤタ板) 40 在将窄波段光 N 向电子内窥镜 11 供给时,对白色光 BB 进行遮挡。

[0079] 如图 7 所示,开闭板 40 由具有对白色光 BB 的遮光性的构件构成,平面形状呈现出将圆形的一部分切除的形状。具体而言,开闭板 40 具有带 120° 的中心角的遮光部 40a,其余的 240° 的部分被切除而成为使白色光 BB 透过的透过部 40b。开闭板 40 设置成旋转自如,通过旋转,而将遮光部 40a 和透过部 40b 交替选择地插入到白色光 BB 的光路。电动机 40c (参照图 3) 是开闭板 40 的驱动源,由光源控制部 32 控制。

[0080] 开闭板 40 具有与旋转滤光器 34 大致相同的半径,且旋转轴一致。开闭板 40 的遮光部 40a 的中心角与旋转滤光器 34 的 B 滤光部 34a 的中心角大体一致。透过部 40b 的中心角与将 G 滤光部 34b、R 滤光部 34c 相加所得到的中心角大体一致。另外,在本例中,通过切除而形成透过部 40b,但也可以利用使白色光 BB 透过的透明板来构成透过部 40b。

[0081] 如图 8 所示,在通常观察模式下,开闭板 40 在遮光部 40a 从白色光 BB 的光路退避且透过部 40b 插入到光路中的状态下停止。白色光源 30 由于始终点亮,因此当透过部 40b 进入到白色光 BB 的光路时,白色光 BB 透过透过部 40b。在通常观察模式下,白色光 BB 始终透过透过部 40b,向旋转滤光器 34 入射。并且,根据插入到白色光 BB 的光路中的 B、G、R 的各滤光部 34a、34b、34c 的种类而顺次生成 B 色、G 色、R 色这三色的光。

[0082] 在功能信息观察模式中,除了窄波段光 N 之外,还使用从白色光 BB 进行了分光后的 G 色光及 R 色光这 3 种光。如图 9 所示,在功能信息观察模式下,开闭板 40 以与旋转滤光器 34 相同的速度进行旋转,以使遮光部 40a 与 B 滤光部 34a 的旋转相位一致。在遮光部 40a 插入到白色光 BB 的光路中,而透过部 40b 从光路退避的期间,遮挡白色光 BB。在白色光 BB 被遮挡期间,激光光源 31a 点亮,将窄波段光 N 向电子内窥镜 11 供给。由于摄像元件 44 为单色的摄像元件,因此通过设置开闭板 40,能防止窄波段光 N 与白色光 BB 的混色。而且,在透过部 40b 插入到白色光 BB 的光路而遮光部 40a 从光路退避期间,白色光 BB 顺次透过 G 滤光部 34b、R 滤光部 34c,生成 G 色光及 R 色光。G 色光及 R 色光通过聚光透镜 36 及柱积分仪 37 而向电子内窥镜 11 顺次供给。电子内窥镜 11 从摄像元件 44 输出与 3 种光对应的摄像信号。

[0083] 在图 2 中,电子内窥镜 11 具备光导 43、摄像元件 44、模拟处理电路 45 (AFE : Analog Front End)、摄像控制部 46。光导 43 是大口径光纤、束捆光纤 (バンドルファイバ) 等,在

配置有光导 43 的入射端的连接器 28 与光源装置 13 连接时,入射端与光源装置 13 的柱积分仪 37 的出射端对置。

[0084] 在电子内窥镜 11 的前端部 19 上设置的照明窗 22 的内部配置有对照明光的配光(配光)角进行调整的照射透镜 48。从光源装置 13 供给的光通过光导 43 向照射透镜 48 导光而从照明窗 22 朝向观察部位照射。在观察窗 23 的内部配置有物镜光学系统 51 和摄像元件 44。由观察部位反射的像光通过观察窗 23 向物镜光学系统 51 入射,通过物镜光学系统 51 而成像在摄像元件 44 的摄像面 44a 上。

[0085] 摄像元件 44 由 CCD 图像传感器和 CMOS 图像传感器等构成,具有将光电二极管等的构成像素的多个光电转换元件排列成矩阵状的摄像面 44a。摄像元件 44 对由摄像面 44a 接受到的光进行光电转换,在各像素中蓄积与各自的受光量对应的信号电荷。信号电荷通过放大器转换成电压信号而被读出。电压信号作为摄像信号从摄像元件 44 输出。摄像信号被输送到 AFE45。如上所述,摄像元件 44 是在摄像面 44a 上未设置微型彩色滤光器的单色摄像元件。

[0086] 在通常观察模式下,摄像元件 44 输出与顺次入射的 B、G、R 的各色对应的摄像信号 B、G、R。并且,在功能信息观察模式下,窄波段光 N、G 色光、R 色光向摄像元件 44 顺次入射,摄像元件 44 顺次输出与各色对应的摄像信号 N、G、R。

[0087] 如图 10(A) 所示,摄像元件 44 在 1 帧的取得期间内,进行蓄积信号电荷的蓄积动作和将蓄积的信号电荷读出的读出动作。在通常观察模式下,在每 1 帧顺次拍摄 B、G、R 这三色的像光,顺次输出摄像信号 B、G、R。这种动作在通常观察模式期间反复进行。

[0088] 在功能信息观察模式下,如图 10(B) 所示,在每 1 帧顺次拍摄窄波段光 N、G 色光、R 色光这 3 色光的像光,顺次输出摄像信号 N、G、R。这种动作在设定为功能信息观察模式期间,反复进行。

[0089] 在图 2 中,AFE45 包括相关二重采样电路(CDS)、自动增益控制电路(AGC)及模拟/数字转换器(A/D)(均未图示)。CDS 对来自摄像元件 44 的摄像信号实施相关二重采样处理,将信号电荷的复位引起的噪声除去。AGC 将通过 CDS 除去了噪声后的摄像信号放大。A/D 将由 AGC 放大后的摄像信号转换成具有与规定的位数对应的灰度值的数字的摄像信号而向处理器装置 12 输入。

[0090] 摄像控制部 46 与处理器装置 12 内的控制器 56 连接,与从控制器 56 输入的基础时钟信号同步地对摄像元件 44 输入驱动信号。摄像元件 44 基于来自摄像控制部 46 的驱动信号,以规定的帧率将摄像信号向 AFE45 输出。

[0091] 处理器装置 12 除了控制器 56 之外,还具备图像处理部 57、存储部 58、和显示控制电路 59,控制器 56 对各部进行控制。图像处理部 57 对于从电子内窥镜 11 输出的摄像信号实施 γ 修正等图像修正而作成图像数据。存储部 58 存储由图像处理部 57 作成的图像数据。

[0092] 另外,图像处理部 57 在通常观察模式下,基于与顺次输入的摄像信号 B、G、R 对应的三色的图像数据 B、G、R,生成通常观察图像。按照帧率每次更新摄像信号 B、G、R 时,生成通常观察图像。显示控制电路 59 将图像处理部 57 生成的图像转换成合成(コンポジット)信号或分离(コンポーネント)信号等视频信号而向显示器 14 输出。

[0093] 在图像处理部 57 设有功能图像处理部 60。功能图像处理部 60 在功能信息观察模

式下,基于与摄像信号 N、G、R 对应的 3 个图像数据 N、G、R,算出血液量和血中血红蛋白的氧饱和度的信息,生成对算出的血液量进行了伪彩色图像化的血液量图像和对氧饱和度进行了伪彩色图像化的氧饱和度图像。

[0094] 如图 11 所示,功能图像处理部 60 具备信号比算出部 64、相关关系存储部 65、血液量及氧饱和度算出部 66、血液量图像生成部 67、和氧饱和度图像生成部 68。

[0095] 信号比算出部 64 对照在功能信息观察模式下取得的图像数据 N、G、R,算出处于相同位置的像素彼此的像素值(信号值)之比即信号比。信号比对于 1 画面量的图像数据的全部的像素来算出。在本实施方式中,信号比算出部 64 求出图像数据 N 与图像数据 G 的信号比 N/G、及图像数据 G 与图像数据 R 的信号比 R/G。图像数据 G 为了对图像数据 N 和图像数据 R 进行标准化而被使用作为表示观察部位的明亮度水平的参照信号。另外,信号比可以仅求出图像数据中的血管部分的像素。这种情况下,血管部分例如基于血管部分的图像值与除此以外的部分的图像值之差来确定。

[0096] 相关关系存储部 65 存储信号比 N/G 及 R/G 与血液量及氧饱和度的相关关系。信号比与血液量的相关关系如图 12 所示以一维表来存储,该一维表定义为当信号比 R/G 越大时血液量也越大。另外,信号比 R/G 以 log 刻度(スケール)来存储。

[0097] 另一方面,信号比与氧饱和度的相关关系以图 13 所示的在二维空间上定义氧饱和度的等高线的二维表来存储。该等高线的位置及形状通过光散射的物理的仿真来得到,定义为随着血液量而变化。例如,当血液量存在变化时,各等高线间的间隔变宽或变窄。另外,信号比 N/G、R/G 以 log 刻度来存储。

[0098] 另外,上述相关关系与图 14 所示的氧化血红蛋白或还原血红蛋白的吸光特性和光散射特性密切相关。在图 14 中,图形 70 表示氧化血红蛋白的吸光系数,图形 71 表示还原血红蛋白的吸光系数。如该图 14 所示,例如在如作为窄波段光 N 的波长域的 473nm 那样吸光系数的差较大的波长下,容易取得氧饱和度的信息。然而,对观察部位照射 473nm 的光而得到的信号不仅对于氧饱和度,而且对于血液量的依赖度也高。

[0099] 根据图 14 所示的血中血红蛋白的吸光系数的波长依赖性,能得到以下的两个结论。

[0100] • 在波长 470nm 附近(例如,中心波长 470nm \pm 10nm 的蓝色的波长区域),随着氧饱和度的变化而吸光系数较大地变化。

[0101] • 在 590~700nm 的红色的波长范围中,虽然由于氧饱和度的不同而乍一看吸光系数较大地变化,但吸光系数的值自身非常小,因此结果是不易受到氧饱和度的影响。

[0102] 立足于这样的见解,在本发明的功能信息观察模式下,使用蓝色区域的窄波段光 N 作为氧饱和度测定光,取得与窄波段光 N 对应的图像数据 N,使用主要依赖于血液量而变化的 R 色光作为血液量测定光,取得与 R 色光对应的图像数据 R。并且,使用表现出对氧饱和度和血液量这双方的依赖性的信号比 N/G、及表现出仅对血液量的依赖性的信号比 R/G 这 2 个信号比,准确地求出排除了血液量的影响的氧饱和度。

[0103] 血液量及氧饱和度算出部 66 使用存储在相关关系存储部 65 的相关关系和由信号比算出部 64 求出的信号比 N/G、R/G,求出各像素下的血液量及氧饱和度这双方。关于血液量,在相关关系存储部 65 的一维表中,与通过信号比算出部求出的信号比 R/G 相对应的值成为血液量。另一方面,关于氧饱和度,首先,如图 15 所示,在二维空间中确定与通过信号

比算出部 64 求出的信号比 B^*/G^* 、 R^*/G^* 对应的对应点 P。

[0104] 并且,如图 15 所示,当对应点 P 处于氧饱和度 = 0% 极限的下限线 73 与氧饱和度 = 100% 极限的上限值 74 之间时,该对应点 P 所处的等高线表示的百分率值成为氧饱和度。例如在图 15 的情况下,对应点 P 所处的等高线表示 60%,因此该 60% 成为氧饱和度。另外,在对应点从下限线 73 与上限线 74 之间偏离的情况下,当对应点位于比下限线 73 靠上方时,氧饱和度为 0%,当对应点位于比上限线 74 靠下方时,氧饱和度为 100%。另外,在对应点从下限线 73 与上限线 74 之间偏离的情况下,可以降低该像素中的氧饱和度的可靠度而不显示。

[0105] 血液量图像生成部 67 生成以伪(疑似)彩色来表示血液量及通过氧饱和度算出部 66 求出的血液量的血液量图像。血液量图像基于图像数据 N 和算出的血液量而生成。

[0106] 如图 16 所示,向显示器 14 输出的视频信号由亮度信号 Y 和色差信号 Cb、Cr 构成。血液量图像通过将图像数据 G 和算出的血液量分别向亮度信号 Y 和色差信号 Cb、Cr 分配而生成。向亮度信号 Y 分配图像数据 G。图像数据 G 对应于血红蛋白的吸收稍强的波长域的反射光,因此根据基于此的图像能够视觉辨认粘膜的凹凸和血管等。因此,通过将图像数据 G 向亮度信号分配,能够定义伪彩色图像的整体明亮度。

[0107] 另一方面,色差信号 Cb、Cr 按照彩色表 67a,分配与血液量对应的信号值。彩色表 67a 如图 17 所示,将色差信号 Cb 定义为随着血液量增大而信号值降低,并将色差信号 Cr 定义为随着血液量增大而信号值增加。因此,血液量图像在血液量多时,红的程度增加,随着血液量降低而红的程度的彩度(彩度)下降,接近于单色。

[0108] 氧饱和度图像生成部 68 生成以伪彩色来表示血液量及通过氧饱和度算出部 66 求出的氧饱和度的氧饱和度图像。如图 16 所示,氧饱和度图像与血液量图像同样地,通过将图像数据 G 和算出的氧饱和度向亮度信号 Y 及色差信号 Cb、Cr 分配而生成。向亮度信号 Y 分配图像数据 G。色差信号 Cb、Cr 按照彩色表 68a,分配与氧饱和度对应的信号值。

[0109] 彩色表 68a 如图 18 所示,在高氧饱和度下,定义为色差信号 Cr 的信号值为正而色差信号 Cb 的信号值为负,在低氧饱和度下,相反地定义为色差信号 Cr 的信号值为负而色差信号 Cb 的信号值为正。并且,在中氧饱和度下,定义为色差信号 Cr 的信号值与色差信号 Cb 的信号值的大小关系反转。因此,随着从氧饱和度低的一方向高的一方移动,而氧饱和度图像的颜色程度以蓝→浅蓝(水色)→绿→黄色→橙→红的方式变化。

[0110] 如上所述生成的血液量图像及氧饱和度图像由显示器 14 显示。作为显示方法,如图 19 所示,可以将氧饱和度图像和血液量图像缩小,并将这些缩小的图像并列同时显示。或者,也可以是使用者通过操作设置在控制台 15 上的图像选择机构,如图 20 所示,选择氧饱和度图像和血液量图像中的任一方,并将该选择的图像显示在显示器 14 上。如此,可以使用血液量图像和氧饱和度图像这双方进行内窥镜诊断,因此能够提高对于在氧饱和度和血液量这双方具有特征的分化不良型早期胃癌等病变部的诊断性能。

[0111] 接下来,使用图 21 所示的流程图,说明上述结构的作用。首先,内窥镜系统 10 以通常观察模式起动,白色光源 30 开始点亮,并且旋转滤光器 34 开始旋转。在通常观察模式下,如图 8 所示,开闭板 40 不旋转,遮光部 40a 从白色光 BB 的光路退避,在透过部 40b 被插入的状态下停止。由此,白色光 BB 向旋转滤光器 34 的各滤光部 34a ~ 34c 顺次入射,对白色光 BB 进行分色而顺次生成 B、G、R 这三色的光。

[0112] 三色的光从光源装置 13 向电子内窥镜 11 供给,而从照明窗 22 向观察部位照射。由观察部位反射出的三色的像光通过观察窗 23 由摄像元件 44 拍摄,摄像元件 44 顺次输出摄像信号 B、G、R。图像处理部 57 基于与摄像信号 B、G、R 对应的图像数据 B、G、R 而生成通常观察图像。生成的通常观察图像存储在存储部 58 中。显示控制电路 59 将通常观察图像转换成视频信号而向显示器 14 输出。由此,在显示器 14 上显示通常观察图像。在通常观察模式下,反复进行这种处理,来更新在显示器 14 上显示的通常观察图像。

[0113] 当通过控制台 15 的操作而输入从通常观察模式向功能信息观察模式切换的切换指示时,向功能信息观察模式切换。当向功能信息观察模式切换时,开闭板 40 在使遮光部 40a 与旋转滤光器 34 的 B 滤光部 34a 的旋转相位一致的状态下,以与旋转滤光器 34 相同的速度开始旋转。

[0114] 光源控制部 32 在开闭板 40 的遮光部 40a 插入到白色光 BB 的光路期间,使激光光源 31a 点亮。激光光源 31a 发出的窄波段光 N 向电子内窥镜 11 供给,从照明窗 22 向观察部位顺次照射。窄波段光 N 的像光通过观察窗 23 向摄像元件 44 入射,摄像元件 44 输出与窄波段光 N 对应的摄像信号 N。

[0115] 并且,光源控制部 32 在开闭板 40 的透过部 40b 插入到白色光 BB 的光路期间,使激光光源 31a 熄灭。在透过部 40b 插入到光路期间,白色光 BB 向旋转滤光器 34 的 G 滤光部 34b、R 滤光部 34c 顺次入射而生成 G 色光、R 色光。G 色光及 R 色光向电子内窥镜 11 供给,向观察部位顺次照射。G 色光及 R 色光的像光通过观察窗 23 向摄像元件 44 顺次入射,摄像元件 44 输出与 G 色光及 R 色光对应的摄像信号 G、R。

[0116] 功能图像处理部 60 基于与摄像信号 N、G、R 对应的图像数据 N、G、R,按照图 15 中说明的次序,算出血液量及氧饱和度。功能图像处理部 60 按照图 16 ~ 图 18 说明的次序,生成血液量图像及氧饱和度图像。生成的图像以图 19 及图 20 所示的任一显示形态,显示在显示器 14 上。当存在向通常观察模式的切换指示之前,反复进行上述处理。在输入向通常观察模式的切换指示时,恢复成通常观察模式。当存在结束观察的指示时,使白色光源 30、激光光源 31a、旋转滤光器 34、开闭板 40 停止。

[0117] 另外,在本例中,虽然以在功能信息观察模式下未进行通常观察图像的生成的例子进行了说明,但在功能信息观察模式的执行中,也可以交替进行用于得到通常观察图像的 B、G、R 的照射和用于进行功能观察的窄波段光 N、G、R 的照射,生成通常观察图像、和血液量图像及氧饱和度图像这双方。如此,在功能信息观察模式下,能够显示通常观察图像。

[0118] 如以上说明所示,在本发明中,使用蓝色区域的窄波段光 N 作为氧饱和度测定光,使用从白色光 BB 进行了分色后的 R 色光作为血液量测定光,从而算出血液量和氧饱和度这双方。由此,能够求出不受血液量影响的高精度的氧饱和度。

[0119] 另外,作为血液量测定光及参照光,利用作为现存的光源装置的结构白色光源 30,分别使用从白色光 BB 进行了色分离的 R 色光、G 色光,因此与为血液量测定光及参照光而追加专用的光源的情况相比,能够减少部件个数、设置空间。由此,容易利用现存的光源装置的结构,能够降低成本。

[0120] 另外,由于使用发出蓝色区域的窄波段光的激光光源 31a 作为氧饱和度测定光,因此能够高精度地测定表层血管的氧饱和度。如上所述,在肿瘤的良恶鉴别等的病变部的诊断中,在大多数情况下,与中深层相比,表层血管的性状的把握更为重要,能够详细地把

握表层血管的性状的观察方法较为优选。

[0121] 在蓝色区域中,从图 10 所示的血红蛋白的吸光光谱可知,与绿色区域或红色区域相比,吸光度的变化陡峭,当波长稍偏离时,吸光度较大变化。而且,各血红蛋白 70、71 的吸光度的大小关系发生反转等吸收点的间隔也窄。当波长域宽时,大小关系反转的 2 个区域的信号混合,亮度值被平均化,因此无法得到高精度的信息。因此,为了利用蓝色区域的光来得到表层血管的血管信息,而需要使用与 2 个等吸收点的间隔接近的宽度的波长域,优选使用具有收纳在 2 个等吸收点的间隔内的波长域的窄波段光。

[0122] 此外,表层血管比中深层血管细,因此照射的光量容易发生不足,在观察表层血管时,需要光量大的光源。

[0123] 如此,为了提高表层血管的氧饱和度的测定精度,优选发出蓝色区域的窄波段光且高光量的光的光源。在本发明中,采用比从白色光 BB 进行分色的情况能得到高光量且能够发出单色的窄波段光 N 的激光光源 31a,由此能提高表层血管的氧饱和度的测定精度。

[0124] 参照光在血液量及氧饱和度的算出处理中,被利用作为用于对与窄波段光 N 和 R 色光对应的信号进行标准化的参照信号。因此,只要使观察部位的明亮度的水平分开即可,无需窄波段光。由于波长域取为较宽,因此即便使用从白色光 BB 进行了分色的 G 色光,在光量方面也没有问题。另外,在上述实施方式中,虽然以利用 G 色光作为参照光的例子进行了说明,但参照光只要使明亮度的水平分开即可,可以取代 G 色光,利用通过 B 滤光部 34a、R 滤光部 34c 对白色光 BB 进行了分色的 B 色光和 R 色光,也可以不对白色光 BB 进行分色,而使用白色光 BB 其本身。

[0125] 但是,由于利用蓝色的窄波段光 N 及 R 色光作为氧饱和度测定光及血液量测定光,因此若考虑旋转滤光器 34 那样具有 B、G、R 这三色的滤光部的一般性的结构,则优选利用 G 色光作为参照光。而且,与 G 色光对应的图像数据 G 在生成血液量图像和氧饱和度图像时向亮度信号 Y 分配,因此从这种图像处理的观点出发,优选利用图像数据 G 作为参照光。

[0126] 另外,如图 5 所示,在本例中,使用了具有波长域为约 450nm ~ 约 620nm 左右的分光(分光)透过率的滤光器作为 G 滤光部 34b,但为了进一步提高氧饱和度的测定精度,优选将 G 滤光部 34b 的分光透过率限制为 540nm ~ 580nm 的波长域。这是因为,鉴于图 14 所示的血红蛋白的吸光特性,在绿色区域中,以 540 ~ 580nm 的波长域进行平均的情况最不易受到氧饱和度的影响。

[0127] 另外,在本例中,作为窄波段光 N,使用波长域为 $470 \pm 10\text{nm}$ 、优选为 473nm 的窄波段光,但只要是波长域为 $440 \pm 10\text{nm}$ 、优选为 445nm 的窄波段光等在各血红蛋白 70、71 的吸光度方面存在差别的波长域的光即可,也可以是其他的波长域。

[0128] 另外,在上述实施方式中,通过光合流部 39,使半导体光源单元 31 的窄波段光 N 与从白色光源 30 朝向聚光透镜 36 的白色光 BB 的光路合流。设置白色光源 30、旋转滤光器 34、聚光透镜 36 的结构在现存的光源装置中是标准的结构。若为上述实施方式那样的结构,则不用对白色光 BB 的光路施加大幅变更,仅追加光合流部 39 和开闭板 40 即可,因此容易向现存的光源装置组装。

[0129] 另外,光合流部 39 具有使白色光透过的透过部 39a 和使窄波段光 N 反射的反射部 39b,因此能够防止结构的复杂化。这是因为,在光合流部 39 仅由反射部 39b 构成时,需要用于使光合流部 39 移动的移动机构,以便于在通常观察模式下使光合流部 39 从光路退避,

在功能信息观察模式下使光合流部 39 插入到光路。若在光合流部 39 设置透过部 39a, 则可以不用设置移动机构, 因此简单地形成向现存的光源装置追加的结构, 因此容易利用现存的光源装置。

[0130] 此外, 反射部 39b 不使白色光 BB 含有的窄波段光 N 的波长域的光透过, 因此在反射部 39b 的尺寸大时, 可能会导致无法忽视其波长域的程度的光量的下降。这种情况下, 在通常观察模式下照射 B 色光时, 可以使激光光源 31a 点亮, 对反射部 39b 截止的光量进行补偿。

[0131] 另外, 开闭板 40 由旋转板构成, 通过旋转动作进行遮光部 40a 的向光路的插入和退避, 但例如也可以使开闭板 40 直线移动而进行插入和退避。然而, 如本例那样形成为使开闭板 40 旋转动作的结构时, 与进行直线移动的情况相比, 不需要用于进行直线移动的连杆机构, 因此能够简化结构。

[0132] [第二实施方式]

[0133] 在上述实施方式中, 以分开设置旋转滤光器 34 和开闭板 40 的例子进行了说明, 但如图 22 所示, 也可以使用设有开闭板的功能的旋转滤光器 91。旋转滤光器 91 在 B 滤光部和 G 滤光部处, 由分割成内周区域和外周区域这 2 个区域的双重圆构成。内周区域是在通常观察模式下使用的 B、G1、R 的各滤光部, 外周区域是在功能信息观察模式下使用的遮光部、G2、R 的各滤光部。外周区域的遮光部作为上述实施方式的开闭板 40 发挥功能。

[0134] 移动机构 92 使旋转滤光器 91 的旋转轴移动, 由此将内周区域和外周区域选择性地插入到白色光 BB 的光路。若使用这种旋转滤光器 91, 则可以不用分别设置旋转滤光器 34 和开闭板 40, 因此能够减少部件个数和配置空间。而且, 若形成为双重圆的结构, 则可以根据模式来改变 G 的滤光部的分光透过率, 从而利用图 5 所示的 G 的分光透过率的滤光器构成滤光部 G1, 并利用具有适合于算出氧饱和度的 540nm ~ 580nm 的波长域的分光透过率的滤光器来构成滤光部 G2。

[0135] 另外, 也可以如图 23 所示的旋转滤光器 93 那样, 不分成内周区域和外周区域, 而将整周分割成 4 部分, 在各分割区域设置 B、G、R 的各滤光部和遮光部。遮光部作为开闭板 40 发挥功能。若为这种结构, 则不需要移动机构 92。而且, 若形成为旋转滤光器 93 那样的结构, 则在通常观察模式与功能信息观察模式的切换时, 可以如第一实施方式那样进行开闭板的旋转及停止的切换或如图 22 所示的旋转滤光器 91 那样不使旋转轴移动而实现, 因此容易并行地进行通常观察图像和功能信息观察。

[0136] [第三实施方式]

[0137] 在上述实施方式中, 以使用单色摄像元件作为电子内窥镜 11 的摄像元件 44 且在光源装置 13 设有将白色光 BB 分色成 B、G、R 这三色的光的旋转滤光器的面顺次式的例子进行了说明, 但也可以在使用了图 24 所示的彩色摄像元件 100 作为电子内窥镜 11 的摄像元件的同时式的系统中适用本发明。彩色摄像元件 100 在构成摄像面的各像素上设置 B、G、R 中的任一个微型彩色滤光器, 在摄像面内构成 B、G、R 这三色的像素。三色的像素例如以拜尔 (ベイヤー) 形式排列。

[0138] 如图 25 所示, 在同时式的情况下, 光源装置 13 不需要旋转滤光器 34。其他的结构与图 6 及 7 所示的面顺次式同样, 因此对于同一构件标注相同符号而省略说明。

[0139] 如图 26 (A) 所示, 在通常观察模式下, 开闭板 40 在使遮光部 40a 从白色光 BB 的光

路退避的状态下停止,同时式的光源装置 13 对电子内窥镜 11 供给白色光 BB。白色光 BB 从照明窗 22 向观察部位照射,其反射光由彩色摄像元件 100 拍摄。向彩色摄像元件 100 入射的白色光 BB 通过微型彩色滤光器进行分色,彩色摄像元件 100 输出包含与 B、G、R 的各色的像素对应的三色的色信号在内的摄像信号。B、G、R 的各微型彩色滤光器的分光透过率与图 4 所示的旋转滤光器 34 的情况同样。

[0140] 如图 26 (B) 所示,在功能信息观察模式的情况下,使开闭板 40 旋转,在通过开闭板 40 的遮光部 40a 遮挡白色光 BB 期间,使激光光源 31a 点亮,照射窄波段光 N。如图 5 所示,窄波段光 N 是 B 像素所感应的光,因此抽出与 B 像素对应的摄像信号作为摄像信号 N。

[0141] 并且,在开闭板 40 的遮光部 40a 从白色光 BB 的光路退避期间,照射白色光 BB。功能图像处理部 60 从彩色摄像元件 100 输出的摄像信号,抽出与 G 像素对应的摄像信号 G 及与 R 像素对应的摄像信号 R。并且,按照图 15 ~ 18 说明的次序,基于与摄像信号 N、G、R 对应的图像数据 N、G、R,算出血液量及氧饱和度,基于算出结果,生成血液量图像及氧饱和度图像而显示在显示器 14 上。

[0142] 另外,在上述各实施方式中,以使用 B、G、R 的原色系的滤光器的例子说明了旋转滤光器的各滤光部和彩色 CCD 的微型彩色滤光器,但也可以使用具有图 27 所示的分光透过率的、Y(黄)、M(品红)、C(青绿)的辅色系的滤光器。

[0143] 另外,在上述实施方式中,生成血液量图像及氧饱和度图像时,对与血液量及氧饱和度相关的信息进行了伪彩色图像化,但也可以取代这种情况,对于与血液量及氧饱和度相关的信息,例如以白和黑的单色使浓淡变化。在氧饱和度图像中,除了上述实施方式所示的方式之外,或者在此基础上,还包括对根据“血液量(氧化血红蛋白与还原血红蛋白之和)×氧饱和度(%)”求出的氧化血红蛋白指数进行了图像化的方式、对根据“血液量×(100-氧饱和度)(%)”求出的还原血红蛋白指数进行了图像化的方式。

[0144] 在上述实施方式中,例示了由激光二极管构成的激光光源作为半导体光源,但也可以取代激光二极管而是使用了 LED 的 LED 光源。而且,在上述实施方式中,说明了光源装置和处理器装置分体构成的例子,但也可以一体构成 2 个装置。

[0145] 另外,本发明可以适用于在前端部内置有摄像元件和超声波转换器的超声波内窥镜等其他的方式的内窥镜。

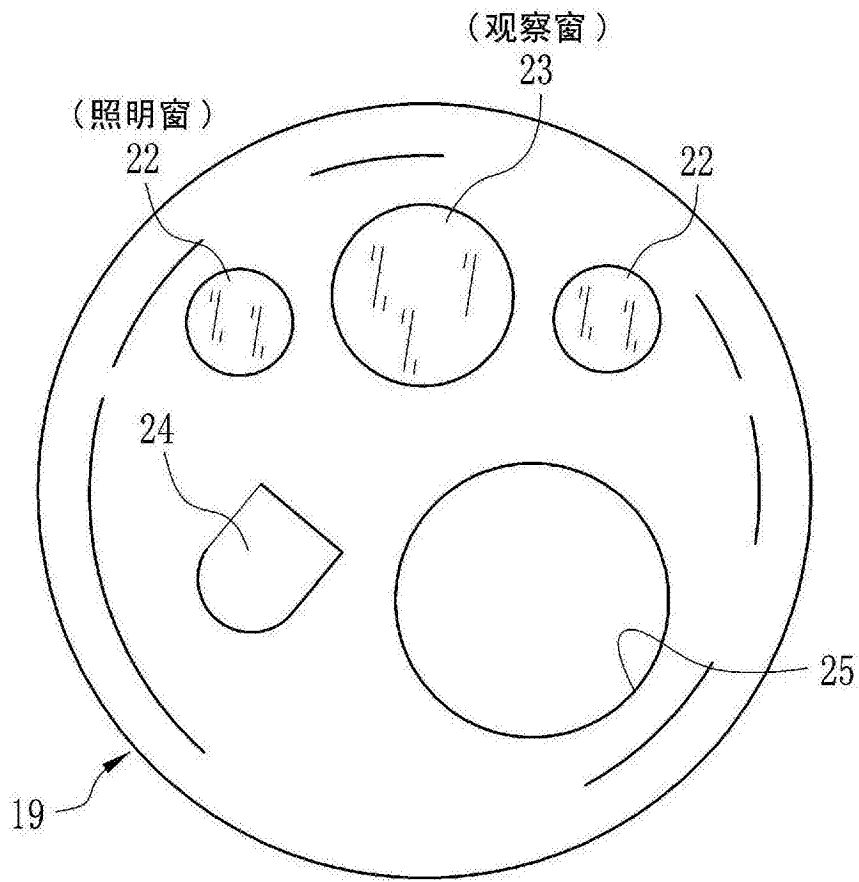


图 2

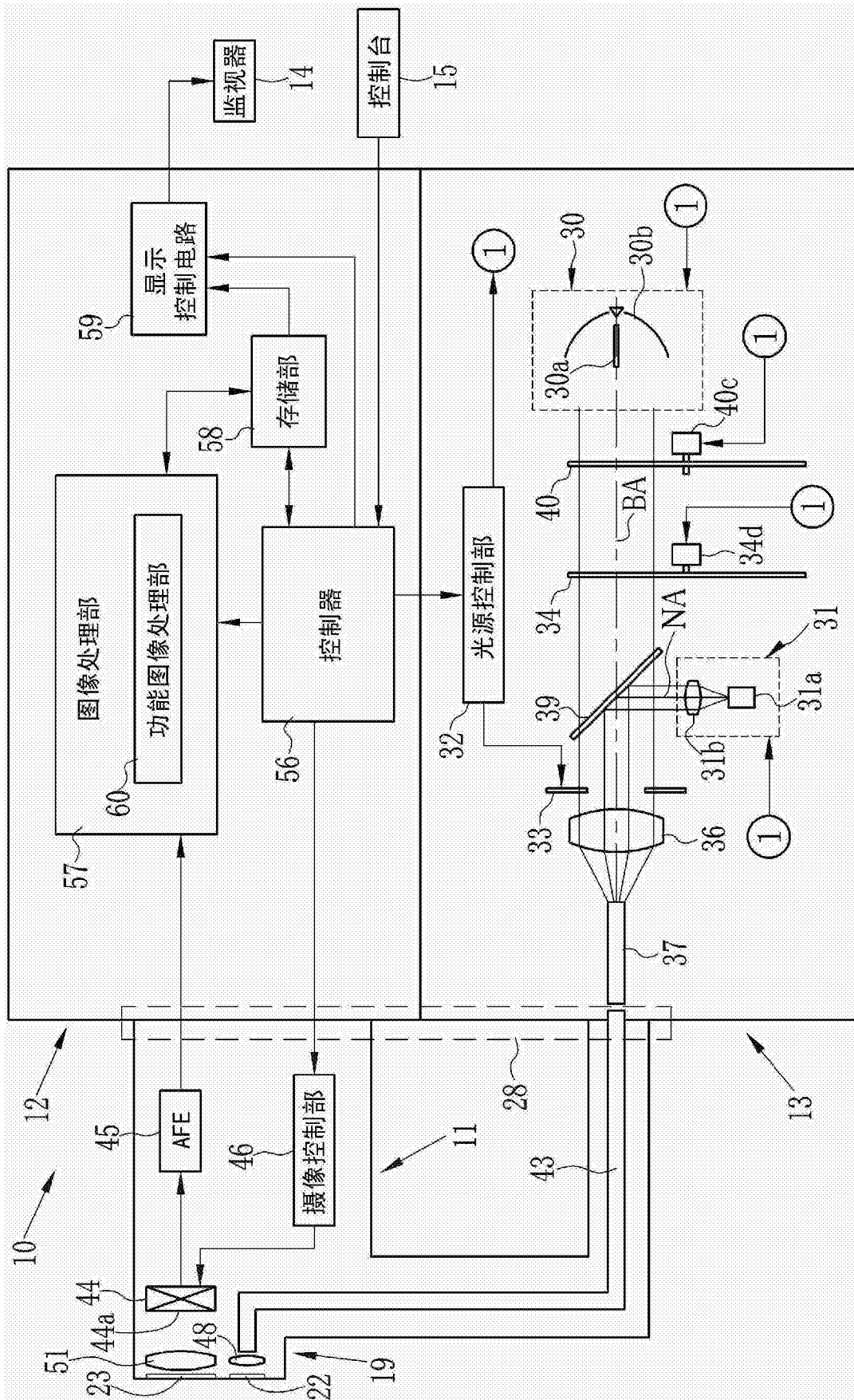


图 3

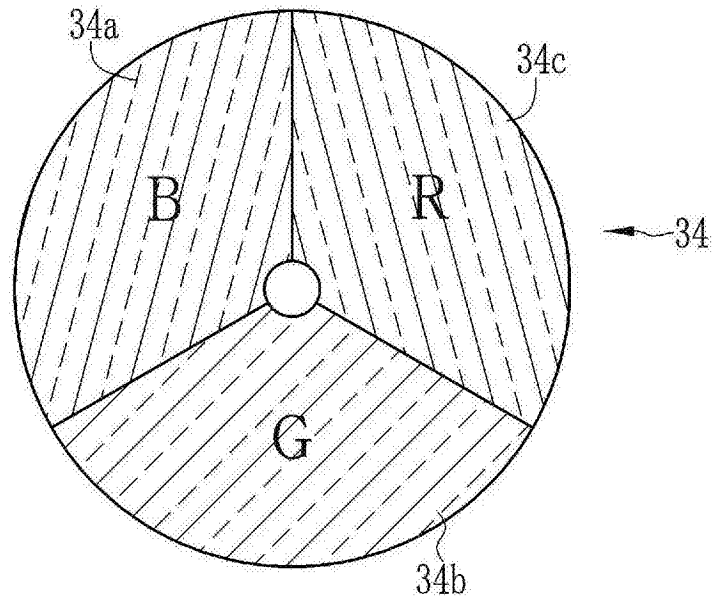


图 4

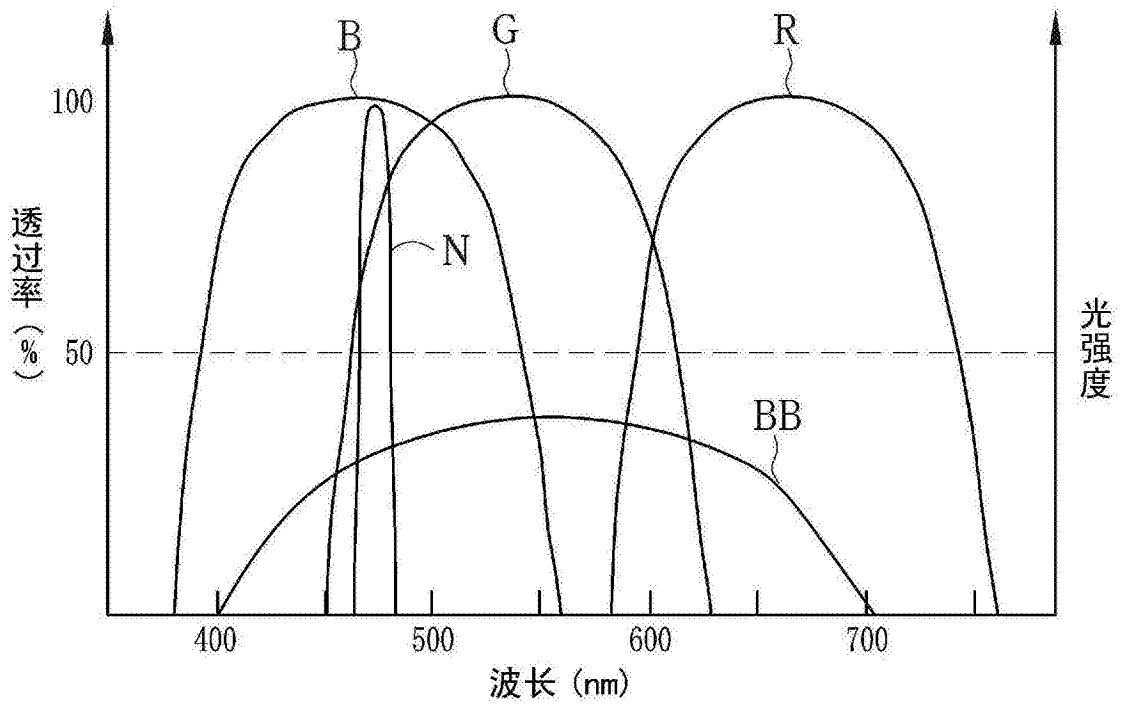


图 5

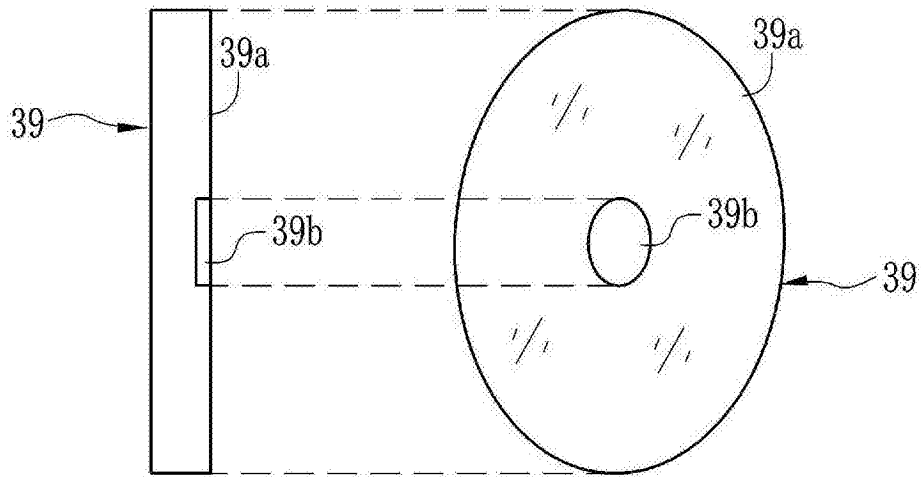


图 6A

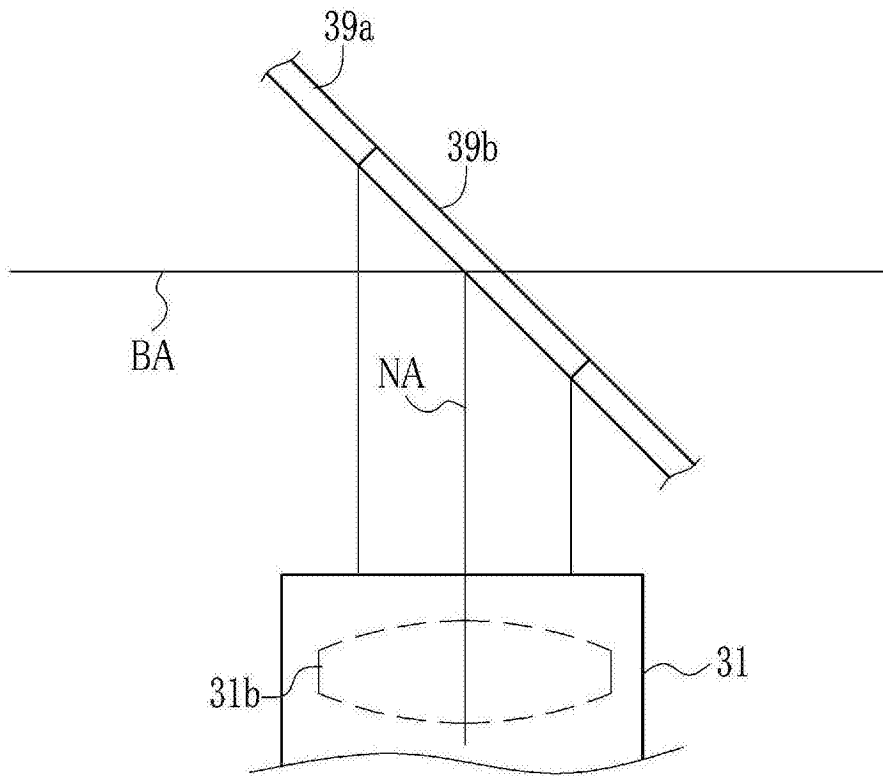


图 6B

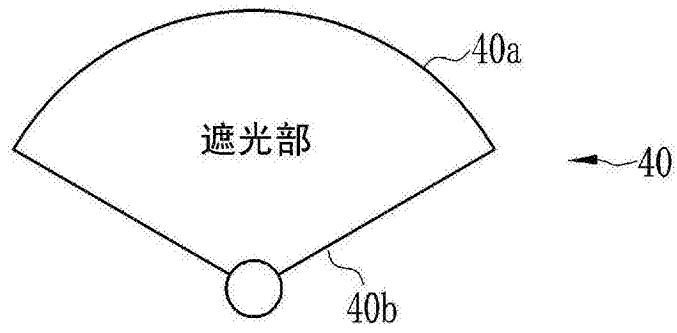


图 7

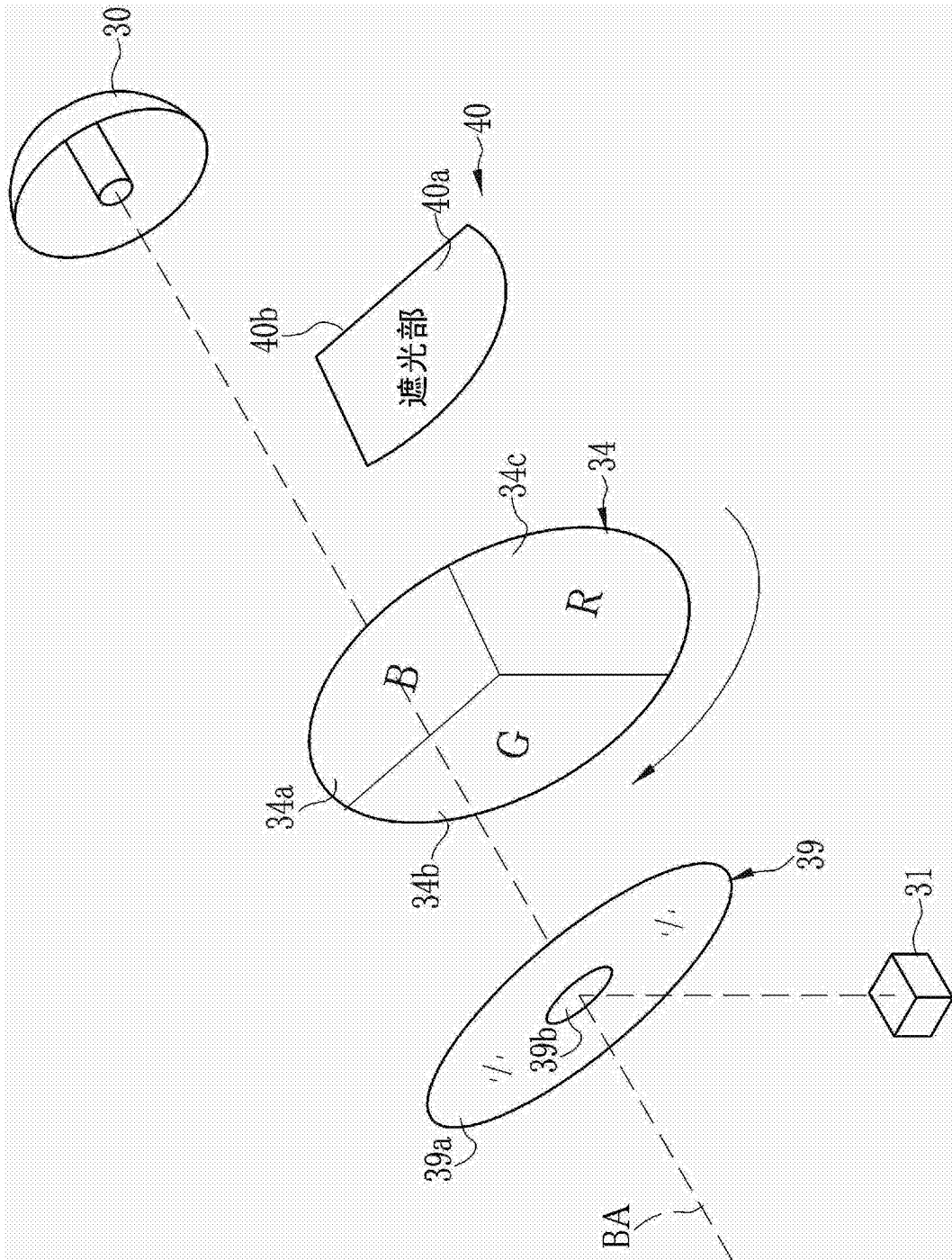


图 8

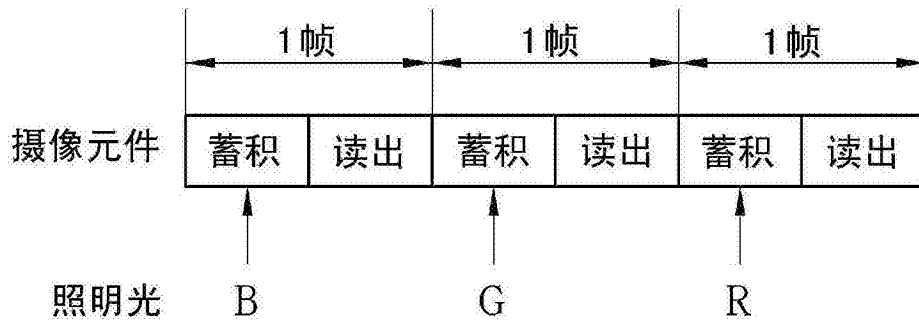


图 10A

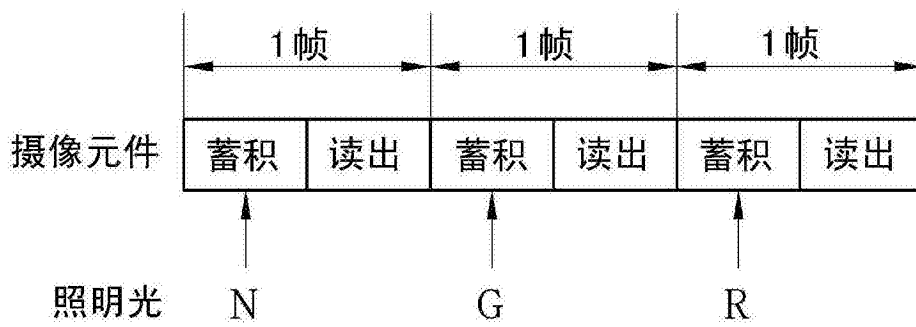


图 10B

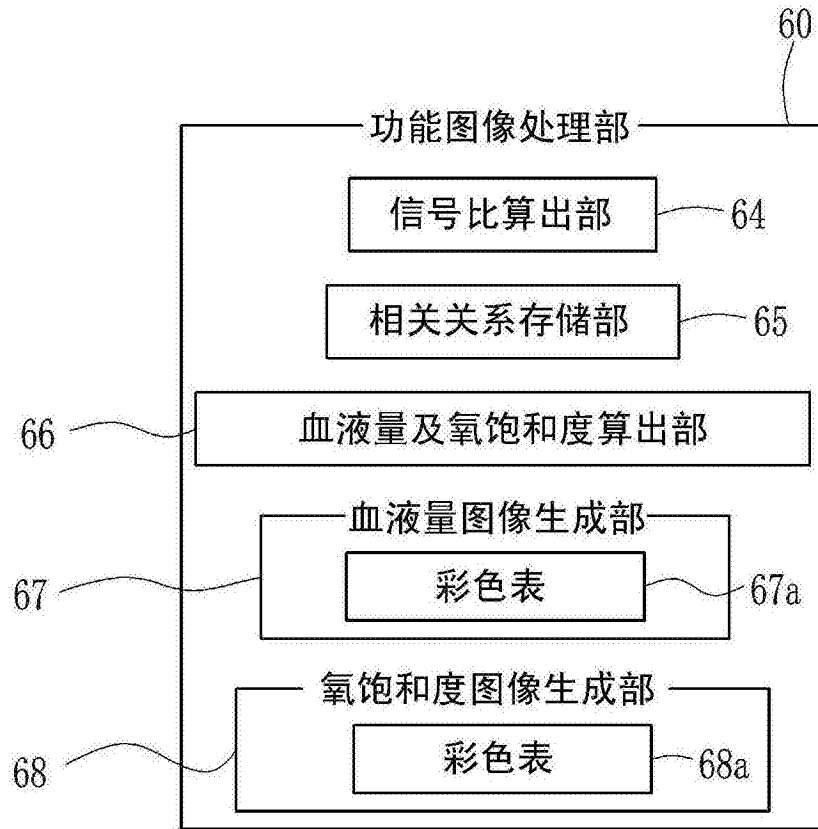


图 11



图 12

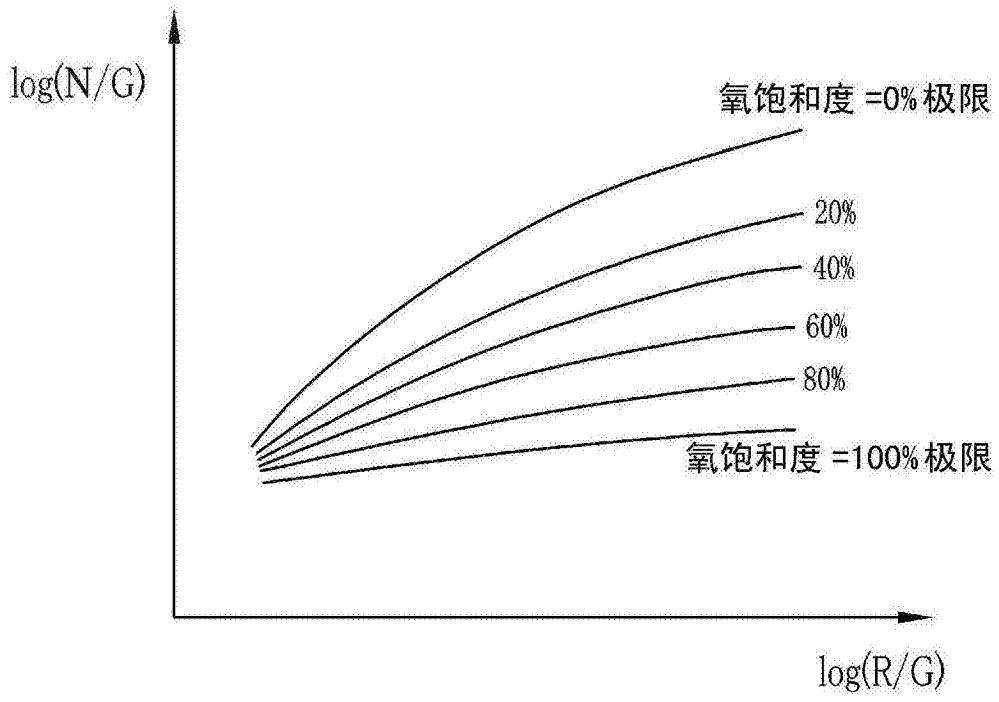


图 13

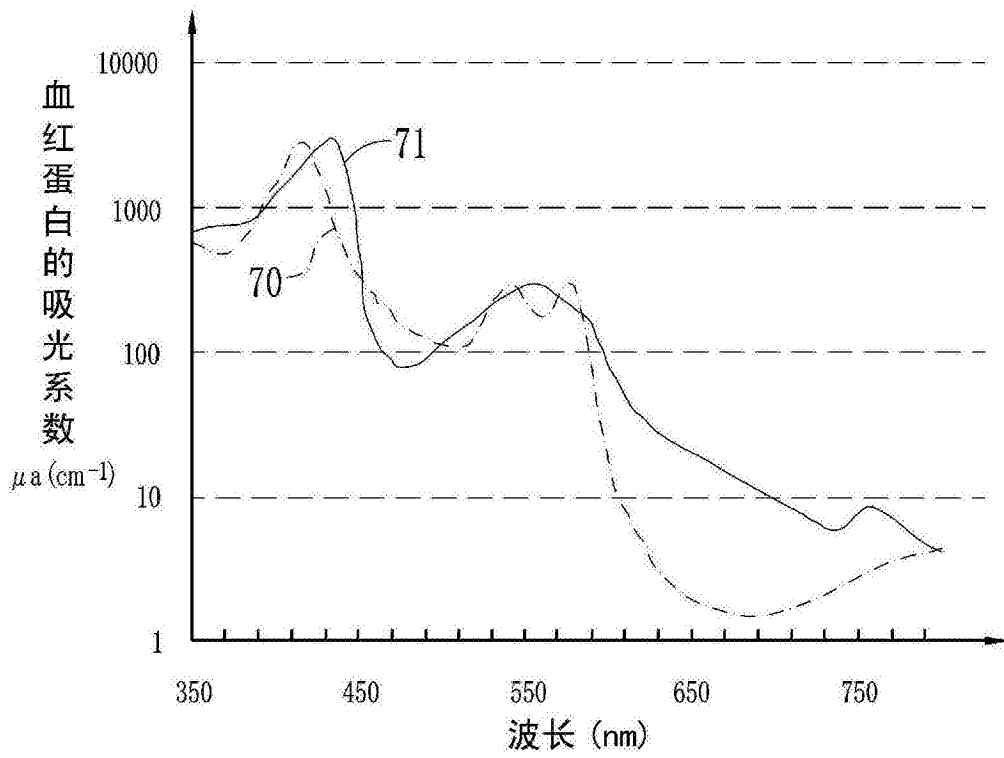


图 14

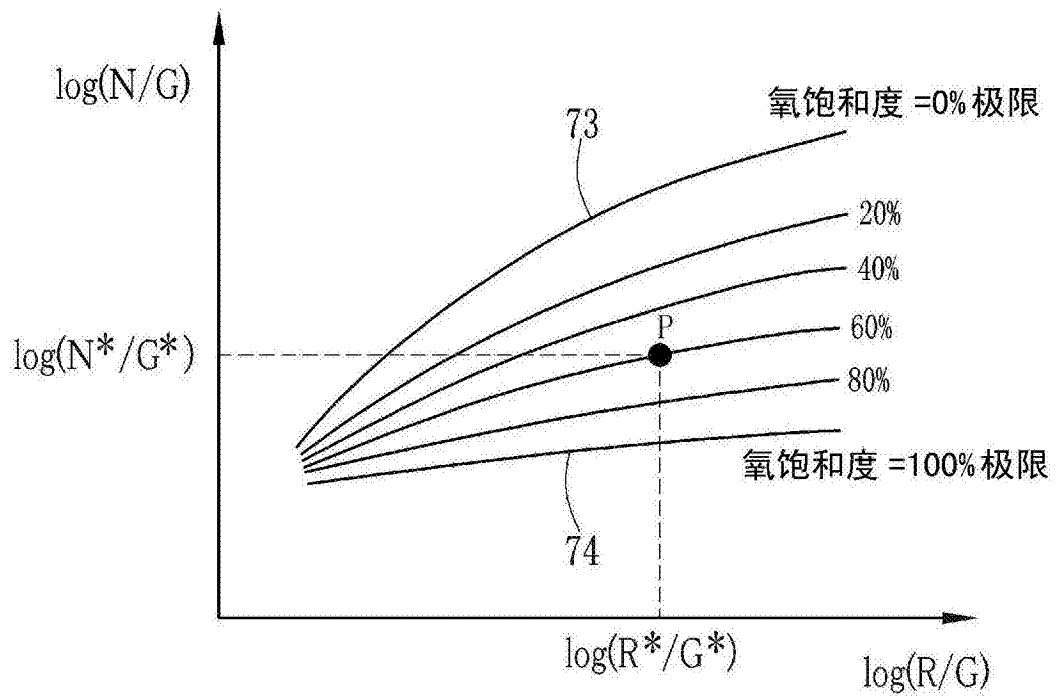


图 15

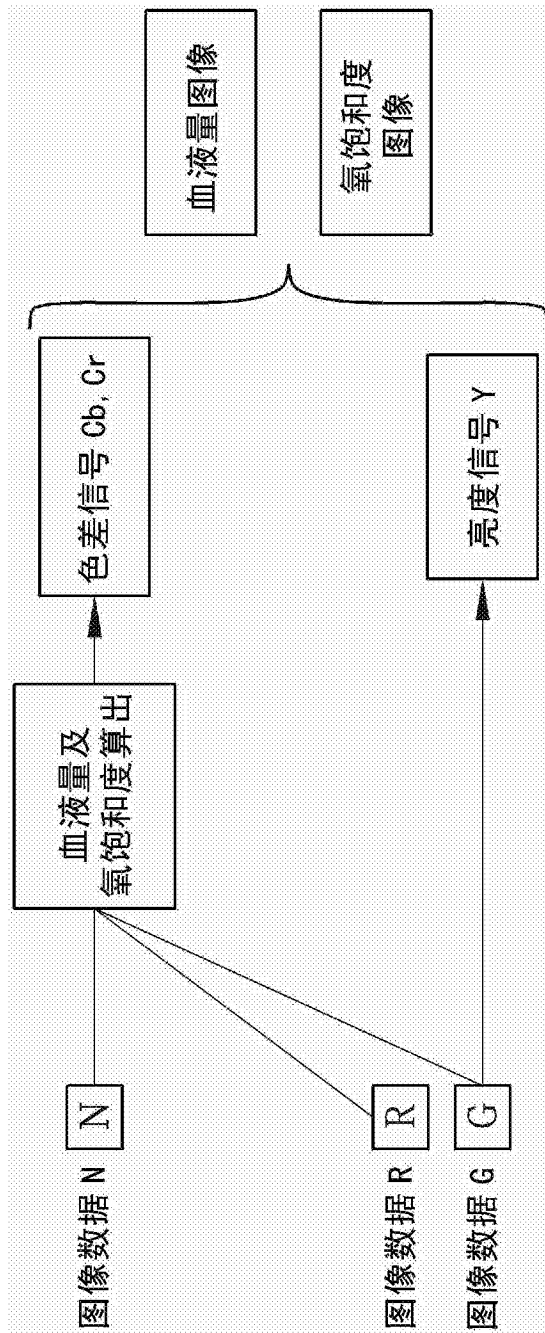


图 16

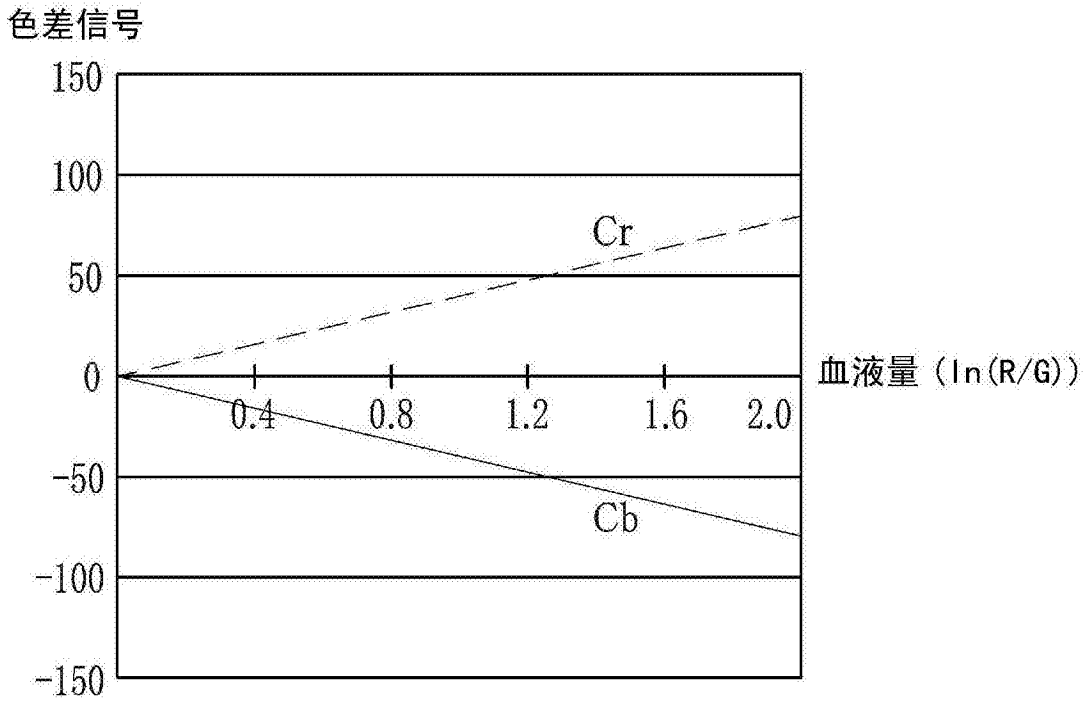


图 17

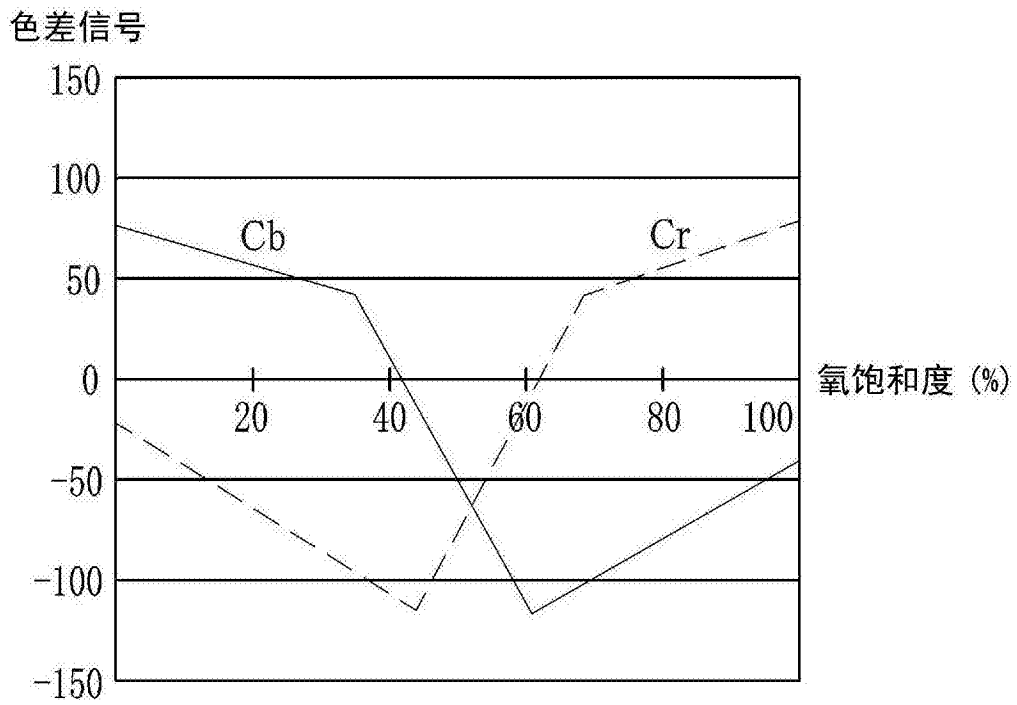


图 18

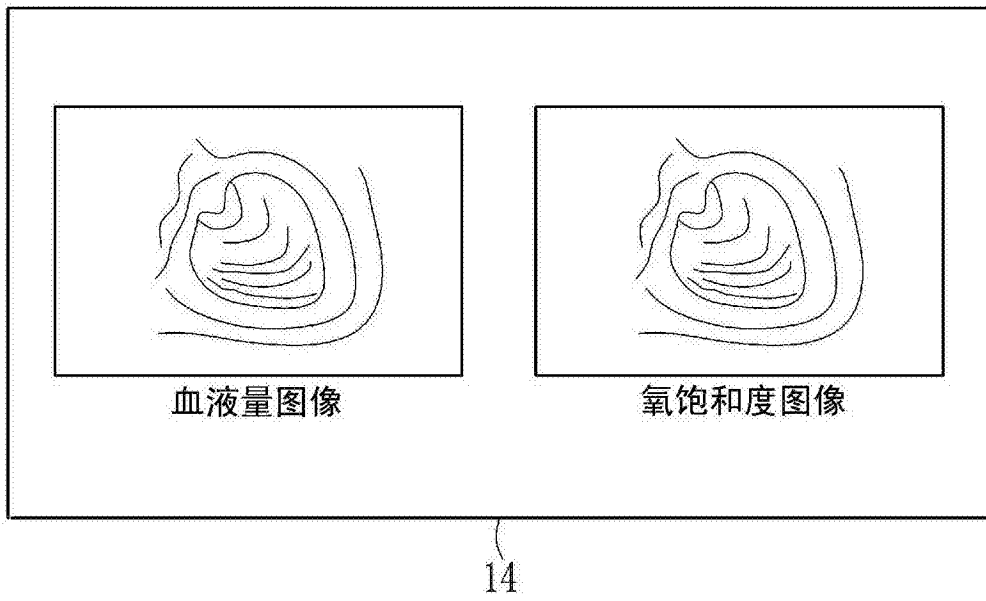


图 19

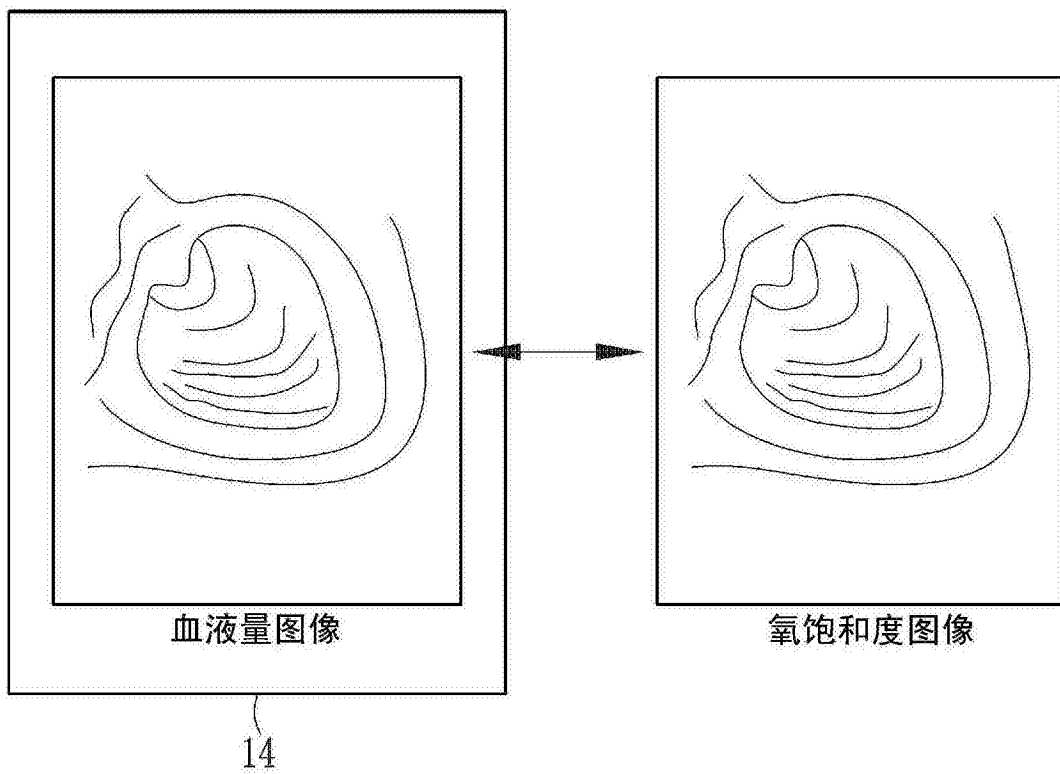


图 20

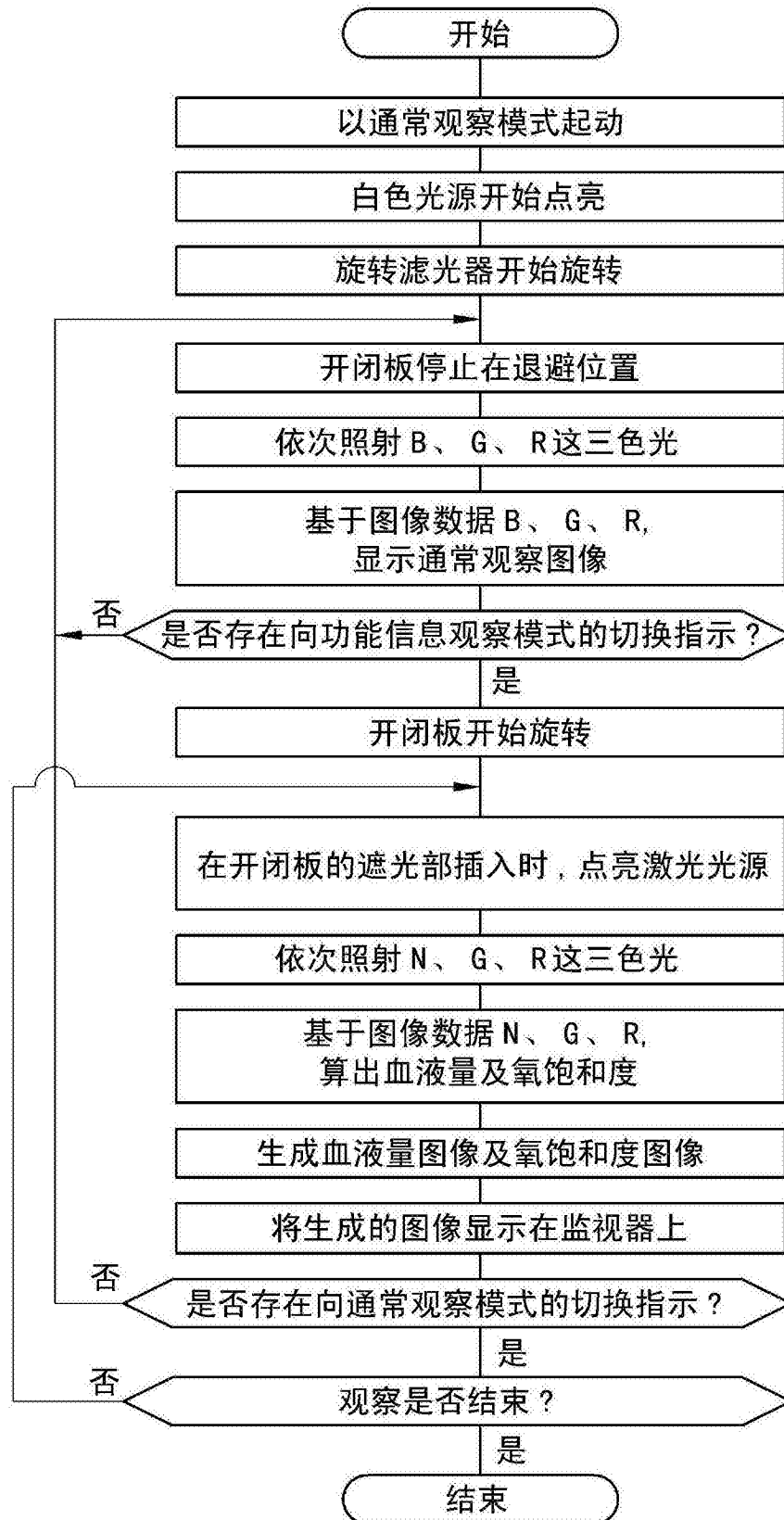


图 21

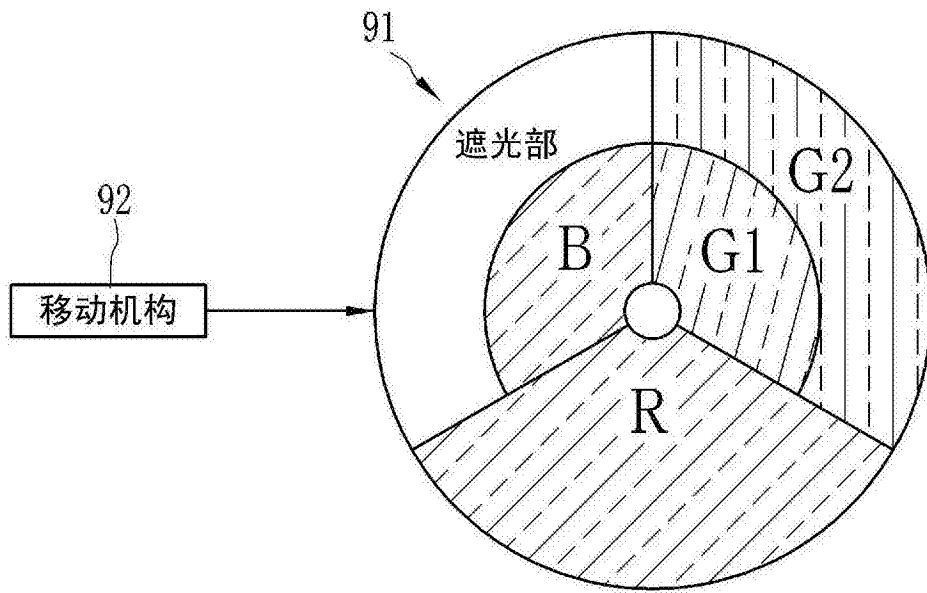


图 22

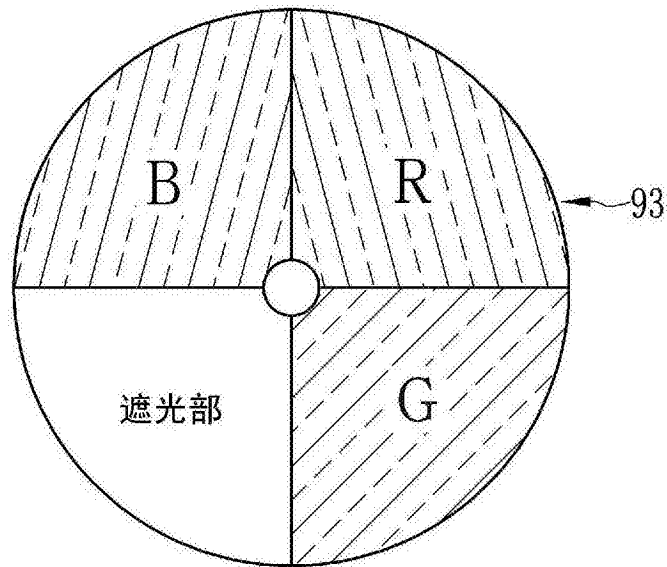


图 23

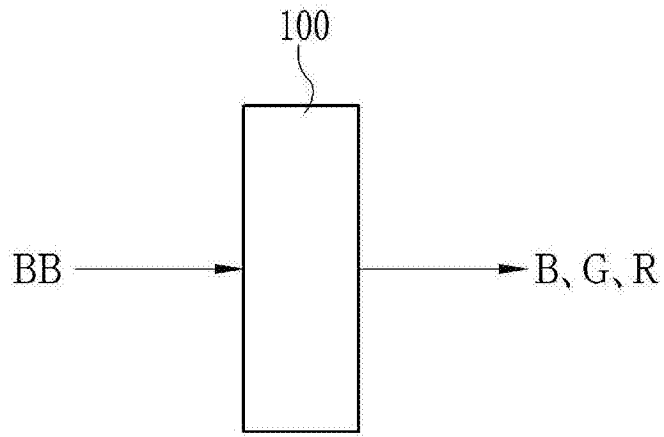


图 24

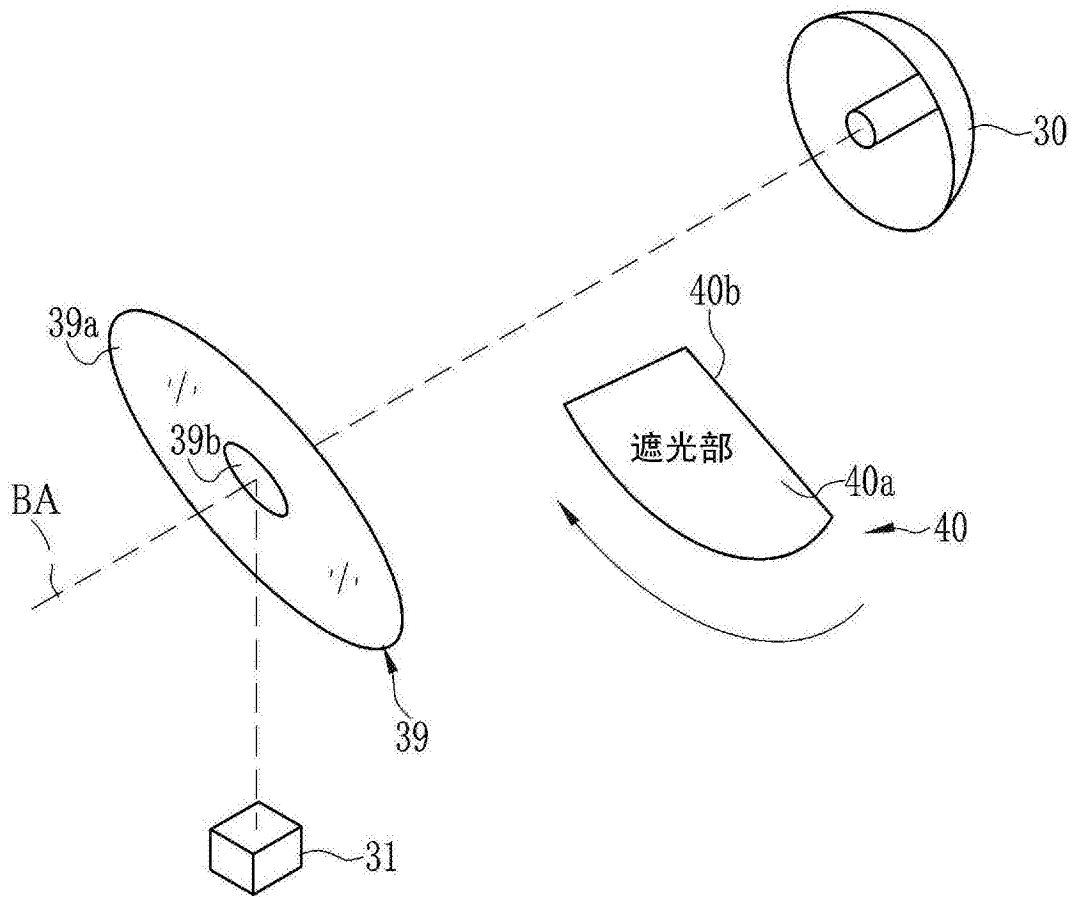


图 25

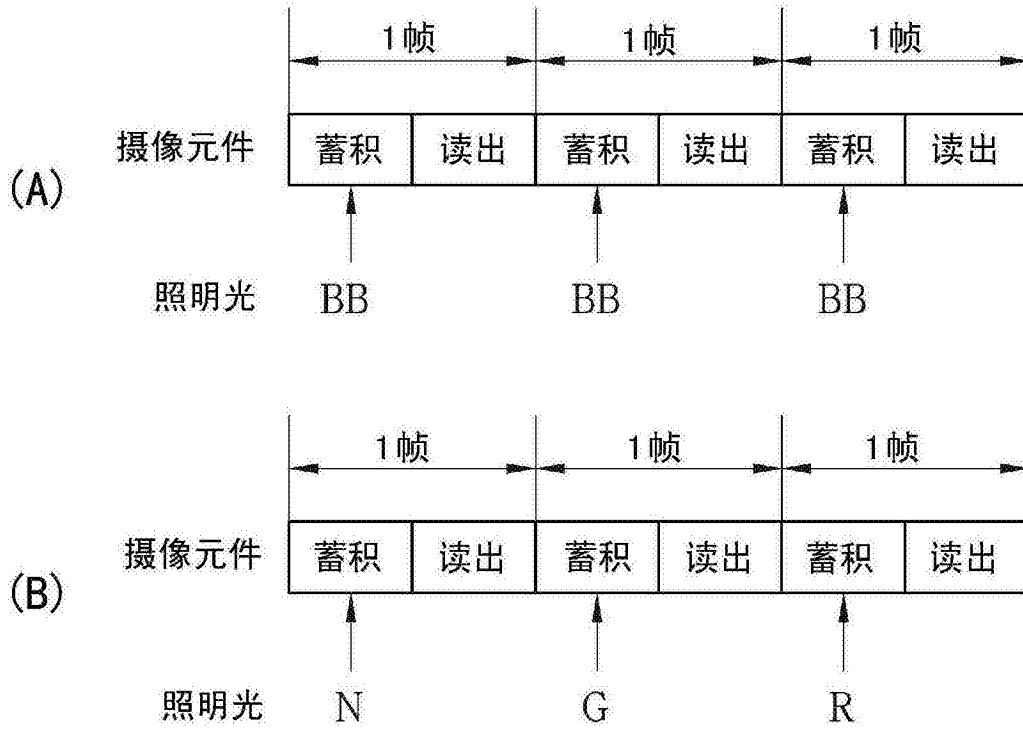


图 26

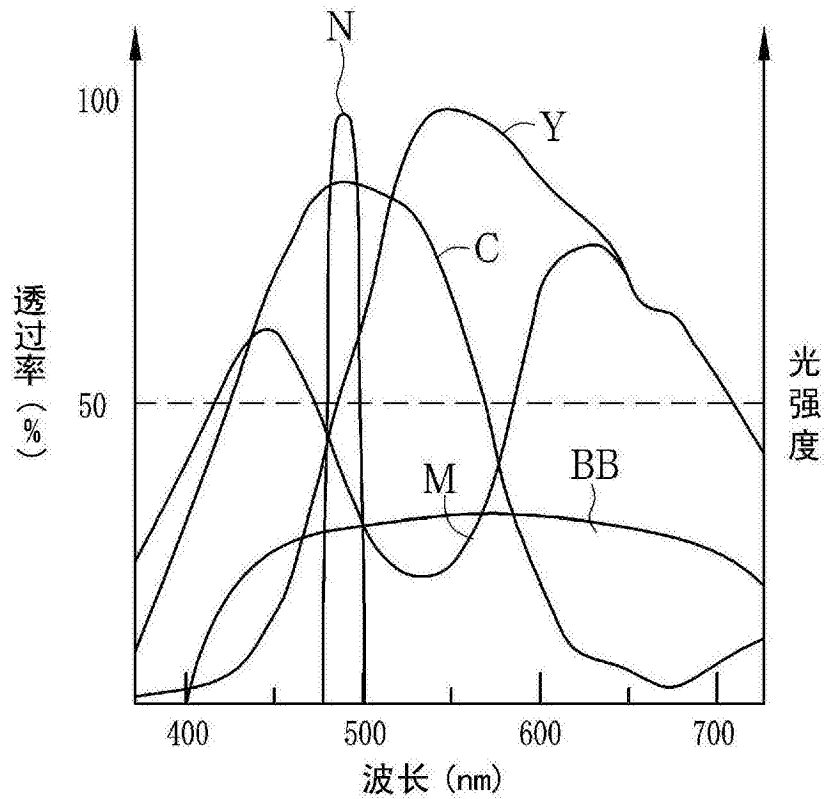


图 27

专利名称(译)	内窥镜系统、光源装置、及内窥镜系统的控制方法		
公开(公告)号	CN102860809B	公开(公告)日	2015-12-16
申请号	CN201210230099.5	申请日	2012-07-04
[标]申请(专利权)人(译)	富士胶片株式会社		
申请(专利权)人(译)	富士胶片株式会社		
当前申请(专利权)人(译)	富士胶片株式会社		
[标]发明人	斋藤孝明 山口博司 饭田孝之		
发明人	斋藤孝明 山口博司 饭田孝之		
IPC分类号	A61B1/00 A61B5/1459 A61B5/027 A61B1/04		
优先权	2011148358 2011-07-04 JP		
其他公开文献	CN102860809A		
外部链接	Espacenet SIPO		

摘要(译)

本发明提供一种内窥镜系统、光源装置、及内窥镜系统的控制方法。内窥镜系统(10)的光源装置(13)具有：发出在用于得到通常观察图像的照明光中利用的白色光的白色光源(30)；以及半导体光源单元(31)。半导体光源单元(31)发出氧饱和度测定光，该氧饱和度测定光具有蓝色区域的局部的窄波长域，向观察部位照射，用于测定观察部位存在的血管的血中血红蛋白的氧饱和度。光源装置(13)除了氧饱和度测定光之外，将白色光中包含的红色区域的光作为用于测定血管的血液量的血液量测定光，向电子内窥镜(11)供给。基于摄像元件根据氧饱和度测定光及血液量测定光而输出的第一及第二摄像信号，算出血液量及氧饱和度，对氧饱和度和血液量这两方的信息进行图像化。

