



(12) 发明专利

(10) 授权公告号 CN 102551638 B

(45) 授权公告日 2016. 01. 13

(21) 申请号 201110303555. X

JP 特开 2003-24276 A, 2003. 01. 28,

(22) 申请日 2011. 09. 29

审查员 张雯

(30) 优先权数据

2010-220072 2010. 09. 29 JP

(73) 专利权人 富士胶片株式会社

地址 日本东京都

(72) 发明人 中村和彦

(74) 专利代理机构 中科专利商标代理有限责任

公司 11021

代理人 吴敬莲

(51) Int. Cl.

A61B 1/00(2006. 01)

(56) 对比文件

CN 101808569 A, 2010. 08. 18,

CN 101170105 A, 2008. 04. 30,

US 2009/0315986 A1, 2009. 12. 24,

JP 特开 2010-201023 A, 2010. 09. 16,

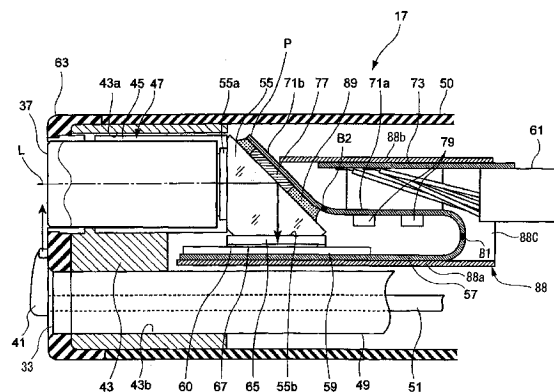
权利要求书2页 说明书6页 附图8页

(54) 发明名称

内窥镜设备和用于释放由内窥镜设备的成像元件产生的热量的方法

(57) 摘要

本发明公开了一种内窥镜设备,所述内窥镜设备包括成像元件、柔性基板和柔性放热板。成像元件被装入内窥镜前端部中以接收来自对象的入射光。成像元件和用于驱动成像元件的电路部件安装在柔性基板上,并且柔性基板被装入内窥镜前端部中。柔性放热板包括第一区域和第二区域,所述第一区域贴附到成像元件的除了成像元件的光接收表面之外的给定区域,第二区域与设置在内窥镜前端部中的放热构件热接触。



1. 一种内窥镜设备,包括:

成像元件,所述成像元件被装入内窥镜前端部中以接收来自对象的入射光;

柔性基板,所述成像元件和用于驱动所述成像元件的电路部件安装在所述柔性基板上,并且所述柔性基板被装入所述内窥镜前端部中;和

柔性放热板,所述柔性放热板包括第一区域和第二区域,所述第一区域连接到所述成像元件的除了所述成像元件的光接收表面之外的给定区域,所述第二区域热接触设置在所述内窥镜前端部中的放热构件;

其中,所述柔性放热板还包括弯曲部,所述弯曲部连接所述第一区域和与所述第一区域相对的第二区域,所述柔性放热板在所述弯曲部弯曲以覆盖所述柔性基板的上面、底面和侧面;

其中,所述柔性基板的一个区域粘贴到所述放热构件,所述柔性放热板的所述第二区域粘贴到所述柔性基板的所述一个区域,以在所述放热构件与所述柔性放热板之间获得热接触。

2. 根据权利要求1所述的内窥镜设备,其中,所述柔性放热板绕所述柔性基板弯曲以包围所述柔性基板。

3. 根据权利要求1所述的内窥镜设备,其中,所述柔性放热板为不同于所述柔性基板的另外的柔性基板。

4. 根据权利要求1所述的内窥镜设备,其中,所述放热构件为信号电缆,所述信号电缆包括连接到所述成像元件和用于驱动所述成像元件的电路部件的配线束。

5. 根据权利要求1所述的内窥镜设备,其中,所述第一区域直接粘贴到所述给定区域。

6. 根据权利要求1所述的内窥镜设备,其中,所述柔性放热板在所述弯曲部弯曲以覆盖在所述柔性基板和所述柔性放热板之间的将光引导到成像元件的光学元件、成像元件和连接部的上面、底面和侧面。

7. 一种用于释放由内窥镜设备的成像元件产生的热量的方法,所述内窥镜设备包括成像元件和柔性基板,所述成像元件被装入内窥镜前端部中以接收来自对象的入射光,所述成像元件和用于驱动所述成像元件的电路部件安装在所述柔性基板上,并且所述柔性基板被装入所述内窥镜前端部中,所述方法包括以下步骤:

将柔性放热板的第一区域贴附到所述成像元件的除了所述成像元件的光接收表面之外的给定区域;

使所述柔性放热板的第二区域与设置在所述内窥镜前端部中的放热构件热接触;和

通过所述柔性放热板将由所述成像元件产生的热量传递给所述放热构件;

其中,所述柔性放热板还包括弯曲部,所述弯曲部连接所述第一区域和与所述第一区域相对的第二区域,所述柔性放热板在所述弯曲部弯曲以覆盖所述柔性基板的上面、底面和侧面;

其中,所述柔性基板的一个区域粘贴到所述放热构件,所述柔性放热板的所述第二区域粘贴到所述柔性基板的所述一个区域,以在所述放热构件与所述柔性放热板之间获得热接触。

8. 根据权利要求7所述的方法,其中,所述柔性放热板绕所述柔性基板弯曲以包围所述柔性基板。

9. 根据权利要求 7 所述的方法,其中,所述柔性放热板为不同于所述柔性基板的另外的柔性基板。

10. 根据权利要求 7 所述的方法,其中,所述柔性放热构件为信号电缆,所述信号电缆包括连接到所述成像元件和用于驱动所述成像元件的电路部件的配线束。

11. 根据权利要求 7 所述的方法,其中,所述第一区域直接粘贴到所述给定区域。

12. 根据权利要求 7 所述的方法,其中,所述柔性放热板在所述弯曲部弯曲以覆盖在所述柔性基板和所述柔性放热板之间的将光引导到成像元件的光学元件、成像元件和连接部的上面、底面和侧面。

内窥镜设备和用于释放由内窥镜设备的成像元件产生的热量的方法

技术领域

[0001] 本发明涉及一种具有装入成像元件的前端部的内窥镜设备以及一种用于释放由成像元件产生的热量的方法。

背景技术

[0002] 当组装电子设备时,通常柔性基板用于增加组装自由度。当使用这种柔性基板时,柔性基板在任何位置处都被弯曲成使得电子设备在狭窄位置容易组装。

[0003] 例如,在 JP-A-2010-69217 中记载的电子内窥镜设备中,成像元件安装在柔性基板上,使得成像元件可以容易地组装在狭窄的内窥镜前端部中。

[0004] 在狭窄的内窥镜前端部中还需要释放热量的结构以容纳成像元件、用于驱动成像元件的电路或类似元件。成像元件可以为热量生成元件。在 JP-A-2010-69217 中记载的电子内窥镜设备中,柔性基板的一部分用作放热部分。

[0005] 在最近的电子内窥镜设备中,要插入对象中的前端部的直径大约为 1cm,所述直径趋向于减小。此外,需要缩短前端部的长度。另外,具有增加成像元件中的像素数量和增加驱动频率以提高捕获图像的图像质量的趋势。

[0006] 成像元件为热量生成部件。通过增加成像元件中的像素数量来增加成像元件的热值。另外,当以高速驱动成像元件时,驱动电路的热值也增加。因此,需要构建一种在电子内窥镜设备中具有进一步改进的放热特性的结构,其中所述电子内窥镜设备将成像元件容纳在内窥镜前端部中。然而,当内窥镜前端部的直径减小且长度缩短时,需要成像元件和安装有所述成像元件的柔性基板小型化。因此,难以确保释放由成像元件产生的热量的路径。

[0007] JP-A-2002-344095 已经公开了一种技术,其中具有高导热率的石墨层层叠在柔性基板的树脂层的表面上,以便提高柔性基板的放热性能。然而,当具有高导热率的石墨层层叠在柔性基板上时,柔性基板本身的厚度增加,使得柔性基板不能容纳在狭窄位置。

[0008] 另外,根据 JP-A-2003-10111 的电子内窥镜设备已经使用一种结构,其中确保连接到成像元件的信号电缆的大的 GND 端子区,使得成像元件产生的热量可以通过 GND 端子释放到信号电缆。然而,仅通过根据专利文献 3 的放热结构在具有更大数量的像素且被以较快速度被驱动的成像元件容纳在具有较小直径的内窥镜前端部中时恐怕不能获得令人满意的放热特性。

发明内容

[0009] 本发明的一个目的是提供一种包括具有高放热性能的结构的内窥镜设备以及一种用于释放由内窥镜设备的成像元件产生的热量的方法。

[0010] [1] 根据本发明的一个方面,内窥镜设备包括成像元件、柔性基板和柔性放热板。成像元件被装入内窥镜前端部中以接收来自对象的入射光。成像元件和用于驱动成像元件的电路部件安装在柔性基板上,并且柔性基板被装入内窥镜前端部中。柔性放热板包括第

一区域和第二区域,所述第一区域贴附到成像元件的除了成像元件的光接收表面之外的给定区域,所述第二区域与设置在内窥镜前端部中的放热构件热接触。

[0011] [2] 在 [1] 的内窥镜设备中,柔性基板的一个区域粘贴到放热构件,柔性放热板的第二区域粘贴到柔性基板的所述一个区域,以在放热构件与柔性放热板之间获得热接触。

[0012] [3] 在 [1] 或 [2] 的内窥镜设备中,柔性放热板绕柔性基板弯曲以包围基板。

[0013] [4] 在 [1] 至 [3] 中任一项的内窥镜设备中,柔性放热板为不同于柔性基板的另外的柔性基板。

[0014] [5] 在 [1] 至 [4] 中任一项的内窥镜设备,放热构件为信号电缆,所述信号电缆包括连接到成像元件和用于驱动成像元件的电路部件的配线束。

[0015] [6] 在 [1] 至 [5] 中任一项的内窥镜设备中,第一区域直接粘贴到给定区域。

[0016] [7] 根据本发明的另一个方面,一种用于释放由内窥镜设备的成像元件产生的热量的方法包括贴附步骤、接触步骤和传递步骤。内窥镜设备包括成像元件和柔性基板。成像元件被装入内窥镜前端部中以接收来自对象的入射光。成像元件和用于驱动成像元件的电路部件安装在柔性基板上,并且柔性基板被装入内窥镜前端部中。在贴附步骤中,柔性放热板的第一区域贴附到成像元件的除了成像元件的光接收表面之外的给定区域。在接触步骤中,柔性放热板的第二区域与设置在内窥镜前端部中的放热构件热接触。在传递步骤中,由成像元件产生的热量通过柔性放热板被传递给放热构件。

[0017] [8] 在 [7] 的方法中,柔性基板的一个区域粘贴到放热构件,柔性放热板的第二区域粘贴到柔性基板的所述一个区域,以在放热构件与柔性放热板之间获得热接触。

[0018] [9] 在 [7] 或 [8] 的方法中,柔性放热板绕柔性基板弯曲以包围该柔性基板。

[0019] [10] 在 [7] 至 [9] 中任一项的方法中,柔性放热板为不同于柔性基板的另外的柔性基板。

[0020] [11] 在 [7] 至 [10] 中任一项的方法中,柔性放热构件为信号电缆,所述信号电缆包括连接到成像元件和用于驱动成像元件的电路部件的配线束。

[0021] [12] 在 [7] 至 [11] 中任一项的方法中,第一区域直接粘贴到给定区域。

[0022] 根据本发明,用于将信号发送到内窥镜外部的处理器的配线连接到安装有成像元件的基板,从而形成从基板到信号线的放热路径。另外,放热板的一个侧面直接或通过另外的构件粘贴到成像元件的后表面侧,同时放热板的相对侧粘贴到放热构件。因此,由成像元件产生的热量可以通过不同于通过基板的放热路径的另一个路径被释放。因此,提高了用于释放成像装置的热量的性能。因此,可以以更高速度驱动成像元件。

附图说明

[0023] 图 1 是根据本发明的示例性实施例的内窥镜设备的整体结构图;

[0024] 图 2 是图 1 所示的内窥镜设备的前端部的外视图;图 3 是沿图 2 中的线 A-A 截得的剖视图;

[0025] 图 4 是其中图 3 所示的放热板展开的平面图;

[0026] 图 5 仅是图 3 所示的成像装置的外部立体图;

[0027] 图 6 是图 5 所示的成像装置的俯视图;

[0028] 图 7 是图 5 所示的成像装置的侧视图;和

[0029] 图 8 是图 5 所示的成像装置的仰视图。

具体实施方式

[0030] 以下将参照附图说明本发明的示例性实施例。

[0031] 图 1 是根据本发明的示例性实施例的内窥镜设备的整体结构图。内窥镜设备 100 具有主体操作部 11 和内窥镜插入部 13, 所述内窥镜插入部连续设置到主体操作部 11 并将插入体腔中。通用电缆 15 连接到主体操作部 11, 并且未显示的连接部设置在通用电缆 15 的前端处。连接器可移去地与未显示的光源装置连接, 照明光通过所述光源装置发送到内窥镜插入部 13 的前端部 17 中的照明光学系统。另外, 影像连接器也连接到连接器。所述影像连接器可移去地与用于执行图像信号处理或类似操作的处理器连接。

[0032] 内窥镜插入部 13 以距离主体操作部 11 的距离增加的顺序由柔性部 19、弯曲部 21 和前端部 17 构成。弯曲部 21 可以通过旋转主体操作部 11 的角形旋钮 23 和 25 遥控而弯曲。因此, 前端部可以指向期望方向。

[0033] 除角形旋钮 23 和 25 之外, 诸如供气 / 供水按钮、抽吸按钮、快门按钮等的各种按钮 27 并排设置在主体操作部 11 中。另外, 朝向内窥镜插入部 13 延伸的连接部 29 具有镊子插入部 31。诸如镊子的从镊子插入部 31 插入的操作仪器从内窥镜插入部 13 的前端部 17 中形成的镊子端口 33 (参见图 2) 引出。

[0034] 图 2 是内窥镜插入部的前端部的立体图。图 3 是沿图 2 中的线 A-A 截得的剖视结构图。如图 2 中所示, 成像光学系统的观察窗 37 和设置在观察窗 37 的相对侧的照明光学系统的照射孔 39A 和 39B 设置在前端部 (在下文中也称为内窥镜前端部) 17 的前端表面 35 中, 前端部 17 为内窥镜插入部 13 的前端部。镊子端口 33 设置在观察窗 37 以及照射孔 39A 和 39B 附近。此外, 用于将空气和水供应到观察窗 37 的喷嘴 41 被设置成使得喷嘴 41 的喷射端口指向观察窗 37。

[0035] 如图 3 中所示, 内窥镜前端部 17 具有: 由诸如不锈钢材料的金属材料制成的前端坚硬部分 43; 成像装置 47, 所述成像装置与通过前端坚硬部 43 中形成的钻孔 43a 插入的镜筒 45 固定在一起; 和镊子管道 49 (所述镊子管道的前端开口用作镊子端口 33), 所述镊子管道由金属制成并设置在另一个钻孔 43b 中。另外, 内窥镜前端部 17 容纳连接到喷嘴 41 的供气 / 供水管 51 以及连接到照明光学系统的各种构件, 例如未显示的用于引导光的导光件。

[0036] 在成像装置 47 中, 入射光的光学路径 L 通过三棱镜 55 以直角变化并在安装在柔性基板 57 上的成像元件 59 上形成为图像, 其中所述入射光通过观察窗 37 从对象引入并经过容纳在镜筒 45 中的物镜组。接着, 基于引入成像元件 59 的对象的图像信息的图像信号通过基板 57 输出到信号电缆 61。稍后将说明信号电缆 61。

[0037] 包括三棱镜 55、成像元件 59 和位于镜筒 45 中的物镜组的成像光学系统设置在内窥镜前端部 17 的壳体内以用作成像装置 47。另外, 照明光学系统由设置在照射孔 39A 和 39B (参见图 2) 中的诸如透镜的光学构件和连接到所述光学构件的导光件构成。所述光学构件和导光件也设置在内窥镜前端部 17 的壳体内。从成像元件 59 输出的图像信息通过信号电缆 61 传送到上述的处理器以被处理成为用于显示的图像。

[0038] 未显示的金属套管装配在前端坚硬部 43 的外圆周上。设置在弯曲部 21 (参见图

1) 中的未显示的节环 (nodal ring) 连接到金属套管, 使得节环可以弯曲。金属套管的外圆周被管套 50 覆盖, 并且前端坚硬部 43 的前端侧被前端盖 63 覆盖。管套 50 和前端盖 63 彼此密封连接以防止水进入内部。

[0039] 镜筒 45 中的物镜组连接到三棱镜 55 的入射侧端面 55a, 并且用作半透明保护基板的盖玻片 65 粘结到三棱镜 55 的射出侧端面 55b。成像元件 59 设置在盖玻片 65 与三棱镜 55 相对侧, 同时在成像元件 59 与盖玻片 65 之间提供空隙 67。空隙 67 通过环绕成像元件 59 设置的框架 60 被设定为具有预定容积。

[0040] 与成像元件 59 安装在一起的基板 57 沿图 3 中的第一弯曲轴线 B1 向后折叠。此外, 基板 57 沿第二弯曲轴线 B2 弯曲, 以便从图 3 中显示的水平面向上且沿着用作三棱镜 55 的全反射表面的棱镜外表面的全反射斜面 (以下简称为斜面) 延伸。因此, 基板 57 压靠在三棱镜 55 的斜面上。这里, 三棱镜以示例的方式用作用于将光引导到成像元件 59 的光学构件。所述光学构件不局限于三棱镜, 而可以使用具有另外的形状和其它系统的光程改变构件。另外, 盖玻片 65 的材料不局限于玻璃材料, 而是可以为诸如透明树脂的另外的材料, 只要该材料相对于观察光具有半透明度即可。

[0041] 在根据所述示例性实施例的上述内窥镜设备 100 中, 确保放热路径以通过柔性基板 57 将由成像元件 59、电路元件 77 和 79 等产生的热量传递给三棱镜 55 和信号电缆 61, 此外, 在所述示例性实施例中, 确保另外的放热路径以释放由成像元件 59 产生的热量。

[0042] 在图 3 中, 柔性放热板 (所述柔性放热板可以为不同于基板 57 的另外的柔性基板) 88 通过粘合材料粘贴到与成像元件 59 安装在一起的柔性基板 57 的后表面。虽然放热板 88 在所述示例性实施例中通过基板 57 粘贴到成像元件 59, 但是如果成像元件 59 的后表面具有缺少基板 57 的部位, 则放热板 88 也可以直接粘贴到成像元件 59 的后表面。放热板 88 在图 3 纸张的后表面侧向后折叠, 并且通过粘合材料粘贴到基板 57 的电缆连接部 73 的上表面。以下将说明放热板 88。

[0043] 图 4 是其中放热板 88 展开的平面图。放热板 88 由用于成像元件的后表面的粘贴部 88a、用作粘贴到基板 57 的电缆连接部 73 的区域的粘贴部 88b 以及连接粘贴部 88a 与粘贴部 88b 的弯曲部 88c 构成, 其中粘贴部 88a 用作成像元件的后表面侧粘贴到的区域。

[0044] 粘贴部 88a 具有大到足以允许与成像元件 59 的整个后表面相对应的区域粘贴到该粘贴部的面积。粘贴部 88b 也具有大到足以允许基板 57 的电缆连接部 73 的整个表面粘贴到该粘贴部的面积。连接粘贴部 88a 和 88b 的弯曲部 88c 的宽度形成为基本上与成像元件 59 的宽度一样大, 使得从成像元件 59 传送的热量同样可以被传递给粘贴部 88b。

[0045] 放热板 88 可以在弯曲部 88c 的任何位置处弯曲。例如, 放热板 88 可以在粘贴部 88a 附近弯曲而朝向电缆 61 延伸, 和在粘贴部 88b 附近弯曲以使粘贴部 88b 覆盖基板 57 的电缆连接部 73 的上表面。因此, 粘贴部 88a 的热量可以通过粘贴部 88b 和基板 57 的电缆连接部 73 泄漏到信号电缆 61。

[0046] 图 5 是显示在图 3 的结构中仅成像装置 47 已经从内窥镜前端部 17 抽出的状态的外部立体图。三棱镜 55 设置在容纳物镜组的镜筒 45 的后部中, 成像元件 59 设置在三棱镜 55 的射出侧表面侧。与成像元件 59 安装在一起的柔性基板 57 如之前所述显著地弯曲并通过粘合剂层 89 粘贴到三棱镜 55 的斜面。

[0047] 在放热板 88 的下端侧中的粘贴部 88a 粘贴到成像元件 59 的后表面侧。放热板 88

在图 5 的纸张的另一侧弯曲,使得在放热板 88 的上端侧的粘贴部 88b 粘贴到基板 57 的电缆连接部 73(参见图 3)。

[0048] 图 6、图 7 和图 8 是图 5 中显示的成像装置 47 的俯视图、侧视图和仰视图。放热板 88 被设置成覆盖三个表面,即,在成像装置 47 中位于镜筒 45 与信号电缆 61 之间的构件的底面、上表面和侧面(包括在基板 57 与信号电缆 61 之间的三棱镜 55、成像元件 59 和连接部)。由于设置用于成像元件 59 的放热路径为两个路径,即,通过基板 57 的路径和通过放热板 88 的路径,因此提高了放热性能。此外,在该示例性实施例中,成像装置 47 的在放热板 88 内侧的不规则部分被放热板 88 覆盖。因此,容易将成像装置 47 组装在内窥镜前端部 17 内。为了进一步改进组装性能,可以将结构造成使得包括成像装置 47 的底面、上表面和两个侧面的四个侧面被放热板 88 覆盖。

[0049] 根据上述的示例性实施例,提供一种内窥镜设备和一种用于释放由内窥镜设备的成像元件产生的热量的方法,所述内窥镜设备包括:成像元件,所述成像元件被装入内窥镜前端部中以接收来自对象的入射光;和柔性基板,所述柔性基板安装有成像元件和用于驱动成像元件的电路部件被并装入内窥镜前端部中,其中:放热板的一个区域直接或通过另外的构件粘贴到成像元件的除了该成像元件的光接收表面的区域,同时放热板的另一个区域与内窥镜前端部中的放热构件热接触,使得由成像元件产生的热量可以被传递给放热构件。

[0050] 另外,在根据所述示例性实施例的用于释放由内窥镜设备的成像元件产生的热量的内窥镜设备和方法中,通过将基板的一个区域粘贴到放热构件以及将放热板的另一个区域粘贴到基板的所述一个区域可以确保所述热接触。

[0051] 另外,在根据所述示例性实施例的内窥镜设备和用于释放由内窥镜设备的成像元件产生的热量的方法中,放热板绕内置基板弯曲以包围基板。

[0052] 另外,在根据所述示例性实施例的内窥镜设备和用于释放由内窥镜设备的成像元件产生的热量的方法中,放热板为不同于所述基板的另外的柔性基板。

[0053] 另外,在根据所述示例性实施例的内窥镜设备和用于释放由内窥镜设备的成像元件产生的热量的方法中,放热构件为信号电缆,所述信号电缆包括连接到成像元件和用于驱动成像元件的电路部件的配线束。

[0054] 根据上述的示例性实施例,设置用于成像元件的放热路径被制备成两个路径,即,通过基板的路径和通过放热板的路径,从而可以获得良好的放热性能。因此,可以增加成像元件的驱动频率以提高捕获图像的质量。另外,可以增加成像元件中的像素数量。

[0055] 工业应用性

[0056] 在根据本发明的内窥镜设备中,可以改进用于释放成像元件的热量的性能,使得成像元件可以被提供有更大数量的像素并被以更高的速度驱动。因此,本发明可以有效地应用于想要具有较小直径和较短长度的内窥镜设备。

[0057] 附图标记列表

[0058] 11 操作部

[0059] 13 内窥镜插入部

[0060] 17 前端部

[0061] 21 弯曲部

[0062]	23, 25	角形旋钮
[0063]	33	镊子端口
[0064]	37	观察窗
[0065]	45	镜筒
[0066]	47	成像装置
[0067]	55	三棱镜
[0068]	57	柔性基板
[0069]	59	成像元件
[0070]	61	信号电缆
[0071]	73	基板的电缆连接部
[0072]	88	放热板
[0073]	88a	粘贴成像元件的后表面侧的粘贴部
[0074]	88b	粘贴电缆连接部的粘贴部
[0075]	100	内窥镜设备

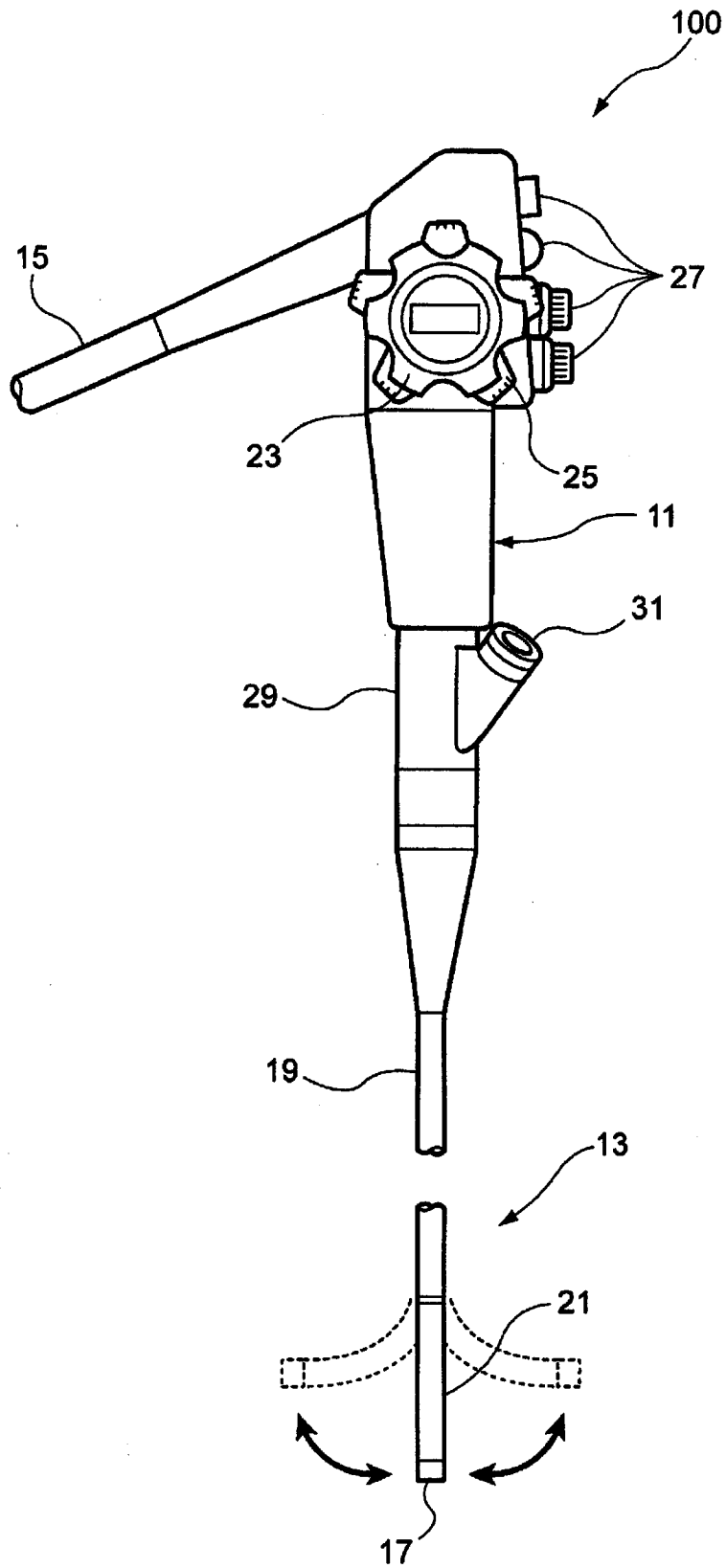


图 1

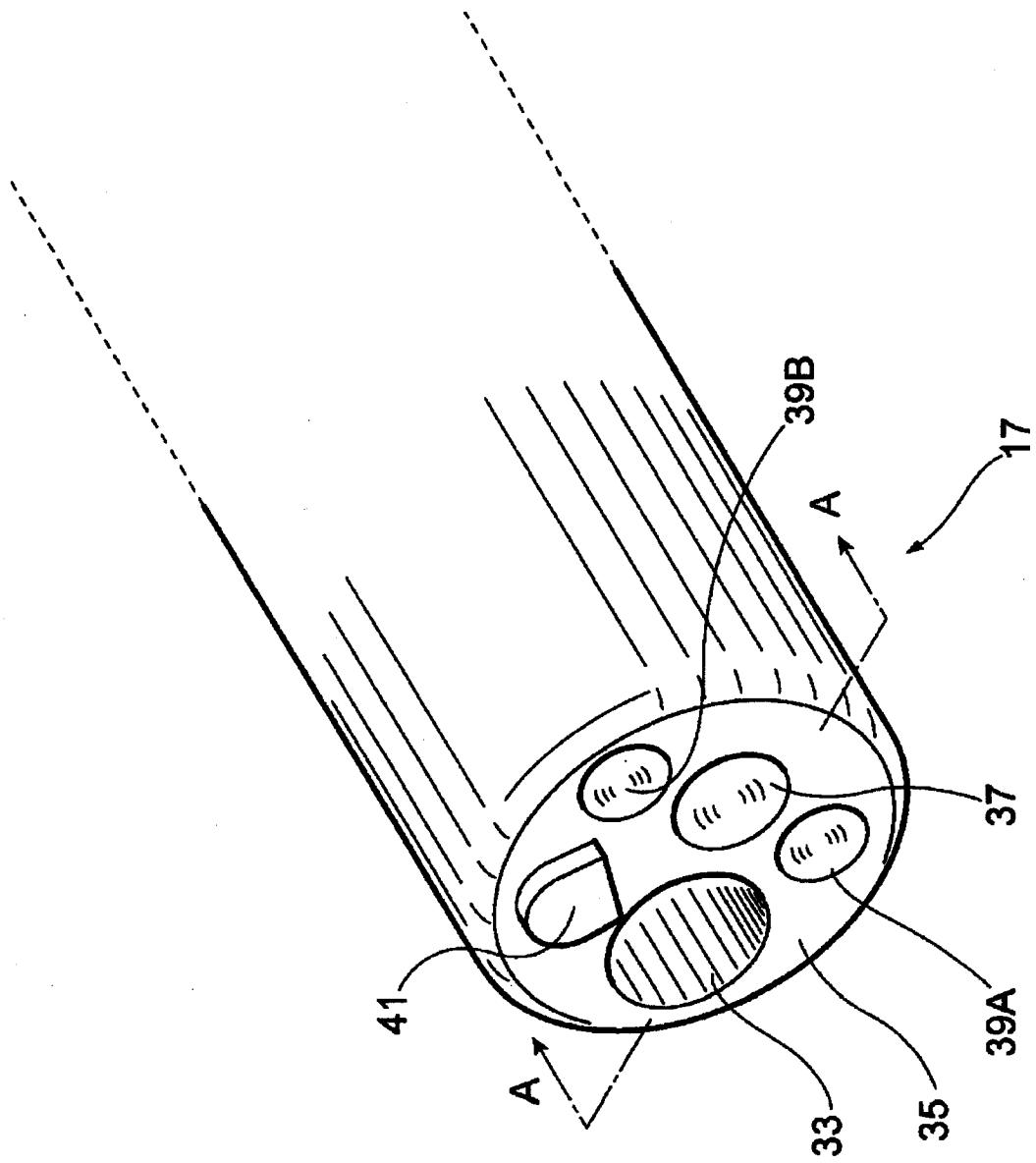


图 2

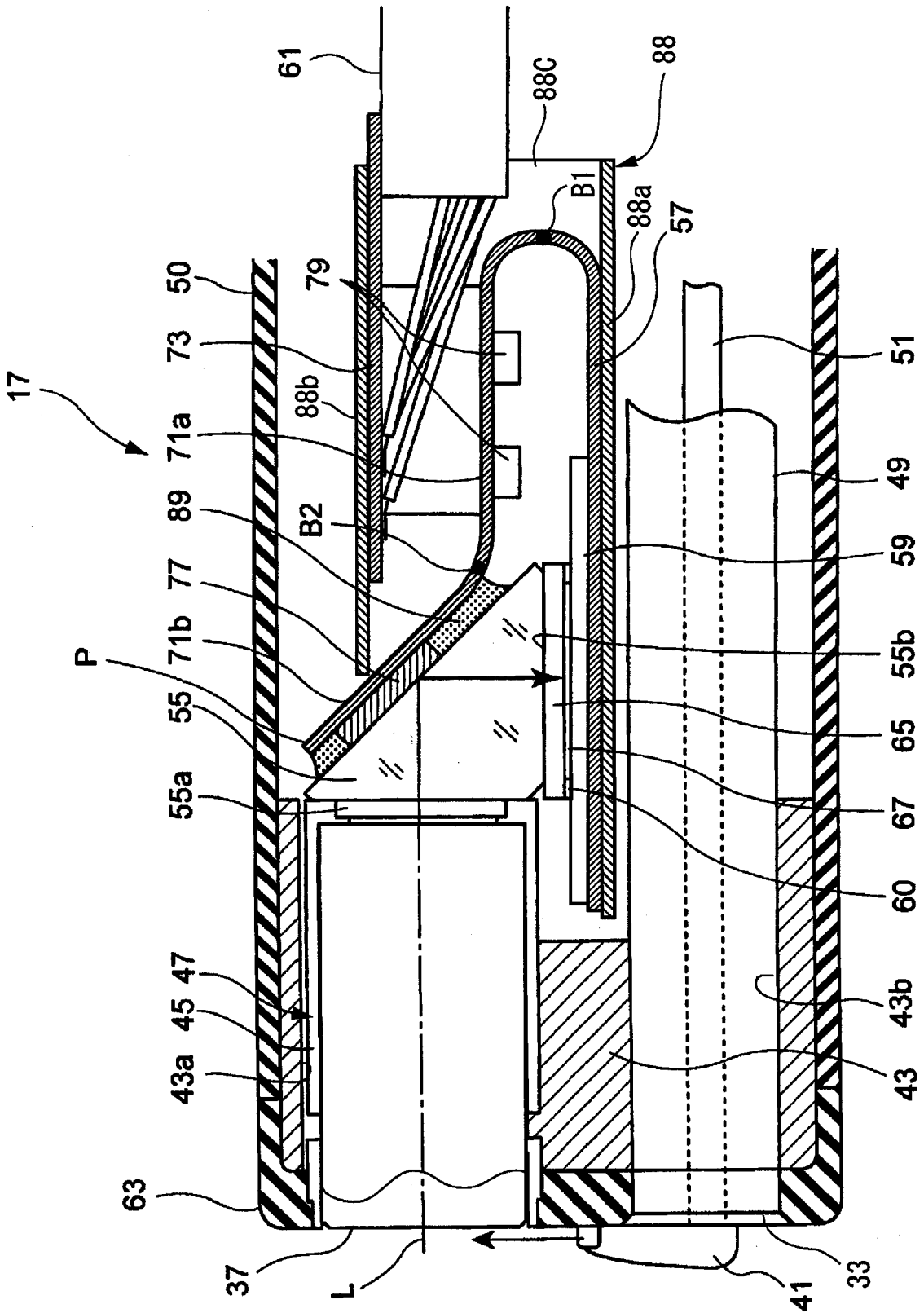


图 3

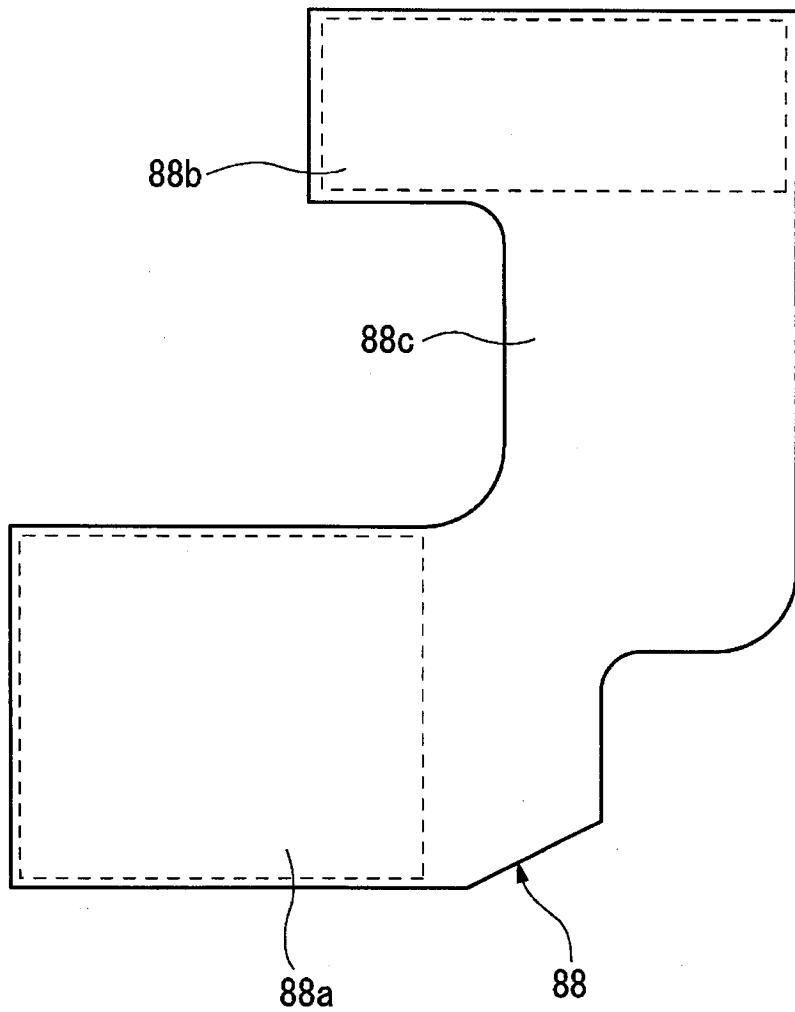


图 4

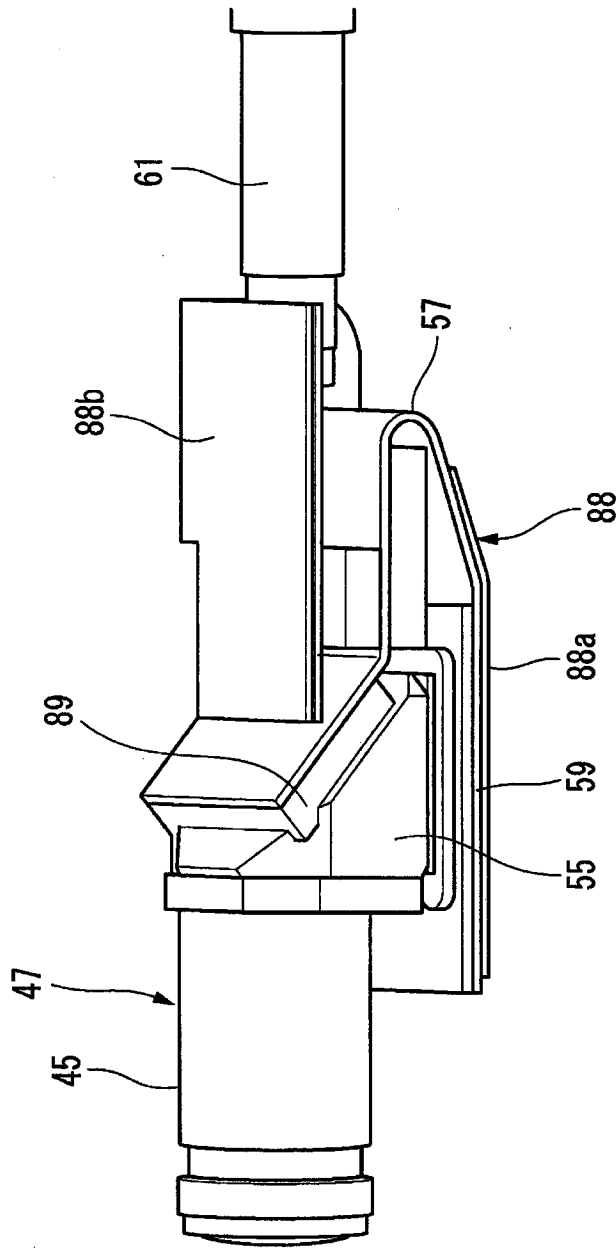


图 5

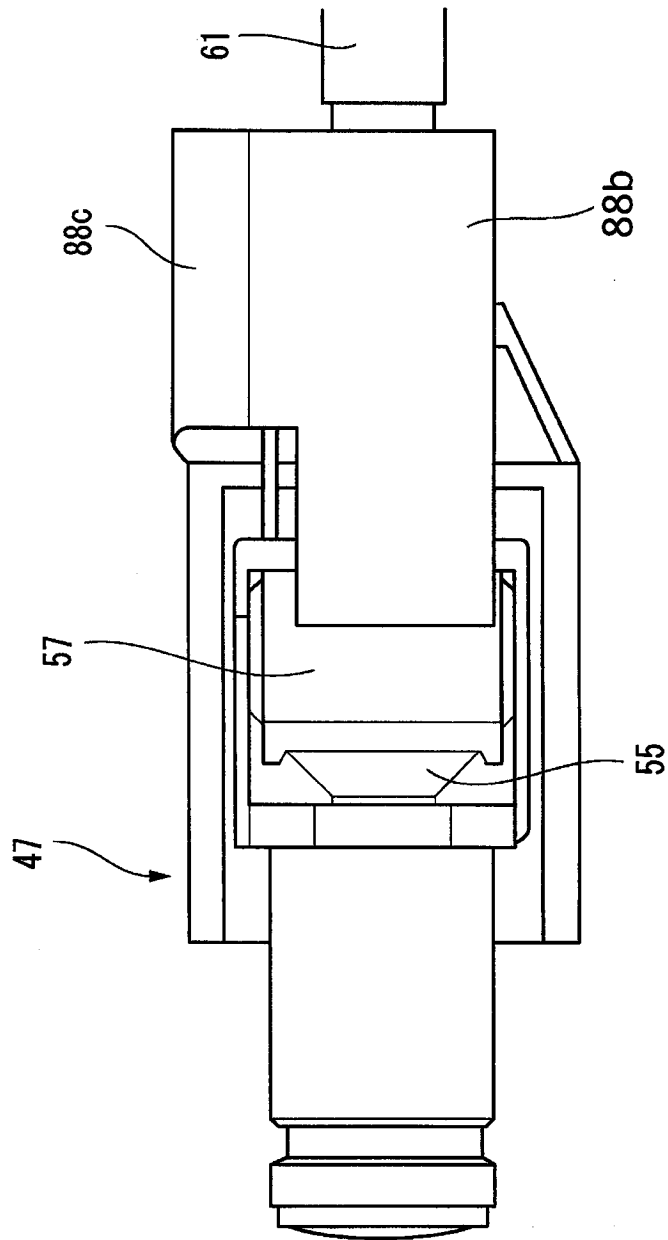


图 6

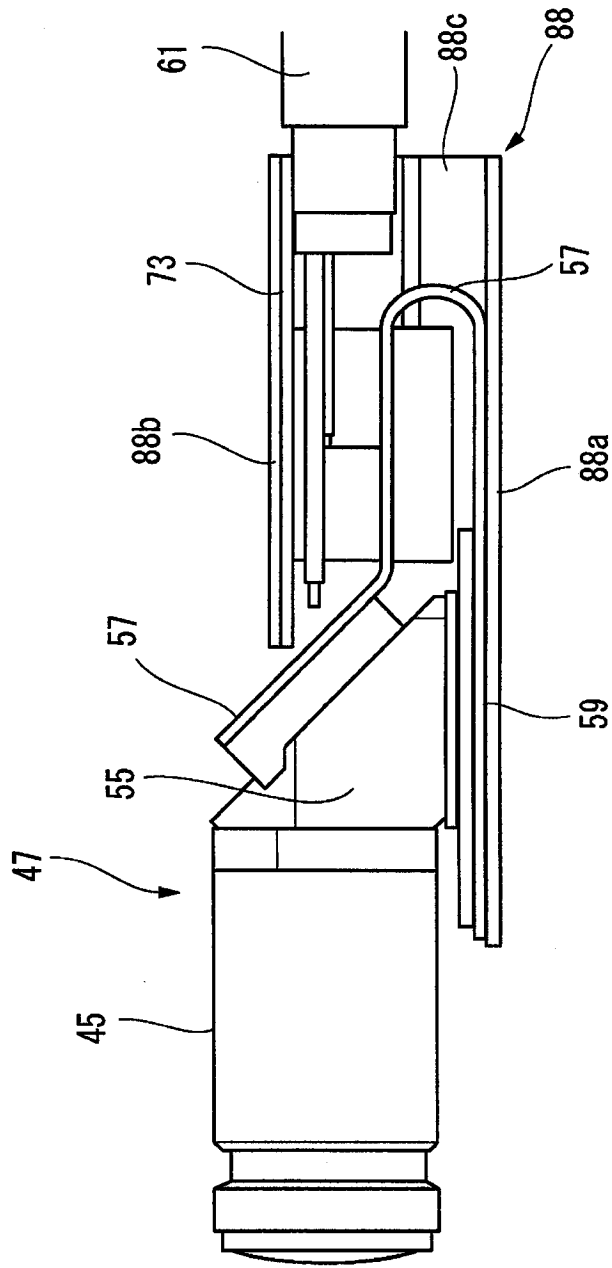


图 7

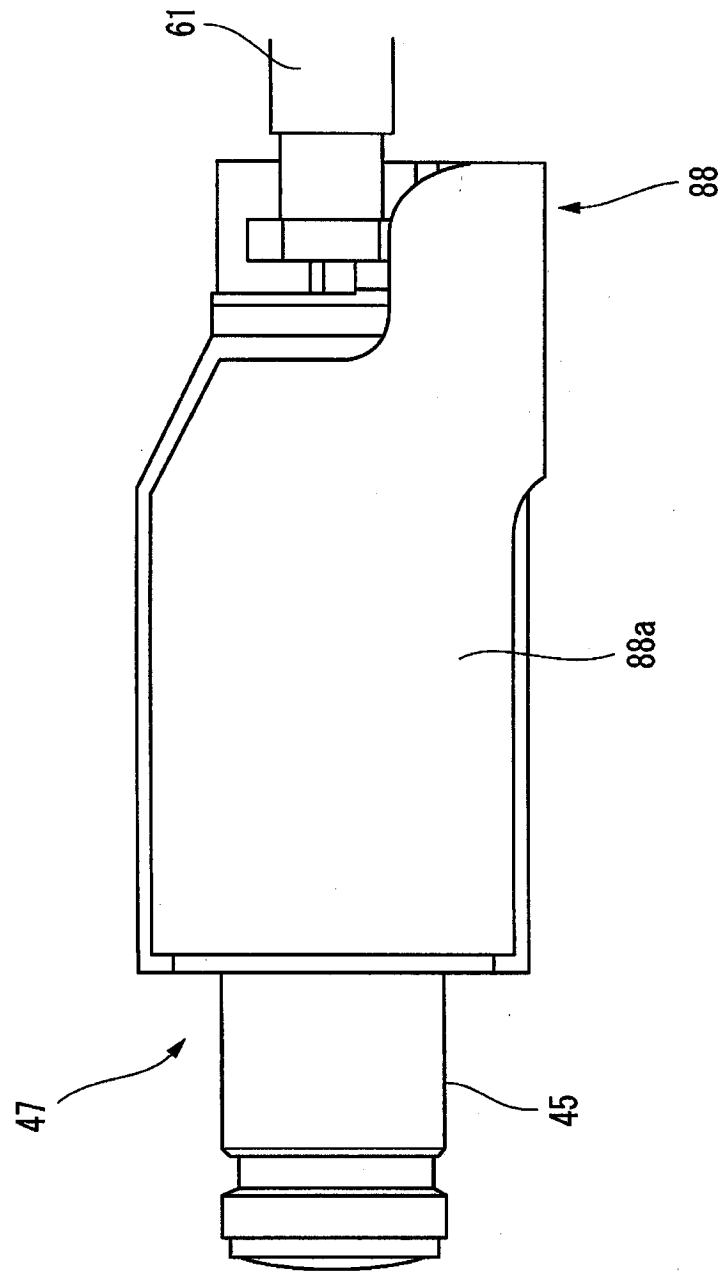


图 8

专利名称(译)	内窥镜设备和用于释放由内窥镜设备的成像元件产生的热量的方法		
公开(公告)号	CN102551638B	公开(公告)日	2016-01-13
申请号	CN201110303555.X	申请日	2011-09-29
[标]申请(专利权)人(译)	富士胶片株式会社		
申请(专利权)人(译)	富士胶片株式会社		
当前申请(专利权)人(译)	富士胶片株式会社		
[标]发明人	中村和彦		
发明人	中村和彦		
IPC分类号	A61B1/00		
CPC分类号	H04N7/183 H04N5/2253 H04N5/2254		
审查员(译)	张雯		
优先权	2010220072 2010-09-29 JP		
其他公开文献	CN102551638A		
外部链接	Espacenet SIPO		

摘要(译)

本发明公开了一种内窥镜设备，所述内窥镜设备包括成像元件、柔性基板和柔性放热板。成像元件被装入内窥镜前端部中以接收来自对象的入射光。成像元件和用于驱动成像元件的电路部件安装在柔性基板上，并且柔性基板被装入内窥镜前端部中。柔性放热板包括第一区域和第二区域，所述第一区域贴附到成像元件的除了成像元件的光接收表面之外的给定区域，第二区域与设置在内窥镜前端部中的放热构件热接触。

