



(12) 发明专利

(10) 授权公告号 CN 102440750 B

(45) 授权公告日 2015. 01. 21

(21) 申请号 201110302015. X

CN 101010029 A, 2007. 08. 01, 全文.

(22) 申请日 2011. 09. 28

WO 2009/070918 A1, 2009. 06. 11, 全文.

JP 特開 2005-342034 A, 2005. 12. 15, 全文.

(30) 优先权数据

2010-222055 2010. 09. 30 JP

审查员 王歆媛

(73) 专利权人 富士胶片株式会社

地址 日本东京都

(72) 发明人 黑田修

(74) 专利代理机构 中科专利商标代理有限责任

公司 11021

代理人 吴敬莲

(51) Int. Cl.

A61B 1/00 (2006. 01)

A61B 1/07 (2006. 01)

(56) 对比文件

CN 1591168 A, 2005. 03. 09, 全文.

CN 1326557 A, 2001. 12. 12, 全文.

CN 1489446 A, 2004. 04. 14, 全文.

JP 特開 2005-342033 A, 2005. 12. 15, 全文.

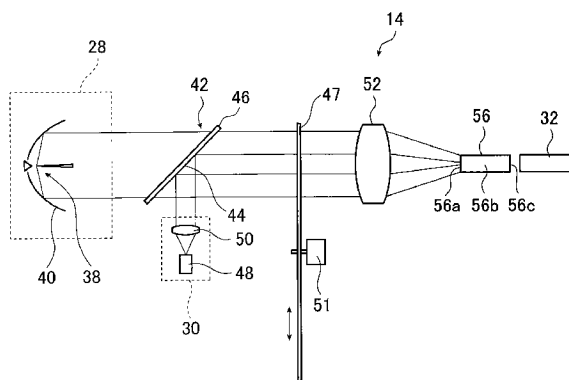
权利要求书2页 说明书15页 附图5页

(54) 发明名称

内窥镜光源单元和内窥镜系统

(57) 摘要

本发明公开了一种内窥镜光源单元和一种内窥镜系统,所述内窥镜光源单元包括:发射由白色光构成的第一照明光的第一光源部分;正交于所述第一照明光行进的方向发射第二照明光的第二光源部分;光组合构件,所述光组合构件使所述第一照明光透射通过透射部分,并且同时通过反射部分反射第二照明光以形成组合光,使得第二照明光的光束可以位于第一照明光的光束的中心部分中;用于改变发射的第二照明光的光束的成形透镜;和用于使组合光会聚的聚光透镜。



1. 一种内窥镜光源单元,包括:

第一光源部分,所述第一光源部分发射由白色光构成的第一照明光;

第二光源部分,所述第二光源部分正交于所述第一照明光行进的方向发射由窄带光构成的第二照明光,所述窄带光在比所述第一照明光的波长带窄的波长带中;

光组合构件,所述光组合构件被定位在所述第一照明光和所述第二照明光的相交处,使得所述光组合构件以 30° 到 60° 的角度相对于所述第一照明光行进的方向倾斜,其中所述光组合构件具有位于该光组合构件的中心的用于至少反射所述第二照明光的反射部分以及包围所述反射部分的用于透射所述第一照明光的透射部分,所述光组合构件使所述第一照明光透射通过所述透射部分,同时通过所述反射部分反射所述第二照明光,以形成所述第一照明光和所述第二照明光的组合光,使得所述第二照明光的光束能够位于所述第一照明光的光束的中心部分中;

成形透镜,所述成形透镜用于改变从所述第二光源部分发射的所述第二照明光的光束,使得所述第二照明光的光束在形状和尺寸上能够等于所述光组合构件的所述反射部分;和

聚光透镜,所述聚光透镜用于使通过所述光组合构件形成的所述组合光会聚,使得所述组合光的光束能够具有与内窥镜中的导光件的入射面的尺寸相同的尺寸,并且所述组合光中的所述第二照明光的光束能够入射在所述导光件的所述入射面的中心上,

其中所述光组合构件的所述反射部分的面积是用于发射所述组合光的所述光组合构件的整个射出面的面积的 1% 到 25%。

2. 根据权利要求 1 所述的内窥镜光源单元,其中:

所述光组合构件的所述反射部分为大致椭圆形形状;以及

所述成形透镜将所述第二照明光的光束成形为大致圆形束,使得入射在以倾斜方式放置的所述光组合构件上的所述窄带光的光束在形状和尺寸能够等于为大致椭圆形形状的所述光组合构件的所述反射部分。

3. 根据权利要求 2 所述的内窥镜光源单元,其中,所述第二照明光的通过所述成形透镜成形为大致圆形形状的光束的光束具有与存在于所述第一照明光的光束的中心处的具有减小光量分布的部分的直径相同的直径。

4. 根据权利要求 1 所述的内窥镜光源单元,其中,所述光组合构件被放置成以 45° 角度相对于所述第一照明光行进的方向和所述第二照明光行进的方向倾斜。

5. 根据权利要求 1-4 中任一项所述的内窥镜光源单元,还包括定位在所述聚光透镜和所述导光件的所述入射面之间的柱状积分器,其中:

所述柱状积分器包括:入射面,由所述聚光透镜会聚的所述组合光入射在所述柱状积分器的入射面上;主体,所述主体用于在该主体中使通过所述柱状积分器的所述入射面进入所述主体中的所述组合光多次反射,以使光量分布均衡;和射出面,具有均衡的光量分布的所述组合光通过所述柱状积分器的射出面被发射到所述导光件的所述入射面;

所述柱状积分器的直径等于所述导光件的直径;以及

所述聚光透镜使所述组合光会聚,使得所述组合光能够具有与所述柱状积分器的所述入射面的尺寸相同的尺寸,并且所述组合光中的所述第二照明光的光束能够入射在所述柱状积分器的所述入射面的中心上。

6. 根据权利要求 2 所述的内窥镜光源单元,其中,所述光组合构件的为大致椭圆形形状的所述反射部分的长轴长度是由透射通过所述透射部分的所述第一照明光形成在所述光组合构件上的大致椭圆形形状的长轴的长度的 10%到 50%。

7. 根据权利要求 6 所述的内窥镜光源单元,其中,所述光组合构件的为大致椭圆形形状的所述反射部分的短轴长度是由透射通过所述透射部分的所述第一照明光形成在所述光组合构件上的大致椭圆形形状的短轴的长度的 10%到 50%。

8. 根据权利要求 1 所述的内窥镜光源单元,其中,所述第一光源部分包括作为光源的放电管。

9. 根据权利要求 8 所述的内窥镜光源单元,其中,所述放电管为氙气灯。

10. 根据权利要求 1 所述的内窥镜光源单元,其中,所述第二光源部分包括半导体光源。

11. 根据权利要求 10 所述的内窥镜光源单元,其中,所述半导体光源为蓝色激光光源、紫色激光光源和蓝色 LED 中的一个。

12. 根据权利要求 1 所述的内窥镜光源单元,其中,所述光组合构件的所述反射部分包括反射镜。

13. 根据权利要求 1 所述的内窥镜光源单元,其中,所述光组合构件的所述反射部分包括分色镜。

14. 一种内窥镜系统,包括:

根据权利要求 1-13 中任一项所述的内窥镜光源单元;和

内窥镜,所述内窥镜具有导光件,并被定位成使得所述导光件的入射面能够与所述内窥镜光源单元的所述聚光透镜相对。

15. 根据权利要求 14 所述的内窥镜系统,其中,所述组合光从所述内窥镜的末端朝向要成像的对象发射,并且通过所述组合光中的所述第二照明光照明的范围的直径为通过所述组合光中的所述第一照明光照明的范围的直径的一半。

内窥镜光源单元和内窥镜系统

技术领域

[0001] 本发明涉及内窥镜光源单元和内窥镜系统,所述内窥镜光源单元和内窥镜系统允许内窥镜在内窥镜诊断中应用于两种类型的检查,即,通过特定光进行的检查和使用用于照明的可见光的常规检查,在所述特定光的检查中,生物体的粘膜组织通过为规定的窄波长带的光照射,以在期望深度处获得关于组织的信息。

背景技术

[0002] 一种用于传统内窥镜诊断的内窥镜仪器执行常规检查,因此来自用于内窥镜的光源单元的诸如白色光的可见光通过导光件引导,接着通过内窥镜的插入部分的末端处的照明窗发射以照亮用于检查的目标部位,并且检查所述目标部位。

[0003] 近来对于内窥镜诊断使用一种内窥镜仪器,所述内窥镜仪器不仅能够使用用于照明的白色光执行上述的常规检查,而且还能够通过特定光执行检查,其中诸如体腔壁的粘膜组织的生物组织被为比白色光的波长带窄的规定波长带的光(以下称为“窄带光”)照射,以便在期望深度处获得关于生物组织的信息。

[0004] 如上所述的这种内窥镜仪器可以容易地目测到从传统的检查图像无法获得的生物信息,例如,粘膜层或粘膜下层中出现的新生血管的微观结构、病变的扩大。如果要检查病变部位,则通过用窄带蓝色光照射组织更详细地观察例如粘膜组织的表面层中的微脉管或显微结构的状态,从而更准确的诊断病变。

[0005] 还使用未用窄带光而是用作为特定光的荧光执行检查的内窥镜仪器。在通过荧光进行的检查中,体腔壁被激发光照射以激发生物组织,并且利用组织由于被激发产生的自发荧光的强度的变化来较早地发现病变部位。

[0006] JP2005-342033A 和 JP2005-342034A 中公开了一种在通过荧光执行检查的内窥镜仪器中使用的内窥镜光源单元。

[0007] JP2005-342033A 和 JP2005-342034A 公开的内窥镜光源单元每一个都具有发射作为可见光的白色光的白色光源以及作为激发光源的半导体激光器,所述激发光源发射为在紫外线区中为较短波长的光的激发光。线性布置从白色光源到导光件的光程,而用于激发光的光程正交于用于白色光的光程布置,并且两个光程通过作为光程组合元件的分色镜组合在一起,其中白色光进入所述导光件中。

[0008] 在公开的单元中,分色镜的特征在于所述分色镜以等于或长于规定波长的波长发送光以及以短于所述规定波长的波长发送反射光,也就是说,发送大比例的白色光并反射激发光。

[0009] 在如上所述通过窄带光进行的检查中,生物组织仅通过两个窄带光(即,适于检查表面组织层的窄带蓝色光和适于检查中间组织层和表面组织层的窄带绿色光)照射,而不需要使用主要适于检查生物组织的中间层和深层的窄带红色光,以便有助于检查生物组织的表面层中的微脉管或显微结构。换句话说,由于通过主要包含关于表面组织层的信息的窄带蓝色光照明,检查仅需要通过成像传感器获得的蓝色图像信号(窄带蓝色光数据),

以及由于通过主要包含关于中间组织层和表面组织层的信息的窄带绿色光照明,检查仅需要通过成像传感器获得的绿色图像信号(窄带绿色光数据)。通过将绿色图像信号分配给彩色图像的红色图像数据以及将蓝色图像信号分配给绿色图像数据和蓝色图像数据,生成由 3-ch(三个信道)彩色图像数据构成的伪彩色图像,并且所述伪彩色图像例如显示在监视器上(参见 JP4009626B)。

[0010] 在 JP4009626B 公开的技术中,用于通过一种窄带光、窄带蓝色光和窄带绿色光进行检查的两个窄带光通过使用滤色器以帧顺序发射,以便以分时方式切换来自白色光源的光以用于通过正常光进行检查。就此而言,在通过正常光进行的检查中,也以分时方式通过滤色器切换来自白色光源的光,以便以帧顺序发射红色光、绿色光和蓝色光。

[0011] 在 JP2005-342033A 和 JP2005-342034A 公开的内窥镜光源单元中,都适用于通过自发荧光作为特定光进行检查,要使用的激发光为在紫外线区中为较短波长的光,因此当白色光和激发光通过分色镜组合在一起时,白色光的可见光谱区中在规定波长范围内的光成分不会消失。另一方面,在适用于通过可见光谱区中作为特定光的窄带光进行检查的内窥镜光源单元中,白色光和窄带光通过分色镜组合在一起,其中 JP2005-342033A 和 JP2005-342034A 公开的技术应用于所述检查。因此,当窄光源被关掉时,作为窄带光的相同波长带中的光将从白色光中消失,其中所述白色光从内窥镜光源单元发出。

[0012] 换句话说,如果使用如上所述设有这种内窥镜光源单元的内窥镜执行常规检查,则白色光的光量在窄带光所属的波长带(规定的波长范围)中显著减少。因此,总体上获得精确度比通常情况降低且呈现出更暗的要成像或检查的对象的图像,从而可能导致诸如漏过病变的错误诊断。

[0013] 另外,在 JP4009626B 公开的技术中,用于通过特定光进行检查的窄带光每一个都为在比常规检查期间发射的白色光(包括 RGB 光)的波长带窄的波长带中的光,使得窄带光源的输出光量与白色光源的输出光量相比较减少,因此在监视器上显示的图像总体上呈现为比常规检查期间显示的图像更暗。

[0014] 如果在如参考文献中所需通过特定光进行检查期间,来自窄带光源的输出本身增加,也就是说,输出光量相对于窄带光增加以便显示在监视器上的图像更亮,并且掩盖光量的不足,则在内窥镜的末端处将产生更多的热量,从而在作为用于检查的目标的生物体上导致不希望有的热负荷。这种热负荷可能不仅影响生物体,例如使生物体损伤,而且还会导致内窥镜本身损坏,因此内窥镜仪器的使用寿命被大大缩短。

[0015] 此外,难以将 JP2005-342033A 和 JP2005-342034A 的技术应用于 JP4009626B 公开的内窥镜仪器,这是因为白色光的光量在使用设有 JP2005-342033A 或 JP2005-342034A 的光源单元的内窥镜执行常规检查期间在规定的波长范围内显著减少,如上所述。

发明内容

[0016] 本发明的一个目的是提供一种内窥镜光源单元,所述内窥镜光源单元允许在不减少白色光的在规定波长范围内的光量的情况下执行常规检查,允许在不会将任何不希望有的热负荷施加在作为用于检查的目标的生物体上的情况下通过特定光执行检查,并且允许在通过特定光的检查和常规检查期间获得高精度图像。

[0017] 本发明的另一个目的是提供一种包括如上所述的这种内窥镜光源单元的内窥镜

系统。

[0018] 为了获得上述目的,本发明提供一种内窥镜光源单元,包括:

[0019] 第一光源部分,所述第一光源部分发射由白色光构成的第一照明光;

[0020] 第二光源部分,所述第二光源部分正交于第一照明光行进的方向发射由窄带光构成的第二照明光,所述窄带光在比第一照明光的波长带窄的波长带中;

[0021] 光组合构件,所述光组合构件被定位在第一照明光和第二照明光的相交处,使得光组合构件以 30° 到 60° 的角度相对于第一照明光行进的方向倾斜,其中光组合构件具有位于该构件的中心的用于至少反射第二照明光的反射部分以及包围反射部分的用于透射第一照明光的透射部分,所述光组合构件使第一照明光透射通过透射部分,同时通过反射部分反射第二照明光,以形成第一照明光和第二照明光的组合光,使得第二照明光的光束可以位于第一照明光的光束的中心部分中;

[0022] 成形透镜,所述成形透镜用于改变从第二光源部分发射的第二照明光的光束,使得所述光束在形状和尺寸上可以基本上等于光组合构件的反射部分;和

[0023] 聚光透镜,所述聚光透镜用于使通过光组合构件形成的组合光会聚,使得组合光的光束可以具有与内窥镜中的导光件的入射面的尺寸基本上相同的尺寸,并且组合光中的第二照明光的光束可以入射在导光件的入射面的中心上。

附图说明

[0024] 在附图中:

[0025] 图 1 为显示包括本发明的内窥镜光源单元的内窥镜系统的实施例的整体结构的方框图;图 2 为显示如图 1 中所示的内窥镜光源单元的细节的示意图;

[0026] 图 3 为显示图 2 的内窥镜光源单元中使用的旋转滤色器的结构的前视图;

[0027] 图 4A 和 4B 是分别显示如图 3 中所示的旋转滤色器的第一和第二滤色器组的光谱特性的曲线图;

[0028] 图 5A 是图 2 的内窥镜光源单元中使用的光组合构件的侧视图;

[0029] 图 5B 是所述光组合构件的前视图;

[0030] 图 6 是用于参考的光组合构件的前视图;

[0031] 图 7 是示意性地显示在图 2 的内窥镜光源单元中从特定光光源延伸到光组合构件的用于窄带光的光程的示图;

[0032] 图 8 是显示本发明的实施例中使用的窄带光的强度分布的曲线图;

[0033] 图 9 是示意性地显示图 1 中所示的内窥镜系统中的内窥镜的视角以及通过特定光照明的范围的示图;和

[0034] 图 10 是示意性地显示图像中在本发明内窥镜系统上进行的通过白色光照明以及特定光照明的范围的示图。

具体实施方式

[0035] 在下文中,根据本发明的内窥镜光源单元详细参照附图中描绘的优选实施例。

[0036] 图 1 示意性地显示作为优选实施例的内窥镜系统 10 的大致结构。

[0037] 内窥镜系统 10 具有内窥镜 12、内窥镜光源单元 14、处理器 16 和输入 - 输出单元

18。

[0038] 内窥镜光源单元 14 和处理器 16 构成用于内窥镜 12 的控制装置,并且内窥镜 12 与光源单元 14 光学连接并与处理器 16 电连接。处理器 16 还与输入-输出单元 18 和光源单元 14 电连接。输入-输出单元 18 包括用于显示输出图像信息等的显示器(监视器)20、用于输出图像信息等的记录部分(未示出)和用作用户界面(UI)装置的输入终端 22,所述用户界面装置接收诸如模式选择(也就是说,从常规检查模式(以下还称为“正常光模式”)、用于通过特定光(以下还称为“特定光模式”)等中进行选择)的输入操作以及设置功能。

[0039] 内窥镜 12 为电子内窥镜,所述电子内窥镜具有:用于照明的光学系统,所述光学系统包括用于从其末端发射照明光的光纤 32;以及用于成像的光学系统,所述光学系统包括用于使要检查的区域成像的摄像装置(图像传感器)26 和观测设备电缆 34。内窥镜 12 还具有要插入对象中的插入部分、用于操纵插入部分的末端部分使其弯曲或执行检查操作的操纵部分、以及用于将内窥镜 12 与控制装置的光源单元 14 和处理器 16 可拆卸地连接连接器部分,而图中未显示这些部分。虽然也未示出,但是包括钳子通道和用于供气或供水的通道的各种通道设置在操纵部分和插入部分的内部中,其中组织取样工具等将插入所述钳子通道中。

[0040] 如图 1 中所示,用于通过光照射要检查的区域的照明端口 24A 设置在内窥镜 12 的末端处,并且用于获得要检查的区域的图像信息的摄像装置 26 在光接收部分 24B 中相邻于照明端口 24A 定位,所述摄像装置可以为单色电荷耦合装置(CCD)图像传感器或互补金属氧化物半导体(CMOS)图像传感器。内窥镜 12 的照明端口 24A 设有构成用于照明的光学系统的防护玻璃罩和透镜(均未显示),同时构成用于成像的光学系统的物镜单元(未示出)在光接收部分 24B 中被放置在摄像装置 26 的光接收表面中。

[0041] 内窥镜 12 的插入部分由此通过操纵部分被操纵成为易弯曲,也就是说,可在任何方向和以任何角度弯曲,从而适合内窥镜 12 将施加的对象中的部位或类似物。因此,照明端口 24A 和光接收部分 24B(即,定位在所述光接收部分中的摄像装置 26)可以被引导到要检查的期望部位。

[0042] 在内窥镜 12 中,从光源单元 14 发射的光通过光纤 32 传送到内窥镜 12 的末端,接着通过照明端口 24A 朝向要检查的期望部位发射。

[0043] 光纤 32 为一捆 1000 到 2000 个多模光纤,例如,每一个多模光纤都具有 0.3 到 0.6 的数值孔径(NA)和 30 μm 的直径。

[0044] 在用照明光照射时从要检查的部位(要成像的对象)返回的光通过光接收部分 24B 在摄像装置 26 的光接收表面上形成图像,并且要检查的部位因此通过摄像装置 26 成像。

[0045] 在成像之后,表示所获得的图像的图像信号从摄像装置 26 输出,并且通过观测设备电缆 34 输入到处理器 16 的图像处理系统 36 中。

[0046] 参照图 1 和图 2 说明光源单元 14。

[0047] 图 2 为显示光源单元 14 的结构原理图。

[0048] 如图 2 中所示,光源单元 14 由第一光源部分 28、第二光源部分 30、光组合构件 42、旋转滤色器 47、聚光透镜 52 和柱状积分器(rod integrator)56。

[0049] 第一和第二光源部分 28 和 30 在光发射方面由处理器 16 的光源控制部分(未示

出)单独控制,使得从第一光源部分 28 发射的光与从第二光源部分 30 发射的光之间的光量比可随意改变。

[0050] 从光源部分 28 和 30 发射的光在光源单元 14 中组合在一起并输入到光纤 32 中。

[0051] 第一光源部分 28 包括氙光源 38 和反射器 40,所述氙光源发射用于正常光模式和特定光模式的白色光,所述反射器作为聚光光学元件用于将从氙光源 38 发射的大部分白色光收集成平行光束。

[0052] 氙光源 38 的优选实例包括 PerkinElmer 日本有限公司制造的 300W 氙气灯。也可以使用诸如水银灯或金属卤素灯的另外的高亮度放电灯代替氙光源 38 作为用于用白色光照明的光源。

[0053] 反射器 40 被设置成发射从氙光源 38 照射的作为平行光束的白色光,并且在如图所示的实施例中为抛物柱面反射镜,所述抛物柱面反射镜被定位成使得氙光源 38 的电极之间产生的电弧(白色光)可以位于反射镜的焦点附近。反射器 40 没有受到特定限制,可使用能够将氙光源 38 照射的白色光收集成平行光束的任何公知的反射器。

[0054] 第二光源部分 30 专门用于特定光模式,并且包括发射窄带光的特定光光源 48 和用于校准从特定光光源 48 发射的窄带光束以产生平行光束的准直透镜 50。特定光光源 48 可以为用于发射窄带光的激光光源或 LED 光源,所述特定光光源的实例包括将具有蓝色颜色的激光束发射到紫色光谱区的半导体激光器光源和发射蓝色 LED 光的蓝色 LED,所述半导体激光器光源例如为发射蓝色激光束的蓝色激光光源(445LD)和发射紫色激光束的紫色激光光源(405LD)。准直透镜 50 使窄带光束成形为具有规定的圆形或大致圆形形状的光束,使得窄带光可以入射在位于光组合构件 42 的中心的为大致椭圆形形状的反射构件 44 上,所述反射构件相对于窄带光的光轴以 45° 角度倾斜放置。

[0055] 特定光光源 48 没有受到特定限制,只要该特定光光源为发射在比白色光的波长带窄的波长带中的窄带光即可,而如果将检查表面组织层,则优选在蓝色到紫色光谱区中的半导体光源,例如,蓝色/紫色激光光源(445/405LD)或蓝色 LED。

[0056] 作为大面积激光二极管的 InGaN 激光二极管或者 InGaNAs 或 GaNAs 激光二极管可以用作蓝色/紫色激光光源。

[0057] 第二光源部分 30 被定位在从第一光源部分 28 的氙光源 38 发射的白色光的光程的横向侧,使得从特定光光源 48 发射并通过准直透镜 50 成形为具有规定的大致圆形形状的光束的窄带光的光程可以正交于白色光的光程,也就是说,窄带光可以沿正交于白色光行进的方向的方向入射在光组合构件 42 上。

[0058] 准直透镜 50 使从特定光光源 48 发射的窄带光束成形为具有规定的圆形或大致圆形形状的光束,使得入射在以相对于光束前进的方向以 45° 角度倾斜方式放置的光组合构件 42 上的窄带光束在形状和尺寸上可以几乎等于光组合构件 42 中的反射构件 44 的反射表面。仅在短轴方向上具有放大率(放大倍数)的第一柱面透镜和仅在长轴方向上具有放大率(放大倍数)的第二柱面透镜的组合或者执行上述第一和第二柱面透镜的功能的透镜组可以用作准直透镜 50,其中所述第一柱面透镜用于使窄带光束成形为使得在窄带光的入射束形成的大致椭圆形形状的长轴方向上测得的尺寸(长轴的长度)可以符合反射构件 44 的反射表面的大致椭圆形形状的尺寸,所述第二柱面透镜用于使窄带光束成形为使得在窄带光的入射束形成的大致椭圆形形状的短轴方向上测得的尺寸(短轴的长度)可以符合反

射构件 44 的反射表面的大致椭圆形的尺寸。

[0059] 应该注意的是准直透镜 50 不局限于使从特定光光源 48 发射的窄带光束成形为使得在以倾斜方式放置时入射在光组合构件 42 上的光束在形状和尺寸上可以几乎等于反射构件 44 的反射表面,如上所述。可使用任何准直透镜,所述准直透镜不仅能够使窄带光束准直以产生平行光束,而且还能够使窄带光束成形为具有规定的大致圆形形状的光束,使得窄带光束可以从光组合构件 42 中的反射构件 44 的反射表面进行全反射。

[0060] 此外,本发明中使用的准直透镜不局限于所示实施例中使用的准直透镜 50,其中准直透镜 50 使从特定光光源 48 发射的窄带光束成形为具有规定的大致圆形形状的光束。如果特定光光源 48 适于发射其光束具有几何形状类似于与光组合构件 42 中的反射构件 44 的反射表面的形状相对应的大致圆形形状的窄带光,则使用的准直透镜可以改变从特定光光源 48 发射的窄带光的大致圆形光束,使得所述光束的尺寸可以对应于光组合构件 42 中的反射构件 44 的反射表面的尺寸,同时保持光束的形状以及使所述光束准直以产生平行光束。

[0061] 构成本发明的特征的光组合构件 42 被定位在从氙光源发射的白色光与从特定光光源 48 发射的窄带光的相交处,使得所述光组合构件以 45° 角度相对于白色光和窄带光分别行进的方向倾斜。光组合构件 42 以正常光模式透射白色光,而在特定光模式下,所述光组合构件透射白色光并同时反射窄带光以将白色光和窄带光组合在一起。在如图所示的实施例中,光组合构件 42 被定位在白色光的在第一光源部分 28 下游的光程中,使得所述光组合构件以大约 45° 角度不仅相对于白色光的光程倾斜,而且还相对于从第二光源部分 30 发射的窄带光的光程倾斜。在本说明书中,白色光的光程的上游侧表示第一光源部分 28 位于的一侧,并且下游侧表示内窥镜 12 的光纤 32 位于的一侧。稍后将详细说明光组合构件 42。

[0062] 旋转滤色器 47 被定位在光组合构件 42 的下游。

[0063] 图 3 是显示旋转滤色器 47 的结构的前视图,图 4A 和 4B 是分别显示旋转滤色器 47 的第一和第二滤光器组的光谱特性的曲线图。

[0064] 在正常光模式下,旋转滤色器 47 将从氙光源 38 发射并通过光组合构件 42 透射的白色光分成三种彩色成分,即,红色成分、绿色成分和蓝色成分。在特定光模式下,滤光器 47 将通过光组合构件 42 由从氙光源 38 发射的白色光和从特定光光源 48 发射的窄带光制备的组合光分成两种彩色成分,即,窄带绿色成分和窄带蓝色成分,所述窄带绿色成分在包括在绿色成分的波长范围中并因此比所述绿色成分的波长范围窄的波长范围内,所述窄带蓝色成分在包括在蓝色成分的波长范围中并比所述蓝色成分的波长范围窄的波长范围内。

[0065] 如图 3 中所示,旋转滤色器 47 为圆盘形式且所述圆盘的中心用作旋转中心,并且具有双重结构。在沿径向看到的双重结构的外部中,R1 滤色器 47r1、G1 滤色器 47g1 和 B1 滤色器 47b1 被布置成为用于输出具有如图 4A 中所示的适用于彩色再现的这种重叠光谱特性的帧顺序光的第一滤色器组。如图 4A 所示,旋转滤色器 47 的 R1 滤色器 47r1 分离红色成分,而 G1 滤色器 47g1 分离绿色成分,以及 B1 滤色器 47b1 分离蓝色成分。在旋转滤色器 47 的双重结构的内部中,G2 滤色器 47g2、B2 滤色器 47b2 和光屏蔽滤色器 47Cut 被设置作为第二滤色器组,所述第二滤色器组用于输出具有如图 4B 中所示的这种离散光谱特性的两个帧顺序窄带光从而可以提取关于所需的组织层的信息。如图 4B 所示,G2 滤色器 47g2

分离窄带绿色成分, B2 滤色器 47b2 分离窄带蓝色成分。

[0066] 旋转滤色器 47 通过由未示出的控制电路可控驱动的电动机 51 而旋转。另外, 旋转滤色器 47 在如稍后所述通过模式切换电动机(未示出)在正常光模式与特定光模式之间切换期间在径向方向上移动, 所述模式切换电动机从输入终端 22 或处理器 16 接收控制信号。

[0067] 聚光透镜 52 被定位在旋转滤色器 47 的下游, 并且在柱状积分器 56 的一端的尺寸基本上等于光纤 32, 使白色光在通过光组合构件 42 透射时的各彩色成分(以下还称为“帧顺序光”)或者组合光的通过光组合构件 42 由白色光和窄带光制备而成的已经通过旋转滤色器 47 从白色光或组合光分离出的各彩色成分(以下还称为“帧顺序光”)会聚, 以便使所述成分入射在用作导光件的光纤 32 的入射端面上。

[0068] 换句话说, 聚光透镜 52 使白色光或组合光的各彩色成分会聚, 使得每一个成分的光束可以入射在柱状积分器 56 的整个入射端面上, 也就是说, 每一个帧顺序光的光束在尺寸上可以几乎等于柱状积分器 56 的入射端面并因此几乎等于光纤 32 的入射端面。在这点上, 组合光中的窄带光的彩色成分(帧顺序光)也通过聚光透镜 52 会聚, 因此, 每一个成分的光束的尺寸都使得该光束与光纤 32 或柱状积分器 56 的入射端面的尺寸的比率等于通过准直透镜 50 成形的窄带光的光束的尺寸与白色光束的尺寸的比率。因此, 聚光透镜 52 使组合光中的窄带光的彩色成分(帧顺序光)会聚, 使得所述彩色成分可以入射在柱状积分器 56 和光纤 32 的入射端面的每一个中心上。聚光透镜 52 可以为聚光光学系统中使用的任何公知的聚光透镜。

[0069] 柱状积分器 56 被定位在聚光透镜 52 的下游, 以便使通过光组合构件 42 透射或者制备的已经通过旋转滤色器 47 分离出并通过聚光透镜 52 会聚的白色光或组合光的各帧顺序光(彩色成分)入射在内窥镜 12 中的光纤 32 的入射端面上, 同时具有均衡的面内光量分布。更具体地: 柱状积分器 56 具有入射端面 56a、主体 56b 和射出端面 56c, 通过聚光透镜 52 会聚的帧顺序光应该入射在所述入射端面上, 所述主体用于在该主体中多次反射通过入射端面 56a 进入主体 56b 中的帧顺序光以使面内光量分布均衡, 具有均衡光量分布的组合光通过所述射出端面被发射。已经通过入射端面 56a 进入主体 56b 的帧顺序光在主体 56b 中多次反射, 使得光量分布在射出端面 56c 中均衡。具有如此被均衡的所述光量分布的帧顺序光通过射出端面 56c 发射, 并且发射的每一个帧顺序光的束都在内窥镜 12 中的光纤 32 的入射端面上被全反射。

[0070] 柱状积分器 56 在尺寸(直径)上几乎等于内窥镜 12 的光纤 32, 也就是说, 柱状积分器 56 的射出端面 56c 具有几乎等于光纤 32 的入射端面的尺寸的尺寸。

[0071] 在适于通过使入射在入射端面 56a 上的光在主体 56b 中多次反射(反复全反射)将端面 56c 中的均衡的光量分布给予通过射出端面 56c 发射的光的柱状积分器 56 中, 对于每一个射线保持入射在入射端面 56a 上的光的入射角度, 使得入射光的每一个射线以与相关射线的入射角度相同的角度通过射出端面 56c 发射。

[0072] 在本发明中, 特别是在通过光组合构件 42 制备的已经通过旋转滤色器 47 分离出并通过聚光透镜 52 会聚的组合光的各帧顺序光(彩色成分)进入柱状积分器 56 的特定光模式下, 组合光中的窄带光的帧顺序光每一个都以小于白色光的帧顺序光的 NA 进入柱状积分器 56, 并且每一个都以相同的 NA 通过射出端面 56c 发射, 并且窄带光的帧顺序光的各

个光量分布都在端面 56c 中变均衡,其中所述窄带光的帧顺序光如稍后所述在光组合构件 42 中的反射构件 44 上的光束厚度上小于白色光的帧顺序光。因此,对于窄带光获得受限制的光分布,使得内窥镜 12 的末端产生的热量或窄带光的光量减少。

[0073] 柱状积分器 56 没有特别受到限制,而是可以为光学系统中通常使用的用于在内窥镜仪器中照明的任何公知的柱状积分器。

[0074] 参考图 5 详细说明光组合构件 42。

[0075] 图 5A 是光组合构件 42 的侧视图,图 5B 是所述光组合构件的前视图。在图 5A 中,构件 42 在图中左侧的一侧与第一光源部分 28 相对,而右侧的一侧与旋转滤色器 47 相对。

[0076] 光组合构件 42 被定位在白色光与窄带光的相交处,使得所述光组合构件以 45° 角度分别相对于白色光和窄带光行进的方向倾斜,如图 2 中所示,并且如图 5 所示,所述光组合构件由为圆盘形式的透明构件 46 和设置在透明构件 46 的一个表面的中心处的反射构件 44 组成。光组合构件 42 通过透明构件 46 透射白色光,并且同时通过反射构件 44 反射通过准直透镜 50 成形为具有规定的大致圆形形状的束的窄带光,使得窄带光可以在几乎和白色光行进的方向一致的方向上行进,并且窄带光束可以位于白色光束的中心部分中以使白色光和窄带光组合在一起。

[0077] 透明构件 46 为用于透射从第一光源部分 28 发射的白色光的构件,并且没有特别受到限制,只要所述透明构件允许白色光透射即可。

[0078] 虽然所示实施例中使用的透明构件 46 具有大致椭圆形形状,并且所述透明构件的短轴等于从氙光源 38 发射的白色光的平行束的厚度且所述透明构件的长轴为短轴的 $\sqrt{2}$ 倍,但是要使用的透明构件在尺寸或形状上没有受到特定限制,只要所述透明构件允许透射白色光束即可,因此还可以采用为方形或矩形形状的透明构件。

[0079] 如果例如从氙光源 38 发射的白色光的平行光束具有大约 25.4mm 的直径 ($2r$),则可以使用具有为 25.4mm ($2r$) 的短轴和为 35.9mm ($2r \times \sqrt{2}$) 的长轴的为大致椭圆形形状的透明构件或者为诸如具有不小于 35.9mm 的直径的圆形形状的具有更大尺寸的任何形状的透明构件。

[0080] 在本发明中,优选的是在透明构件 46 的入射面 46a 和 / 或射出面 46b 上设置防反射涂层。要设置的防反射涂层没有受到特别限制,而是可使用任何公知的防反射涂层。设置的防反射涂层使得可以防止白色光不希望地从透明构件 46 的入射面 46a 和 / 或射出面 46b 反射,从而提高白色光透射率。通过防反射涂层使表面反射率对于每个表面例如减少大约 5%。

[0081] 反射构件 44 为设置在透明构件 46 的射出面 46b 中使得所述反射构件可以覆盖射出面 46b 的中心部分的为大致椭圆形形状的光反射构件。从第二光源部分 30 的特定光光源 48 发射并通过准直透镜 50 成形为大致圆形光束的窄带光通过反射构件 44 朝向白色光的光程的下游侧反射。

[0082] 优选地,反射构件 44 的形状和尺寸几乎等于由窄带光束限定的区域(反射区域)的形状和尺寸,所述窄带光束已经通过准直透镜 50 成形而具有大致圆形形状并入射在以 45° 角度倾斜放置的光组合构件 42 上。在本发明中最优选的是反射构件 44 在形状和尺寸上与入射在光组合构件 42 上的窄带光束限定的反射区域相等,使得构件 44 可以反射窄带

光的所有光束,但是不是必须要精确相同。换句话说,反射构件 44 的形状和尺寸优选地使得构件 44 能够反射窄带光的所有光束。

[0083] 反射构件 44 没有受到特别限制,而可使用任何反射构件,只要该反射构件反射从第二光源部分 30 发射的规定的的大致圆形的窄带光中的光束,以便使窄带光束与主要从第一光源部分 28 发射的白色光的平行光束组合,使得所述窄带光束可以位于白色光的平行束的中心部分,尤其是具有减少的光量的部分中即可。反射构件 44 可以为适于反射下游的窄带光同时反射或吸收从上游入射在光组合构件 42 上的白色光以防止其下游透射的构件,或者可选地,反射构件 44 可以为分色镜,所述分色镜允许透射白色光的一部分波长范围中的成分,也就是说,允许透射白色光的除窄带光所属的波长范围以外的波长范围中的成分。如果分色镜用作反射构件 44,则除要反射的窄带光所属的波长范围以外的波长范围中的白色光成分也可以或多或少地通过反射构件 44 透射,从而能够有效地使用白色光并增加组合光的光量。

[0084] 如之前所述,如果 JP2005-342033A 和 JP2005-342034A 中公开的技术应用于通过可见区中的窄带光作为特定光进行检查,则来自氙光源并从内窥镜光源单元发射的白色光的光量在其中窄带光的光源被关掉的正常光模式下在规定波长范围内显著减少。为了最小化光量的这种减少,本发明人勤奋研究而设计出具有如下所述形状的反射构件 44。

[0085] 例如,本发明人使用图 6 所示的光组合构件 142 对白色光和窄带光的组合进行实验,所述光组合构件由占据射出面的一半面积为半椭圆形形状的反射构件 144 和具有与构件 144 的面积相似的面积的透明构件 146 组成。在所述实验中,与使用大到覆盖白色光的光程的整个横截面的分色镜的情况相比较,抑制了在正常光模式下在规定波长范围中白色光的光量的减少,例如如 JP2005-342033A 和 JP2005-342034A 中所述。

[0086] 然而使用如上所述的这种光组合构件不能去除之前提到的问题,也就是说,在正常光模式和特定光模式下将导致属于规定波长范围的来自氙光源的白色光的成分的光量损失一半,使得内窥镜期间获得的图像更暗,且因此阻碍复杂的诊断。

[0087] 本发明人勤奋研究以将白色光和窄带光组合在一起,同时在正常光模式和特定光模式下使白色光在规定波长范围中的光量的减少最小化。在通常用作诸如氙光源的白色光光源的放电管中,电极,即阳极和阴极存在于反射器的中心部分中,并且阳极穿过中心部分中形成的具有大约 4.0mm 的直径的孔,使得从诸如氙光源的放电管发射的白色光的平行束在其具有与上述的孔的直径几乎相等的直径的中心部分中缺乏平行光线。这证明有利的是以 45° 角度倾斜的光组合构件 42 中的反射构件 44 分别具有大致椭圆形形状以及与大致圆形形状和缺少平行光线的白色光的中心部分的尺寸相对应的尺寸,并且这样的反射构件 44 安装在光组合构件 42 的射出面(透射面+反射面)的中央。

[0088] 在本发明中,优选的是光组合构件 42 中的为大致椭圆形形状的反射构件 44 的反射面的长轴为穿过透明构件 46 在构件 46 的透射面上透射的白色光所形成的大致椭圆形形状的长轴的 10%到 50%。

[0089] 也优选的是为大致椭圆形形状的反射构件 44 的反射面的尺寸包括用于发射组合光的光组合构件 42 的整个射出面(用于发射白色光的透明构件 46 的透射面加上用于发射窄带光的反射构件 44 的反射面)的尺寸的 1%到 25%。

[0090] 如果例如如前所述由 PerkinElmer 日本有限公司制造的 300W 氙气灯用于所示实

施例中的第一光源部分 28 中,则通过所述灯的照射窗照射的平行光束具有由所述窗的尺寸限定的直径,为 25.4mm 的直径。另一方面,由于电极,即阳极和阴极存在于 300W 氙气灯的中心处,并且反射器 40 包括具有形成在其中心部分中的大约 4.0mm 的直径的孔,使得阳极可以通过所述孔,因此白色光不能从反射器 40 的中心部分发射。换句话说,从氙气灯发射的白色光束在其中心部分中具有缺少白色光的光线的区域,例如没有具有大约 4.0mm 的直径的氙气灯光的部分。

[0091] 如果来自第二光源部分 30 的窄带光与白色光相组合,使得所述窄带光可以位于缺少白色光的光线的白色光束的中心处的具有大约 4.0mm 直径的部分中,则在不需要减少白色光,或者甚至不会使两个光之间出现相互损失的情况下从白色光获得组合光。

[0092] 在该情况下,反射构件 44 可以形成为椭圆形形状,所述椭圆形形状具有大约 5.7mm 的长轴和大约 4.0mm 的短轴,以使所述反射构件对应于缺少白色光的光线的部分。

[0093] 因此,在本发明中,窄带光束在白色光和窄带光一起组合成组合光时被布置在白色光束的中心部分中,使得在通过来自内窥镜 12 的末端的组合光(帧顺序光)照明要成像的对象(生物体)期间,可以通过用特定光进行的检查所需的窄带光(帧顺序光)仅照射要通过内窥镜 12 成像的视野中的在图像的中心部分中的重要区域。因此,通过特定光进行的检查所需的窄带光的光量减少,并且过量的热负荷不再被施加在内窥镜 12 的末端上,从而不再导致所述内窥镜的末端的过早损坏。

[0094] 本发明人发现反射构件 44 的满足如上所述条件的特定形状和大小(尺寸),并且还发现根据反射构件 44 的形状和大小(尺寸)构成用于使窄带光束成形的准直透镜 50 的两个柱面透镜的特定焦距。以下参考图 7 和图 8 进行说明。

[0095] 在如图 7 中所示的实例中,作为窄带光的光源的特定光光源 48 为半导体激光器。

[0096] 假设从用作特定光光源 48 的半导体激光器发射的窄带光相对于平行于半导体激光器中的有源层的方向具有大约 20° 的发散角、以及相对于垂直于半导体激光器中的有源层的方向具有大约 10° 的发散角,而且限定窄带光的较大发散角的平面为包含光组合构件 42 中的为大致椭圆形形状的反射构件 44 的长轴以及窄带光的从特定光光源 48 延伸到光组合构件 42 的光程的平面,即,图 7 的平面,并且限定窄带光的较小发散角的平面为包含反射构件 44 的短轴和窄带光的光程的平面,即,垂直于图 7 的平面的平面。

[0097] 窄带光应该仅仅为包括在显示高斯光束的相对强度的图 8 的曲线图的阴影部分中的光或者为窄带光,在相对强度被假定为在等高线的中心处为 100% 的情况下,即在两个等高线半径值(每一个等高线半径值处的相对强度为 50%)之间的区域中,所述窄带光作为等高线半径的函数由高斯分布表示。因此,要使用的窄带光为具有为 50% 或更高的相对强度的高斯光束。

[0098] 通过使用如上所述的由 PerkinElmer 日本有限公司制造的 300W 氙气灯,从氙光源 38 发射的白色光的平行光束具有 25.4mm 的厚度或直径,并且缺少白色光的光线的所述光束的中心处的部分具有 4.0mm 的直径。

[0099] 因此,由于光组合构件 42 以 45° 角度倾斜放置而为大致椭圆形形状的透明构件 46 具有射出面(透射面),所述射出面的短轴为 25.4mm,该尺寸等于白色光的平行光束的直径,而所述射出面的长轴为 $35.9 (25.4 \times \sqrt{2})$ mm。

[0100] 另一方面,与缺少白色光的光线的部分相对应的形状被给予反射构件 44,使得构

件 44 具有 4.0mm 的短轴和 $5.7 (4.0 \times \sqrt{2})$ mm 的长轴。为此,令人满意的是从特定光光源 48 发射的窄带光束通过准直透镜 50 成形为具有 4.0mm 直径的平行光束。

[0101] 在其中在如上所述的条件下设计出反射构件 44 的情况下,准直透镜 50 将被设计成使窄带光成形为具有 4.0mm 直径的圆形光束,使得由来自第二光源部分 30 的窄带光的平行光束限定的反射区域可以具有与反射构件 44 的形状相同的形状,即,具有 4.0mm 短轴和 5.7mm 长轴的椭圆形形状。

[0102] 以下说明在使用如上所述的光组合构件 42 下特定光光源 48 的发射点与准直透镜 50 的焦距之间形成的关系。

[0103] 在图 7 中,假设从特定光光源 48 发射的窄带光束通过准直透镜 50 成形为圆形光束,使得入射在光组合构件 42 中的反射构件 44 上的窄带光束在反射构件 44 上可以具有与构件 44 的反射面的形状和尺寸相同的形状和尺寸。

[0104] 假定准直透镜 50 具有沿平行于图 7 的平面的方向的折光力,并且在该方向上形成图像,以下的方程式 (1) 用公式表示为与限定发散角的平面无关的用于图像形成的公式:

$$[0105] \quad h = f \cdot \sin \theta \dots (1)$$

[0106] 其中, θ 为诸如来自特定光光源 48 的激光束的窄带光的发散半角, f 为准直透镜 50 的焦距, h 为通过准直透镜 50 成形的窄带光束的图像高度。

[0107] 在图 7 中,光组合构件 42 中的反射构件 44 的长度(大致椭圆形形状的长轴)用 $L1$ 表示。假定在垂直于图 7 的平面的方向上发现的反射构件 44 的宽度(大致椭圆形形状的短轴)由 $L2$ 表示,虽然未示出,但是在下面用公式表示成公式 (2) 和 (3)。应该注意的是 $L2$ 也可以被认为是表示通过准直透镜 50 成形的窄带光的平行光束的直径。

$$[0108] \quad h = (L1/2) \cdot \sin 45^\circ \dots (2)$$

$$[0109] \quad h = L2/2 \dots (3)$$

[0110] 在图 7 的平面中, θ 为 10° ,这是因为来自光源 48 的窄带光如上所述具有大约 20° 的更大的发散角。因此,在 $L1$ 为 5.7mm 的情况下,平行于图 7 的平面的方向上的焦距,焦距 f_w ,被推导如下。

$$[0111] \quad f_w \cdot \sin 10^\circ = (5.7/2) \times \sin 45^\circ$$

$$[0112] \quad f_w \approx 12(\text{mm})$$

[0113] 因此,用于使窄带光束成形为具有 4.0mm 直径的圆形光束的准直透镜 50 应该包括仅在平行于图 7 的平面的方向上具有折光力的具有大约 12mm 焦距的柱面透镜,以便改变图 7 的平面(即,限定窄带光的较大发散角的平面)中的光束直径。

[0114] 另一方面,在垂直于图 7 的平面的平面中, θ 为 5° ,这是因为来自光源 48 的窄带光具有大约 10° 的较小发散角。因此,在 $L2$ 为 4.0mm 的情况下,垂直于图 7 的平面的方向上的焦距,焦距 f_n ,被推导如下。

$$[0115] \quad f_n \cdot \sin 5^\circ = 4/2$$

$$[0116] \quad f_n \approx 23(\text{mm})$$

[0117] 因此,用于使窄带光束成形为具有 4.0mm 直径的圆形束的准直透镜 50 应该包括仅在垂直于图 7 的平面的方向上具有折光力的具有大约 23mm 焦距的柱面透镜,以便改变垂直于图 7 的平面(即,限定窄带光的较小发散角的平面)中的光束直径。

[0118] 通过使用由在不同方向上具有各自的焦距的两个柱面透镜组成的准直透镜 50, 可以使窄带光束如上所述成形为具有与光组合构件 42 中的反射构件 44 的形状和尺寸相对应的大致圆形形状的光束, 并且使如此成形的窄带光的大致圆形光束入射在反射构件 44 上。因此, 窄带光与白色光相组合, 使得窄带光的光束可以位于白色光的光束的中心部分中, 并因此阻止白色光在规定波长范围中的光量减少。在通过特定光进行的检查和常规检查期间, 可以获得高精度并且总体上是明亮的图像, 从而允许复杂的内窥镜诊断。

[0119] 在如图 1 中所示的内窥镜系统 10 中, 从本发明的内窥镜光源单元 14 发射的组合光中的白色光和窄带光 (帧顺序光) 以其各自的数值孔径 (NA) 穿过内窥镜光源单元 14 的柱状积分器 56 的射出端面 56c 进入内窥镜 12 的光纤 32 中, 并且当入射时在保持所述数值孔径的同时传播通过光纤 32, 接着通过内窥镜 12 的照明端口 24A 射出。

[0120] 更具体地: 在本发明中, 窄带光通过光组合构件 42 与白色光相组合, 使得窄带光束可以位于白色光束的光量减少的中心部分中, 并且由位于中心处的窄带光束和包围窄带光束的白色光束组成的组合光 (帧顺序光) 的光束通过聚光透镜 52 会聚, 并且保持窄带光束和白色光束的这种相对位置, 以使组合光的全部光束都进入柱状积分器 56 中, 由此使白色光作为具有较大 NA 的光入射, 而窄带光作为具有较小 NA 的光入射。当内光量分布被均衡时, 组合光中的白色光和窄带光接着在没有改变其各自的 NA 的情况下被传播通过柱状积分器 56。随后, 白色光和窄带光被发射以使所述白色光和所述窄带光进入内窥镜 12 的光纤 32 中。所述两种类型的光还通过光纤 32 传播而没有改变其各自的 NA, 并且要成像的对象 (生物体) 被从光纤 32 的末端发射, 即通过内窥镜 12 的照明端口 24A 的组合光照射, 所述组合光通过将布置在中心部分中的具有较小 NA 的窄带光与布置在边缘部分中的具有较大 NA 的白色光组合在一起而被制备而成。

[0121] 因此, 要成像的对象 (生物体) 主要通过要通过组合光照射的区域的中心部分中的窄带光进行照射, 和主要通过所述区域的边缘部分中的白色光进行照射。

[0122] 在图 9 中, 通过从本发明的内窥镜光源单元发射的组合光中的窄带光照明的范围用 A 表示, 并且被假定为 60° 的角度。用 B 表示的通过白色光照明的范围被假定为与普通内窥镜的视角相对应的 140° 的角度。如果所述照度是均匀的, 则照明所需的能量根据视角与局部球面的面积成比例。在照明范围 A 为 60° 角度的情况下, 从以下的公式 (4) 和 (5) 中看出, 用于照明的能量与为 140° 角度的范围 B 的情况相比较仅为大约五分之一 ($0.842/4.134$)。所述公式中使用弧度定义: $1\text{rad} \approx 57.3^\circ$ 。

[0123] 因此, 在本发明中, 在通过特定光检查期间通过窄带光进行的照明集中在检查视野的规定区域上以确保适当的光量。在常规检查期间避免了白色光在规定波长范围内的光量减少, 同时在通过特定光检查期间, 输出光量不需要为了显示更明亮的图像而相对于窄带光过多增加, 也就是说, 没有不希望有的热负荷被施加在内窥镜仪器上, 尤其是内窥镜仪器的末端部分, 或者甚至施加在作为检查目标的生物体上, 从而使生物体不会受到影响, 例如不会受到损伤, 并且末端部分也不会由于不希望有的热负荷而被损坏。因此, 要观察的图像在通过特定光的检查或常规检查中都不会总体上呈现得较暗, 从而获得能够进行复杂诊断的高精度图像。

[0124] 由作为视角 B (通过白色光照明的范围 B) 的角度 140° 限定的局部球面面积如下:

$$[0125] \quad \int_0^{2\pi} \left(\int_0^{\frac{70}{57.3}} \sin(\theta) d\theta \right) d\phi = 4.134 \quad \dots\dots (4)$$

[0126] 由作为通过窄带照明的范围 A 的角度 60° 限定的局部球面的面积如下：

$$[0127] \quad \int_0^{2\pi} \left(\int_0^{\frac{30}{57.3}} \sin(\theta) d\theta \right) d\phi = 0.842 \quad \dots\dots (5)$$

[0128] 内窥镜图像通常在其边缘中变形,并且具有作为 $f \cdot \sin \theta$ 计算的特征。由 140° 视角 B 得到的图像和作为图像中预期的 60° 角度的照明范围 A 示在图 10 中分别任意性地显示为区域 B 1 和 A1。由于 $\sin(60^\circ / 2)$ 为 0.5, 并且 $\sin(140^\circ / 2)$ 大约为 0.94, 因此区域 A1 与 B 1 之间的直径比大约为 1 : 2, 因此面积比大约为 1 : 4。

[0129] 众所周知的是内窥镜图像在其边缘部分中可能变形而不精确,使得检查者认为重要的是图像的中心部分。如果图像在区域 A1 中为高精度,图像在除了区域 A1 的部分中是否暗且模糊并不重要。

[0130] 因此,在本发明中,在通过特定光检查期间通过窄带光进行的照明集中在检查视野的规定区域上以确保适当的光量。在常规检查期间避免了用于照明的白色光在规定波长范围内的光量减少,而在通过特定光检查期间,同样可防止由于热负荷造成的缺陷。因此,无论在通过特定光检查还是常规检查中,图像的精确度在通过白色光或窄带光执行照明的检查的视野中都不会降低,并且要观察的图像总体上不会呈现得较暗,从而使得在检查视野中可以获得能够进行复杂诊断的高精度图像。

[0131] 虽然上述说明是根据光组合构件 42 被放置为以 45° 角度倾斜(使得反射构件 44 的反射面可以相对于白色光行进的方向形成 45° 角度)做出,但是光组合构件 42 也可以被定位在白色光和窄带光的相交处,使得所述光组合构件相对于白色光行进的方向以 30° 到 60° 的角度倾斜。在该情况下,假定光组合构件 42 以 θ 角度倾斜(白色光行进的方向与反射构件 44 的反射面之间的角度为 θ),窄带光应该以 θ 入射角度入射在反射构件 44 的反射面上,使得所述窄带光在反射构件 44 上可以在与白色光行进的方向相同的方向上反射。因此,特定光光源(第二光源部分 30)被安装成使得窄带光可以以 θ 入射角度入射在光组合构件 42 上。

[0132] 此外,在该变形例中,根据光组合构件 24 倾斜的角度,即, θ 角度,规定反射构件 44 的形状和尺寸及设计准直透镜 50,使得窄带光束可以位于白色光束的光量减少的中心部分中。

[0133] 在下文中,说明具有内窥镜光源单元 14 的内窥镜系统 10 的功能。

[0134] 如之前所述,光源单元 14 设有作为发光元件的用于正常光模式和特定光模式的氙(Xe)光源 38(属于第一光源部分 28)以及用于特定光模式的特定光光源 48(属于第二光源部分 30),所述特定光光源可以为紫色激光光源(405LD)或蓝色 LED。第一和第二光源部分 28 和 30 在光发射方面由光源控制部分(未示出)单独控制,使得从第一光源部分 28 发射的光(白色光)与从第二光源部分 30 发射的光(窄带光)之间的光量比任意改变。

[0135] 在正常光模式下,从氙光源 38 发射的白色光通过反射器 40 变成平行光束,接着通过光组合构件 42。随后,白色光束依次透射穿过旋转滤色器 47 的第一滤色器组的滤色器(R1 滤色器 47r1、G1 滤色器 47g1 和 B1 滤色器 47b1)以产生帧顺序的红色光、绿色光和蓝色光。所述帧顺序光在依次进入柱状积分器 56 之前通过聚光透镜 52 被依次会聚。

[0136] 在特定光模式下,从氙光源 38 发射的白色光通过反射器 40 变成平行光束,并且从特定光源 48 发射的窄带光通过准直透镜 50 成形为平行光束,使得所述光束可以具有大致圆形形状,所述圆形形状的直径几乎等于光组合构件 42 中的为大致椭圆形形状的反射构件 44 的短轴。

[0137] 白色光的平行光束通过光组合构件 42,同时成形为具有大致圆形形状的窄带光的平行光束通过反射构件 44 反射,使得窄带光的光程和白色光的光程组合在一起,也就是说,通过光组合构件 42 制备具有布置在中心部分中的窄带光束和布置在边缘部分中的白色光束的组合光。

[0138] 通过光组合构件 42 制备的组合光依次透射穿过旋转滤色器 47 的第二滤色器组的滤色器(G2 滤色器 47g2、B2 滤色器 47b2 和光屏蔽滤色器 47Cut)以产生帧顺序的绿色光和蓝色光。所述帧顺序光依次进入聚光透镜 52 并通过聚光透镜 52 会聚,从而可以保持组合光(帧顺序光)中的窄带光和白色光的相对布置。因此,由布置在中心部分中的具有较小 NA 的窄带光和布置在边缘部分中的具有较大 NA 的白色光制备的组合光进入柱状积分器 56 中。

[0139] 在正常光模式和特定光模式下,已经进入柱状积分器 56 的所述光,即,白色光或组合光(帧顺序光),在柱状积分器 56 中反复反射,使得要发射的光的光量分布在射出面中被均衡。在这点上,在柱状积分器 56 中能够保持组合光中的窄带光的 NA 和白色光的 NA,也就是说,从柱状积分器 56 发射的组合光包括每一个的 NA 都保持不变的窄带光和白色光。

[0140] 因此,在正常光模式和特定光模式下,已经通过柱状积分器 56 的光具有均衡的光量分布,并且输入到光纤(导光件)32 中以将所述光输送到连接器部分。输送到连接器部分的光接着通过构成用于照明的光学系统的光纤 32 被传播到内窥镜 12 的末端。在特定光模式的情况下,组合光通过光纤传播,并且保持窄带光和白色光的 NA。

[0141] 如之前所述,不仅在正常光模式下从白色光获得的帧顺序光,而且还有在特定光模式下从由白色光和窄带光制备的组合光获得的光,都通过内窥镜 12 的末端的照明端口 24A 朝向对象的要检查区域发射。特定光模式下的组合光被发射用于照明,同时保持窄带光和白色光的 NA。

[0142] 从通过帧顺序光照射的要检查区域返回的光通过光接收部分 24B 在摄像装置 26 的光接收面上依次形成图像,也就是说,要检查的区域通过摄像装置 26 成像,以便分别获得具有帧顺序光的颜色的图像。

[0143] 在成像之后,以其各自颜色表示获得的图像的图像信号从摄像装置 26 输出并通过观测设备电缆 34 输入到图像处理系统 36 中。

[0144] 以其各自颜色表示通过摄像装置 26 获得的图像的图像信号通过包括处理器 16 的图像处理系统 36 的信号处理系统受到图像处理,并作为要由使用者观察的彩色图像输出到监视器 20 或记录器(未示出)。

[0145] 在特定光模式下,在通过组合光中的窄带光照明下成像的区域 A1 在获得的图像上可以被限定边界,以便使所述区域容易被看见。

[0146] 如上所述的实施例适于通过使用旋转滤色器 47 执行帧顺序成像以由白色光和组合光产生帧顺序光、通过帧顺序光照射用于成像的目标以及使从用于成像的目标返回的光在单色类型的摄像装置(图像传感器)上形成图像,但是本发明不局限于该结构。用于通

过使用彩色图像摄像装置代替旋转滤色器 47 来同时执行成像的结构也是可用的。

[0147] 本发明的内窥镜光源单元的上述详细的实施例以及包括所述发明性光源单元的内窥镜系统对本发明没有限制。在不背离本发明的精神的情况下可以进行各种改进或修改。

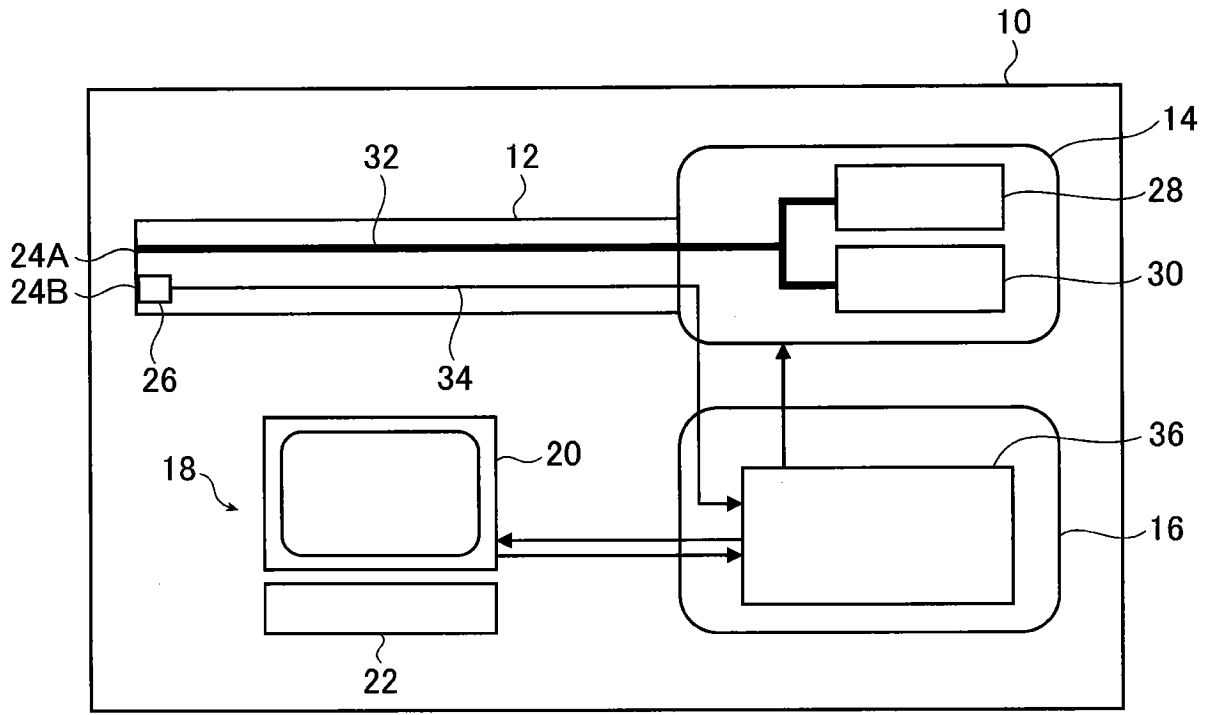


图 1

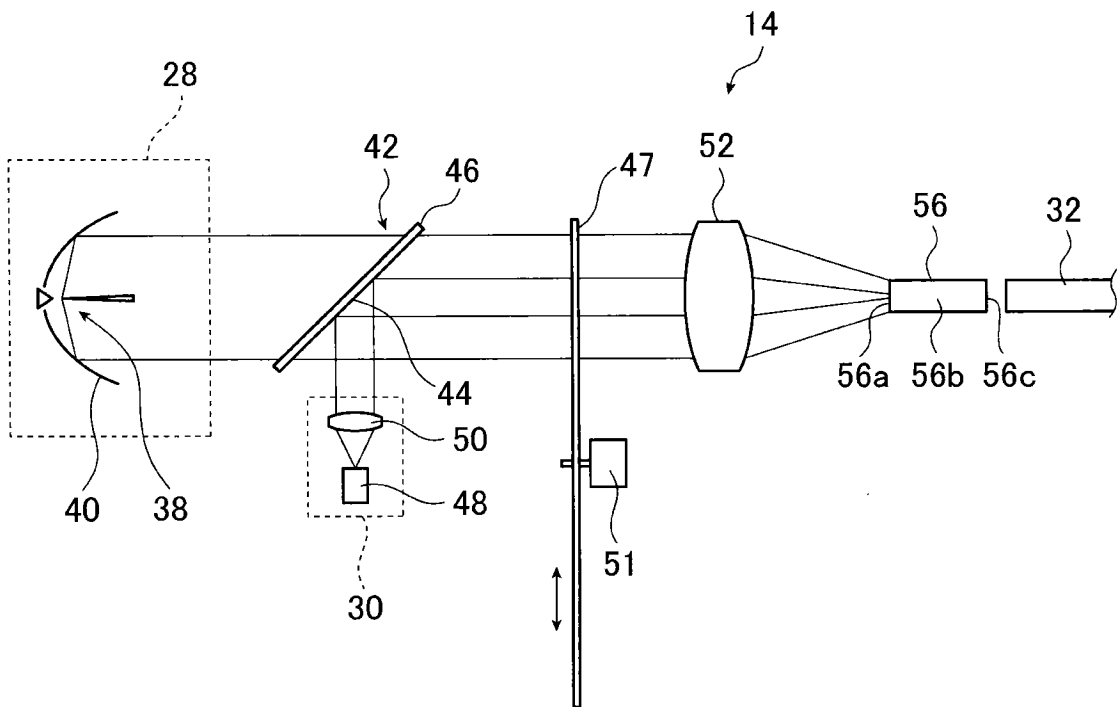


图 2

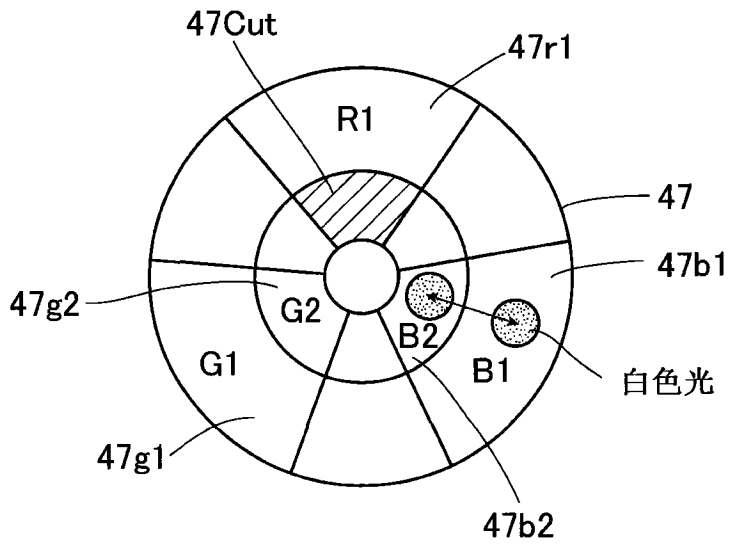


图 3

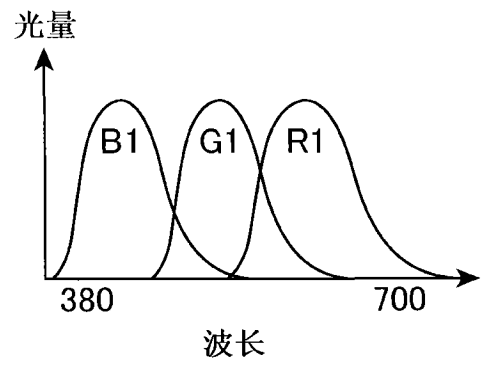


图 4A

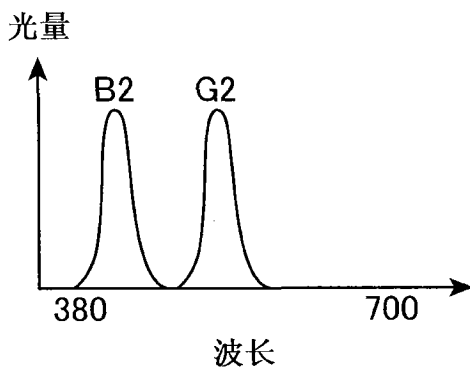


图 4B

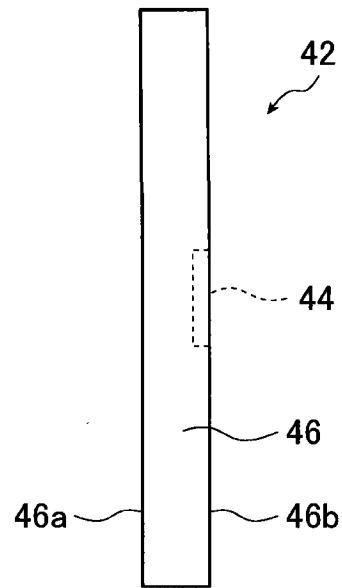


图 5A

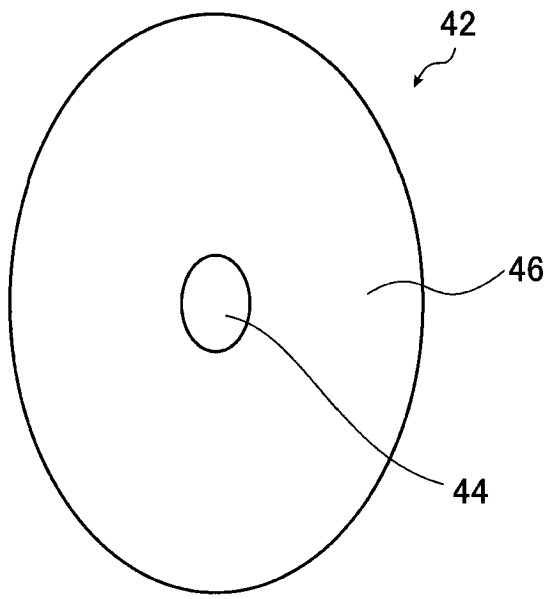


图 5B

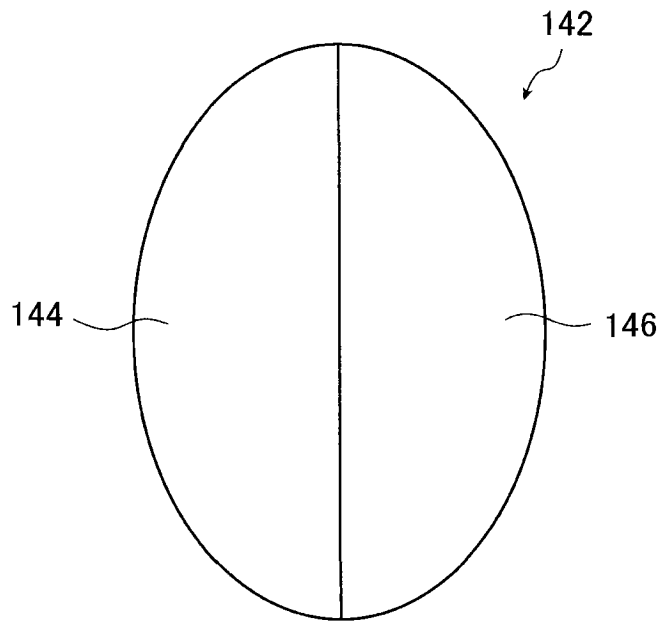


图 6

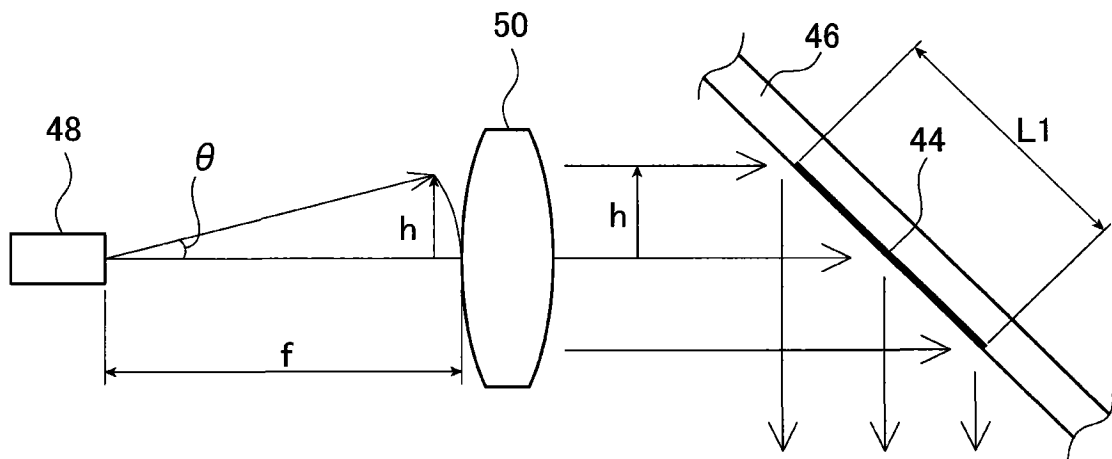


图 7

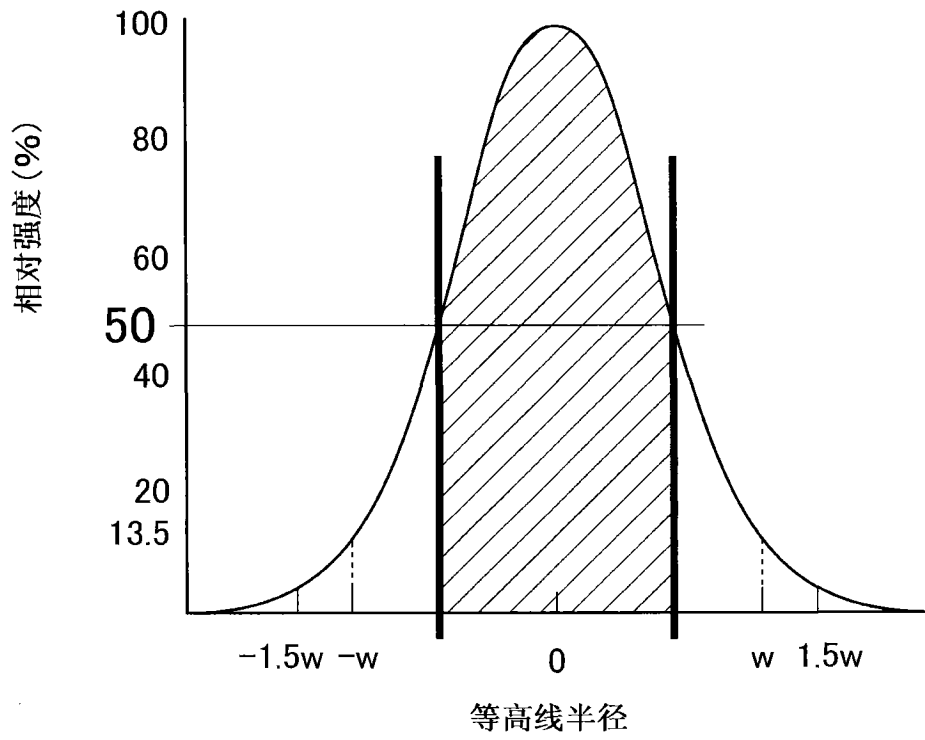


图 8

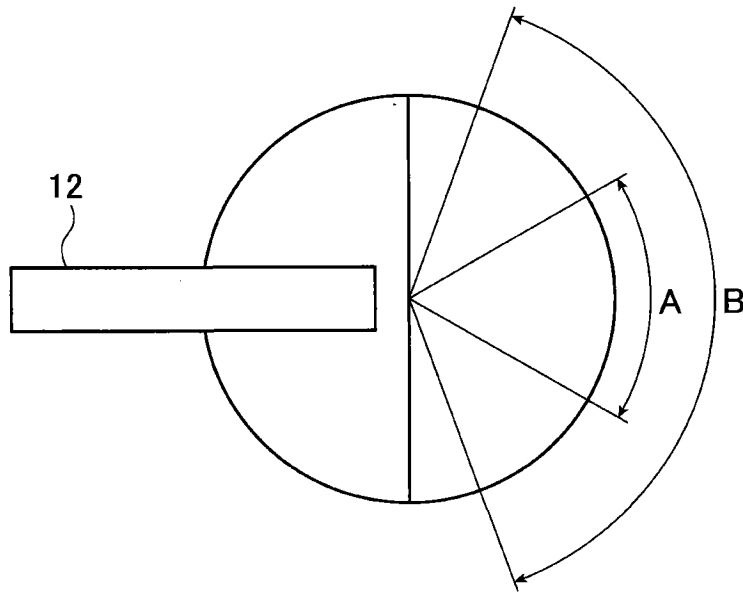


图 9

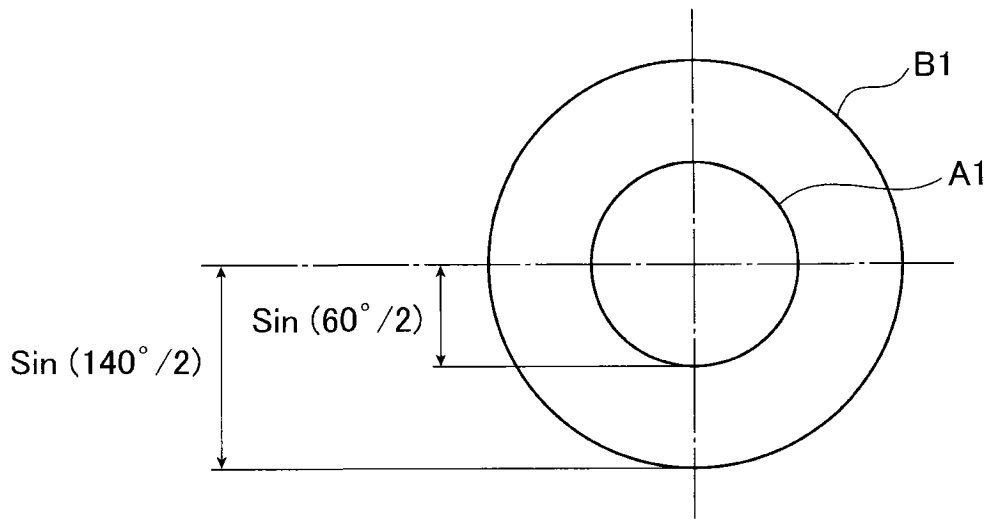


图 10

| | | | |
|----------------|--|---------|------------|
| 专利名称(译) | 内窥镜光源单元和内窥镜系统 | | |
| 公开(公告)号 | CN102440750B | 公开(公告)日 | 2015-01-21 |
| 申请号 | CN201110302015.X | 申请日 | 2011-09-28 |
| [标]申请(专利权)人(译) | 富士胶片株式会社 | | |
| 申请(专利权)人(译) | 富士胶片株式会社 | | |
| 当前申请(专利权)人(译) | 富士胶片株式会社 | | |
| [标]发明人 | 黑田修 | | |
| 发明人 | 黑田修 | | |
| IPC分类号 | A61B1/00 A61B1/07 | | |
| CPC分类号 | A61B1/0638 A61B1/0669 A61B1/00096 A61B1/063 A61B1/0646 | | |
| 优先权 | 2010222055 2010-09-30 JP | | |
| 其他公开文献 | CN102440750A | | |
| 外部链接 | Espacenet SIPO | | |

摘要(译)

本发明公开了一种内窥镜光源单元和一种内窥镜系统，所述内窥镜光源单元包括：发射由白色光构成的第一照明光的第一光源部分；正交于所述第一照明光行进的方向发射第二照明光的第二光源部分；光组合构件，所述光组合构件使所述第一照明光透射通过透射部分，并且同时通过反射部分反射第二照明光以形成组合光，使得第二照明光的光束可以位于第一照明光的光束的中心部分中；用于改变发射的第二照明光的光束的成形透镜；和用于使组合光会聚的聚光透镜。

