



(12) 发明专利

(10) 授权公告号 CN 101637408 B

(45) 授权公告日 2011. 07. 20

(21) 申请号 200910160152. 7

审查员 方炜园

(22) 申请日 2009. 07. 28

(30) 优先权数据

2008-193837 2008. 07. 28 JP

(73) 专利权人 奥林巴斯医疗株式会社

地址 日本东京

(72) 发明人 牧山聪志

(74) 专利代理机构 北京三友知识产权代理有限公司

公司 11127

代理人 党晓林

(51) Int. Cl.

A61B 19/00 (2006. 01)

A61B 1/00 (2006. 01)

A61B 1/005 (2006. 01)

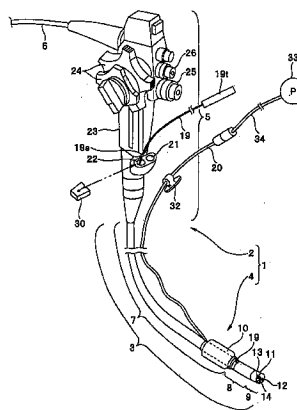
权利要求书 2 页 说明书 15 页 附图 27 页

(54) 发明名称

内窥镜插入辅助器械和内窥镜装置

(57) 摘要

一种内窥镜插入辅助器械和内窥镜装置。该辅助器械具有：圆筒部件，能够贯穿插入内窥镜的插入部，在插入部的插入轴方向上相对进退；保持部，设置在圆筒部件的外周侧，通过流体的供给、排出而膨胀、收缩；线状部件，一端与圆筒部件连接，另一端从与插入部的通道连通的开口部贯穿插入于通道内并从配置在手边基端侧的通道开口延伸出来；线状部件固定部，通过卡定线状部件，限制圆筒部件相对于插入部移动；卡定部件，以相对于插入部在轴方向上相对移动自如的方式配设，一端侧与圆筒部件连接，另一端侧沿着插入部的外周侧向手边基端侧延伸出来，对保持部供给、排出流体；以及卡定部件固定部，通过固定卡定部件的另一端侧，将圆筒部件保持在期望位置。



1. 一种内窥镜插入辅助器械,其特征在于,该内窥镜插入辅助器械具有:

圆筒部件,其能够贯穿插入内窥镜的插入部,并且以在贯穿插入的所述插入部的插入轴方向上相对进退自如的方式设置;

保持部,其设置在所述圆筒部件的外周侧,能够通过流体的供给、排出而膨胀、收缩,所述保持部在收缩的状态下为大致圆筒形状,其圆筒内周面相对于所述插入轴方向的前端侧和后端侧由所述圆筒部件保持;

线状部件,其一端与所述圆筒部件连接,另一端从与所述插入部的通道连通的开口部贯穿插入于该通道内,并从配置在所述内窥镜的手边基端侧的所述通道的开口延伸出来;

线状部件固定部,其通过卡定从配置在所述内窥镜的手边基端侧的所述通道的开口延伸出来的所述线状部件,从而限制所述圆筒部件相对于所述插入部向沿着插入轴的手边基端侧方向移动;

卡定部件,其以相对于所述插入部在轴方向上相对移动自如的方式配设,该卡定部件的一端侧与所述圆筒部件连接,另一端侧沿着所述插入部的外周侧向手边基端侧延伸出来,并且,对所述保持部供给、排出所述流体;以及

卡定部件固定部,其通过固定所述卡定部件的所述另一端侧,从而将所述圆筒部件保持在肠管内的期望位置。

2. 根据权利要求1所述的内窥镜插入辅助器械,其特征在于,

所述线状部件以及另一端侧固定在所述卡定部件固定部上的卡定部件具有挠性。

3. 根据权利要求1或2所述的内窥镜插入辅助器械,其特征在于,

所述线状部件固定部通过卡定所述线状部件,从而将所述圆筒部件相对于所述插入部固定在插入轴方向的相对期望位置,通过解除对所述线状部件的卡定,从而使所述圆筒部件相对于所述插入部在插入轴方向上相对进退自如。

4. 根据权利要求2所述的内窥镜插入辅助器械,其特征在于,

所述卡定部件固定部通过固定所述卡定部件,从而将所述圆筒部件保持在肠管内的任意位置,通过解除对所述卡定部件的固定,从而使所述圆筒部件能够相对于肠管内进退。

5. 根据权利要求4所述的内窥镜插入辅助器械,其特征在于,

所述卡定部件是与所述保持部连通的管道管路部件。

6. 一种内窥镜装置,其特征在于,该内窥镜装置具有:

内窥镜,其具有能够插入肠管内的细长的插入部;

内窥镜插入辅助器械,该内窥镜插入辅助器械具有:圆筒部件,其能够贯穿插入所述插入部,并且以在贯穿插入的所述插入部的插入轴方向上相对进退自如的方式设置;保持部,其设置在所述圆筒部件的外周侧,能够通过流体的供给、排出而膨胀、收缩,所述保持部在收缩的状态下为大致圆筒形状,其圆筒内周面相对于所述插入轴方向的前端侧和后端侧由所述圆筒部件保持;线状部件,其一端与所述圆筒部件连接,另一端从与所述插入部的通道连通的开口部贯穿插入于所述通道内,并从配置在所述内窥镜的手边基端侧的所述通道的开口突出;线状部件固定部,其通过卡定从配置在所述内窥镜的手边基端侧的所述通道的开口延伸出来的所述线状部件,从而限制所述圆筒部件相对于所述插入部向沿着插入轴的手边基端侧方向移动;卡定部件,其以相对于所述插入部在轴方向上相对移动自如的方式配设,该卡定部件的一端侧与所述圆筒部件连接,另一端侧沿着所述插入部的外周侧向手

边基端侧延伸出来,并且,对所述保持部供给、排出所述流体;和卡定部件固定部,其通过固定所述卡定部件的所述另一端侧,从而将所述圆筒部件保持在肠管内的期望位置;以及

流体供给排出单元,其与所述卡定部件连接,经由该卡定部件向所述保持部内供给、排出流体,从而使所述保持部膨胀、收缩。

7. 根据权利要求 6 所述的内窥镜装置,其特征在于,

与所述插入部的通道连通的所述开口部是设置在所述插入部的弯曲部的基端侧外周面上的开口,或者是在所述插入部的前端部的前端面上开口的开口。

内窥镜插入辅助器械和内窥镜装置

技术领域

[0001] 本发明涉及适于将内窥镜的插入部顺畅地插入大肠或小肠等肠管内的内窥镜插入辅助器械和内窥镜装置。

背景技术

[0002] 一般地,内窥镜具有由手术医生把持进行各种操作的具有开关等的操作部、以及插入体内的插入部。插入部构成为从前端侧起依次连续设置前端部、弯曲部和挠性管部。挠性管部细长且具有挠性,从操作部延伸设置。弯曲部与挠性管部的前端连续设置,构成为能够通过操作部的操作而在左右或上下方向上弯曲。前端部具有与弯曲部的前端连续设置的硬性的前端硬性部。内窥镜将插入部经肛门、或经口、或经鼻子插入体内,进行预定部位的观察或处置等。

[0003] 而且,以往,手术医生在将这样构成的内窥镜的插入部插入肠管内时,从患者的体外对插入部施加力,慢慢地将插入部压入体内。

[0004] 但是,被压入内窥镜的插入部的肠管柔软且管腔的内径狭窄,而且,长条且复杂地弯曲,另一方面,肠管是没有牢固地被固定的脏器。因此,在手术医生压入内窥镜的插入部时,肠管有时会向行进方向移动或压缩。该情况下,当手术医生解除压入力时,所压入的插入部由于肠管的反作用力而被压回到原来的位置,由此,有时无法轻易地前进。特别地,越到达肠管深部,所压入的插入部返回越显著,所以,将插入部插入到深部的作业很困难,成为检查时间变长的主要原因。

[0005] 为了消除该不良情况,在日本特开 2007-37649 号公报(以下记载为文献 1)中提出了如下的内窥镜插入辅助器械:不从患者的体外施加力来压入,就能够将内窥镜的插入部插入肠管内。

[0006] 文献 1 的内窥镜插入辅助器械在内窥镜的插入部的前端部附近的外周面,装卸自如地装配有由球囊保持部件保持的球囊。在球囊保持部件上连接有贯穿插入于插入部内的通道内并延伸出来的轴,通过在手边侧对轴进行进退操作,从而能够使球囊向前端部的前方移动。另一方面,在球囊上连接有流体用管道的前端,经由流体用管道供给流体,从而使球囊膨胀,成为能够固定在肠管等上的结构。

[0007] 而且,根据该内窥镜插入辅助器械,在将膨胀的球囊固定在肠管上的状态下将轴朝向手边侧牵引,由此,使内窥镜的插入部向球囊侧移动,能够将插入部插入肠管的深部侧。

[0008] 而且,在文献 1 所记载的内窥镜插入辅助器械中,在由膨胀的球囊保持肠管的状态下将轴朝向手边侧牵引,由此,通过球囊拉近肠管而使内窥镜的插入部前进。但是,拉近的肠管不会由于其反作用力而还原,所以,手术医生通过使弯曲部弯曲,将该弯曲部或前端部按压在肠管的内壁上,从而保持其状态。

[0009] 因此,由于弯曲部的弯曲角度,有时由弯曲部或前端部保持肠管的力弱而无法可靠地保持肠管。而且,这种情况下,拉近的肠管会还原,由此,难以顺利地将内窥镜的插入部

插入肠管的深部侧。

[0010] 并且,在弯曲部的弯曲角度大的情况下,可能给患者造成痛苦,或者,可能对之后基于轴的压入动作的球囊向前方的移动造成不良影响。

[0011] 并且,作为文献 1 以外的内窥镜插入辅助器械,具有带球囊的外套管。带球囊的外套管例如用于大肠观察用内窥镜、或小肠观察用内窥镜,所以,构成为在内窥镜的插入部能够贯穿插入且具有挠性的细长的外套管的前端设置球囊。

[0012] 但是,这种带球囊的外套管容易在所述外套管内打滑。并且,在大肠用外套管的情况下,构成为覆盖插入部的全长,所以,插入部的扭转操作、或通过球囊拉近肠管时一起拉动外套管和插入部的操作等与外套管一起操作内窥镜是困难的。

发明内容

[0013] 本发明是鉴于上述问题点而完成的,其目的在于,提供如下的内窥镜插入辅助器械和内窥镜装置:通过插入部牵引而拉近由球囊保持的肠管,并通过卡定部件固定部固定卡定部件,从而能够保持拉近的肠管的状态,能够容易地进行肠管的直线化,并且,能够顺利地将内窥镜的插入部插入肠管的深部侧。

[0014] 内窥镜插入辅助器械具有:圆筒部件,其能够贯穿插入内窥镜的插入部,并且以在贯穿插入的所述插入部的插入轴方向上相对进退自如的方式设置;保持部,其设置在所述圆筒部件的外周侧,能够通过流体的供给、排出而膨胀、收缩;线状部件,其一端与所述圆筒部件连接,另一端从与所述插入部的通道连通的开口部贯穿插入于该通道内,该线状部件从配置在所述内窥镜的手边基端侧的所述通道的开口延伸出来;线状部件固定部,其通过卡定从配置在所述内窥镜的手边基端侧的所述通道的开口延伸出来的所述线状部件,从而限制所述圆筒部件相对于所述插入部向沿着插入轴的手边基端侧方向移动;卡定部件,其以相对于所述插入部在轴方向上相对移动自如的方式配设,该卡定部件的一端侧与所述圆筒部件连接,另一端侧沿着所述插入部的外周侧向手边基端侧延伸,并且,对所述保持部供给、排出所述流体;以及卡定部件固定部,其通过固定所述卡定部件的所述另一端侧,从而将所述圆筒部件保持在肠管内的期望位置。

[0015] 通过以下参照附图的描述能够更加清楚地理解本发明以上及其它目的、特征和优点。

附图说明

[0016] 图 1 是示出具有本发明的第 1 实施方式的内窥镜插入辅助器械的内窥镜装置的整体结构的图。

[0017] 图 2 是用于说明装配在插入部的弯曲部基端侧的内窥镜插入辅助器械的结构的立体图。

[0018] 图 3 是示出相对于插入部的配置位置与图 2 的情况不同的内窥镜插入辅助器械的变形例的立体图。

[0019] 图 4 是说明图 2 所示的装配在插入部上的内窥镜插入辅助器械的结构的局部剖视图。

[0020] 图 5 是用于说明图 2 的内窥镜插入辅助器械的结构的分解立体图。

- [0021] 图 6 是用于说明限制卡定部件的卡定部件固定部的结构的立体图。
- [0022] 图 7 是用于说明固定线状部件的固定部的结构的立体图。
- [0023] 图 8 是用于说明限制线状部件的线状部件限制部的结构的立体图。
- [0024] 图 9 是说明卡定了线状部件的状态的图。
- [0025] 图 10 是说明使用第 1 实施方式的内窥镜插入辅助器械插入时的作用的图,是示出在固定有球囊管道部件的状态下从肛门插入了插入部的状态的图。
- [0026] 图 11 是示出从图 10 的状态通过弯曲操作等从直肠向 S 字状结肠部插入了插入部的状态的图。
- [0027] 图 12 是示出在图 11 的状态下使球囊膨胀来保持 S 字状结肠部的状态的图。
- [0028] 图 13 是示出在图 12 的状态下进行牵引插入部和流体用管道的操作来拉近肠管而使其直线化的状态的图。
- [0029] 图 14 是示出在图 13 的状态下通过管道固定部来保持流体用管道以固定球囊管道部件的移动的状态的图。
- [0030] 图 15 是示出在图 14 的状态下通过线固定部来解除线状部件的保持以进一步向肠管深部的脾弯曲插入插入部后的状态的图。
- [0031] 图 16 是说明使用第 1 实施方式的内窥镜插入辅助器械拔出插入部时的作用的图,是示出在图 15 所示的状态下使插入部的前端侧到达盲肠的状态的图。
- [0032] 图 17 是示出在图 15 的状态下解除管道固定部对流体用管道的保持并进行了插入部的牵引操作的状态的图。
- [0033] 图 18 是示出在图 16 的状态下使球囊收缩、牵引插入部和流体用管道并从肛门拔出的状态的图。
- [0034] 图 19 涉及本发明的第 2 实施方式,是示出从第 2 通道插入口导出实施了改进的线状部件的状态的说明图。
- [0035] 图 20 是用于说明实施了改进的旋转转盘式线固定部的结构的立体图。
- [0036] 图 21 是示出将图 20 所示的旋转转盘式线固定部装配在内窥镜的第 2 通道插入口附近的状态的立体图。
- [0037] 图 22 是图 21 的内窥镜和旋转转盘式线固定部的安装部分的剖视图。
- [0038] 图 23 是示出图 20 所示的旋转转盘式线固定部的具体结构的分解结构图。
- [0039] 图 24 是从内窥镜的装配方向侧观察图 23 的旋转转盘式线固定部时的结构图。
- [0040] 图 25 是从上方向观察图 23 的旋转转盘式线固定部时的结构图。
- [0041] 图 26 是从下方向观察图 23 的旋转转盘式线固定部时的结构图。
- [0042] 图 27 是用于说明图 20 所示的旋转转盘式线固定部的主要部分的结构分解立体图。
- [0043] 图 28 是沿着图 23 的 XXVIII-XXVIII 线的剖视图。
- [0044] 图 29 是沿着图 28 的 XXIX-XXIX 线的剖视图。
- [0045] 图 30 是本实施方式中使用的线状部件的弹性部附近的剖视图。
- [0046] 图 31 是用于说明将线状部件的弹性部卡定在线固定部的旋转轴的槽部上的作业的说明图。
- [0047] 图 32 是示出球囊管道部件相对于插入部能够移动的最大行程的状态的说明图。

[0048] 图 33 是示出通过旋转转盘的旋转操作来卷绕线状部件时的球囊管道部件的恢复状态的说明图。

[0049] 图 34 涉及本发明的第 3 实施方式,是用于说明代替线状部件而设置内侧球囊的内窥镜插入辅助器械的结构的部分切断的剖视图。

[0050] 图 35 是从图 34 的箭头 XXXV 方向观察时的结构图。

[0051] 图 36 是沿着图 34 的 XXXVI-XXXVI 线的剖视图。

[0052] 图 37 是图 34 的内窥镜插入辅助器械的分解立体图。

具体实施方式

[0053] 下面,参照附图说明本发明的实施方式。

[0054] 如图 1 所示,第 1 实施方式的内窥镜装置 1 构成为具有用于内窥镜检查的内窥镜 2、和对内窥镜 2 的插入进行辅助的内窥镜插入辅助器械 4。内窥镜 2 的插入部 3 插入体内、例如肠管内等。内窥镜插入辅助器械 4 装卸自如地装配在内窥镜 2 的插入部 3 的前端侧。

[0055] 内窥镜 2 构成为具有:用于插入肠管内等的插入部 3;设置在插入部 3 的基端的操作部 5;以及从操作部 5 的侧部延伸出来的通用线缆 6。在通用线缆 6 的端部具有未图示的连接器。连接器装卸自如地与光源装置或信号处理装置等连接。

[0056] 插入部 3 构成为具有:细长且具有挠性的挠性管部 7;设置在该挠性管部 7 的前端的弯曲自如的弯曲部 8;以及设置在该弯曲部 8 的前端的硬质的前端部 9。

[0057] 如图 1 所示,在插入部 3 的挠性管部 7 的前端侧的外周侧,安装有构成内窥镜插入辅助器械 4 的保持部的球囊 10。

[0058] 如图 2 所示,前端部 9 在前端面的中央附近设有观察窗 11,在该观察窗 11 的两侧分别设有照明窗 12 和送气送水喷嘴 13。

[0059] 在照明窗 12 上配置有经由未图示的照明透镜传送照明光的光导(light guide)。光导贯穿插入插入部 3 内等,且与所述光源装置连接。由光源装置发出的照明光由光导传送,并从照明窗 12 出射,对观察窗 11 的视野范围进行照明。

[0060] 在观察窗 11 中配置有未图示的物镜,在该透镜的成像位置配置有 CCD 等摄像元件。肠管内的光学像成像在 CCD 的摄像面上。

[0061] 信号线缆从 CCD 延伸出来。信号线缆贯穿插入插入部 3 内等,与信号处理装置电连接。信号处理装置将 CCD 驱动信号的输出、由 CCD 摄像后的摄像信号生成为影像信号并输出到监视器。由此,在监视器的显示面上显示由 CCD 摄像的图像。

[0062] 并且,在前端部 9 的前端形成有与构成处置器械通道的第 1 通道 14 的前端开口连通的开口部 14a。并且,在所述弯曲部 8 的插入方向的后端侧侧面形成有构成开口部 15a 的开口。开口部 15a 与设于插入部 3 内的第 2 通道 15 的前端开口连通。

[0063] 第 2 通道 15 是为了贯穿插入构成内窥镜插入辅助器械 4 的线状部件 19 而设置的。

[0064] 第 1 通道 14 和第 2 通道 15 沿着插入部 3 的长度方向配置,第 1 通道 14 的基端开口与图 1 所示的第 1 通道插入口 21 连通,第 2 通道 15 的基端开口与第 2 通道插入口 22 连通。

[0065] 如图 1 所示,在操作部 5 中设有把持部 23,手术医生能够把持该把持部 23 来进行设于操作部 5 上的弯曲操作旋钮 24 的操作等。

[0066] 而且,手术医生通过转动操作弯曲操作旋钮 24,从而能够使弯曲部 8 在上下、左右的任意方向上弯曲。

[0067] 另外,弯曲部 8 是多个环状的弯曲块转动自如地连接起来而构成的,通过弯曲操作旋钮 24 的转动操作,弯曲线被牵引、松弛而弯曲。

[0068] 并且,如图 1 所示,在操作部 5 中设有送气送水按钮 25、和进行抽吸操作的抽吸按钮 26。手术医生通过操作送气送水按钮 25,从而能够进行送气或送水。并且,手术医生通过操作抽吸按钮 26,从而能够经由第 1 通道 14 从其开口部 14a 抽吸体液等。

[0069] 另外,第 1 通道 14 能够用作抽吸流体的抽吸管路、和贯穿插入处置器械的管路。因此,第 1 通道 14 的后端侧分支为与第 1 通道插入口 21 连通的管路(未图示)、和延伸到操作部 5 的后端侧的抽吸管路(未图示)。

[0070] 并且,在本实施方式中,说明了设置第 1 通道 14 和第 2 通道 15 这两个通道的结构,但是,也可以是仅设置第 2 通道 15 的结构。该情况下,第 2 通道 15 除了能够用作贯穿插入线状部件 19 的管路以外,还能够与第 1 通道 14 同样用作贯穿插入处置器械的管路,并且,还能够用作抽吸流体的抽吸管路。

[0071] 这里,说明内窥镜插入辅助器械 4 的具体结构。

[0072] 如图 1、图 2、图 4 和图 5 所示,内窥镜插入辅助器械 4 构成为具有:球囊管道部件 16、球囊 10、线状部件 19、流体用管道 20、前端侧卷入防止部件 17、后端侧卷入防止部件 18。

[0073] 球囊管道部件 16 是圆筒部件,能够贯穿插入内窥镜 2 的插入部 3,被贯穿插入的插入部 3 在插入轴方向上相对进退。球囊 10 是保持部,设置在球囊管道部件 16 的外表面。球囊 10 通过流体用管道 20 供给、排出流体从而能够膨胀、收缩。线状部件 19 的一端与所述球囊管道部件 16 连接,另一端经由与所述插入部 3 的第 2 通道 15 连通的开口部 15a 贯穿插入第 2 通道 15 内,从配置在内窥镜 2 的手边基端侧的第 2 通道插入口 22 向外部延伸出来。

[0074] 在所述内窥镜 2 的手边基端侧配置有线状部件固定部(以下简记为线固定部)30。线固定部 30 卡定从所述第 2 通道插入口 22 突出的所述线状部件 19,通过卡定来限制所述球囊管道部件 16 相对于所述插入部 3 向插入轴的手边基端侧方向移动。流体用管道 20 以相对于所述插入部 3 在轴方向上相对移动自如的方式配设,兼用作卡定部件。流体用管道 20 的一端侧与所述球囊管道部件 16 连接,另一端侧沿着所述插入部 3 的外周侧向手边基端侧延伸出来。另外,图 6 所示的管道管路部件固定部(以下简记为管道固定部)31 通过固定所述流体用管道 20 的另一端侧,从而将所述球囊管道部件 16 保持在肠管内的期望位置。

[0075] 另外,该内窥镜插入辅助器械 4 可以是只使用一次就废弃的一次性物品,或者在使用后进行清洗、消毒、灭菌并再次使用的重复使用品。

[0076] 构成内窥镜插入辅助器械 4 的球囊 10 和球囊管道部件 16 等如图 2 所示,以使弯曲部 8 露出的方式配置在比该弯曲部 8 更靠近插入方向基端侧的挠性管部 7 上。

[0077] 而且,与球囊管道部件 16 连接的线状部件 19 经由设置在弯曲部 8 的插入方向的后端侧侧面的开口部 15a 贯穿插入到所述第 2 通道插入口 22。这样,不用球囊 10 覆盖弯曲部 8 而使其露出,由此,有效活用基于弯曲部 8 的弯曲动作,提高向肠管内的插入性。

[0078] 另外,在本实施方式中,例如如图 3 的变形例所示,也可以构成为将构成内窥镜插入辅助器械 4 的球囊 10 和球囊管道部件 16 以覆盖弯曲部 8 的方式配置在插入部 3 的前端

侧。

[0079] 该情况下,与球囊管道部件 16 连接的线状部件 19 从设于前端部 12 的前端面上的开口即第 2 通道 15 的开口部 15b 贯穿插入第 2 通道 15 内,向所述第 2 通道插入口 22 导出。

[0080] 如图 4 和图 5 所示,通过流体的供给、排出而膨胀或收缩的球囊 10 使用富有伸缩性的部件、例如硅树脂构成。球囊 10 在收缩的状态下为大致圆筒形状,其圆筒内周面相对于插入方向的前端侧和后端侧由球囊管道部件 16 保持。

[0081] 球囊管道部件 16 是挠性部件,例如使用硅树脂构成为圆筒状。另外,该球囊管道部件 16 只要是具有挠性的部件,则材质和构造没有特别限定,例如,也可以是与挠性管部 7 的外周侧嵌合而装卸自如的形成为螺旋线圈状的氟树脂制管道、或网眼状的氟树脂制管道、或比球囊 10 硬的难以伸缩的氟树脂制管道。

[0082] 在球囊管道部件 16 内配设有用于对球囊 10 进行流体的供给、排出的细长的管道部件即流体用管道 20。并且,该流体用管道 20 具有用于进行流体的供给、排出的开口 20a。开口 20a 形成在与球囊 10 内部的中空部连通的部位。流体用管道 20 例如由硅制成。

[0083] 另外,球囊管道部件 16 和流体用管道 20 既可以一体地构成,也可以如图 4 所示分别由不同的部件构成。

[0084] 并且,流体用管道 20 构成为具有挠性,但是,例如优选具有如下的强度、特性:在通过球囊 10 的膨胀而保持在肠管内的状态下,手术医生能够将与插入部 3 一起插入肠管内的该流体用管道 20 向手边侧牵引。

[0085] 如图 1 所示,该流体用管道 20 的后端装卸自如地与连接在球囊控制用泵 33 上的管道 34 的前端气密连接。球囊控制用泵 33 是流体供给排出单元。

[0086] 该球囊控制用泵 33 能够通过未图示的球囊控制开关的接通 (ON)/ 断开 (OFF) 来控制其动作。通过操作该球囊控制开关,能够自由地进行以下事情:使空气等气体从球囊控制用泵 33 经由该流体用管道 20 供给到球囊 10 内而使球囊 10 膨胀、以及抽吸或排出球囊 10 内的流体而使球囊 10 收缩。另外,也可以代替球囊控制用泵 33 而利用气缸等手动进行空气等流体的供给、排出。

[0087] 如图 4 和图 5 所示,在球囊管道部件 16 的前端部固定有前端侧卷入防止部件 17。前端侧卷入防止部件 17 为管状,在前端侧形成有随着朝向前端而直径减小的尖细的锥形部。并且,在球囊管道部件 16 的后端部固定有后端侧卷入防止部件 18。后端侧卷入防止部件 18 也为管状,在后端侧形成有随着朝向后端而直径减小的尖细的锥形部。

[0088] 并且,在前端侧卷入防止部件 17 的内周面,在周方向上设有用于减小与插入部 3 的接触面积来降低摩擦的多个突起部 17a。并且,在后端侧卷入防止部件 18 的内周面,也设有用于减小与插入部 3 的接触面积来降低摩擦的多个突起部 18a。

[0089] 即,所述前端侧卷入防止部件 17 和所述后端侧卷入防止部件 18 通过多个突起部 17a、18a 来减小与插入部 3 的间隙,由此,在将插入部 3 与球囊 10 和球囊管道部件 16 一起向肠管内压进的情况下,或者使球囊 10 和球囊管道部件 16 向插入部 3 的插入轴方向的手边侧方向移动的情况下,能够防止肠管的壁部等的卷入。

[0090] 另外,在前端侧卷入防止部件 17 中设有用于贯穿插入线状部件 19 的贯穿插入孔。并且,在后端侧卷入防止部件 18 中设有用于沿着插入轴方向贯穿插入所述流体用管道 20 的贯穿插入孔。

[0091] 如图 4 所示,线状部件 19 的一端固定在球囊管道部件 16 的前端侧。对于线状部件 19 的一端和球囊管道部件 16 的固定方法,没有特别限定,例如将线状部件 19 的一端配置在设于球囊管道部件 16 的前端面上的安装孔(未图示)中并通过粘接剂等固定,或者,在球囊管道部件 16 的内周面设置槽,在该槽中配置线状部件 19 的一端并通过粘接剂等固定。

[0092] 该线状部件 19 贯穿插入前端侧卷入防止部件 17,如图 2 所示,经由设于弯曲部 8 的插入方向的后端侧侧面上的开口部 15a 贯穿插入于插入部 3 内的第 2 通道 15。而且,如图 1 所示,线状部件 19 的另一端从内窥镜 2 的第 2 通道插入口 22 向外部延伸出来。

[0093] 另外,线状部件 19 构成为具有挠性,但是,优选具有如下程度的强度、特性:在插入肠管内时,即使对球囊 10 和球囊管道部件 16 施加负荷,也不会切断。

[0094] 这里,说明构成内窥镜插入辅助器械 4 的各个构成部件的组装方法。

[0095] 如图 5 所示,在具有流体用管道 20 的球囊管道部件 16 的预定位置嵌入球囊 10,例如利用粘接剂等将该球囊 10 的前端侧和后端侧的内周面固定在球囊管道部件 16 的外周面上。

[0096] 而且,在球囊管道部件 16 上固定线状部件 19 的一端。然后,将该线状部件 19 贯穿插入于前端侧卷入防止部件 17,在该状态下,例如利用粘接剂等将该前端侧卷入防止部件 17 固定在球囊管道部件 16 的前端部上。

[0097] 另一方面,将从球囊管道部件 16 的后端侧延伸出来的流体用管道 20 贯穿插入于后端侧卷入防止部件 18 的贯穿插入孔中,然后,例如利用粘接剂等将该后端侧卷入防止部件 18 固定在球囊管道部件 16 的后端部上。

[0098] 另外,球囊 10、前端侧卷入防止部件 17 和后端侧卷入防止部件 18 固定于球囊管道部件 16 的固定方法不限于基于粘接剂等的固定,也可以使用其他固定方法进行固定。

[0099] 接着,使用图 6 ~ 图 9 说明构成内窥镜插入辅助器械 4 的线固定部 30 和管道固定部 31 的结构。

[0100] 图 1 和图 8 所示的线固定部 30 的主体例如使用树脂等构成为长方体形状,形成有锥形部 30A、切口 30B 以及贯穿插入孔 30C。锥形部 30A 形成在主体的一侧面,切口 30B 延伸设置于锥形部 30A。贯穿插入孔 30C 是切口 30B 的基端部,形成在主体的大致中心位置。

[0101] 该贯穿插入孔 30C 设定为能够使线状部件 19 贯穿插入、且设于线状部件 19 的预定部位的止动件 19a 无法贯穿插入的大小。

[0102] 因此,手术医生在使用线固定部 30 限制球囊管道部件 16 相对于插入部 3 的移动的情况下,预先将止动件 19a 设置在线状部件 19 的预定位置上。进而,如图 8 所示,使从第 2 通道插入口 22 突出的线状部件 19 与线固定部 30 的锥形部 30A 接触,从而该线状部件 19 以向切口 30B 移动的方式压入。

[0103] 进而,如图 9 所示,在线状部件 19 配置在贯穿插入孔 30C 中的时候,使该线固定部 30 与第 2 通道插入口 22 的开口部抵接。于是,线状部件 19 的止动件 19a 卡定在该贯穿插入孔 30C 的周围。

[0104] 由此,能够限制球囊管道部件 16 向沿着插入部 3 的插入轴的手边基端侧方向移动。

[0105] 另外,止动件 19a 相对于线状部件 19 的位置能够适当自由变更。通过变更止动件

19a 的位置,能够变更球囊管道部件 16 相对于插入部 3 的预定位置。

[0106] 并且,手术医生能够在向离开第 2 通道插入口 22 的方向牵引线状部件 19 的状态下,利用与所述固定动作相反的动作将线固定部 30 从该线状部件 19 上取下。进而,通过将线固定部 30 从线状部件 19 上取下,从而解除球囊管道部件 16 相对于插入部 3 向沿着插入轴的手边基端侧方向移动的限制。

[0107] 另一方面,图 6 所示的管道固定部 31 具有台座主体 31A 和具有 V 形槽 31B 的卡定部 31C。V 形槽 31B 立设在台座主体 31A 的一个平面上,卡定并保持流体用管道 20。

[0108] 另外,该管道固定部 31 配置在患者用床或患者用床附近。因此,管道固定部 31 优选以预定重量构成以便不容易移动。并且,在管道固定部 31 的重量较轻地构成的情况下,为了防止容易移动,优选固定在患者用床或患者用床附近。

[0109] 因此,手术医生在使用管道固定部 31 将球囊管道部件 16 固定在肠管内的期望位置上的情况下,将流体用管道 20 压入管道固定部 31 的 V 形槽 31B 中。于是,流体用管道 20 成为稍微被 V 形槽 31B 压瘪的状态,由此,可靠地固定在该 V 形槽 31B 中。

[0110] 由此,能够将球囊管道部件 16 保持在肠管内的期望位置上。

[0111] 另外,管道固定部 31 不限于图 6 所示的结构,除此之外,只要是能够可靠地将流体用管道 20 固定在期望位置上的结构,则可以是任意结构。

[0112] 并且,手术医生等通过从管道固定部 31 的 V 形槽 31B 上取下流体用管道 20,从而能够解除球囊管道部件 16 在肠管内的期望位置的保持。

[0113] 并且,在本实施方式中,如图 7 所示,在所述流体用管道 20 上设有固定部 32。固定部 32 将流体用管道 20 固定保持在患者用床或患者用床附近。该固定部 32 具有:主体 32A;与该主体 32A 一体设置的能够使流体用管道 20 贯穿插入的保持部 32a;和设于主体 32A 底面的吸盘部 32b。

[0114] 该吸盘部 32b 构成为能够吸附于平面部件上而进行固定,但是,固定部 32 不限于在主体 32A 上具有吸盘部 32b 的结构,例如,也可以使用能够反复粘接的粘接部件构成。

[0115] 并且,固定部 32 不限于图 7 所示的结构,只要是能够将流体用管道 20 固定在任意部位的结构即可。

[0116] 这样,本实施方式的内窥镜装置 1 通过线固定部 30 来卡定线状部件 19,从而能够限制内窥镜插入辅助器械 4 的球囊管道部件 16 相对于插入部 3 向沿着插入轴的手边基端侧方向移动,通过解除线固定部 30 对线状部件 19 的卡定,从而能够使球囊管道部件 16 相对于插入部 3 向沿着插入轴的手边基端侧方向移动。

[0117] 即,内窥镜装置 1 构成为,在限制了球囊管道部件 16 的移动的情况下,插入部 3 和内窥镜插入辅助器械 4 的球囊管道部件 16 向肠管内的插入变得容易。另一方面,在解除了对球囊管道部件 16 的移动的限制的情况下,容易使插入部 3 相对于该球囊管道部件 16 可靠地向前方侧移动。

[0118] 并且,内窥镜装置 1 通过管道固定部 31 来固定流体用管道 20,从而能够将所述球囊管道部件 16 保持在肠管内的期望位置上,通过解除管道固定部 31 对流体用管道 20 的固定,从而能够使所述球囊管道部件 16 在肠管内移动。

[0119] 即,内窥镜装置 1 构成为,当解除了流体用管道 20 的固定时,能够向手边侧方向牵引该流体用管道 20,所以,容易拉近由膨胀的球囊 10 所保持的肠管。另一方面,通过固定流

体用管道 20 来保持拉近肠管的状态,从而进行肠管的直线化,能够容易地进行内窥镜插入的辅助作业。

[0120] 另外,在本实施方式中,构成为使用线状部件 19 和线固定部 30 来限制或解除球囊管道部件 16 相对于插入部 3 向沿着插入轴的手边基端侧方向的移动。但是,球囊管道部件 16 的运动的限制或解除不限于此,也可以如后述的实施方式那样,例如在球囊管道部件 16 的内周面侧设置其他的内侧球囊,通过该内侧球囊的膨胀或收缩来限制或解除相对于插入部 3 的移动。

[0121] 并且,也可以不使用线固定部 30,而利用手术医生的手指等将线状部件 19 卡定在第 2 通道插入口 22 上或对其进行解除。并且,线固定部 30 也可以如后述的线固定部 30 的变形例那样,构成为能够以机械的方式进行线状部件 19 的牵引操作、以及卡定或解除。该情况下,也可以构成为以电气方式进行线状部件 19 的牵引操作、以及卡定或解除。

[0122] 接着,使用图 10 ~ 图 15 说明将这种结构的本实施方式的内窥镜 2 插入肠管内进行内窥镜检查时的作用。

[0123] 图 10 ~ 图 15 是用于说明使用第 1 实施方式的内窥镜插入辅助器械 4 插入插入部 3 时的作用的说明图,图 10 是示出在固定有球囊管道部件的状态下从肛门插入了插入部的状态的图,图 11 是示出从图 10 的状态通过弯曲操作从直肠向 S 字状结肠部插入了插入部的状态的图,图 12 是示出在图 11 的状态下使球囊膨胀来保持 S 字状结肠部的状态的图,图 13 是示出在图 12 的状态下进行牵引插入部和流体用管道的操作来拉近肠管而使其直线化的状态的图,图 14 是示出在图 13 的状态下通过管道固定部来固定流体用管道以限制球囊管道部件的移动的状态的图,图 15 是示出在图 14 的状态下通过线固定部来解除线状部件的卡定以进一步向肠管深部的脾弯曲插入插入部后的状态的图。

[0124] 在进行内窥镜检查的检查前,如图 2 所示,与球囊管道部件 16 连接的线状部件 19 经由设于弯曲部 8 的插入方向的后端侧侧面的第 2 通道 15 的开口部 15a 贯穿插入于第 2 通道 15,如图 1 所示,从第 2 通道插入口 22 导出。并且,内窥镜插入辅助器械 4 如图 2 所示,以使内窥镜 2 的弯曲部 8 露出的方式装配在弯曲部 8 的后端侧的挠性管部 7 的外周面即前端侧外周面上。

[0125] 该状态下,为了保持内窥镜插入辅助器械 4 相对于插入部 3 的位置,通过线固定部 30 保持从第 2 通道插入口 22 导出的线状部件 19,限制球囊管道部件 16 相对于插入部 3 的移动。

[0126] 并且,内窥镜插入辅助器械 4 的流体用管道 20 的后端侧向插入部 3 的手边侧延伸出来。由此,手术医生能够把持该流体用管道 20 进行该流体用管道 20 的牵引操作。

[0127] 在检查肠管内的情况下,如图 10 所示,手术医生在使球囊 10 收缩的状态下从内窥镜 2 的前端侧插入肠管内。

[0128] 该情况下,手术医生从肛门 51 插入内窥镜 2 的插入部 3 的前端部 9,进而,通过手边操作和弯曲操作等,从直肠 52 向 S 字状结肠部 53 进行插入。

[0129] 于是,如图 11 所示,内窥镜 2 的前端部 9 到达插入困难的 S 字状结肠部 53 附近。该情况下,由于直肠 52 和 S 字状结肠部 53 之间的屈曲部富有可动性,所以,随着插入部 3 的压入而向肠管内内部压入,在 S 字状结肠部 53 和缺乏可动性的下行结肠部 54 的边界形成屈曲部。

[0130] 然后,手术医生在图 11 所示的状态下对未图示的球囊控制开关进行接通操作,驱动球囊控制用泵 33。于是,空气等流体从球囊控制用泵 33 经由该流体用管道 20 供给到球囊 10 内,球囊 10 开始膨胀。

[0131] 然后,如图 12 所示,球囊 10 膨胀来保持 S 字状结肠部 53 的肠管内。

[0132] 如图 12 所示,在通过球囊 10 的膨胀来保持 S 字状结肠部 53 的状态下,手术医生慢慢进行牵引插入部 3 和流体用管道 20 的操作,将肠管向手边侧方向拉近。

[0133] 于是,如图 13 所示,当通过流体用管道 20 的牵引操作而拉近由球囊 10 保持的肠管时,在 S 字状结肠部 53 和下行结肠部 54 的边界部分形成的屈曲部伸长。即,相当于边界部分的 H1 部分与相当于 S 字状结肠部 53 和直肠 52 的边界部分的 L1 部分之间的 S 字状结肠部 53 被直线化。

[0134] 然后,如图 14 所示,手术医生将流体用管道 20 压入在患者用床等上固定的管道固定部 31 的 V 形槽 31B 中进行固定。

[0135] 由此,如图 14 所示,能够将球囊 10 和球囊管道部件 16 保持在直线化的 S 字状结肠部 53 内。并且,通过将流体用管道 20 固定在管道固定部 31 上,拉近的肠管也不会还原。

[0136] 在图 14 所示的状态下,手术医生取下保持线状部件 19 的线固定部 30,解除内窥镜插入辅助器械 4 相对于插入部 3 的运动的限制。

[0137] 接着,手术医生在保持了 S 字状结肠部 53 的基于球囊 10 的直线化的状态下,向深部插入能够相对于内窥镜插入辅助器械 4 移动的插入部 3。于是,插入部 3 经由下行结肠部 54 向下行结肠部 54 和富有可动性的横行结肠部 55 的边界即脾弯曲 76 插入。

[0138] 这样,通过使用了内窥镜插入辅助器械 4 的插入辅助操作,能够容易地使插入困难的 S 字状结肠部 53 直线化。并且,通过使 S 字状结肠部 53 直线化,能够容易地使插入部 3 通过 S 字状结肠部 53 向肠管的深部前进。

[0139] 然后,手术医生在针对肠管深部的插入操作中,使球囊 10 收缩,然后,例如慢慢进行线状部件 19 的牵引操作,使球囊管道部件 16 向插入部 3 的前端侧移动。

[0140] 然后,手术医生与所述操作同样地利用线固定部 30 来保持线状部件 19,由此,相对于插入部 3 固定球囊管道部件 16,再次通过手边操作和弯曲操作等,向下行结肠部 54 和富有可动性的横行结肠部 55 的边界即脾弯曲 56 插入。

[0141] 关于此后的操作方法,通过反复进行所述直线化的操作,能够使插入部 3 的前端部 9 进一步通过横行结肠部 55 和上行结肠 58 的边界即肝弯曲 57,向肠管深部即盲肠部 59 附近插入。

[0142] 另外,如图 15 所示,在通过球囊 10 保持 S 字状结肠部 53、并进一步使 S 字状结肠部 53 直线化的状态下,也可以插入插入部 3 的前端侧使其到达盲肠部 59 附近。

[0143] 接着,使用图 16 ~ 图 18 说明检查结束后的插入部 3 的拔出方法。

[0144] 图 16 ~ 图 18 是用于说明使用第 1 实施方式的内窥镜插入辅助器械 4 拔出插入部 3 时的作用的说明图,图 16 是示出在图 15 所示的状态下使插入部 3 的前端侧到达盲肠的状态的图,图 17 示出在图 15 的状态下解除管道固定部对流体用管道的保持并进行了插入部的牵引操作的状态,图 18 是示出在图 16 的状态下使球囊收缩、牵引插入部和流体用管道并从肛门拔出的状态的图。

[0145] 手术医生在检查结束后,在图 15 所示的状态、即取下保持线状部件 19 的线固定部

30 而解除了内窥镜插入辅助器械 4 相对于插入部 3 的移动的限定的状态下,通过球囊 10 保持 S 字状结肠部 53 的直线化,在该状态下,如图 16 的箭头所示,以慢慢牵引插入部 3 的方式进行操作。

[0146] 然后,如图 17 所示,当插入部 3 的前端侧到达下行结肠部 54 和 S 字状结肠部 53 的边界部分附近时,手术医生使球囊 10 收缩,解除该球囊 10 对 S 字状结肠部 53 的保持。

[0147] 手术医生再次通过线固定部 30 卡定线状部件 19 而限制球囊管道部件 16 相对于插入部 3 的移动,然后,与插入部 3 一起进行流体用管道 20 的牵引操作。

[0148] 由此,能够容易地经由直肠 52、肛门 51 拔出内窥镜 2 的插入部 3 和内窥镜插入辅助器械 4。

[0149] 因此,根据第 1 实施方式,内窥镜插入辅助器械 4 构成为除了设置球囊 10 和球囊管道部件 16、线状部件 19、流体用管道 20 以外,还设置通过保持来限制所述球囊管道部件 16 相对于插入部 3 向沿着插入轴的手边基端侧方向移动的线固定部 30、以及通过固定而将所述球囊管道部件 16 保持在肠管内的期望位置的管道固定部 31。由此,能够利用简单的结构和简单的操作方法,通过流体用管道 20 的牵引操作来保持在由球囊 10 保持的状态下拉近的肠管的状态。因此,能够容易地进行肠管的直线化,能够顺利地向肠管深部侧插入内窥镜 2 的插入部 3。

[0150] 另外,在本实施方式中,在内窥镜 2 的插入部 3 上装配内窥镜插入辅助器械 4,将该插入部 3 插入大肠,但是,装配了内窥镜插入辅助器械 4 的插入部 3 所插入的管腔不限于大肠,也可以是从口腔到食道、胃和小肠等的管腔。

[0151] 并且,在本实施方式中,作为线固定部 30,构成为卡定或解除结构简单的长方体形状的线状部件 19。但是,线固定部还可以如后述的实施方式所示构成为,除了能够进行线状部件 19 的卡定或解除以外,还能够在牵引该线状部件 19 的恢复操作中,调节球囊管道部件 16 相对于插入部 3 的移动量,并且,能够顺利地进行该操作。

[0152] (第 2 实施方式)

[0153] 图 19 ~ 图 31 涉及本发明的第 2 实施方式,图 19 是示出从第 2 通道插入口导出实施了改进的线状部件 19 的状态的说明图,图 20 是用于说明实施了改进的旋转转盘式线固定部的结构的立体图,图 21 是示出将图 20 所示的旋转转盘式线固定部装配在内窥镜的第 2 通道插入口附近的状态的立体图,图 22 是图 21 的内窥镜和旋转转盘式线固定部的安装部分的剖视图,图 23 是示出图 20 所示的旋转转盘式线固定部的具体结构的分解结构图,图 24 是从内窥镜的装配方向侧观察图 23 的旋转转盘式线固定部时的结构图,图 25 是从上方向观察图 23 的旋转转盘式线固定部时的结构图,图 26 是从下方向观察图 23 的旋转转盘式线固定部时的结构图,图 27 是用于说明旋转转盘式线固定部的主要部分的结构的分解立体图,图 28 是沿着图 23 的 XXVIII-XXVIII 线的剖视图,图 29 是沿着图 28 的 XXIX-XXIX 线的剖视图,图 30 是本实施方式中使用的线状部件的弹性部附近的剖视图,图 31 是用于说明将线状部件的弹性部卡定在线固定部的旋转轴的槽部上的作业的说明图。

[0154] 如图 19 和图 20 所示,本实施方式的内窥镜装置 1 构成为,对第 1 实施方式的线状部件 19 实施了改进,并且,代替第 1 实施方式的线固定部 30 而设置旋转转盘式线固定部 60。

[0155] 本实施方式中使用的线状部件 19 构成为具有弹性部 19c 和标记 19b。弹性部 19c

由弹性体构成,设于线状部件 19 的基端侧。弹性部 19c 和标记 19b 设置在从弹性部 19c 朝向前端侧分开预先设定的预定距离的位置上。

[0156] 例如如图 30 所示,该弹性部 19c 设置成覆盖线状部件 19 的外表面。弹性部 19c 在其长度方向的中央附近设有易于与图 31 所示的旋转轴 62a 的槽 66 卡定的凹部 19x。

[0157] 另外,标记 19b 用于供手术医生进行识别,通过在线状部件 19 的外表面例如涂布涂料或粘贴彩色胶带来构成。

[0158] 本实施方式的所述旋转转盘式线固定部 60 构成为,能够卡定这样构成的线状部件 19、卷绕来保持球囊管道部件 16、或解除卡定状态。

[0159] 所述旋转转盘式线固定部 60 如图 19 所示,可装卸地装配在配置有内窥镜 2 的第 2 通道插入口 22 的把持部 23 的预定部上。旋转转盘式线固定部 60 装配成从图 19、20 中所示的 C 箭头方向覆盖所述第 2 通道插入口 22。

[0160] 另外,说明了本实施方式的内窥镜 2 如图 19 所示仅具有第 2 通道插入口 22 的结构,但是,也可以如第 1 实施方式那样构成为具有 2 个通道插入口 21、22。该情况下,旋转转盘式线固定部 60 的结构需要根据其形状来构成。

[0161] 这里,使用图 20 ~ 图 29 说明旋转转盘式线固定部 60 的具体结构。

[0162] 如图 20 所示,旋转转盘式线固定部 60 主要由主体 60A、嵌合部 60B、装配带 61、旋转转盘 62、滑动锁 63 构成。主体 60A 能够以与内窥镜 2 的把持部 23 的下部嵌合的方式装卸自如地装配。嵌合部 60B 与主体 60A 连接,构成为能够以覆盖第 2 通道插入口 22 的方式与该第 2 通道插入口 22 附近的把持部 23 嵌合。装配带 61 是用于将主体 60A 可装卸地装配在把持部 23 上的带。旋转转盘 62 如箭头 A 所示旋转自如地设置在嵌合部 60B 上,进行线状部件 19 的卷绕操作。滑动锁 63 如箭头 B 所示在嵌合部 60B 上滑动自如,在旋转转盘 62 能够旋转的状态和限制旋转的状态之间切换。

[0163] 主体 60A 和嵌合部 60B 能够嵌合配置在把持部 23 及其第 2 通道插入口 22 附近部分上,如图 20 ~ 图 22 所示例如形成为大致 π 字形状。如图 24 所示,在主体 60A 的内表面形成有接触部 60E。接触部 60E 形成为与把持部 23 的 R 形状对应的形状。由此,主体 60A 通过与把持部 23 的外表面面接触,从而能够不晃动地、可靠地装配在把持部 23 上。

[0164] 如图 22 所示,在主体 60A 的两侧侧面设有爪部 61a。装配带 61 的卡定孔 61b 卡定在爪部 61a 上。该装配带 61 由具有预定的伸缩性的弹性体构成。并且,在装配带 61 的两侧形成有与所述主体 60A 的爪部 61a 卡定的卡定孔 61b。

[0165] 另外,装配带 61 只要能够可靠地将主体 60A 装配在把持部 23 上,则不限于弹性体,也可以使用任意的部件构成。

[0166] 在将旋转转盘式线固定部 60 装配在内窥镜 2 的把持部 23 上的情况下,以使主体 60A 的接触部 60E 与把持部 23 的表面接触的方式嵌合。然后,在该嵌合状态下,如图 22 所示,将预先把单侧装配在主体 60A 的一个爪部 61a 上的装配带 61 以卷绕在把持部 23 上的方式配置。而且,将装配带 61 的卡定孔 61b 嵌入另一个爪部 61a。由此,如图 21 所示,将旋转转盘式线固定部 60 装配在把持部 23 上。

[0167] 并且,如图 21 和图 23 所示,与主体 60A 连接的嵌合部 60B 与第 2 通道插入口 22 附近的插入口部的形状相对应,构成为相对于主体 60A 设置预定角度。

[0168] 另外,在主体 60A 和嵌合部 60B 之间的内表面,如图 24 ~ 图 26 所示,以与第 2 通

道插入口 22 相对应的方式形成有插入口 60D。

[0169] 如图 23 所示,在嵌合部 60B 的两侧侧面设有供所述旋转转盘 62 的旋转轴 62a 贯穿插入的贯穿插入孔 60b。并且,在配置有旋转转盘 62 的一侧的侧面,隔着贯穿插入孔 60b 设有一对卡定槽 60C。

[0170] 滑动锁 63 的卡定爪 63a 嵌合在卡定槽 60C 中。

[0171] 如图 23 所示,滑动锁 63 例如将板状部件折弯成 U 字形状而形成。在滑动锁 63 的开口部 63b 中配置有后述的固定在旋转轴 62a 上的固定用螺母 64。并且,在滑动锁 63 的开口部侧的一个侧面、即与嵌合部 60B 的卡定槽对应的一侧设有卡定爪 63a。进而,通过将各个卡定爪 63a 配置在对应的卡定槽 60C 中,从而滑动锁 63 配置成相对于嵌合部 60B 滑动自如。另外,卡定槽 60C 的长度方向的长度、和卡定爪 63a 的长度设定为,卡定爪 63a 能够在卡定槽 60C 内移动预定量。

[0172] 另外,滑动锁 63 优选使用硬质的部件构成。并且,滑动锁 63 的开口部 63b 和各个卡定爪 63a 分别由与固定用螺母 64 和嵌合部 60B 的卡定槽 60C 的形状相对应的尺寸构成。

[0173] 而且,如图 29 所示,滑动锁 63 的开口部 63b 的宽度尺寸设定为具有预定的间隙,以将固定用螺母 64 的对置的平面部配置在开口部 63b 内。

[0174] 因此,通过将固定用螺母 64 配置在滑动锁 63 的开口部 63b 内,由此,能够限制旋转轴 62a 的旋转。

[0175] 如图 27 和图 28 所示,旋转转盘 62 一体地固定在旋转轴 62a 的基端部 62b 上。并且,该旋转轴 62a 分别贯穿插入于嵌合部 60B 的贯穿插入孔 60b。将固定在旋转轴 62a 上的预定位置的固定用螺母 64 和固定用螺母 65 配置在嵌合部 60B 的两侧面,从而旋转轴 62a 旋转自如地配置在该嵌合部 60B 上。滑动锁 63 如箭头 D 所示滑动自如,旋转转盘 62 在图示的配置位置旋转自如。

[0176] 另外,固定用螺母 65 通过螺合而固定在从嵌合部 60B 的一个侧面导出的旋转轴 62a 的螺纹部 62c 上。

[0177] 参照图 28 说明旋转转盘式线固定部 60 的主要部分的结构。

[0178] 如图 28 所示,在旋转轴 62a 上,在与所述插入口 60D 对应的位置上形成有槽 66。在槽 66 中配置有设于线状部件 19 的基端侧的弹性部 19c。

[0179] 在旋转轴 62a 的槽 66 中配置线状部件 19 的弹性部 19c 时,例如如图 31 所示,手术医生把持线状部件 19 的端部,将弹性部 19c 的凹部 19x 插入槽 66 中。在本实施方式中,槽 66 构成为比弹性部 19c 的凹部 19x 的宽度窄,所以,通过将凹部 19x 压入槽 66 中,从而线状部件 19 可靠地与旋转轴 62a 连接。

[0180] 因此,在球囊管道部件 16 的恢复操作时,使旋转转盘 62 如图 28 的箭头 E 所示向顺时针方向旋转,由此能够将线状部件 19 卷绕在旋转轴 62a 上。

[0181] 接着,使用图 32 和图 33 说明本实施方式的内窥镜插入辅助器械 4 的设置方法和特征的作用。

[0182] 图 32 是示出球囊管道部件相对于插入部能够移动的最大行程的状态的说明图,图 33 是示出通过旋转转盘的旋转操作来卷绕线状部件时的球囊管道部件的恢复状态的说明图。

[0183] 在本实施方式中,例如,手术医生预先将内窥镜插入辅助器械 4 的球囊 10 和球囊

管道部件 16 配置在相对于图 2 所示的初始位置如图 32 所示从弯曲部 8 的后端侧离开距离 L_0 的位置,将线状部件 19 的弹性部 19c 卡定在旋转轴 62a 的槽 66 中。由此,球囊管道部件 16 配置在相对于插入部 3 离开最大行程 L_0 的位置上。

[0184] 在该配置状态下,手术医生向顺时针方向旋转操作旋转转盘 62,从而将线状部件 19 卷绕在旋转轴 62a 上。其结果,球囊 10 和球囊管道部件 16 向图 33 的箭头 X 方向即插入部 3 的前端侧方向移动。

[0185] 另外,通过预先测量使旋转转盘 62 旋转一次时球囊管道部件 16 的移动距离 L_X ,例如在肠管内,通过旋转转盘 62 的转速来识别球囊管道部件 16 伴随恢复操作的移动距离,能够进一步提高恢复操作。

[0186] 并且,线状部件 19 的标记 19b 设置成,向手术医生等告知球囊管道部件 16 位于图 2 所示的初始位置的情况。因此,当线状部件 19 的标记 19b 卷绕在旋转轴 62a 上时,手术医生使滑动锁 63 移动,将固定用螺母 64 配置在滑动锁 63 的内表面上,从而限制旋转轴 62a 的旋转,能够将球囊管道部件 16 保持在图 2 所示的初始位置。

[0187] 本实施方式的内窥镜装置 1 在进行检查的情况下,与前述第 1 实施方式同样,在将球囊管道部件 16 保持在图 2 所示的初始位置的状态下,向肠管内插入插入部 3 的前端部 9。

[0188] 进而,例如如所述图 15 所示,在将 S 字状结肠部 53 等肠管拉近而直线化后,再次向深部推进插入部 3 的情况下,手术医生移动旋转转盘式线固定部 60 的滑动锁 63,使配置在开口部 63b 内的固定用螺母 64 配置在外部,使旋转轴 62a 成为能够旋转的状态,同时,解除球囊管道部件 16 相对于插入部 3 的运动的限制。

[0189] 然后,与第 1 实施方式同样,手术医生只要进行插入操作以进一步向深部推进插入部 3 即可。

[0190] 并且,例如,在为了进一步向深部插入插入部 3 而使球囊管道部件 16 恢复到插入部 3 的前端侧即初始位置的情况下,手术医生只要慢慢对旋转转盘 62 进行旋转操作而使其恢复即可。即,线状部件 19 伴随旋转操作而卷绕在旋转轴 62a 上,球囊管道部件 16 向图 33 的实线所示的插入部 3 的前端侧移动。

[0191] 该情况下,当确认到球囊管道部件 16 恢复到期望位置时,手术医生移动旋转转盘式线固定部 60 的滑动锁 63,再次使固定用螺母 64 配置在开口部 63b 内,限制球囊管道部件 16 相对于插入部 3 的移动。

[0192] 并且,在从肠管内拔出插入部 3 和内窥镜插入辅助器械 4 的情况下,在使用旋转转盘式线固定部 60 固定了球囊管道部件 16 的移动的状态下拔出即可。

[0193] 因此,在第 2 实施方式中,除了能够得到与前述第 1 实施方式同样的效果以外,通过设置旋转转盘式线固定部 60,还能够得到如下效果:能够容易且简单地进行肠管内的球囊 10 和球囊管道部件 16 的恢复操作。

[0194] 另外,在本实施方式中,与球囊管道部件 16 连接的线状部件 19 设置多条、例如以与插入部 3 的外周侧对置的方式设置 2 条,并且,也可以在插入部 3 内设置与其对应的通道。如果使用 2 条线状部件 19 进行球囊管道部件 16 的恢复操作,则能够以更小的牵引力可靠地进行。

[0195] 但是,以下所示的内窥镜插入辅助器械 4B 不使用在所述第 1 实施方式和第 2 实施方式中使用的线状部件 19、线固定部 40、旋转转盘式线固定部 60,就能够限制球囊管道部

件 16 相对于插入部 3 的移动以及解除该限制。

[0196] (第 3 实施方式)

[0197] 图 34 ~ 图 37 涉及本发明的第 3 实施方式, 图 34 是用于说明代替线状部件而设置内侧球囊的内窥镜插入辅助器械的结构局部切断的剖视图, 图 35 是从图 34 的箭头 XXXV 方向观察时的结构图, 图 36 是沿着图 34 的 XXXVI-XXXVI 线的剖视图, 图 37 是图 34 的内窥镜插入辅助器械的分解立体图。

[0198] 另外, 图 34 ~ 图 37 针对与前述第 1 实施方式和第 2 实施方式相同的构成要素赋予同一标号并省略说明, 仅说明不同的部分。

[0199] 本实施方式的内窥镜装置 1 具有图 34 所示的内窥镜插入辅助器械 4B。该内窥镜插入辅助器械 4B 与第 1 实施方式的内窥镜插入辅助器械 4 大致同样地构成, 但是, 代替在球囊管道部件 16 能够移动的状态和限制移动的状态之间进行切换的线状部件 19 和线固定部 30, 而构成为设置内侧球囊部 70。

[0200] 内侧球囊部 70 例如构成为具有通过流体的供给、排出而能够膨胀或收缩的 2 个内侧球囊 70A、70B。另外, 内侧球囊部 70 不限于 2 个内侧球囊 70A、70B, 也可以是设置 1 个或 2 个以上的内侧球囊的结构。

[0201] 如图 34 和图 36 所示, 这 2 个内侧球囊 70A、70B 设置在球囊管道部件 16 的内周面侧。

[0202] 而且, 如图 35 所示, 在设于球囊管道部件 16 的流体用管道 20 中, 除了设有向球囊 10 供给流体的外侧用管路 20c 以外, 还设有用于向所述内侧球囊 70A、70B 供给流体的内侧用管路 20d。而且, 如图 34、36 所示, 在该内侧用管路 20d 中设有分别与内侧球囊 70A、70B 的各中空部连通、用于进行流体的供给、排出的开口 20b。

[0203] 另外, 本实施方式的流体用管道 20 具有外侧用管路 20c 和内侧用管路 20d 这 2 个不同的管路, 所以, 在该流体用管道 20 的后端部设有与外侧用管路 20c 连接的球囊控制用泵 33、和与内侧用管路 20d 连接的球囊控制用泵 33。由此, 能够分别单独进行外侧球囊 10 的膨胀或收缩和内侧球囊 70A、70B 的膨胀或收缩的控制。

[0204] 并且, 关于内窥镜插入辅助器械 4B 的组装方法, 与前述第 1 实施方式大致同样, 如图 37 所示, 通过利用粘接剂等在内窥镜插入辅助器械 4B 的内周面侧固定内侧球囊部 70 来构成。另外, 在内窥镜插入辅助器械 4B 中, 不需要线状部件 19 的连接。

[0205] 若说明本实施方式的作用, 则本实施方式的内窥镜装置 1 不是如前述第 1 实施方式的内窥镜装置 1 那样, 通过线状部件 19 和线固定部 30 进行球囊管道部件 16 的运动的限制或限制的解除, 而是通过向内侧球囊部 70 的内侧球囊 70A、70B 供给、排出流体来使球囊 70A、70B 膨胀或收缩, 由此, 进行球囊管道部件 16 相对于插入部 3 的运动的限制或解除。

[0206] 其他作用与第 1 实施方式相同。

[0207] 因此, 根据第 3 实施方式, 通过代替第 1 实施方式的线状部件 19 和线固定部 30 而设置内侧球囊部 70, 能够限制球囊管道部件 16 相对于插入部 3 的移动以及解除该限制, 能够得到与第 1 实施方式相同的效果。

[0208] 虽然参照附图描述了本发明的优选实施方式, 但应当理解为本发明不限于这些具体实施方式, 本领域技术人员可以在不脱离所附权利要求限定的本发明的精神或范围的情况下, 对此进行各种变更和修改。

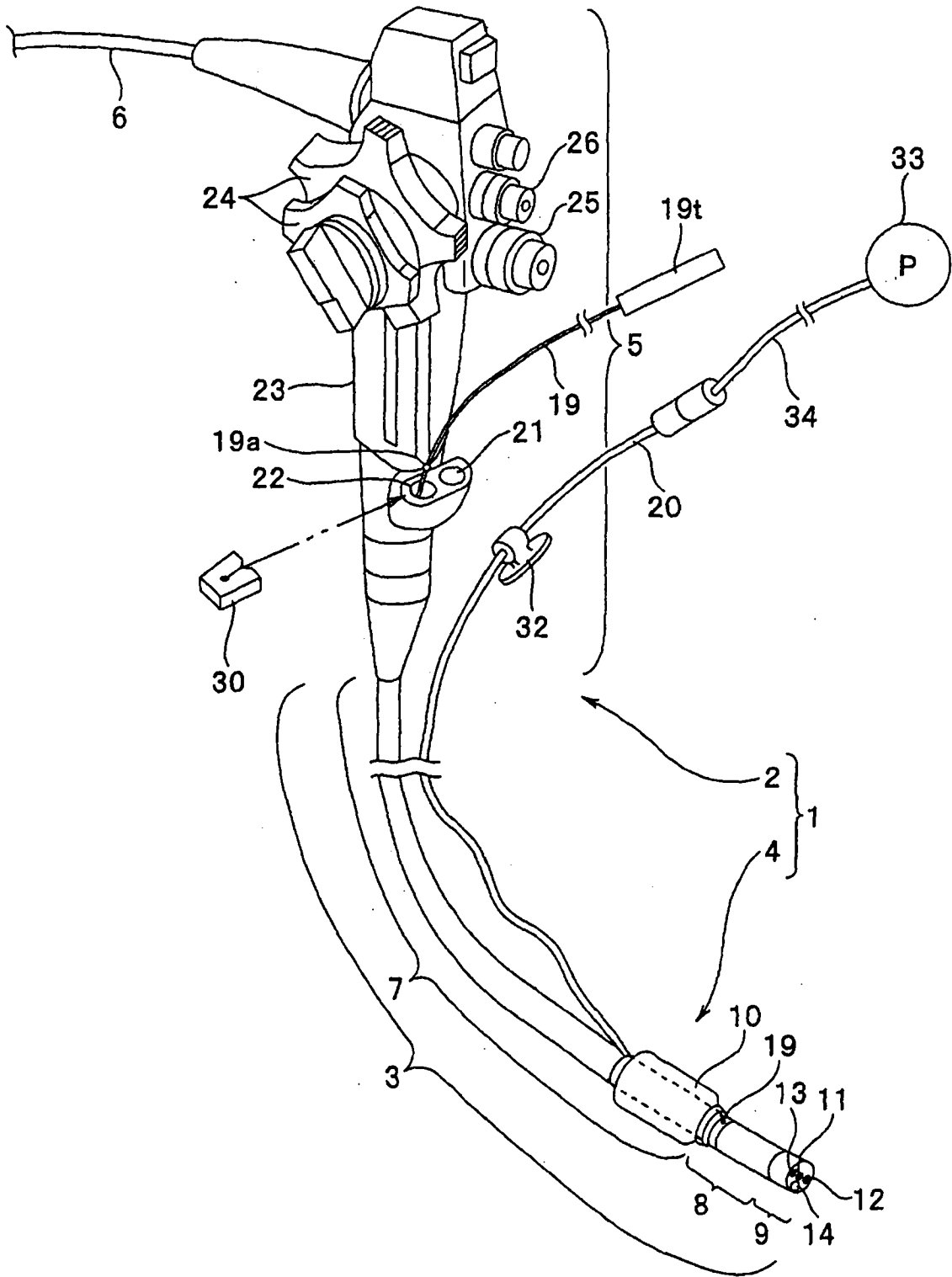


图 1

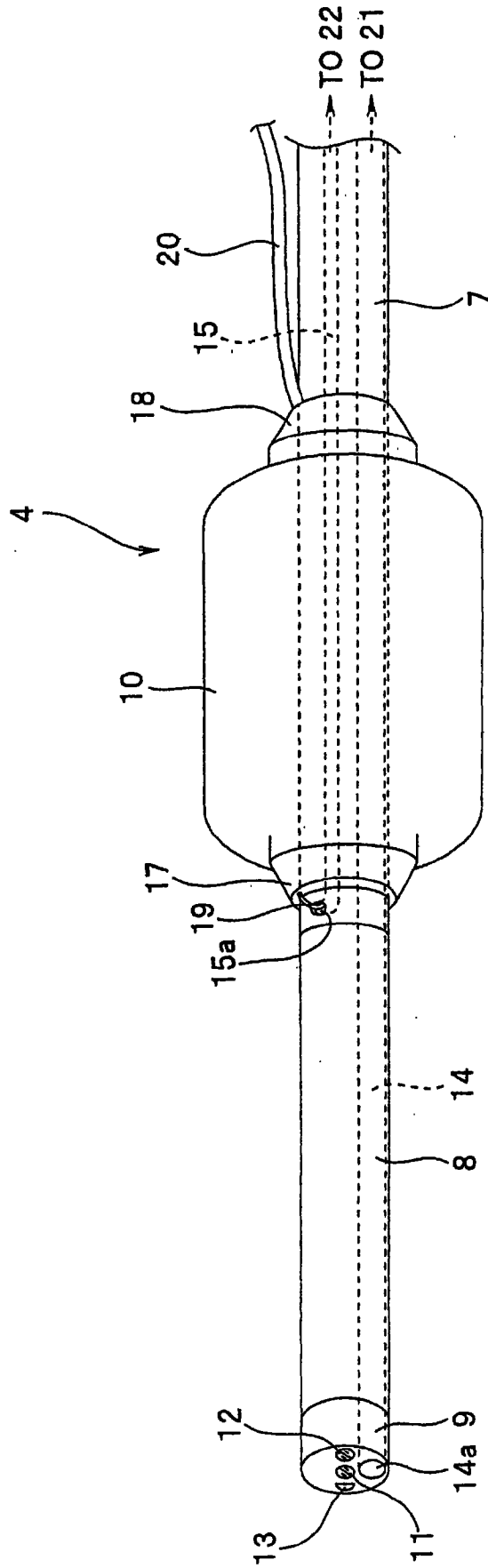


图 2

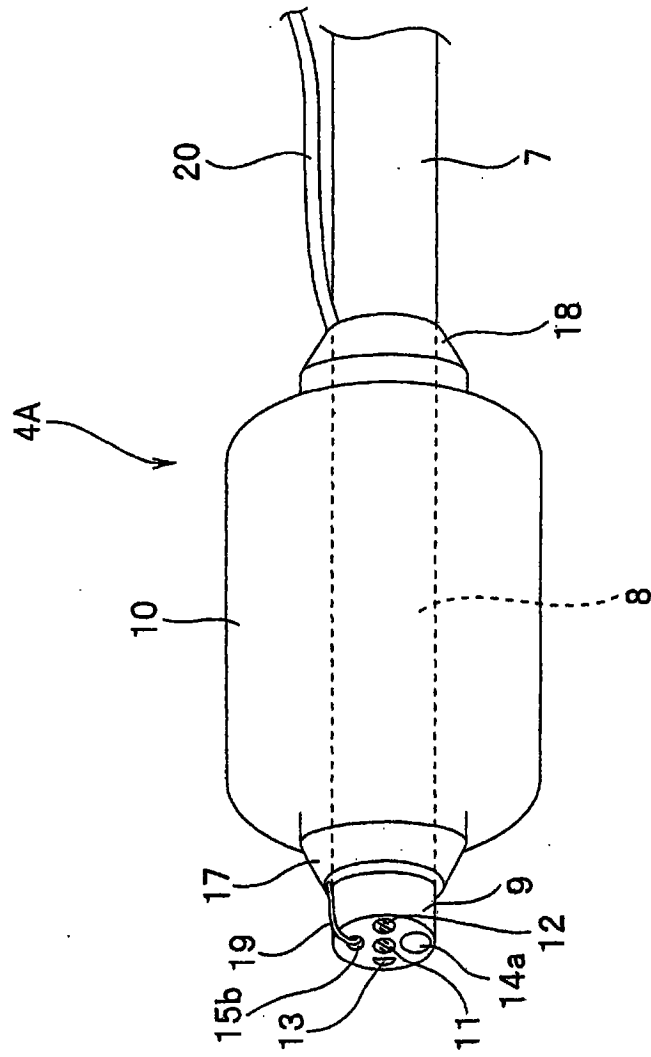


图 3

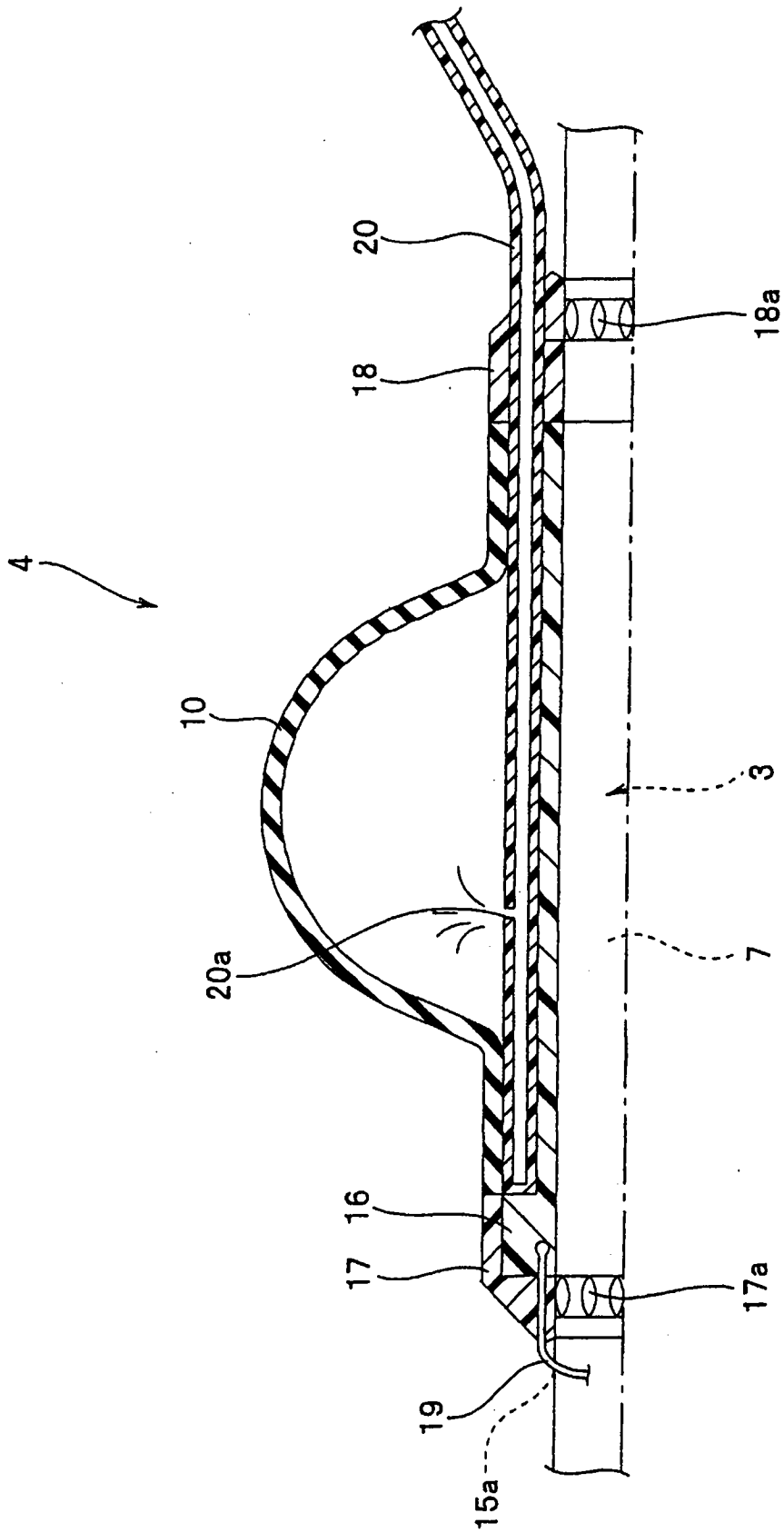


图 4

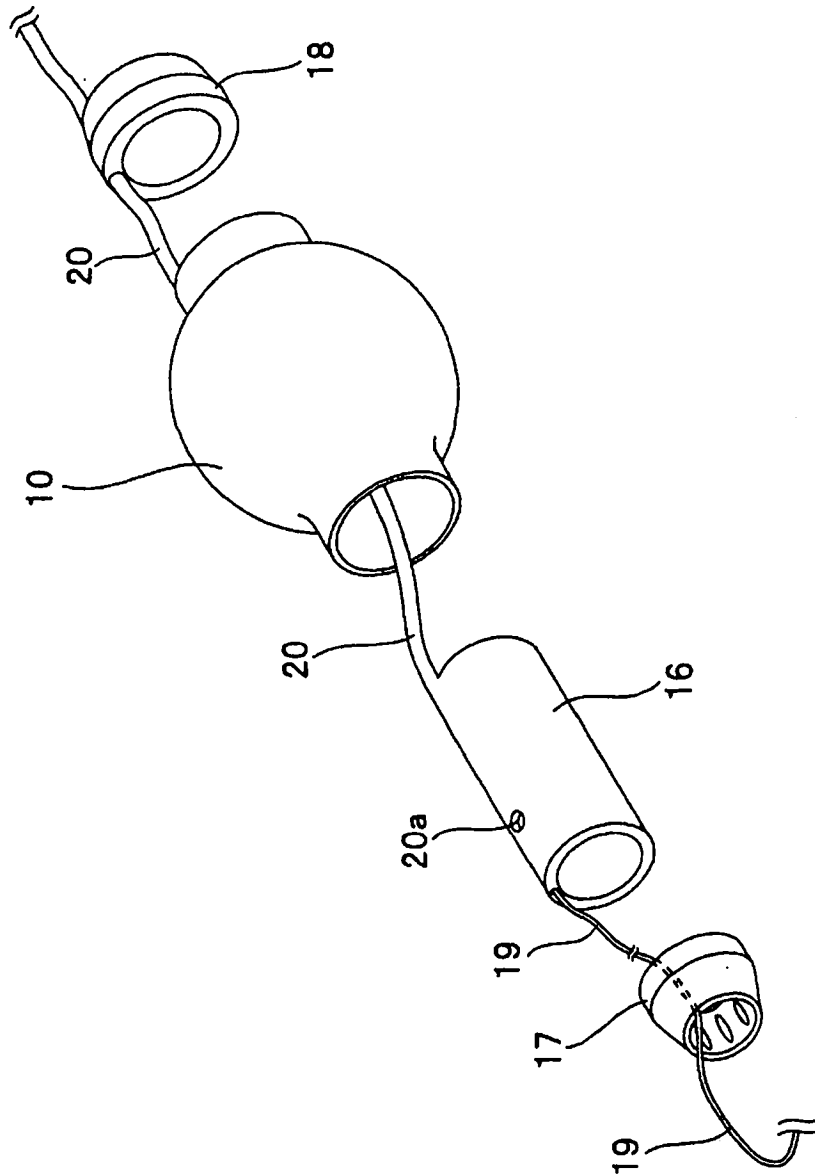


图 5

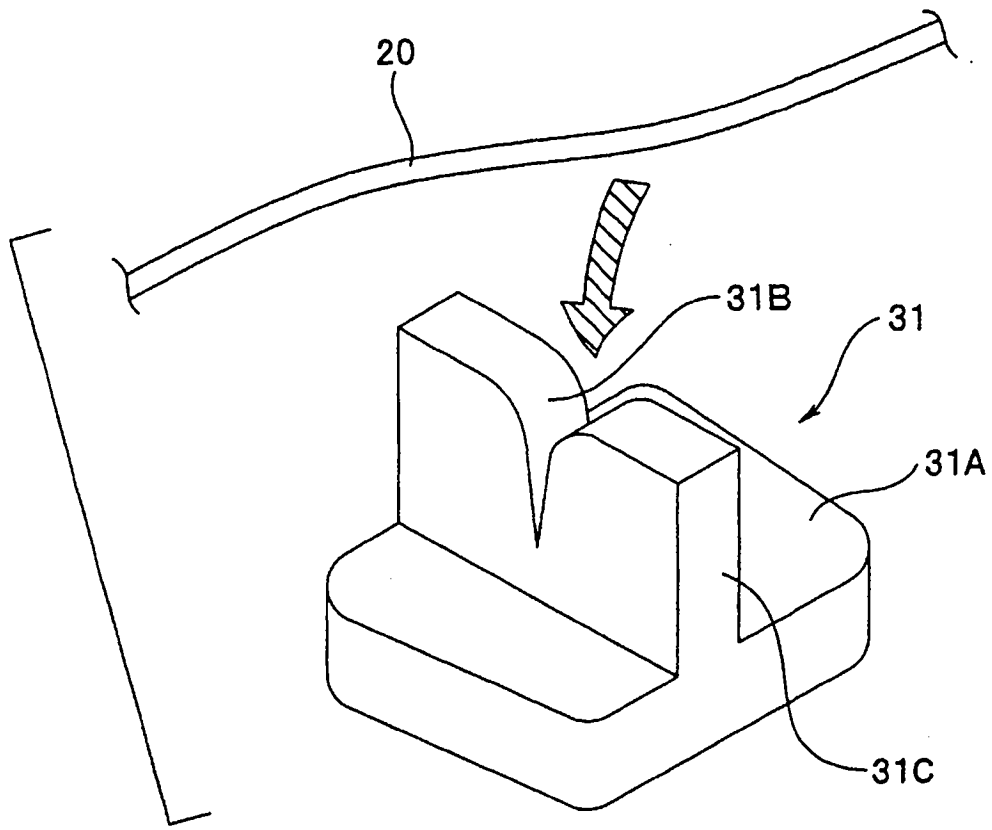


图 6

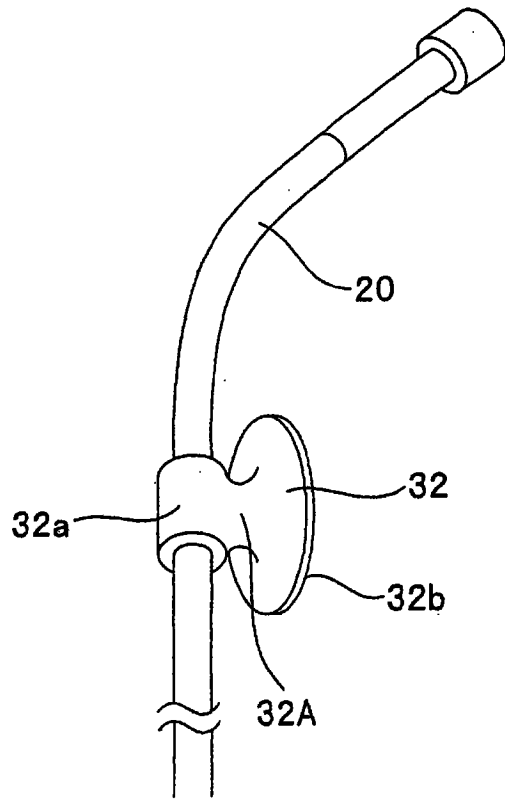


图 7

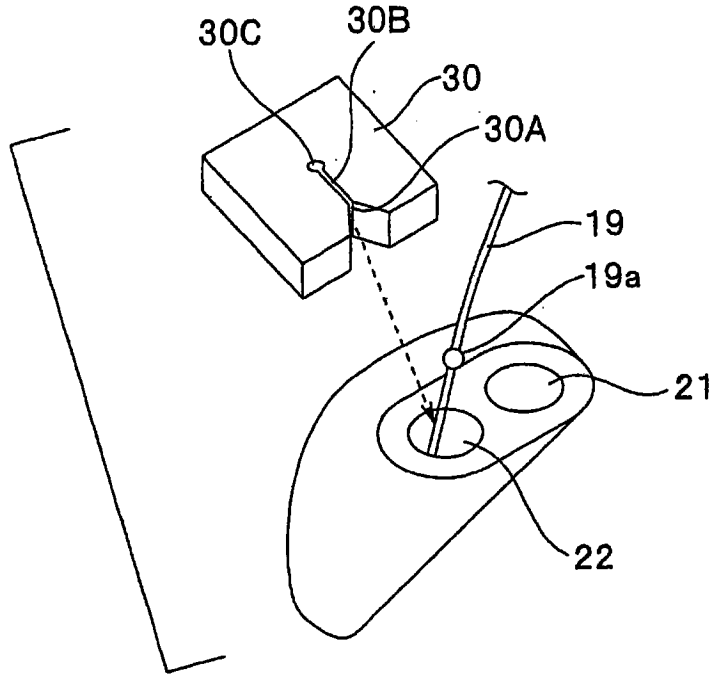


图 8

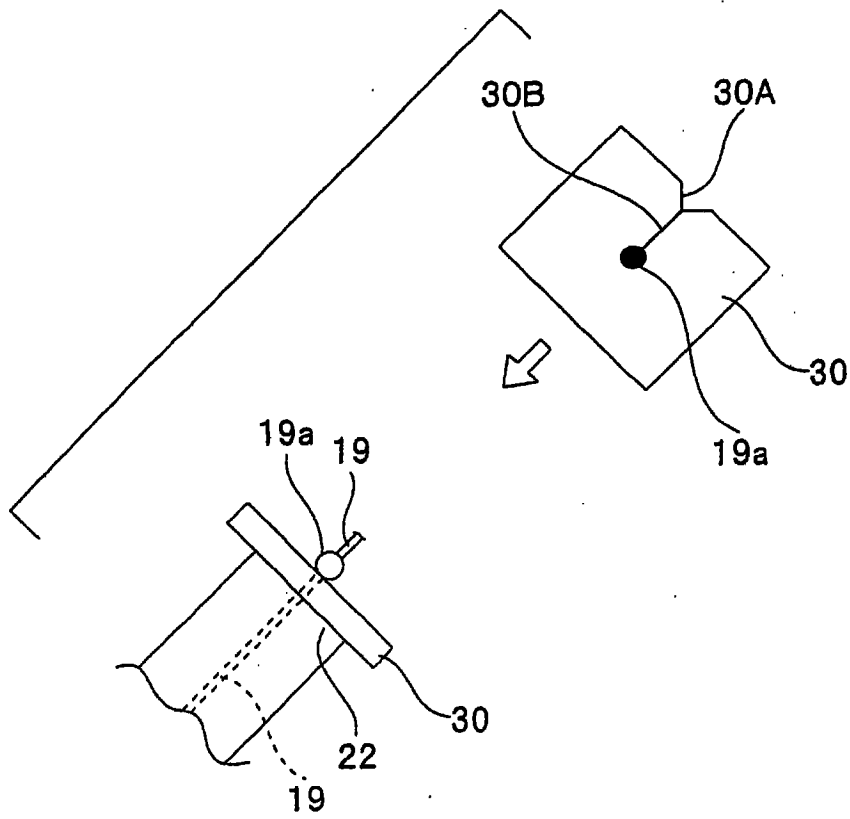


图 9

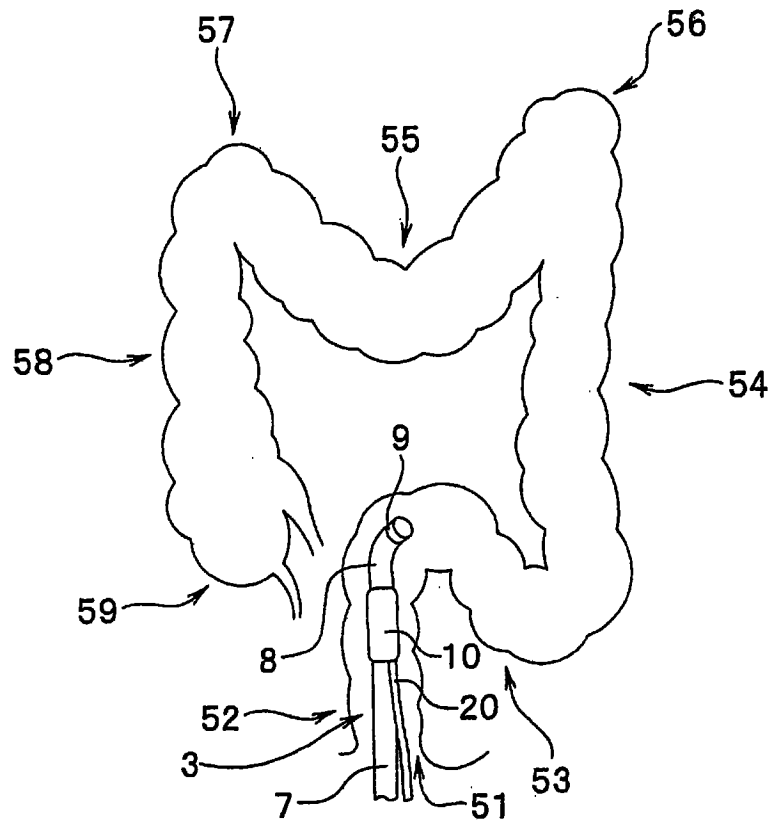


图 10

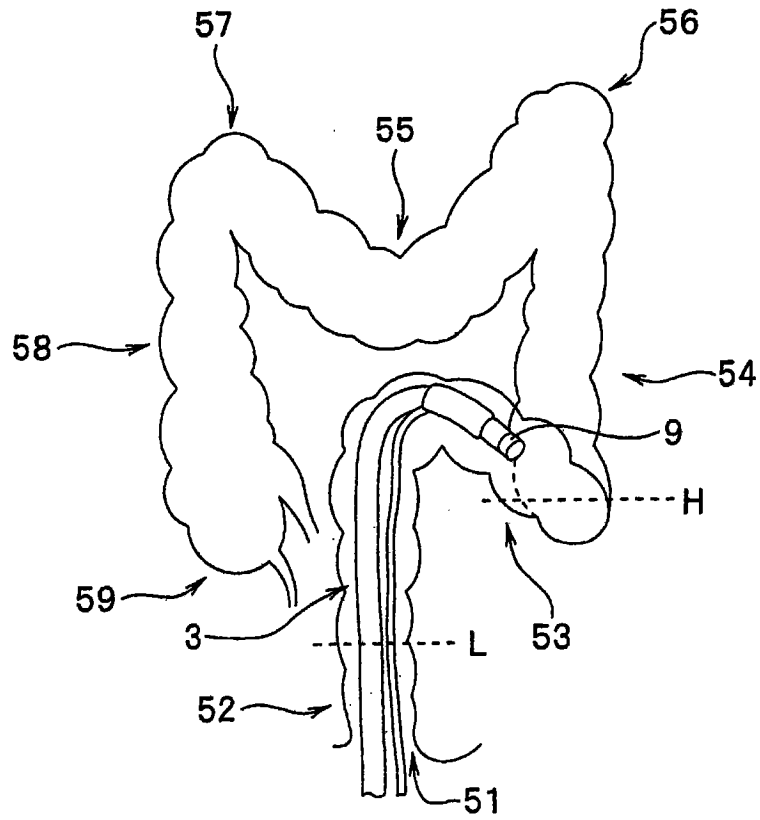


图 11

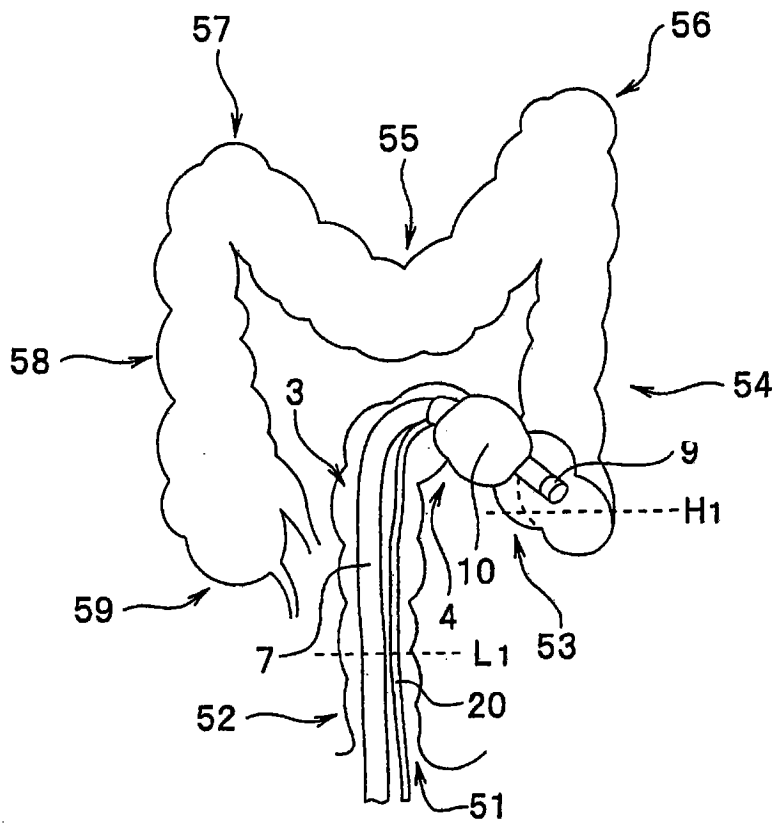


图 12

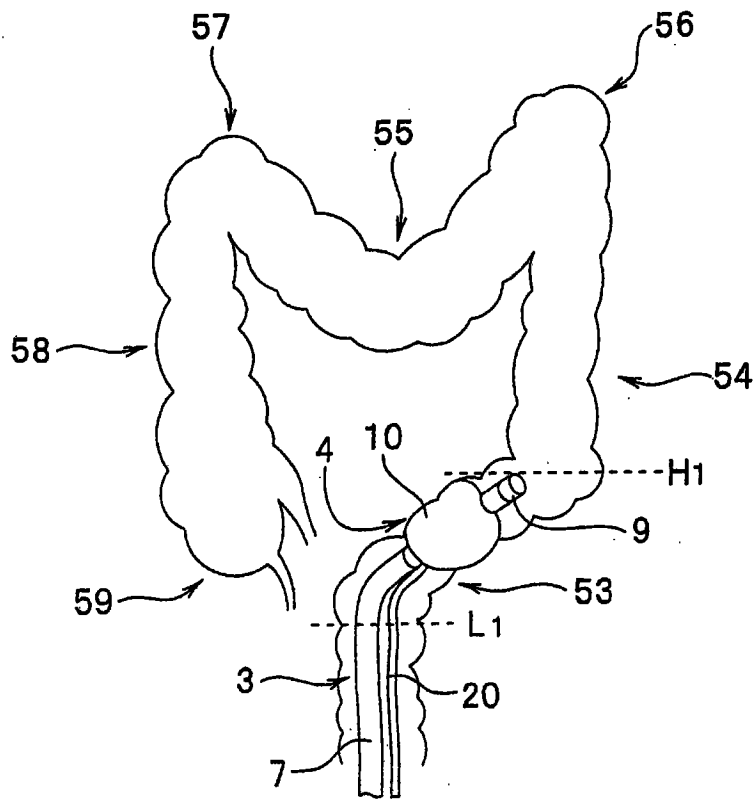


图 13

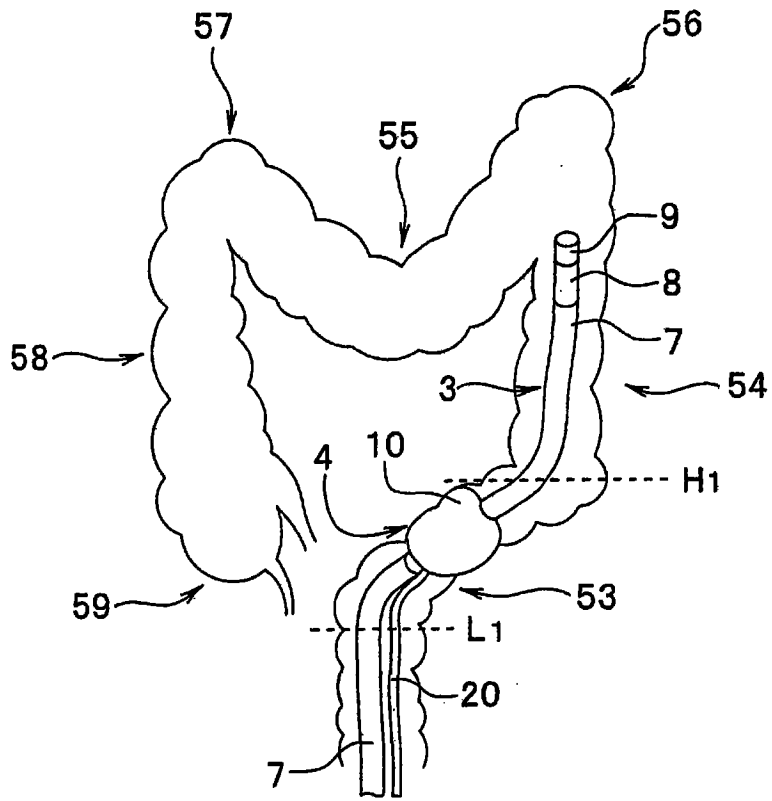


图 15

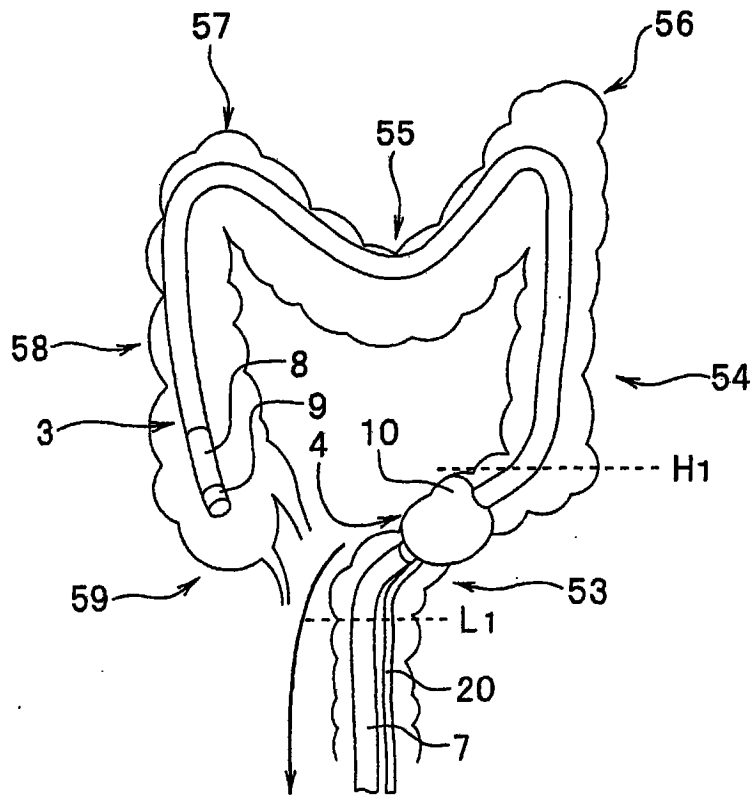


图 16

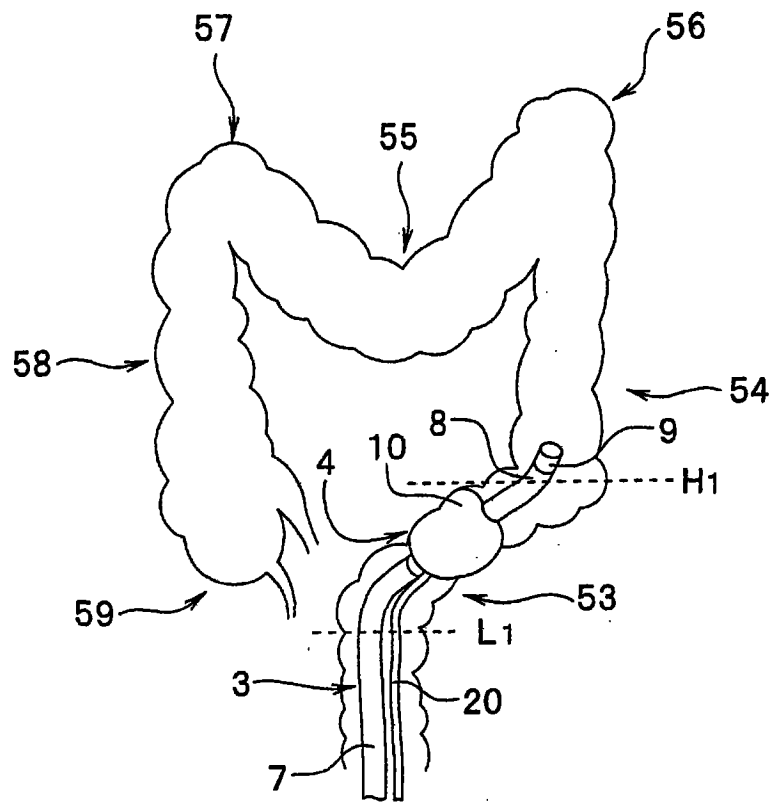


图 17

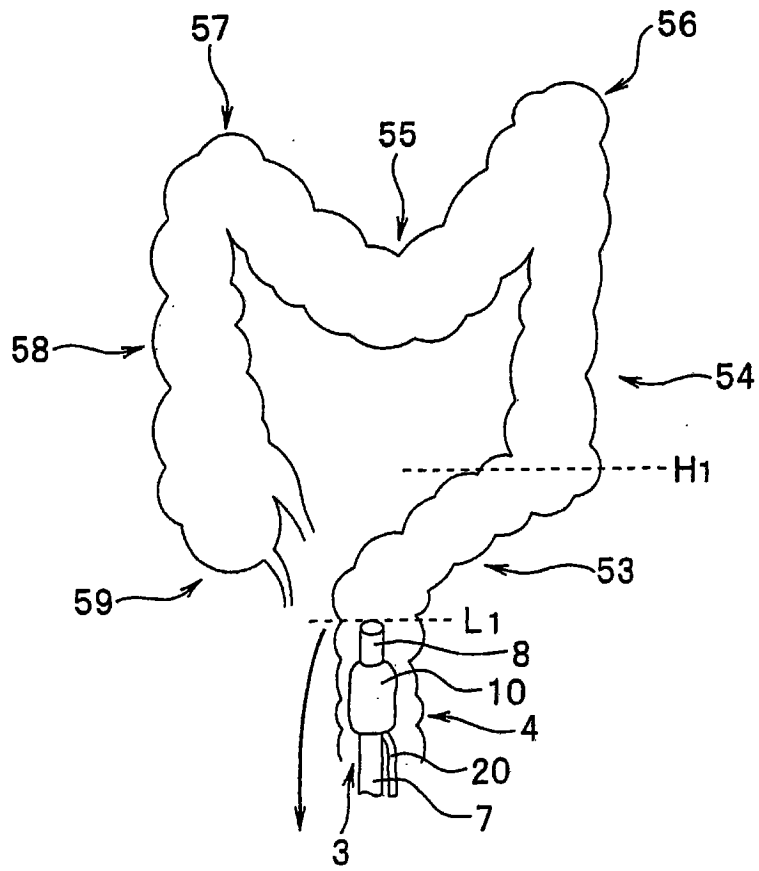


图 18

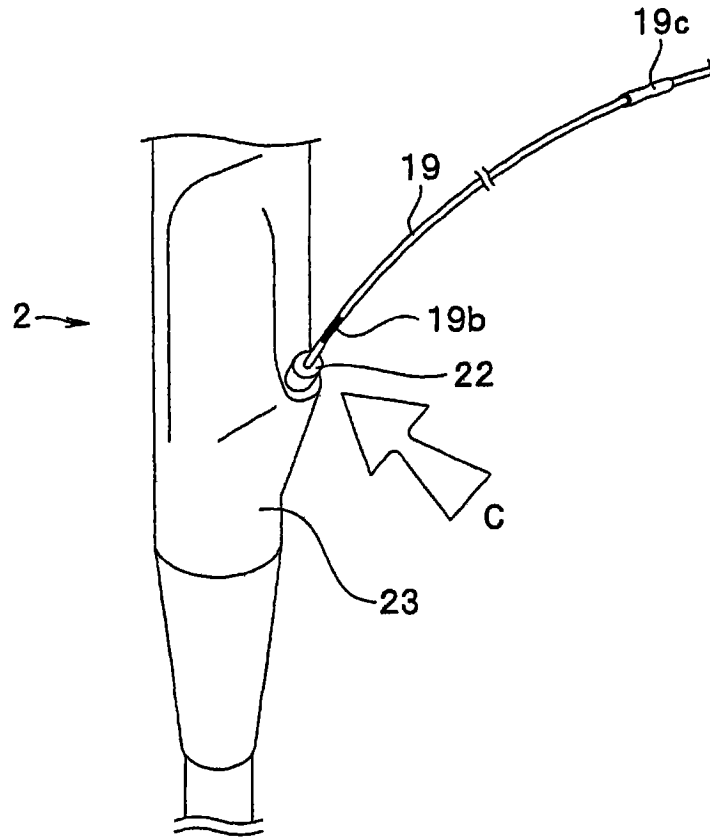


图 19

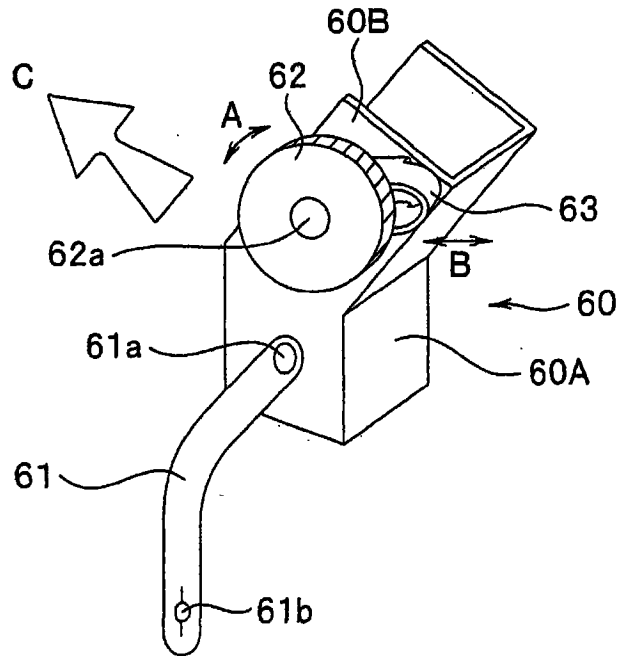


图 20

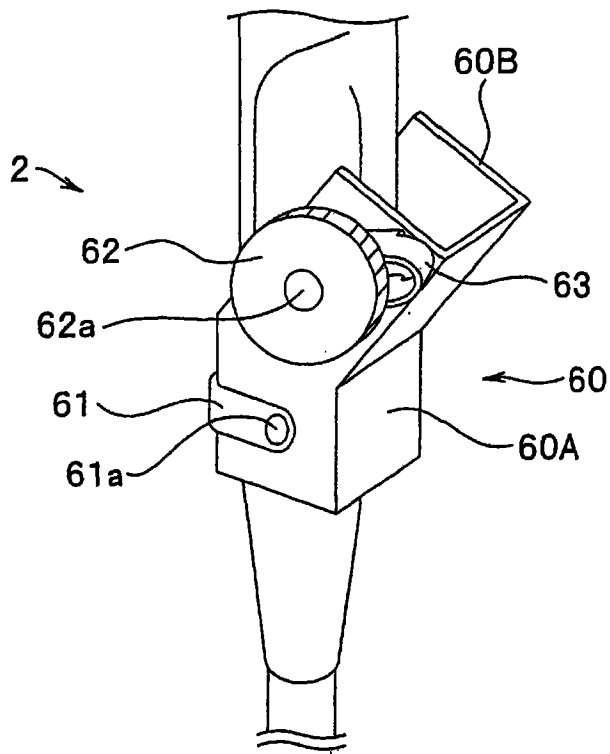


图 21

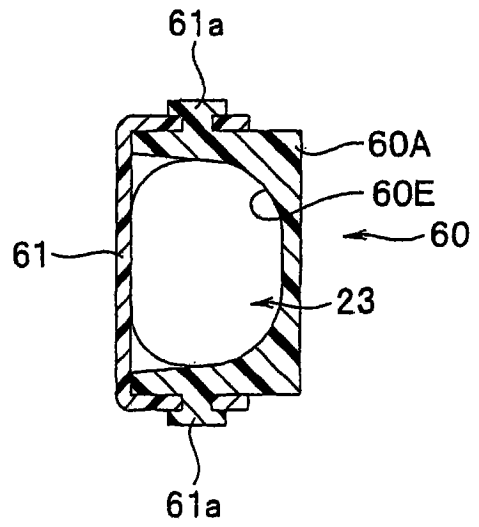


图 22

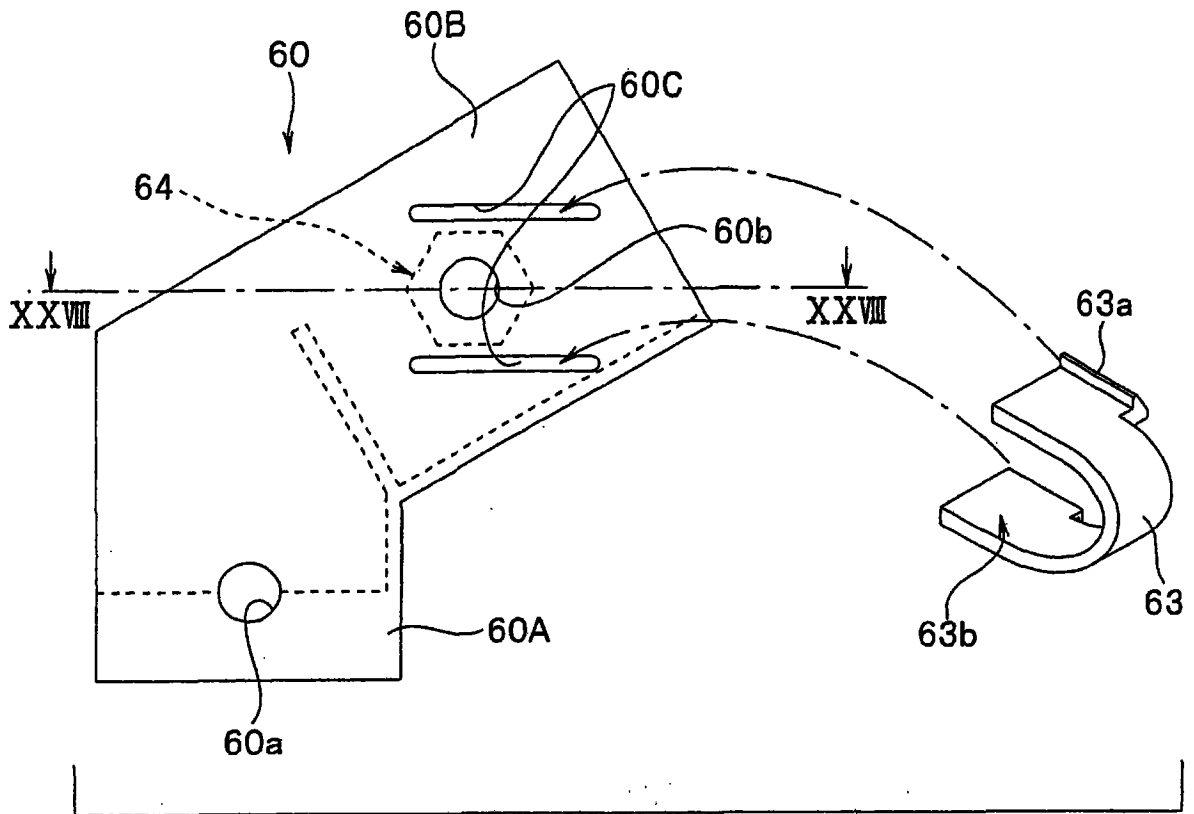


图 23

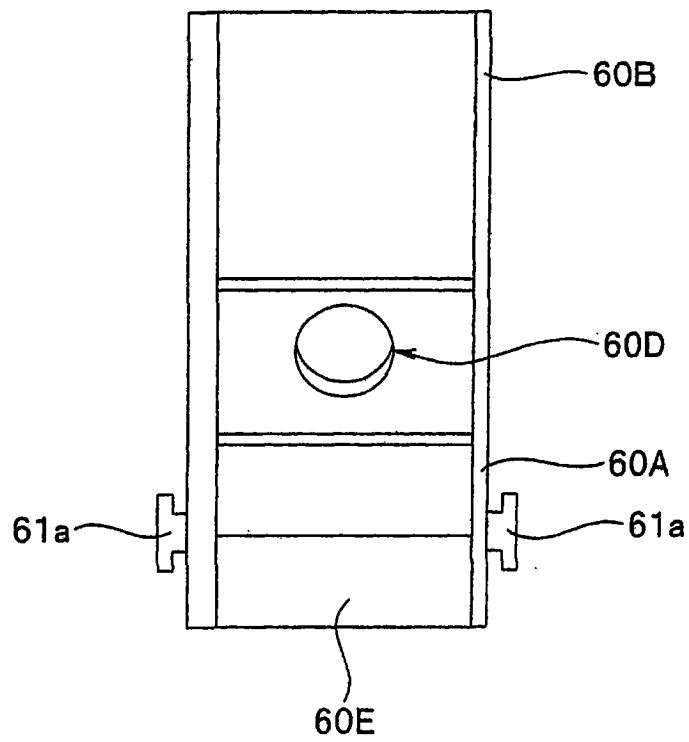


图 24

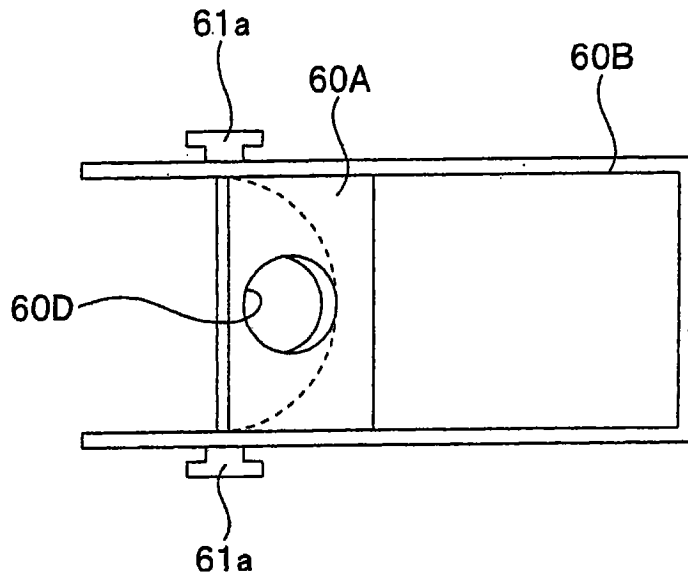


图 25

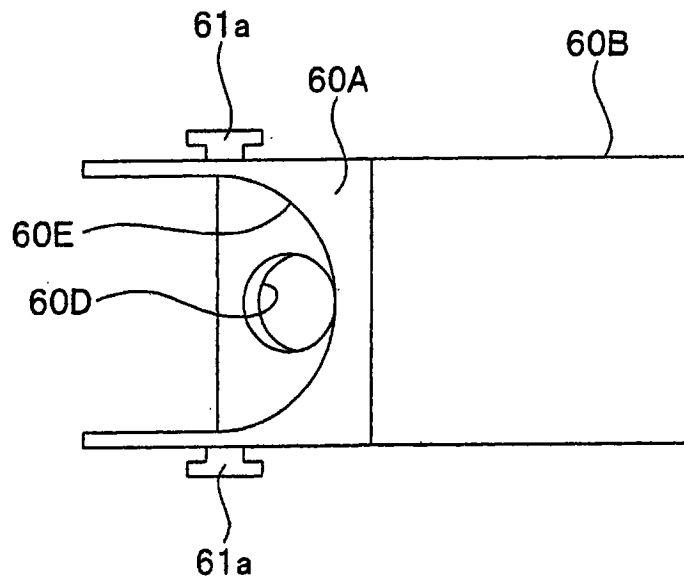


图 26

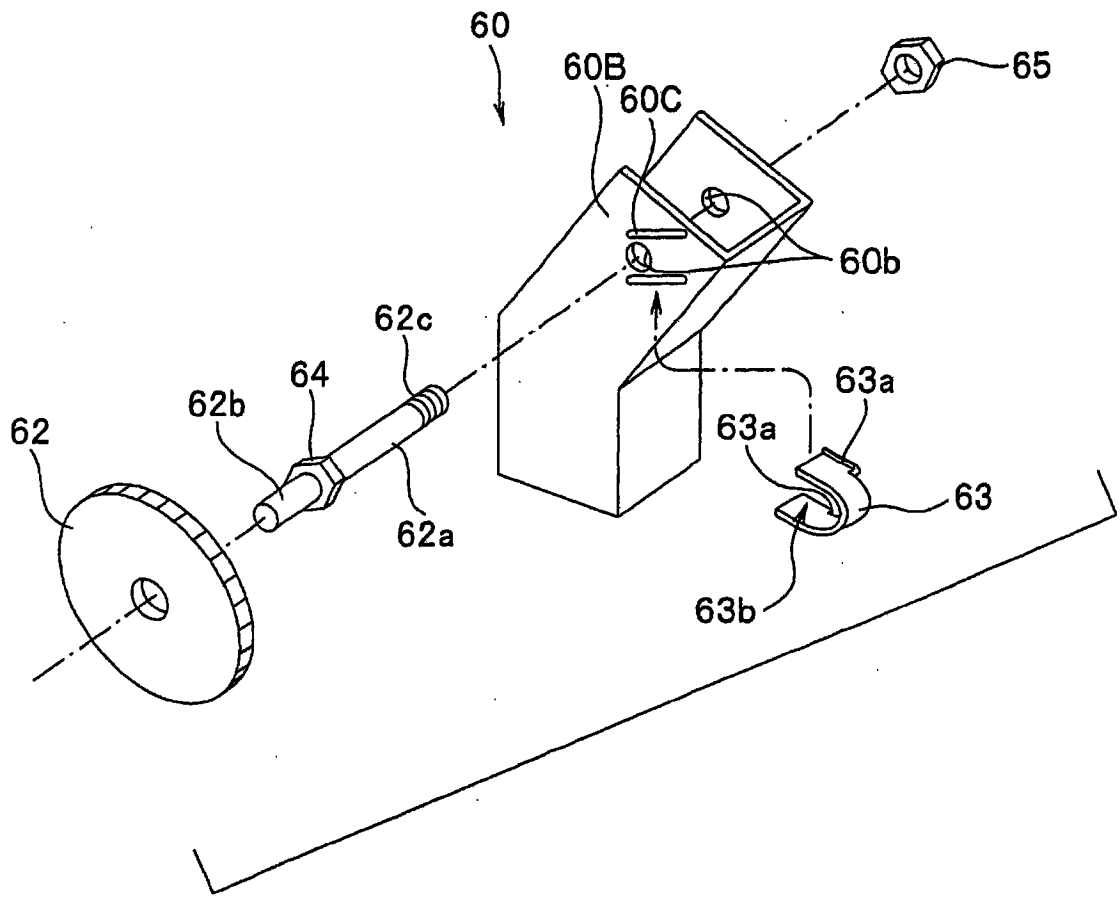


图 27

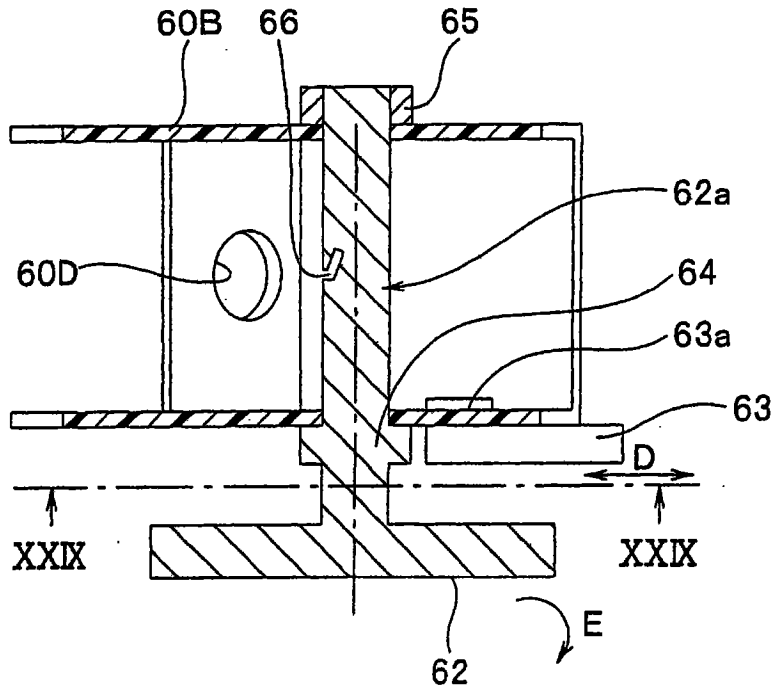


图 28

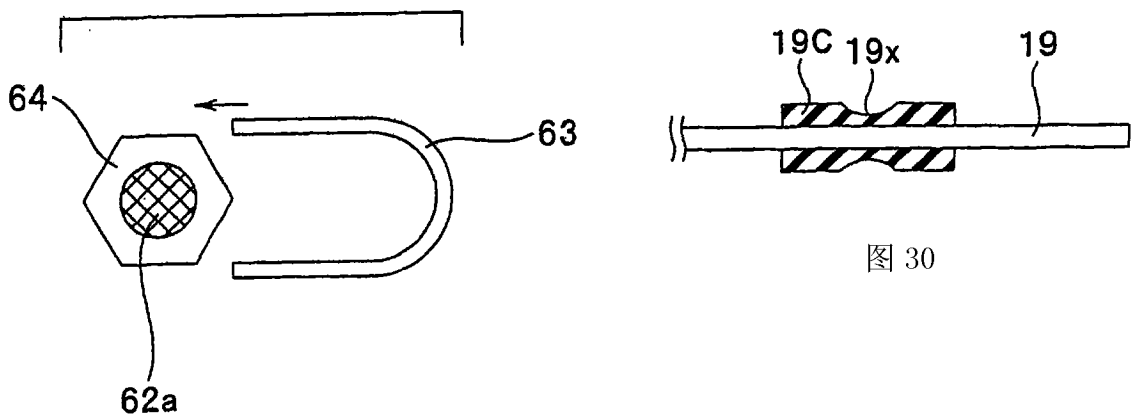


图 30

图 29

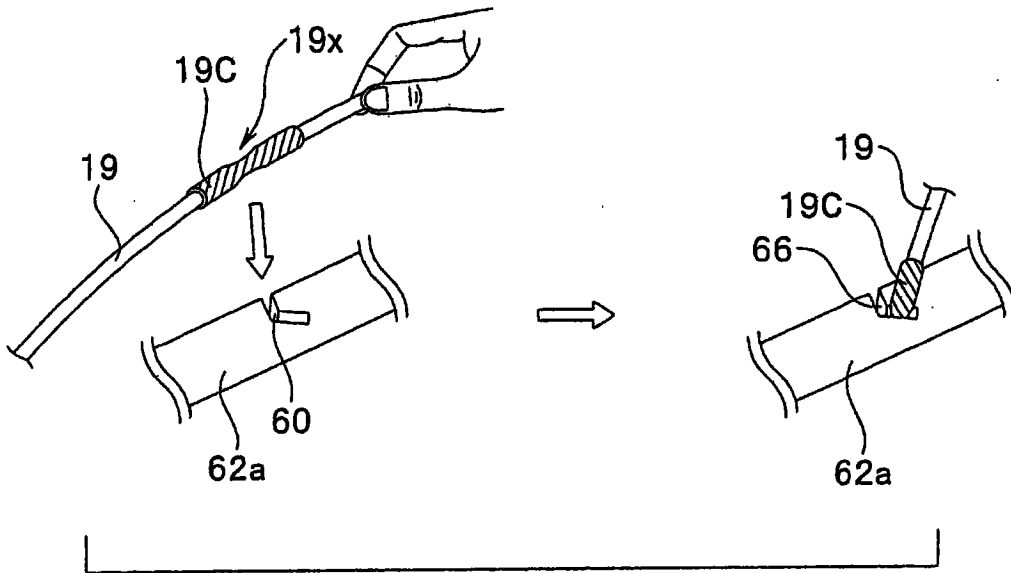


图 31

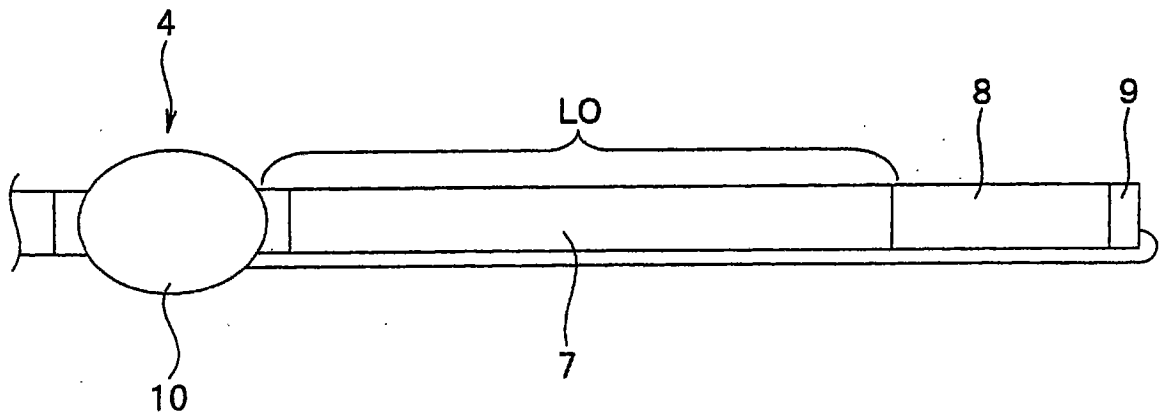


图 32

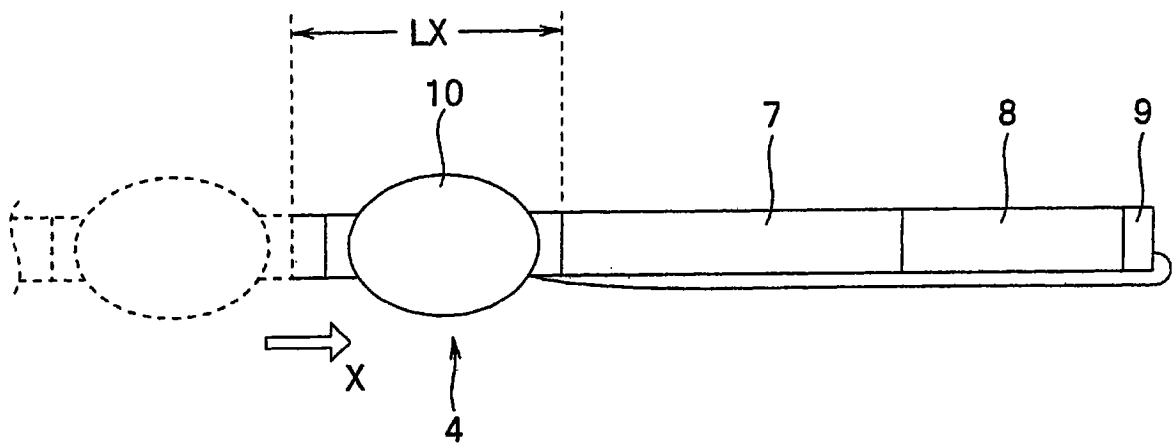


图 33

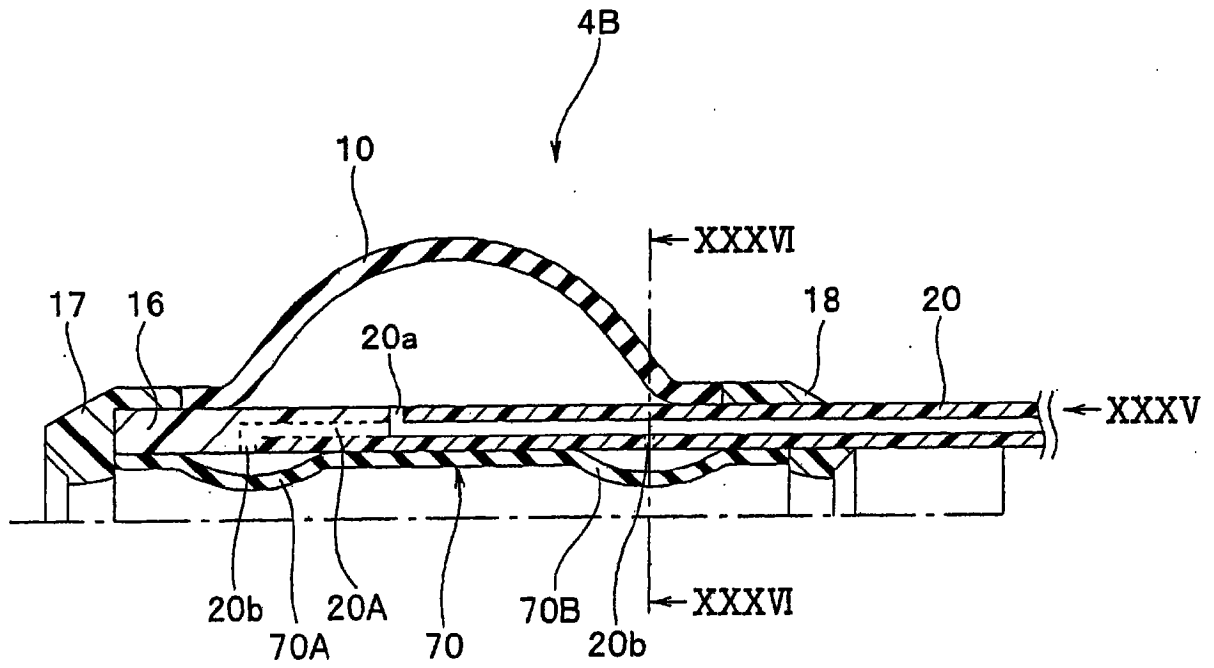


图 34

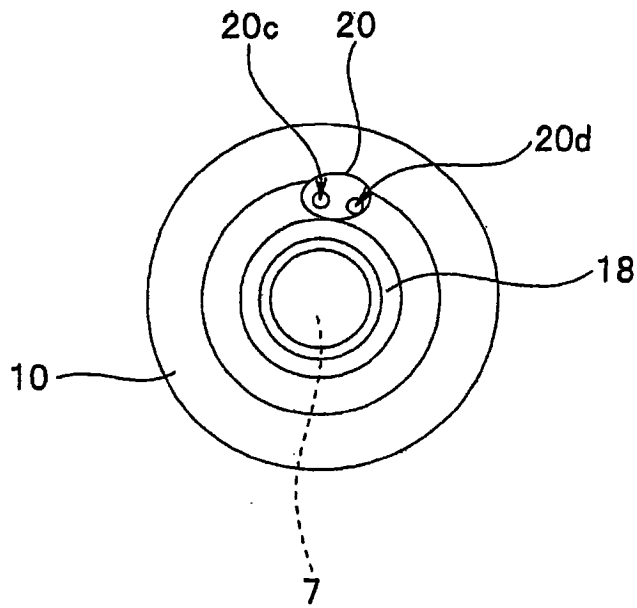


图 35

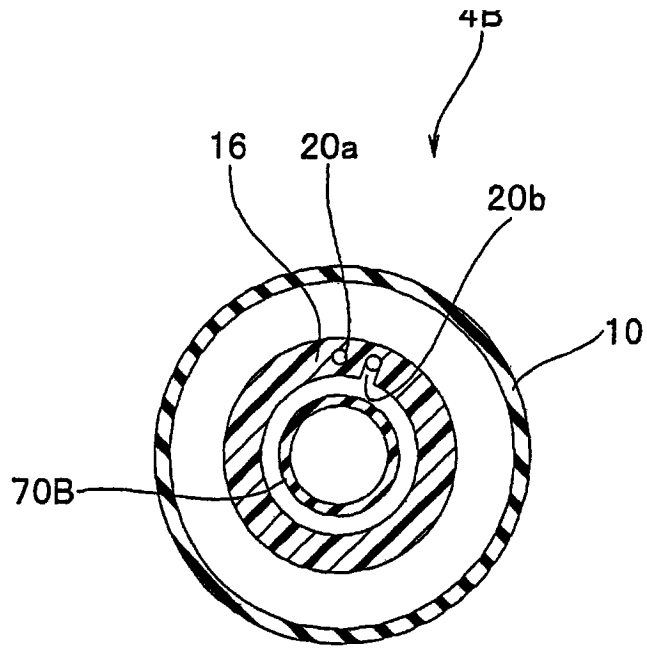


图 36

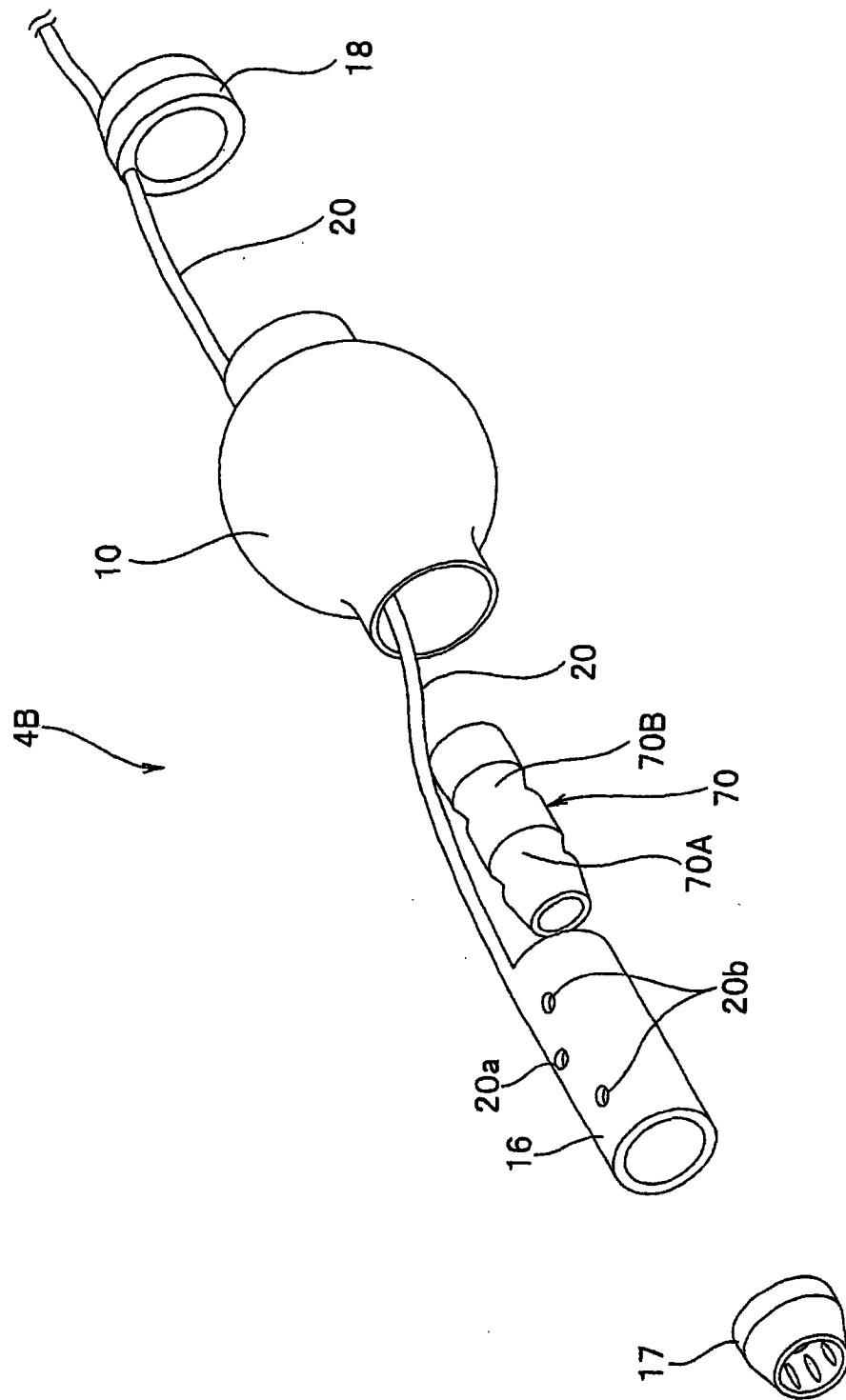


图 37

专利名称(译)	内窥镜插入辅助器械和内窥镜装置		
公开(公告)号	CN101637408B	公开(公告)日	2011-07-20
申请号	CN200910160152.7	申请日	2009-07-28
[标]申请(专利权)人(译)	奥林巴斯医疗株式会社		
申请(专利权)人(译)	奥林巴斯医疗株式会社		
当前申请(专利权)人(译)	奥林巴斯医疗株式会社		
[标]发明人	牧山聪志		
发明人	牧山聪志		
IPC分类号	A61B19/00 A61B1/00 A61B1/005		
CPC分类号	A61B1/31 A61B1/015 A61B1/01 A61B1/00082		
优先权	2008193837 2008-07-28 JP		
其他公开文献	CN101637408A		
外部链接	Espacenet	SIPO	

摘要(译)

一种内窥镜插入辅助器械和内窥镜装置。该辅助器械具有：圆筒部件，能够贯穿插入内窥镜的插入部，在插入部的插入轴方向上相对进退；保持部，设置在圆筒部件的外周侧，通过流体的供给、排出而膨胀、收缩；线状部件，一端与圆筒部件连接，另一端从与插入部的通道连通的开口部贯穿插入于通道内并从配置在手边基端侧的通道开口延伸出来；线状部件固定部，通过卡定线状部件，限制圆筒部件相对于插入部移动；卡定部件，以相对于插入部在轴方向上相对移动自如的方式配设，一端侧与圆筒部件连接，另一端侧沿着插入部的外周侧向手边基端侧延伸出来，对保持部供给、排出流体；以及卡定部件固定部，通过固定卡定部件的另一端侧，将圆筒部件保持在期望位置。

