

(12) 发明专利

(10) 授权公告号 CN 101370419 B

(45) 授权公告日 2011.06.15

(21) 申请号 200780002307.3

(22) 申请日 2007.01.10

(30) 优先权数据

006778/2006 2006.01.13 JP

006780/2006 2006.01.13 JP

006779/2006 2006.01.13 JP

(85) PCT申请进入国家阶段日

2008.07.11

(86) PCT申请的申请数据

PCT/JP2007/050183 2007.01.10

(87) PCT申请的公布数据

W02007/080899 JA 2007.07.19

(73) 专利权人 奥林巴斯医疗株式会社

地址 日本东京

(72) 发明人 三好弘晃 牧山聪志

(74) 专利代理机构 北京三友知识产权代理有限公司

11127

代理人 党晓林

(51) Int. Cl.

A61B 1/00(2006.01)

G02B 23/24(2006.01)

(56) 对比文件

CN 1575744 A, 2005.02.09, 全文.

JP 实开平 5-20704 U, 1993.03.19, 说明书第 [0012] 至 [0013] 段、附图 1-2.

审查员 彭韵

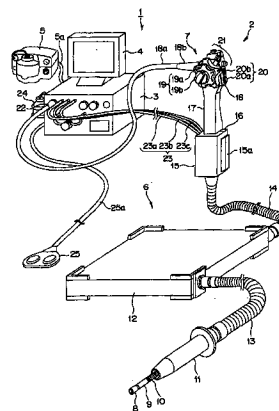
权利要求书 3 页 说明书 41 页 附图 73 页

(54) 发明名称

内窥镜以及旋转自行式内窥镜

(57) 摘要

本发明提供内窥镜和旋转自行式内窥镜。本发明的内窥镜 (2) 具备:具有弯曲部 (9) 的插入部 (6);与上述插入部分开设置的操作部 (7);弯曲操作线 (44),其贯穿插入于上述插入部内,用于通过前后牵引方向的牵引使上述弯曲部向预定方向弯曲;以及连接机构 (108、118a、150a、140),其能够将上述插入部和上述操作部连接成,在上述操作部中可自由地牵引操作上述弯曲线。



CN 101370419 B

1. 一种内窥镜,其特征在于,该内窥镜具备:

具有弯曲部的插入部;

与上述插入部分开设置的操作部;

多根弯曲操作线,其贯穿插入于上述插入部内,用于通过前后牵引方向的牵引使上述弯曲部向预定方向弯曲;以及

连接机构,其能够将上述插入部和上述操作部连接成,在上述操作部中可自由地牵引操作上述多根弯曲操作线,

所述连接机构具备:多个止动件,其配置在上述插入部侧,并设置在上述多根弯曲操作线的各个端部;以及

多个弯曲操作线卡定部件,其配设在上述操作部侧,与设置在上述操作部上的操作杆的操作联动地向上述牵引方向进退移动,并且具有并列设置在上述弯曲操作线的牵引方向上的多个凹部,以使在连接上述插入部和上述操作部时,使上述多个止动件分别卡合。

2. 根据权利要求1所述的内窥镜,其特征在于,

该内窥镜构成为,上述连接机构对上述插入部和上述操作部向前后的牵引方向进行连接操作,由此,上述弯曲操作线与设置在上述操作部上的操作杆的操作联动,对上述多个止动件分别进行引导并使其钩挂在向上述牵引方向进退移动的上述弯曲操作线卡定部件的上述多个凹部上。

3. 根据权利要求1所述的内窥镜,其特征在于,上述连接机构具有:

底板,该底板上设置有限制上述多个弯曲操作线卡定部件在上述牵引方向以外的移动的导轨部和隔板;

线连接板,其限制上述多根弯曲操作线的上述多个止动件在上述牵引方向以外的移动;以及

导向板,其设置在上述操作部上,在连接上述插入部和上述操作部时,能够将上述线连接板向规定的方向引导并卡合。

4. 根据权利要求1-3中任一项所述的内窥镜,其特征在于,上述连接机构在连接上述插入部和上述操作部时,将上述多根弯曲操作线的上述多个止动件分别同时连接到对应的上述多个弯曲操作线卡定部件的上述多个凹部。

5. 根据权利要求3所述的内窥镜,其特征在于,在连接上述插入部和上述操作部时,上述导向板将上述线连接板引导到规定的方向,由此使上述多个止动件同时卡入上述多个弯曲操作线卡定部件分别对应的上述多个凹部。

6. 根据权利要求5所述的内窥镜,其特征在于,

上述线连接板具有从侧面突起的凸部,

上述导向板具有引导上述凸部的切口,

在连接上述插入部和上述操作部时,上述凸部沿着上述切口移动,由此,上述线连接板朝向上述弯曲操作线卡定部件移动,上述多个止动件同时卡入上述对应的上述多个凹部。

7. 根据权利要求6所述的内窥镜,其特征在于,

上述导向板具有形成上述切口的朝向上述弯曲操作线卡定部件的斜面部,

上述线连接板的上述凸部沿着上述导向板的上述斜面部向前后方向移动,而且,向朝向上述弯曲操作线卡定部件的方向被引导而移动。

8. 根据权利要求 1 至 3、5 至 7 中任一项所述的内窥镜,其特征在于,该内窥镜还具备:驱动单元,其配设在操作部中,对绕轴转动自如的螺旋管赋予绕轴的旋转驱动力,上述螺旋管设于上述插入部,在该螺旋管的表面形成有螺旋形状部;

旋转传递机构,其在插入部和上述操作部连接起来的状态下,将上述驱动单元的旋转驱动力传递到上述螺旋管。

9. 根据权利要求 8 所述的内窥镜,其特征在于,
上述插入部在上述螺旋管的基端侧具有连接器罩,
上述操作部具有与上述连接器罩装卸自如的箱体,
上述旋转传递机构具有:

第 1 齿轮,其配设在上述箱体上,通过上述驱动单元旋转;

罩体,其构成上述箱体的一面,具有用于使该第 1 齿轮露出的孔部和卡合孔部;

第 2 齿轮,其配设在与传递上述第 1 齿轮的旋转的上述螺旋管连接的旋转轴上;以及

轴承,其隔着轴承侧弹性部件配设在上述连接器罩上,对上述旋转轴进行转动保持,并具有从该弹性部件的相反侧的面突起的卡合脚部,

在上述连接器罩和上述箱体连接起来的状态下,

上述轴承的上述卡合脚部贯穿插入于上述罩体的上述卡合孔部中,被定位在上述第 1 齿轮和上述第 2 齿轮啮合的上述罩体上的预定位置。

10. 根据权利要求 9 所述的内窥镜,其特征在于,

上述罩体在形成上述卡合孔部的前端侧的壁面上具有朝向基端方向的向上述箱体内倾斜的倾斜面,以便将上述轴承的上述卡合脚部向上述卡合孔部引导并将其送入上述卡合孔部。

11. 根据权利要求 10 所述的内窥镜,其特征在于,

当连接上述连接器罩和上述箱体时,

上述轴承以上述卡合脚部的端部沿着上述卡合孔部的倾斜面的方式,借助上述轴承侧弹性部件的弹性变形而移动,定位在上述预定位置。

12. 根据权利要求 10 所述的内窥镜,其特征在于,

该内窥镜具有传送路径连接机构,该传送路径连接机构在上述插入部和上述操作部连接起来的状态下,向配设在上述插入部的前端部中的电气装置供给电力和收发各种信号。

13. 根据权利要求 12 所述的内窥镜,其特征在于,

上述传送路径连接机构具有:

第 1 电连接器,其隔着连接器侧弹性部件配设在连接器罩上,具有从连接器面突起的锤状的突起部;以及

第 2 电连接器,其露出于箱体的一面,形成有供上述第 1 电连接器的上述突起部卡入的卡合孔,

上述突起部卡入上述卡合孔内,由此,上述第 1 电连接器和上述第 2 电连接器的连接位置被定位,确立电传送路径。

14. 根据权利要求 13 所述的内窥镜,其特征在于,

上述第 2 电连接器在形成上述卡合孔的孔周面上具有斜面部,以引导上述第 1 电连接器的锤状的上述突起部并将其送入上述卡合孔内。

15. 根据权利要求 14 所述的内窥镜,其特征在于,
当连接上述连接器罩和上述箱体时,

上述第 1 电连接器借助上述连接器侧弹性部件的弹性变形而移动,上述突起部以沿着上述第 2 电连接器的上述斜面部的方式被送入,从而上述第 1 电连接器与上述第 2 电连接器的电连接位置被定位。

内窥镜以及旋转自行式内窥镜

技术领域

[0001] 本发明涉及插入部和操作部装卸自如的内窥镜和旋转自行式内窥镜。

背景技术

[0002] 众所周知,内窥镜在医疗、工业等各种领域中,以对管内等的无法直接目视的部位进行观察为目的被广泛使用,一般构成为具有插入被检部位的细长的插入部。

[0003] 在这种内窥镜中,公知有各种各样的结构。如果列举一例,则公知有下述的旋转自行式内窥镜:在经肛门向大肠内进行插入部的插入的内窥镜中,在插入部的外周设置具有螺旋形状部的绕轴转动自如的旋转筒体,利用电动机等使该旋转筒体旋转,由此,能够利用在螺旋形状部和肠壁之间产生的摩擦,借助螺纹作用自动进行插入部向大肠内的插入。

[0004] 这样,利用旋转部件与体腔内的组织的摩擦将内窥镜等医疗用具插入体腔内的技术例如在日本特开平 10-113396 号公报中被公开。在日本特开平 10-113396 号公报中,示出能够容易地引导低侵害的医疗设备到达活体管的深部的医疗设备的推进装置。

[0005] 在该推进装置中,在旋转部件上设置有相对于该旋转部件的轴向倾斜的肋。因此,通过使旋转部件旋转动作,从而旋转部件的旋转力通过肋转换为推进力,连接在推进装置上的医疗设备借助推进力向深部方向移动。

[0006] 利用这种技术的内窥镜具有各种类型,但是,如果列举一例,则公知有下述的旋转自行式内窥镜装置:在经肛门向大肠内进行插入的内窥镜中,在插入部的外周侧设置能够绕轴转动的具有挠性的旋转筒体,通过使该旋转筒体旋转,自动进行向体腔内的插入。并且,为了插入到体腔内,旋转筒体为长条的,其材质使用旋转传递性良好的金属。

[0007] 不限于上述旋转自行式内窥镜,从未使用时的收纳性、使用后的灭菌消毒作业性等的观点来看,医疗用内窥镜优选为插入部和操作部装卸自如的结构。

[0008] 因此,例如在日本实开平 5-20704 号公报中,公开了手边操作部和主体能够分离的手边操作部装卸式内窥镜。

[0009] 但是,在日本实开平 5-20704 号公报所记载的手边操作部装卸式内窥镜中,在连接手边操作部和主体时,必须将连接在主体侧的两根牵引用线上的各止动件分别手动地卡入手边操作部的各接合件上。并且,为了能进行高难度的手术,在近年来的内窥镜中,能够向上下左右四个方向弯曲的弯曲部(弯折部)成为主流。

[0010] 因此,对于手边操作部装卸式内窥镜,在连接手边操作部和主体时,必须手动地将连接在多根例如四根牵引用线上的各止动件分别卡入连接在各接合件上,成为对使用者来说伴有繁琐作业的结构。

[0011] 并且,在使弯曲部(弯折部)向四个方向弯曲的手边操作部装卸式内窥镜的情况下,使用者需要将按照预定方式对弯曲部(弯折部)内部的块进行牵引的四根牵引用线可靠地卡入所确定的接合件上。即,使用者必须选择性地将使弯曲部向上下左右任一方向弯曲的牵引用线卡入与该上下左右对应的各接合件上。

[0012] 在这种手动将牵引用线连接在接合件上的结构中,有时会产生牵引用线和接合件的错

误连接,存在手边操作部和主体之间的连接性繁琐、使用便利性非常差的课题。

[0013] 进而,在日本实开平 5-20704 号公报所记载的手边操作部装卸式内窥镜中,所捕捉的内窥镜像为光纤镜类型。近年来,在前端部配设有摄像元件和照明用的光源的内窥镜成为主流。

[0014] 因此,在插入部和操作部装卸自如的内窥镜中,必须配设在连接该插入部和操作部时,用于对摄像元件和照明用的光源可靠地收发电力和通信信号的电接点部(连接器)。并且,也能够将该电接点部设置在内窥镜的外部,但是,对于在连接插入部和操作部时同时连接起来的结构,使用者可以不进行繁琐的作业。

[0015] 并且,当在内窥镜的外部配设电接点部(连接器)时,有时产生该电接点部(连接器)的忘记连接、错误连接、接触不良等。

发明内容

[0016] 因此,本发明是鉴于上述课题而完成的,其目的在于,实现下述的内窥镜和旋转自行式内窥镜:使具有弯曲部的插入部和进行弯曲部的弯曲操作的操作部装卸自如,在装卸插入部和操作部时,能够容易且可靠地随时将通过牵引对弯曲部进行弯曲操作的多根操作线相对于操作部侧的部件进行装卸,且使用便利性优良。进而,除了上述目的,本发明的目的还在于,实现下述的内窥镜和旋转自行式内窥镜:可靠地将旋转驱动力从操作部侧传递到插入部的旋转筒体上,并且,在装卸插入部和操作部时,能够容易且可靠地随时将通过牵引对弯曲部进行弯曲操作的多根操作线以及插入部侧的电连接器和操作部侧的电连接器连接起来,且使用便利性优良。

[0017] 本发明的内窥镜具备:具有弯曲部的插入部;与上述插入部分开设置的操作部;弯曲操作线,其贯穿插入于上述插入部内,用于通过前后牵引方向的牵引使上述弯曲部向预定方向弯曲;以及连接机构,其能够将上述插入部和上述操作部连接成,在上述操作部中可自由地牵引操作上述弯曲线。

附图说明

[0018] 图 1 是本发明的实施方式的旋转自行式内窥镜系统的整体结构图。

[0019] 图 2 是示出本发明的实施方式的内窥镜的前端部、弯曲部和旋转筒体的一部分的剖视图。

[0020] 图 3 是示出本发明的实施方式的插入辅助器械的立体图。

[0021] 图 4 是本发明的实施方式的用于连接引导管的插入辅助器械的分解立体图。

[0022] 图 5 是本发明的实施方式的连接有引导管的插入辅助器械的剖视图。

[0023] 图 6 是示出本发明的实施方式的连接有引导管的插入辅助器械的基端部分的剖视图。

[0024] 图 7 是本发明的实施方式的沿着图 6 的 VII-VII 线的插入辅助器械的剖视图。

[0025] 图 8 是本发明的实施方式的收纳壳体的分解立体图。

[0026] 图 9 是本发明的实施方式的收纳壳体的剖视图。

[0027] 图 10 是从一侧面观察本发明的实施方式的收纳壳体的平面图。

[0028] 图 11 是示出本发明的实施方式的用于安装引导管固定部件的收纳壳体的一侧面

的放大图。

[0029] 图 12 是示出本发明的实施方式的在图 11 的收纳壳体的一侧面安装了引导管固定部件的状态的放大平面图。

[0030] 图 13 是本发明的实施方式的用于配设推进力产生部件的引导管固定部件的分解立体图。

[0031] 图 14 是本发明的实施方式的从收纳壳体的上下方向观察的用于配设推进力产生部件的引导管固定部件的局部剖视图。

[0032] 图 15 是本发明的实施方式的从收纳壳体的左右方向观察的用于配设推进力产生部件的引导管固定部件的局部剖视图。

[0033] 图 16 是示出本发明的实施方式的推进力产生部件的平面图。

[0034] 图 17 是说明本发明的实施方式的贯穿插入有旋转筒体的引导管固定部件内的推进力产生部件的作用的剖视图。

[0035] 图 18 是本发明的实施方式的操作部侧的引导管固定部件的局部剖视图。

[0036] 图 19 是示出本发明的实施方式的操作部侧引导管和连接器罩的连接状态的剖视图。

[0037] 图 20 是示出本发明的实施方式连接有操作部侧引导管的连接器罩的一部分的剖视图。

[0038] 图 21 是示出本发明的实施方式的沿着图 20 的 XXI-XXI 线的截面的连接器箱的平面图。

[0039] 图 22 是示出本发明的实施方式的在引导管内贯穿插入了插入部主体的旋转筒体的状态的剖视图。

[0040] 图 23 是从一侧面观察本发明的实施方式的收纳壳体内的插入部主体的旋转筒体的剖视图。

[0041] 图 24 是本发明的实施方式的从连接器罩的开口侧的面观察的平面图。

[0042] 图 25 是本发明的实施方式的沿着图 24 的 XXV-XXV 线的连接器罩的剖视图。

[0043] 图 26 是本发明的实施方式的沿着图 25 的 XXVI-XXVI 线的连接器罩的剖视图。

[0044] 图 27 是从基端侧观察本发明的实施方式的连接器罩的连接主体部分的平面图。

[0045] 图 28 是用于说明本发明的实施方式的放大了图 27 的圆 XXVIII 的卡定凸部的图。

[0046] 图 29 是用于说明本发明的实施方式的配设在连接器主体中的插入部侧齿轮、旋转轴、轴承和弹性部件的分解立体图。

[0047] 图 30 是用于说明本发明的实施方式的电连接器和弹性部件的图。

[0048] 图 31 是用于说明本发明的实施方式的内置物保持体和弹性部件的图。

[0049] 图 32 是本发明的实施方式的使组装后的连接器主体的背面侧为上方的立体图。

[0050] 图 33 是示出本发明的实施方式的线连接板的上表面的平面图。

[0051] 图 34 是示出本发明的实施方式的线连接板的背面的平面图。

[0052] 图 35 是本发明的实施方式的沿着图 33 和图 34 的 XXXV-XXXV 线的线连接板的剖视图。

[0053] 图 36 是本发明的实施方式的线连接板的侧视图。

[0054] 图 37 是从基端侧观察本发明的实施方式的线连接板的平面图。

- [0055] 图 38 是从前端侧观察本发明的实施方式的线连接板的平面图。
- [0056] 图 39 是本发明的实施方式的连接在弯曲操作线上的线止动件的立体图。
- [0057] 图 40 是从前端侧观察本发明的实施方式的线止动件的平面图。
- [0058] 图 41 是示出本发明的实施方式的线止动件的侧面的局部剖视图。
- [0059] 图 42 是从基端侧观察本发明的实施方式的线止动件的平面图。
- [0060] 图 43 是用于说明本发明的实施方式的线止动件配设在线连接板上的状态的图。
- [0061] 图 44 是本发明的实施方式的从配设有线止动件的线连接板的基端方向观察的平面图。
- [0062] 图 45 是示出本发明的实施方式的在连接器主体上安装有线连接板的状态的图。
- [0063] 图 46 是说明本发明的实施方式的线连接板相对于连接器主体移动的状态的图。
- [0064] 图 47 是本发明的实施方式的连接器罩的俯视图。
- [0065] 图 48 是本发明的实施方式的连接器罩的后视图。
- [0066] 图 49 是本发明的实施方式的沿着图 48 所示的 4XIX-4XIX 线的连接器罩的剖视图。
- [0067] 图 50 是本发明的实施方式的沿着图 49 的 5X-5X 线的连接器罩的剖视图。
- [0068] 图 51 是示出本发明的实施方式的操作部的俯视图。
- [0069] 图 52 是示出本发明的实施方式的主体操作部的背面的平面图。
- [0070] 图 53 是示出本发明的实施方式的电动机箱的俯视图。
- [0071] 图 54 是本发明的实施方式的电动机箱的剖视图。
- [0072] 图 55 是示出本发明的实施方式的雌侧的电连接器的立体图。
- [0073] 图 56 是本发明的实施方式的电连接器的横向的剖视图。
- [0074] 图 57 是本发明的实施方式的电连接器的纵向的剖视图。
- [0075] 图 58 是示出本发明的实施方式的电动机罩的立体图。
- [0076] 图 59 是用于说明本发明的实施方式的电动机罩的卡合孔部的剖视图。
- [0077] 图 60 是示出本发明的实施方式的把持部和主体操作部的内部结构的图。
- [0078] 图 61 是本发明的实施方式的沿着图 60 的 6XI-6XI 线的把持部的剖视图。
- [0079] 图 62 是本发明的实施方式的沿着图 60 的 6XII-6XII 线的把持部的剖视图。
- [0080] 图 63 是示出本发明的实施方式的把持部和主体操作部的内部结构的图。
- [0081] 图 64 是示出本发明的实施方式的连接部件的立体图。
- [0082] 图 65 是示出本发明的实施方式的止挡件的立体图。
- [0083] 图 66 是用于说明本发明的实施方式的连接部件与止挡件抵接的状态的图。
- [0084] 图 67 是用于说明本发明的实施方式的连接部件与止挡件抵接的状态的图。
- [0085] 图 68 是示出本发明的实施方式的第 1 导向板的立体图。
- [0086] 图 69 是示出本发明的实施方式的第 2 导向板的立体图。
- [0087] 图 70 是示出本发明的实施方式的连接器罩与电动机箱对接前的状态的立体图。
- [0088] 图 71 是示出本发明的实施方式的连接器罩与电动机箱对接的状态的立体图。
- [0089] 图 72 是示出本发明的实施方式的连接器罩与电动机箱对接前的状态的剖视图。
- [0090] 图 73 是示出本发明的实施方式的连接器罩与电动机箱对接的状态的剖视图。
- [0091] 图 74 是示出本发明的实施方式的连接器罩与电动机箱对接前的状态的俯视图。

- [0092] 图 75 是示出本发明的实施方式的连接器罩与电动机箱对接前的状态的侧视图。
- [0093] 图 76 是示出本发明的实施方式的线连接板由引导板导向的状态的局部剖视图。
- [0094] 图 77 是用于说明本发明的实施方式的电动机箱的卡合凸部由连接器罩的直进槽导向的状态的图。
- [0095] 图 78 是示出本发明的实施方式的连接器罩与电动机箱刚要对接前的状态的侧视图。
- [0096] 图 79 是用于说明本发明的实施方式的线连接板由第 2 导向板导向的状态的图。
- [0097] 图 80 是用于说明本发明的实施方式的线连接板由第 2 导向板导向的状态的图。
- [0098] 图 81 是用于说明本发明的实施方式的线连接板由第 2 导向板导向的状态的图。
- [0099] 图 82 是用于说明本发明的实施方式的线连接板的线止动件卡入连接部件的止动件卡定孔的状态的图。
- [0100] 图 83 是用于说明本发明的实施方式的线连接板的线止动件卡入连接部件的止动件卡定孔的状态的图。
- [0101] 图 84 是用于说明本发明的实施方式的线连接板的线止动件卡入连接部件的止动件卡定孔的状态的图。
- [0102] 图 85 是用于说明本发明的实施方式的线连接板的线止动件卡入连接部件的止动件卡定孔的状态的图。
- [0103] 图 86 是示出本发明的实施方式的连接器罩与电动机箱对接的状态的侧视图。
- [0104] 图 87 是用于说明本发明的实施方式的电动机箱的卡合凸部由连接器罩的引导槽和倾斜面导向并卡入卡合孔的状态的图。
- [0105] 图 88 是用于说明本发明的实施方式的电动机箱的卡合凸部由连接器罩的引导槽和倾斜面导向并卡入卡合孔的状态的图。
- [0106] 图 89 是用于说明本发明的实施方式的电动机箱的卡合凸部由连接器罩的引导槽和倾斜面导向并卡入卡合孔的状态的图。
- [0107] 图 90 是用于说明本发明的实施方式的电动机箱的卡合凸部由连接器罩的引导槽和倾斜面导向并卡入卡合孔的状态的图。
- [0108] 图 91 是示出本发明的实施方式的卡合凸部卡入卡合孔的状态的放大平面图。
- [0109] 图 92 是用于说明本发明的实施方式的轴承的卡合脚部卡入电动机罩的卡合孔部的状态的图。
- [0110] 图 93 是用于说明本发明的实施方式的轴承的卡合脚部卡入电动机罩的卡合孔部的状态的图。
- [0111] 图 94 是用于说明本发明的实施方式的轴承的卡合脚部卡入电动机罩的卡合孔部的状态的图。
- [0112] 图 95 是用于说明本发明的实施方式的轴承的卡合脚部卡入电动机罩的卡合孔部、插入部侧齿轮和电动机齿轮啮合的状态的图。
- [0113] 图 96 是用于说明本发明的实施方式的轴承的卡合脚部卡入电动机罩的卡合孔部、插入部侧齿轮和电动机齿轮啮合的状态的图。
- [0114] 图 97 是用于说明本发明的实施方式的紧固在轴承上的弹性部件的作用的图。
- [0115] 图 98 是用于说明本发明的实施方式的紧固在轴承上的弹性部件的作用的图。

[0116] 图 99 是用于说明本发明的实施方式的插入部侧齿轮和电动机齿轮的啮合的作用的图。

[0117] 图 100 是用于说明本发明的实施方式的插入部侧齿轮和电动机齿轮的啮合的作用的图。

[0118] 图 101 是用于说明本发明的实施方式的插入部侧齿轮和电动机齿轮的啮合的作用的图。

[0119] 图 102 是用于说明本发明的实施方式的在雄侧的电连接器和雌侧的电连接器的连接中,雄侧的电连接器的突起部和被紧固的弹性部件的作用的图。

[0120] 图 103 是用于说明本发明的实施方式的在雄侧的电连接器和雌侧的电连接器的连接中,雄侧的电连接器的突起部和被紧固的弹性部件的作用的图。

[0121] 图 104 是用于说明本发明的实施方式的在雄侧的电连接器和雌侧的电连接器的连接中,雄侧的电连接器的突起部和被紧固的弹性部件的作用的图。

[0122] 图 105 是用于说明本发明的实施方式的在雄侧的电连接器和雌侧的电连接器的连接中,雄侧的电连接器的突起部和被紧固的弹性部件的作用的图。

[0123] 图 106 是示出本发明的实施方式的连接器罩与电动机箱对接的状态的俯视图。

[0124] 图 107 是从上面观察本发明的实施方式的收纳壳体的平面图。

[0125] 图 108 是示出本发明的实施方式的插入辅助器械从患者的肛门向直肠插入的状态的作用说明用的图。

[0126] 图 109 是本发明的实施方式的插入大肠内的插入部主体到达 S 字状结肠的作用说明用的图。

[0127] 图 110 是本发明的实施方式的插入大肠内的插入部主体到达盲肠附近的作用说明用的图。

[0128] 图 111 是用于说明本发明的实施方式的使连接器罩从电动机箱脱离时的动作的图。

[0129] 图 112 是用于说明本发明的实施方式的使连接器罩从电动机箱脱离时的动作的图。

具体实施方式

[0130] 下面,参照附图说明本发明的实施方式。

[0131] 图 1~图 112 涉及本发明的一个实施方式,图 1 是旋转自行式内窥镜系统的整体结构图,图 2 是示出内窥镜的前端部、弯曲部和旋转筒体的一部分的剖视图,图 3 是示出插入辅助器械的立体图,图 4 是用于连接引导管的插入辅助器械的分解立体图,图 5 是连接有引导管的插入辅助器械的剖视图,图 6 是示出连接有引导管的插入辅助器械的基端部分的剖视图,图 7 是沿着图 6 的 VII-VII 线的插入辅助器械的剖视图,图 8 是收纳壳体主体的分解立体图,图 9 是收纳壳体主体的剖视图,图 10 是从一侧面观察收纳壳体主体的平面图,图 11 是示出用于安装引导管固定部件的收纳壳体主体的一侧面的放大图,图 12 是示出在图 11 的收纳壳体主体的一侧面安装了引导管固定部件的状态的放大平面图,图 13 是用于配设推进力产生部件的引导管固定部件的分解立体图,图 14 是从收纳壳体主体的上下方向观察的用于配设推进力产生部件的引导管固定部件的局部剖视图,图 15 是从收纳壳体主

体的左右方向观察的用于配设推进力产生部件的引导管固定部件的局部剖视图,图 16 是示出推进力产生部件的平面图,图 17 是说明贯穿插入有旋转筒体的引导管固定部件内的推进力产生部件的作用的剖视图,图 18 是操作部侧的引导管固定部件的局部剖视图,图 19 是示出操作部侧引导管与连接器罩的连接状态的剖视图,图 20 是示出连接有操作部侧引导管的连接器罩的一部分的剖视图,图 21 是示出沿着图 20 的 XXI-XXI 线的截面的连接器箱的平面图,图 22 是示出在引导管内贯穿插入了插入部主体的旋转筒体的状态的剖视图,图 23 是从一侧面观察收纳壳体主体内的插入部主体的旋转筒体的剖视图,图 24 是从连接器罩的开口侧的面观察的平面图,图 25 是沿着图 24 的 XXV-XXV 线的连接器罩的剖视图,图 26 是沿着图 25 的 XXVI-XXVI 线的连接器罩的剖视图,图 27 是从基端侧观察连接器罩的连接主体部分的平面图,图 28 是用于说明放大了图 27 的圆 XXVIII 的卡定凸部的图,图 29 是用于说明配设在连接器主体中的插入部侧齿轮、旋转轴、轴承和弹性部件的分解立体图,图 30 是用于说明电连接器和弹性部件的图,图 31 是用于说明内置物保持体和弹性部件的图,图 32 是使组装后的连接器主体的背面侧为上方的立体图,图 33 是示出线连接板的上表面的平面图,图 34 是示出线连接板的背面的平面图,图 35 是沿着图 33 和图 34 的 XXXV-XXXV 线的线连接板的剖视图,图 36 是线连接板的侧视图,图 37 是从基端侧观察线连接板的平面图,图 38 是从前端侧观察线连接板的平面图,图 39 是连接在弯曲操作线上的线止动件的立体图,图 40 是从前端侧观察线止动件的平面图,图 41 是示出线止动件的侧面的局部剖视图,图 42 是从基端侧观察线止动件的平面图,图 43 是用于说明线止动件配设在线连接板上的状态的图,图 44 是从配设有线止动件的线连接板的基端方向观察的平面图,图 45 是示出在连接器主体上安装了线连接板的状态的图,图 46 是说明线连接板相对于连接器主体移动的状态的图,图 47 是连接器罩的俯视图,图 48 是连接器罩的后视图,图 49 是沿着图 48 所示的 4XIX-4XIX 线的连接器罩的剖视图,图 50 是沿着图 49 的 5X-5X 线的连接器罩的剖视图,图 51 是示出操作部的俯视图,图 52 是示出主操作部的背面的平面图,图 53 是示出电动机箱的俯视图,图 54 是电动机箱的剖视图,图 55 是示出雌侧的电连接器的立体图,图 56 是电连接器的横向的剖视图,图 57 是电连接器的纵向的剖视图,图 58 是示出电动机罩的立体图,图 59 是用于说明电动机罩的卡合孔部的剖视图,图 60 是示出把持部和主操作部的内部结构的图,图 61 是沿着图 60 的 6XI-6XI 线的把持部的剖视图,图 62 是沿着图 60 的 6XII-6XII 线的把持部的剖视图,图 63 是示出把持部和主操作部的内部结构的图,图 64 是示出连接部件的立体图,图 65 是示出止挡件的立体图,图 66 和图 67 是用于说明连接部件与止挡件抵接的状态的图,图 68 是示出第 1 导向板的立体图,图 69 是示出第 2 导向板的立体图,图 70 是示出连接器罩与电动机箱对接前的状态的立体图,图 71 是示出连接器罩与电动机箱对接前的状态的立体图,图 72 是示出连接器罩与电动机箱对接前的状态的剖视图,图 73 是示出连接器罩与电动机箱对接前的状态的剖视图,图 74 是示出连接器罩与电动机箱对接前的状态的俯视图,图 75 是示出连接器罩与电动机箱对接前的状态的侧视图,图 76 是示出线连接板由引导板导向的状态的局部剖视图,图 77 是用于说明电动机箱的卡合凸部由连接器罩的直进槽导向的状态的图,图 78 是示出连接器罩与电动机箱刚要对接前的状态的侧视图,图 79 ~ 图 81 是用于说明线连接板由第 2 导向板导向的状态的图,图 82 ~ 图 85 是用于说明线连接板的线止动件卡入连接部件的止动件卡定孔的状态的图,图 86 是示出连接器罩与电动机箱对接前的状态的侧视图,图 87 ~ 图 90 是用于说明电动机箱的卡合凸

部由连接器罩的引导槽和倾斜面导向并卡入卡合孔的状态的图,图 91 是示出卡合凸部卡入卡合孔的状态的放大平面图,图 92 ~图 94 是用于说明轴承的卡合脚部卡入电动机罩的卡合孔部的状态的图,图 95 和图 96 是用于说明轴承的卡合脚部卡入电动机罩的卡合孔部、插入部侧齿轮和电动机齿轮啮合的状态的图,图 97 和图 98 是用于说明紧固在轴承上的弹性部件的作用的图,图 99 ~图 101 是用于说明插入部侧齿轮和电动机齿轮的啮合的作用的图,图 102 ~图 105 是用于说明在雄侧的电连接器和雌侧的电连接器的连接中,雄侧的电连接器的突起部和被紧固的弹性部件的作用的图,图 106 是示出连接器罩与电动机箱对接的状态的俯视图,图 107 是从上面观察收纳壳体主体的平面图,图 108 是示出插入辅助器械从患者的肛门向直肠插入的状态的作用说明用的图,图 109 是插入大肠内的插入部主体到达 S 字状结肠的作用说明用的图,图 110 是插入大肠内的插入部主体到达盲肠附近的作用说明用的图,图 111 和图 112 是用于说明使连接器罩从电动机箱脱离时的动作的图。

[0132] 首先,根据图 1,说明旋转自行式内窥镜系统 1 的整体结构。

[0133] 如图 1 所示,旋转自行式内窥镜系统(以下简称为内窥镜系统)1 主要由旋转自行式内窥镜(以下简称为内窥镜)2、控制装置 3、监视器 4 和抽吸器 5 构成。

[0134] 内窥镜 2 主要由带收纳壳体的内窥镜插入部 6 和操作部 7 构成。

[0135] 带收纳壳体的内窥镜插入部 6 按照从前端起的顺序主要由以下部分构成:前端硬性部(以下简称为前端部)8;弯曲部 9;插入部主体 10;旋转筒体 51;插入辅助器械 11;插入部收纳壳体主体(以下简称为收纳壳体主体)12;夹装在插入辅助器械 11 和收纳壳体主体 12 之间的波纹状的管道即前端侧引导管 13;夹装在操作部 7 和收纳壳体主体 12 之间的波纹状的管道即操作部侧引导管 14;以及连接有该操作部侧引导管 14 的一端的连接器罩 15。

[0136] 操作部 7 主要由以下部分构成:电动机箱 16,其是构成带收纳壳体的内窥镜插入部 6 的一部分的连接器罩 15 装卸自如的转动单元;把持部 17;和主操作部 18。另外,通过上述连接器罩 15 和电动机箱 16 来构成本实施方式的内窥镜 2 的连接部,通过这些连接器罩 15 和电动机箱 16 的连接(对接),进行能够实现内窥镜 2 的各种功能用的后述的第 1 功能连接、第 2 功能连接和第 3 功能连接。

[0137] 在主操作部 18 中配设有:使带收纳壳体的内窥镜插入部 6 的弯曲部 9 向四个方向(与内窥镜 2 所捕捉的内窥镜图像对应的上下左右方向)弯曲的操作杆即弯曲操作旋钮 19;对流体进行送出操作或抽吸操作的按钮类 20;以及操作各种摄像、照明等光学系统、打印机等设备类的开关类 21。

[0138] 弯曲操作旋钮 19 以大致圆盘状的两个旋钮重叠的方式配设在操作部 7 的主操作部 18 的一面。这两个旋钮转动自如地配设,包括在主操作部 18 侧用于对弯曲部 9 的上述上下方向进行操作的 U(UP)/D(DOWN)用弯曲操作旋钮 19a、和在该 U/D 用弯曲操作旋钮 19a 上用于对弯曲部 9 的上述左右方向进行操作的 R(RIGHT)/L(LEFT)用弯曲操作旋钮 19b。

[0139] 从主操作部 18 的一侧面延伸设置有电缆即通用软线 18a。并且,在主操作部 18 上,在通用软线 18a 延伸出的根部部分设有防折部 18b。

[0140] 在该通用软线 18a 的延伸端配设有连接器部 22。该连接器部 22 连接在控制装置 3 上。

[0141] 并且,配设在主操作部 18 的一侧面的按钮类 20 包括:从内窥镜 2 的前端部 8 向被

检体内输送气体或输送液体时操作的送气 / 送水按钮 20a ; 以及从内窥镜 2 的前端部 8 抽吸被检体内的污物等的液体时操作的抽吸按钮 20b。

[0142] 从可相对于电动机箱 16 装卸的连接器罩 15 延伸出贯穿插入在带收纳壳体的内窥镜插入部 6 中的三根管道 23。这三根管道 23 包括送气用管道 23a、送水用管道 23b 和抽吸用管道 23c。这三根管道 23 的延伸端分别经由装卸自如的连接器连接在控制装置 3 的前面部的预定位置。

[0143] 在控制装置 3 中设有送水罐 24。在该送水罐 24 内贮存有蒸馏水或生理盐水。当对主操作部 18 的送气 / 送水按钮 20a 进行预定操作时, 蒸馏水或生理盐水通过控制装置 3 输送给送水用管道 23b, 并从内窥镜 2 的前端部 8 喷出。另外, 当对主操作部 18 的送气 / 送水按钮 20a 进行预定操作时, 从控制装置 3 内的未图示的压缩机向送气用管道 23a 输送空气, 该空气从内窥镜 2 的前端部 8 喷出。

[0144] 并且, 当操作抽吸按钮 20b 时, 从内窥镜 2 的前端部 8 抽吸污物等, 该污物等经由抽吸用管道 23c, 从控制装置 3 被送入抽吸器 5。另外, 在本实施方式的旋转自行式内窥镜系统 1 中使用抽吸器 5, 但是也可以利用 医院所配备的抽吸系统。

[0145] 在控制装置 3 上经由电缆 25a 连接有脚踏开关 25。该脚踏开关 25 是用于对内窥镜 2 的插入部主体 10 向预定方向进行转动 / 停止操作的开关。另外, 对该插入部主体 10 的旋转方向进行操作和停止操作的进退开关没有图示, 但也配设在后述的操作部 7 的主操作部 18 中。

[0146] 并且, 在控制装置 3 的前面部配设有电源开关、使内窥镜 2 的插入部的旋转速度可变的刻度盘等。另外, 在操作部 7 的电动机箱 16 中内置有对插入部赋予旋转力的此处未图示的电动机。

[0147] 并且, 控制装置 3 与监视器 4 电连接。监视器 4 显示内窥镜 2 所捕捉的内窥镜图像。

[0148] 接着, 使用图 2 说明构成内窥镜 2 的插入部的前端部 8、弯曲部 9、插入部主体 10 和旋转筒体 51。

[0149] 首先, 说明前端部 8。

[0150] 前端部 8 主要由下列部分构成 : 包含具有活体适应性的合成树脂的、硬质的大致圆环状的主体环 26 ; 和摄像单元 27。

[0151] 摄像单元 27 的外形通过以下部分形成 : 容纳在主体环 26 内的包含合成树脂的大致圆环状的保持环 28a ; 嵌装在该保持环 28a 的基端侧的包含金属的大致圆环状的罩环 28b ; 和以对保持环 28a 的前端开口部进行气密密封的方式嵌装, 通过具有活体适应性的透明的合成树脂形成为拱顶状的罩体 29。

[0152] 在由这些部件形成的摄像单元 27 的空间内配设有 : 物镜组 30 ; 配置在向该物镜组 30 入射的摄影光聚光的位置上的 CCD、CMOS 等的摄像元件 31 ; 和被输入由该摄像元件 31 进行光电转换后的图像信号的柔性印刷电路板 (FPC) 32。

[0153] 在该 FPC 32 上连接有通信缆线 33。该通信缆线 33 贯穿插入在弯曲部 9 和插入部主体 10 内, 并连接在配设于连接器罩 15 (参照图 1) 中的未图示的连接器的上。

[0154] 并且, 在对保持物镜组 30 的保持环进行固定的板体 35 上, 以包围物镜组 30 的方式配设有照明部件即多个 LED 34。另外, 板体 35 形成为 大致圆形, 以便能够与位于通过罩

体 29 的大致中心的部分的延长线上的内表面紧固。而且,物镜组 30 配置成,光轴通过板体 35 的板面的大致中心位置。

[0155] 这样构成的摄像单元 27 配置在相对于主体环 26 的中心偏心的位置上,通过配设在主体环 26 的前端侧开口部中的前端盖 36 而固定在主体环 26 上。

[0156] 在摄像单元 27 的保持环 28a 和主体环 26 之间形成的间隙中配置有抽吸用管道 23c 的前端部分和抽吸管 37,该抽吸用管道 23c 连接在该抽吸管 37 的基端侧。该抽吸管 37 的前端部分紧固在前端盖 36 上。

[0157] 在前端盖 36 上形成有抽吸用的开口部 38。另外,虽然没有图示,但是利用在上述保持环 28a 和主体环 26 之间形成的间隙,配设有与送气用管道 23a 和送水用管道 23b 连通的管路,这些管路的开口部也形成在前端盖 36 上。

[0158] 接着,说明弯曲部 9。

[0159] 在弯曲部 9 中通过枢转支承部 40a 转动自如地连续设置有:嵌装在前端部 8 的主体环 26 的基端开口部中的硬质的前端弯曲块 39;和硬质的多个弯曲块 40(也称为弯曲节环(節輪))。在这些块 39、40 上包覆有包含具有活体适应性的氟化橡胶等弹性部件的弯曲外皮 41。该弯曲外皮 41 的前端部分通过绕线粘接部 42 与前端部 8 的主体环 26 的基端部分紧固。

[0160] 多个弯曲块 40 具有从其内周面向中心方向突出的线导向件 43。在该线导向件 43 中贯穿插入有弯曲操作线 44(也称为角度线)。

[0161] 该弯曲操作线 44 的前端部分在弯曲部 9 内存在四根(在图 2 中仅图示两根),分别在弯曲操作线 44 的前端部分上通过焊锡等焊接有筒状的卡定部件 45。这些弯曲操作线 44 各自的卡定部件 45 卡定在形成于前端弯曲块 39 上的四个卡定孔部 39a 中。

[0162] 四个卡定孔部 39a 在与前端弯曲块 39 的轴正交的面中,形成在大致成为等间隔的四等分的位置上。该前端弯曲块 39 绕轴的方向确定为,各卡定孔部 39a 位于与上述内窥镜图像的上下左右对应的位置。因此,四根弯曲操作线 44 被保持固定在上下左右方向上大致等间隔离开四点。

[0163] 并且,这些弯曲操作线 44 贯穿插入在插入部主体 10 内,一直配设到连接器罩 15。另外,在这些弯曲操作线 44 的各自的基端部分设有此处未图示的后述的线止动件。在连接器罩 15 与电动机箱 16 为一体的状态下,各弯曲操作线 44 的线止动件分别对应地连接在设于把持部 17 内的此处未图示的后述的弯曲线卡定部件即连接部件上。

[0164] 各连接部件通过此处未图示的后述的链条,与此处未图示的后述的弯曲操作机构连接,该弯曲操作机构与配设在主操作部 18 内的弯曲操作旋钮 19 联动。即,当对弯曲操作旋钮 19 进行转动操作时,各连接部件通过弯曲操作机构交替地被牵引或松弛,与该动作联动,各弯曲操作线 44 被交替地牵引或松弛。

[0165] 因此,当四根弯曲操作线 44 被分别向前后牵引松弛时,多个弯曲块 40 对应地转动。这样,弯曲部 9 向上述四个方向被弯曲操作。

[0166] 在弯曲部 9 的基端部分配设有:嵌装在位于最基端的弯曲块 40 的内部的蛇形管固定用的包含金属的第 1 管头 46;嵌装在位于最基端的弯曲块 40 的外周侧的内层管道固定用的包含金属的第 2 管头 47;以及用于将嵌装在该第 2 管头 47 的外周侧的旋转筒体以转动自如的方式卡合的包含合成树脂的第 3 管头 48。这些管头 46 ~ 48 通过粘接剂等牢固地

紧固。

[0167] 另外,上述弯曲外皮 41 也与第 3 管头 48 通过绕线粘接部 42 紧固。

[0168] 并且,上述弯曲操作线 44 的基端侧分别从第 1 管头 46 贯穿插入在螺旋护套 (coil sheath) 49 内。螺旋护套 49 的前端部分插入固定在形成于第 1 管头 46 的孔部内。另外,在本实施方式中使用的螺旋护套 49 具有将线紧密卷绕成管状的非压缩性的结构。

[0169] 第 2 管头 47 的基端部分固定有贯穿插入在插入部内的软性的内层管道 49a 的前端部分。该内层管道 49a 也可以是将细的线等编织成筒状且具有挠性的管道体。

[0170] 在第 3 管头 48 的基端部分设有突起部 48a。并且,该第 3 管头 48 以在突起部 48a 的外周侧形成间隙的方式完全被弯曲外皮 41 覆盖。另外,在后面说明突起部 48a 的作用。

[0171] 接着,说明插入部主体 10。

[0172] 插入部主体 10 主要由以下部分构成:在前端部分包含连接用的合成树脂的管头 50;和构成外皮的螺旋管即旋转筒体 51,该旋转筒体 51 的前端部分和该管头 50 通过粘接材料 52 来紧固。

[0173] 在该插入部主体 10 内配设有:上述内层管道 49a;供弯曲操作线 44 分别贯穿插入的四根螺旋护套 49;通信缆线 33;和未图示的各种管道 23。即,由图可知,内层管道 49a 成为最外侧,保护内部的各种结构要素。

[0174] 在前端部分包含连接用的合成树脂的管头 50 和旋转筒体 51 的前端部分通过粘接材料 52 来紧固。

[0175] 管头 50 在前端部分形成有与上述弯曲部 9 的第 3 管头 48 的突起部 48a 卡合的凹凸部 50a。即,管头 50 和第 3 管头 48 绕各自的轴转动自如。即,插入部主体 10 构成为,外嵌的旋转筒体 51 如后所述那样,绕该内层管道 49a 的轴转动,而插入部主体 10 自身不转动。

[0176] 与该管头 50 连接的旋转筒体 51 是将截面形状被加工成凹凸的具有活体适应性的金属板体卷绕成螺旋状的、具有挠性的筒体。该旋转筒体 51 的上述凹凸大致没有间隙地卡合,在其外周面形成有成为螺旋状凸部(或螺旋状凹部、或以沿着螺旋连续设置的方式突出设置的凸部等)的螺旋形状部 51a。

[0177] 具体而言,旋转筒体 51 是考虑了向体腔内的贯穿插入性的螺旋管,例如为不锈钢制,且设定了预定的直径尺寸。并且,对于旋转筒体 51,能够变更在板体上形成的凹凸的尺寸,设定各种凹凸的间距、螺旋的角度等。另外,形成螺旋形状部 51a 的凸部分的宽度设定为比凹部分的宽度大。由此,即使形成插入部的外形的旋转筒体 51 在弯曲的状态下互相重叠,也能够防止凸部进入凹部。

[0178] 该旋转筒体 51 构成为能够绕插入方向的轴转动。进而,当该旋转筒体 51 旋转时,外周面的螺旋形状部 51a 与被检体的体腔内壁接触而产生推力,旋转筒体 51 自身要向插入方向行进。

[0179] 此时,紧固在旋转筒体 51 的前端部的管头 50 与位于弯曲部 9 的基端部分的第 3 管头 48 抵接而按压弯曲部 9,包括前端部 8 在内的插入部整体被赋予朝向体腔内的深部前进的推进力。

[0180] 另外,旋转筒体 51 通过配设在操作部 7 的电动机箱 16(参照图 1)内的构成转动单元的一部分的电动机(未图示),被赋予旋转力。并且,在本实施方式中,通过上述前端部

8、弯曲部 9、插入部主体 10 和旋转筒体 51 来构成旋转自行式内窥镜 2 的插入部。

[0181] 接着,使用图 3 ~图 7 说明插入辅助器械 11。

[0182] 如图 3 所示,插入辅助器械 11 主要由插入管 53、迷入防止单元即迷入防止部 54、保持管 55、第 1 固定环 56 和第 2 固定环 57 构成。

[0183] 另外,插入管 53、迷入防止部 54 和保持管 55 为一体,构成插入辅助器械 11 中的管道主体 58。

[0184] 保持管 55 是呈两端外周部分向外径方向突出的形状的大致筒状的金属环。另外,保持管 55 不限于金属,也可以是包含合成树脂、塑料等的硬质的筒体。如图 4 所示,在该保持管 55 中,在基端侧的内周面形成有内螺纹部 55a。

[0185] 第 1 固定环 56 是呈基端外周部分向外径方向突出的形状的大致筒状的金属环。另外,第 1 固定环 56 也不限于金属,可以是包含合成树脂、塑料等的硬质的筒体。在该第 1 固定环 56 的基端部分,在外周面侧形成有外螺纹部 56a,在内周面侧形成有内螺纹部 56b。

[0186] 第 2 固定环 57 是呈中途外周部分向外径方向突出的形状的大致筒状的金属环。另外,第 2 固定环 57 也不限于金属,可以是包含合成树脂、塑料等的硬质的筒体。在该第 2 固定环 57 的前端部分,在外周面侧形成有外螺纹部 57a。

[0187] 在该第 2 固定环 57 中插入设置有前端侧引导管 13。该前端侧引导管 13 以在第 2 固定环 57 的前端侧突出的方式贯穿插入,从该突出的前端部分的外周方向嵌入有分离为两个的止动环 59。另外,与前端侧引导管 13 有关的详细说明、以及与基于止动环 59 对插入辅助器械 11 的固定有关的详细说明在后面记载。

[0188] 如图 5 所示,插入管 53 构成为具有:以前端变细的方式在外周形成有锥面的包含硅树脂等具有柔软性的合成树脂的大致圆环状的前端插入管 53a;形成主体的插入筒体 53b;以及在内周侧连接前端插入管 53a 和 插入筒体 53b 的连接环 53c。

[0189] 该插入筒体 53b 构成为从外表面侧起依次具有:由聚氨酯等合成树脂形成的外管道 53d;将金属线编织成网眼状并形成筒状的编织层 53e;金属性的螺旋管即挠性 (flex) 管 53f;和由聚氨酯等合成树脂形成的内管道 53g。

[0190] 这些外管道 53d、编织层 53e、挠性管 53f 和内管道 53g 为四层结构,各自对应的部件之间通过粘接、焊接等被紧固成一体。由此,插入筒体 53b 是设定了预定刚性的具有挠性的管道体。

[0191] 另外,在能够充分获得预定刚性和预定挠性的情况下,插入筒体 53b 也可以形成包括单一部件的筒体。进而,也可以对插入筒体 53b 的外周面和内周面实施提高滑动性的例如特氟隆(注册商标)加工等涂层。在该插入筒体 53b 的基端部分配设有包含硅树脂等合成树脂的中空的圆盘即上述迷入防止部 54。

[0192] 该迷入防止部 54 被设定成其孔径比插入筒体 53b 的外形小。迷入防止部 54 通过其弹性变形而具有预定的保持强度,紧密固定在插入筒体 53b 上。由此,通过变更迷入防止部 54 的位置,能够设定从插入管 53 的前端到基端的向体腔内插入的期望的插入长度。

[0193] 并且,如图 5 所示,插入筒体 53b 的基端部分为编织层 53e、挠性管 53f 和内管道 53g 的三层结构,通过粘接等与圆环状的管头 60 紧固。保持管 55 与成为插入管 53 的插入筒体 53b 的基端部的管头 60 螺合。

[0194] 管道主体 58 在前端具有作为上述前端插入管 53a 的前端开口的开口部 58a。另

外,开口部 58a 构成用于供插入部突出的、插入辅助器械 11 的开口部。

[0195] 通过在保持管 55 的内螺纹部 55a 上螺合第 1 固定环 56 的外螺纹部 56a,从而第 1 固定环 56 固定在成为管道主体 58 的基端部的保持管 55 上。

[0196] 在该第 1 固定环 56 中,嵌入有贯穿插入了前端侧引导管 13 的止动环 59,并且固定有第 2 固定环 57。即,通过使第 1 固定环 56 的内螺纹部 56b 和第 2 固定环 57 的外螺纹部 57a 螺合,从而第 2 固定环 57 固定 在第 1 固定环 56 上。

[0197] 此时,止动环 59 的两端面分别通过对置的第 1 固定环 56 内的端面和第 2 固定环内的端面而嵌合固定。并且,在该止动环 59 中,在其内周面的中央部和基端部上朝向内周方向绕轴形成有向内的凸缘 59a、59b。

[0198] 如图 6 和图 7 所示,这些向内的凸缘 59a、59b 将前端侧引导管 13 的波纹状的凹凸卡定。由此,前端侧引导管 13 连接在插入辅助器械 11 上。并且,前端侧引导管 13 在其前端部分即图 6 的符号 F 所示的部分中,与形成在第 1 固定环 56 内的台阶部的基端侧的面成为被压缩的状态,由此,前端侧引导管 13 和插入辅助器械 11 保持水密地连接。即,通过插入辅助器械 11 和前端侧引导管 13,形成管道主体 58 的开口部 58a 成为前端开口的管路。

[0199] 接着,使用图 8 ~ 图 12 说明收纳壳体主体 12。

[0200] 如图 8 所示,收纳壳体主体 12 主要由以下部分构成:丙烯板等透明或半透明的具有光透射性的矩形状的两张板体 61、62;用于使这两张板体 61、62 各自的一面以离开预定距离的方式对置并紧固的多个框体 63a ~ 63f;和两个引导管固定部件 64、65。

[0201] 另外,通过使上述板体 61、62 为半透明或具有光透射性的着色板,从而能够构成成为难以看到附着在旋转筒体 51 上的污物、且能够目视确认旋转筒体 51 的旋转的结构。

[0202] 在两张板体 61、62 上,在彼此对置的面的相反侧的面的角部固定有 L 字状脚部 66。这些脚部 66 的各自的角部与各板体 61、62 的四个角的某一个对齐,通过粘接等紧固在板体 61、62 的各面上。

[0203] 在板体 61、62 上,在紧固上述脚部 66 的面的相反侧的面的各边缘部上,通过粘接等紧固有厚度方向的尺寸分别相等的框体 63a ~ 63f。即,两张板体 61、62 如上所述,各自的板面以离开了各框体 63a ~ 63f 的厚度的距离平行地固定。

[0204] 这些框体 63a ~ 63f 分别为设定成预定长度的大致四棱柱形状,如图 9 所示,设置在沿着板体 61、62 的四边的边缘部上的四周。即,通过两张板体 61、62 和各框体 63a ~ 63f,在收纳壳体主体 12 中形成内部空间。

[0205] 并且,在框体 63a 的一端和框体 63b 的一端之间以及在框体 63c 的一端和框体 63d 的一端之间,分别形成有隔开预定间隔的间隙 68,以便能够贯穿插入上述插入部。在形成该间隙 68 的框体 63a ~ 63d 的内部侧的角部形成有平滑的曲面 69,以使得插入部能够顺畅地通过。

[0206] 各引导管固定部件 64、65 以架设与上述间隙 68 对齐的位置的框体 63a、63b 或框体 63c、63d 的方式,通过包括螺栓和螺母的固定部件 67 固定在收纳壳体主体 12 的一侧面上。

[0207] 具体而言,如图 10 所示,各引导管固定部件 64、65 由金属构成,并形成在筒体 64a、65a 的一端固定有长方形的矩形状的板部件 64b、65b 的形状。另外,各引导管固定部件 64、65 不限于金属,也可以是包含合成树脂、塑料等的硬质的筒体。

[0208] 如图 10 和图 12 所示,这些引导管固定部件 64、65 通过固定部件 67 来固定,该固定

部件 67 贯穿插入在形成于各框体 63a ~ 63d 上的螺纹孔 67a (在图 11 中, 仅图示框体 63a、63b 的螺纹孔 67a) 中。

[0209] 另外, 这些各引导管固定部件 64、65 被固定成, 筒体 64a、65a 的孔部和上述间隙 68 的各自的中心对齐, 且与收纳壳体主体 12 的内部空间连通。并且, 间隙 68 和各引导管固定部件 64、65 的配置位置为收纳壳体主体 12 的角部附近的侧面部, 以各引导管固定部件 64、65 的筒体 64a、65a 的长轴正交的方式进行设定。另外, 各引导管固定部件 64、65 设定为不配置在收纳壳体主体 12 的同一角部附近。

[0210] 即, 最佳的各引导管固定部件 64、65 的配置位置如图 9 所示, 在朝向纸面观察的、收纳壳体主体 12 的面向下方的侧面中的左下部的角部附近固定引导管固定部件 (以下有时也称为第 1 引导管固定部件) 64 的情况下, 引导管固定部件 (以下有时也称为第 2 引导管固定部件) 65 被固定在朝向纸面观察的、收纳壳体主体 12 的面向左方的侧面中的右下部的角部附近。

[0211] 并且, 在各引导管固定部件 64、65 的各自的板部件 64b、65b 和各框体 63a ~ 63d 之间, 夹装有用于保持水密的橡胶板 76 (参照图 14、图 15 和图 17)。

[0212] 一端连接在上述插入辅助器械 11 上的前端侧引导管 13 的另一端连接在第 1 引导管固定部件 64 上。

[0213] 具体而言, 如图 13 所示, 连接收纳壳体主体 12 和前端侧引导管 13 的连接部即第 1 引导管固定部件 64 的筒体 64a 在基端侧的内周面形成有内螺纹部 64c。在该筒体 64a 内, 依次排列设置有第 1 推进力产生部件 70a、第 1 按压环 71、第 2 推进力产生部件 70b 和第 2 按压环 72。而且, 在筒体 64a 中, 该内螺纹部 64c 和形成于第 3 固定环 73 的中途的外周面上的外螺纹部 73a 螺合。

[0214] 并且, 第 3 固定环 73 是呈基端外周部分向外径方向突出的形状的大致筒状的金属环。该第 3 固定环 73 不限于金属, 可以是包含合成树脂、塑料等的硬质的筒体。另外, 在该第 3 固定环 73 的基端侧的内周面形成有内螺纹部 73b。

[0215] 在该第 3 固定环 73 中, 嵌入有贯穿插入了前端侧引导管 13 的止动环 74, 并且固定有第 4 固定环 75。即, 通过使第 3 固定环 73 的内螺纹部 73b 和第 4 固定环 75 的外螺纹部 75a 螺合, 从而第 4 固定环 75 固定在第 3 固定环 73 上。

[0216] 此时, 止动环 74 的两端面分别通过对置的第 3 固定环 73 内的端面和第 4 固定环 75 内的端面而嵌合固定在第 3 固定环 73 内。并且, 在该止动环 74 的内周面的中央部和基端部上朝向内周方向绕轴形成有向内的凸缘 74a、74b。

[0217] 如图 14 和图 15 所示, 这些向内的凸缘 74a、74b 将前端侧引导管 13 的波纹状的凹凸卡定。由此, 前端侧引导管 13 经由第 3 固定环 73 和第 4 固定环 75 连接在引导管固定部件 64 上。并且, 前端侧引导管 13 在其基端部分即图 15 的符号 G 所示的部分中, 和形成在第 3 固定环 73 内的台阶部的前端侧的面成为被压缩的状态, 由此, 前端侧引导管 13 和引导管固定部件 64 以及第 3 固定环 73 在保持水密的状态下连接。

[0218] 配设在该第 1 引导管固定部件 64 内的推进力产生单元即两个推进力产生部件 70a、70b 包括具有预定厚度的呈大致圆盘形状的板部件。

[0219] 如图 16 所示, 在各推进力产生部件 70a、70b 中, 在大致中央部穿设有孔部 77。该孔部 77 为大致长方形的将角部形成为曲线状而成的形状。形成该曲线状是用于防止推进

力产生部件 70a、70b 的断裂。

[0220] 推进力产生部件 70a、70b 例如由合成天然橡胶、硅橡胶等形成。例如其材质为由回跳式硬度计硬度试验类型 A(标准编号:JIS-K-6253,国际标准化机构:ISO7619)进行的硬度范围为 A20 ~ A90 的弹性体。

[0221] 这里,使用图 14、图 15 和图 17,详细说明第 1 引导管固定部件 64 内的两个推进力产生部件 70a、70b、两个按压环 71、72 和第 3 固定环 73 各自的配置。

[0222] 首先,第 1 推进力产生部件 70a 配置成与第 1 引导管固定部件 64 的筒体 64a 和板部件 64b 之间的连接位置处的板部件 64b 的端面抵接。接着,按照按压环 71、第 2 推进力产生部件 70b 和按压环 72 的顺序,将它们容纳在第 1 引导管固定部件 64 的筒体 64a 内。即,在该状态下,在筒体 64a 内,从基端侧起依次配置有第 1 推进力产生部件 70a、按压环 71、第 2 推进力产生部件 70b 和按压环 72。

[0223] 然后,将第 3 固定环 73 插入筒体 64a 的基端开口部,第 3 固定环 73 的外螺纹部 73a 和筒体 64a 的内螺纹部 64c 螺合。在该状态下,第 1 推进力产生部件 70a 的圆周部与板部件 64b 的端面和按压环 71 的基端圆周部抵接,成为被夹持在各部件之间的状态。

[0224] 并且,第 2 推进力产生部件 70b 的圆周部与按压环 71 的前端圆周部和按压环 72 的基端圆周部抵接,成为被夹持在各部件之间的状态。而且,按压环 72 成为其前端圆周部被第 3 固定环 73 的基端圆周部按压的状态。

[0225] 另外,筒体 64a、两个按压环 71、72 和第 3 固定环 73 的各自的轴向的长度被设定成,能够分别以预定的按压力夹持第 1、第 2 推进力产生部件 70a、70b。并且,第 1 推进力产生部件 70a 和第 2 推进力产生部件 70b 的对置面之间的距离为与按压环 71 的轴向的长度相同的距离。因此,被设定成通过按压环 71 的轴向的长度,使第 1 推进力产生部件 70a 和第 2 推进力产生部件 70b 离开预定距离。

[0226] 该第 1 推进力产生部件 70a 和第 2 推进力产生部件 70b 离开的距离被设定成,与形成在旋转筒体 51 的螺旋形状部 51a 上的凹凸的一个间距大致相等的距离。即,按压环 71 的轴向的长度以及各推进力产生部件 70a、70b 的板厚长与形成在螺旋形状部 51a 上的凹凸的一个间距对应地设定。

[0227] 并且,也可以在两个按压环 71、72 的按压各推进力产生部件 70a、70b 的圆周部分的端面,形成偏移防止用的凹凸面等的作为偏移防止单元的粗糙面,以便在两个按压环 71、72 和第 1、第 2 推进力产生部件 70a、70b 抵接时,维持可靠的夹持性。即,通过使被按压的两个按压环 71、72 的端面为粗糙面,从而在第 1、第 2 推进力产生部件 70a、70b 和这些粗糙面的接触面上产生大的摩擦力,因此,相对于来自外部的力,能够防止第 1、第 2 推进力产生部件 70a、70b 偏移,能够在对应的引导管固定部件 64 内可靠地夹持第 1、第 2 推进力产生部件 70a、70b。

[0228] 如图 17 所示,在这样设置于引导管固定部件 64 内的第 1、第 2 推进力产生部件 70a、70b 的孔部 77 中,贯穿插入有收纳壳体主体 12 内的插入部主体 10。此时,第 1、第 2 推进力产生部件 70a、70b 成为如下状态:利用形成各个孔部 77 的内周面的一部分,借助其弹性力按压旋转筒体 51。

[0229] 并且,对于第 1、第 2 推进力产生部件 70a、70b 的各孔部 77,如图 16 所示,若设其长边的长度为 L1,短边的长度为 L2,则当然存在 $L1 > L2$ 的关系。关于形成贯穿插入在这

些孔部 77 中的插入部主体 10 的外形部的旋转筒体 51, 根据其螺旋形状部 51a 的凹凸, 若设凹部分的直径的长度为 $L3$, 凸部分的直径的长度为 $L4$, 则当然存在 $L3 < L4$ 的关系。

[0230] 而且, 在本实施方式中, 关于各孔部 77 和旋转筒体 51 的螺旋形状部 51a 的凹凸的尺寸, 孔部 77 的短边的长度 $L2$ 被设定为比螺旋形状部 51a 的凹部分的直径的长度 $L3$ 稍短 ($L2 < L3$), 并且, 孔部 77 的长边的长度 $L1$ 被设定为比螺旋形状部 51a 的凸部分的直径的长度 $L4$ 长 ($L1 > L4$)。

[0231] 即, 第 1、第 2 推进力产生部件 70a、70b 利用各孔部 77 的短边方向的与旋转筒体 51 接触的大致两面, 借助弹性变形来按压螺旋形状部 51a 的凹部。进而, 旋转筒体 51 在绕轴转动时, 受到第 1、第 2 推进力产生部件 70a、70b 的摩擦力, 并且, 其螺旋形状部 51a 在第 1、第 2 推进力产生部件 70a、70b 的各孔部 77 中, 通过螺纹作用在轴向进退。另外, 也可以通过使上述孔部 77 的短边的长度 $L2$ 、螺旋形状部 51a 的凹部分的直径的长度 $L3$ 和螺旋形状部 51a 的凸部分的直径的长度 $L4$ 的尺寸关系为 $L3 < L2 < L4$, 来使转动的旋转筒体 51 利用螺纹作用进退。

[0232] 并且, 在插入部主体 10 从被检部内例如体腔的肠壁等受到预定量以上的阻力时, 由于该阻力, 旋转筒体 51 相对于第 1 和第 2 推进力产生部件 70a、70b 以不向被检部深部方向前进的方式空转。

[0233] 即, 如上所述, 第 1 和第 2 推进力产生部件 70a、70b 的各孔部 77 的长边的长度 $L1$ 被设定为比螺旋形状部 51a 的凸部分的直径的长度 $L4$ 长 ($L1 > L4$), 旋转筒体 51 相对于孔部 77 的长边方向具有间隙地贯穿插入, 因此, 当旋转筒体 51 被施加预定的力 (向前进方向的摩擦力) 时, 该旋转筒体 51 在孔部 77 的位置空转, 而无法向被检部深部方向前进。

[0234] 这可以防止基于旋转筒体 51 的插入部主体 10 由于所产生的推进力而过度的压入, 以免对被检部例如体腔赋予必要以上的由插入引起的负荷。

[0235] 另外, 第 2 引导管固定部件 65 在其内部没有配设推进力产生部件 70a、70b, 以与第 1 引导管固定部件 64 大致相同的结构与操作部侧引导管 14 连接。

[0236] 具体而言, 如图 18 所示, 第 2 引导管固定部件 65 直接与上述第 4 固定环 75 连接。即, 与上述第 3 固定环 73 同样, 第 2 引导管固定部件 65 与第 4 固定环 75 一起保持对操作部侧引导管 14 进行卡定的止动环 74, 由此与操作部侧引导管 14 连接。

[0237] 另外, 在第 2 引导管固定部件 65 的筒体 65a 的基端内周面, 形成有与第 4 固定环 75 的外螺纹部 75a 螺合的内螺纹部 65c。

[0238] 这里, 操作部侧引导管 14 的端部在压缩的状态下被按压在止动环 74 所抵接的第 2 引导管固定部件 65 的端面上, 成为保持了第 2 引导管固定部件 65 和操作部侧引导管 14 的水密的状态。并且, 一端连接在第 2 引导管固定部件 65 上的操作部侧引导管 14 的另一端与连接器罩 15 连接。

[0239] 接着, 使用图 19 ~ 图 21 说明操作部侧引导管 14 和连接器罩 15 的连接。

[0240] 如图 19 和图 20 所示, 通过大致筒状的包含金属环的第 5 固定环 78 和包含合成树脂、塑料等的连接筒体 79 的螺合, 对操作部侧引导管 14 的基端部分的外周进行卡定的止动环 81 内嵌保持在操作部侧引导管 14 中。另外, 止动环 81 的结构与对上述前端侧引导管 13 的两端部分和操作部侧引导管 14 的前端部分进行卡定的各止动环 59、74 的结构相同, 因此省略其详细说明。

[0241] 第5固定环78呈中途部分向外径方向突出的形状,在基端部分的外周形成有外螺纹部78a。该第5固定环78不限于金属,也可以是包含合成树脂、塑料等的硬质的筒体。

[0242] 并且,连接筒体79呈前端部分向外径方向突出的形状,在前端部分的内周面形成有内螺纹部79a,且具有多个卡定部80,该多个卡定部80以大致等间隔地描绘圆的方式向基端侧延伸设置,用于与连接器罩15装卸自如。

[0243] 即,通过外螺纹部78a和内螺纹部79a的螺合,第5固定环78和连接筒体79连接起来,并在该连接部内嵌保持有止动环81。在该情况下,操作部侧引导管14成为基端部分被压缩的状态,且操作部侧引导管14的基端外周部按压在与连接筒体79抵接的端面上。由此,操作部侧引导管14在第5固定环78和连接筒体79保持了水密的状态下被连接。

[0244] 与该连接器罩15连接的连接筒体79的卡定部80连接在连接器罩15上。若详细叙述,则连接器罩15具有连接部82,该连接部82在前端和基端部分形成有向外的凸缘82a,在筒体上形成有沿轴向的切口82b(参照图21)。

[0245] 连接筒体79的多个卡定部80以外嵌的方式连接在该连接部82上。该多个卡定部80在基端部具有向连接筒体79的内周方向突起的突部80a。因此,这些突部80a钩挂连接部82的基端部分的向外的凸缘82a,由此,连接筒体79和连接器罩15装卸自如地被连接。

[0246] 并且,由于各卡定部80的各个突部80a仅钩挂连接筒体79的向外的凸缘82a,所以,连接筒体79相对于连接器罩15绕轴转动自如。因此,与连接筒体79连接的操作部侧引导管14也相对于连接器罩15转动自如地连接。

[0247] 并且,如图20所示,旋转筒体51的基端部通过粘接剂等紧固在管头83上。该管头83通过小螺钉与旋转轴84的前端部分连接。虽然在此处未图示,但是该旋转轴84如后所述,在连接器罩15内被转动支承。

[0248] 另外,当连接器罩15与电动机箱16(参照图1)连接时,设置在旋转轴84上的此处未图示的后述的插入部侧齿轮和设置在电动机箱16中的此处未图示的后述的电动机齿轮啮合。进而,电动机的驱动力传递到各齿轮,经由旋转轴84和管头83,使旋转筒体51绕轴旋转。

[0249] 接着,使用图22说明各引导管13、14。

[0250] 如上所述,引导管13、14是在外周面和内周面形成有凹凸的波纹管、即所谓的波纹状的透明或半透明的包含具有光透射性的合成树脂的管道体。该引导管13、14由于其凹凸而具有挠性,即使被弯曲也不会压曲,内径尺寸大致没有变化。

[0251] 关于引导管13、14,设其在向内径方向突出的凸部位置的作为最小内径尺寸的长度为 L_6 。该引导管的最小内径的长度 L_6 被设定成,比旋转筒体51的形成螺旋形状部51a的凸部位置处的作为外径尺寸的长度 L_5 大($L_6 > L_5$)。即,引导管13、14是能够供旋转筒体51充分贯穿插入的管道体。

[0252] 并且,旋转筒体51在被赋予绕轴的转动动力时,在其内部,在材料的内部产生滑移变化和剪切应力,从而产生扭转应力。通过该扭转应力,旋转筒体51有时由于其挠性而变化为环状。

[0253] 因此,引导管13、14的最小内径的长度 L_6 被设定成,小于旋转筒体51的形成螺旋形状部51a的凸部位置处的作为外径尺寸的长度 L_5 的二倍($L_6 < 2L_5$)。并且,引导管13、

14 具有能够承受由旋转筒体 51 的扭转应力引起的变形的运动（扭曲）的预定的硬度。

[0254] 这在上述收纳壳体主体 12 中也同样,如图 23 所示,为了使旋转筒体 51 不会由于扭转应力而成为环状,板体 61、62 之间的距离 L7 设定为小于旋转筒体 51 的形成螺旋形状部 51a 的凸部位置处的作为外径尺寸的长度 L5 的二倍 ($L7 < 2L5$)。即,将使图 8 所示的两张板体 61、62 分别位于距离 L7 的平行的面上的各框体 63a ~ 63f 的高度方向的长度设定为 L7。当然,板体 61、62 之间的距离 L7 比旋转筒体 51 的形成螺旋形状部 51a 的凸部位置处的作为外径尺寸的长度 L5 长 ($L7 > L5$)。

[0255] 另外,关于插入部主体 10,上述的旋转筒体 51 的形成螺旋形状部 51a 的凸部位置处的长度 L5 的外径成为最大外径尺寸。

[0256] 接着,使用图 24 ~ 图 32 详细说明连接器罩 15 的连接器主体 85。

[0257] 如图 24 和图 25 所示,连接器罩 15 由硬质的合成树脂构成,具有一面开口的大致箱状的连接器主体 85,该连接器主体 85 的上述连接部 82 位于前端侧。该连接器主体 85 具有多个梁部,以架设用于提高刚性的两侧面。

[0258] 如图 24 所示,在该连接器主体 85 的底面,两个轴承安装面 86、87、内置物保持体安装面 88 和电连接器安装面 89 形成为凹部状。并且,两个轴承安装面 86、87 和内置物保持体安装面 88 位于沿着连接部 82 的中心轴的直线状的位置。

[0259] 在连接器主体 85 的两侧部形成有:大致 π 字状的管道贯穿插入孔 90,上述各管道 23 能够从该管道贯穿插入孔 90 的内部向外部延伸设置;和两个卡合孔 91a、91b,该两个卡合孔 91a、91b 为大致近似圆形的长孔。并且,如图 25 所示,在连接器主体的两侧部的内表面,在其边缘部形成有大致三角形的两个引导槽 92a、92b;和以基端部变宽的方式形成有斜部 93a 的直进槽 93。

[0260] 这两个引导槽 92a、92b 分别位于直进槽 93 之上,且在与该直进槽 93 的槽轴正交的轴上,形成在对应的两个卡合孔 91a、91b 并列的位置。并且,在连接器主体 85 的两侧部的内表面,在引导槽 92a、92b 和卡合孔 91a、91b 之间形成有倾斜面 94a、94b(参照图 26)。

[0261] 并且,如图 26 所示,在连接器主体 85 的两外侧面,以连接两个卡合孔 91a、91b 的方式在前后方向形成有直线状的折槽 85a。

[0262] 如图 27 所示,在连接器罩 15 的连接器主体 85 的基端面,形成有将后述的线连接板装卸自如地卡定的切口 95。在形成该切口 95 的连接器主体 85 的基端面中的下端部(在图 27 中在上端图示),形成有向横向突起的卡定突起部 95a。并且,如图 28 所示,在形成切口 95 的连接器主体 85 的基端面中的中途部,形成有稍微在横向突起的卡定凸部 95b。

[0263] 在该连接器主体 85 中配设有:图 29 所示的对旋转轴 84 进行转动支承的两个轴支承部(以下简称为轴承)97;图 30 所示的雄侧的主动侧电连接器(以下简称为电连接器)99;和图 31 所示的内置物保持体 103。

[0264] 如图 29 所示,旋转轴 84 在中途部嵌装有作为第 2 齿轮的插入部侧齿轮 96。另外,旋转轴 84 和插入部侧齿轮 96 也可以一体地形成。如上所述,在该旋转轴 84 的前端,通过小螺钉 83a 固定有管头 83,该管头 83 用于紧固旋转套筒 51。

[0265] 该旋转轴 84 通过两个轴承 97 转动支承。详细叙述,一个轴承 97 在管头 83 和插入部侧齿轮 96 之间对旋转轴 84 的前端侧进行转动支承。另一方面,另一个轴承 97 对旋转轴 84 的从插入部侧齿轮 96 起的基端侧进行转动支承。

[0266] 这些轴承 97 为形成有对旋转轴 84 进行转动支承的孔部的大致四棱柱形状,具有从一面的四个角部分别突起的卡合脚部 97a。并且,这些轴承 97 的具有四个卡合脚部 97a 的一面的相反侧的面侧粘贴有例如海绵等的轴承侧弹性部件 98,这些轴承 97 隔着该轴承侧弹性部件 98,分别紧固在连接器主体 85 的轴承安装面 86、87 上。

[0267] 如图 30 所示,电连接器 99 具有连接器部 100 和从两端部的一面分别突起的两个突起部 99a,并延伸设置有上述的通信电缆 33。该电连接器 99 固定在基板 101 上。

[0268] 该电连接器 99 在基板 101 的背面粘贴有海绵等的弹性部件 102,并紧固在连接器主体 85 的连接器安装面 89 上。这两个突起部 99a 为在突起方向尖锐的大致四棱锥形状。

[0269] 如图 31 所示,内置物保持体 103 为大致四棱柱形状,具有从一面的四个角部分别突起的突部 103a。在该内置物保持体 103 上形成有四个引导槽 105,该四个引导槽 105 分别供作为带收纳壳体的内窥镜插入部 6 的内置物之一的各弯曲操作线 44 贯穿插入,在该内置物保持体 103 中贯穿有孔部 104,该孔部 104 供作为带收纳壳体的内窥镜插入部 6 的内置物的各管道 23 和通信电缆 33 贯穿插入。

[0270] 该内置物保持体 103 的具有两个突部 103a 的一面的相反侧的面侧粘贴有例如海绵等的连接器侧弹性部件 106,该内置物保持体 103 隔着该连接器侧弹性部件 106 紧固在连接器主体 85 的内置物保持体安装面 88 上。并且,在该内置物保持体 103 的成为前端侧的面上连接有内层管道固定管 107。

[0271] 如图 32 所示,以上说明的两个轴承 97、电连接器 99 和内置物保持体 103 隔着各轴承侧弹性部件 98、102、106 配设在连接器罩 15 的连接器主体 85 的内部。另外,两个轴承 97 和内置物保持体 103 配置成直线状。

[0272] 接着,说明连接器罩 15 的一部分、即卡定在形成于连接器主体 85 的基端面上的上述切口 95 中的线连接板 108。

[0273] 如图 33 和图 34 所示,线连接板 108 是主要由两张侧板 109、线止动件保持板 110 和连接板体 112 构成的、横截面形状为大致 π 字状的板体。

[0274] 两张侧板 109 相对于该线止动件保持板 110 的板面垂直地固定在线止动件保持板 110 的两侧部。如图 35 和图 36 所示,在这些侧板 109 的各自的对置面上突出设置有大致菱形形状的两个卡合凸部 113、114。即,两个卡合凸部 113、114 构成向线连接板 108 的中央突起的台阶部。

[0275] 第 1 卡合凸部 113 配设在从连接板体 112 离开的方向即侧板 109 的基端侧,第 2 卡合凸部 114 配设在连接板体 112 的附近即侧板 109 的前端侧。

[0276] 第 1 卡合凸部 113 设定成,沿着侧板 109 的板面的上下左右方向的长度比第 2 卡合凸部 114 小。该第 1 卡合凸部 113 在其基端部分到前端方向形成有向上方(朝向图 35 和图 36 的纸面观察的上方)倾斜的斜部 113a。

[0277] 另一方面,第 2 卡合凸部 114 形成有其基端部分从侧板 109 的下端(朝向图 35 和图 36 的纸面观察的下部侧)向上方倾斜的斜部 114a。

[0278] 如图 37 所示,线止动件保持板(以下简称为保持板)110 是横截面具有大致帽状的凹凸的纵长的板体。详细叙述,该线止动件保持板 110 包括:具有横截面为 π 字状的凹形状的内凹板部 110a;和从该凹状板部 110a 的两边缘部分别向侧方延伸出来的凸缘板部 110b。

[0279] 并且,返回图 33 和图 34,在该线止动件保持板 110 上,沿着长轴方向形成有预定长度的四条长槽 111。这些长槽 111 中的两条长槽 111b、111c 形成在凹状板部 110a 的底面。并且,剩余的两条长槽 111a、111d 在两个凸缘板部 110b 上分别各形成一条。即,两条长槽 111a、111d 分别以夹持凹状板部 110a 的两条长槽 111b、111c 的方式,在位于凹状板部 110a 的外侧的各凸缘板部 110b 上形成它们之中的某一个。

[0280] 在这些侧板 109 和线止动件保持板 110 的前端侧,连接着具有与各自的板面垂直的面的连接板体 112。该连接板体 112 在两侧部具有沿着各侧面的凹状的卡定槽 112a。并且,如图 38 所示,该连接板体 112 具有四个线贯穿插入部 115,该四个线贯穿插入部 115 是形成在连接板体 112 的板面的中央部的多个孔部,分别供四根弯曲操作线 44 贯穿插入。

[0281] 这些线贯穿插入部 115 分别与形成在线止动件保持板 110 上的四条长槽 111 对应地定位在连接板体 112 上,以使得贯穿插入并保持各弯曲操作线 44 的孔部对齐。

[0282] 详细地讲,四个线贯穿插入部 115 中的位于外侧方向的两个线贯穿插入部 115a、115d 配设在下述位置:连接板体 112 的板面中的、与形成在线止动件保持板 110 的各凸缘板部 110b 上的长槽 111a、111d 对应的位置。并且,两个线贯穿插入部 115b、115c 配设在下述位置:连接板体 112 的板面中的、与形成在线止动件保持板 110 的凹状板部 110a 上的长槽 111b、111c 对应的位置。

[0283] 即,在连接板体 112 中,两个线贯穿插入部 115a、115d 并列设置在连接板体 112 的板面上方侧,在这些线贯穿插入部 115a、115d 之间的连接板体 112 的板面下方侧配设两个线贯穿插入部 115b、115c。

[0284] 并且,连接板体 112 在从设有这些线贯穿插入部 115 的中央部到两侧部分,具有从下方形成的作为切口的两个引导槽 116。

[0285] 在以上那样构成的线连接板 108 上,在形成于该线止动件保持板 110 上的四个长槽 111 中,分别配设有图 39 ~ 图 42 所示的用于连接四根弯曲操作线 44 各自的基端部的线止动件 117。

[0286] 该线止动件 117 包括:横截面为大致 T 字状的卡定板部 119;和用于连接弯曲操作线 44 的大致筒状的线止动管 118。

[0287] 线止动管 118 包括:大致圆环状的凸缘状的止动件侧卡定部 118a,其在延伸连接有弯曲操作线 44 的一侧的相反侧的基端部向外周方向突出;形成在侧周面上的沿着长轴的两个狭缝 118b;以及供弯曲操作线 44 贯穿插入的孔部 118c。

[0288] 并且,卡定板部 119 包括:上板部 119a;和从该上板部 119a 的中央沿着长轴延伸设置的具有台阶部 119c 的连接板体 119b。

[0289] 该卡定板部 119 和线止动管 118 各自的长轴方向一致,在线止动管 118 的外周部配置有卡定板部 119 的连接板体 119b。

[0290] 如上所述,在该线止动件 117 的线止动管 118 的孔部 118c 中,贯穿插入有弯曲操作线 44 的基端部分,通过焊锡等的焊接来紧固线止动件 117 和弯曲操作线 44。另外,在本实施方式中,由于弯曲操作线 44 为四根,所以,线止动件 117 分别紧固在各弯曲操作线 44 各自的基端部上。

[0291] 紧固在这些弯曲操作线 44 的基端部上的线止动件 117 如图 43 和图 44 所示,配置在上述的形成于线连接板 108 的线止动件保持板 110 上的各长槽 111 中。

[0292] 详细叙述,各线止动件 117 以各个上板部 119a 和连接板体 119b 的台阶部 119c 夹着线止动件保持板 110 的两面被保持的方式,在各长槽 111 中各配设一个。另外,各线止动件 117 的方向确定为:在各线止动件 117 配设于线止动件保持板 110 的各长槽 111 中时,其配置方向为,各个弯曲操作线 44 延伸出的方向为线连接板 108 的连接板体 112 侧,并且,各个上板部 119a 为相同方向、即成为线连接板 108 的上表面的朝向各纸面观察的上方侧。

[0293] 此时,紧固了四个弯曲操作线 44 中的用于使弯曲部 9 向上下方向弯曲的两根弯曲操作线 44 的两个线止动件 117 分别配置在形成于线止动件保持板 110 的凸缘板部 110b 上的两根长槽 111a、111d 中。

[0294] 并且,紧固了用于使弯曲部 9 向左右方向弯曲的两根弯曲操作线 44 的两个线止动件 117 分别配置在形成于线止动件保持板 110 的凹状板部 110a 上的两根长槽 111b、111c 中。

[0295] 这样,分别配设在线止动件保持板 110 的各长槽 111 中的四个线止动件 117 沿着各长槽 111 进退自如。即,四个线止动件 117 被限制了沿着线止动件保持板 110 的各长槽 111 的前后牵引松弛方向以外的移动。因此,各弯曲操作线 44 实质上被限制了前后牵引松弛方向以外的移动。

[0296] 以上那样构成的线连接板 108 如图 45 和图 46 所示,以侧板 109 和线止动件保持板 110 向基端方向延伸设置的方式,将连接板体 112 连接在形成于连接器罩 15 的连接器主体 85 的基端面上的切口 95 中。

[0297] 详细叙述,形成在线连接板 108 的连接板体 112 的两侧部上的卡定槽 112a(参照图 33 和图 34)卡入形成连接器主体 85 的切口 95 的边缘部。此时,通过配设在连接器主体 85 的切口 95 中的卡定突起部 95a,钩挂连接板体 112,来防止线连接板 108 从切口 95 脱落,进而防止线连接板 108 从连接器主体 85 脱落。

[0298] 并且,连接板体 112 以在切口 95 的形成范围内、即连接器主体 85 的深度方向的切口 95 的长度范围内移动自如的方式,配置在连接器主体 85 上。

[0299] 并且,也有时通过配设在切口 95 中的卡定凸部 95b,将连接板体 112 保持在朝向卡入方向的形成切口 95 的连接器主体 85 的边缘部(朝向图 45 的纸面观察的形成切口 95 的连接器主体 85 的上端面)附近。

[0300] 如图 47~图 50 所示,组装以上那样构成的各部件来完成连接器罩 15。

[0301] 另外,如图 48 和图 49 所示,内层管道 49a 以基端部分变宽的方式,被内层管道固定管 107 的两个圆环部件夹持而固定。

[0302] 如图 50 所示,贯穿插入在该内层管道 49a 内的内置物即各弯曲操作线 44 分别贯穿插入在内置物保持体 103 的引导槽 105 中,加以区分。

[0303] 如图 48 和图 49 所示,这些弯曲操作线 44 从内置物保持体 103 到紧固在基端的各线止动件 117,成为大致直线状。

[0304] 并且,如图 50 所示,贯穿插入在内层管道 49a 内的内置物即各种管道 23 和通信电缆 33 分别贯穿插入在内置物保持体 103 的孔部 104 中。另外,各管道 23 中的抽吸用管道 23c 的外径最大,根据该外径,孔部 104 的孔面呈长孔的形成有台阶的形状。

[0305] 如图 50 所示,孔部 104 具有椭圆状的孔面,该孔面是将能够供抽吸用管道 23c 贯穿插入的部分和能够供送气用管道 23a、送水用管道 23b 及通信电缆 33 贯穿插入的部分连

接起来而成的。在本实施方式中,在孔部 104 中,从朝向图 50 的纸面观察的左方依次并列地贯穿插入有送气用管道 23a、抽吸用管道 23c、通信电缆 33 和送水用管道 23b。

[0306] 在该状态下,通过孔部 104 的台阶,抑制抽吸用管道 23c 从左侧的中央附近向右侧移动。因此,不会对各管道 23 和通信电缆 33 赋予多余的负荷,并且,各管道 23 和通信电缆 33 不会重叠。

[0307] 接着,使用图 51 ~ 图 69 详细说明操作部 7 的电动机箱 16、把持部 17 和主操作部 18。

[0308] 另外,关于使用图 1 说明过的操作部 7 的各结构,省略对它们的说明。

[0309] 如图 51 和图 52 所示,在该操作部 7 的主操作部 18 中,在通用软线 18a 延伸出的面上配设有进退开关 120,该进退开关 120 向图中箭头所示的方向转动自如,该进退开关 120 用于驱动配设在电动机箱 16 中的电动机。该进退开关 120 与上述脚踏开关 25 相同,是指示插入部主体 10 的旋转筒体 51 的转动的开关。

[0310] 首先,使用图 53 ~ 图 59 说明电动机箱 16。

[0311] 如图 53 和图 54 所示,电动机箱 16 主要由以下部分构成:大致箱状的包含金属或硬质的合成树脂的框体 121,该框体 121 的形成有切口的盖体 121a 被包覆;利用一面堵住盖体 121a 的切口 121b 的大致箱状的罩体即电动机罩 122;具有作为第 1 齿轮的电动机齿轮 123 的驱动单元即电动机 124;雌侧的被动侧电连接器(以下简称为电连接器)125;从盖体 121a 突起的两个引导部 126;以及从框体 121 的两侧面突起的四个卡合凸部 127。并且,在电动机箱 16 上形成有从前端侧的侧面突起的引导凸部 121c。

[0312] 两个引导部 126 以分别从形成在框体 121 上的电动机罩 122 的长度方向的中心线的延长线向两侧方向离开预定距离的方式,配设在框体 121 的盖体 121a 的基端部。这些引导部 126 是在前端侧的外侧面形成有锥面 126a 且突出侧如图 54 所示描绘圆弧的板。并且,这些引导部 126 以各自的长度方向与框体 121 的长度方向平行的方式配设在盖体 121a 上。

[0313] 如图 55 所示,电连接器 125 配设在基板 129 上,在其上表面的大致中央具有连接器部 128,在该连接器部 128 的两端侧的相同的上表面上具有两个卡合孔 125a。

[0314] 如图 56 和图 57 所示,这些卡合孔 125a 呈前端朝向下方向变细的形状。即,电连接器 125 在形成各卡合孔 125a 的各个侧面具有斜面部 125b。并且,卡合孔 125a 与形成在基板 129 上的孔部 129a 连通。

[0315] 并且,电连接器 125 在电动机箱 16 的盖体 121a 的一面露出。

[0316] 如图 54 所示,在电动机罩 122 的背面固定保持电动机 124。并且,如图 58 所示,电动机罩 122 的截面呈大致 π 字状,在形成底面的一面上穿设有多个卡合孔部 130、132 和孔部 131,该孔部 131 在四角分别形成有卡合孔部 130,且使得电动机 124 的电动机齿轮 123 露出。

[0317] 在电动机罩 122 的一面上形成有八个卡合孔部 130。如后所述,在连接电动机箱 16 和连接器罩 15 时,连接器罩 15 的轴承 97 的各卡合脚部 97a 分别对应地卡入这些卡合孔部 130 中。并且,如图 59 所示,这些卡合孔部 130 分别具有从前端侧到基端的中央朝向容纳电动机 124 的方向倾斜的倾斜面 133。进而,电动机罩 122 在形成有各卡合孔部 130 的边缘部分,形成有易于送入各卡合脚部 97a 的倒角。

[0318] 接着,使用图 60 ~图 68 说明把持部 17 和主操作部 18 的内部结构。

[0319] 如图 60 ~图 62 所示,把持部 17 由金属或硬质的合成树脂形成,通过在前端部具有用于与电动机箱 16 连接的连接部 17a 的中空的大致棱柱,来形成把持部 17 的外形。

[0320] 在该把持部 17 内配设有:作为弯曲线卡定部件的四个连接部件 134、135,其连接有 UD(UP/DOWN) 链条 136 和 RL(RIGHT/LEFT) 链条 137 各自的端部;作为把持部 17 和主操作部 18 的骨架的底板 138,其直进引导两个 RL 侧连接部件 135;两个第 1 导向板 139,其配设在该底板 138 的前端侧;以及作为线连接板卡合部的两张第 2 导向板 140,其固定在底板 138 的两侧部。

[0321] 并且,在底板 138 的上表面的两侧部,载置有上下分割连接部件 134、135 并对其进行保持的四个衬垫(spacer)141。在这些衬垫 141 的中央配设有隔板 142,该隔板 142 一体地具有对置且垂直弯折的 L 字状的两根臂部 142a。

[0322] 详细叙述,如图 61 所示,在底板 138 的上表面,两个导轨部 138a 沿着长轴突起。并且,在各 RL 侧连接部件 135 的底面,形成有嵌入所对应的导轨部 138a 中的凹状的直进槽。并且,RL 侧连接部件 135 的外侧方向的端部被衬垫 141 进退自如地夹持。

[0323] 在这些 RL 侧连接部件 135 的各自的外侧部的上表面,经由隔板 142 重叠有 UD 侧连接部件 134。这些 UD 侧连接部件 134 的外侧方向的端部被衬垫 141 进退自如地夹持,并且被隔板 142 的臂部 142a 直进引导。并且,在衬垫 141 的上表面配设有覆盖到主操作部 18 内的上罩 145。除了这些连接部件 134、135 以外的各部件,通过多个固定螺钉 146 固定在底板 138 上。

[0324] 并且,两张导向板 140 如图 62 所示,通过多个导向板固定螺钉 147 固定在底板 138 的两侧面。另外,关于连接在各连接部件 134、135 上的各链条 136、137,UD 链条 136 配设在隔板 142 的臂部 142a 上,RL 链条 137 配设在底板 138 上。

[0325] 图 61 和图 62 所示的符号 149 是电缆,这些电缆 149 是驱动电动机箱 16 的电动机 124 的电力供给用缆线、以及向带收纳壳体的内窥镜插入部 6 的前端部 8 内的摄像元件 31 和 LED 34 提供电力和提供指示信号的缆线。这些电缆 149 贯穿插入在底板 138 的背面侧。

[0326] 并且,如图 63 所示,在把持部 17 和主操作部 18 的连接部分的两侧部,配设有使进退自如的各连接部件 134、135 停止的止挡件 148。

[0327] 另外,在主操作部 18 中以重叠的方式转动自如地配设有两个链轮。虽然没有图示,但是这些链轮中的一个连接在 UD 用弯曲操作旋钮 19a 上,另一个链轮连接在 RL 用弯曲操作旋钮 19b 上。

[0328] 这些链轮与各弯曲操作旋钮 19 的转动联动地转动,通过该转动使各链条 136、137 进退移动。并且,通过这些链轮、各链条 136、137 等来构成弯曲操作机构 18c。

[0329] 接着,使用图 64 说明四个连接部件 134、135。

[0330] 如图 64 所示,四个连接部件 134、135 中,两个 UD 侧连接部件 134 成对,两个 RL 用连接部件成对。

[0331] 两个 UD 侧连接部件 134 分别为包含金属的大致四棱柱形状,且具有:链条连接部 134a,其在配置于主操作部 18 侧的基端部连接有 UD 链条 136 的一端;止动件卡定孔 150,其以从作为上表面的一面的中央部沿着长度方向穿设到前端的多个凹部连续的方式形成;以及凸部 134b,其从两个连接部件 134 对置的面的相反侧的前端侧面突起。

[0332] 并且,两个 RL 侧连接部件分别为宽度方向的尺寸是 UD 侧连接部件 134 的大约两倍的大致四棱柱形状,且具有:链条连接部 135a,其在配置于主操作部 18 侧的基端部连接有 RL 链条 137 的一端;止动件卡定孔 150,其从作为上表面的一面的中央部沿着长度方向穿设到前端;以及凸部 135b,其从两个 RL 侧连接部件对置的面的相反侧的前端侧面突起。

[0333] 形成在各连接部件 134、135 上的止动件卡定孔 150 是表面为多个椭圆连续的长孔,形成到各连接部件 134、135 的大致中央的深度。在各连接部件 134、135 中,在形成止动件卡定孔 150 的孔壁上形成有连接部件侧卡定部 150a,从上面观察,该连接部件侧卡定部 150a 以椭圆相交的部分与孔部中央对置的方式突起。

[0334] 如上所述,链轮与弯曲操作旋钮 19 的转动联动,通过各链条 136、137 的牵引松弛,这些连接部件 134、135 在前后进退移动。通过上述四个止挡件 148,来限制这些连接部件 134、135 的进退移动的向基端方向的移动范围。

[0335] 如图 65 所示,这些止挡件 148 为包含金属的大致四棱柱形状,如图 63 所示,在把持部 17 和主操作部 18 的连接部分的底板 138 上的两侧部,重叠两个止挡件 148,并通过小螺钉等固定部件固定。

[0336] 这里,这些止挡件 148 具有卡定凸部 148a,该卡定凸部 148a 从基端部侧的止挡件 148 对置的面突起。如图 66 和图 67 所示,例如在 UD 侧连接部件 134 向基端侧被牵引时,该止挡件 148 的卡定凸部 148a 的前端面与 UD 侧连接部件 134 的凸部 134b 的基端面抵接,使 UD 侧连接部件 134 向基端方向的移动停止。另外,RL 侧连接部件 135 也同样,由止挡件 148 限制其向基端方向的移动。

[0337] 并且,当相对于向前端侧的移动,成对的连接部件 134、135 的移动在基端侧受到限制时,各连接部件 134、135 不向前端侧移动。即,当成对的连接部件 134、135 的一个受到限制时,无法转动操作各弯曲操作旋钮 19,各链条 136、137 的牵引松弛停止。即,由于在一根各链条 136、137 的两端连接有各连接部件 134、135,所以,另一个连接部件 134、135 也停止。

[0338] 因此,各连接部件 134、135 构成为,成对各连接部件 134、135 彼此伴随弯曲操作旋钮 19 的转动,经由链轮以各链条 136、137 进行牵引松弛的量,向反方向移动相同距离。这些各连接部件 134、135 的进退移动范围由止挡件 148 限制预先设定的距离。

[0339] 接着,使用图 68 和图 69 说明第 1 导向板 139 和第 2 导向板 140。

[0340] 如图 68 所示,两个第 1 导向板 139 是上表面部为梯形状的板体,在两端部具有连接形成该梯形的上边和下边的斜面即引导面 139a。这些第 1 导向板 139 以各引导面 139a 成为外侧方向的方式并列,并分别通过固定螺钉固定在底板 138 的前端侧的两侧部(参照图 60)。

[0341] 并且,如图 69 所示,两个第 2 导向板 140 在一侧边部形成有大致梯形状的切口即两个卡合切口部 151、152。在这些第 2 导向板 140 上,第 1 卡合切口部 151 配设在基端侧,第 2 卡合切口部 152 配设在前端侧。

[0342] 各个第 2 导向板 140 在形成第 1 卡合切口部 151 的基端侧的一边部具有第 1 斜面部 151a,在形成第 2 卡合切口部 152 的基端侧的一边部具有第 2 斜面部 152a。

[0343] 这些第 2 导向板 140 以形成有各卡合切口部 151、152 的侧边部成为 上方的方式,相对于底板 138 的上表面垂直地固定在底板 138 的两侧部。

[0344] 对于以上说明那样构成的连续设置有主操作部 18 的把持部 17,通过使前端部分的连接部 17a 嵌合在电动机箱 16 的基端面,从而连接在电动机箱 16 上。另外,操作部 7 的把持部 17 以下述方式与电动机箱 16 对接(连接):用于配设弯曲操作旋钮 19 的主操作部 18 的一面和电动机箱 16 的电动机齿轮 123 露出一面面向同一方向。

[0345] 并且,在主操作部 18 中组装有通用软线 18a、防折部 18b、两个弯曲操作旋钮 19、各种开关 20、21、120 等。这样,从前端依次连续设置有电动机箱 16、把持部 17 和主操作部 18,构成图 51 所示的操作部 7。

[0346] 接着,使用图 70 ~ 图 106 说明连接器罩 15 和电动机箱 16 的连接(以下有时称为对接)。

[0347] 如从图 70 所示的状态到图 71 所示的状态那样,连接器罩 15 与电动机箱 16 对接。并且,利用剖面观察时,如从图 72 所示的状态到图 73 所示的状态那样,连接器罩 15 与电动机箱 16 对接。

[0348] 此时,配设在连接器罩 15 上的插入部侧齿轮 96 和内置于电动机箱 16 中的电动机 124 的电动机齿轮 123 啮合。并且,配设在电动机箱 16 上的雄侧的电连接器 99 和配设在电动机箱 16 上的雌侧的电连接器 125 电连接。进而,紧固在配设于连接器罩 15 的线连接板 108 上的弯曲操作线 44 的各端部的四个线止动件 117 分别对应地卡入配设在把持部 17 上的四个连接部件 134、135。

[0349] 具体说明上述连接器罩 15 和电动机箱 16 的对接。另外,配设在操作部 7 的把持部 17 内的各连接部件 134、135 通过未图示的预定的辅助器械,滑动移动到把持部 17 内的初始位置。

[0350] 首先,如图 74 和图 75 所示,连接器罩 15 从前端方向朝向基端方向以接近电动机箱 16 的方式进行作为第 1 动作的滑动。此时,连接器罩 15 的线连接板 108 的基端部插入把持部 17 的内部。

[0351] 如图 76 所示,该线连接板 108 的各侧板 109 的内侧的面被从电动机箱 16 的基端部的一面突起的两个引导部 126 直进引导。此时,通过在两个引导部 126 的外侧前端部分的面上形成锥面 126a(参照图 53),从而即使线连接板 108 在横向位置产生一些偏移,也能够引导各侧板 109 的前端部分的内侧的面,以使得线连接板 108 向把持部 17 的长轴方向直进。

[0352] 进而,通过把持部 17 内的两个第 1 导向板 139 的各引导面 139a(参照图 68),即使线连接板 108 的各侧板 109 的内侧的面在横向位置产生一些偏差,也能够与上述两个引导部 126 同样,向把持部 17 的长轴方向直进引导各侧板 109 的前端部分的内侧的面。另外,各引导面 139a 限制线连接板 108 在横向即左右方向的移动,且设定为允许一些偏移。

[0353] 而且,通过第 1 引导部 126 的侧面,直进引导线连接板 108 的各侧板 109 的内侧的面。

[0354] 并且,连接器罩 15 在电动机箱 16 上滑动时,如图 77 所示,形成在连接器罩 15 的内侧面的基端的斜部 93a 对从电动机箱 16 的侧面突起的引导凸部 121c 和四个卡合凸部 127(在图 77 中仅图示一个)进行引导,这些引导凸部 121c 和卡合凸部 127 向直进槽 93 被引导。

[0355] 电动机箱 16 的两个引导凸部 121c 和四个卡合凸部 127 分别沿着直进槽 93 被引

导,由此,可限制连接器罩 15 相对于电动机箱 16 的平行的滑动移动。并且,如图 78 所示,连接器罩 15 相对于电动机箱 16 平行地滑动,直到与形成在内侧面的四个引导槽 92a 分别对应的电动机箱 16 的四个卡合凸部 127 卡入的位置。

[0356] 并且,一边对连接器罩 15 的线连接板 108 进行直进引导和位置限制,一边将其容纳在把持部 17 内。此时,通过配设在把持部 17 内的两张第 2 导向板 140,在把持部 17 内,对线连接板 108 进行上下方向的定位。

[0357] 详细叙述,如图 79 ~ 图 81 所示,从线连接板 108 的各侧板 109 所面对的各个面突起两个卡合凸部 113、114 卡入形成在两张第 2 导向板 140 上的两个卡合切口部 151、152 中。

[0358] 首先,如图 79 所示,对于被直进引导的线连接板 108,在基端侧的卡合凸部 113 通过第 2 导向板 140 的前端侧的第 2 卡合切口部 152、卡合凸部 113 的下表面沿着第 2 导向板 140 的中央部的上表面的状态下,向把持部 17 的深部方向被送入。

[0359] 然后,如图 80 所示,线连接板 108 在前端侧的第 2 卡合凸部 114 的下表面沿着第 2 导向板 140 的前端侧的上表面的状态下,向把持部 17 的深部方向被送入。此时,第 1 卡合凸部 113 的第 1 斜部 113a 与第 2 导向板 140 的第 1 卡合切口部 151 的第 1 斜面部 151a 抵接,沿着该第 1 斜面部 151a,向基端方向的斜下方被引导移动。并且,第 2 卡合凸部 114 的第 2 斜部 114a 也同样地与第 2 卡合切口部 152 的第 2 斜面部 152a 抵接,沿着该第 2 斜面部 152a,向基端方向的斜下方被引导移动。

[0360] 即,线连接板 108 以如下方式平行移动:各卡合凸部 113、114 分别沿着第 2 导向板 140 的各卡合切口部 151、152 被引导,落入基端方向的斜下方。即,各卡合凸部 113、114 卡入各自对应的各卡合切口部 151、152 中。

[0361] 该线连接板 108 被插入把持部 17,通过第 2 导向板 140 在把持部 17 内,以落入的方式向基端方向的斜下方平行移动并被定位,此时,进退自如地配设在线连接板 108 的线止动件保持板 110 上的线止动件 117 卡入配设在把持部 17 内的、各连接部件 134、135 分别对应的止动件卡定孔 150 中。

[0362] 详细叙述,如图 82 和图 83 所示,线连接板 108 的线止动件保持板 110 朝向各连接部件 134、135 滑动。此时,线止动件保持板 110 的凹状板部 110a 沿着隔板 142 的各臂部 142a 卡入。

[0363] 该线止动件保持板 110 向基端方向的斜下方平行移动时,各线止动件 117 如图 84 和图 85 所示,各个线止动管 118 同时(随时)进入对应的各连接部件 134、135 的止动件卡定孔 150 中。此时,通过形成止动件卡定孔 150 的孔壁的一部分的连接部件侧卡定部 150a,限制线止动管 118 的止动件侧卡定部 118a 向前端侧的移动。

[0364] 即,止动件侧卡定部 118a 构成向外的凸缘,连接部件侧卡定部 150a 构成向内的凸缘。因此,止动件侧卡定部 118a 和连接部件侧卡定部 150a 彼此干涉,限制连接在各线止动件 117 上的弯曲操作线 44 向前端侧的移动。

[0365] 另外,由于在止动件卡定孔 150 中并列设置有多个凹部即连接部件侧卡定部 150a,所以,线止动管 118 的止动件侧卡定部 118a 与这些连接部件侧卡定部 150a 中的某一个发生干涉。即,各线止动件 117 和各连接部件 134、135 之间的连接成为本实施方式的第一功能连接。

[0366] 并且,这些止动件侧卡定部 118a 和连接部件侧卡定部 150a 构成弯曲操作线卡定连接单元。进而,通过线连接板 108、各止动件侧卡定部 118a、各连接部件侧卡定部 150a 和第 2 导向板 140,构成线连接机构。

[0367] 并且,如上所述,两个连接部件 134 成对,并连接在 UD 链条 136 的两端上,两个连接部件 135 成对,并成对地连接在 RL 链条 137 上。通过主操作部 18 的各弯曲操作旋钮 19 的转动,各链条 136、137 联动地进行牵引松弛,由此,各连接部件 134、135 在把持部 17 内向前端方向和基端方向的前后进退。此时,各成对的连接部件 134、135 彼此向相反的方向进退移动。

[0368] 因此,通过 UD 侧连接部件 134 和线止动件 117 连接的两根弯曲操作线 44 使弯曲部 9 上下弯曲,所以,两根弯曲操作线 44 与 UD 侧连接部件 134 联动地被牵引松弛。此时,当牵引一个弯曲操作线 44 时,另一个弯曲操作线 44 松弛。

[0369] 弯曲部 9 成为如下状态:仅利用一个弯曲操作线 44 进行牵引,内部的弯曲块 40 向弯曲操作线 44 的牵引方向转动,所以,不对成对的另一个弯曲操作线 44 赋予张力。因此,为了向基端方向牵引连接有两个 UD 侧连接部件 134 中进行牵引侧的一个 UD 侧连接部件 134 的线止动件 117,利用连接部件侧卡定部 150a 卡定止动件侧卡定部 118a,以使其不向前端侧移动。

[0370] 这在通过 RL 侧连接部件 135 和线止动件 117 的连接而成对的两根弯曲操作线 44 中也是同样的。即,在弯曲部 9 的左右的弯曲中为相同作用。

[0371] 这样,通过各弯曲操作旋钮 19 的转动操作,各链条 136、137 联动,连接在各连接部件 134、135 上的各弯曲操作线 44 牵引松弛,由此,内窥镜 2 的弯曲部 9 向上下左右这四个方向弯曲。

[0372] 并且,如图 86 所示,在连接器罩 15 被向电动机箱 16 侧压入的状态下,对接完成。该连接器罩 15 被向电动机箱 16 侧压入的动作成为本实施方式第 2 动作。

[0373] 在第 2 动作即该连接器罩 15 被压入电动机箱 16 时,如图 87 ~ 图 90 所示,配设在电动机箱 16 的侧面上的四个卡合凸部 127 分别从形成在连接器罩 15 的内侧面的各引导槽 92a、92b 被各倾斜面 94a、94b 引导,而卡入对应的卡合孔 91a、91b 中。

[0374] 详细叙述,如图 87 所示,通过连接器罩 15 的移动,各卡合凸部 127 沿着形成在各自对应的引导槽 92a、92b 的上部侧的斜面,被送入各倾斜面 94a、94b。另外,各引导槽 92a、92b 被设定成,在连接器罩 15 的线连接板 108 插入把持部 17 内时,连接器罩 15 向下方移动时,不妨碍各卡合凸部 127 的移动的允许范围的槽形状。即,即使连接器罩 15 和该线连接板 108 有一些晃动,也能够容易地使连接器罩 15 和电动机箱 16 对接。

[0375] 这些卡合凸部 127 被各倾斜面 94a、94b 直进引导,同时被送入对应的卡合孔 91a、91b 中。此时,各倾斜面 94a、94b 从连接器罩 15 的内侧壁的外侧朝向各卡合孔 91a、91b 向内侧倾斜,因此,如图 88 ~ 图 90 所示,卡合凸部 127 从引导槽 92a、92b 卡入对应的卡合孔 91a、91b 中。即,连接器罩 15 的侧壁稍微扩张。进而,使用者能够根据各卡合凸部 127 卡入卡合孔 91a、91b 中时产生的咔哒感,掌握连接器罩 15 和电动机箱 16 的对接(连接)完成的情况。

[0376] 这样,连接器罩 15 与电动机箱 16 对接。

[0377] 另外,如图 91 所示,各卡合孔 91a、91b 相对于大致圆柱状各卡合凸部 127,为孔

面稍微向上下延伸的椭圆形状。即,各卡合凸部 127 在各卡合孔 91a、91b 内,以图中 L8 的距离自由浮动。换言之,连接器罩 15 成为能够相对于电动机箱 16 浮动距离 L8 的状态。

[0378] 这是因为,在承受压入力的连接器罩 15 上,相对于后述的各轴承 97、电连接器 99 以及夹装在内置物保持体 103 和连接器罩 15 的底面的各轴承侧弹性部件 98、102、106 的反作用力,设置游隙来进行调整,可靠地进行连接器罩 15 和电动机箱 16 的对接。

[0379] 即,通过上述各轴承侧弹性部件 98、102、106 的反作用力,在连接器罩 15 上施加要向与压入电动机罩 16 的方向相反的方向离开的力。通过该反作用力,各卡合凸部 127 的侧周面的一部分和形成各卡合孔 91a、91b 的内周面的一部分以预定的力抵接。

[0380] 由此,连接器罩 15 和电动机箱 16 在承受预定的反作用力的状态下,在大致固定的状态下可靠地对接。

[0381] 这样,当连接器罩 15 与电动机箱 16 对接时,作为本实施方式中的第 2 功能连接的插入部侧齿轮 96 和电动机齿轮 123 啮合,并且,作为本实施方式中的第 3 功能连接的雄侧的电连接器 99 和雌侧的电连接器 125 电连接。

[0382] 以下,详细说明插入部侧齿轮 96 和电动机齿轮 123 的啮合、以及雄侧的电连接器 99 和雌侧的电连接器 125 的电连接。

[0383] 首先,使用图 92 ~ 图 99 说明第 2 功能连接即插入部侧齿轮 96 和电动机齿轮 123 的啮合。

[0384] 当连接器罩 15 与电动机箱 16 对接时,如从图 92 (图 95) 的状态到图 93 的状态所示,在旋转轴 84 的两端部分转动支承于两个轴承 97 的状态下配设在连接器罩 15 上的插入部侧齿轮 96 也向电动机箱 16 的电动机罩 122 移动。

[0385] 此时,各轴承 97 以各自的四个卡合脚部 97a 的端部在电动机罩 122 的表面上滑动的方式移动,如图 93 所示,由形成在电动机罩 122 上的对应的卡合孔部 130 的倾斜面 130a 引导。

[0386] 然后,当连接器罩 15 被压入电动机箱 16 时,各轴承 97 的卡合脚部 97a 贯穿插入对应的卡合孔部 130 中。此时,如图 94 和图 96 所示,设置在各轴承 97 和连接器罩 15 的底面之间的各轴承侧弹性部件 98 能够向所有方向(在附图上,轴承 97 向右方向偏移)弹性变形,所以,即使连接器罩 15 稍微偏移,各轴承 97 的四个卡合脚部 97a 也能够被让进并贯穿插入对应的卡合孔部 130 中。

[0387] 例如,即使在图 97 所示的连接器罩 15 相对于电动机箱 16 的电动机罩 122 的表面不平行的状态、图 98 所示的轴承 97 上下偏移从而旋转轴 84 相对于电动机箱 16 的电动机罩 122 的表面不平行的状态等,两个轴承 97 也能够通过各个轴承侧弹性部件 98 的变形独立地向所有方向移动,因此,能够将各轴承 97 的四个卡合脚部 97a 让进并贯穿插入对应的卡合孔部 130 中。

[0388] 即,各轴承 97 分别将四个卡合脚部 97a 贯穿插入电动机罩 122 的对应的卡合孔部 130 中,从而在电动机罩 122 的表面上定位。

[0389] 并且,在连接器罩 15 与电动机箱 16 对接的状态下,通过各轴承侧弹性部件 98 的反作用力,各轴承 97 成为被电动机罩 122 按压的状态。在该轴承 97 被轴承侧弹性部件 98 朝向电动机罩 122 按压的状态下,插入部侧齿轮 96 和电动机齿轮 123 经由旋转轴 84 啮合。另外,旋转轴 84 具有间隙地转动支承在轴承 97 上。并且,该间隙设定为能够确保各齿轮

96、123 彼此啮合的尺寸。进而,各齿轮 96、123 的位置关系为不产生齿轮侧隙的范围。

[0390] 由此,插入部侧齿轮 96 和从电动机罩 122 的孔部 131(参照图 56)露出的电动机齿轮 123 可靠地啮合。另外,在本实施方式中,如图 99 和图 100 所示,在成为插入部侧齿轮 96 的旋转轴的中心 O_1 和成为电动机齿轮 123 的旋转轴的中心 O_2 偏移预定距离的状态下啮合。

[0391] 即,各轴承 97 的四个卡合脚部 97a 的突出位置、各轴承 97 转动保持的成为旋转轴 84 的中心位置的插入部侧齿轮 96 的旋转轴即中心 O_1 的设定位置、电动机罩 122 的各卡合孔部 130 的形成位置、以及成为电动机 124 的电动机齿轮 123 的旋转轴的中心 O_2 的设定位置被确定为,插入部侧齿轮 96 的旋转轴(中心 O_1)和电动机齿轮 123 的旋转轴(中心 O_2)偏移上述预定距离。

[0392] 另外,如图 101 所示,在插入部侧齿轮 96 的旋转轴(中心 O_1)和电动机齿轮 123 的旋转轴(中心 O_2)的偏移量为零(0)的情况下,各齿轮 96、123 各自的齿顶抵接,插入部侧齿轮 96 和电动机齿轮 123 可能无法可靠地啮合。因此,在本实施方式中,应用了上述那种技术。

[0393] 通过以上说明的插入部侧齿轮 96、对配设有该插入部侧齿轮 96 的旋转轴 84 进行转动保持的配设有轴承侧弹性部件 98 的两个轴承 97、用于定位这两个轴承 97 的形成在电动机罩 122 上的各卡合孔部 130、以及向插入部侧齿轮 96 传递旋转驱动力的电动机齿轮 123,来构成旋转驱动插入部主体 10 的旋转筒体 51 的旋转传递机构。

[0394] 如上所述,电动机 124 的旋转驱动力经由电动机齿轮 123 传递到插入部侧齿轮 96。进而,该旋转驱动力驱动经由管头 83 连接在旋转轴 84 上的旋转筒体 51 绕预定轴转动。另外,在本实施方式中,从旋转筒体 51 的基端侧向前端侧传递电动机 124 的旋转驱动力,使旋转筒体 51 整体转动,但是不限于此。例如,也可以使电动机 124 的旋转驱动力从旋转筒体 51 的前端传递到基端的某一个位置,使旋转筒体 51 整体旋转。

[0395] 在以上这种结构中,不限于现有的旋转自行式内窥镜,从未使用时的收纳性、使用后的灭菌消毒作业性等观点来看,医疗用内窥镜优选为插入部和操作部装卸自如的结构。

[0396] 但是,当插入部和操作部装卸自如时,现有的旋转自行式内窥镜必须构成为,能够可靠地将旋转驱动力从操作部侧传递到转动自如地配设在该插入部外周的旋转筒体。即,在插入部和操作部装卸自如的旋转自行式内窥镜中,如果无法向旋转筒体传递充分的旋转驱动力,则插入部向体腔内的插入性降低。

[0397] 因此,在本实施方式中,将插入部(在本实施方式中为带收纳壳体的内窥镜插入部 6)和操作部 7 形成为装卸自如的结构,能够形成为可靠地将旋转驱动力从操作部 7 侧传递到该插入部 6 的旋转筒体 51 的本实施方式的旋转自行式内窥镜 2。

[0398] 接着,使用图 102 ~ 图 105 说明第 3 功能连接即雄侧的电连接器 99 和雌侧的电连接器 125 的电连接。

[0399] 当连接器罩 15 与电动机箱 16 对接时,如从图 102 的状态到图 103 的状态、以及从图 104 的状态到图 105 的状态所示,经由弹性部件 102 配设在连接器罩 15 的底面的雄侧的电连接器 99 也朝向在电动机箱 16 的电动机罩 122 露出的雌侧的电连接器 125 移动并连接。

[0400] 此时,电连接器 99 的两个突起部 99a 插入到对应的形成在电连接器 125 上的卡合

孔 125a 中。此时,电连接器 99 的大致四棱锥状的各突起部 99a 的斜面与卡合孔 125a 的斜面 125b 抵接并被其引导、让进,而嵌入卡合孔 125a 中。

[0401] 此时,与上述各轴承 97 同样,由于夹装在电连接器 99 和连接器罩 15 之间的弹性部件 102 向所有方向自由变形,所以,雄侧的电连接器 99 可靠地与雌侧的电连接器 125 连接。

[0402] 即,如从图 104 的状态到图 105 的状态所示,电连接器 99 的连接器部 100 和电连接器 125 的连接器部 128 电接触,确立各种电信号和电力供给的传送路径。这些电连接器 99、125 构成传送路径连接机构。

[0403] 由此,图 1 所示的设置在主操作部 18 上的各种开关 21 的指示信号、图 2 所示的内置于前端部 8 中的作为电气装置之一的 LED 等的光源 34、以及作为电气装置之一的摄像元件 31 的驱动电力从操作部 7 的主操作部 18 和电动机箱,经由带收纳壳体的内窥镜插入部 6 的连接器罩 15 以及插入部主体 10 提供。

[0404] 另外,内置物保持体 103 与上述各轴承 97 同样,两个突部 103a 贯穿插入电动机罩 122 的对应的卡合孔部 132(参照图 56)中。夹装在该内置物保持体 103 和连接器罩 15 的底面之间的连接器侧弹性部件 106 向所有方向变形,所以,两个突部 103a 能够容易地嵌入对应的卡合孔部 132 中。

[0405] 并且,通过连接器侧弹性部件 106 的弹性变形,内置物保持体 103 在被电动机箱 16 的电动机罩 122 的表面按压的状态下被固定。

[0406] 如以上说明的那样,本实施方式的内窥镜系统 1 的内窥镜 2 如图 106 所示,通过在使用前使连接器罩 15 与电动机箱 16 对接,来连接带收纳壳体的内窥镜插入部 6 和操作部 7。另外,在图 106 中,虽然没有图示构成带收纳壳体的内窥镜插入部 6 的一部分的插入辅助器械 11、收纳壳体主体 12 和两个引导管 13、14,但是,使用图 19 ~ 图 20 说明过的连接筒体 79 连接在连接器罩 15 上。

[0407] 在如以上说明那样构成的本实施方式的内窥镜系统 1 中,前端部 8、弯曲部 9、插入部主体 10 以及从覆盖它们的插入辅助器械 11 到连接器罩 15,构成为带收纳壳体的内窥镜插入部 6(参照图 1),该带收纳壳体的内窥镜插入部 6 为每次使用后丢弃的一次性型。另外,在本实施方式中,带收纳壳体的内窥镜插入部 6 为一次性型,但是,如果在使用后能充分进行灭菌消毒,则也能够反复使用。

[0408] 下面,说明针对内窥镜系统 1 的带收纳壳体的内窥镜插入部 6 的作用。另外,在以下的说明中,主要使用图 107 ~ 图 110 以大肠检查为例进行说明。

[0409] 首先,在将内窥镜 2 的插入部贯穿插入到大肠的例如盲肠时,由医疗相关人员准备图 107 所示的预定的本实施方式的内窥镜系统 1。首先,这里,医师即手术医生将插入辅助器械 11 例如从躺在床上的患者的肛门插入。另外,插入部以图 107 所示的弯曲的状态容纳在收纳壳体主体 12 内。

[0410] 如图 108 所示,由于迷入防止部 54 与患者的肛门 501 附近的臀部 510 抵接,从而插入辅助器械 11 成为仅插入管 53 从肛门 501 插入直肠 502 内的状态。即,通过迷入防止部 54,可以防止插入辅助器械 11 的整体插入直肠 502 内。此时,优选手术医生利用胶带等将迷入防止部 54 固定在患者的臀部 510 上。

[0411] 在这种状态下设定内窥镜系统 1 时,手术医生握持操作部 7 的把持部 17,通过图 1

所示的脚踏开关 25 的脚边操作、或位于主操作部 18 上的进退开关 120 的手边操作,使旋转筒体 51 绕预定方向的轴旋转。

[0412] 另外,配设在收纳壳体主体 12 的引导管固定部件 64 内的两个推进力产生部件 70a、70b 如图 17 所示那样,始终压接在旋转筒体 51 的螺旋形状部 51a 的凹部中。即,旋转筒体 51 成为在推进力产生部件 70a、70b 的各孔部 77 的大致中央被赋予预定的摩擦阻力的状态。

[0413] 在该接触状态下,手术医生通过上述的脚边操作或手边操作,使配设在操作部 7 的电动机箱 16 内的电动机 124 成为旋转驱动状态。于是,在旋转筒体 51 中,旋转力从基端部分向前端侧传递,旋转筒体 51 整体如图 108 的箭头所示绕轴向预定方向旋转。

[0414] 由此,在推进力产生部件 70a、70b 的各孔部 77 和旋转的旋转筒体 51 的螺旋形状部 51a 的凹部的接触部分,产生外螺纹相对于内螺纹移动那样的使旋转筒体 51 前进的推进力。

[0415] 对于该一边旋转一边产生推进力的旋转筒体 51,图 2 所示的紧固在前端的管头 50 按压位于弯曲部 9 的基端的第 3 管头 48。由此,包括前端部 8 和弯曲部 9 在内的插入部借助于旋转筒体 51 的推进力,经由前端侧引导管 13 和插入辅助器械 11,向大肠内的深部前进。

[0416] 此时,手术医生不把持插入部进行压进,而是轻轻地把持插入辅助器械 11 的保持管 55,仅利用各推进力产生部件 70a、70b 所产生的推进力,就能够使插入部向大肠内的深部前进。

[0417] 并且,在引导管固定部件 64 内,两个第 1、第 2 推进力产生部件 70a、70b 离开预定距离,由此,插入部以稳定的状态保持在长轴方向,并且,高效地产生前进的推进力。

[0418] 除此之外,形成在旋转筒体 51 的外表面的螺旋形状部 51a 与肠壁接触。此时,形成在旋转筒体 51 上的螺旋形状部 51a 和肠壁的褶皱之间的接触状态成为外螺纹和内螺纹的关系。此时,借助于引导管固定部件 64 内的各推进力产生部件 70a、70b 所产生的推进力和与肠壁褶皱的接触所产生的推进力,旋转筒体 51 顺畅地前进。

[0419] 于是,插入部借助于推进力,从直肠 502 向 S 字状结肠 503 前进。然后,如图 109 所示,前端部 8 和弯曲部 9 到达 S 字状结肠 503。此时,手术医生一边观察由监视器 4 显示出的内窥镜图像,一边操作位于主操作部 18 上的两个弯曲操作旋钮 19(参照图 1),根据 S 字状结肠 503 的弯折状态,对弯曲部 9 进行弯曲操作。

[0420] 通过该弯曲部 9 的弯曲操作,手术医生能够使被赋予推进力的插入部顺畅地通过插入困难的 S 字状结肠 503。

[0421] 然后,随着向大肠的深部插入,插入部成为始终被赋予由引导管固定部件 64 内的推进力产生部件 70a、70b 所产生的推进力的状态,且螺旋形状部 51a 和肠壁之间的接触长度变长。

[0422] 因此,即使在螺旋形状部 51a 的一部分与 S 字状结肠 503 的褶皱接触的状态、插入部复杂地弯折的状态等时,也能够获得稳定的朝向大肠深部方向的推进力。而且,由于插入部具有充分的挠性,所以,能够不改变位置容易变化的 S 字状结肠 503 的行走状态而沿着肠壁顺畅地前进。

[0423] 而且,具有处于旋转状态的旋转筒体 51 的插入部通过 S 字状结肠 503,然后,沿着

S 字状结肠 503 和缺乏可动性的下行结肠 504 之间的边界即弯折部、下行结肠 504 和富有可动性的横行结肠 506 之间的边界即脾弯曲 505、横行结肠 506 和上行结肠 508 之间的边界即肝弯曲 507 的壁,顺畅地前进,如图 110 所示,不改变大肠的行走状态而到达例如作为目的部位的盲肠 509 附近。

[0424] 在该插入操作时,在前端部 8 到达各弯折部(脾弯曲 505、肝弯曲 507)时,与上述同样地,手术医生一边观察由监视器 4 显示出的内窥镜图像,一边操作位于主操作部 18 上的两个弯曲操作旋钮 19,根据各部位的弯折状态,进行弯曲操作。

[0425] 手术医生根据监视器 4 的内窥镜图像,判断为前端部 8 到达盲肠 509 附近后,通过上述的脚边操作或手边操作,随时停止旋转筒体 51 的旋转。然后,手术医生通过脚踏开关 25 的脚边操作、或位于主操作部 18 上的进退开关 120 的手边操作,进行使旋转筒体 51 向与插入时旋转的绕轴的旋转方向相反的方向旋转的操作。

[0426] 即,使旋转筒体 51 与插入时反向旋转,一边使插入部向从大肠的深部、盲肠 509 附近拔出前端部 8 的方向后退,一边进行大肠检查。此时,手术医生的手不接触插入部,借助于旋转筒体 51 与引导管固定部件 64 内的各推进力产生部件 70a、70b 以及肠壁褶皱的接触所产生的推进力,就能够使插入部后退。

[0427] 并且,通过与设置在弯曲部 9 的基端的第 3 管头 48 的突起部 48a 卡合的位于旋转筒体 51 的前端的管头 50 的凹凸部 50a,前端部 8 和弯曲部 9 被旋转筒体 51 拉拽,由此,通过旋转筒体 51 的推进力,插入部整体后退。

[0428] 然后,手术医生在插入部的前端部 8 到达插入辅助器械 11 后,将插入部与插入辅助器械 11 一起从患者的肛门 501 拔出,结束大肠检查。

[0429] 此时,通过位于引导管固定部件 64 内的各推进力产生部件 70a、70b,插入部被赋予后退的推进力,弯曲成图 26 所示的原来的状态并收纳在收纳壳体主体 12 内。

[0430] 并且,对于本实施方式的内窥镜 2,以使收纳壳体主体 12 和插入辅助器械 11 或操作部 7 连通的方式连接的各引导管 13、14 具有柔软的挠性,所以,即使载置固定收纳壳体主体 12,手术医生也不对操作部 7 的把持位置以及向患者的肛门接近的插入辅助器械 11 的位置进行限定,能够在某种程度的允许范围内,在期望的位置移动。

[0431] 即,连接插入辅助器械 11 和收纳壳体主体 12 的前端侧引导管 13 是柔软的管道体,所以,不需要使患者的肛门和收纳壳体主体 12 之间的位置关系恒定。并且,由于操作部侧引导管 14 的柔软性,也不限制操作部 7 的移动自由度。

[0432] 并且,上述这种例如在大肠检查时进退的插入部可能会由于旋转筒体 51 的转动而产生扭转应力。但是,在本实施方式的内窥镜系统 1 中,收纳壳体主体 12 的板体 61、62 之间的距离小于成为形成插入部外形的旋转筒体 51 的螺旋形状部 51a 的最大外径的凸部的直径的二倍,所以,能够防止在收纳壳体主体 12 内,插入部由于扭转应力而成为环形状。

[0433] 并且,在各引导管 13、14 中,各自的内径也小于成为旋转筒体 51 的螺旋形状部 51a 的最大外径的凸部的外径(直径)的二倍,所以,能够防止插入部由于扭转应力而成为环形状。因此,插入部能够顺畅地在收纳壳体主体 12 内以及前端侧引导管 13 内进行绕轴的旋转。

[0434] 并且,由于收纳壳体主体 12 和各引导管 13、14 由透明或半透明材料形成,所以,手术医生能够目视确认插入部的移动,特别是旋转筒体 51 的旋转状态。

[0435] 进而,从插入辅助器械 11 到前端侧引导管 13、收纳壳体主体 12 以及操作部侧引导管 14,各个连接部保持水密,所以,能够防止例如大肠内的污物等的液体飞溅到手术室内。因此,带收纳壳体的内窥镜插入部 6 为在卫生方面优异的结构。

[0436] 并且,通过插入辅助器械 11,插入体腔内前的插入部不会承受基于患者的肛门 501 的勒紧等的阻力,所以,能够减轻挠曲的产生,并防止由于旋转引起的扭转。进而,通过插入辅助器械 11,在向大肠导入插入部时,插入部不直接接触肛门 501。因此,挠性高的插入部不会承受基于 肛门 501 的勒紧等的阻力,所以,向大肠导入的导入性提高。

[0437] 配设在插入辅助器械 11 内的第 1、第 2 推进力产生部件 70a、70b 使内窥镜系统 1 的旋转筒体 51 产生推进力,能够提高该旋转筒体 51 向体腔内、这里为大肠内的导入性和插入性。并且,通过在旋转筒体 51 中,在引导管固定部件 64 内设置两个第 1、第 2 推进力产生部件 70a、70b,从而引导管固定部件 64 内的长轴方向的位置稳定在大致中央,由此,从第 1、第 2 推进力产生部件 70a、70b 承受均等的按压力,高效地产生前进的推进力。

[0438] 如以上说明的那样,本实施方式的旋转自行式内窥镜 2 及其带收纳壳体的内窥镜插入部 6 构成为,能够顺畅地将插入被检部前的插入部主体 10 和旋转筒体 51 插入被检部内,操作性非常优异。

[0439] 另外,在结束以上这种例如大肠检查后,由于本实施方式的带收纳壳体的内窥镜插入部 6 为一次性的,所以,医疗相关人员必须防止该使用完的带收纳壳体的内窥镜插入部 6 的再次使用。并且,医疗相关人员在使带收纳壳体的内窥镜插入部 6 从操作部 7 脱离时,使连接器罩 15 从电动机箱 16 脱离。

[0440] 此时,在本实施方式中,如图 111、图 112 所示,连接器罩 15 弯折成,沿着在该连接器罩 15 的两外侧面前后延伸设置的折槽 85a,向外侧方向破损,从电动机箱 16 脱离。这样,医疗相关人员能够容易地使带收纳壳体的内窥镜插入部 6 和操作部 7 脱离。

[0441] 并且,由于连接器罩 15 沿着折槽 85a 破损,所以,不可能再次与电动机箱 16 对接。由此,使用完的带收纳壳体的内窥镜插入部 6 无法再次使用而作为医疗废弃物丢弃。其结果,本实施方式的内窥镜系统 1 构成为,在防止被污染的带收纳壳体的内窥镜插入部 6 的再次使用的卫生方面也优异。另外,也可以在配设有折槽 85a 的连接器的侧面,设置使用者的手指容易钩住的图 1 所示的突起部 15a。

[0442] 如以上说明的那样,本实施方式的内窥镜系统 1 的内窥镜 2 实现了带收纳壳体的内窥镜插入部 6 和操作部 7 装卸自如的结构。即,为了连接带收纳壳体的内窥镜插入部 6 和操作部 7,连接器罩 15 与电动机箱 16 对接。

[0443] 此时,内窥镜 2 构成为,内置于电动机箱 16 中的电动机 124 的电动机齿轮 123 和配设在连接器罩 15 上的插入部侧齿轮 96 可靠地啮合。即,对配设有插入部侧齿轮 96 的旋转轴 84 进行转动保持的各轴承 97 通过所粘贴的轴承侧弹性部件 98,能够相对于连接器罩 15 在某种程度的范围内自由移动。进而,这些轴承 97 的各个卡合脚部 97a 贯穿进入形成在电动机罩 122 表面的对应的卡合孔部 130 中,从而这些轴承 97 定位在电动机罩 122 上的预定位置。

[0444] 由此,配设在连接器罩 15 上的插入部侧齿轮 96 与电动机 124 的电动机齿轮 123 可靠地啮合。并且,各轴承 97 由弹性部件始终向电动机罩 122 侧施力,所以,能够保持插入部侧齿轮 96 和电动机齿轮 123 的齿可靠地啮合的状态。

[0445] 本实施方式的内窥镜 2 构成为,带收纳壳体的内窥镜插入部 6 和操作部 7 装卸自如,使用完的带收纳壳体的内窥镜插入部 6 为一次性的,不需要灭菌消毒且卫生方面优良。另外,即使再次使用带收纳壳体的内窥镜插入部 6,也能够分别对带收纳壳体的内窥镜插入部 6 和操作部 7 进行灭菌消毒,所以,内窥镜 2 的带收纳壳体的内窥镜插入部 6 和操作部 7 各自的灭菌消毒变得容易,能够减轻使用者的负担。

[0446] 并且,连接带收纳壳体的内窥镜插入部 6 和操作部 7 时,设置在用于通过牵引松弛对弯曲部 9 进行弯曲操作的四根弯曲操作线 44 的各端部的线止动件 117 同时(随时)连接在操作部 7 的把持部 17 内的对应的各连接部件 134、135 上。因此,对于本实施方式的旋转自行式内窥镜,带收纳壳体的内窥镜插入部 6 和操作部 7 的连接变得容易,使用便利性良好,并且,构成可靠地与弯曲操作旋钮 19 联动进行弯曲部 9 的弯曲操作的机构。

[0447] 并且,在带收纳壳体的内窥镜插入部 6 和操作部 7 连接的状态下,用于对配设在前端部 8 中的摄像元件 31 和光源 34 供给电力和收发各种信号的各电连接器 99、125 可靠地电连接。

[0448] 以上的结果是,本实施方式的内窥镜 2 构成为,即使带收纳壳体的内窥镜插入部 6 和操作部 7 为装卸自如的结构,也能够与带收纳壳体的内窥镜插入部 6 和操作部 7 的装卸动作同时(随时)地,分别装卸向旋转筒体 51 传递旋转驱动力的各齿轮 96、123 之间、用于对弯曲部 9 进行弯曲操作的多个弯曲操作线 44 的线止动件 117 和各连接部件 134、135、以及各电连接器 99、125 之间。

[0449] 以上实施方式所记载的发明不限于该实施方式,除此之外,能够在实施阶段,在不脱离其主旨的范围内实施各种变形。进而,在上述实施方式中包含各种阶段的发明,通过所公开的多个结构要件的适当组合,能够提取出各种发明。

[0450] 例如,在即使从实施方式所示的全部结构要件中删除一些结构要件,也能够解决发明所要解决的课题一栏所述的课题、并获得发明的效果所述的效果的情况下,能够提取出删除该结构要件后的结构作为发明。

[0451] 以上的发明具有以下所述的附记的特征。

[0452] (附记 1)

[0453] 一种内窥镜,其特征在于,该内窥镜具备:

[0454] 具有弯曲部的插入部;

[0455] 与上述插入部分开设置的操作部;

[0456] 弯曲操作线,其贯穿插入于上述插入部内,用于通过前后牵引方向的牵引使上述弯曲部向预定方向弯曲;以及

[0457] 连接机构,其能够将上述插入部和上述操作部连接成,在上述操作部中可自由地牵引操作上述弯曲线。

[0458] (附记 2)

[0459] 根据附记 1 所述的内窥镜,其特征在于,

[0460] 该内窥镜构成为,上述连接机构对上述插入部和上述操作部向前后的牵引方向进行连接操作,由此,将上述弯曲线引导并钩挂在弯曲线卡定部件上,该弯曲线卡定部件与设置在上述操作部上的操作杆的操作联动地向上述牵引方向进退移动。

[0461] (附记 3)

[0462] 根据附记 1 所述的内窥镜,其特征在于,

[0463] 该内窥镜构成为,上述连接机构对上述插入部和上述操作部向前后的牵引方向进行连接操作,由此,将上述弯曲线引导并钩挂在弯曲线卡定部件中的任一个凹部上,所述弯曲线卡定部件与设置在上述操作部上的操作杆的操作联动地向上述牵引方向进退移动,且具有并列设置在上述牵引方向上的多个所述凹部。

[0464] (附记 4)

[0465] 根据附记 1 所述的内窥镜,其特征在于,该内窥镜具备:

[0466] 线连接板,其将上述连接机构设置在上述插入部上,并安装成实质上限制上述弯曲线的基端部在上述前后牵引方向以外的移动;

[0467] 线连接板卡合部,其设置在上述操作部上,在连接上述插入部和上述操作部时,能够与上述线连接板卡合;以及

[0468] 弯曲线卡定部件,其与设置在上述操作部上的操作杆的操作联动地向上述牵引方向进退移动,并且,实质上限制上述前后牵引方向以外的移动,在与上述线连接板卡合部卡合时,能够钩挂上述弯曲线的基端部分。

[0469] (附记 5)

[0470] 一种内窥镜,其特征在于,该内窥镜具备:

[0471] 具有弯曲部的插入部;

[0472] 操作部,其具有使上述弯曲部向预定方向弯曲的弯曲操作旋钮,且相对于上述插入部装卸自如;

[0473] 多根弯曲操作线,其贯穿插入于上述插入部内,用于通过牵引松弛使上述弯曲部向预定方向弯曲;以及

[0474] 线连接机构,其在上述插入部和上述操作部连接时,将上述多根弯曲操作线同时连接在上述操作部上。

[0475] (附记 6)

[0476] 根据附记 5 所述的内窥镜,其特征在于,

[0477] 上述线连接机构具有:

[0478] 多个止动件,其连接在上述多根弯曲操作线的各个端部;

[0479] 线连接板,其配设在上述插入部中,将上述多个止动件保持为进退自如;

[0480] 多个弯曲线卡定部件,其配设在上述操作部内,与上述弯曲操作旋钮的操作联动地进退移动,并形成有对上述止动件进行卡定的卡定孔;以及

[0481] 导向板,其配设在上述操作部中,向预定方向引导上述板体,

[0482] 在连接上述插入部和上述操作部时,上述导向板向预定方向引导上述板体,由此,上述多个止动件同时卡入上述多个弯曲线卡定部件分别对应的上述卡定孔中。

[0483] (附记 7)

[0484] 根据附记 6 所述的内窥镜,其特征在于,

[0485] 上述线连接板具有从侧面突起的凸部,

[0486] 上述导向板具有引导上述凸部的切口,

[0487] 在连接上述插入部和上述操作部时,上述凸部沿着上述切口移动,由此,上述线连接板朝向上述弯曲线卡定部件移动,上述多个止动件同时卡入上述对应的上述卡定孔中。

[0488] (附记 8)

[0489] 根据附记 7 所述的内窥镜,其特征在于,

[0490] 上述导向板具有形成上述切口的朝向上述弯曲线卡定部件的斜面部,

[0491] 上述线连接板的上述凸部沿着上述导向板的上述斜面部向前后方向移动,而且,向朝向上述弯曲线卡定部件的方向被引导而移动。

[0492] (附记 9)

[0493] 一种旋转自行式内窥镜,其特征在于,

[0494] 附记 1 ~ 附记 8 中的任一项所述的内窥镜的上述插入部具有绕轴转动自如的螺旋管,该螺旋管的表面形成有螺旋形状部。

[0495] (附记 10)

[0496] 一种旋转自行式内窥镜,其特征在于,该旋转自行式内窥镜具有:

[0497] 插入部,其具备在前端侧具有弯曲部的插入部主体、和转动自如地外嵌在该插入部主体上的旋转筒体;

[0498] 与该插入部分开设置的操作部;

[0499] 驱动单元,其设置在上述操作部中,卡合在上述旋转筒体上,用于使该旋转筒体相对于上述插入部主体旋转;

[0500] 弯曲线,其贯穿插入于上述插入部内,用于通过前后牵引方向的牵引使上述弯曲部向预定方向弯曲;以及

[0501] 连接机构,其具有第 1 功能连接和第 2 功能连接,该第 1 功能连接通过分别设置在上述插入部和上述操作部中的连接部的连接操作,能够在上述操作部中进行上述弯曲线的牵引操作,该第 2 功能连接能够将上述驱动单元的旋转驱动力传递到上述旋转筒体。

[0502] (附记 11)

[0503] 根据附记 10 所述的旋转自行式内窥镜,其特征在于,

[0504] 该旋转自行式内窥镜构成为,上述连接机构通过沿着上述前后牵引方向对彼此的连接器进行连接操作的第 1 动作,能够进行上述第 1 功能连接,通过在与上述第 1 动作垂直的方向进行连接操作的第 2 动作,能够进行上述第 2 功能连接。

[0505] (附记 12)

[0506] 根据附记 11 所述的旋转自行式内窥镜,其特征在于,

[0507] 上述连接机构具有第 3 功能连接,该第 3 功能连接通过上述第 2 动作,将上述插入部和上述操作部电连接。

[0508] (附记 13)

[0509] 根据附记 11 或附记 12 所述的旋转自行式内窥镜,其特征在于,

[0510] 该旋转自行式内窥镜构成为,上述连接机构通过上述第 1 动作,将上述弯曲线引导并钩挂在与设置在上述操作部上的操作杆的操作联动而进退移动的弯曲线卡定部件上。

[0511] (附记 14)

[0512] 根据附记 11 ~ 附记 13 中的任一项所述的旋转自行式内窥镜,其特征在于,

[0513] 该旋转自行式内窥镜构成为,上述连接机构通过上述第 2 动作,使连接在设置于上述插入部侧的上述旋转筒体上的第 1 齿轮和连接在驱动电动机的旋转轴上的第 2 齿轮接近并啮合。

[0514] (附记 15)

[0515] 一种旋转自行式内窥镜,其特征在于,该旋转自行式内窥镜具备:

[0516] 插入部,其具有前端部、弯曲部和表面形成有螺旋形状部的绕轴转动自如的螺旋管;

[0517] 操作部,其具有使上述弯曲部向预定方向弯曲的弯曲操作旋钮,且与上述插入部装卸自如;

[0518] 驱动单元,其配设在该操作部中,对上述螺旋管赋予绕轴的旋转驱动力;

[0519] 旋转传递机构,其在上述插入部和上述操作部连接起来的状态下,将上述驱动单元的旋转驱动力传递到上述螺旋管;

[0520] 多根弯曲操作线,其贯穿插入于上述插入部内,用于通过牵引松弛使上述弯曲部向预定方向弯曲;

[0521] 线连接机构,其在连接上述插入部和上述操作部时,将上述多根弯曲操作线同时连接在上述操作部上;以及

[0522] 传送路径连接机构,其在上述插入部和上述操作部连接起来的状态下,向配设在上述前端部上的电气装置供给电力和收发各种信号。

[0523] (附记 16)

[0524] 根据附记 15 所述的旋转自行式内窥镜,其特征在于,

[0525] 上述插入部在上述螺旋管的基端侧具有连接器罩,

[0526] 上述操作部具有与上述连接器罩装卸自如的箱体,

[0527] 上述旋转传递机构具备:

[0528] 第 1 齿轮,其配设在上述箱体中,通过上述驱动单元旋转;

[0529] 罩体,其构成上述箱体的一面,具有用于使该第 1 齿轮露出的孔部和卡合孔部;

[0530] 第 2 齿轮,其配设在与传递上述第 1 齿轮的旋转的上述螺旋管连接的旋转轴上;以及

[0531] 轴承,其隔着轴承侧弹性部件配设在上述连接器罩上,转动保持上述旋转轴,并具有从该弹性部件的相反侧的面突起的卡合脚部,

[0532] 在上述连接器罩和上述箱体连接起来的状态下,

[0533] 上述轴承的上述卡合脚部贯穿插入于上述罩体的上述卡合孔部中,被定位在上述第 1 齿轮和上述第 2 齿轮啮合的上述罩体上的预定位置。

[0534] (附记 17)

[0535] 根据附记 16 所述的旋转自行式内窥镜,其特征在于,

[0536] 上述罩体在形成上述卡合孔部的前端侧的壁面上具有朝向基端方向的向上述箱体内倾斜的倾斜面,以便向上述卡合孔部引导上述轴承的上述卡合脚部并将其送入上述卡合孔部。

[0537] (附记 18)

[0538] 根据附记 17 所述的旋转自行式内窥镜,其特征在于,

[0539] 当连接上述连接器罩和上述箱体时,

[0540] 上述轴承以上述卡合脚部的端部沿着上述卡合孔部的倾斜面的方式,借助上述轴承侧弹性部件的弹性变形而移动,定位在上述预定位置。

[0541] (附记 19)

[0542] 根据附记 10 所述的旋转自行式内窥镜,其特征在于,

[0543] 上述线连接机构具备:

[0544] 多个止动件,其连接在上述多根弯曲操作线的各个端部;

[0545] 线连接板,其配设在上述插入部中,将上述多个止动件保持为进退自如;

[0546] 多个弯曲线卡定部件,其配设在上述操作部内,与上述弯曲操作旋钮的操作联动地进退移动,并形成有对上述止动件进行卡定的卡定孔;以及

[0547] 导向板,其配设在上述操作部中,向预定方向引导上述板体,

[0548] 在连接上述插入部和上述操作部时,上述导向板向预定方向引导上述板体,由此,上述多个止动件同时卡入上述多个弯曲线卡定部件分别对应的上述卡定孔中。

[0549] (附记 20)

[0550] 根据附记 19 所述的旋转自行式内窥镜,其特征在于,

[0551] 上述线连接板是截面为 π 字状的板体,具有从侧面突起的凸部,

[0552] 上述导向板具有引导上述凸部的切口,

[0553] 在连接上述插入部和上述操作部时,上述凸部沿着上述切口移动,由此,上述线连接板朝向上述弯曲线卡定部件移动,上述多个止动件同时卡入上述对应的上述卡定孔中。

[0554] (附记 21)

[0555] 根据附记 20 所述的旋转自行式内窥镜,其特征在于,

[0556] 上述导向板具有形成上述切口的朝向上述弯曲线卡定部件的斜面部,

[0557] 上述线连接板的上述凸部沿着上述导向板的上述斜面部向前后方向移动,而且,向朝向上述弯曲线卡定部件的方向被引导而移动。

[0558] (附记 22)

[0559] 根据附记 16 所述的旋转自行式内窥镜,其特征在于,

[0560] 上述传送路径连接机构具备:

[0561] 第 1 电连接器,其隔着连接器侧弹性部件配设在上述连接器罩上,具有从连接器面突起的锤状的突起部;以及

[0562] 第 2 电连接器,其露出于上述箱体的上述一面,形成有供上述第 1 电连接器的上述突起部卡入的卡合孔,

[0563] 上述突起部卡入上述卡合孔内,由此,上述第 1 电连接器和上述第 2 电连接器的连接位置被定位,确立电传送路径。

[0564] (附记 23)

[0565] 根据附记 22 所述的旋转自行式内窥镜,其特征在于,

[0566] 上述第 2 电连接器在形成上述卡合孔的孔周面上具有斜面部,以引导上述第 1 电连接器的锤状的上述突起部并将其送入上述卡合孔内。

[0567] (附记 24)

[0568] 根据附记 23 所述的旋转自行式内窥镜,其特征在于,

[0569] 当连接上述连接器罩和上述箱体时,

[0570] 上述第 1 电连接器借助上述连接器侧弹性部件的弹性变形而移动,上述突起部以沿着上述第 2 电连接器的上述斜面部的方式被送入,从而上述第 1 电连接器与上述第 2 电

连接器的电连接位置被定位。

[0571] (附记 25)

[0572] 一种内窥镜,其特征在於,该内窥镜具备:

[0573] 插入部,其具有前端部和弯曲部;

[0574] 操作部,其具有使上述弯曲部向预定方向弯曲的弯曲操作旋钮,且与上述插入部装卸自如;

[0575] 多根弯曲操作线,其贯穿插入于上述插入部内,用于通过牵引松弛使上述弯曲部向预定方向弯曲;

[0576] 线连接机构,其在连接上述插入部和上述操作部时,将上述多根弯曲操作线同时连接在上述操作部上;以及

[0577] 传送路径连接机构,其在上述插入部和上述操作部连接起来的状态下,向配设在上述前端部上的电气装置供给电力和收发各种信号。

[0578] (附记 26)

[0579] 根据附记 25 所述的内窥镜,其特征在於,

[0580] 上述线连接机构具有:

[0581] 多个止动件,其连接在上述多根弯曲操作线的各个端部;

[0582] 线连接板,其配设在上述插入部中,将上述多个止动件保持为进退自如;

[0583] 多个弯曲线卡定部件,其配设在上述操作部内,与上述弯曲操作旋钮的操作联动地进退移动,并形成有对上述止动件进行卡定的卡定孔;以及

[0584] 导向板,其配设在上述操作部中,向预定方向引导上述板体,

[0585] 在连接上述插入部和上述操作部时,上述导向板向预定方向引导上述板体,由此,上述多个止动件同时卡入上述多个弯曲线卡定部件分别对应的上述卡定孔中。

[0586] (附记 27)

[0587] 根据附记 26 所述的内窥镜,其特征在於,

[0588] 上述线连接板是截面为 π 字状的板体,具有从侧面突起的凸部,

[0589] 上述导向板具有引导上述凸部的切口,

[0590] 在上连接述插入部和上述操作部时,上述凸部沿着上述切口移动,由此,上述线连接板向上述弯曲线卡定部件移动,上述多个止动件同时卡入上述对应的上述卡定孔中。

[0591] (附记 28)

[0592] 根据附记 27 所述的内窥镜,其特征在於,

[0593] 上述导向板具有形成上述切口的朝向上述弯曲线卡定部件的斜面部,

[0594] 上述线连接板的上述凸部沿着上述导向板的上述斜面部向前后方向移动,而且,向朝向上述弯曲线卡定部件的方向被引导而移动。

[0595] (附记 29)

[0596] 根据附记 28 所述的内窥镜,其特征在於,

[0597] 上述传送路径连接机构具备:

[0598] 第 1 电连接器,其隔着连接器侧弹性部件配设在上述连接器罩上,具有从连接器面突起的锤状的突起部;以及

[0599] 第 2 电连接器,其露出于上述箱体的上述一面,形成有供上述第 1 电连接器的上述

突起部卡入的卡合孔，

[0600] 上述突起部卡入上述卡合孔内，由此，上述第 1 电连接器和上述第 2 电连接器的连接位置被定位，确立电传送路径。

[0601] (附记 30)

[0602] 根据附记 29 所述的内窥镜，其特征在于，

[0603] 上述第 2 电连接器在形成上述卡合孔的孔周面上具有斜面部，以引导上述第 1 电连接器的锤状的上述突起部并将其送入上述卡合孔内。

[0604] (附记 31)

[0605] 根据附记 30 所述的内窥镜，其特征在于，

[0606] 当连接上述连接器罩和上述箱体时，

[0607] 上述第 1 电连接器借助上述连接器侧弹性部件的弹性变形而移动，上述突起部以沿着上述第 2 电连接器的上述斜面部的方式被送入，从而上述第 1 电连接器与上述第 2 电连接器的电连接位置被定位。

[0608] (附记 32)

[0609] 一种旋转自行式内窥镜，其特征在于，该旋转自行式内窥镜具有：

[0610] 插入部，其设有插入部主体、旋转自如地外嵌在该插入部主体上的旋转筒体和连接在该旋转筒体上的齿轮，并且，通过由弹性体支承的轴支承部，轴支承上述旋转筒体的旋转轴；以及

[0611] 操作部，其与上述插入部主体装卸自如，并且，该操作部设有被卡合部和第 2 齿轮，该被卡合部与设置在上述轴支承部上的卡合部卡合，该第 2 齿轮与连接在上述旋转筒体上的第 1 齿轮啮合，且连接在产生用于使上述旋转筒体旋转的驱动力的驱动单元的输出轴上。

[0612] (附记 33)

[0613] 根据附记 32 所述的旋转自行式内窥镜，其特征在于，

[0614] 在进行上述插入部和上述操作部的连接操作时，设置在上述轴支承部上的上述卡合部与上述被卡合部卡合后，连接在上述旋转筒体上的上述第 1 齿轮与连接在上述输出轴上的上述第 2 齿轮啮合。

[0615] (附记 34)

[0616] 根据附记 33 所述的旋转自行式内窥镜，其特征在于，

[0617] 与设置在上述轴支承部上的上述卡合部卡合的卡合操作方向、和连接在上述旋转筒体上的上述第 1 齿轮与连接在上述输出轴上的上述第 2 齿轮的啮合操作方向实质上相同，上述卡合部比连接在上述输出轴上的上述第 2 齿轮中的与连接在上述旋转筒体上的上述第 1 齿轮啮合的部分更向上述卡合操作方向侧突出，借助上述弹性体在上述啮合操作方向的弹性变形，连接在上述旋转筒体上的上述第 1 齿轮和连接在上述输出轴上的上述第 2 齿轮啮合。

[0618] (附记 35)

[0619] 根据附记 32 ~ 附记 34 中的任一项所述的旋转自行式内窥镜，其特征在于，

[0620] 上述操作部具有配设有上述被卡合部和上述第 2 齿轮的连接部，

[0621] 上述插入部具有配设有上述轴支承部和上述第 1 齿轮的连接部，该连接部通

过与上述连接器部连接,上述卡合部和上述被卡合部卡合,连接在上述旋转筒体上的上述第 1 齿轮和连接在上述输出轴上的上述第 2 齿轮啮合。

[0622] (附记 36)

[0623] 一种旋转自行式内窥镜,其特征在于,该旋转自行式内窥镜具有:

[0624] 插入部,其具有表面形成有螺旋形状部且绕轴转动自如的螺旋管;

[0625] 操作部,其与该插入部装卸自如;

[0626] 驱动单元,其配设在该操作部中,对上述螺旋管赋予绕轴的旋转驱动力;以及

[0627] 旋转传递机构,其在上述插入部和上述操作部连接起来的状态下,将上述驱动单元的旋转驱动力传递到上述螺旋管。

[0628] (附记 37)

[0629] 根据附记 36 所述的旋转自行式内窥镜,其特征在于,

[0630] 上述插入部在上述螺旋管的基端侧具有连接器罩,

[0631] 上述操作部具有与上述连接器罩装卸自如的箱体,

[0632] 上述旋转传递机构具有:

[0633] 第 1 齿轮,其配设在上述箱体上,通过上述驱动单元而旋转;

[0634] 罩体,其构成上述箱体的一面,具有用于使该第 1 齿轮露出的孔部和卡合孔部;

[0635] 第 2 齿轮,其配设在与传递上述第 1 齿轮的旋转的上述螺旋管连接的旋转轴上;以及

[0636] 轴承,其隔着弹性部件配设在上述连接器罩上,转动保持上述旋转轴,并具有从该弹性部件的相反侧的面突起的卡合脚部,

[0637] 在上述连接器罩和上述箱体连接起来的状态下,

[0638] 上述轴承的上述卡合脚部贯穿插入于上述罩体的上述卡合孔部中,被定位在上述第 1 齿轮和上述第 2 齿轮啮合的上述罩体上的预定位置。

[0639] (附记 38)

[0640] 根据附记 37 所述的旋转自行式内窥镜,其特征在于,

[0641] 上述罩体在形成上述卡合孔部的前端侧的壁面上具有朝向基端方向的向上述箱体内倾斜的倾斜面,以便向上述卡合孔部引导上述轴承的上述卡合脚部并将其送入上述卡合孔部。

[0642] (附记 39)

[0643] 根据附记 38 所述的旋转自行式内窥镜,其特征在于,

[0644] 当连接上述连接器罩和上述箱体时,

[0645] 上述轴承以上述卡合脚部的端部沿着上述卡合孔部的倾斜面的方式,借助上述轴承侧弹性部件的弹性变形而移动,被定位在上述预定位置。

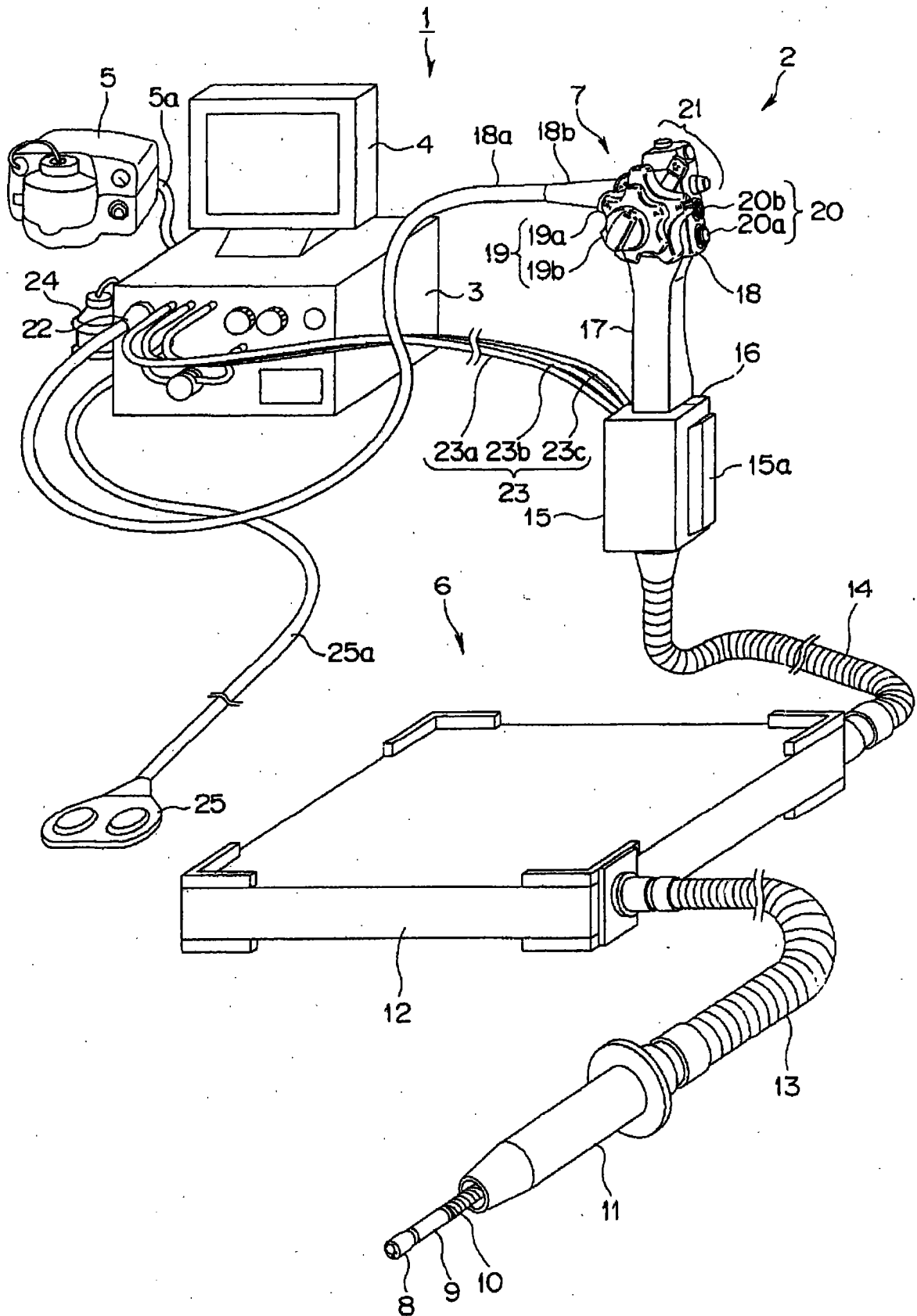


图 1

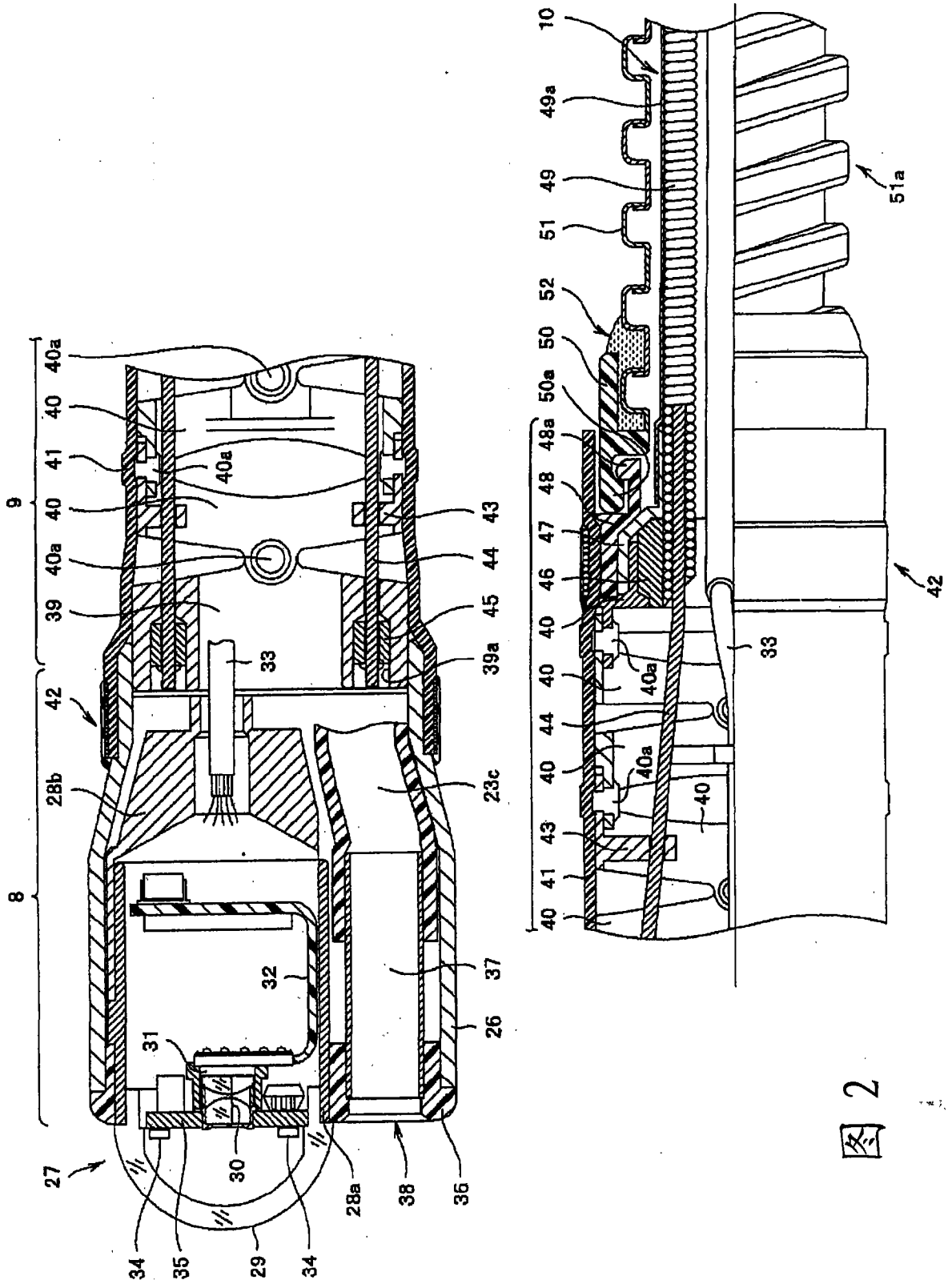


图 2

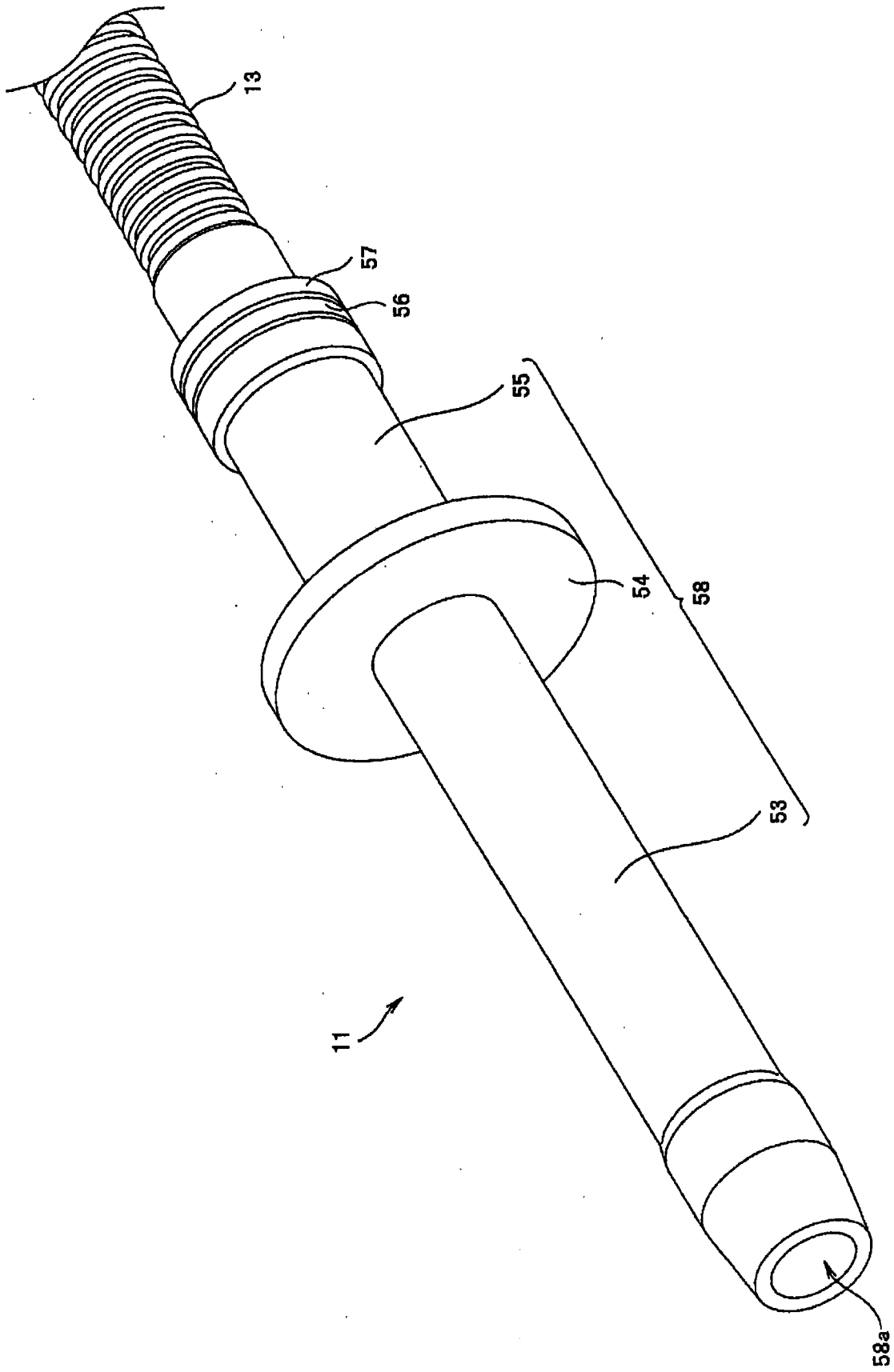


图 3

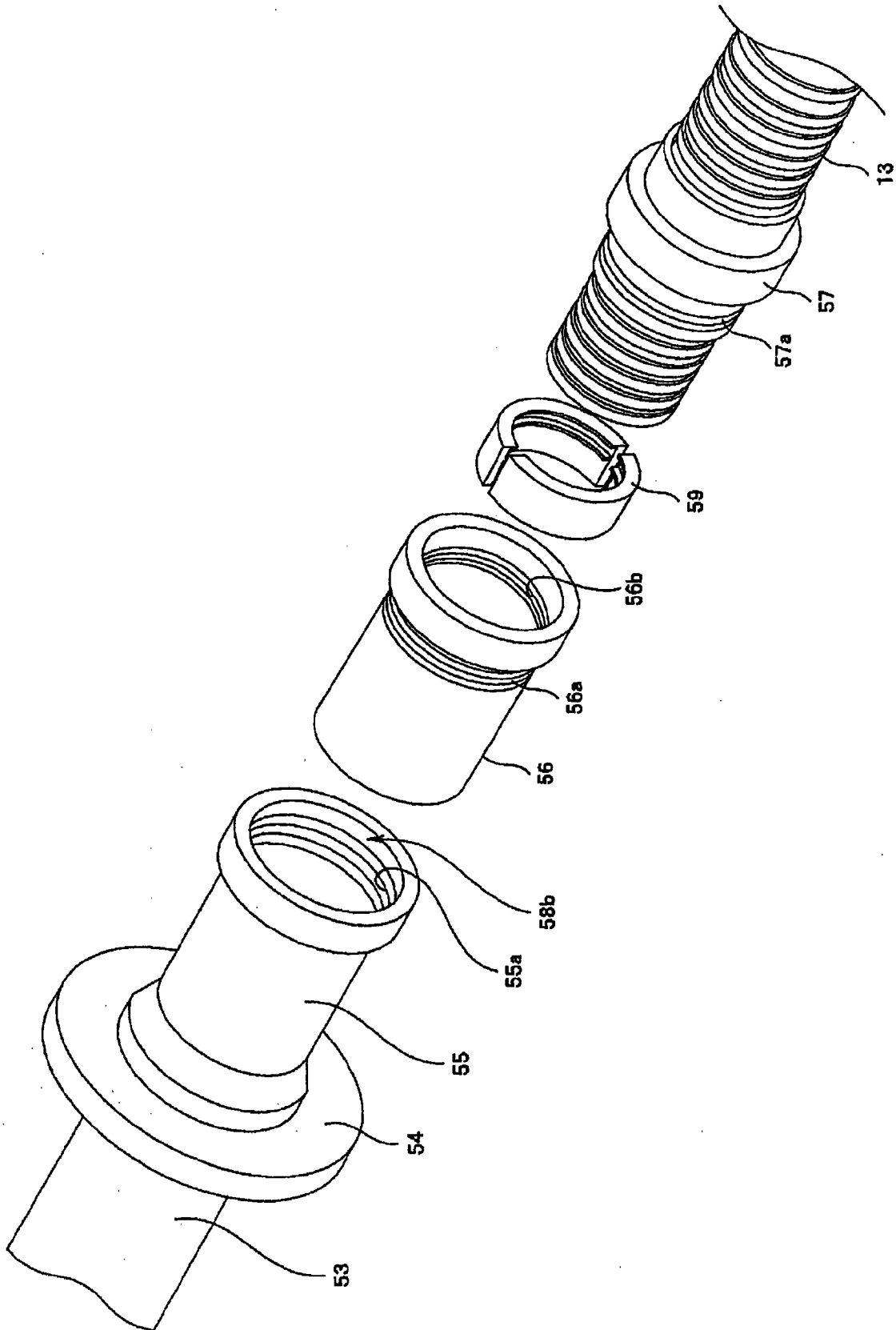


图 4

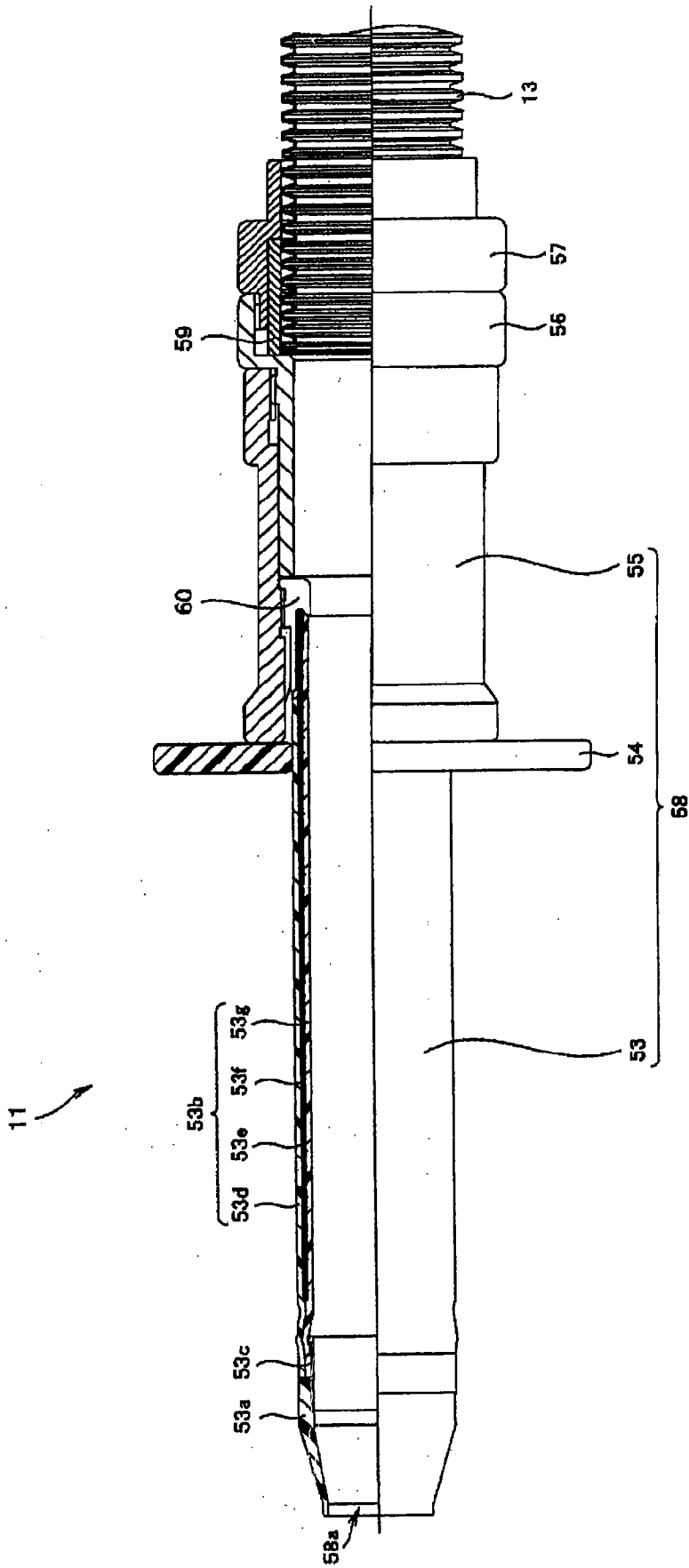


图 5

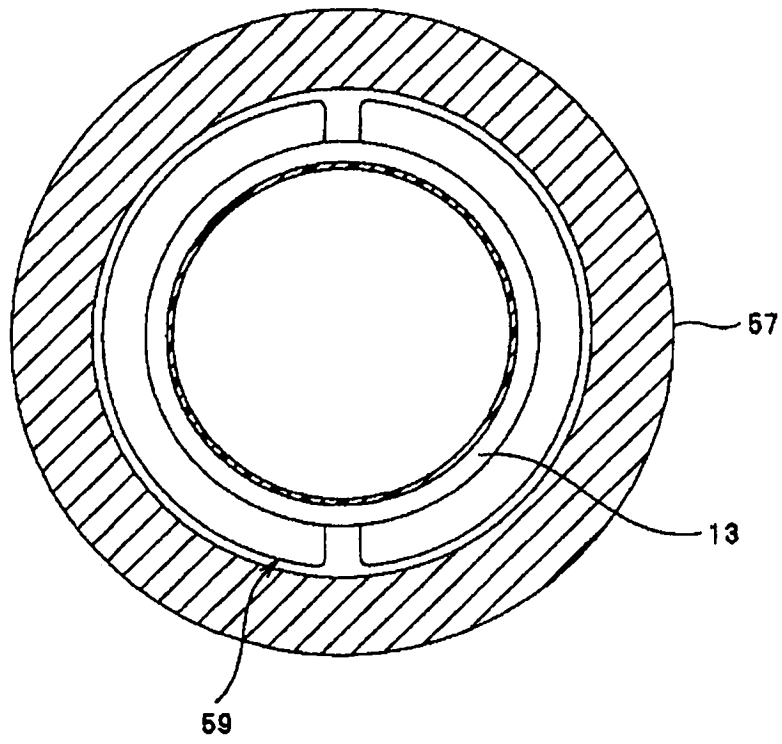


图 7

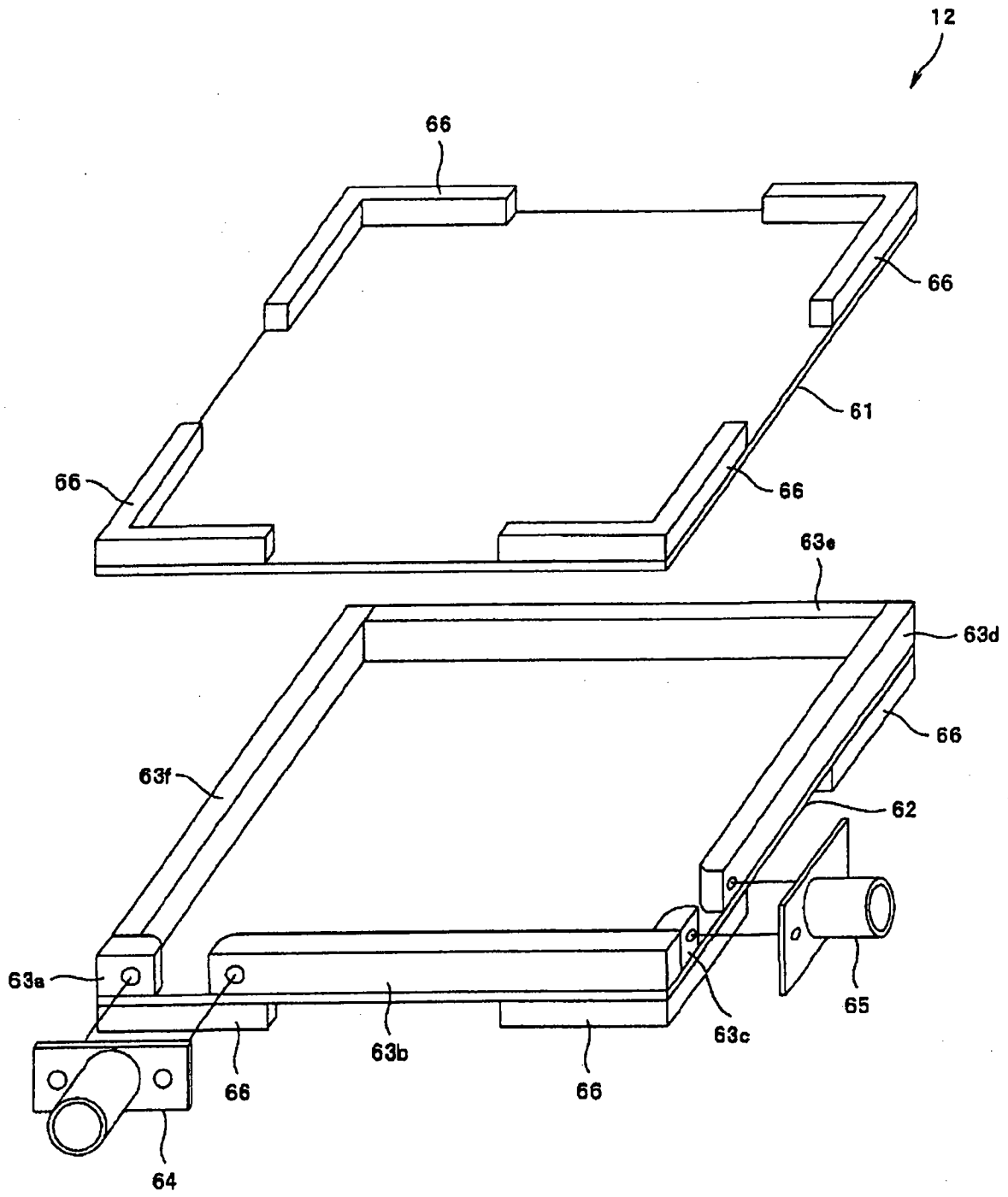


图 8

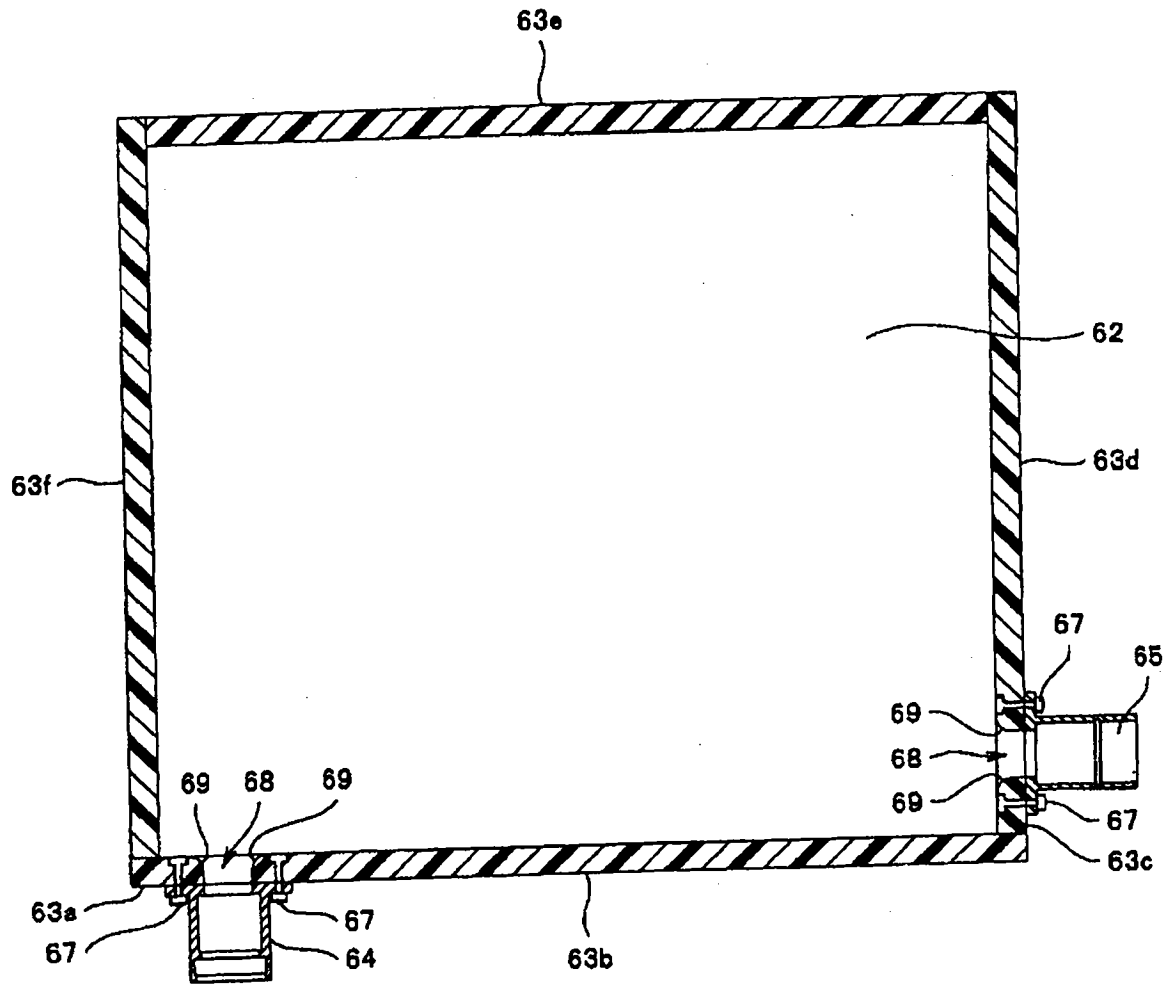


图 9

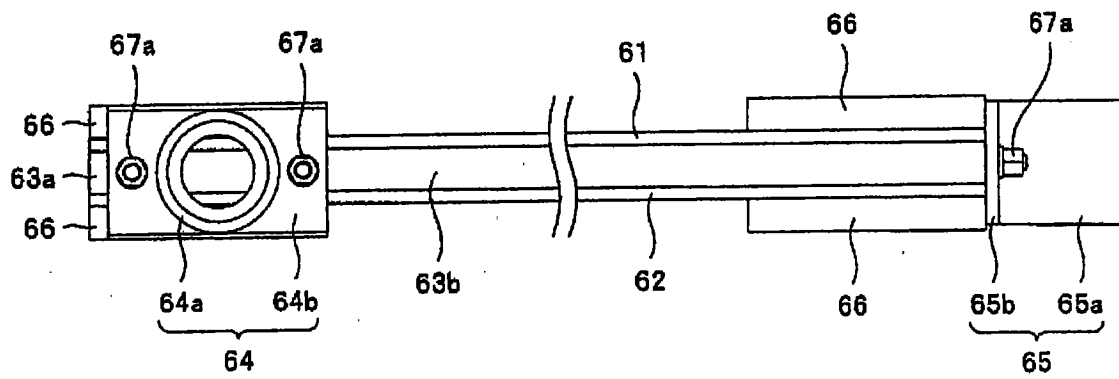


图 10

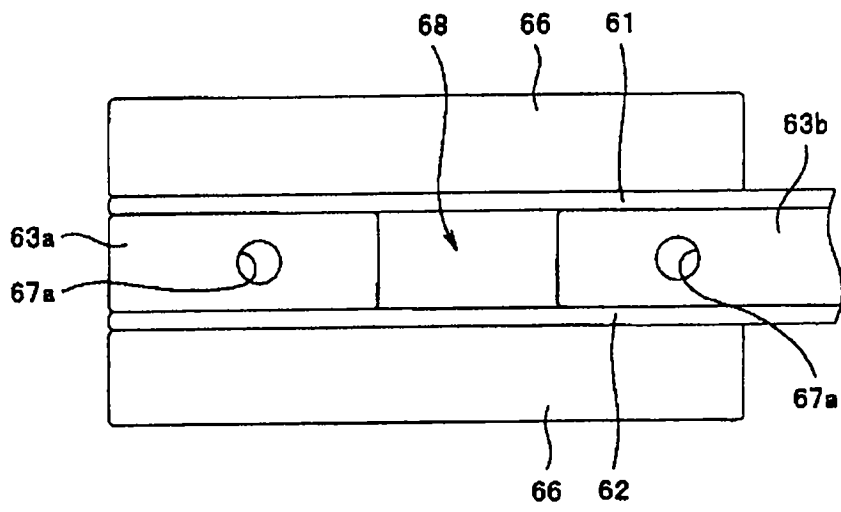


图 11

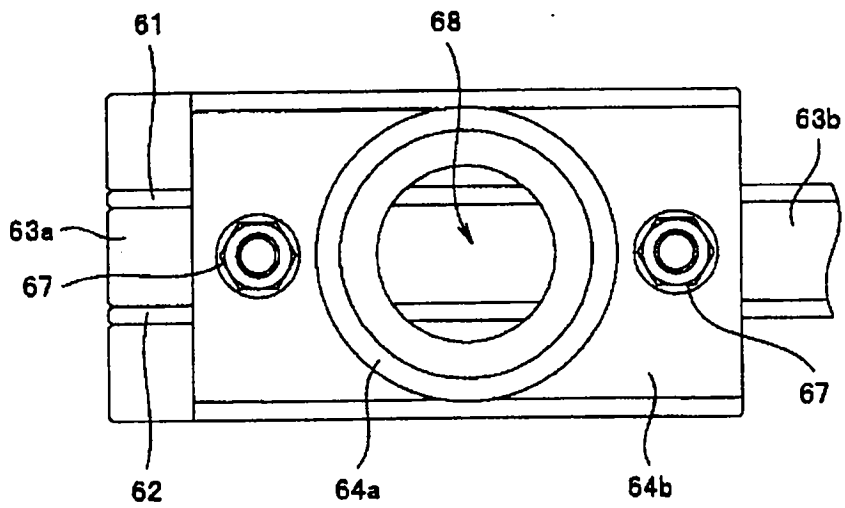


图 12

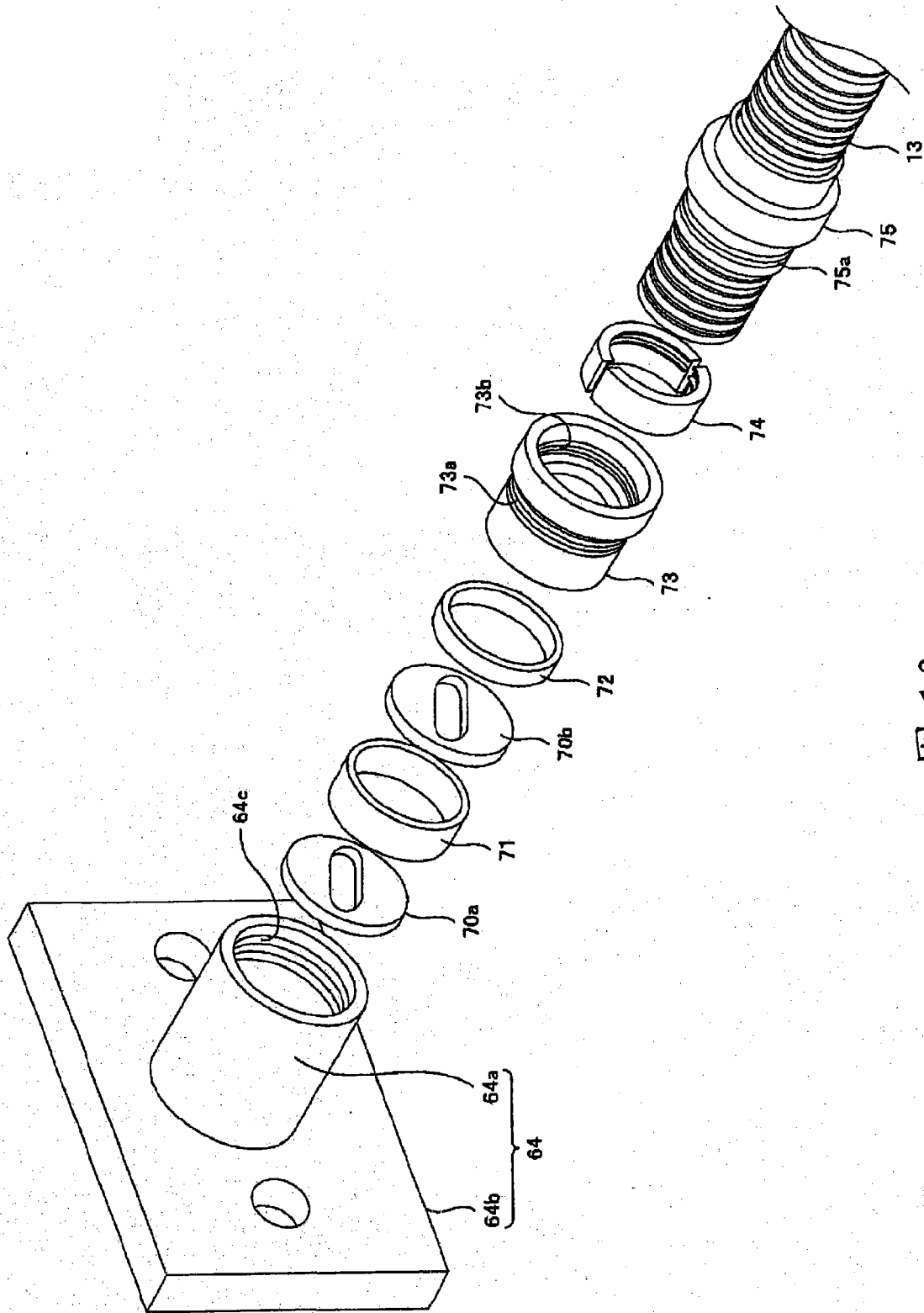


图 13

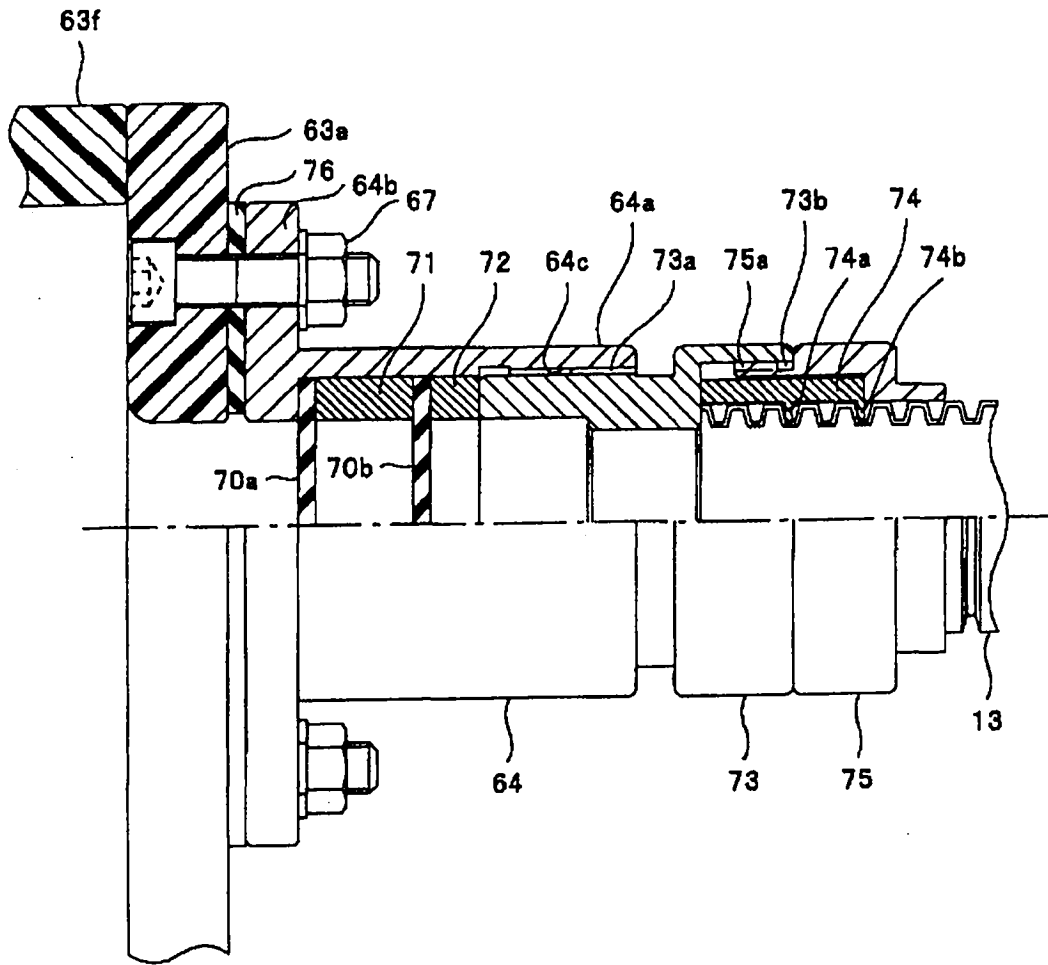


图 14

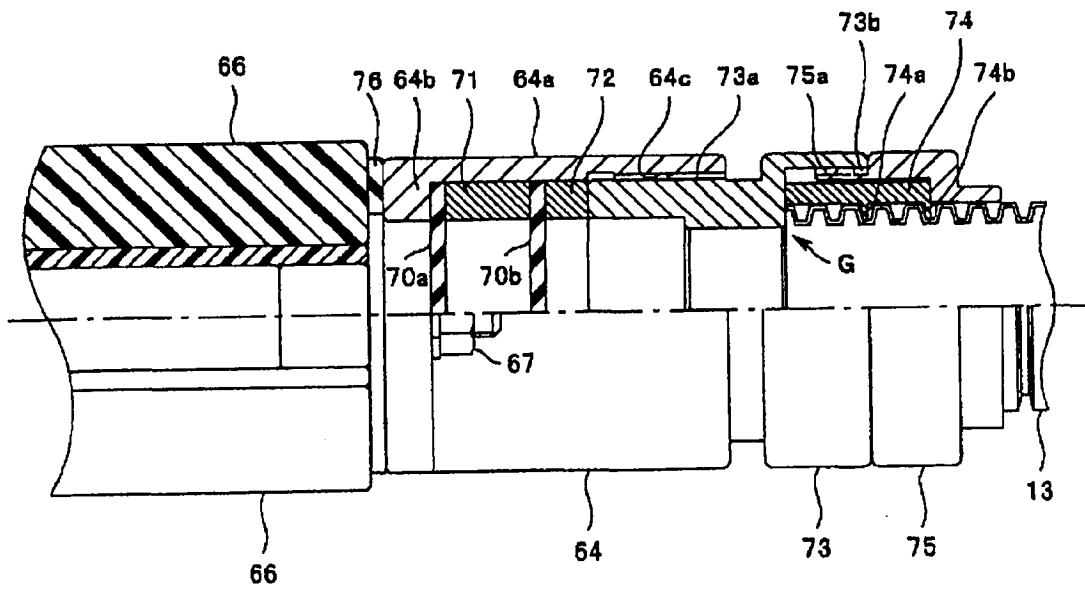


图 15

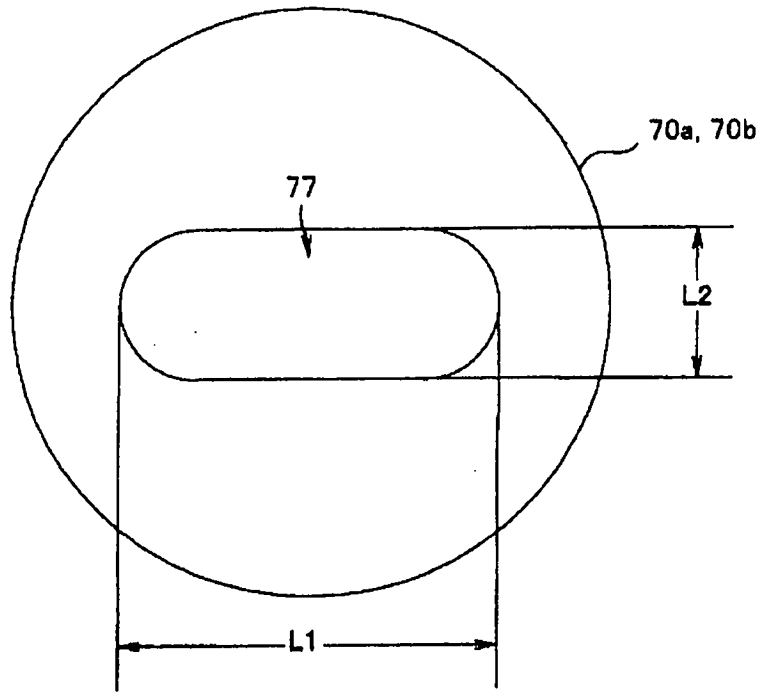


图 16

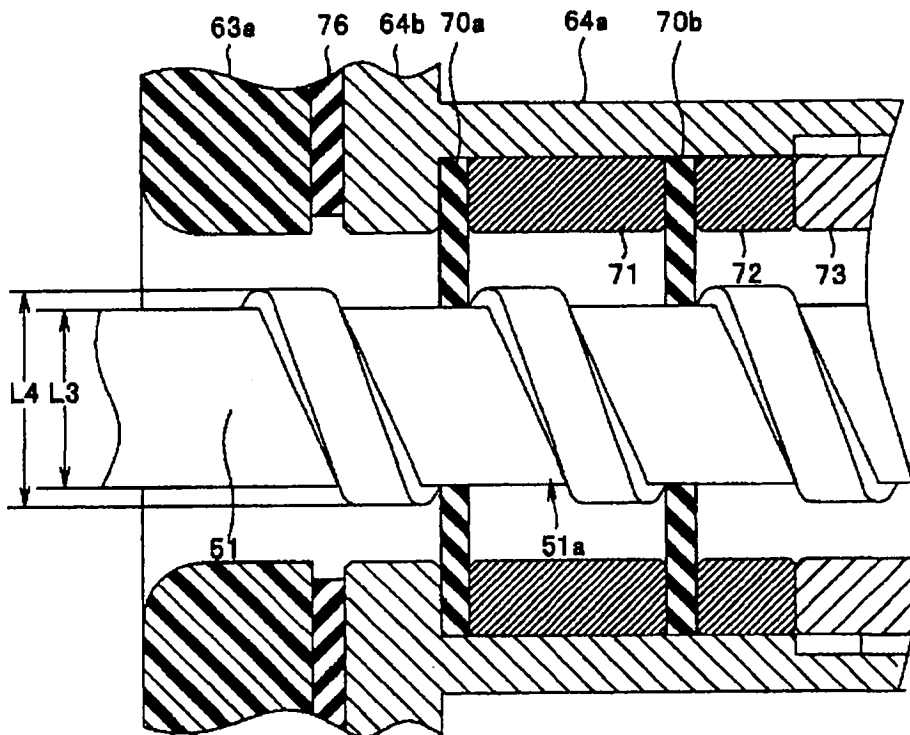


图 17

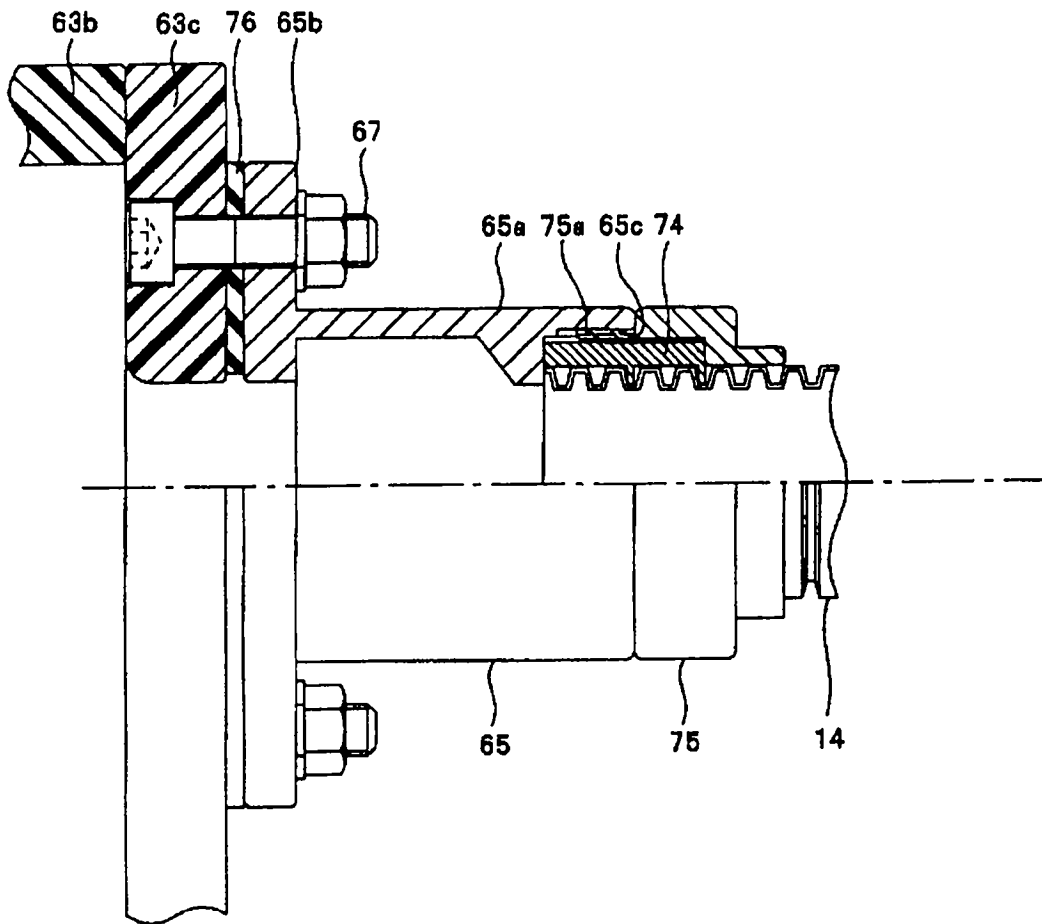


图 18

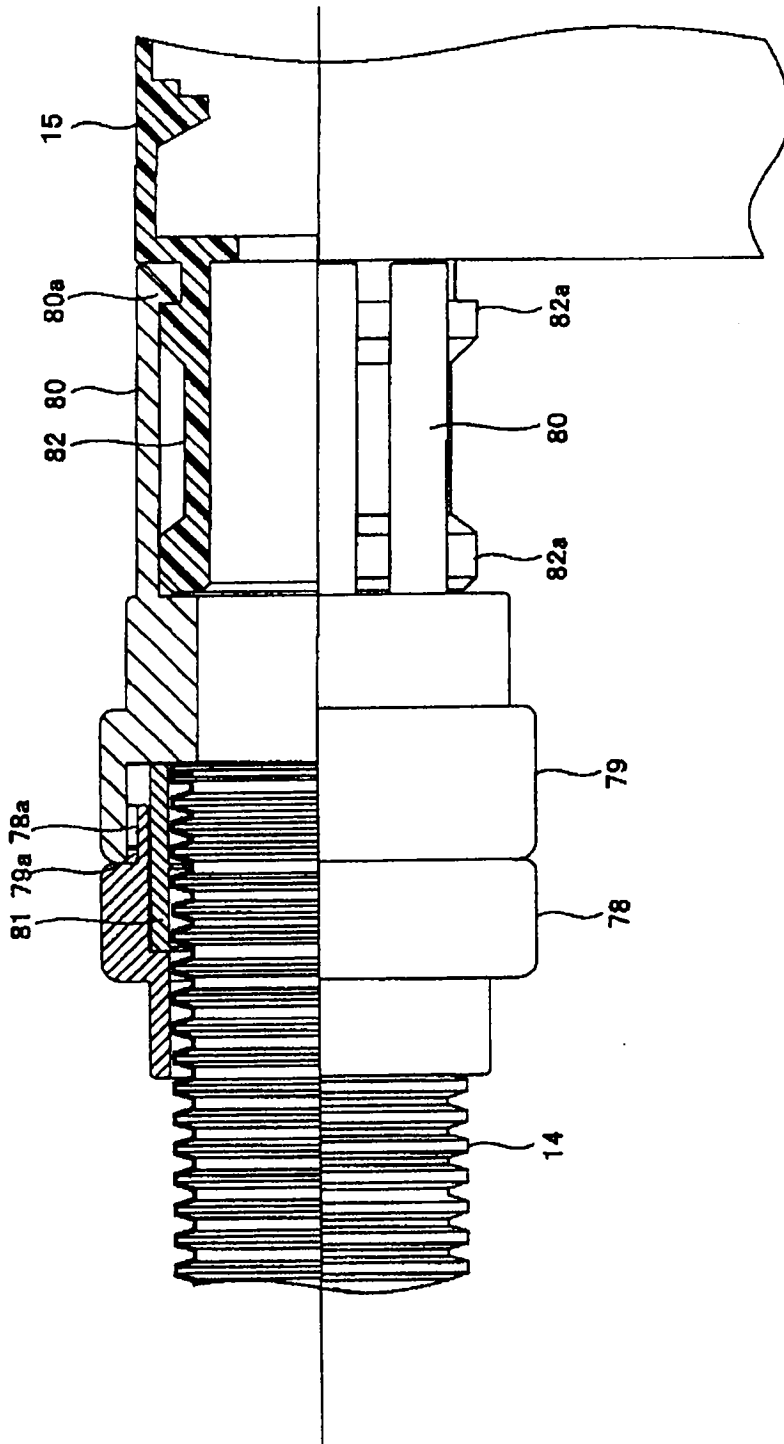


图 19

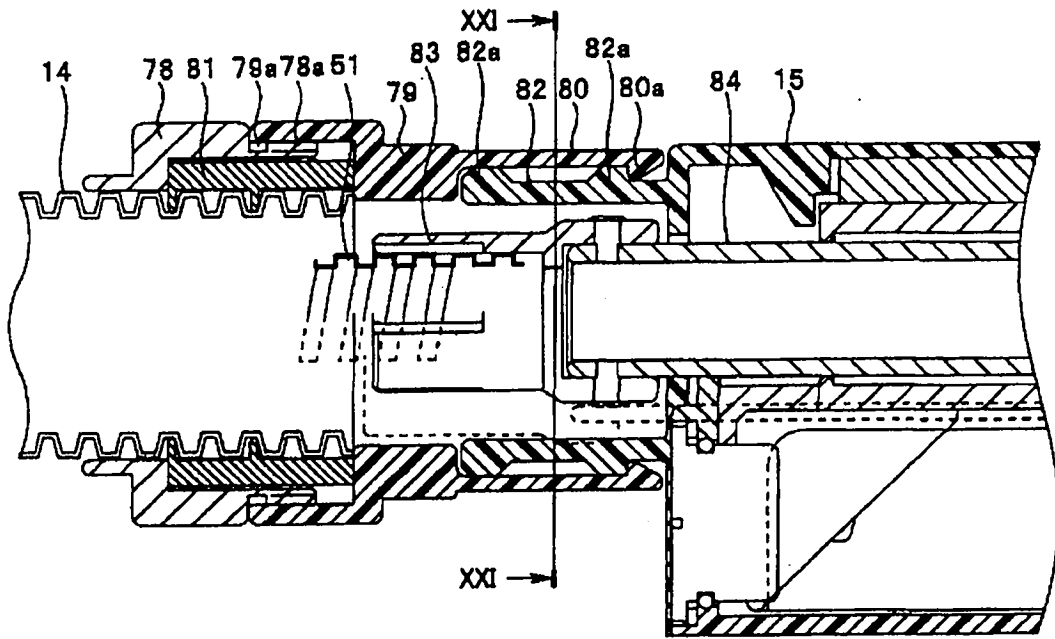


图 20

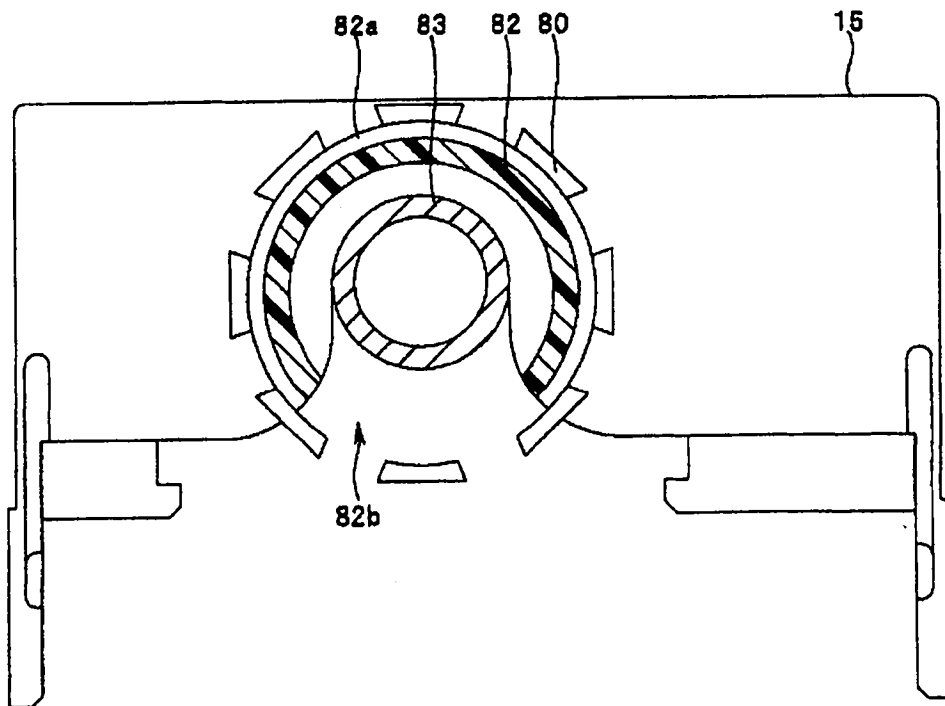


图 21

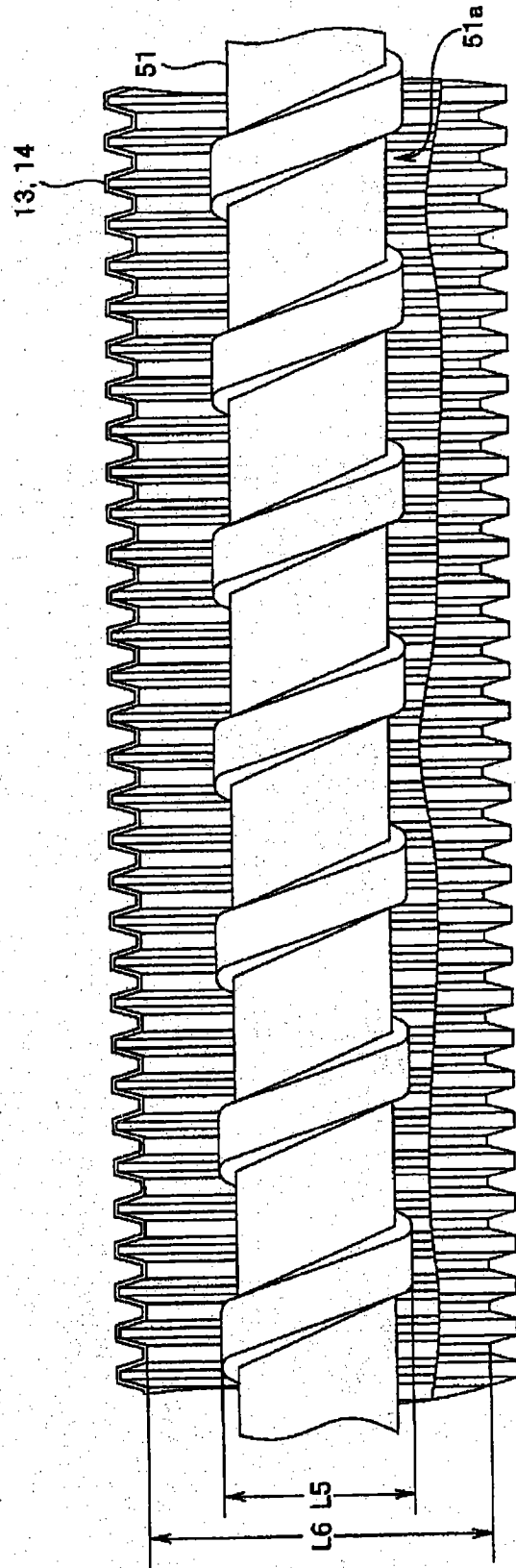


图 22

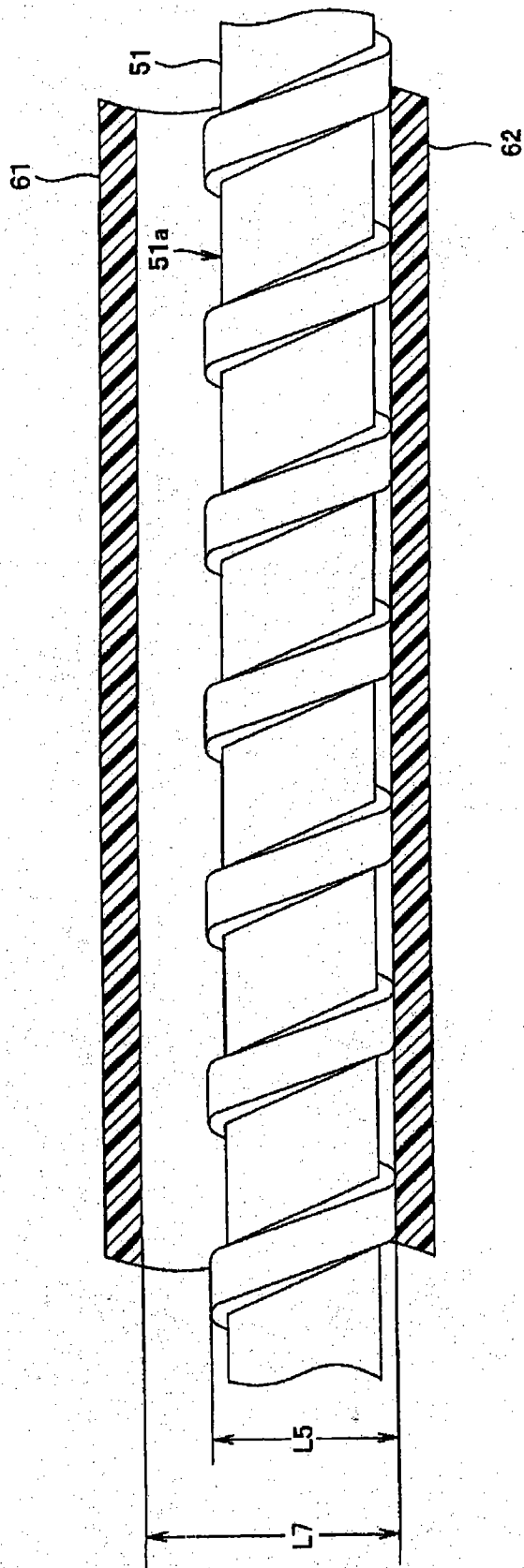


图 23

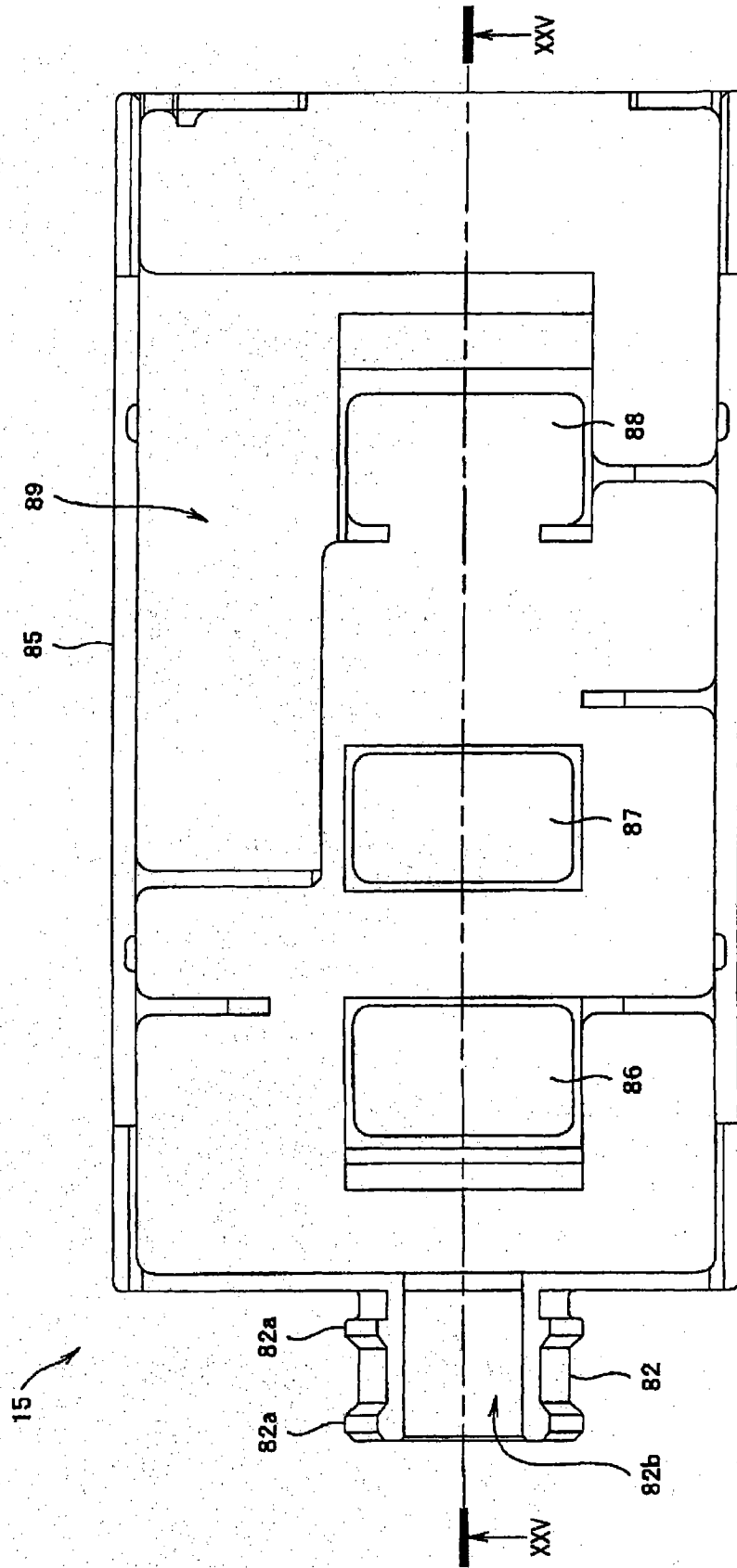


图 24

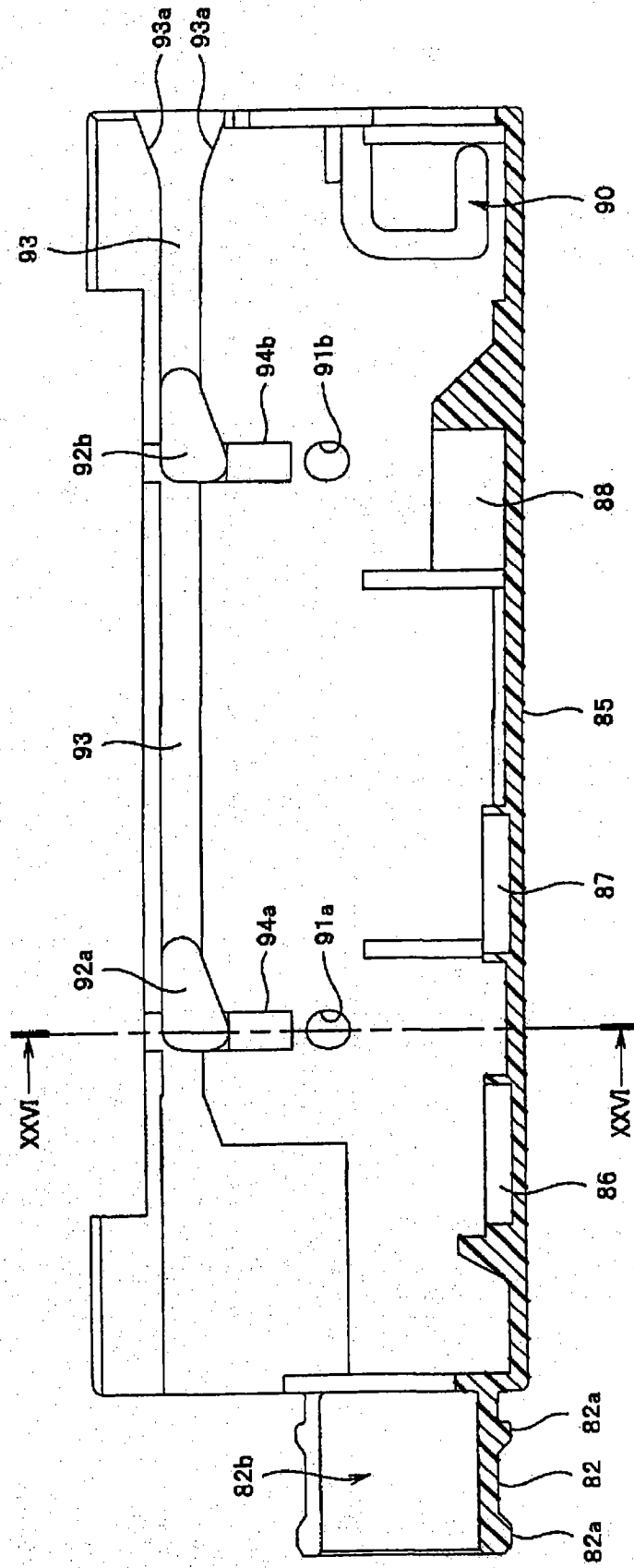


图 25

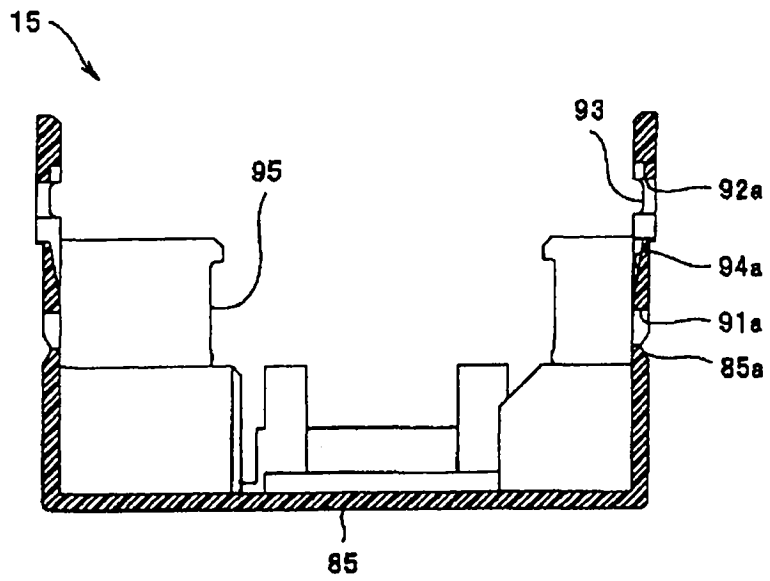


图 26

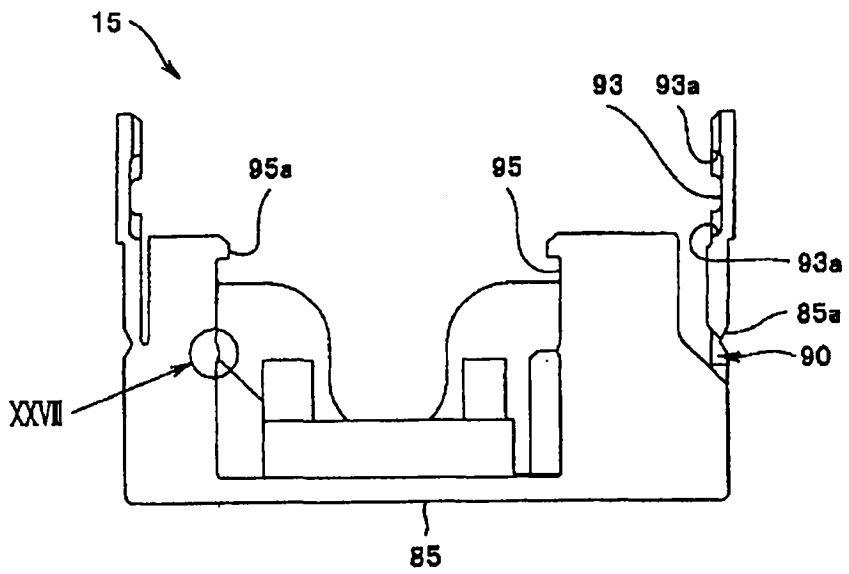


图 27

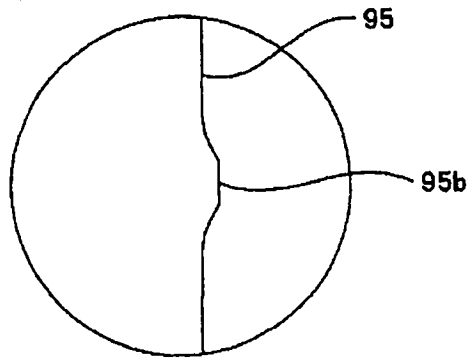


图 28

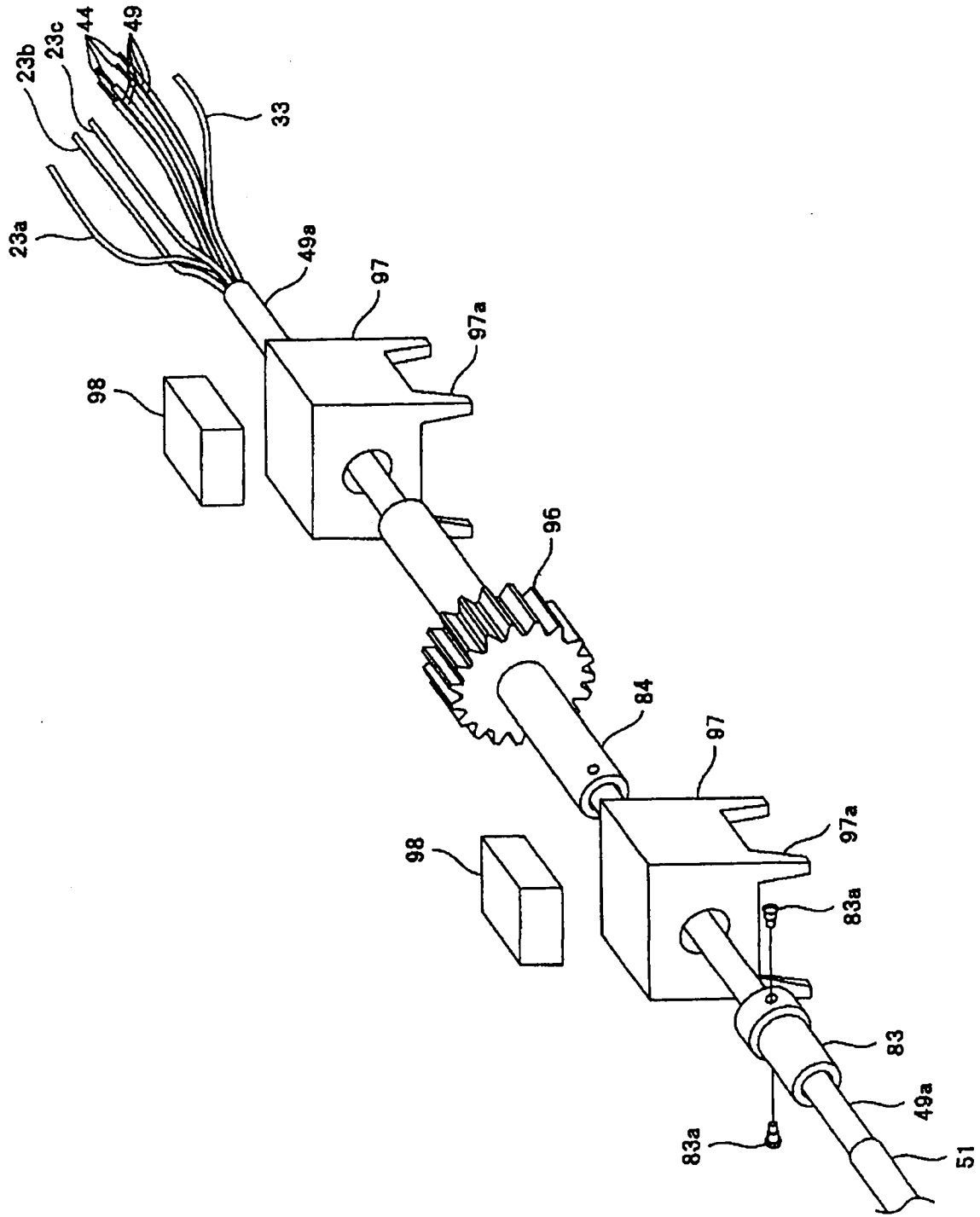


图 29

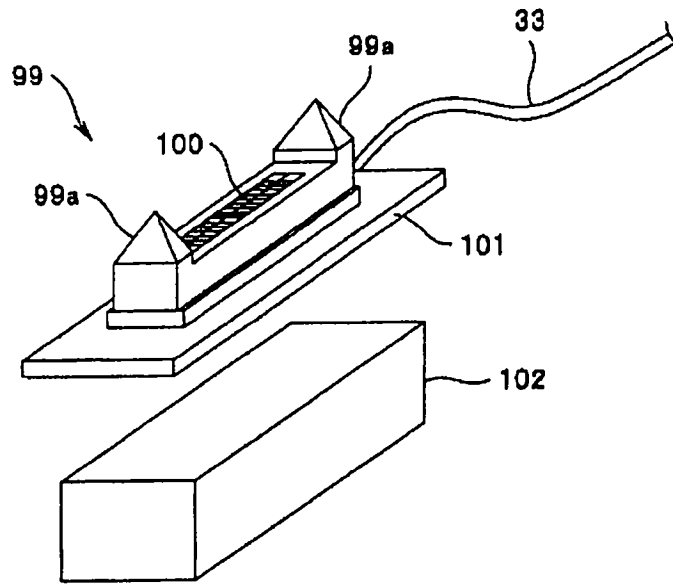


图 30

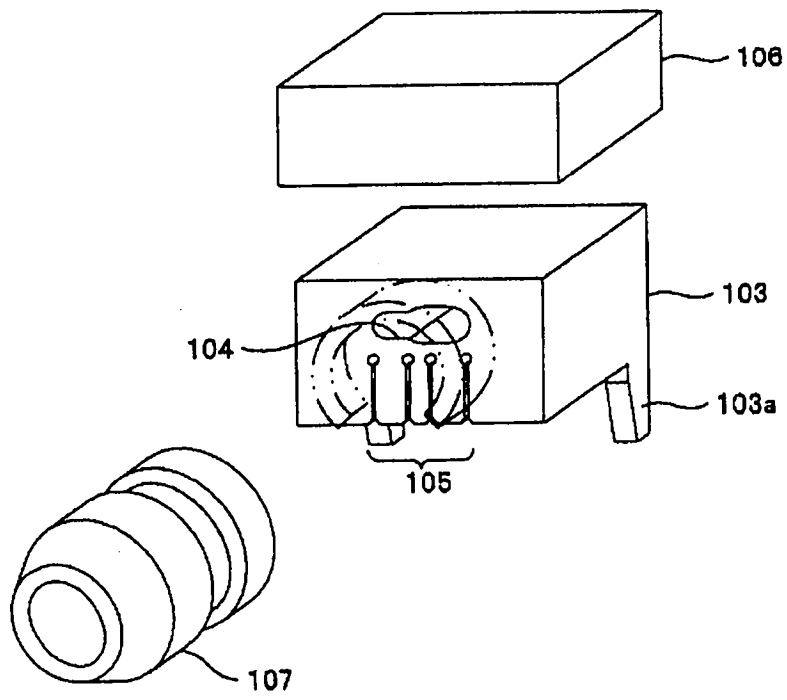


图 31

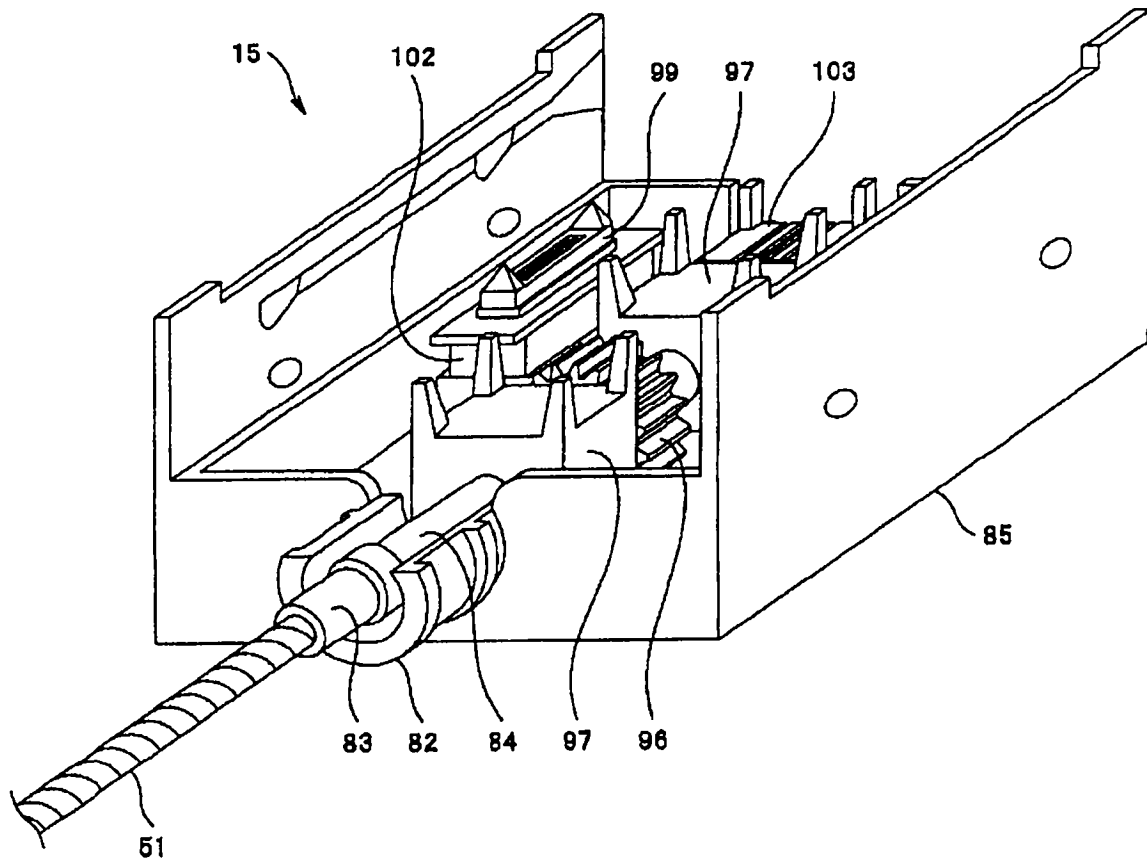


图 32

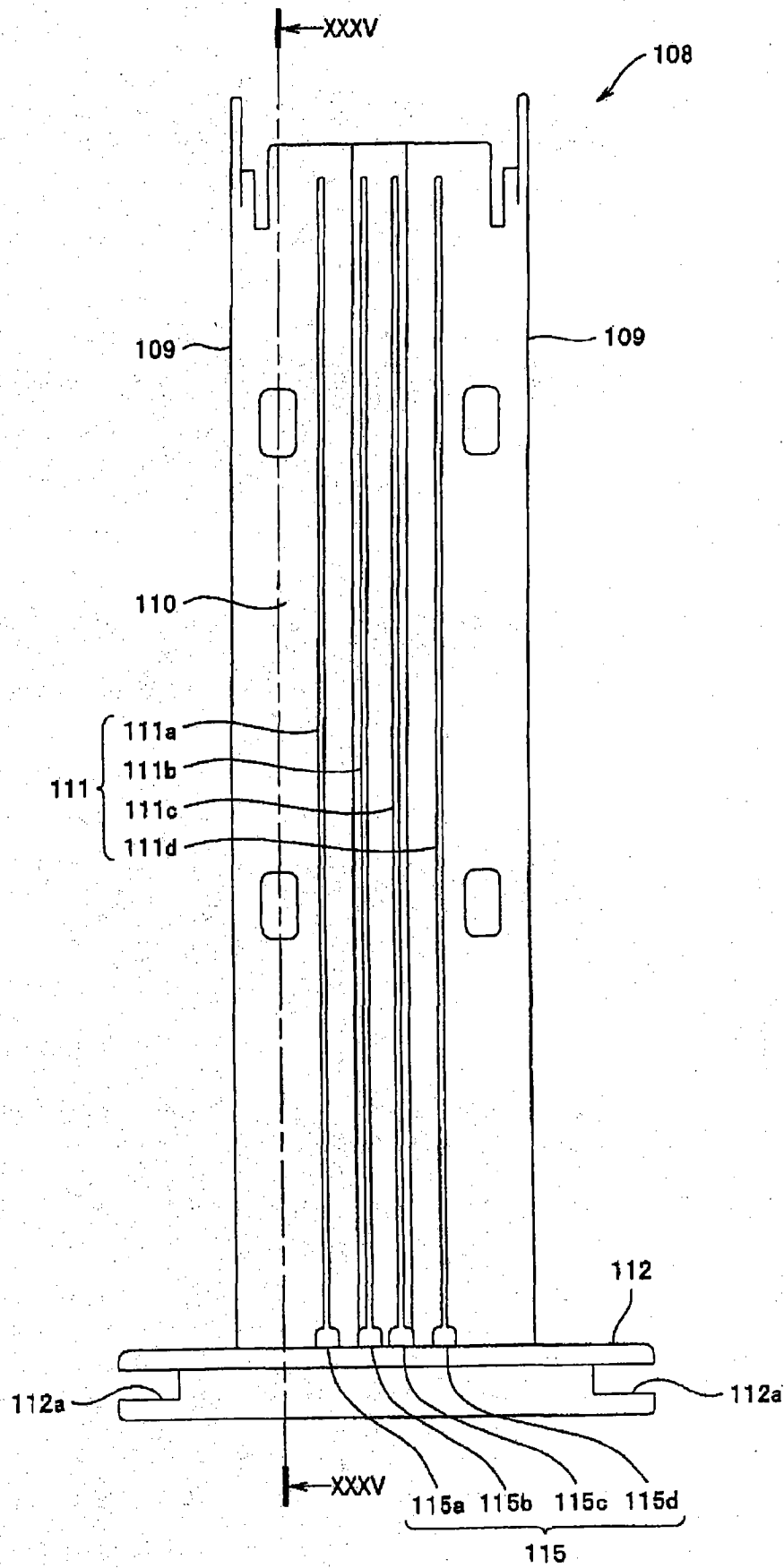


图 33

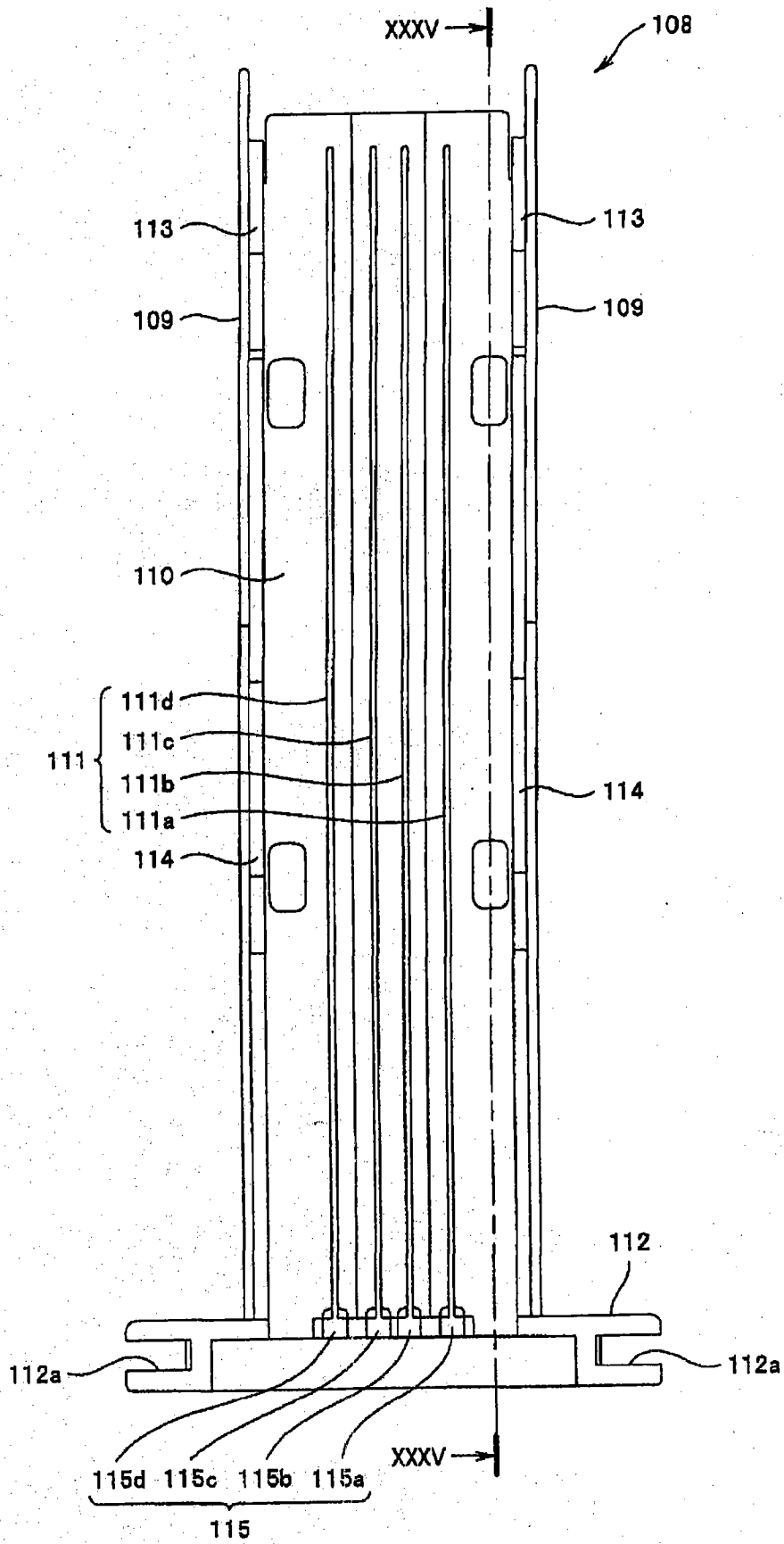


图 34

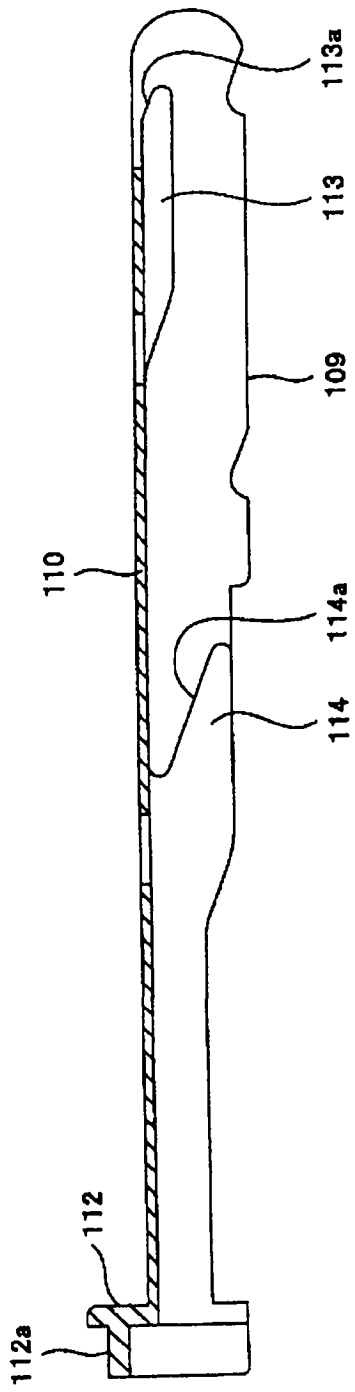


图 35

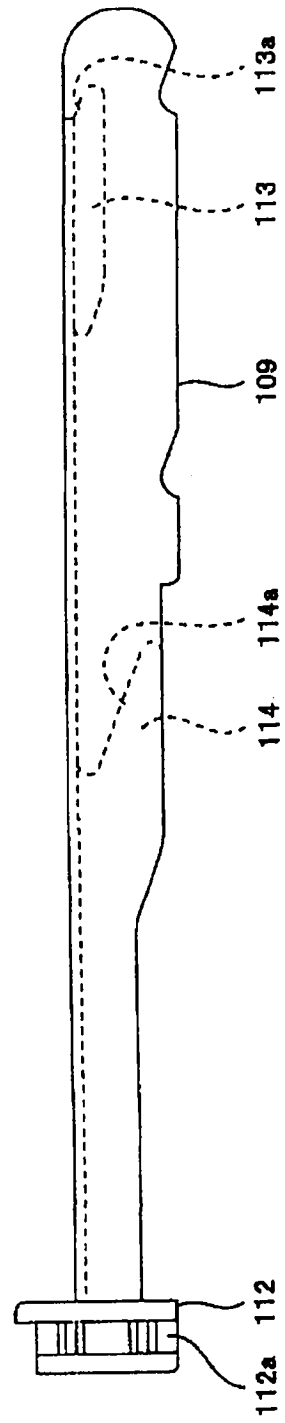


图 36

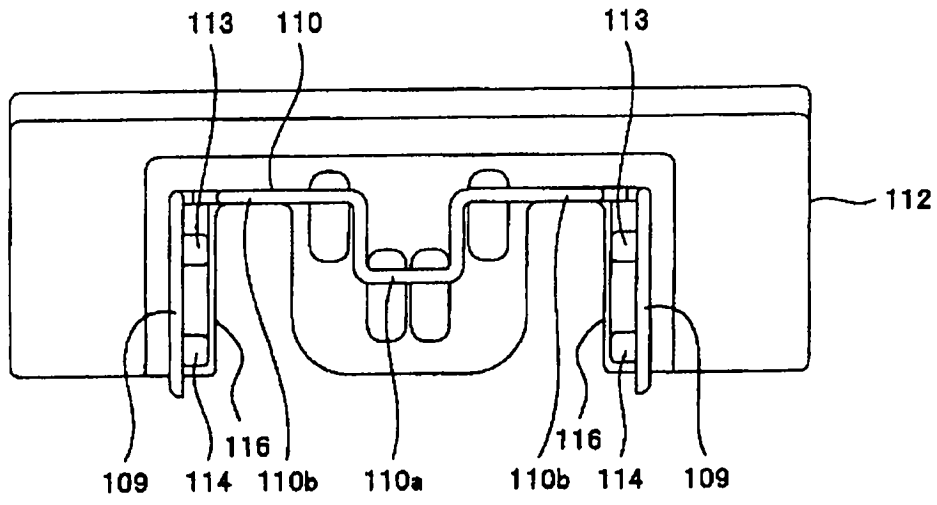


图 37

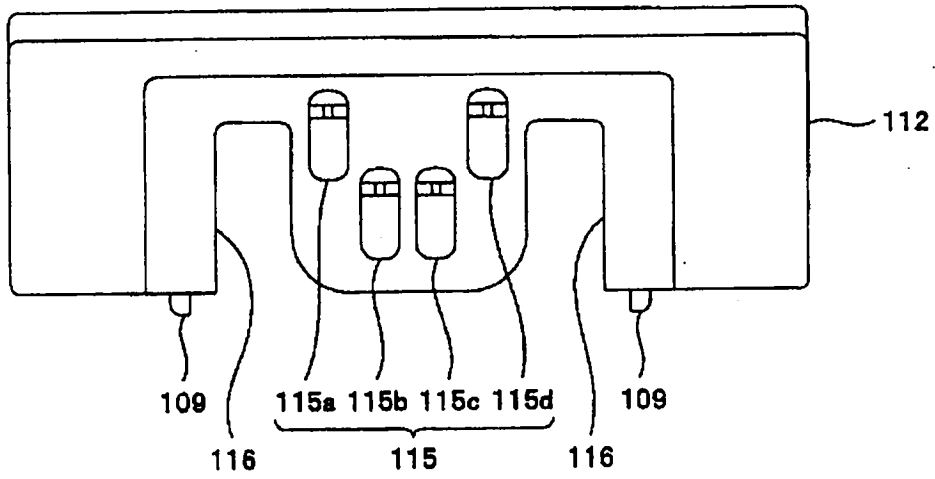


图 38

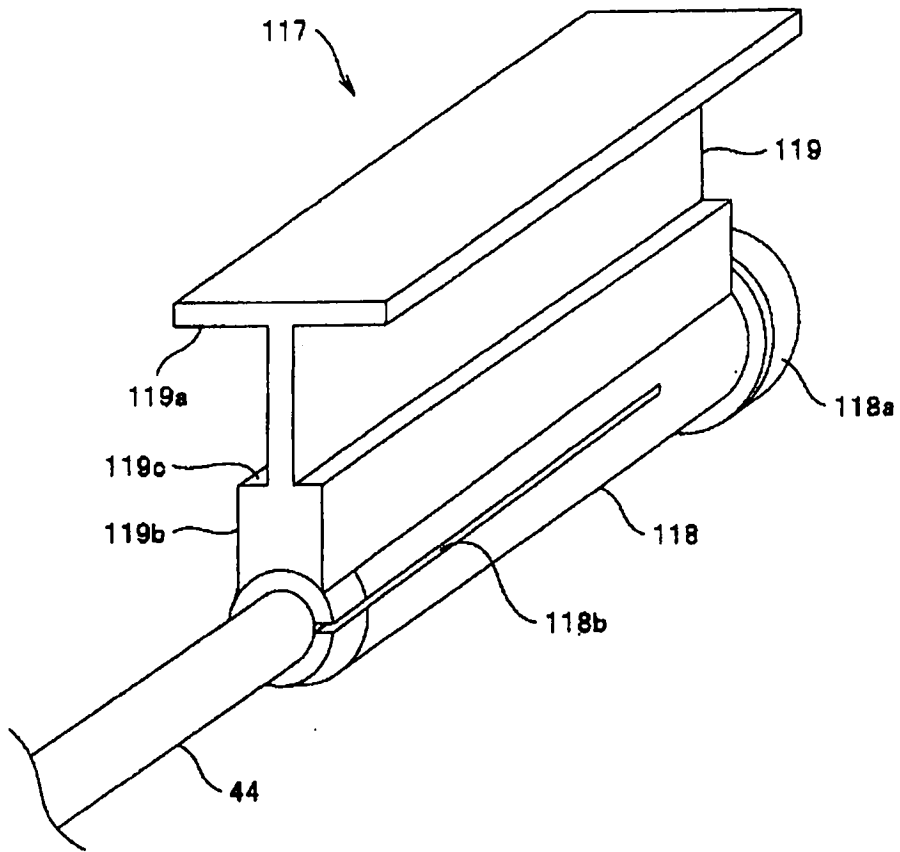


图 39

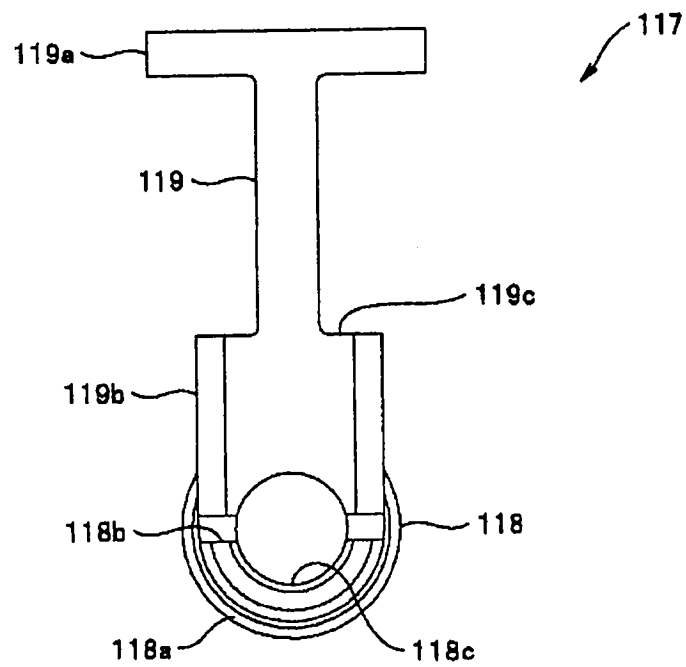


图 40

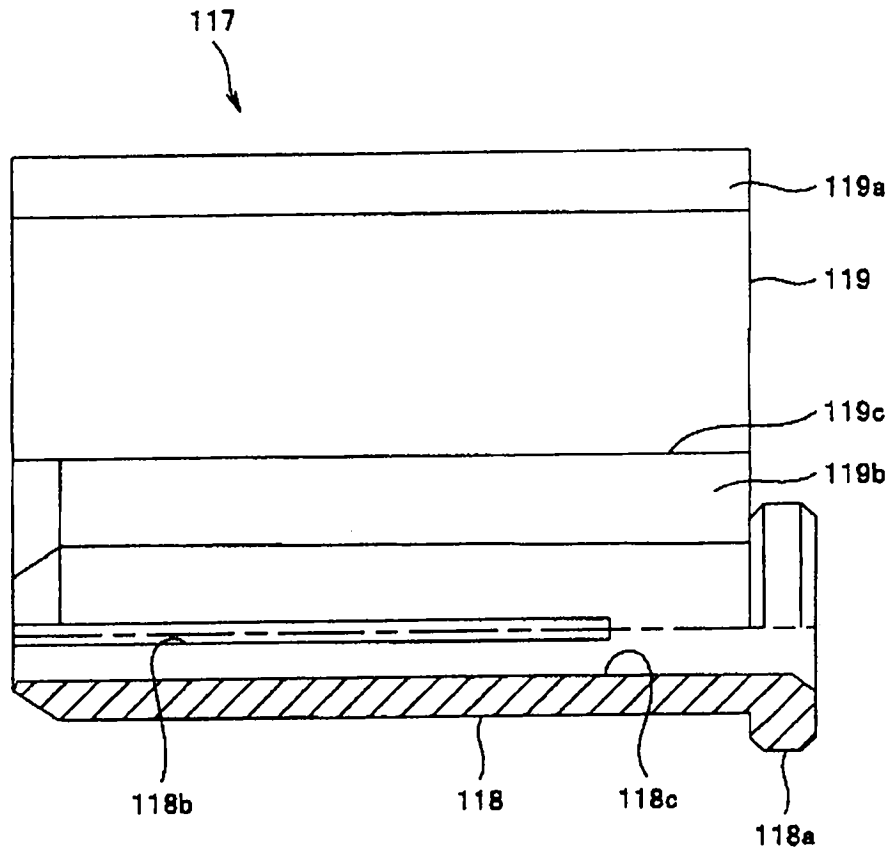


图 41

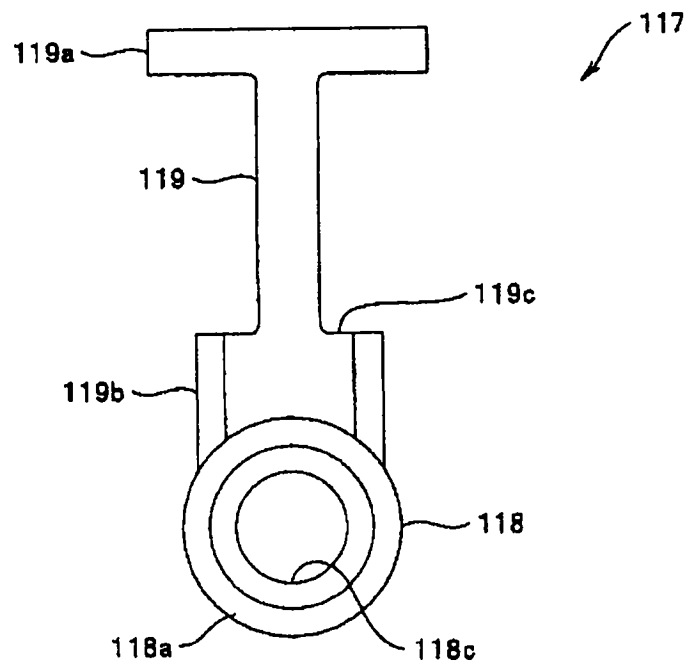


图 42

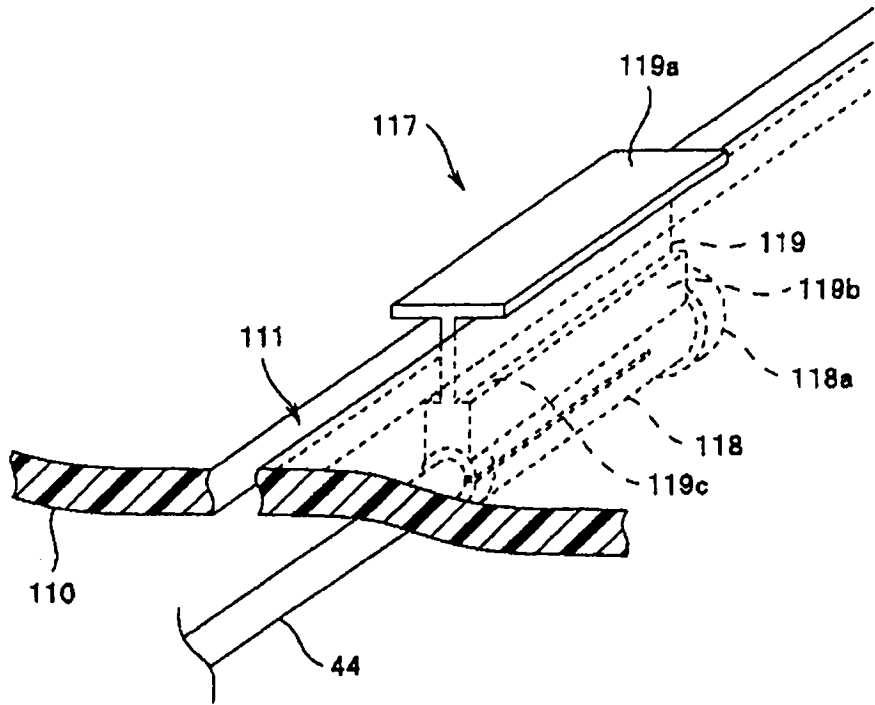


图 43

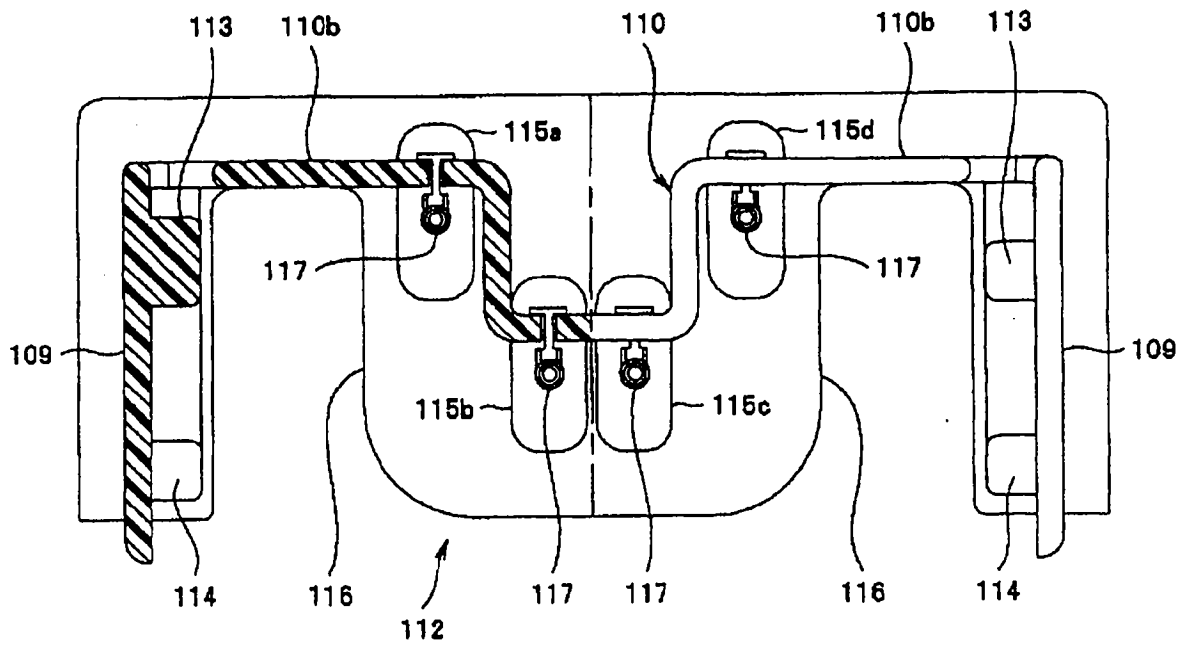


图 44

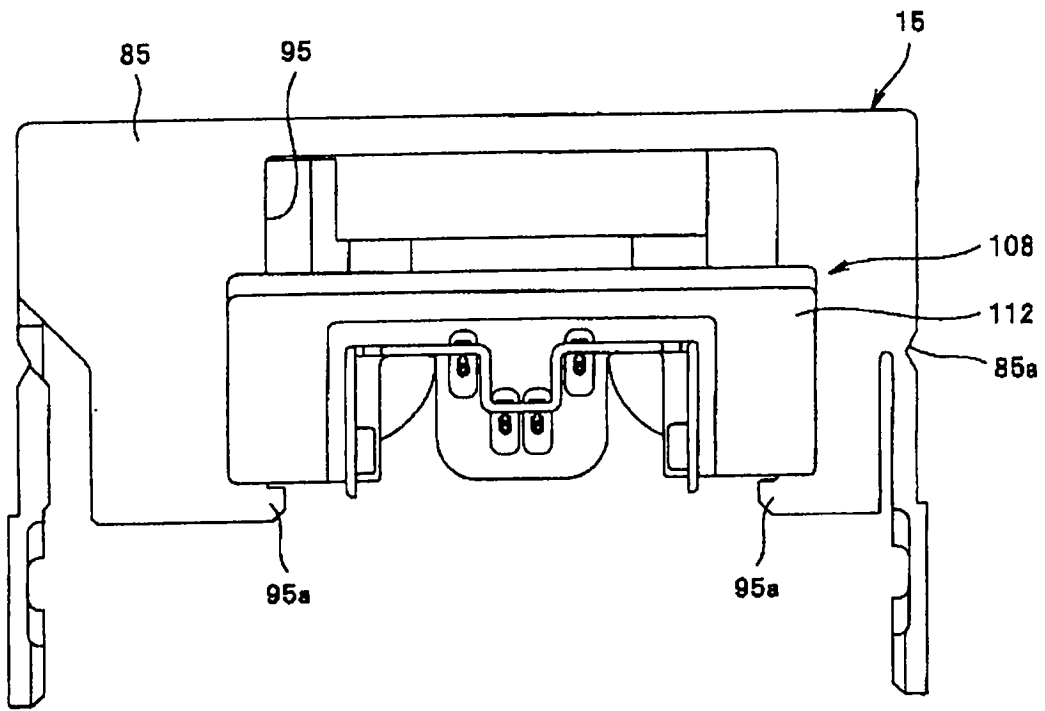


图 45

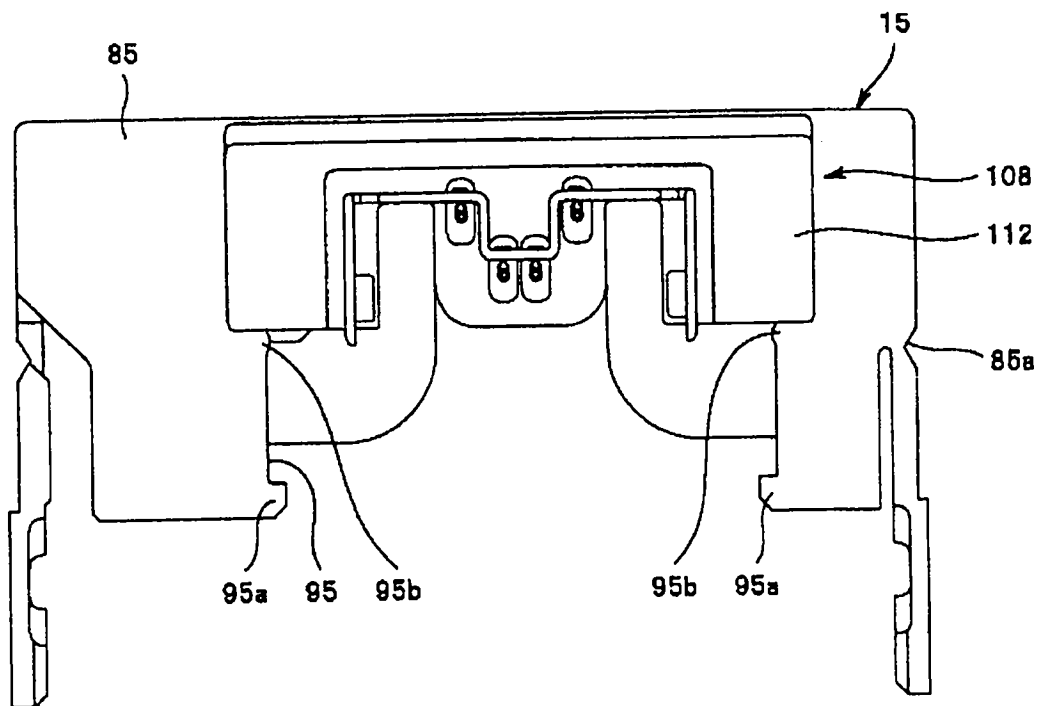


图 46

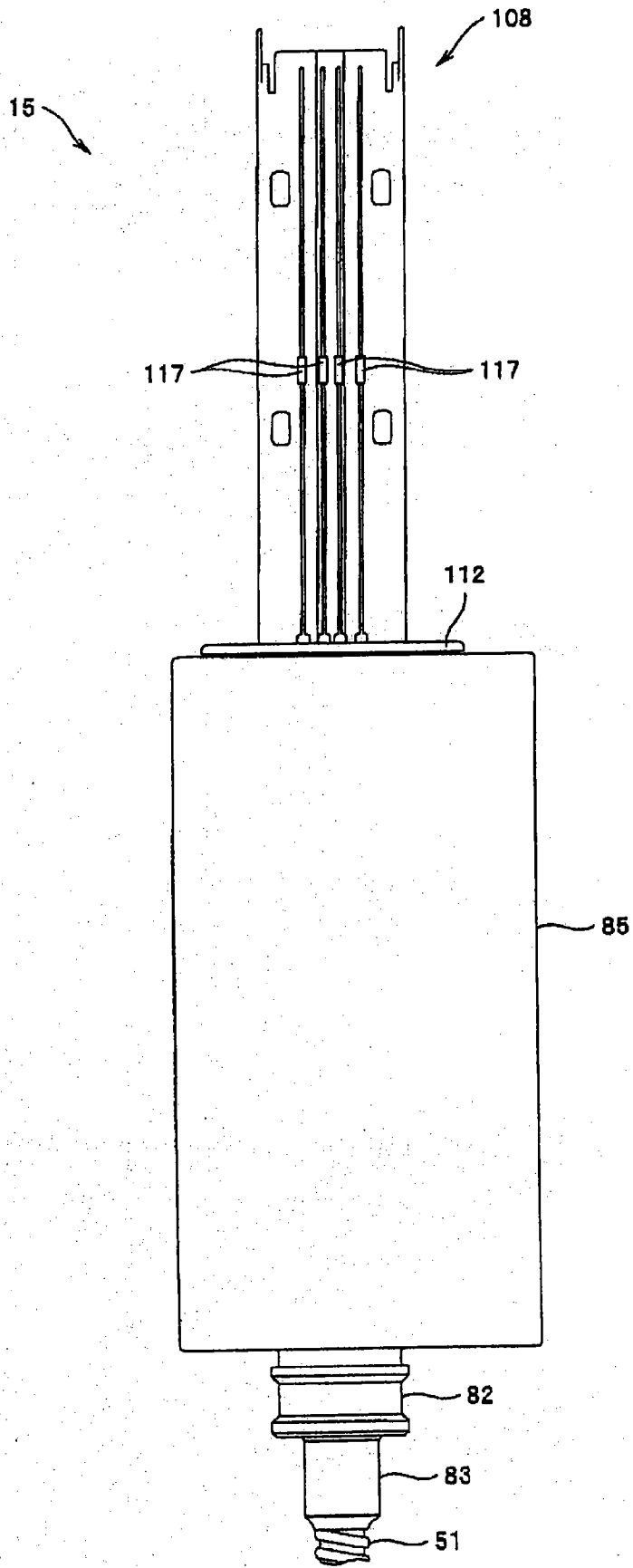


图 47

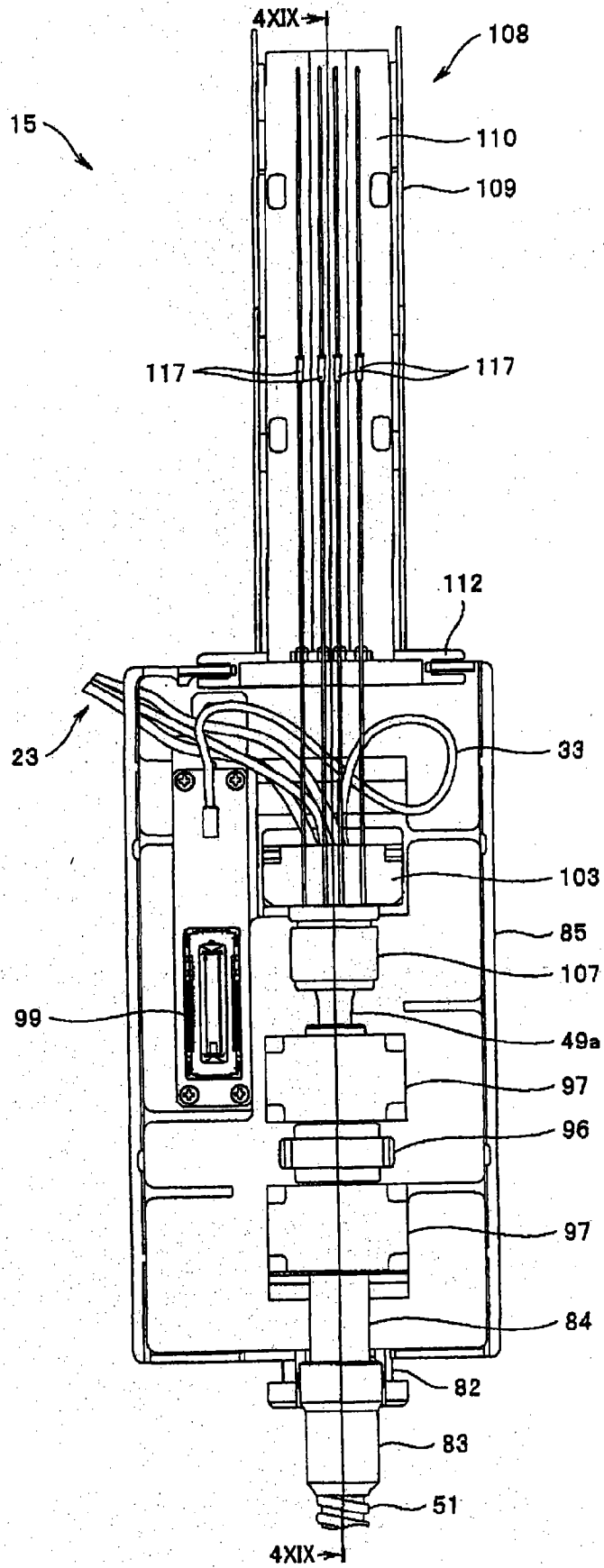


图 48

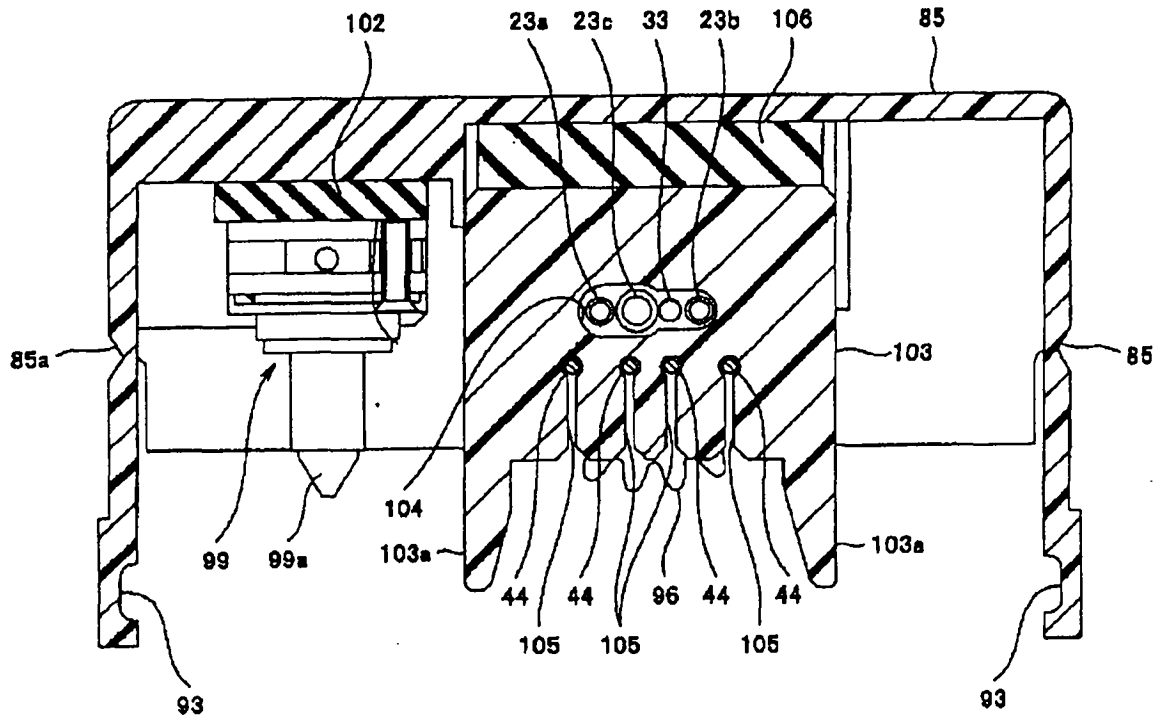


图 50

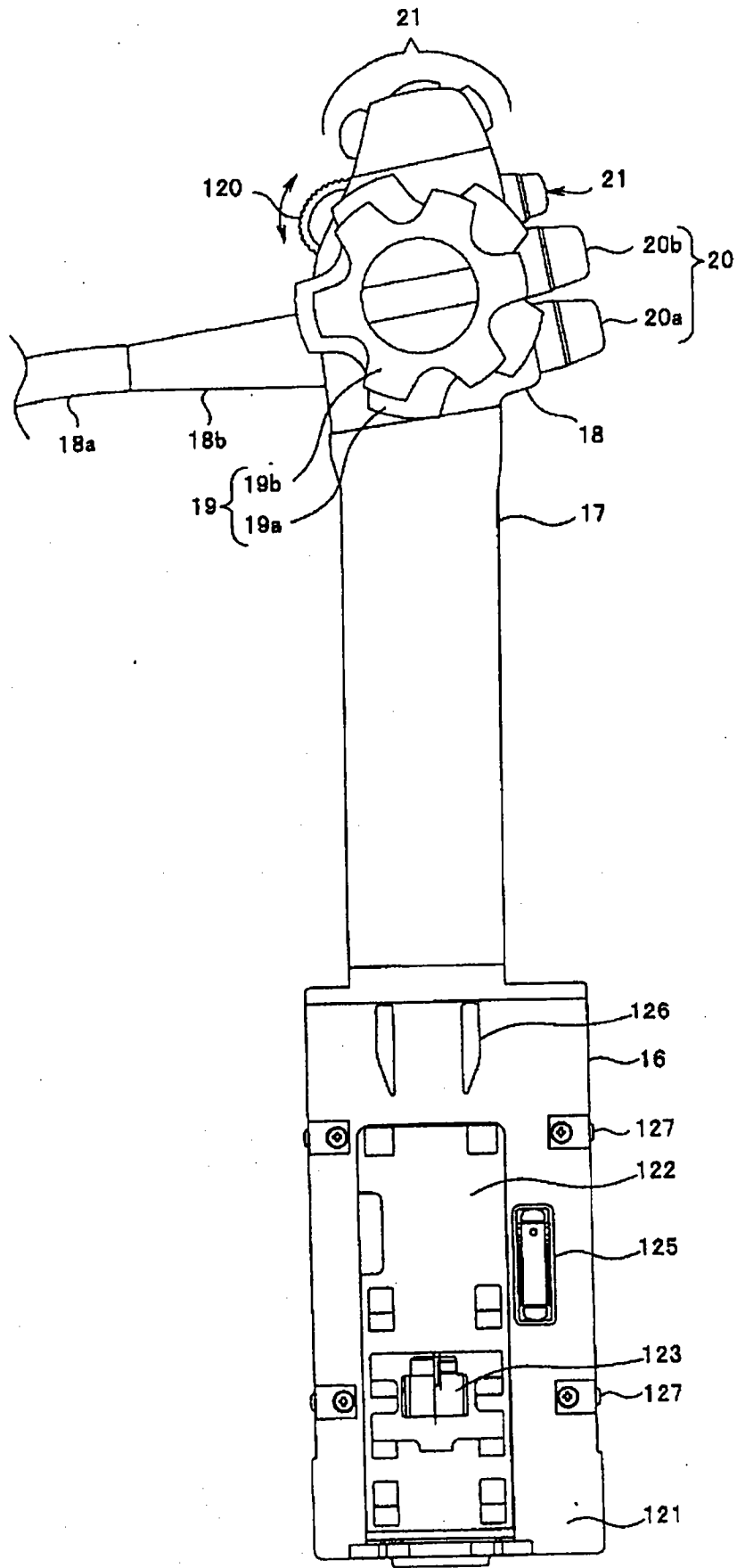


图 51

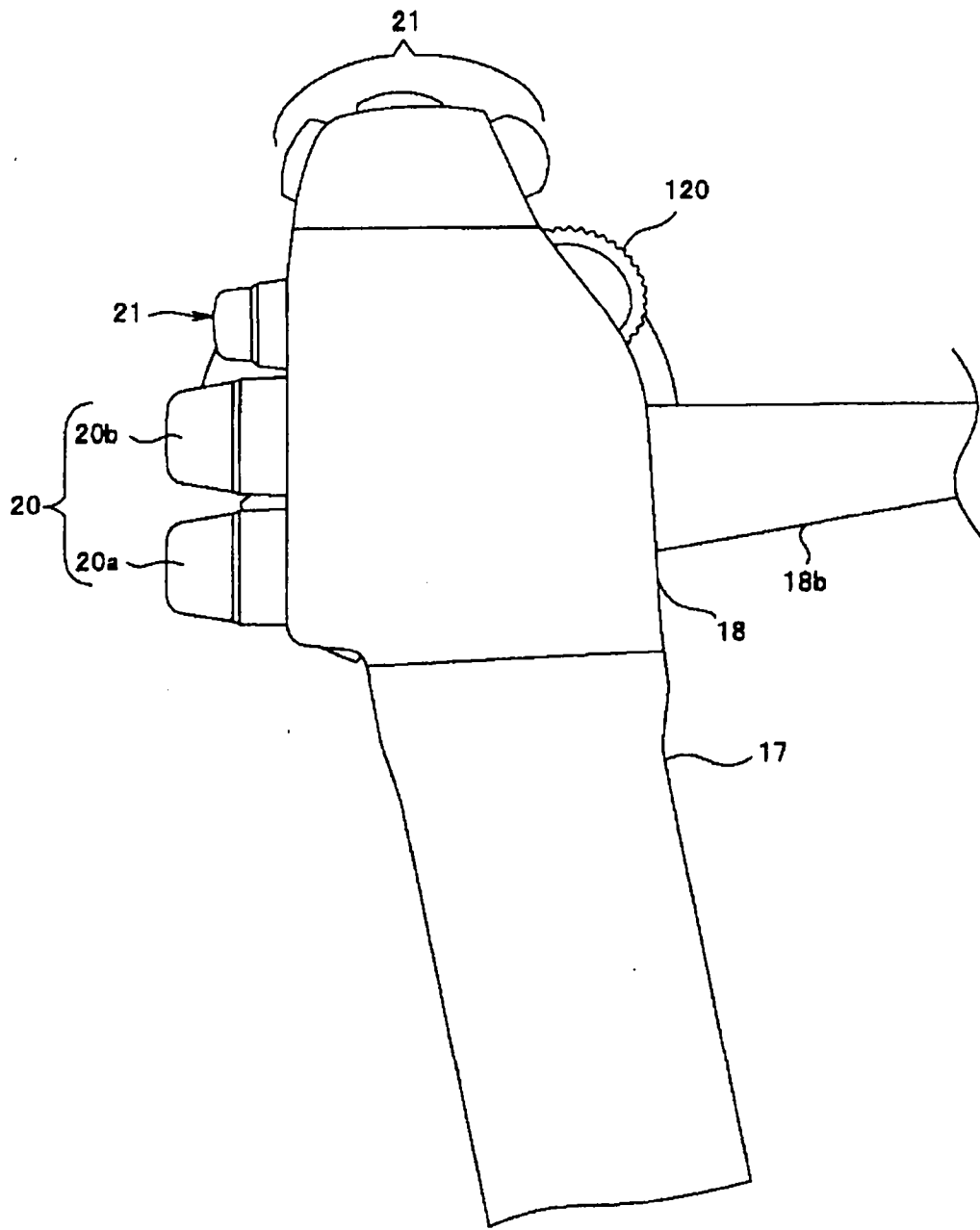


图 52

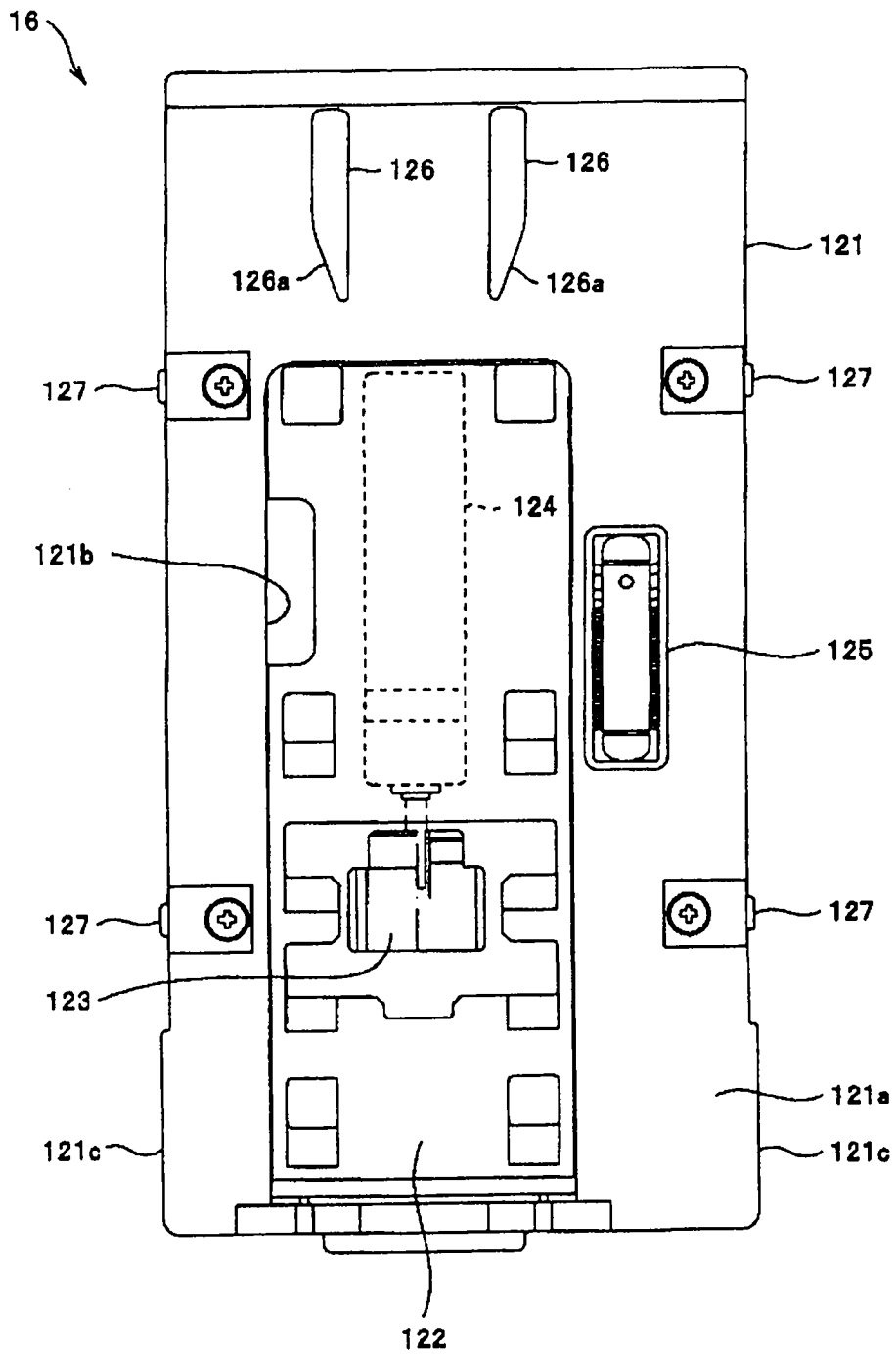


图 53

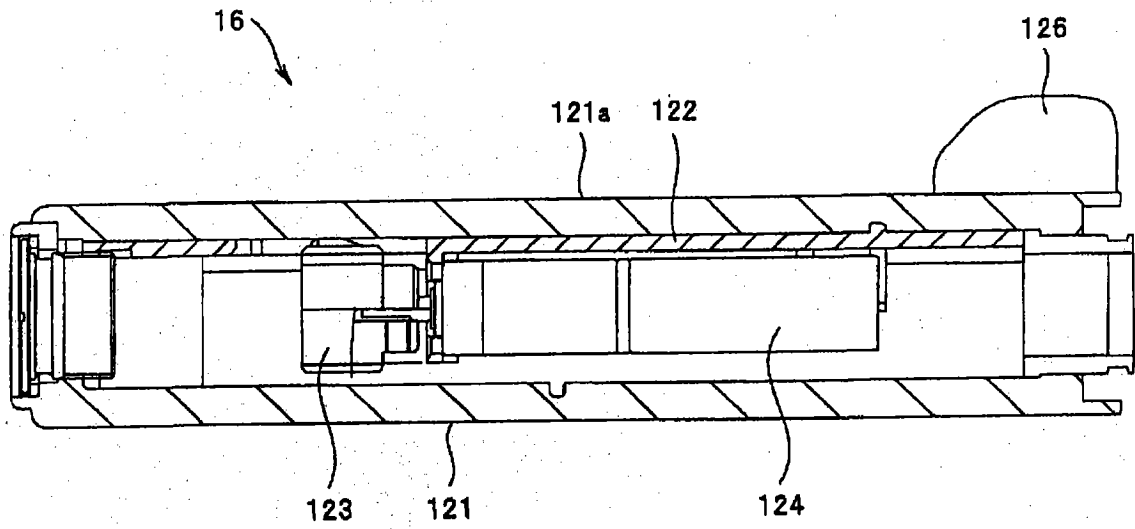


图 54

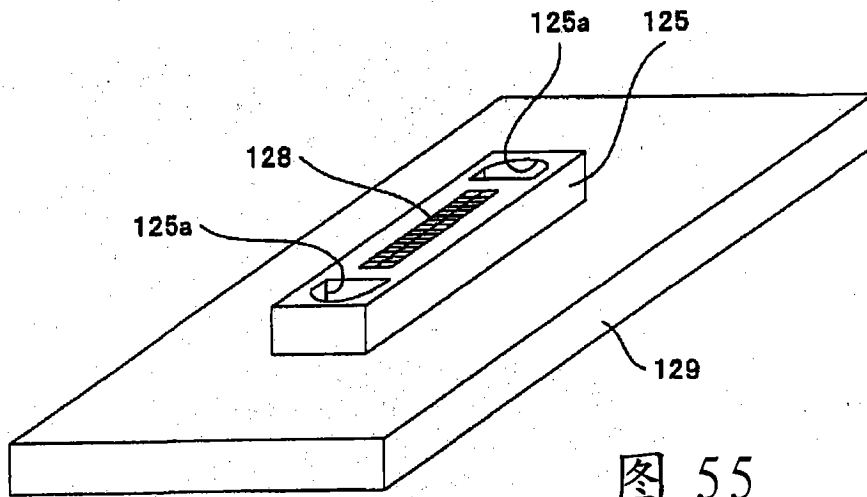


图 55

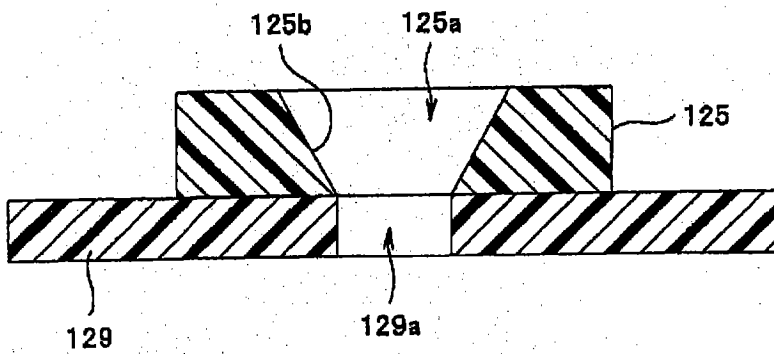


图 56

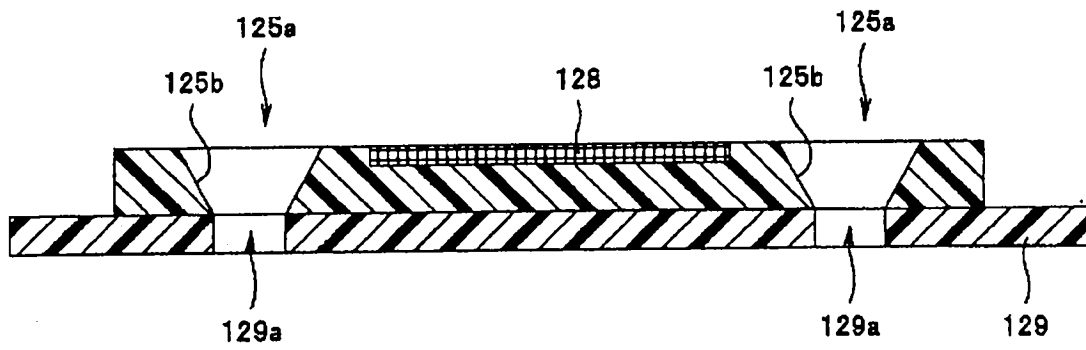


图 57

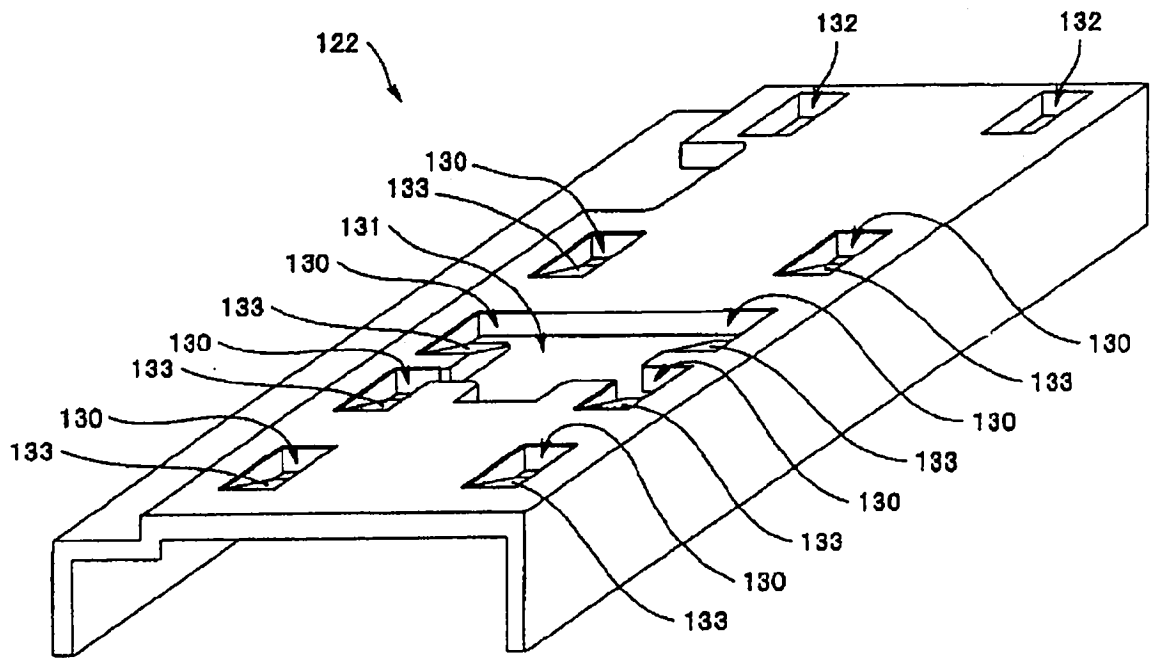


图 58

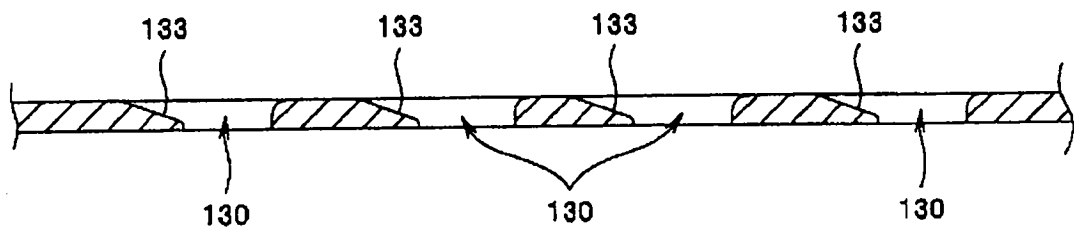


图 59

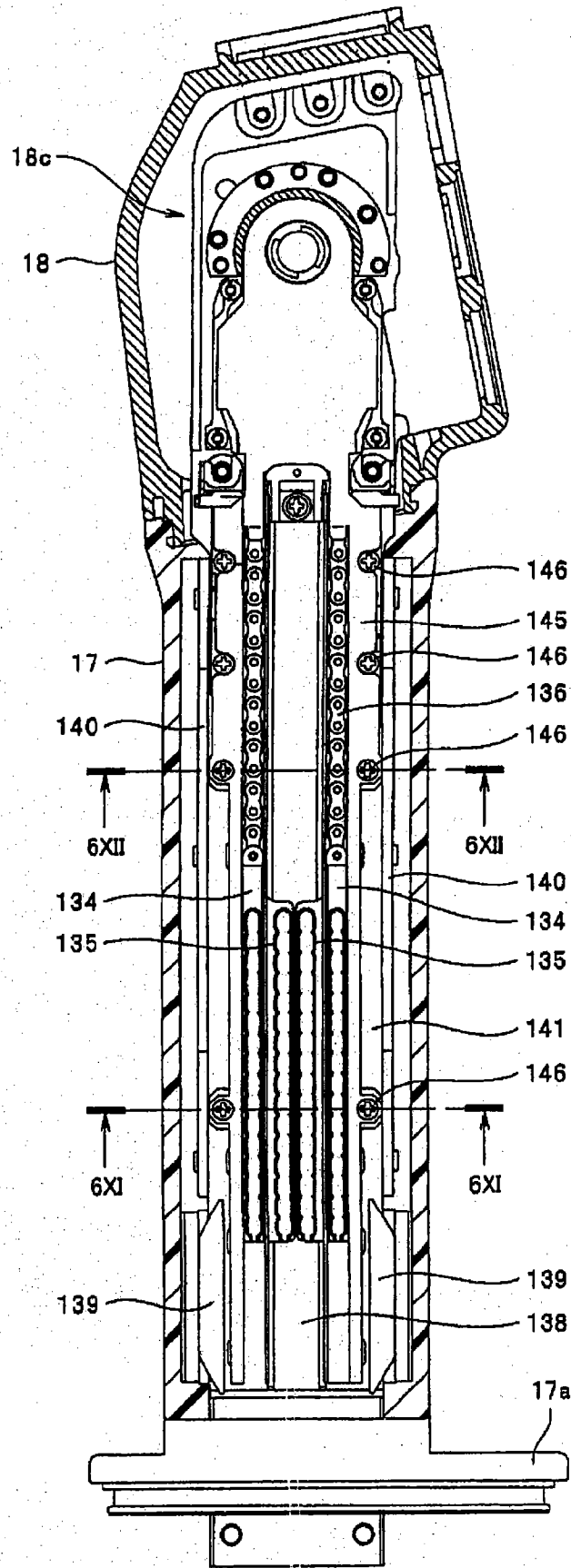


图 60

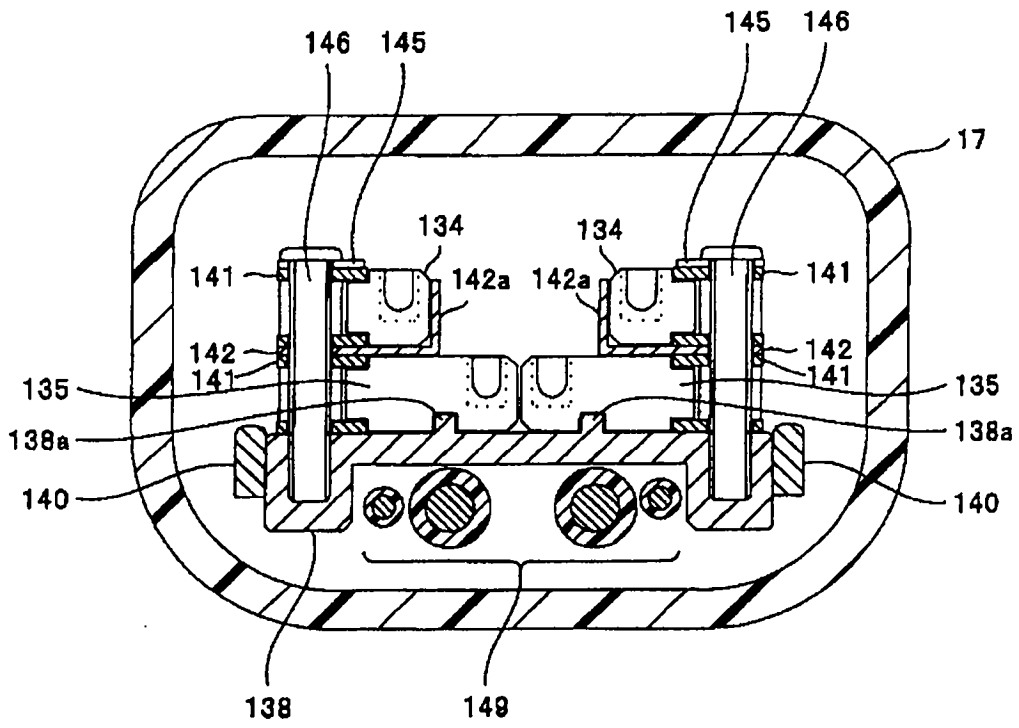


图 61

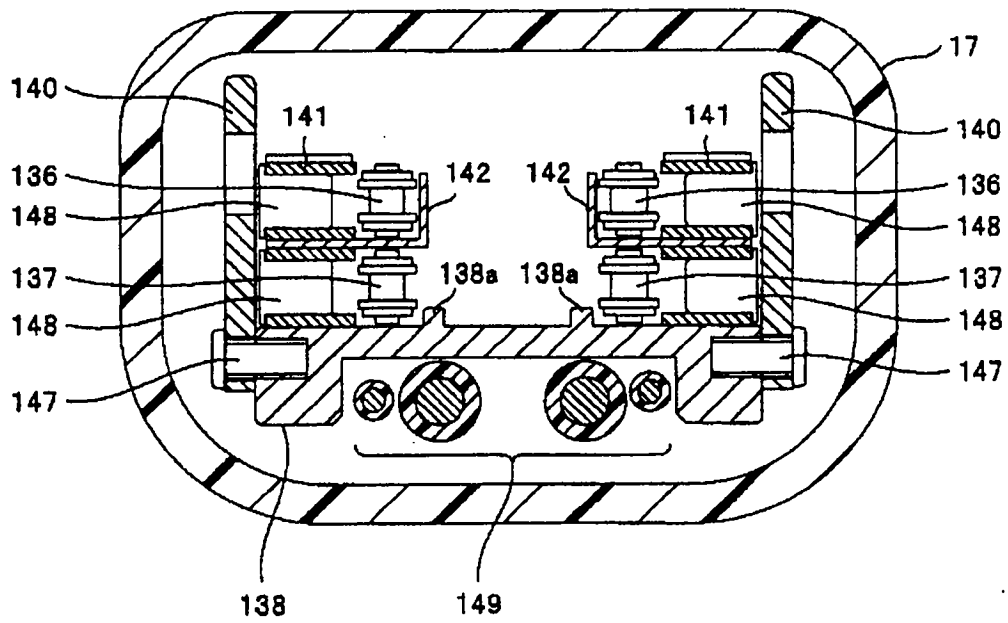


图 62

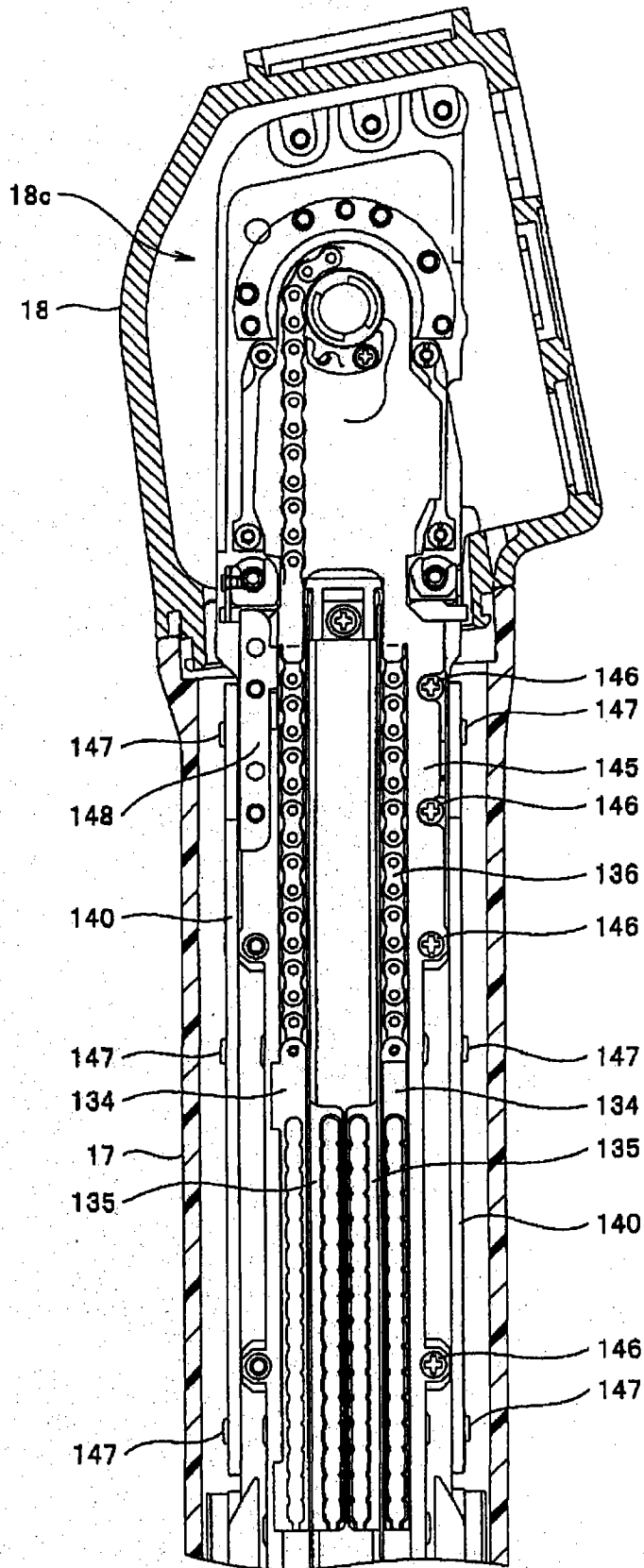


图 63

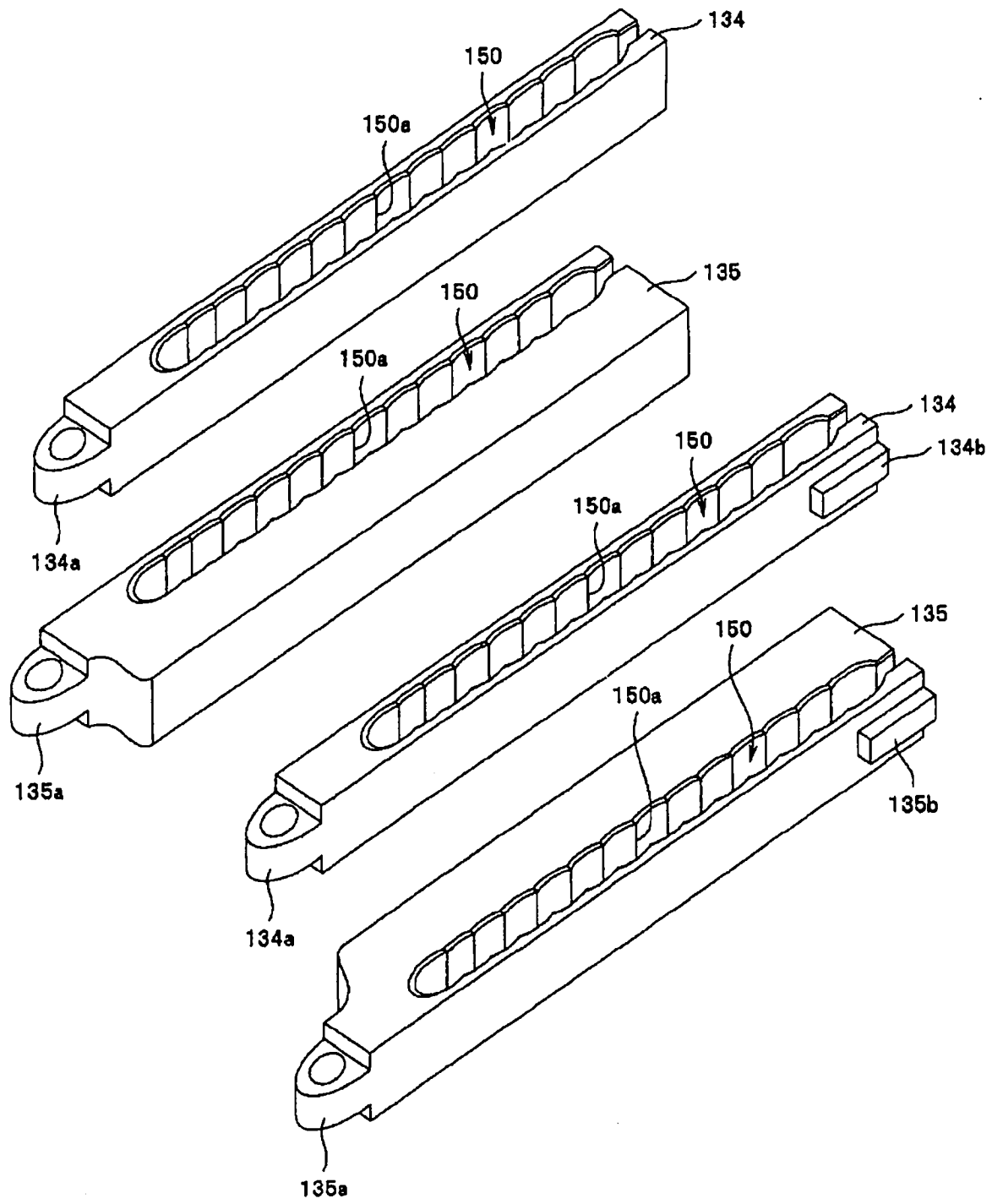


图 64

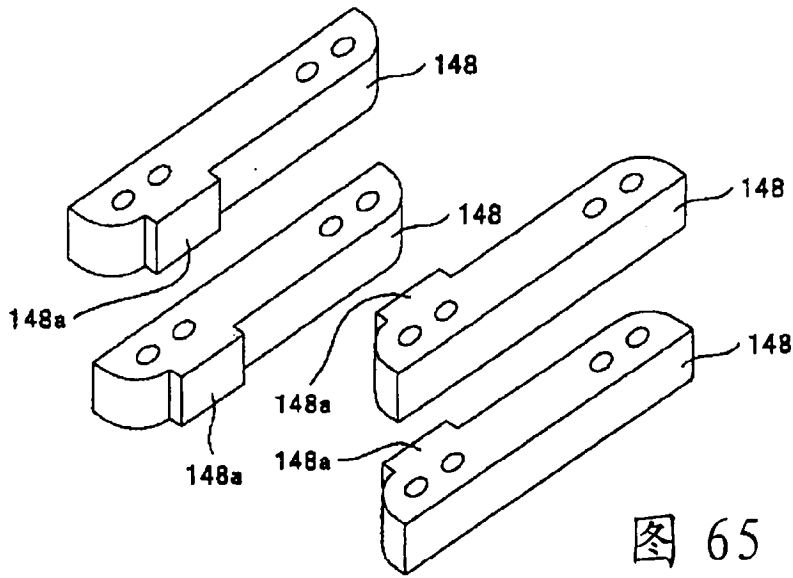


图 65

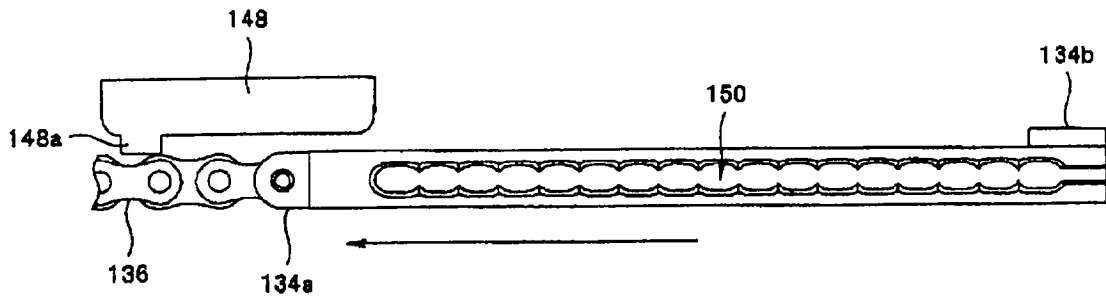


图 66

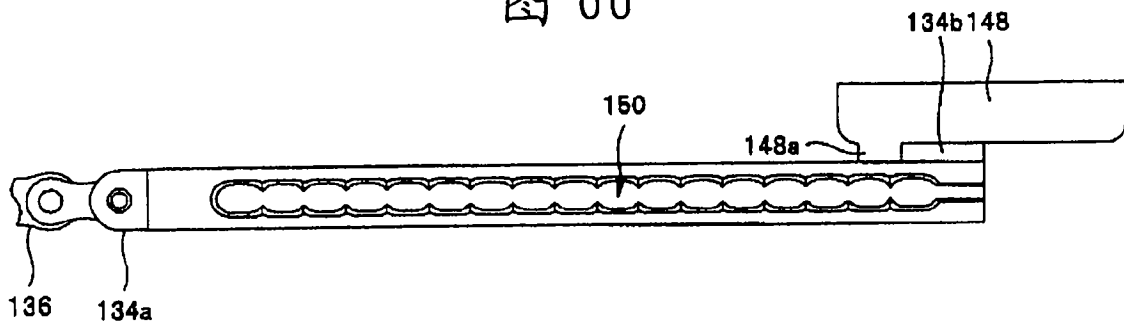


图 67

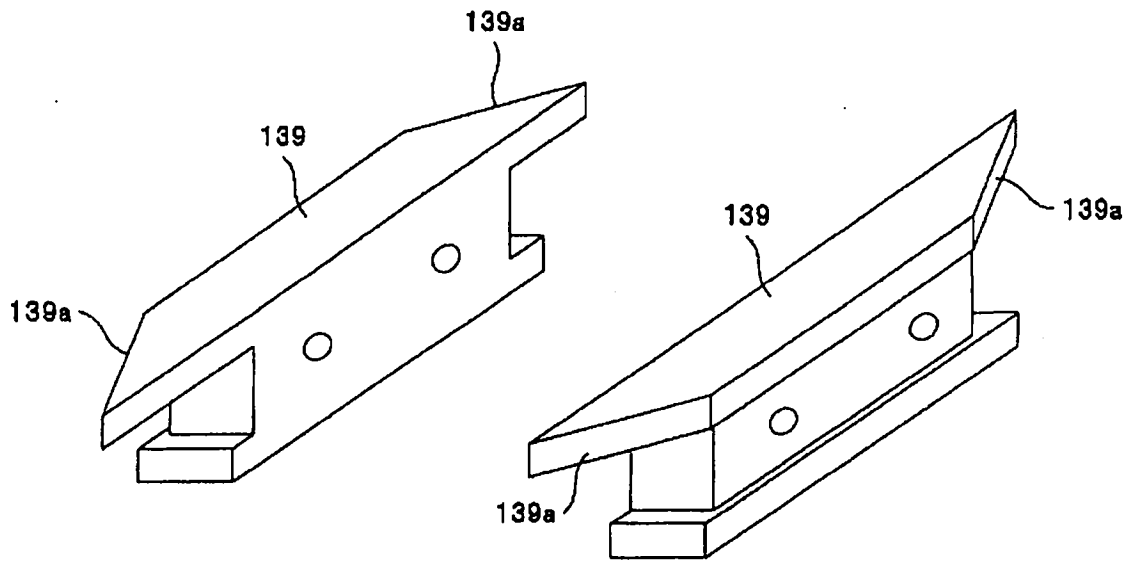


图 68

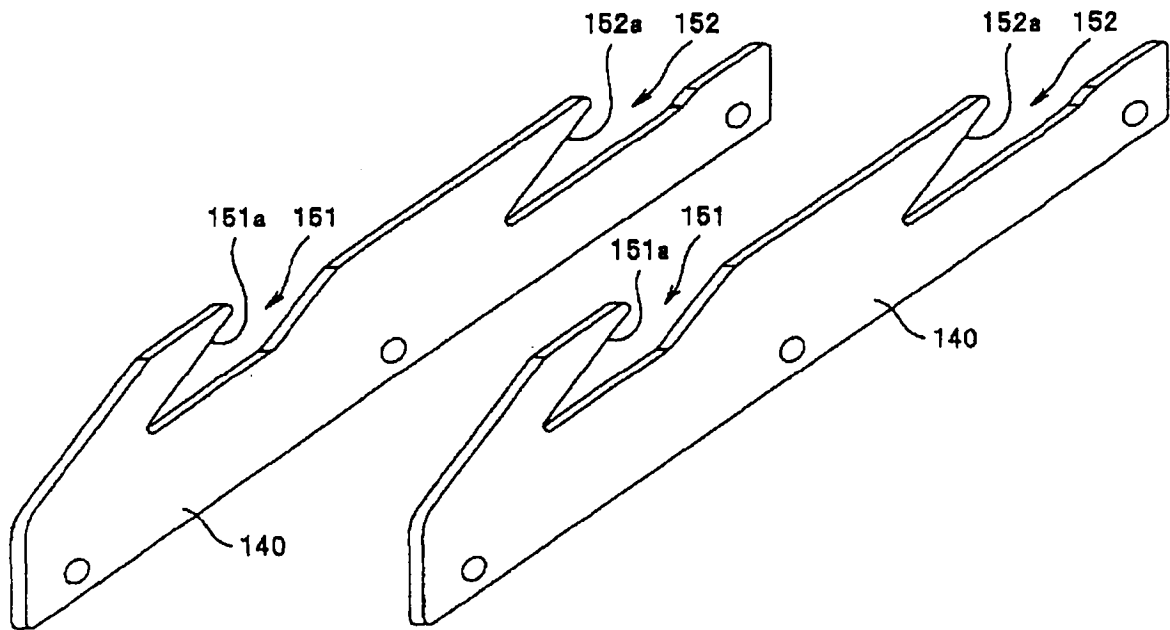


图 69

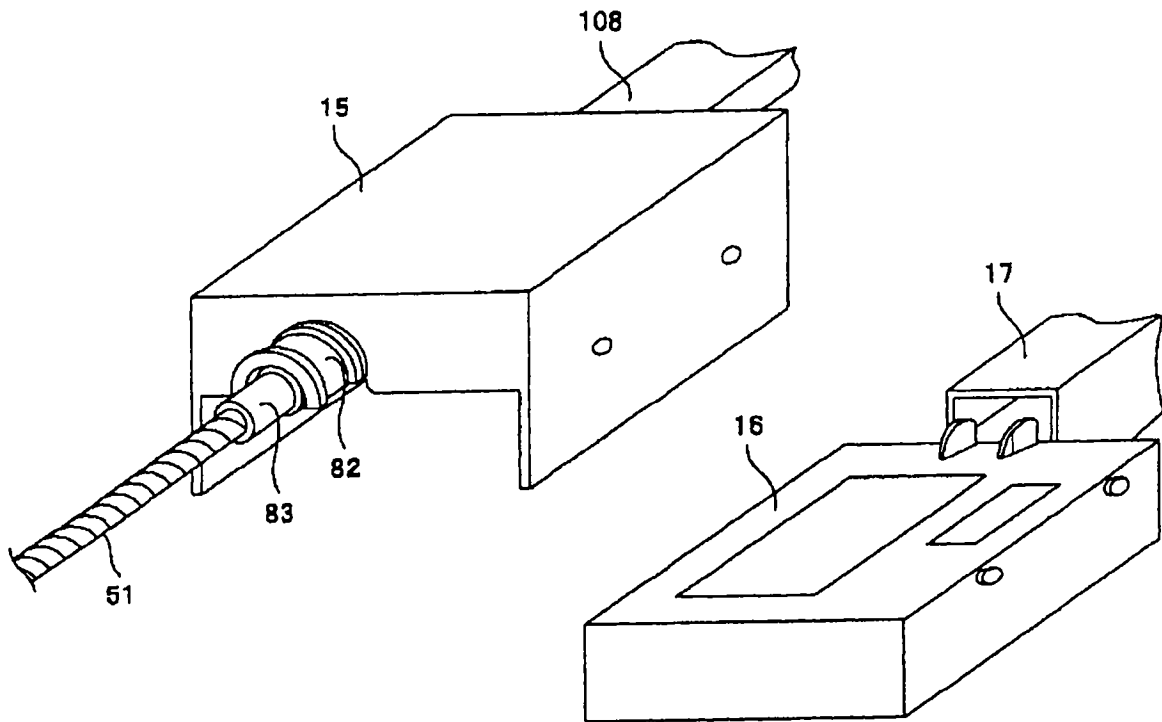


图 70

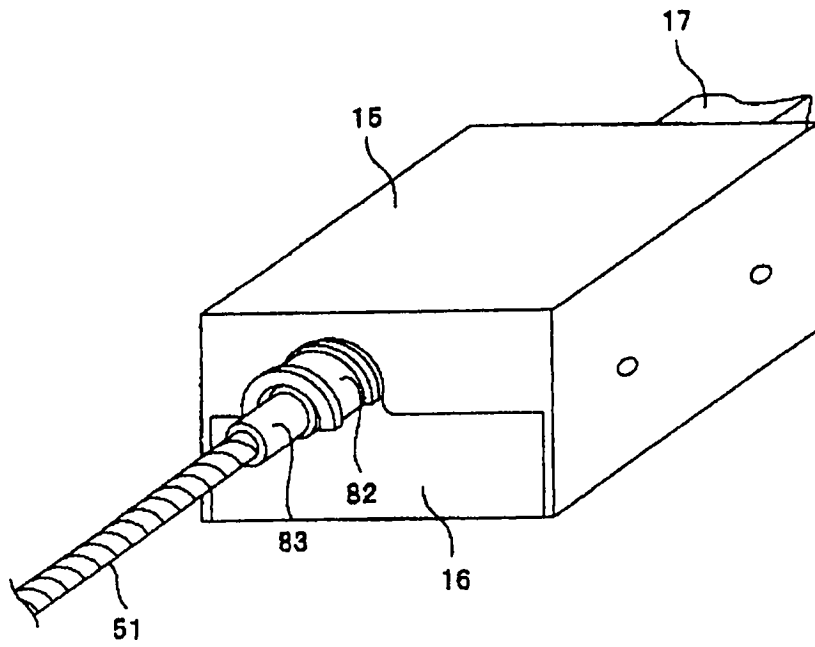


图 71

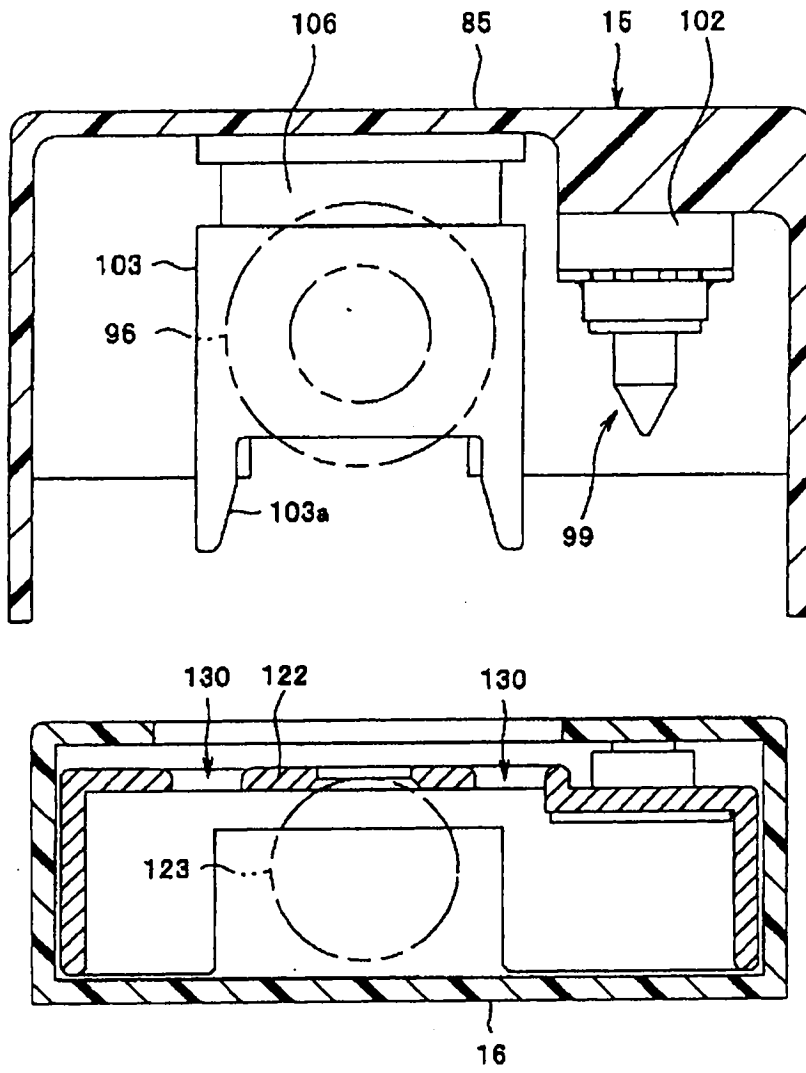


图 72

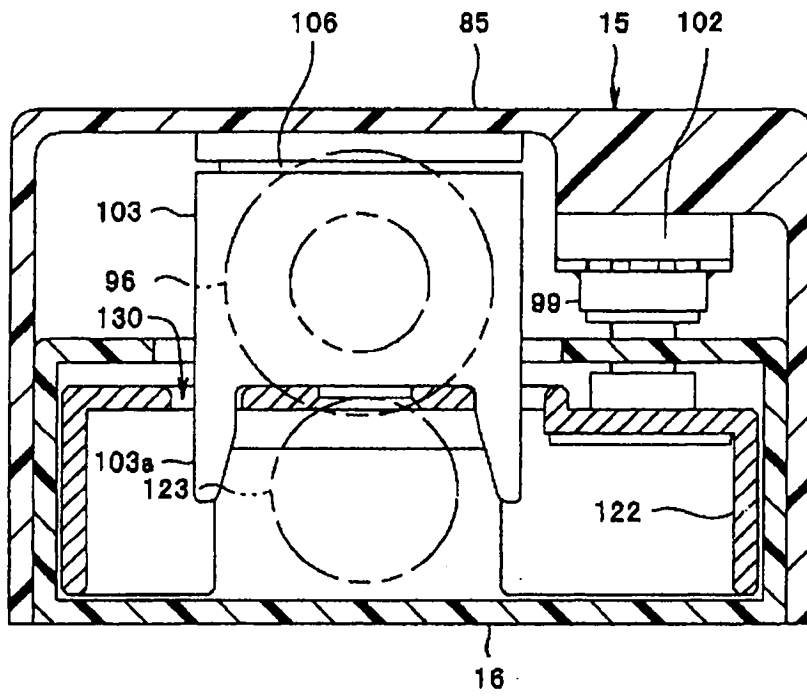


图 73

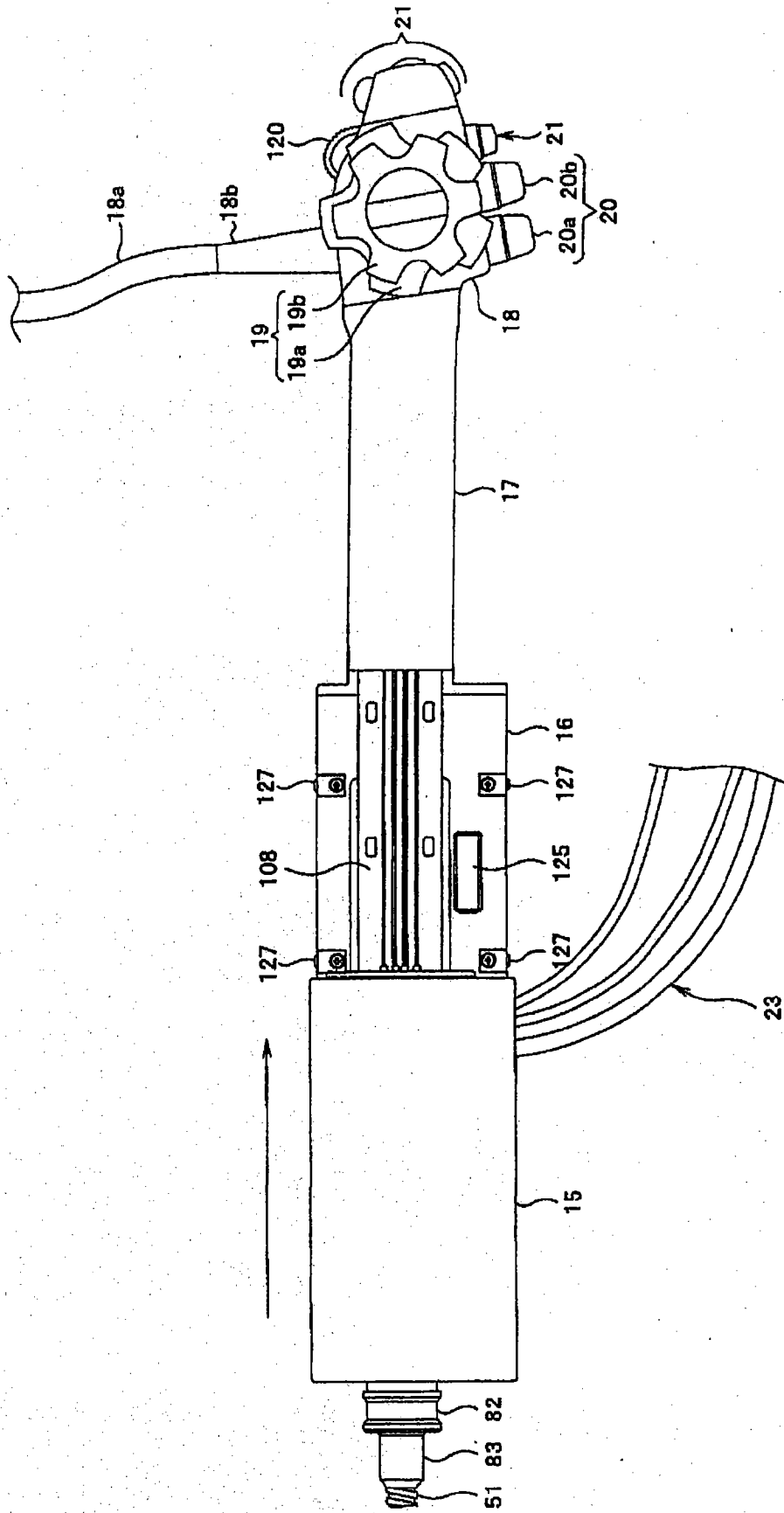


图 74

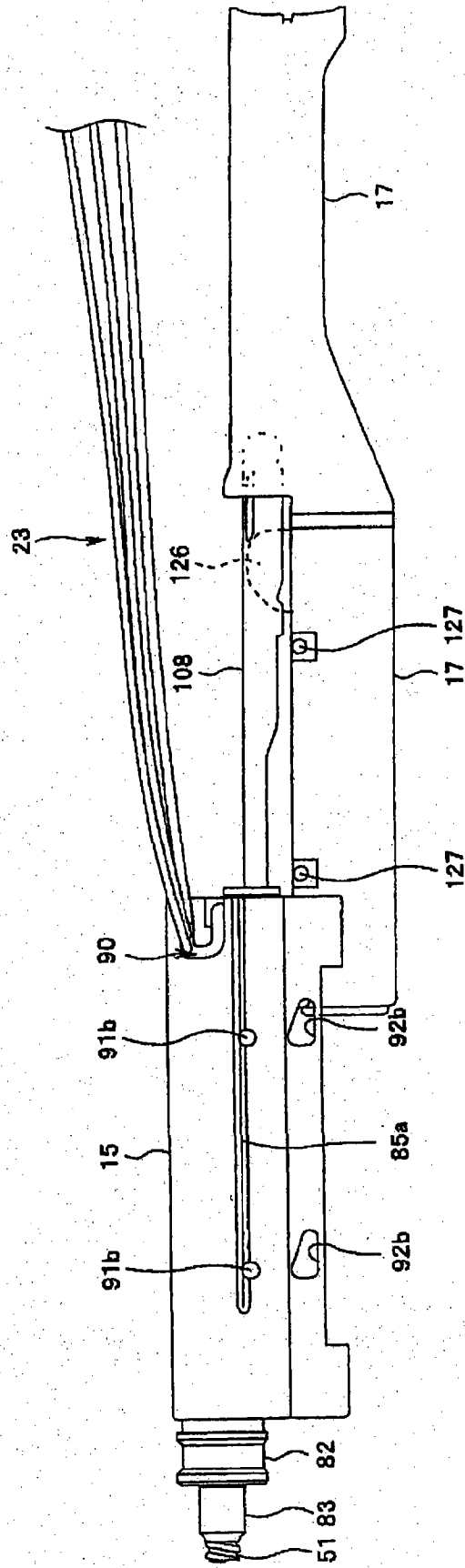


图 75

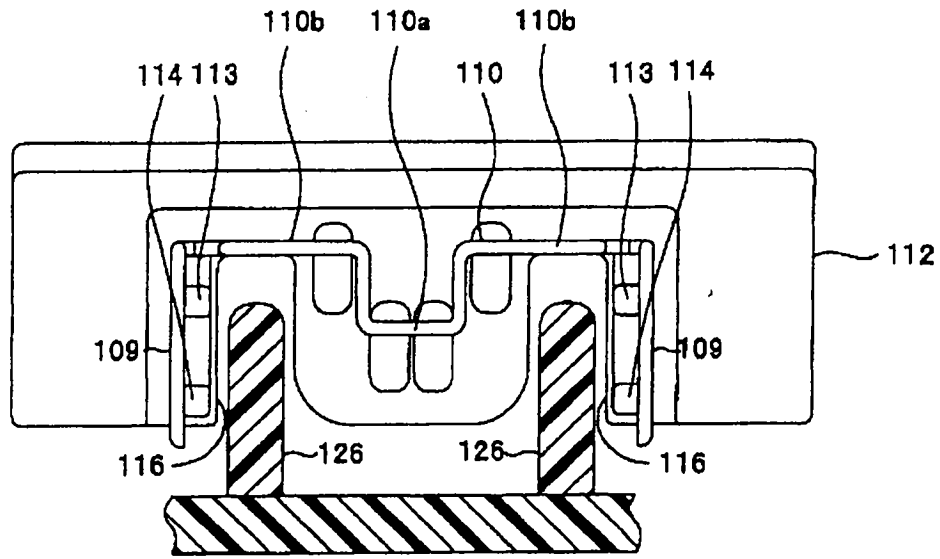


图 76

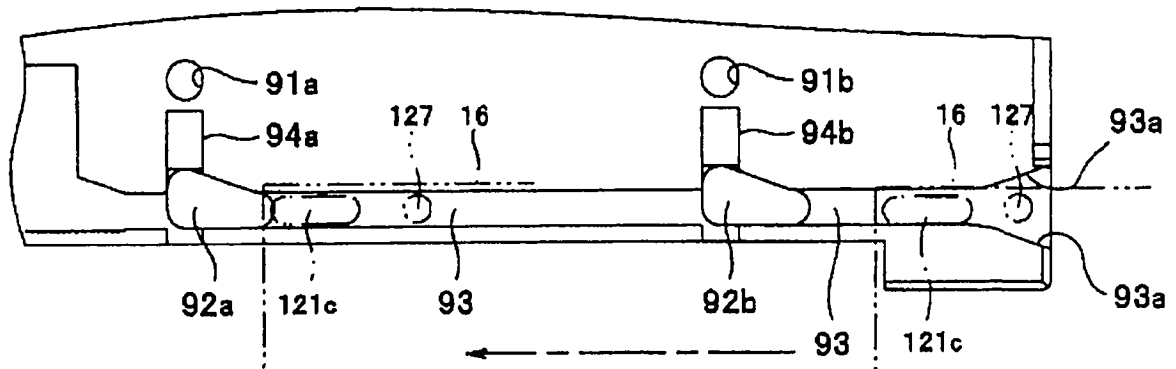


图 77

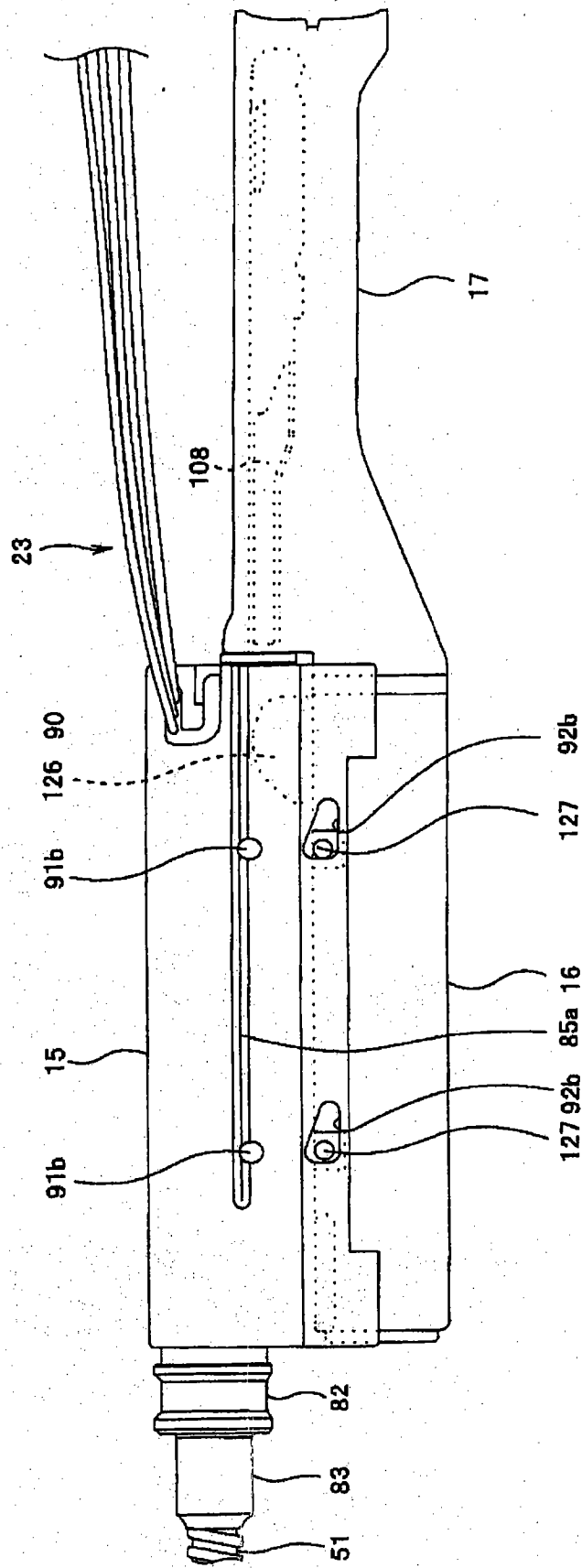


图 78

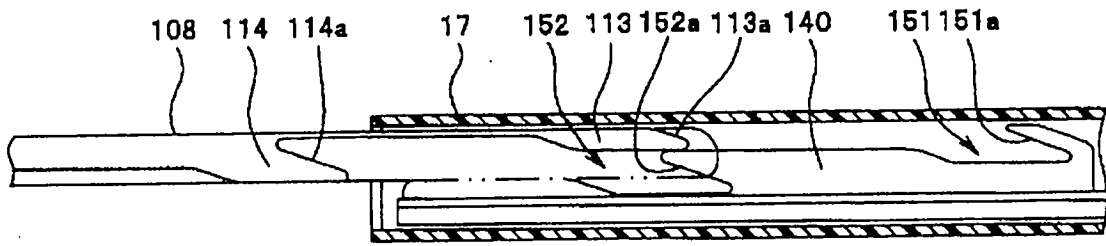


图 79

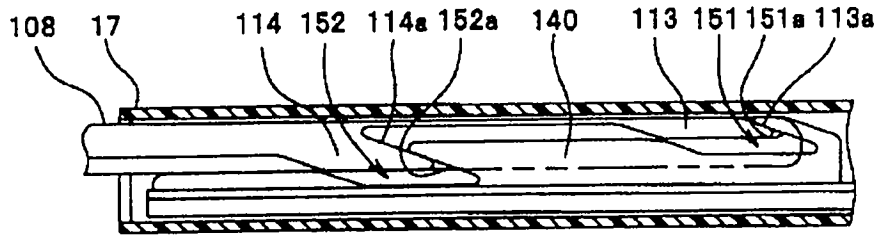


图 80

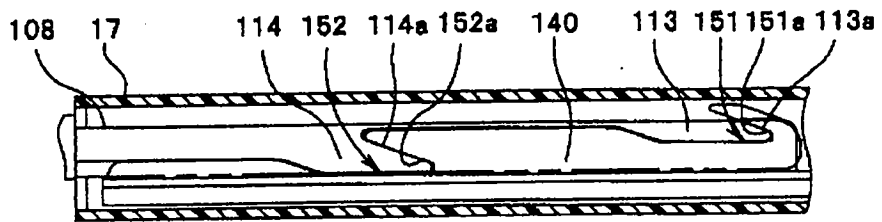


图 81

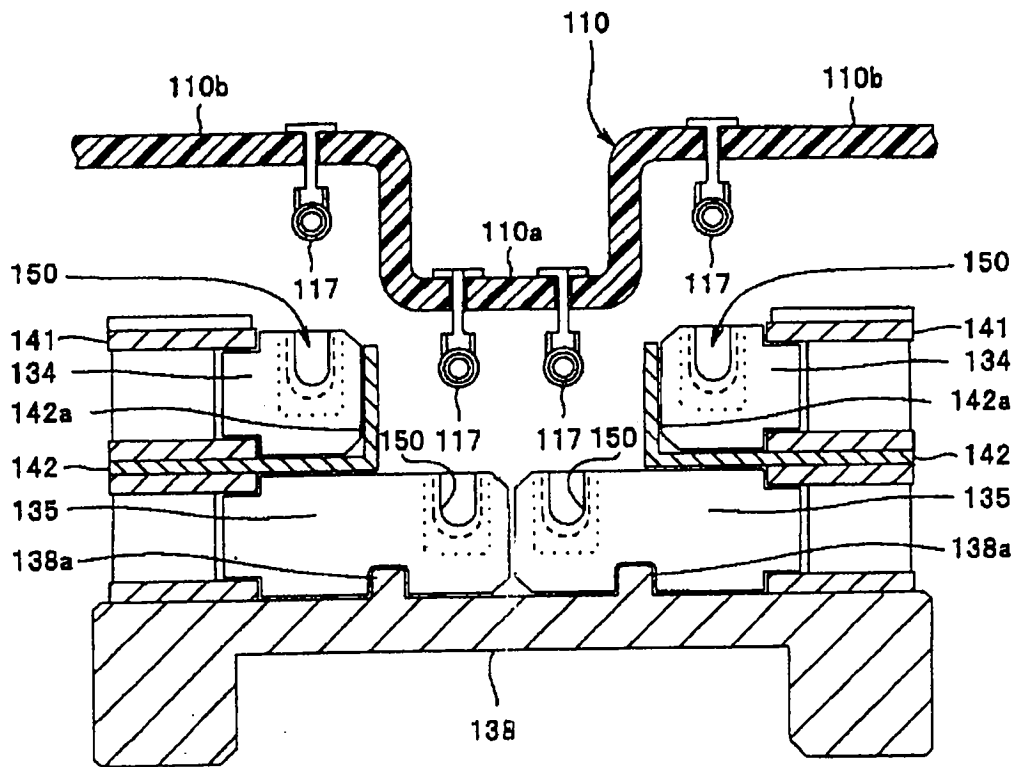


图 82

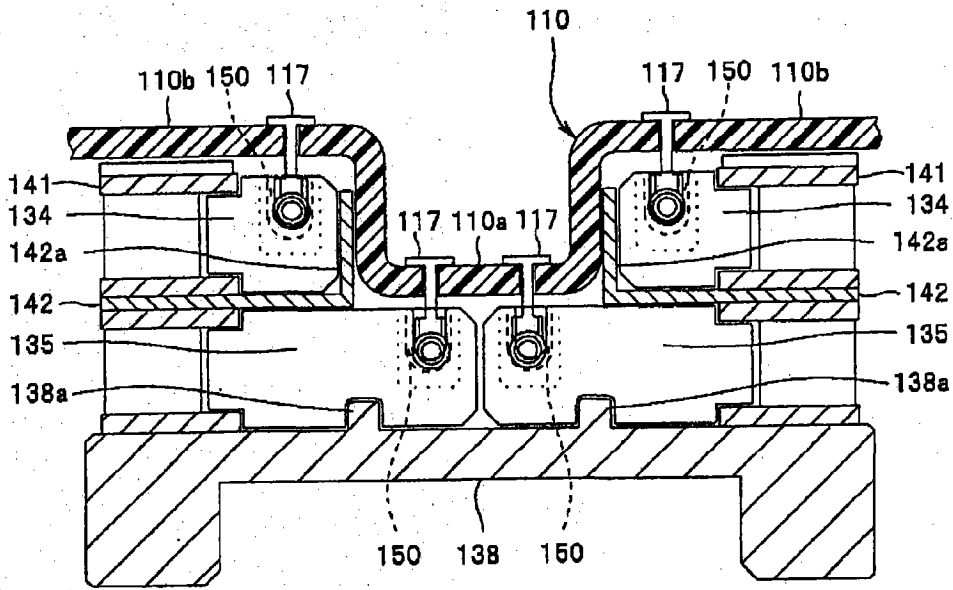


图 83

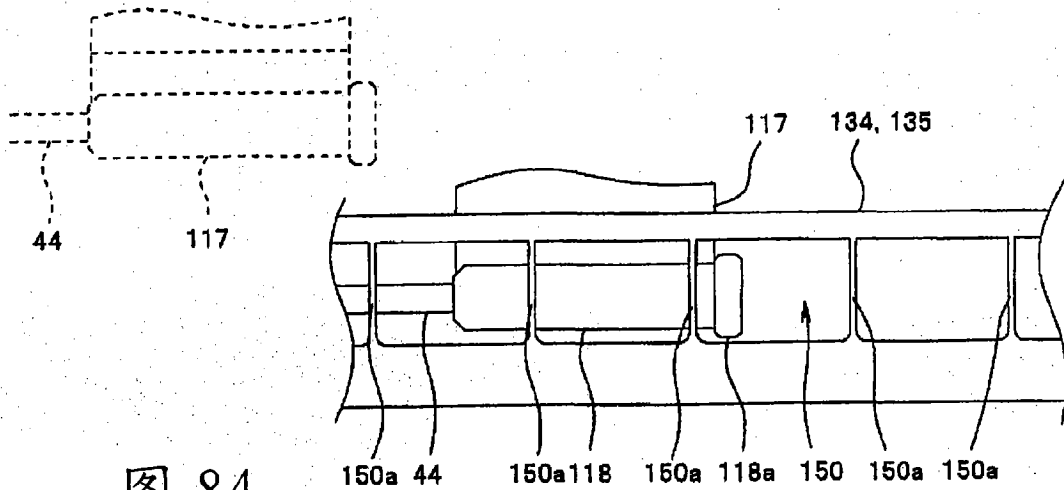


图 84

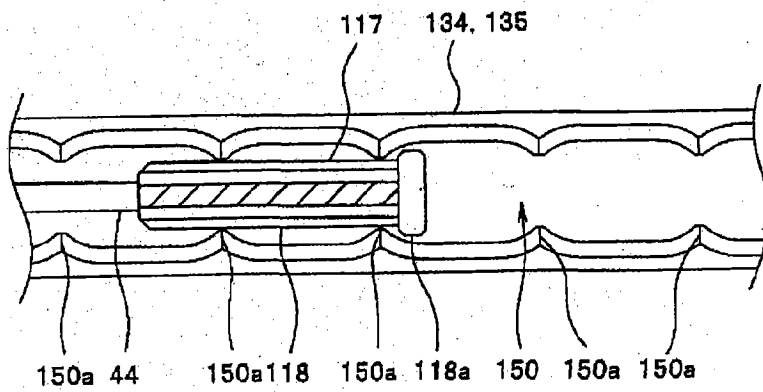


图 85

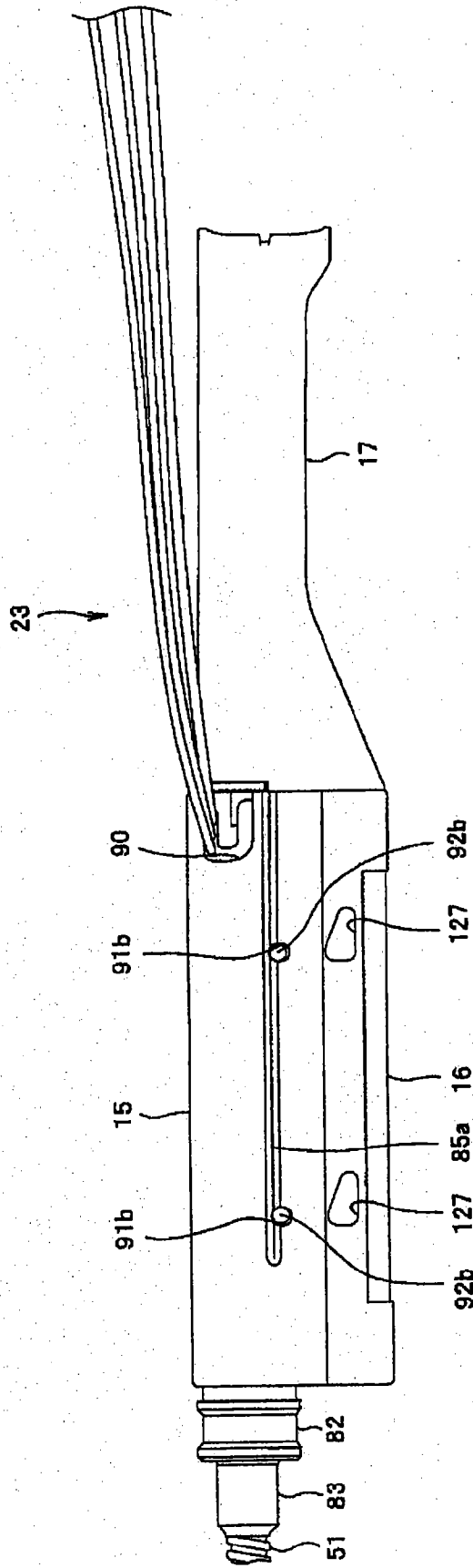


图 86

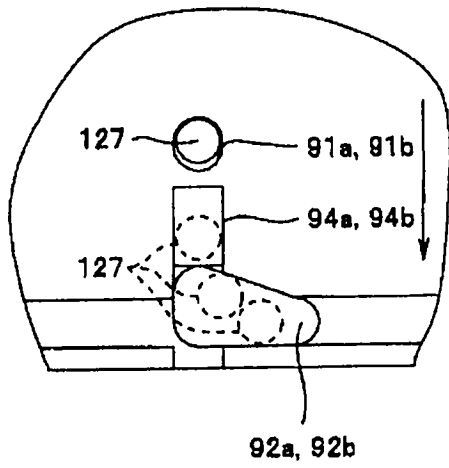


图 87

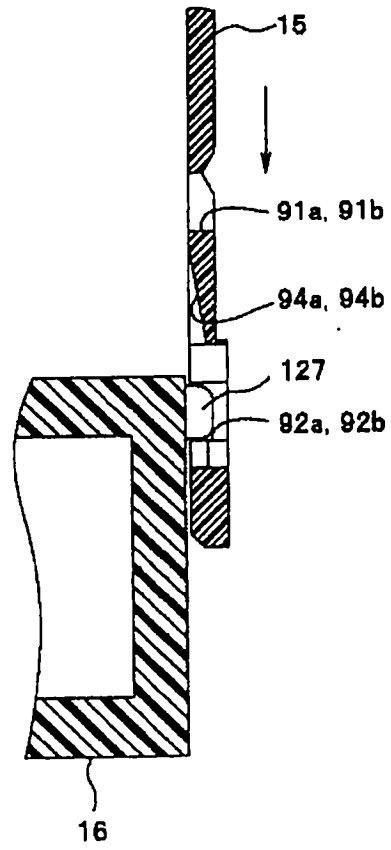


图 88

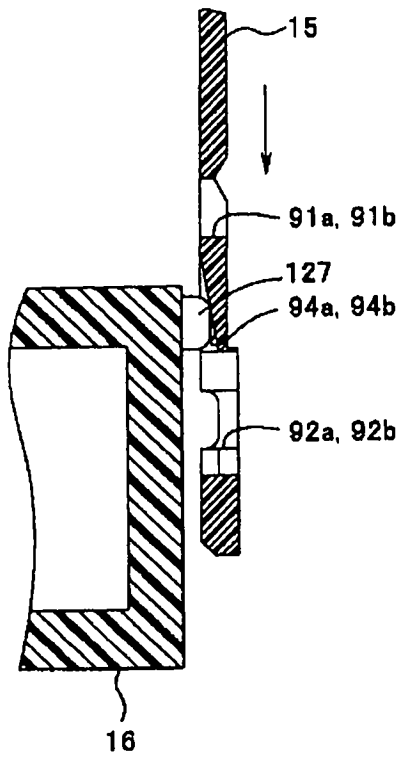


图 89

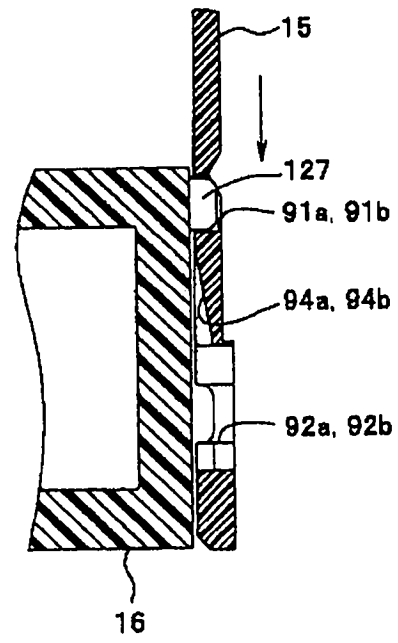


图 90

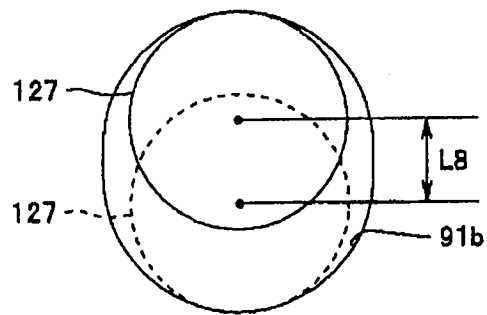


图 91

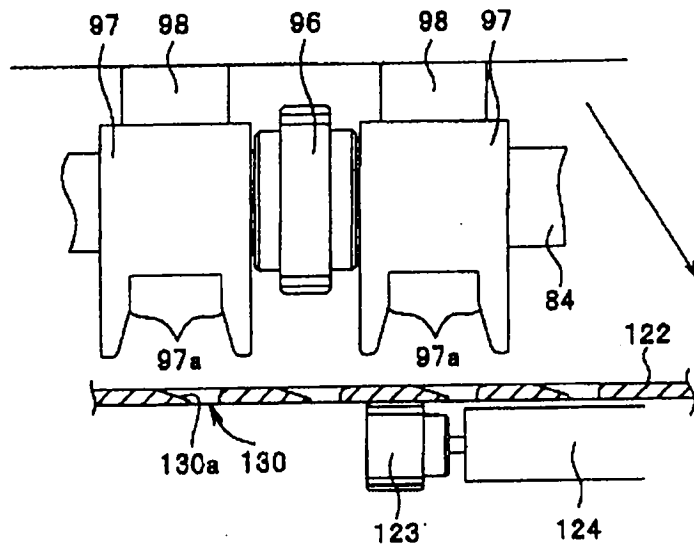


图 92

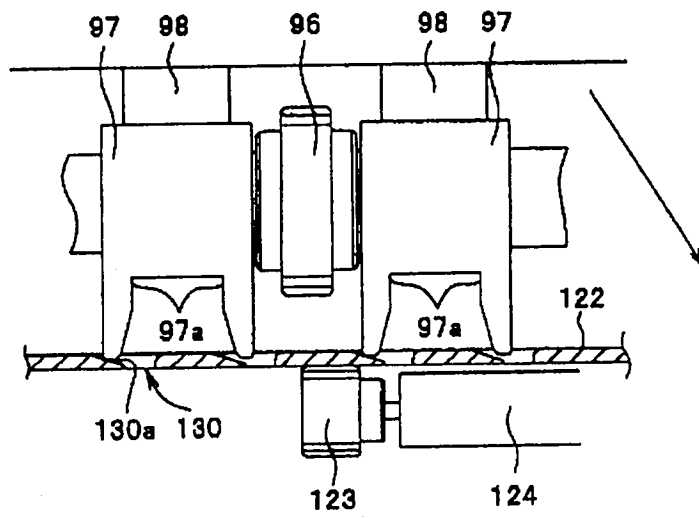


图 93

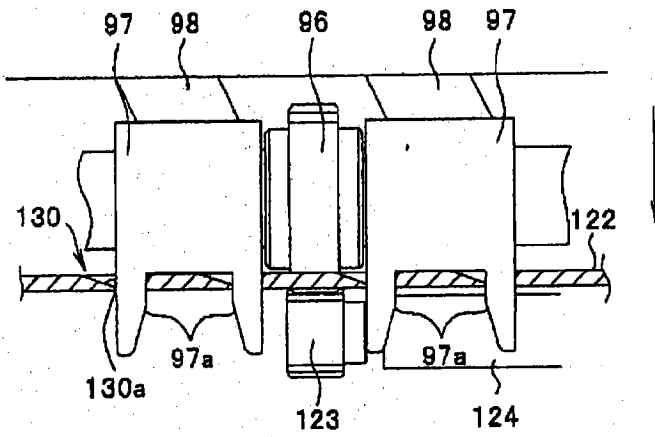


图 94

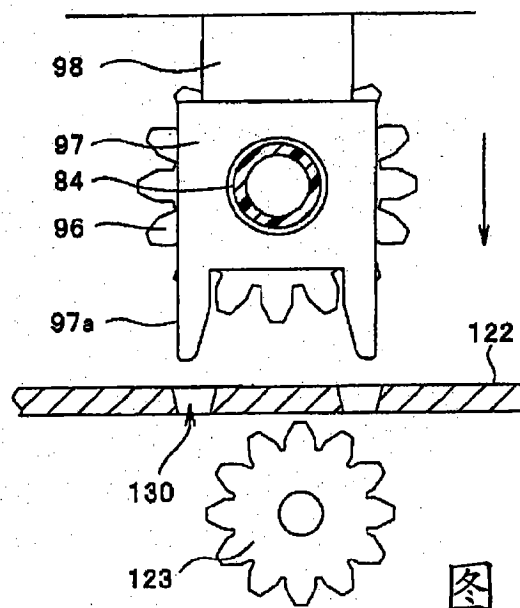


图 95

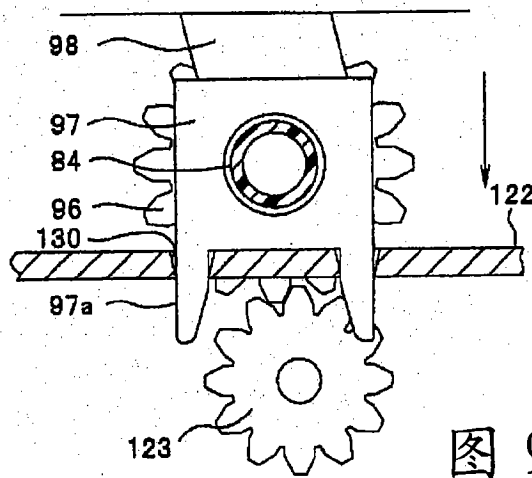


图 96

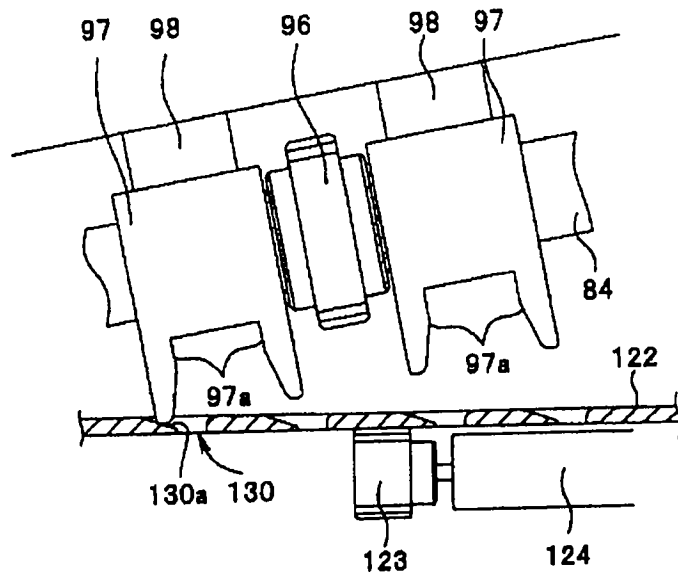


图 97

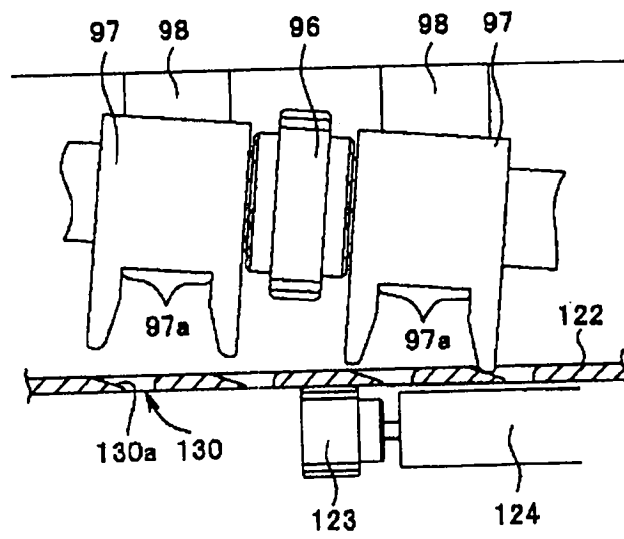


图 98

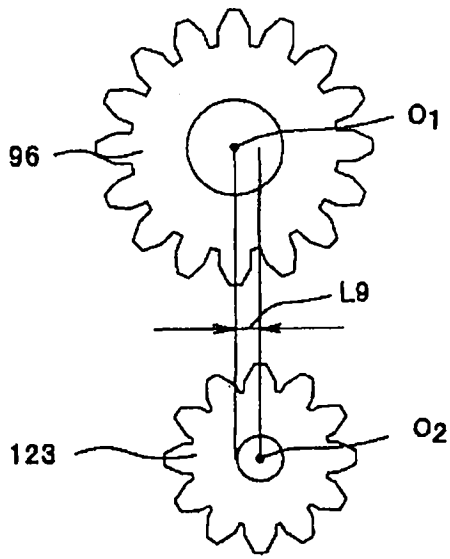


图 99

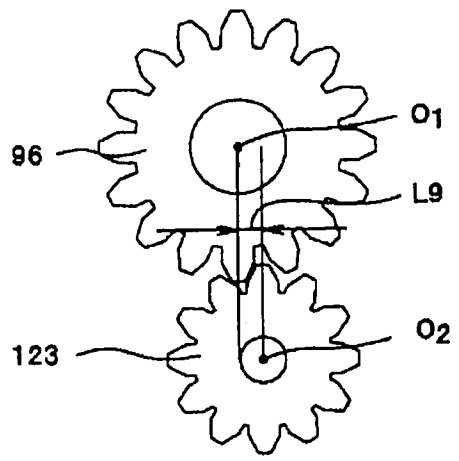


图 100

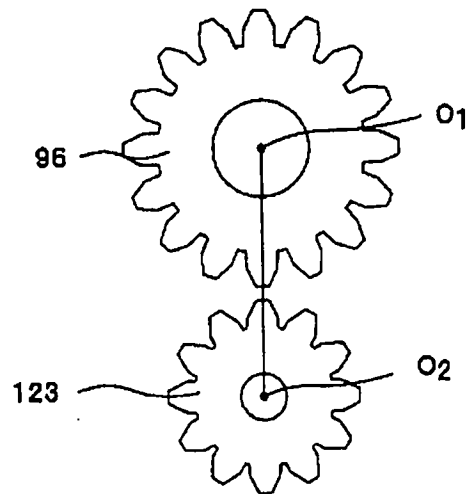


图 101

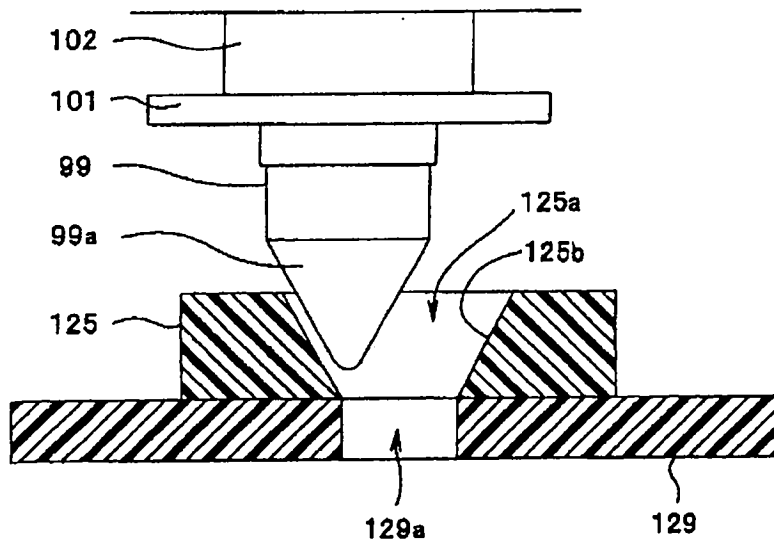


图 102

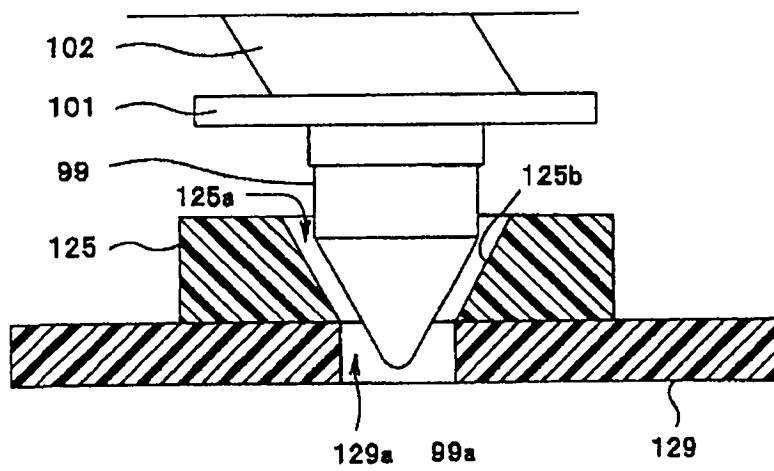


图 103

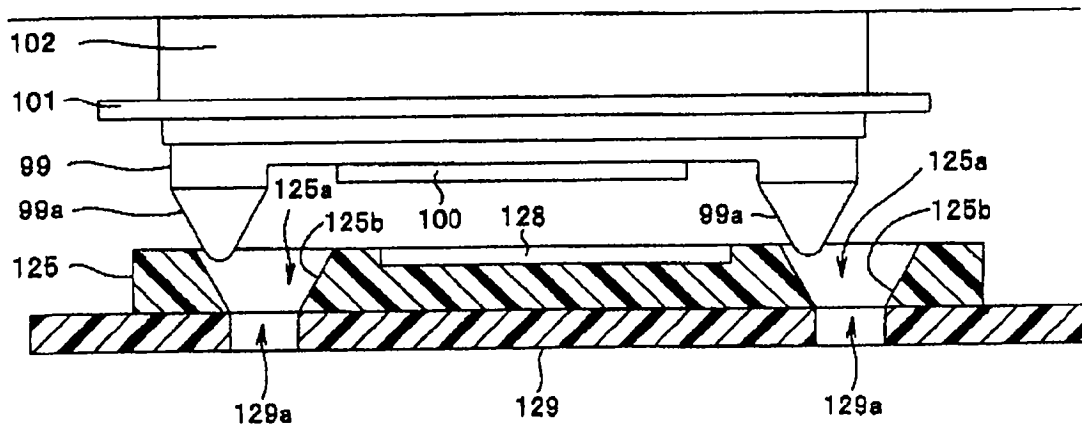


图 104

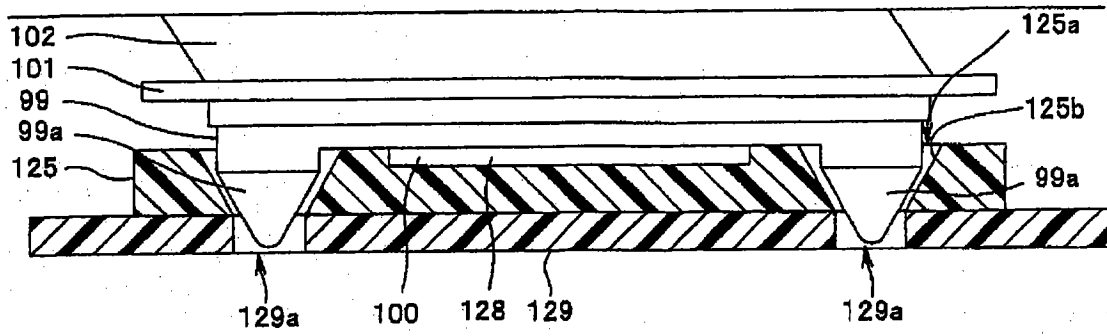


图 105

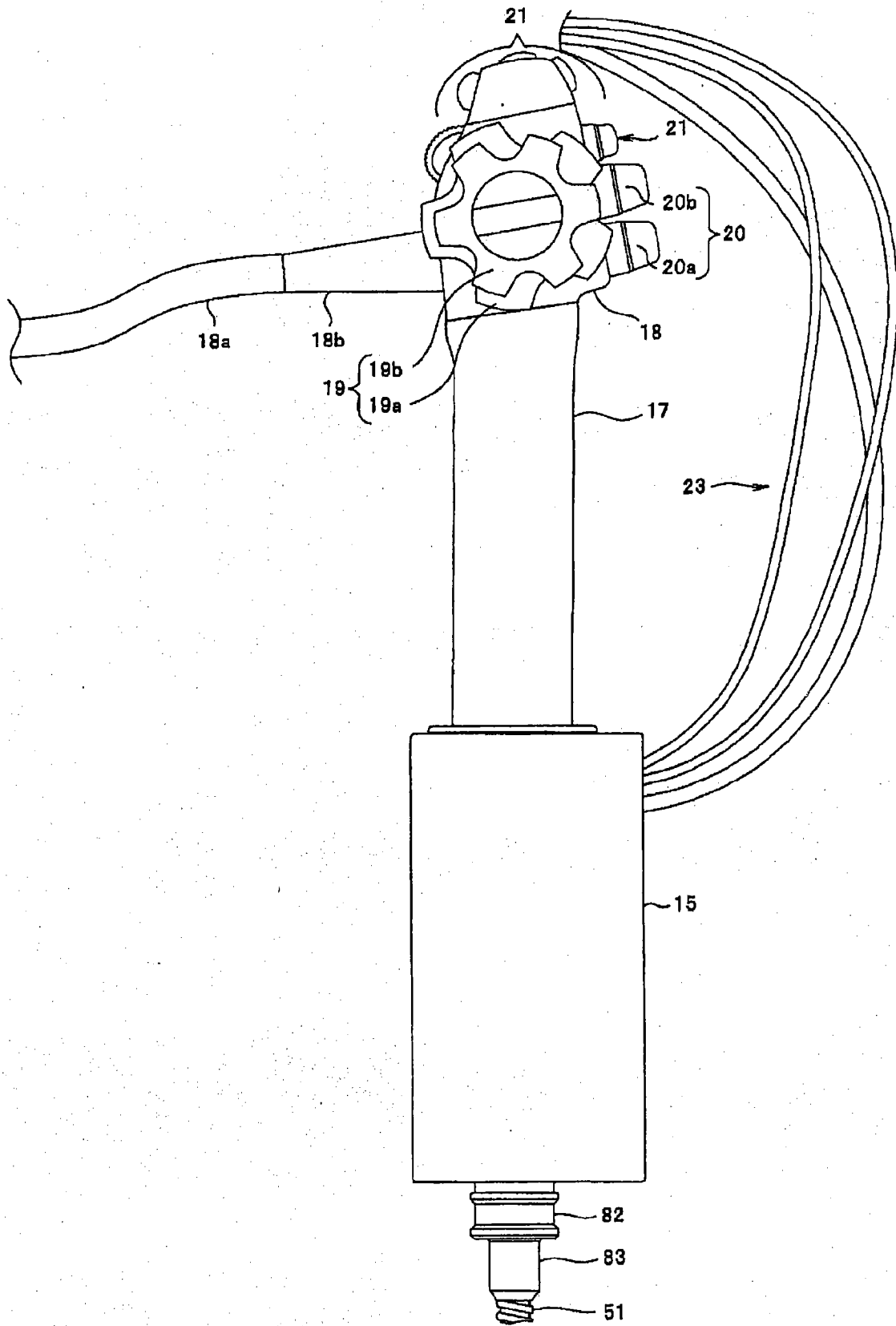


图 106

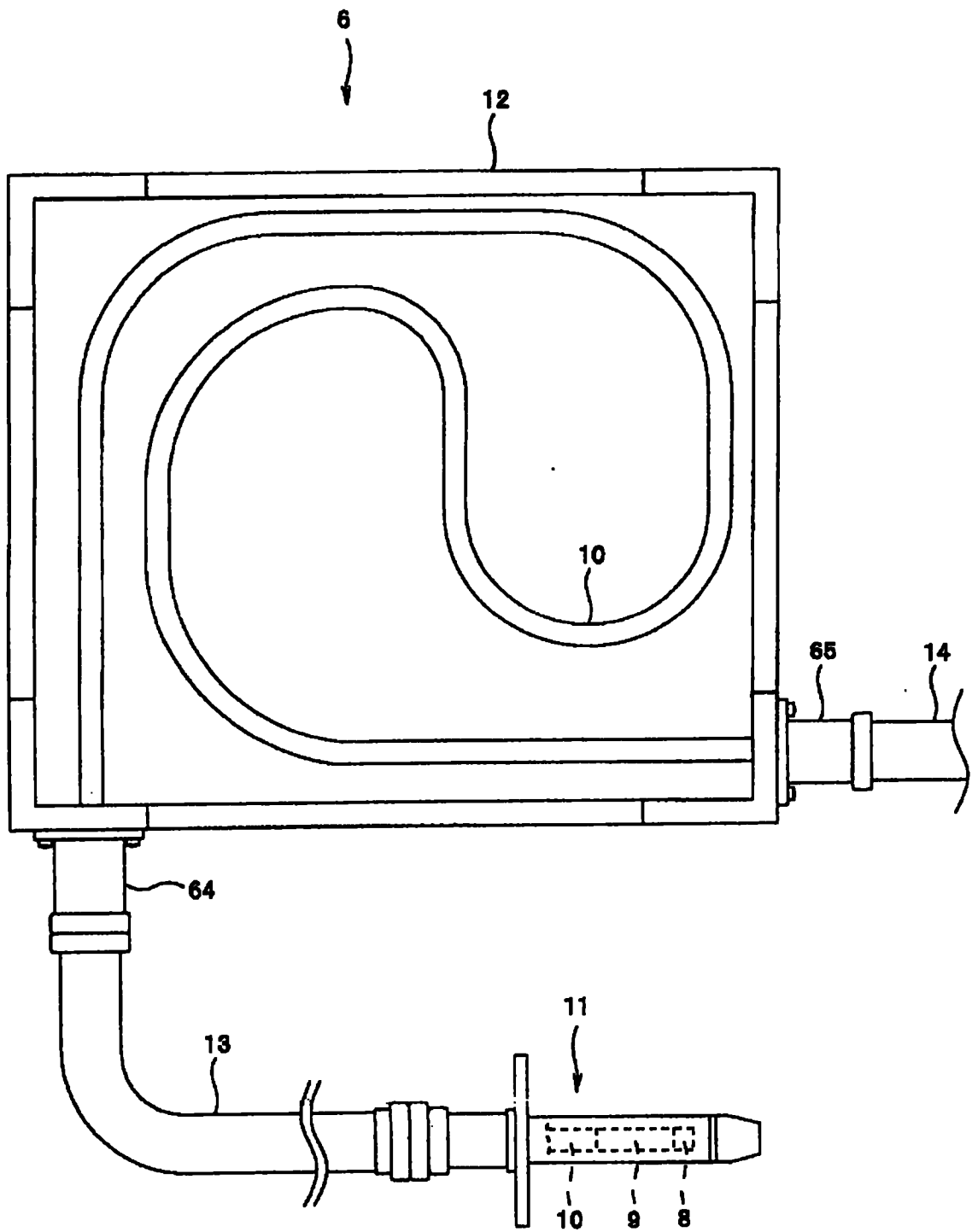


图 107

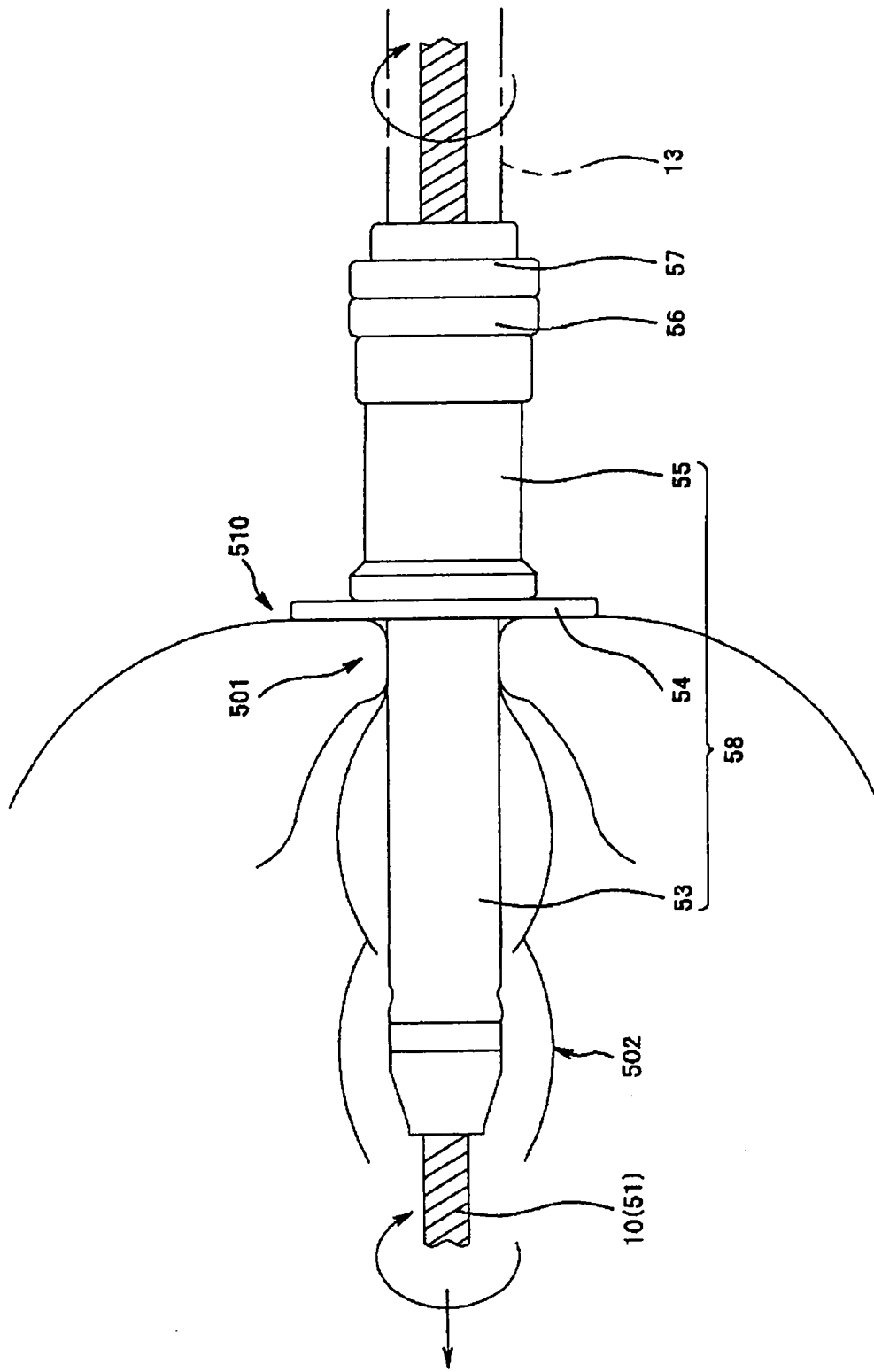


图 108

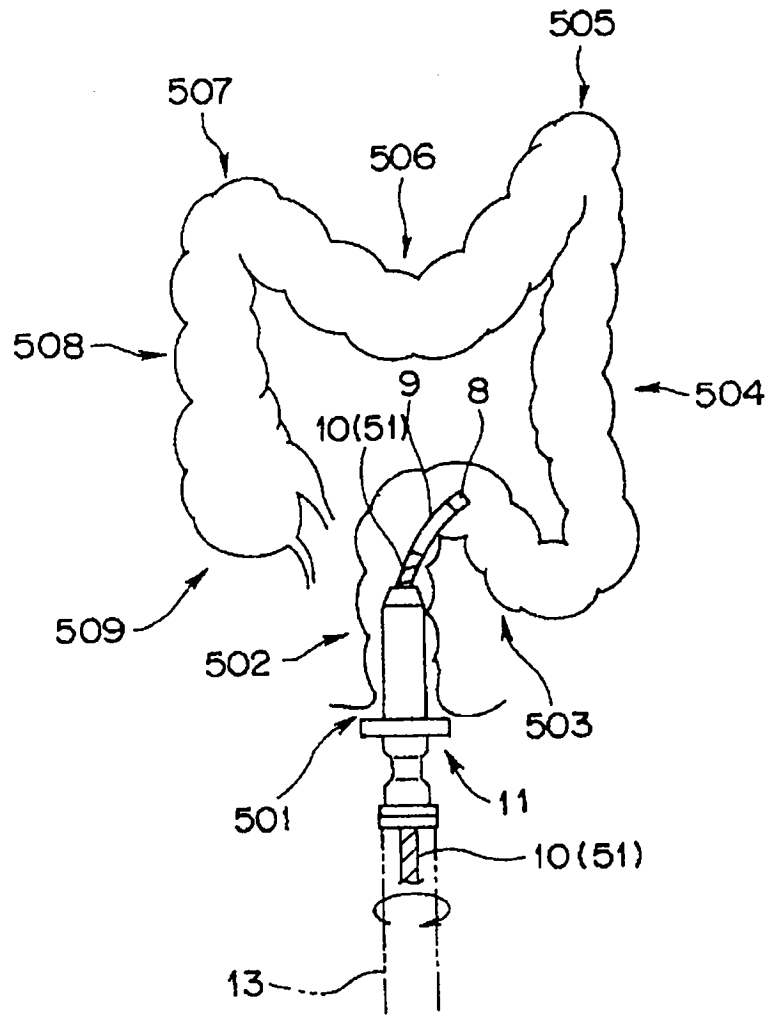


图 109

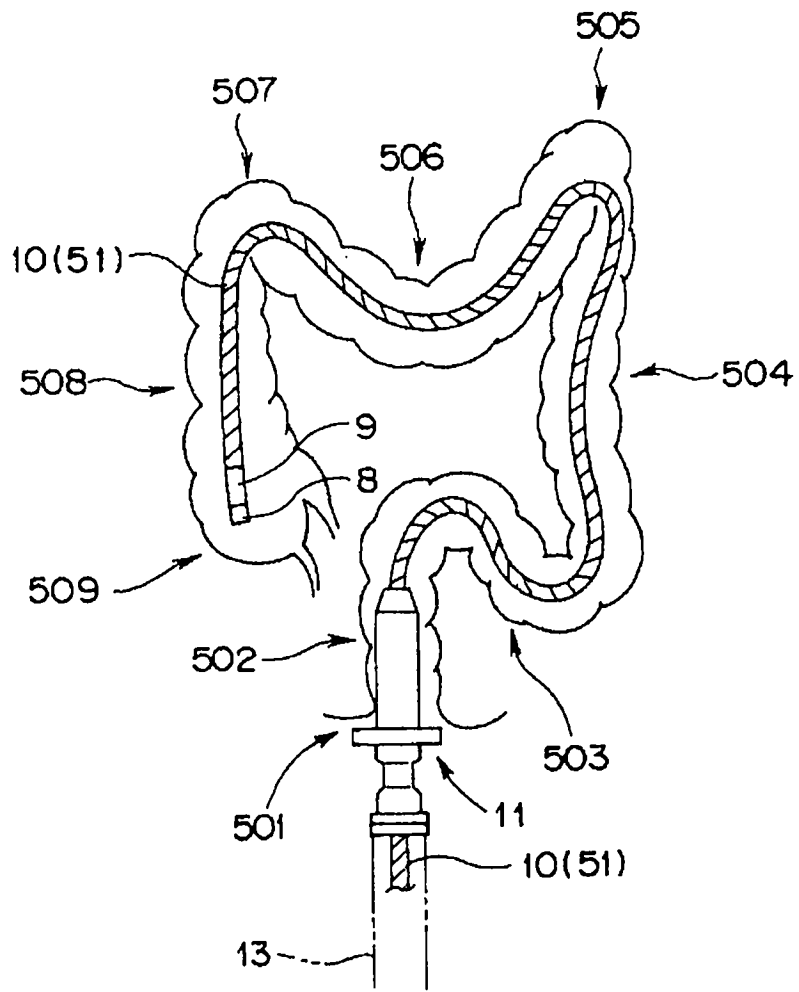


图 110

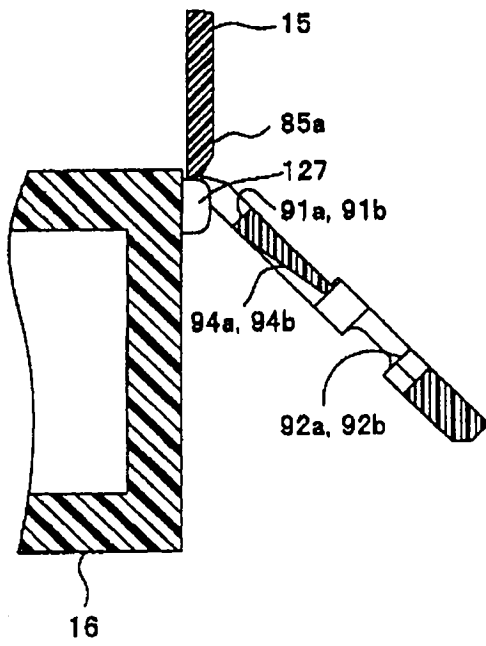


图 111

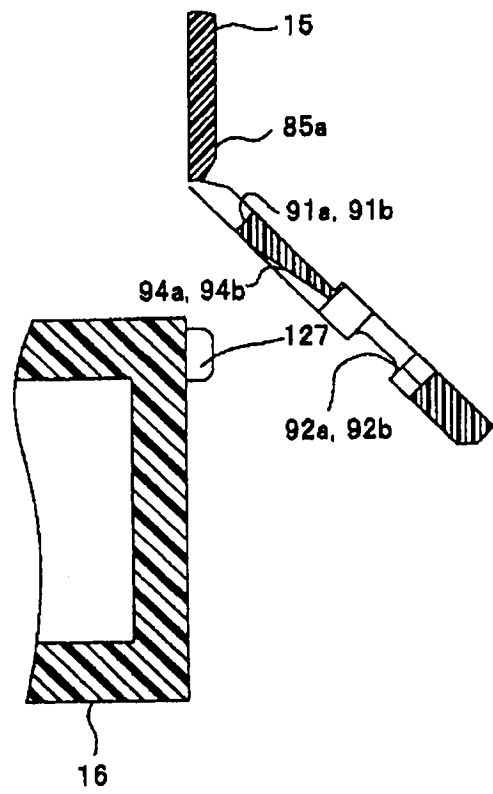


图 112

专利名称(译)	内窥镜以及旋转自行式内窥镜		
公开(公告)号	CN101370419B	公开(公告)日	2011-06-15
申请号	CN200780002307.3	申请日	2007-01-10
[标]申请(专利权)人(译)	奥林巴斯医疗株式会社		
申请(专利权)人(译)	奥林巴斯医疗株式会社		
当前申请(专利权)人(译)	奥林巴斯医疗株式会社		
[标]发明人	三好弘晃 牧山聪志		
发明人	三好弘晃 牧山聪志		
IPC分类号	A61B1/00 G02B23/24		
优先权	2006006780 2006-01-13 JP 2006006778 2006-01-13 JP 2006006779 2006-01-13 JP		
其他公开文献	CN101370419A		
外部链接	Espacenet SIPO		

摘要(译)

本发明提供内窥镜和旋转自行式内窥镜。本发明的内窥镜(2)具备：具有弯曲部(9)的插入部(6)；与上述插入部分开设置的操作部(7)；弯曲操作线(44)，其贯穿插入于上述插入部内，用于通过前后牵引方向的牵引使上述弯曲部向预定方向弯曲；以及连接机构(108、118a、150a、140)，其能够将上述插入部和上述操作部连接成，在上述操作部中可自由地牵引操作上述弯曲线。

