

[19] 中华人民共和国国家知识产权局

[51] Int. Cl.
A61B 1/00 (2006.01)



[12] 发明专利说明书

专利号 ZL 200580019275.9

[45] 授权公告日 2009年3月18日

[11] 授权公告号 CN 100469304C

[22] 申请日 2005.6.17
[21] 申请号 200580019275.9
[30] 优先权
 [32] 2004.6.17 [33] JP [31] 180190/2004
[86] 国际申请 PCT/JP2005/011126 2005.6.17
[87] 国际公布 WO2005/122865 日 2005.12.29
[85] 进入国家阶段日期 2006.12.12
[73] 专利权人 奥林巴斯株式会社
 地址 日本东京
[72] 发明人 森山宏树
[56] 参考文献
 JP2141401U 1990.11.28
 JP6232932A 1987.2.12
 JP10225424A 1998.8.25
 审查员 陈 响

[74] 专利代理机构 北京三友知识产权代理有限公司
 代理人 黄纶伟

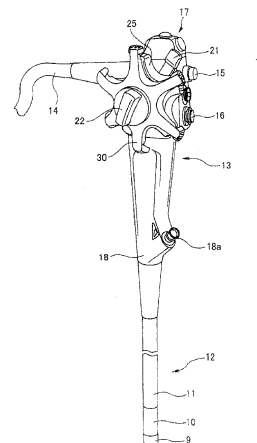
权利要求书 3 页 说明书 13 页 附图 7 页

[54] 发明名称

内窥镜和内窥镜用弯曲操作辅助部件

[57] 摘要

本发明提供一种内窥镜和内窥镜用弯曲操作辅助部件，该内窥镜具备：具有弯曲部的插入部；操作部；第一弯曲操作旋钮，其配置在操作部的一面上，具有多个凹部和多个第一凸部，用于被转动时使弯曲部向第一方向弯曲动作；以及第二弯曲操作旋钮，其与第一弯曲操作旋钮重叠，具有多个凹部和多个第二凸部，用于被转动时使弯曲部向第二方向弯曲动作，多个第二凸部从转动中心到各突出端部分的长度大于从转动轴到多个第一凸部的突出端部分的长度，而且，在通过多个第一凸部的各突出端部分转动而描绘的圆形轨道所投影的附近的与第一弯曲操作部对置的面上具有凹部。



1. 一种内窥镜，其特征在于，该内窥镜具有：

具有弯曲部的插入部；

该插入部延伸出来的操作部；

第一弯曲操作旋钮，其配置于该操作部的一面上，具有多个凹部和多个第一凸部，用于通过被转动而使上述弯曲部向第一方向弯曲动作；以及

第二弯曲操作旋钮，其与该第一弯曲操作旋钮重叠，具有多个凹部和多个第二凸部，用于通过被转动而使上述弯曲部向第二方向弯曲动作，

上述多个第二凸部中的至少一个从转动中心到各突出端部分的长度大于从该转动中心到上述多个第一凸部的突出端部分的长度，而且，在上述第二弯曲操作旋钮的外表面中的与上述第一弯曲操作旋钮对置的面上，沿着将通过上述多个第一凸部的各突出端部分转动而描绘的圆形轨道投影而得到的线形成有凹槽部。

2. 根据权利要求1所述的内窥镜，其特征在于，上述至少一个第二凸部在各突出端部分具有向转动方向突出的勾指部。

3. 根据权利要求1或者权利要求2所述的内窥镜，其特征在于，上述多个第二凸部中的、上述至少一个第二凸部之外的剩余的上述第二凸部从转动中心到突出端部分的长度小于从该转动中心到上述多个第一凸部的突出端部分的长度。

4. 根据权利要求3所述的内窥镜，其特征在于，上述剩余的第三凸部被配置为，在上述弯曲部成为大致直线形状的转动位置上朝向连接线侧突出，上述连接线从上述操作部延伸出来，并且将与上述内窥镜组合起来使用的外部装置和上述内窥镜连接起来。

5. 一种内窥镜，其特征在于，该内窥镜具有：

具有弯曲部的插入部；

该插入部延伸出来的操作部；

第一弯曲操作旋钮，其配置于该操作部的一面上，具有多个凹部和

多个第一凸部，用于通过被转动而使上述弯曲部向第一方向弯曲动作；

第二弯曲操作旋钮，其与该第一弯曲操作旋钮重叠，具有多个凹部和多个第二凸部，用于通过被转动而使上述弯曲部向第二方向弯曲操作；以及

内窥镜用弯曲操作辅助部件，其相对于该第二弯曲操作旋钮可装拆，在外周部上具有多个凹部和多个第三凸部，

该内窥镜用弯曲操作辅助部件的上述多个第三凸部中的至少一个从转动中心到各突出端部分的长度大于从该转动中心到上述多个第一凸部的突出端部分的长度，而且，在上述内窥镜用弯曲操作辅助部件的第三凸部的外表面中的与上述第一弯曲操作旋钮对置的面上，沿着将通过上述多个第一凸部的各突出端部分转动而描绘的圆形轨道投影而得到的线形成有凹槽部。

6. 根据权利要求5所述的内窥镜，其特征在于，上述至少一个第三凸部在各突出端部分具有向转动方向突出的勾指部。

7. 根据权利要求5或者权利要求6所述的内窥镜，其特征在于，上述多个第三凸部中的、上述至少一个第三凸部之外的剩余的上述第三凸部从转动中心到突出端部分的长度小于从该转动中心到上述多个第一凸部的突出端部分的长度。

8. 根据权利要求7所述的内窥镜，其特征在于，上述剩余的第三凸部被配置为，在上述弯曲部成为大致直线形状的转动位置上朝向连接线侧突出，上述连接线从上述操作部延伸出来，并且将与上述内窥镜组合起来使用的外部装置和上述内窥镜连接起来。

9. 一种内窥镜用弯曲操作辅助部件，该内窥镜用弯曲操作辅助部件可装拆地安装于第二弯曲操作旋钮上，该第二弯曲操作旋钮与通过转动操作将内窥镜的插入部向第一方向进行弯曲操作的第一弯曲操作旋钮的外侧重叠地设置，该内窥镜用弯曲操作辅助部件具有第二凸部，该第二凸部从上述第一弯曲操作旋钮的转动中心到突出端部分的长度比形成于上述第一弯曲操作旋钮的外周的第一凸部的长，该内窥镜用弯曲操作辅助部件对上述第二弯曲操作旋钮的转动操作进行辅助，该第二弯曲操作

旋钮通过使用该第二凸部进行的转动操作，将上述插入部向第二方向进行弯曲操作，其特征在于，

在上述第二凸部的外表面中的与上述第一弯曲操作旋钮对置的面上，沿着将上述第一凸部的突出端部分描绘的圆形轨道投影而得到的线形成有凹槽部。

10. 根据权利要求 9 所述的内窥镜用弯曲操作辅助部件，其特征在于，该内窥镜用弯曲操作辅助部件还具有第三凸部，该第三凸部从上述转动中心到突出端部分的长度小于从上述转动中心到上述第一凸部的突出端部分的长度。

11. 根据权利要求 10 所述的内窥镜用弯曲操作辅助部件，其特征在于，当上述插入部的弯曲部为大致直线形状时，上述第三凸部配置于与上述第一凸部重合的位置上。

12. 一组弯曲操作旋钮，该一组弯曲操作旋钮具有相同的转动轴，且由第一弯曲操作旋钮和第二弯曲操作旋钮构成，该第一弯曲操作旋钮配置于内窥镜的操作部的一面上，在外周面上具有多个凹部和多个第一凸部，该第一弯曲操作旋钮可转动，用于使上述内窥镜的弯曲部向第一方向弯曲动作；该第二弯曲操作旋钮与该第一弯曲操作旋钮重叠设置，在外周面上具有多个凹部和多个第二凸部，该第二弯曲操作旋钮可转动，用于使上述弯曲部向第二方向弯曲动作，其特征在于，

上述多个第二凸部从转动中心到各突出端部分的长度大于从该转动中心到上述多个第一凸部的突出端部分的长度，而且，在上述第二弯曲操作旋钮的外表面中的与上述第一弯曲操作旋钮对置的面上，沿着将通过上述多个第一凸部的各突出端部分转动而描绘的圆形轨道投影而得到的线形成有凹槽部。

13. 根据权利要求 12 所述的一组弯曲操作旋钮，其特征在于，上述多个第二凸部在各突出端部分具有向转动方向突出的勾指部。

内窥镜和内窥镜用弯曲操作辅助部件

技术领域

本发明涉及内窥镜和内窥镜用弯曲操作辅助部件，特别涉及具有弯曲操作旋钮的内窥镜和内窥镜用弯曲操作辅助部件。

背景技术

长久以来广泛应用着可以将细长的插入部插入到体腔内等，来进行被检部位的观察和各种处理等的内窥镜。

一般在插入部具有挠性的内窥镜中，在内窥镜的插入部的前端侧设置有内部配置了弯曲块的弯曲部。在内窥镜的插入部的内部插通设置有与配置在弯曲部上的弯曲块相连的弯曲线等的牵引部件。另外在内窥镜的插入部的基端侧连接的操作部上，设置有可转动的一组弯曲操作旋钮。通过旋转这一组弯曲操作旋钮，对弯曲线进行进退操作，从而使内窥镜的弯曲部向上下左右的期望方向弯曲。即，设置在操作部的上下方向和左右方向用的两个弯曲操作旋钮通过由手术医生适当选择并进行转动操作，可以使弯曲部向期望的角度弯曲。因此，手术医生例如可以容易地使配置在插入部的前端部的观察光学系统朝向目标方向来进行观察等，进而可以容易地将内窥镜的插入部插入到被检部位。

例如在日本特开昭 62-32932 号公报中公开的内窥镜具有设在操作部上的一组弯曲操作旋钮，其中操作部对内窥镜的插入部的弯曲部进行向上下方向和左右方向的弯曲操作。

专利文献 1：日本特开昭 62-32932 号公报

但是，在医疗领域中使用的内窥镜的插入部例如在插入到作为患者的体腔内的大肠内时，有时通过大肠的蠕动运动等而被施加了向肛门侧推出的力。于是，手术医生必须用一只手把持内窥镜的操作部，同时用另一只手将内窥镜的插入部向大肠等的内部硬挤地插入。另外，由于到达大肠的 S 状结肠部等蜷曲的部位的内窥镜的前端部分容易插入到大肠

内部的深侧，因此手术医生需要对内窥镜的弯曲部进行弯曲操作，使内窥镜的前端部分向期望的插入方向弯曲。此时，手术医生用把持内窥镜的操作部的手一边操作设于操作部上的弯曲操作旋钮，一边使弯曲部弯曲，将内窥镜的前端部分朝向大肠的蠕曲方向，用另一只手将内窥镜的插入部硬挤到大肠内部。

另外，手术医生为了观察患者的体腔内的被检部位，即使在将到达被检部位的内窥镜的前端部分朝向期望方向时，为防止内窥镜的插入部由于大肠等的蠕动运动而被推回到肛门侧，也有必要使用另一只手保持内窥镜的插入部。因此，在此时，手术医生为了使内窥镜的前端部分向上下方向和左右方向弯曲，有时必须单手操作一组弯曲操作旋钮。

但是，在日本特开昭 62-32932 号公报所公开的内窥镜中，设于操作部的一组弯曲操作旋钮具有相同的旋转轴。这一组弯曲操作旋钮构成为从操作部侧起按顺序设置有上下方向的弯曲操作旋钮和左右方向的弯曲操作旋钮。左右方向的弯曲操作旋钮比上下方向的弯曲操作旋钮更位于内窥镜的操作部的远处，进而，左右方向的弯曲操作旋钮具有比上下方向的弯曲操作旋钮的最大外径部小的最大外径部。

因此，手术医生一边用单手对一组弯曲操作旋钮进行操作，一边将内窥镜的前端部分朝向期望方向，这需要熟练度。另外，手术医生手的大小因人而异，而且，近些年来，女性医师的增加使对于手比较小的医师而言，具有如下问题：同时将内窥镜的弯曲部向四个方向，即左右方向或者上下方向弯曲的对弯曲操作旋钮的操作变得困难。

另外，在电子内窥镜装置中，上述所谓的上下方向与弯曲操作时监视器的画面的影像进行上下方向的移动对应。进而，技术人员一般比起左右方向的弯曲操作，更频繁地进行上下方向的弯曲操作的转动操作，具有使内窥镜的弯曲部在监视器画面上向上下方向弯曲的倾向。因此，通常的内窥镜在操作部侧配置有上下方向的弯曲操作旋钮。

发明内容

本发明就是鉴于上述问题而做出的，其目的在于提供一种内窥镜和

内窥镜用弯曲操作辅助部件，该内窥镜和内窥镜用弯曲操作辅助部件可以仅通过由手术医生的握住操作部的一只手来容易地对一组弯曲操作旋钮进行旋转操作，从而容易地将内窥镜的前端部分向期望方向进行操作。

为解决上述课题，达到目的，本发明的内窥镜的特征在于，该内窥镜具有：具有弯曲部的插入部；插入部延伸出来的操作部；第一弯曲操作旋钮，其配置于操作部的一面上，具有多个凹部和多个第一凸部，用于通过被转动而使弯曲部向第一方向弯曲动作；以及第二弯曲操作旋钮，其与第一弯曲操作旋钮重叠，具有多个凹部和多个第二凸部，用于通过被转动而使弯曲部向第二方向弯曲动作，多个第二凸部的从转动中心到各突出端部分的长度大于从该转动中心到多个第一凸部的突出端部分的长度，而且，在上述第二弯曲操作旋钮的外表面中的与上述第一弯曲操作旋钮对置的面上，沿着将通过多个第一凸部的各突出端部分转动而描绘的圆形轨道投影而得到的线形成有凹槽部。

本发明的内窥镜的特征在于，该内窥镜具有：具有弯曲部的插入部；该插入部延伸出来的操作部；第一弯曲操作旋钮，其配置于该操作部的一面上，具有多个凹部和多个第一凸部，用于通过被转动而使上述弯曲部向第一方向弯曲动作；第二弯曲操作旋钮，其与该第一弯曲操作旋钮重叠，具有多个凹部和多个第二凸部，用于通过被转动而使上述弯曲部向第二方向弯曲操作；以及内窥镜用弯曲操作辅助部件，其相对于该第二弯曲操作旋钮可装拆，在外周部上具有多个凹部和多个第三凸部，该内窥镜用弯曲操作辅助部件的上述多个第三凸部中的至少一个从转动中心到各突出端部分的长度大于从该转动中心到上述多个第一凸部的突出端部分的长度，而且，在上述内窥镜用弯曲操作辅助部件的第三凸部的外表面中的与上述第一弯曲操作旋钮对置的面上，沿着将通过上述多个第一凸部的各突出端部分转动而描绘的圆形轨道投影而得到的线形成有凹槽部。

本发明的内窥镜用弯曲操作辅助部件可装拆地安装于第二弯曲操作旋钮上，该第二弯曲操作旋钮与通过转动操作将内窥镜的插入部向第一方向进行弯曲操作的第一弯曲操作旋钮的外侧重叠地设置，该内窥镜用

弯曲操作辅助部件具有第二凸部，该第二凸部从上述第一弯曲操作旋钮的转动中心到突出端部分的长度比形成于上述第一弯曲操作旋钮的外周的第一凸部的长，该内窥镜用弯曲操作辅助部件对上述第二弯曲操作旋钮的转动操作进行辅助，该第二弯曲操作旋钮通过使用该第二凸部进行的转动操作，将上述插入部向第二方向进行弯曲操作，其特征在于，在上述第二凸部的外表面中的与上述第一弯曲操作旋钮对置的面上，沿着将上述第一凸部的突出端部分描绘的圆形轨道投影而得到的线形成有凹槽部。

本发明的一组弯曲操作旋钮具有相同的转动轴，且由第一弯曲操作旋钮和第二弯曲操作旋钮构成，该第一弯曲操作旋钮配置于内窥镜的操作部的一面上，在外周面上具有多个凹部和多个第一凸部，该第一弯曲操作旋钮可转动，用于使上述内窥镜的弯曲部向第一方向弯曲动作；该第二弯曲操作旋钮与该第一弯曲操作旋钮重叠设置，在外周面上具有多个凹部和多个第二凸部，该第二弯曲操作旋钮可转动，用于使上述弯曲部向第二方向弯曲动作，其特征在于，上述多个第二凸部从转动中心到各突出端部分的长度大于从该转动中心到上述多个第一凸部的突出端部分的长度，而且，在上述第二弯曲操作旋钮的外表面中的与上述第一弯曲操作旋钮对置的面上，沿着将通过上述多个第一凸部的各突出端部分转动而描绘的圆形轨道投影而得到的线形成有凹槽部。

根据本发明的内窥镜，可以获得如下的效果：可以实现一种内窥镜和内窥镜用弯曲操作辅助部件，该内窥镜和内窥镜用弯曲操作辅助部件可以仅通过由手术医生的握住操作部的一只手来容易地对一组弯曲操作旋钮进行旋转操作，从而容易地将内窥镜的前端部分向期望方向进行操作。

附图说明

图1是用于说明第一实施方式的内窥镜的概要结构的图。

图2是用于说明第一弯曲操作旋钮和第二弯曲操作旋钮的说明图。

图3是从各种开关侧来观察内窥镜的操作部的图。

图4是用于说明辅助旋钮而从各种开关侧观察内窥镜的操作部的图。

图5是用于说明嵌入安装在第二弯曲操作旋钮上的辅助旋钮的图。

图6是用于说明第二实施方式的内窥镜的概要结构的图。

图7是用于说明第一弯曲操作旋钮和第二弯曲操作旋钮的说明图。

符号说明

- 1 内窥镜
- 9 前端部
- 10 弯曲部
- 11 挠性管部
- 12 插入部
- 13 操作部
- 14 通用线
- 15 送气送液按钮
- 16 吸引按钮
- 17 各种开关
- 18 防折部
- 18a 钳子通道
- 21 上下弯曲制动杆
- 22 左右弯曲制动杆
- 25 第一弯曲操作旋钮
- 26, 31 凸部
- 30 第二弯曲操作旋钮

具体实施方式

下面参照附图说明本发明的实施方式。另外，本实施方式并不限定本发明。

（第一实施方式）

图1至图4涉及本发明的本实施方式的内窥镜的结构，图1是表示

本发明的内窥镜的概要结构的说明图。如图 1 所示，本实施方式的内窥镜 1 主要由以下部分构成：设置有各种操作杆等的操作部 13；从该操作部 13 延伸出来的细长的具有挠性的插入部 12；以及从操作部 13 的侧部延伸出来，插通有光导和信号线等的通用线 14。另外，内窥镜 1 经由设置在通用线 14 的端部上的连接部（未图示）拆装自由地与作为外部装置的光源装置（未图示）和作为信号处理装置的处理器（未图示）等连接。即，通用线 14 是从操作部 13 延伸出来，用于将与内窥镜 1 组合使用的外部装置和内窥镜 1 连接起来的连接线。

内窥镜 1 的插入部 12 从前端部分按顺序由以下部分构成：配置有照明光学系统和观察光学系统等硬质的前端部 9；可向规定方向，例如下下方向和左右方向这四个方向弯曲的弯曲部 10；以及具有挠性的柔软的挠性管部 11。另外，处理器输出在所连接的监视器（未图示）上对来自内窥镜 1 的前端部 9 的观察光学系统的影像进行图像显示的图像信号。

在兼作内窥镜 1 的把持部的操作部 13 的侧面具有：通过转动使弯曲部 10 向规定的两个方向弯曲动作的第一弯曲操作旋钮 25；和与第一弯曲操作旋钮 25 具有相同的转动轴，使弯曲部 10 向与第一弯曲操作旋钮 25 实现弯曲的两个方向大致正交的两个方向弯曲动作的第二弯曲操作旋钮 30。另外，操作部 13 在各个侧面配置有远程进行处理器的影像记录功能和光源装置的光量调整等的各种开关 17、送气送液按钮 15 和吸引按钮 16，还设置有配置在连接有插入部 12 的一侧、具有钳子通道 18a 的防折部 18。另外，符号 21 表示上下弯曲制动杆，符号 22 表示左右弯曲制动杆。上下弯曲制动杆 21 制止第一弯曲操作旋钮 25 的转动，左右弯曲制动杆 22 制止第二弯曲操作旋钮 30 的转动，因此手术医生可进行规定的操作。

下面参照图 2 以及图 3 详细说明本实施方式的第一弯曲操作旋钮 25 和第二弯曲操作旋钮 30。图 2 是用于说明第一弯曲操作旋钮 25 和第二弯曲操作旋钮 30 的图。图 3 是从各种开关 17 的方向来观察图 1 的操作部 13 的俯视图。

如图 2 所示，第一弯曲操作旋钮 25 形成为大致圆板形状，具有向外

周侧呈放射状突出的多个凸部，在此处具有五个凸部 26。第一弯曲操作旋钮 25 设置在操作部 13（参照图 1）上，并且能够以大致圆板形状的中心点为转动中心转动。这五个凸部 26 分别从第一弯曲操作旋钮 25 的转动中心向外周侧突出大致相同的规定量。另外，五个凸部 26 的距离转动中心最远的部分成为形成第一弯曲操作旋钮 25 的最大外径的突出端部分。

第一弯曲操作旋钮 25 为了对内窥镜 1 的弯曲部 10 进行两个方向的弯曲操作，以其中心作为转动中心转动，但在本实施方式中，通过朝向图 2 的纸面顺时针地转动第一弯曲操作旋钮 25，使得内窥镜 1 的弯曲部 10 向与内窥镜 1 电连接的位于外部的监视器的画面上的下方向弯曲，而通过其反方向转动即逆时针的转动，使得内窥镜 1 的弯曲部 10 向监视器的画面上的上方向弯曲。

另外，如图 2 所示，第二弯曲操作旋钮 30 形成为大致圆板形状，具有向外周侧按大致相等间隔呈放射状突出的多个凸部，在此处具有六个凸部 31。该第二弯曲操作旋钮 30 与第一弯曲操作旋钮 25 重叠地设置在操作部 13 上，并且能够以大致圆板形状的中心点为转动中心转动。

六个凸部 31 分别朝向第二弯曲操作旋钮 30 的外周侧，从转动中心突出大致相同的规定量。这六个凸部 31 的距离转动中心最远的部分成为形成第二弯曲操作旋钮的最大外径的突出端部分。另外，第二弯曲操作旋钮 30 的六个凸部 31 各自的突出量大于第一弯曲操作旋钮 25 的五个凸部 26 的各自的突出量。即，第二弯曲操作旋钮 30 的从转动中心到六个凸部 31 各自的突出端部分的长度大于第一弯曲操作旋钮 25 的到五个凸部 26 的各自的突出端部分的长度。另外，六个凸部 31 的突出方向的前端部分的两侧具有向转动方向分别突出的勾指部 32。另外，也可以使第二弯曲操作旋钮 30 的六个凸部 31 中至少一个凸部 31 的突出量小于第一弯曲操作旋钮 25 的五个凸部 26 的各自的突出量。

如图 3 所示，第二弯曲操作旋钮 30 的六个凸部 31 分别在第一弯曲操作旋钮 25 对置的面上具有剖面形状为凹状的凹部 33。详细而言，第二弯曲操作旋钮 30 在如下的线的附近部分，即在与第一弯曲操作旋钮 25

对置的凸部 31 的面上具有凹部 33，上述线是通过旋转第一弯曲操作旋钮 25，使第一弯曲操作旋钮 25 的突出端部分所描绘的圆形轨道在转动轴方向上投影在第二弯曲操作旋钮 30 上所形成的。换言之，在第二弯曲操作旋钮 30 的凸部 31 与第一弯曲操作旋钮 25 的凸部 26 重合的状态下，第二弯曲操作旋钮 30 的凸部 31 的接近第一弯曲操作旋钮 25 的凸部 26 的突出端部分的与第一弯曲操作旋钮 25 对置的面的一部分，在与从转动中心起的突出方向大致正交的方向上具有凹入设置的凹部 33。再换言之，在第二弯曲操作旋钮 30 的凸部 31 与第一弯曲操作旋钮 25 的凸部 26 重合的状态下，凹部 33 是在与第一弯曲操作旋钮 25 的凸部 26 的突出端部分对置的第二弯曲操作旋钮 30 的凸部 31 的面的附近部分上所设置的剖面为凹状的槽。该附近部分包括例如通过按压凸部 26 的突出端部分对第一弯曲操作旋钮 25 进行转动操作的手指所描绘的圆形轨道在第二弯曲操作旋钮 30 的表面上沿转动轴方向投影的线。因此，在该附近部分上设有凹部 33 的第二弯曲操作旋钮 30 像上述那样将转动操作第一弯曲操作旋钮 25 的手指伸进凹部 33 内，从而可以避开该进行转动操作的手指。另外，凹部 33 为例如 20mm 的凹槽。

为了将内窥镜 1 的弯曲部 10 向两个方向进行弯曲操作而转动第二弯曲操作旋钮 30，并且第二弯曲操作旋钮 30 与第一弯曲操作旋钮 25 具有相同的转动轴。另外，第二弯曲操作旋钮 30 在本实施方式中通过朝向图 2 的纸面顺时针地转动，使内窥镜 1 的弯曲部 10 向监视器画面上的右方向弯曲，通过向反方向即逆时针进行转动，使内窥镜 1 的弯曲部 10 向监视器画面上的左方向弯曲。

由于第一弯曲操作旋钮 25 的凸部 26 与第二弯曲操作旋钮 30 的凸部 31 的数量不同，因此即使第一弯曲操作旋钮 25 的五个凸部 26 中的一个位于与第二弯曲操作旋钮 30 的六个凸部 31 中的一个相同的突出方向的位置上，第二弯曲操作旋钮 30 的凸部 31 中的任一个也一定位于第一弯曲操作旋钮 25 的五个凹部中的某一个上。

下面，说明手术医生对操作部 13 的第一弯曲操作旋钮 25 和第二弯曲操作旋钮 30 进行转动操作的动作。首先，手术医生用一只手把持操作

部 13，来转动操作第一弯曲操作旋钮 25 和第二弯曲操作旋钮 30。于是，通过对第一弯曲操作旋钮 25 和第二弯曲操作旋钮 30 进行转动操作，插入部 12 的弯曲部 10 向期望的方向进行弯曲动作。即，手术医生例如如图 3 所示那样，用手指 100 一边按压第一弯曲操作旋钮 25 的凸部 26 的突出端部分，一边转动操作第一弯曲操作旋钮 25。于是，内窥镜 1 的前端部 9 按照第一弯曲操作旋钮 25 的转动，向两个方向，此处向监视器画面上的上下方向被弯曲操作。

如图 3 所示，对第一弯曲操作旋钮 25 进行弯曲操作的手术医生的手指 100 所按压的凸部 26 和第二弯曲操作旋钮 30 中任一个凸部 31 重合时，由于手指 100 的前端部分进入凸部 31 的凹部 33 中，因此几乎不与第二弯曲操作旋钮 30 接触。因此，手术医生在对第一弯曲操作旋钮 25 进行弯曲操作时第二弯曲操作旋钮 30 不会成为障碍，可以顺利地对第一弯曲操作旋钮 25 进行弯曲操作。另外，第一弯曲操作旋钮 25 的凸部 26 的突出端部分大多主要被大拇指按压而进行转动操作，但不限于大拇指，可以使用任何手指来进行转动操作。

另外，手术医生将把持操作部 13 的手指例如中指等勾在第二弯曲操作旋钮 30 的凸部 31 上进行转动操作。于是，内窥镜 1 的前端部 9 按照第二弯曲操作旋钮 30 的转动向两个方向，此处向监视器画面上的左右方向被弯曲操作。第二弯曲操作旋钮 30 的凸部 31 如图 2 所示那样，在前端部分上具有勾指部 32。因此，手术医生可以将转动操作第二弯曲操作旋钮 30 的中指等勾在勾指部 32 上并可靠地进行保持，因此可以容易地转动第二弯曲操作旋钮 30。另外，手术医生在用把持操作部 13 的手的中指来操作设置于操作部 13 的一个侧面上的送气送液按钮 15 或者吸引按钮 16 等时，也可以将食指、无名指或者小指勾在第二弯曲操作旋钮 30 的六个凸部 31 的任一个上，来转动操作第二弯曲操作旋钮 30。即，按照第二弯曲操作旋钮 30 的转动量，手术医生通过自由选择第二弯曲操作旋钮 30 的六个凸部 31 和对其进行操作的手指，从而可以使内窥镜 1 的弯曲部 10 自如地改变期望的弯曲量的弯曲操作。

这样，手术医生可以用单手，即把持操作部 13 的手的各个手指容易

进行对第一弯曲操作旋钮 25 和第二弯曲操作旋钮 30 的转动操作，以使插入部 12 的前端部 9 适当地向期望方向进行弯曲部 10 的弯曲操作。

以上的结果为，根据本实施方式的内窥镜 1，由于第二弯曲操作旋钮 30 从转动中心到六个凸部 31 的各自的突出端部分的长度大于第一弯曲操作旋钮 25 的五个凸部 26 的到各自的突出端部分的长度，因此手术医生在转动操作第二弯曲操作旋钮 30 时，第一弯曲操作旋钮 25 的凸部 26 不会成为障碍，可以容易地对第二弯曲操作旋钮 30 进行转动操作。

进而，对第一弯曲操作旋钮 25 进行转动操作的手术医生的手指 100 即使在所按压的凸部 26 和第二弯曲操作旋钮 30 的任一个凸部 31 重合时，手指 100 的前端部分也几乎不会接触第二弯曲操作旋钮 30。因此，手术医生不会妨碍第二弯曲操作旋钮 30，可以顺利地第一弯曲操作旋钮 25 进行转动操作。另外，第二弯曲操作旋钮 30 的凸部 31 在前端部分具有勾指部 32，因此手术医生可以将转动操作第二弯曲操作旋钮 30 的中指等勾在凸部 31 的勾指部 32 上并可靠地进行保持，因此可以容易地转动第二弯曲操作旋钮 30。

因此，手术医生不管手的大小都可以仅用把持操作部的手来容易地弯曲操作内窥镜 1 的弯曲部 10，从而可以使内窥镜 1 的前端部分容易朝向期望方向，因此可以解放另一只手。这样，为了观察患者的体腔内的被检部位，手术医生在内窥镜插入和到达被检部位时使内窥镜的前端部分朝向期望方向之际，为防止内窥镜的插入部由于大肠等的蠕动运动而被推回到肛门侧，可以用另一只手保持内窥镜的插入部。因此，当如上情况下，手术医生可以单手容易地对一组弯曲操作旋钮进行操作。

另外，如图 4 所示那样，也可以在内窥镜 1a 的第二弯曲操作旋钮 40 上使用作为可装拆的内窥镜用弯曲操作辅助部件的辅助旋钮 30a。该辅助旋钮 30a 具有与上述第二弯曲操作旋钮 30 相当的凸部 31，如图 5 所示，具有与第二弯曲操作旋钮 40 大致相同形状的卡合用凹陷即嵌合部 37。该辅助旋钮 30a 的嵌合部 37 通过与第二弯曲操作旋钮 40 卡合，使辅助旋钮 30a 和第二弯曲操作旋钮 40 嵌合。其结果，内窥镜 1 可以在手术医生的各种用途和各种状况下，选择性地对辅助旋钮 30a 进行装拆可以分开

来使用。另外，该内窥镜 1 在图 4 所示的内窥镜 1a 的第二弯曲操作旋钮 40 上安装有辅助旋钮 30a。安装有该辅助旋钮 30a 的第二弯曲操作旋钮 40 与上述第二弯曲操作旋钮 30 具有同样功能。手术医生通过使用安装在第二弯曲操作旋钮 40 上的辅助旋钮 30a 进行转动操作，可与使用上述第二弯曲操作旋钮 30 的情况同样地对该第二弯曲操作旋钮 40 进行转动操作。

进而，在上述说明中，说明了对第一弯曲操作旋钮 25 或者第二弯曲操作旋钮 30 进行转动操作的手指是大拇指或者中指，但手术医生可以任意选择易于操作各个弯曲操作旋钮的手指。

（第二实施方式）

下面参照附图说明本实施方式。另外，本实施方式是第一实施方式涉及的内窥镜 1 的变形例，对于与第一实施方式的内窥镜 1 相同的结构要素赋予相同符号并省略其说明。图 6 是表示本实施方式的内窥镜的概要结构的说明图。图 7 是用于说明第一弯曲操作旋钮 25 和第二弯曲操作旋钮 30b 的图。

如图 6 所示，与第一实施方式同样地，第二弯曲操作旋钮 30b 呈大致圆板形状，具有以大致相等间隔向外周侧呈放射状突出的多个凸部，此处具有如图 7 所示的五个凸部 31 和一个凸部 34。该第二弯曲操作旋钮 30b 与第一实施方式同样能够以大致圆板形状的中心点为转动中心转动，并且与第一弯曲操作旋钮 25 重叠地设置于操作部 13 上。

如图 7 所示，第二弯曲操作旋钮 30b 的五个凸部 31 分别朝向第二弯曲操作旋钮 30b 的外周侧，从转动中心突出大致相同的规定量。另外，第二弯曲操作旋钮 30b 具有五个与凸部 31 不同的凸部 34，该凸部 34 朝向第二弯曲操作旋钮 30b 的外周侧，从转动中心突出规定量，其中该规定量小于五个凸部 31 从转动中心突出的量。

另外，第二弯曲操作旋钮 30b 的凸部 34 的突出量小于第一弯曲操作旋钮 25 的五个凸部 26 各自的突出量。即，第二弯曲操作旋钮 30b 从转动中心到凸部 34 的突出端部分的长度小于第一弯曲操作旋钮 25 的到五个凸部 26 的各自突出端部分的长度。另外，该凸部 34 不限于一个，可

以在第二弯曲操作旋钮 30b 上设置多个凸部 34。此时，第二弯曲操作旋钮 30b 至少具有一个凸部 31。

与第一实施方式同样地，第二弯曲操作旋钮 30b 的五个凸部 31 分别与图 3 所示的第一弯曲操作旋钮 25 对置的面上具有剖面形状为凹状的凹部 33。即，第二弯曲操作旋钮 30b 在如下的线的附近部分，即在与第一弯曲操作旋钮 25 对置的凸部 31 的面上具有凹部 33，上述线是通过旋转第一弯曲操作旋钮 25，使第一弯曲操作旋钮 25 的突出端部分所描绘的圆形轨道在转动轴方向上投影在第二弯曲操作旋钮 30b 上所形成的。

另外，图 6 所示的第一弯曲操作旋钮 25 和第二弯曲操作旋钮 30b 的状态表示为，第二弯曲操作旋钮 30b 的凸部 34 向连接与内窥镜 1 组合起来使用的外部装置和内窥镜 1 的通用线 14 侧突出的状态，在该状态下，内窥镜 1 的弯曲部 10（参照图 1）成为大致直线的状态。具体而言，当弯曲部 10 为大致直线的状态时，第二弯曲操作旋钮 30b 的凸部 34 如图 6、7 所示，从把持操作部 13 的手术医生来看位于与跟前侧的凸部重合的位置。

与第一实施方式同样地，手术医生用一只手把持操作部 13，对第一弯曲操作旋钮 25 和第二弯曲操作旋钮 30b 进行转动操作，使插入部 12 的弯曲部 10 向期望方向弯曲动作。另外，手术医生将设置有作为连接线的通用线 14 的一侧作为跟前，把持操作部 13 进行内窥镜 1 的各种操作。此时，手术医生例如用大拇指按压或者勾住第一弯曲操作旋钮 25 进行转动操作。第一弯曲操作旋钮 25 尤其具有通用线 14 侧的凸部 26 被手术医生的大拇指按压或者勾住的倾向。

另外，转动操作第一弯曲操作旋钮 25 的手指不限于大拇指，可以任意选择手术医生易于操作第一弯曲操作旋钮的手指。

因此，通用线 14 侧的第二弯曲操作旋钮 30b 的凸部 34 的突出量比第一弯曲操作旋钮 25 的突出量小，因此手术医生的大拇指不会接触第二弯曲操作旋钮 30b 的凸部 34，而可以容易地按压或者勾住第一弯曲操作旋钮 25 的凸部 26。由此，手术医生在转动操作第一弯曲操作旋钮 25 时，第二弯曲操作旋钮 30b 的凸部 34 不会成为障碍，可以容易地转动操作第

一弯曲操作旋钮 25。因而，手术医生易于转动操作第一弯曲操作旋钮 25，也易于使插入部 12 的弯曲部 10 向监视器画面上的上下方向进行弯曲操作。

以上的结果为，除了第一实施方式的效果以外，还可以实现易于进行转动操作第一弯曲操作旋钮 25 的内窥镜 1。另外，该第二实施方式的内窥镜 1 通过使第二弯曲操作旋钮 30b 的凸部 34 与规定的基准位置，例如图 6 所示的成为向通用线 14 突出的状态的位置一致，从而容易将弯曲部 10 调整为大致直线的状态。因此，手术医生通过使凸部 34 对准该基准位置，即使将弯曲部 10 插入患者的体腔内，也容易将弯曲部 10 调整为大致直线的状态，进而通过确认该基准位置与凸部 34 的位置关系，可以容易地推测例如插入到体腔内的弯曲部 10 的弯曲状态的程度。

另外，本实施方式的第二弯曲操作旋钮 30b 也可以为第一实施方式所述的辅助式（参照图 4 和图 5）。另外，第一实施方式和第二实施方式的内窥镜 1 的第一弯曲操作旋钮 25 和第二弯曲操作旋钮 30、30b 也可以为可装拆地安装在内窥镜 1 的操作部 13 的一个侧面上的一组弯曲操作旋钮。

产业上的可利用性

如上所述，本发明的内窥镜和内窥镜用弯曲操作辅助部件对于观察体腔内的被检部位或者各种医疗处理是十分有用的，特别适合为了进行这种被检部位的观察或者进行各种医疗处理而插入到体腔内的插入部的弯曲操作。

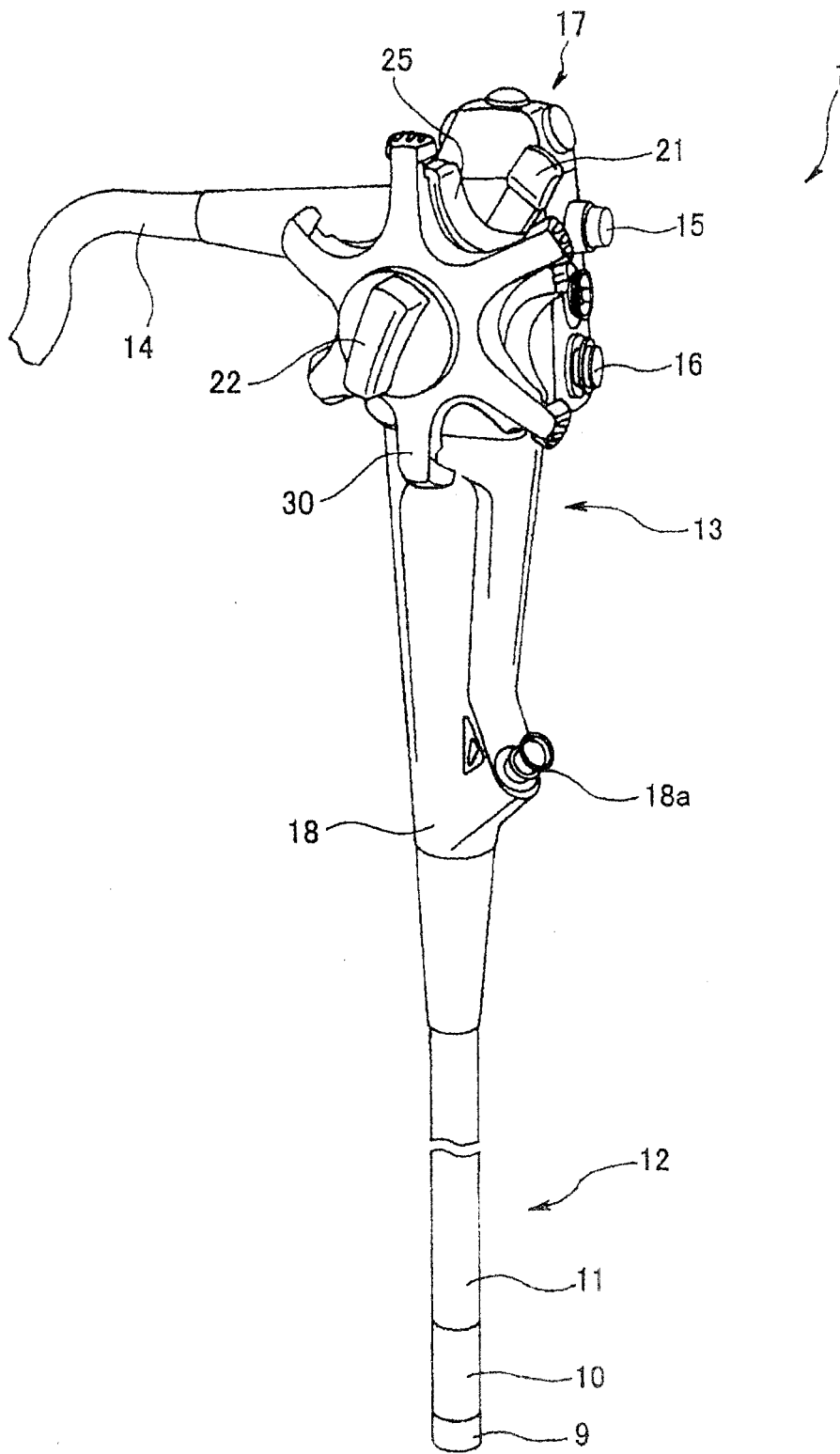


图 1

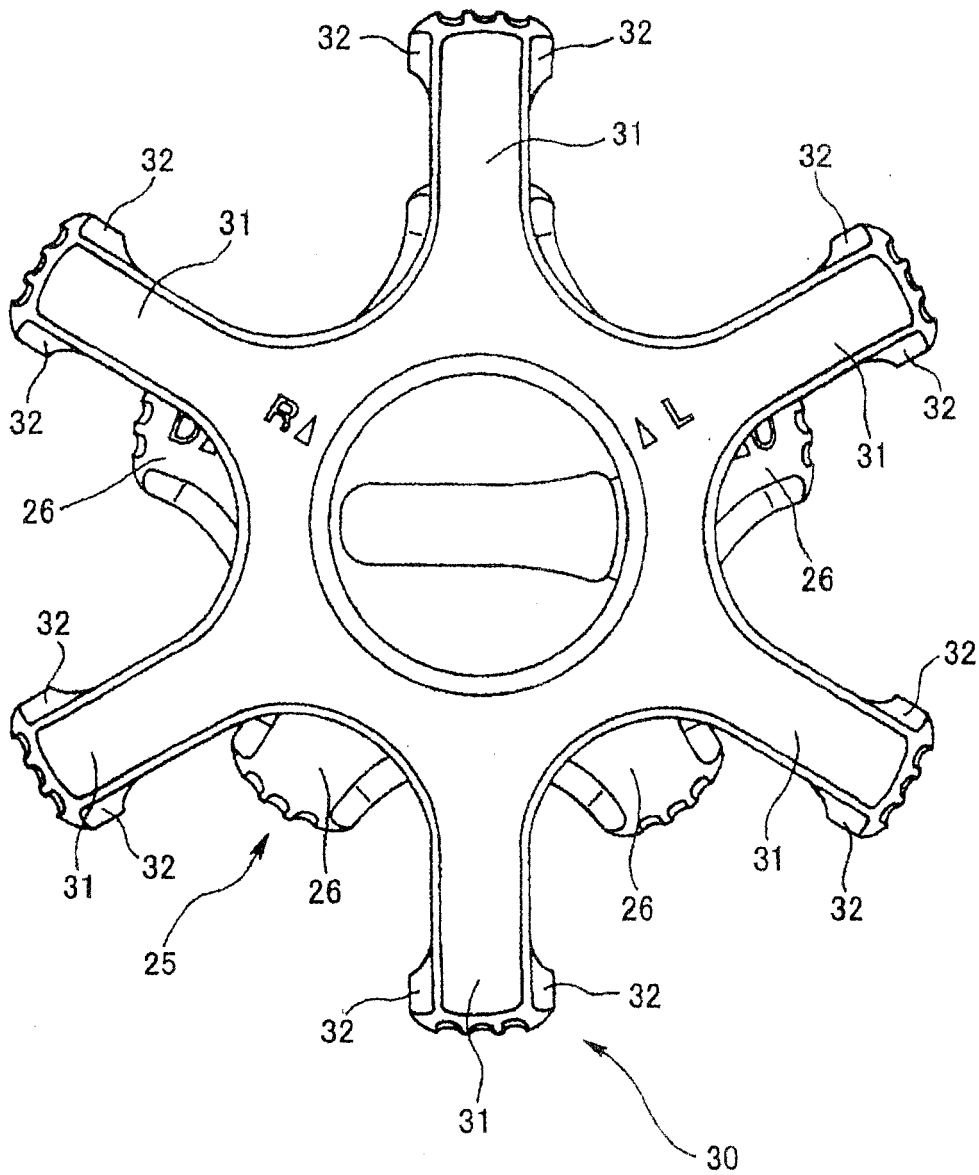


图 2

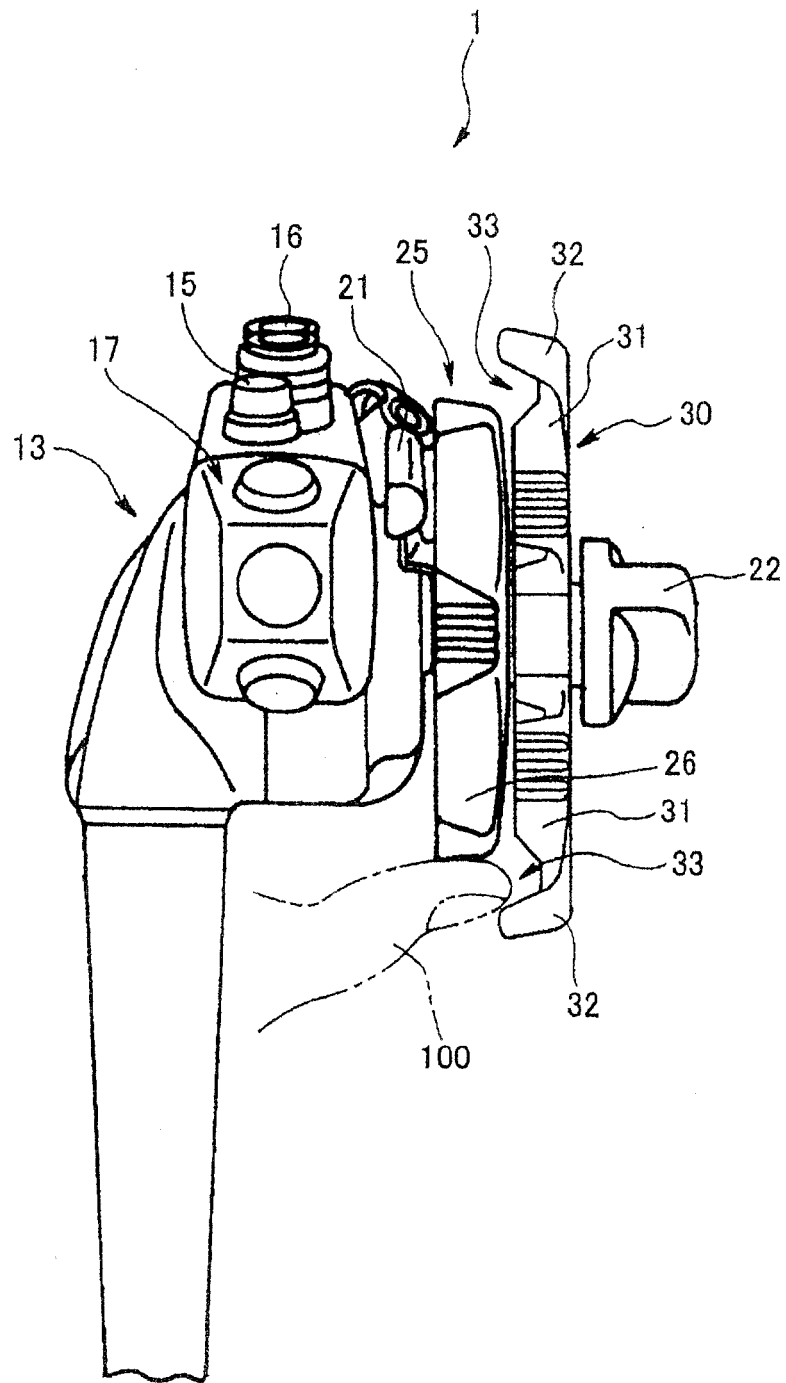


图 3

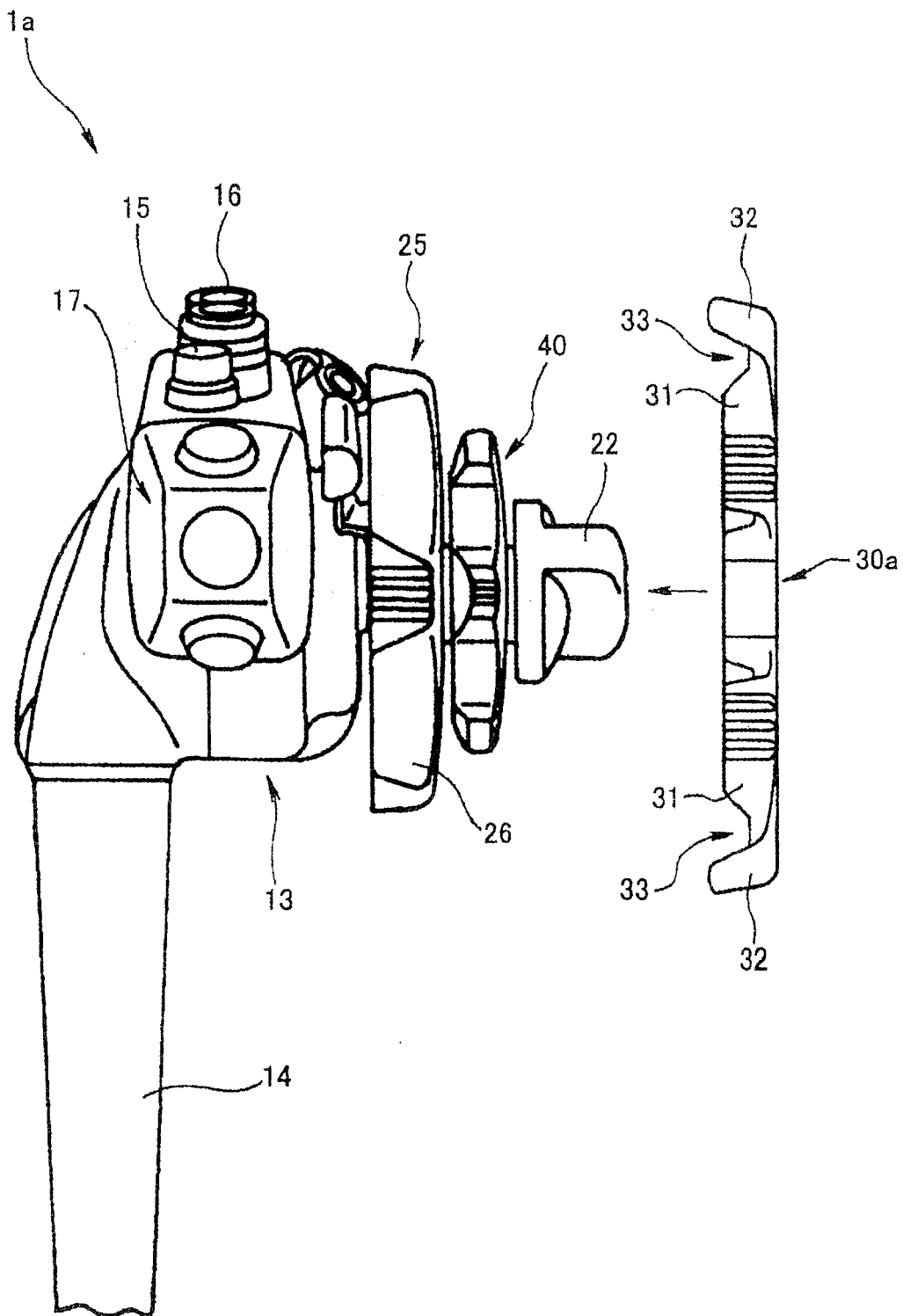


图 4

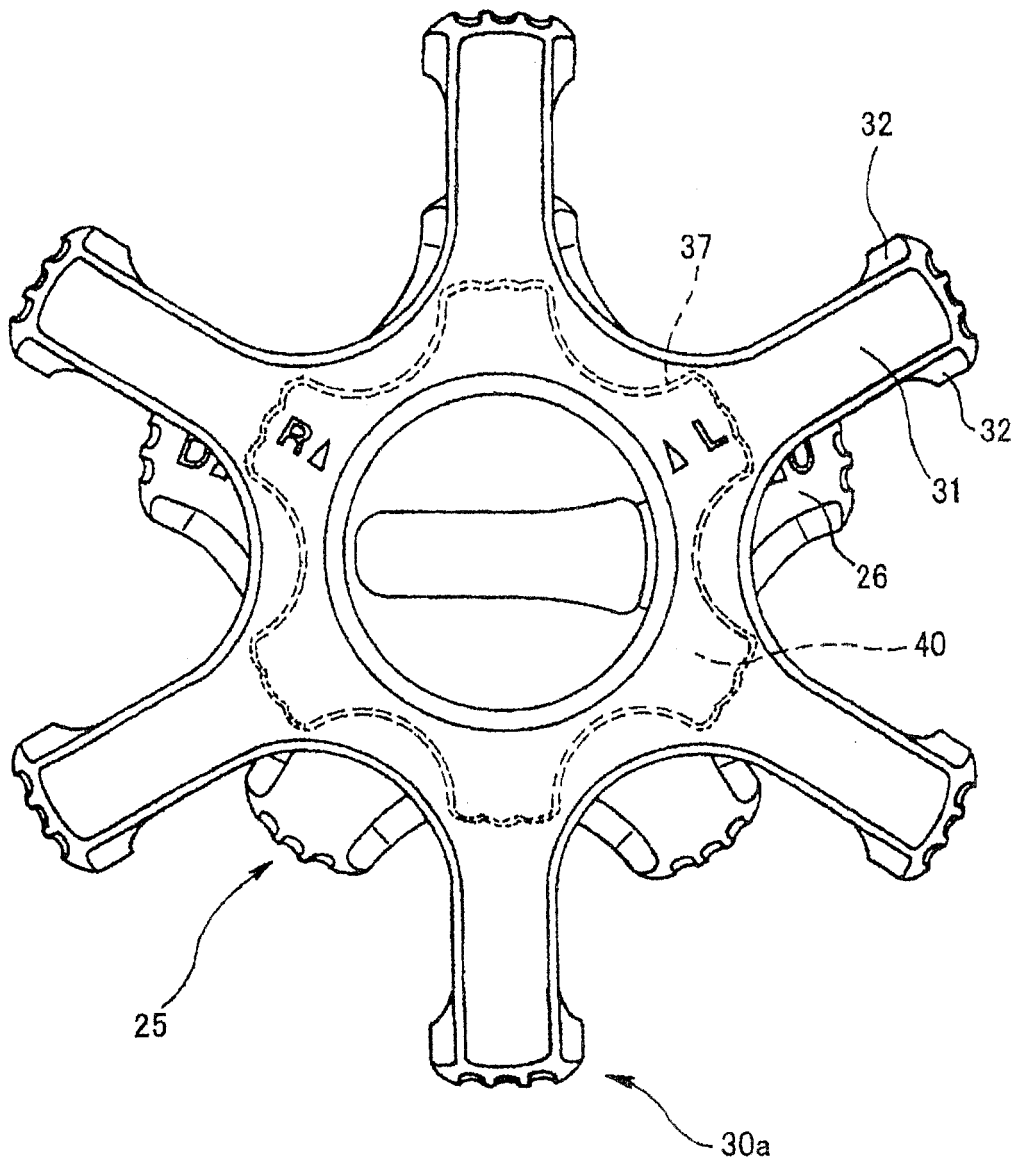


图 5

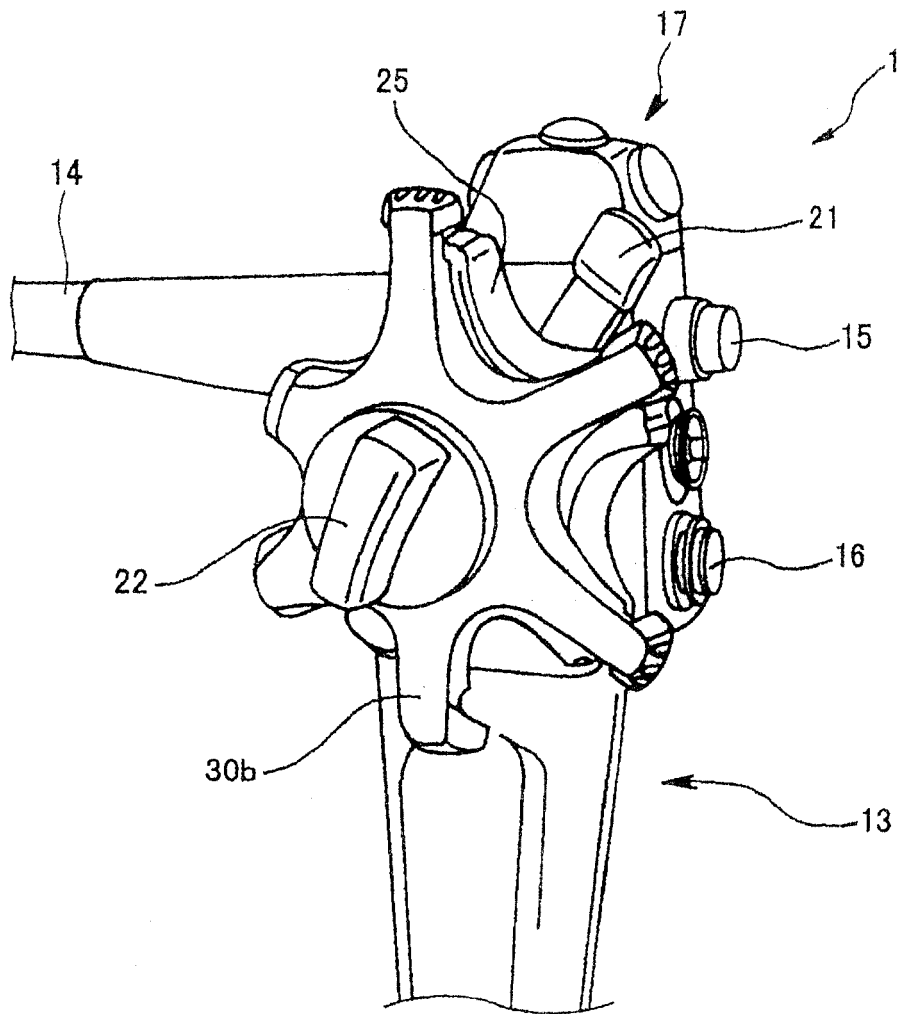


图 6

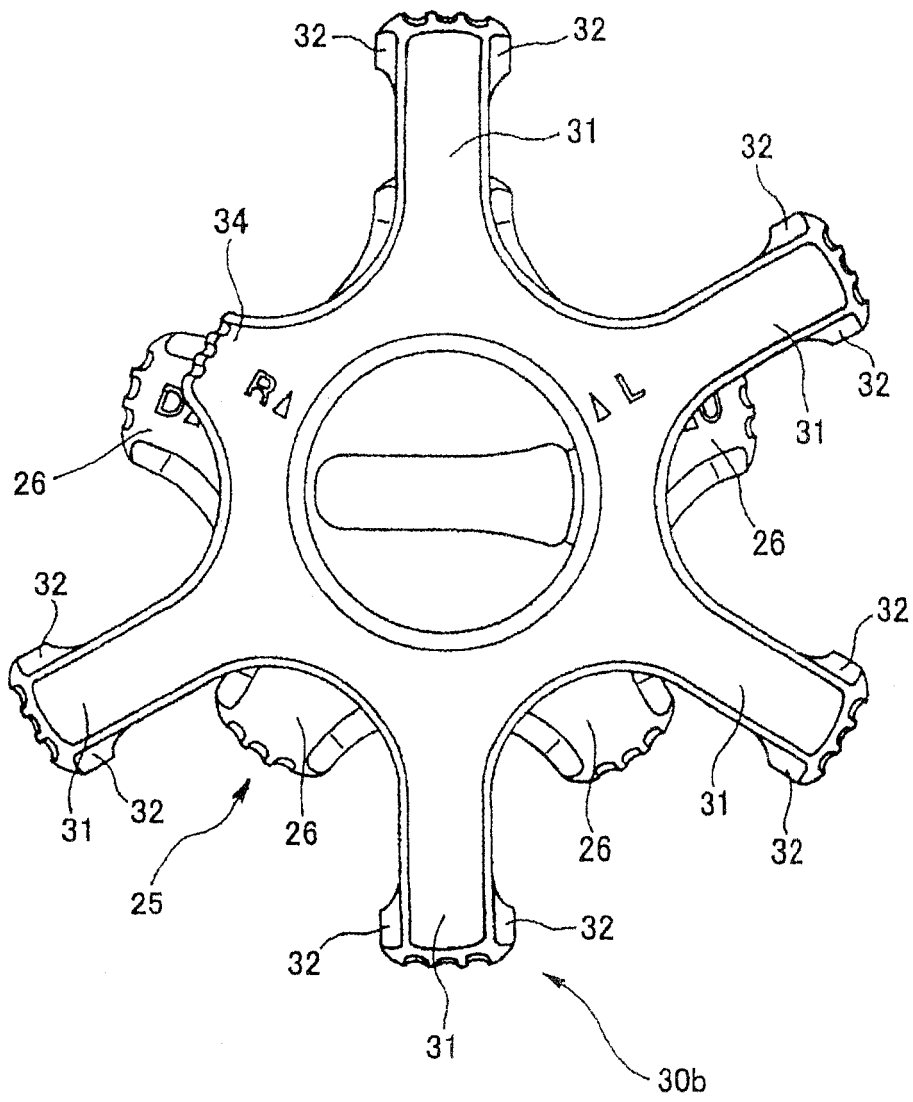


图 7

专利名称(译)	内窥镜和内窥镜用弯曲操作辅助部件		
公开(公告)号	CN100469304C	公开(公告)日	2009-03-18
申请号	CN200580019275.9	申请日	2005-06-17
[标]申请(专利权)人(译)	奥林巴斯株式会社		
申请(专利权)人(译)	奥林巴斯株式会社		
当前申请(专利权)人(译)	奥林巴斯株式会社		
[标]发明人	森山宏树		
发明人	森山宏树		
IPC分类号	A61B1/00 A61B1/005		
CPC分类号	A61B1/0052		
审查员(译)	陈响		
优先权	2004180190 2004-06-17 JP		
其他公开文献	CN1968637A		
外部链接	Espacenet SIPO		

摘要(译)

本发明提供一种内窥镜和内窥镜用弯曲操作辅助部件，该内窥镜具备：具有弯曲部的插入部；操作部；第一弯曲操作旋钮，其配置在操作部的一面上，具有多个凹部和多个第一凸部，用于被转动时使弯曲部向第一方向弯曲动作；以及第二弯曲操作旋钮，其与第一弯曲操作旋钮重叠，具有多个凹部和多个第二凸部，用于被转动时使弯曲部向第二方向弯曲动作，多个第二凸部从转动中心到各突出端部分的长度大于从转动轴到多个第一凸部的突出端部分的长度，而且，在通过多个第一凸部的各突出端部分转动而描绘的圆形轨道所投影的附近的与第一弯曲操作部对置的面上具有凹部。

