

1、一种洗涤内窥镜并进行高温高压蒸气灭菌的内窥镜洗涤灭菌装置，其中，

所述装置具备：

收容内窥镜并进行高温高压蒸气灭菌的容器；

洗涤部，在收容所述内窥镜的状态下，收容所述容器，并洗涤该容器内的内窥镜；和

高温高压蒸气灭菌部，在收容所述内窥镜不变的状态下，收容所述容器，并对该容器内的内窥镜进行高温高压蒸气灭菌；

所述内窥镜能够进行高温高压蒸气灭菌，具有细长的软性插入部和配置在该插入部内的管路构成体，

所述管路构成体具有分别配置在所述插入部的两端部的开口，

所述用于进行高温高压蒸气灭菌的容器具有姿势调整部，在面向重力方向以外的方向配置所述管路构成体的至少一个的所述开口的状态下，收纳所述内窥镜；

所述姿势调整部形成于所述容器中。

2、根据权利要求1所述的内窥镜洗涤灭菌装置，其特征在于：

所述装置具有将所述内窥镜悬吊的吊架装置，

所述吊架装置具有吊架基部和吊架头，该吊架头能够相对该吊架基部自由拆装，并能够进行高温高压蒸气灭菌。

3、根据权利要求2所述的内窥镜洗涤灭菌装置，其特征在于：

所述吊架头在与所述内窥镜组合的状态下能够拆装于所述吊架基座上。

4、一种洗涤内窥镜并进行高温高压蒸气灭菌的内窥镜洗涤灭菌装置，其中，具备：

第1处理部，洗涤或洗涤消毒处理对象的内窥镜；

第2处理部,对由该第1处理部洗涤或洗涤消毒的所述内窥镜进行灭菌;

搬运部,在所述第1处理部与所述第2处理部之间搬运所述内窥镜;
和

装置主体,将所述第1处理部、所述第2处理部和所述搬运部一体化;

所述装置主体具有收纳所述内窥镜的容器,在所述容器的底部形成相对水平面倾斜的倾斜面。

5、根据权利要求4所述的内窥镜洗涤灭菌装置,其特征在于:

所述装置主体还具备:

流体管路构成部件,连接于所述容器上,使所述内窥镜的洗涤、消毒、灭菌的各处理用的流体流通;

开闭机构,将该流体管路构成部件开闭;和

开闭控制部,在所述内窥镜的洗涤、消毒、灭菌各处理工序以外的状态下,关闭所述开闭机构。

6、根据权利要求4所述的内窥镜洗涤灭菌装置,其特征在于:

所述装置主体具有分别控制第1处理部、所述第2处理部和所述搬运部的控制部,

所述控制部具有将所述搬运部的控制状态切换到手动控制或自动控制的切换部。

7、根据权利要求5所述的内窥镜洗涤灭菌装置,其特征在于:

所述流体管路构成部件至少具有洗涤消毒用管路构成部件和灭菌用管路构成部件,

所述容器由内窥镜用托盘构成,所述内窥镜用托盘具有将所述流体管路构成部件开闭的管路开闭机构,

所述第1处理部具有对安装在所述内窥镜用托盘上的所述内窥镜进行洗涤或洗涤消毒的洗涤单元,

所述第2处理部具有对由所述洗涤单元洗涤或洗涤消毒后的所述

内窥镜进行灭菌的灭菌单元，

所述洗涤单元和所述灭菌单元分别具有控制所述管路开闭机构的管路控制机构。

8、根据权利要求7所述的内窥镜洗涤灭菌装置，其特征在于：
通过基于电波的通信单元来控制所述管路开闭机构和所述管路控制机构。

9、根据权利要求7所述的内窥镜洗涤灭菌装置，其特征在于：
所述管路开闭机构和所述管路控制机构具备通过凸轮机构动作的阀和使所述凸轮机构动作的销部件。

10、根据权利要求7所述的内窥镜洗涤灭菌装置，其特征在于：
所述搬运部将由所述洗涤单元洗涤或洗涤消毒了的所述内窥镜搬运到所述灭菌单元，

所述灭菌单元具有灭菌用室，
所述灭菌用室具有安装由所述搬运部搬运的所述内窥镜用托盘的托盘安装部。

11、根据权利要求10所述的内窥镜洗涤灭菌装置，其特征在于：
所述托盘安装部具有吸附所述内窥镜用托盘的托盘吸附部件；和
将所述内窥镜用托盘升降驱动的升降驱动用的电机。

12、根据权利要求10所述的内窥镜洗涤灭菌装置，其特征在于：
所述灭菌用室具备：
向所述托盘安装部提供流体的供液机构；
提供所述流体并排出所述流体的流体泵；
控制向所述托盘安装部提供流体的阀；和
使所述内窥镜用托盘浮在流体上的浮筒。

13、根据权利要求7所述的内窥镜洗涤灭菌装置，其特征在于：
所述装置还具有开闭所述装置主体的盖部，
所述内窥镜用托盘将用于密闭该托盘的盖一体设置在所述装置主体的盖部上。

14、根据权利要求7所述的内窥镜洗涤灭菌装置，其特征在于：
所述容器具有管路开闭部，在收纳到所述洗涤单元或所述灭菌单元时，与提供所述装置的洗涤用或消毒用或灭菌用的液体或气体或蒸气的管路任意导通。

15、根据权利要求5所述的内窥镜洗涤灭菌装置，其特征在于：
所述容器在收容所述内窥镜的状态下，能够用于利用所述第2处理部来对所述内窥镜进行高温高压蒸气灭菌，并且能够收容在所述第1处理部内，用于洗涤所述内窥镜。

内窥镜用高温高压蒸气灭菌容器及内窥镜洗涤灭菌装置

技术领域

本发明涉及一种进行高压釜(autoclave)灭菌(高温高压蒸气灭菌)的内窥镜用高温高压蒸气灭菌容器及内窥镜洗涤灭菌装置。

背景技术

一般,在医疗领域中,广泛使用内窥镜。上述内窥镜在体腔内等插入细长的插入部。由此观察体腔内的深部等。并且,必要时通过使用处置器件,可进行治疗处理等。这些医疗用内窥镜在使用后必需可靠进行消毒灭菌。

最近,作为灭菌内窥镜设备类的手段,高压釜灭菌(高温高压蒸气灭菌)成为主流。上述高压釜灭菌在灭菌处理中不伴随复杂的作业。并且,可在灭菌处理后马上使用处理完的内窥镜设备类,并且运行成本便宜。

作为这种高压釜灭菌灭菌处理,例如有特开平 5-285103 号公报中记载的高压釜灭菌灭菌装置。这里,示出投入可高温高压蒸气灭菌的内窥镜后进行高压釜灭菌(高温高压蒸气灭菌)的装置。

作为高压釜灭菌处理的代表性环境条件,有美国标准协会承认、医疗设备开发协会颁布的美国标准 ANSI/AAMI ST37-1992。这里被标准化的环境条件为在预真空(pre-vacuum)类型下灭菌工序 132 度、4 分钟,另外,在重力类型下灭菌工序 132 度、10 分钟。

上述高压釜灭菌的环境条件对于具备 CCD 等拍摄装置的作为精密电子设备的电子内窥镜非常苛刻。为了实现其中具有耐性的可高压釜灭菌(高温高压蒸气灭菌)的电子内窥镜,与仅可由其它消毒灭菌部件使用的内窥镜相比,必需实施高压对策、高温对策、蒸气对策等

各种对策。

尤其是，因为内窥镜插入部是插入到患者体内的部位，所以要求可挠性或弹性等各种微妙的特性。在该内窥镜插入部中配置细长的可挠管部，该可挠管部在配置在其最前端的前端硬性部的后方配置。另外，可挠管部的部分具有对于高压、高温、蒸气比前端硬性部弱(特性易恶化)的倾向，必需更高的对策。

另外，在进行高压釜灭菌处理时，不仅内窥镜，其它内窥镜的外围物等也一起配置在托盘中后投入到高压釜灭菌装置内。这里，作为投入到高压釜灭菌装置内的内窥镜的外围物，例如是从内窥镜取出的送气送水等的各种按钮、或装配在内窥镜中的防水盖、或钳子等处置器件等。

另外，上述内窥镜的外围物、例如钳子等处置器件在重叠在内窥镜插入部或通用软绳等软性部或接触内窥镜插入部或通用软绳等软性部不动的状态下进行高压釜灭菌处理的情况下，还担心柔软的内窥镜插入部被所述处理器件接触按压后损害。

因此，在高压釜灭菌处理时，如上所述，必需对内窥镜插入部自身的结构实施针对高压、高温、蒸气的对策。并且，除此之外，研究投入高压釜灭菌装置时的灭菌处理对象物的投入状态，内窥镜的外围物不会造成内窥镜插入部损害也是重要的。

但是，在设置于内窥镜检查室中的一定大小的现有高压釜灭菌装置中，灭菌处理室的容量较小。因此，在将具有细长软性的插入部的内窥镜投入灭菌处理室的情况下，必需将插入部捆成圆形后投入。

如上所述，在上述现有高压釜灭菌装置中，若以过小的圆形状态投入内窥镜的插入部，则还担心损伤软性的插入部。例如，还担心热引起的弯曲变形的影响等。因此，重要的是以规定形状将内窥镜收纳在托盘或箱体中。

通常，在高压釜灭菌处理内窥镜之前，必需事先洗涤内窥镜。此时，在用自动洗涤机来进行内窥镜的洗涤的情况下，还必需以规定的形态将内窥镜收纳在洗涤机中。

即，用户以规定的形态将内窥镜收纳在洗涤机中。之后，从洗涤机中取出内窥镜，设置在高压釜灭菌处理用托盘(或箱体)中。此时也必需进行以规定形态将内窥镜收纳在高压釜灭菌处理用托盘(或箱体)中的作业，这使得高压釜灭菌处理的作业变复杂。

发明内容

本发明鉴于上述问题作出，其目的在于提供一种内窥镜用高温高压蒸气灭菌容器及内窥镜洗涤灭菌装置，在洗涤在内窥镜检查等中使用完的内窥镜，进行高温高压蒸气灭菌处理时，使其作业容易。

另外，另一发明目的在于提供一种内窥镜洗涤灭菌装置，可降低装置整体的成本，并小型化装置整体，即使在基于内窥镜的诊断的一般的诊断室内，也可容易设置内窥镜洗涤灭菌装置，同时，可缩短内窥镜诊断的症例之间实施的内窥镜等的洗涤、消毒、灭菌的各作业所需的时间，可提高内窥镜诊断的效率。

并且，再一目的在于提供一种内窥镜洗涤灭菌装置，可容易维持进行洗涤、消毒、灭菌各作业的内窥镜的灭菌状态。

本发明是一种具有收容内窥镜的内窥镜收容部、且高温高压蒸气灭菌所述内窥镜的容器，

所述容器在将所述内窥镜收容在所述内窥镜收容部中的状态下，可收容于洗涤用的洗涤机内，并用于所述内窥镜的洗涤。

根据本发明，当将内窥镜置于洗涤机的洗涤、高压釜装置的高温高压蒸气灭菌中的情况下，可非常简单。

另外，本发明就洗涤内窥镜并进行高温高压蒸气灭菌的内窥镜洗涤灭菌装置而言，所述装置具备：

收容内窥镜并进行高温高压蒸气灭菌的容器；

洗涤部，在收容所述内窥镜的状态下，收容所述容器，并洗涤该容器内的内窥镜；和

高温高压蒸气灭菌部，在收容所述内窥镜不动的状态下，收容所述

容器，并高温高压蒸气灭菌该容器内的内窥镜。

另外，根据本发明，在用洗涤机洗涤内窥镜，用高压釜装置高温高压蒸气灭菌内窥镜的情况下，可非常简单地操作。

并且，本发明就洗涤内窥镜并进行高温高压蒸气灭菌的内窥镜洗涤灭菌装置而言，具备：

第1处理部，洗涤或洗涤消毒处理对象的内窥镜；

第2处理部，灭菌由该第1处理部洗涤或洗涤消毒的所述内窥镜；

搬运部，在所述第1处理部与所述第2处理部之间搬运所述内窥镜；

和

装置主体，一体化所述第1处理部、所述第2处理部和所述搬运部。

另外，根据本发明，通过一体化进行洗涤、消毒、灭菌等各作业的装置，可降低装置整体的成本，小型化装置整体，即使在进行内窥镜诊断的一般诊断室内，也可设置进行洗涤、消毒、灭菌等各作业的装置。并且，可缩短在内窥镜诊断的病例之间实施的内窥镜等的洗涤、消毒、灭菌等各作业所需的时间，可提高内窥镜诊断的效率。

并且，本发明就所述内窥镜洗涤灭菌装置而言，

所述装置主体具备：

收纳所述内窥镜的容器；

流体管路构成部件，连接于该容器上，使所述内窥镜的洗涤、消毒、灭菌等各处理用的流体流通；

开闭机构，开闭该流体管路构成部件；和

开闭控制部，在所述内窥镜的洗涤、消毒、灭菌等各处理工序以外的状态下，关闭所述开闭机构。

根据本发明，通过管路开闭控制部件来控制开闭连接于收纳处理对象的内窥镜的托盘上的流体管路的管路开闭部件，在内窥镜的洗净、消毒、灭菌等各处理工序以外的状态下，关闭管路开闭部件。由此，可容易维持进行洗涤、消毒、灭菌等各作业的内窥镜的灭菌状态。

附图说明

图1是具备本发明第1实施例的内窥镜用高温高压蒸气灭菌容器的内窥镜装置整体的示意结构图。

图2是说明本实施例的内窥镜洗涤灭菌系统的示意说明图。

图3A是表示收容内窥镜的托盘的平面图。

图3B是表示托盘的内窥镜收容部中的操作部附近的台面倾斜部的纵向截面图。

图4是表示根据本发明第2实施例的灭菌箱体的外观立体图。

图5是表示打开收容内窥镜的灭菌箱体的盖的状态的平面图。

图6是表示将内窥镜悬吊支撑在触轮(trolley)的吊架(hanger)装置上的状态的正面图。

图7是表示本发明第3实施例的洗涤消毒灭菌装置整体的示意结构立体图。

图8A是表示第3实施例的洗涤消毒灭菌装置中托盘下单元与托盘盖为分离结构类型的托盘主体的立体图。

图8B是表示托盘主体与盖为一体结构类型的托盘主体的立体图。

图9是表示第3实施例的洗涤消毒灭菌装置内部的示意结构纵向截面图。

图10A是表示第3实施例的洗涤消毒灭菌装置中的托盘主体的内部结构的纵向截面图。

图10B是表示托盘主体的一侧面的侧面图。

图10C是表示托盘主体的另一侧面的侧面图。

图11是表示第3实施例的洗涤消毒灭菌装置中的托盘主体的管路开闭用阀的打开状态的主要部分的纵向截面图。

图12是表示第3实施例的洗涤消毒灭菌装置中的托盘主体的管路开闭用阀的关闭状态的主要部分的纵向截面图。

图13是表示第3实施例的洗涤消毒灭菌装置中的托盘侧收发信单元和主体侧收发信单元的电路的示意结构图。

图14A是表示第3实施例的洗涤消毒灭菌装置中的托盘主体被搬运

到灭菌单元部的状态的主要部分的纵向截面图。

图 14B 是表示升降用电机的动作状态的主要部分的纵向截面图。

图 14C 是表示托盘主体被搬运到灭菌用室的内部的状态的主要部分的纵向截面图。

图 15 是表示本发明第 4 实施例的洗涤消毒灭菌装置中的管路开闭用阀的打开状态的主要部分的纵向截面图。

图 16 是表示第 4 实施例的洗涤消毒灭菌装置中的管路开闭用阀的关闭状态的主要部分的纵向截面图。

图 17A 是表示第 5 实施例的洗涤消毒灭菌装置中的托盘主体被搬运到灭菌单元部的状态的主要部分的纵向截面图。

图 17B 是表示升降用浮筒(float)的动作状态的主要部分的纵向截面图。

图 17C 是表示托盘主体被搬运到灭菌用室的内部的状态的主要部分的纵向截面图。

图 18 是表示本发明第 6 实施例的洗涤消毒灭菌装置的立体图。

图 19 是表示本发明第 7 实施例的洗涤消毒灭菌装置中的托盘主体的止回阀的关闭状态的主要部分的纵向截面图。

图 20A 是表示第 7 实施例的洗涤消毒灭菌装置中的装置侧的连接器的平面图。

图 20B 是装置侧的连接器的纵向截面图。

图 20C 是表示托盘主体的止回阀的打开状态的主要部分的纵向截面图。

图 21 是表示第 7 实施例的洗涤消毒灭菌装置中的托盘主体的止回阀变形例的主要部分的纵向截面图。

图 22A 是表示本发明第 8 实施例的洗涤消毒灭菌装置中的传送带上的托盘主体的侧面图。

图 22B 是表示覆盖托盘主体的袋状膜的纵向截面图。

图 22C 是表示在托盘主体被袋状膜覆盖的状态下被密闭的状态的

纵向截面图。

图 23A 是表示第 8 实施例的洗涤消毒灭菌装置的变形例的传送带上的托盘主体的侧面图。

图 23B 是表示覆盖托盘主体的开口部的薄片状膜的纵向截面图。

图 23C 是表示托盘主体被薄片状膜覆盖的状态下被密闭的状态的纵向截面图。

具体实施方式

下面，参照图 1 至图 3B 来说明本发明的第 1 实施例。图 1 是具备本发明第 1 实施例的内窥镜装置整体的示意结构图，图 2 是本实施例的内窥镜洗涤灭菌系统的示意图。

如图 1 所示，具备本发明第 1 实施例的内窥镜装置 1 主要由内窥镜 2、光源装置 3、视频处理器 5 和监视器 6 构成。内窥镜 2 具备未图示的拍摄部件。光源装置 3 被可拆装地连接于内窥镜 2 上，向设置在该内窥镜 2 中的光导(light guide)提供照明光。视频处理器 5 经信号电缆 4 与内窥镜 2 连接，控制内窥镜 2 的拍摄部件，同时，处理从该拍摄部件取得的信号，输出标准的映像信号。监视器 6 输入来自该视频处理器 5 的映像信号，显示内窥镜图像。

另外，在将内窥镜 2 用于观察或处置中后，进行洗涤，并在洗涤后，通过高压釜灭菌(高温高压蒸气灭菌)来进行灭菌。

在内窥镜 2 中设置具有可挠性的细长的插入部 7。在该插入部 7 的基端侧设置操作部 8。并且，在该操作部 8 的侧部连结具有可挠性的通用软绳(cord) 9 的一端部。在该通用软绳 9 的另一端部设置连接器部 10。该连接器部 10 可自由拆装地与光源装置 3 连接。

在该连接器部 10 的侧部设置电连接器部 11。信号电缆 4 的一端部可自由拆装地连接于该电连接器部 11 上。该信号电缆 4 的另一端部可与视频处理器 5 连接。

电连接器部 11 中设置连通内窥镜 2 的内部与外部的未图示的通气部。

在插入部 7 与操作部 8 的连接部中设置插入部侧止弯曲部件 12。该止弯曲部件 12 具有防止插入部 7 与操作部 8 的连接部急剧弯曲的弹性部件。同样，在操作部 8 与通用软绳 9 的连接部中设置操作部侧止弯曲部件 13。并且，在通用软绳 9 与连接器部 10 的连接部中设置连接器部止弯曲部件 14。

插入部 7 由细长的可挠管部 15、弯曲部 16 和前端部 17 构成。可挠管部 15 为具有可挠性的柔软的软性部。弯曲部 16 设置在可挠管部 15 的前端侧。该弯曲部 16 可通过来自操作部 8 的操作来远距离地弯曲。

前端部 17 设置在弯曲部 16 的前端，配置未图示的观察光学系统、照明光学系统、送液口和送气送水喷嘴、吸引口等。

并且，在插入部 7 内配置兼作送气、送水用管路或吸引管路的处置器件插通沟道等。这里，将送气、送水用管路的前端连结在前端部 17 的送液口和送气送水喷嘴上。将吸引管路和处置器件插通沟道的前端连结在吸引口上。

在操作部 8 中设置送气送水操作按钮 21、吸引操作按钮 22、两个弯曲操作旋钮 23、多个遥控开关 24 和处置器件插入口 25。送气送水操作按钮 21 切换操作向插入部 7 内的送气、送水用管路内送气、送水等。吸引操作按钮 22 对来自吸引管路的吸引动作进行切换操作。两个弯曲操作旋钮 23 被同轴地配置在上下 2 级上。另外，一个弯曲操作旋钮 23 进行弯曲部 16 的例如上下方向的弯曲操作。另一个弯曲操作旋钮 23 进行弯曲部 16 的例如左右方向的弯曲操作。多个遥控开关 24 远距离操作视频处理器 5。处置器件插入口 25 是连通到处置器件插通沟道的基端部的开口。

另外，通过送气送水操作按钮 21 的送气、送水的切换操作，从前端部 17 的未图示的送液口和送气送水喷嘴向未图示的观察光学系统的观察窗喷出洗涤流体或气体。另外，通过吸引操作按钮 22 的操作，从前端部 17 的未图示的吸引口吸引体腔内的流体。并且，从操作部 8 的处置器件插入口 25 向配置在插入部 7 中的未图示的处置器件插通沟道

中插通处置器件。另外，从作为处置器件插通沟道的前端侧开口的前端部 17 的未图示的吸引口向沟道的外面延伸出该处置器件。

在连接器部 10 中还设置气体供给管座 26、送水箱加压管座 28 和流体供给管座 29、吸引管座 30、与注入管座 31。气体供给管座 26 可自由拆装地与内置于光源装置 3 中的未图示的气体供给源连接。送水箱加压管座 28 和流体供给管座 29 分别可自由拆装地与作为液体供给源的送水箱 27 连接。吸引管座 30 与未图示的吸引源连接。另外，经吸引管座 30、吸引管路使来自吸引源的吸引力作用于前端部 17 的吸引口，从前端部 17 的吸引口进行吸引。注入管座 31 与未图示的送水部件连接。另外，从送水部件，经由注入管座 31、送气、送水用管路，由前端部 17 的送液口进行送水。

另外，在连接器部 10 中还设置接地端子管座 32。该接地端子管座 32 在进行高频处理时，当内窥镜中产生高频漏电流的情况下，使漏电流回归到高频处理装置。

另外，在连接器部 10 中形成对应于内窥镜 2 的形状的未图示的限制部。形成该限制部以使内窥镜 2 的各个部分纳入规定位置上。另外，在所述限制部中设置收容插入部 7 的未图示的插入部限制部。

带压力调整阀的防水盖(下面称为防水盖)33 可自由拆装地连接于电连接器部 11 上。在该防水盖 33 中设置未图示的压力调整阀。

另外，在高压釜灭菌(高温高压蒸气灭菌)处理内窥镜 2 时，使用收容内窥镜 2 的灭菌用收容壳体 34。

收容壳体 34 由作为内窥镜用高温高压蒸气灭菌容器的托盘 35 和设置在该托盘 35 中的后盖部件 36 构成。在托盘 35 中形成收容内窥镜插入部的后述的收容凹部。在这些托盘 35 与后盖部件 36 中设置多个未图示的通气口。另外，在高压釜灭菌(高温高压蒸气灭菌)时，水蒸气可通过这些通气口通过收容壳体 34 内。

如上所述，作为高温高压蒸气灭菌的代表性处理条件，在美国标准 ANSI/AAMI ST37-1992 中分别设定为在预真空类型下灭菌工序 132 度、4

分钟，另外，在重力类型下灭菌工序 132 度、10 分钟。

该高压釜灭菌(高温高压蒸气灭菌)的灭菌工序的温度条件随着未图示的高压釜灭菌装置的形式或灭菌工序的时间不同而不同。另外，一般该温度条件设定在从 115 度到 138 度的范围内。在灭菌装置中，也可设置为 142 度左右。时间条件随着灭菌工序的温度条件不同而不同。一般设定在 3 分钟-60 分钟左右。也可随着灭菌装置的种类不同而设定在 100 分钟左右。该工序下的灭菌室内的压力一般相对大气压设定在 +0.2MPa 左右。

在一般的预真空类型的高压釜灭菌(高温高压蒸气灭菌)工序中，包含预真空工序与灭菌工序。预真空工序在灭菌工序之前将容纳灭菌对象设备的灭菌室内变为减压状态。灭菌工序在预真空工序之后，将高压高温蒸气送入灭菌室内，进行灭菌。

前者的预真空工序是在后者的灭菌工序时使蒸气浸透至灭菌对象设备的窄细部的工序。这里，通过使灭菌室内减压，高压高温蒸气输送到灭菌对象设备整体中。预真空工序中的灭菌室内的压力一般相对大气压设定为-0.07MPa-0.09MPa 左右。

灭菌工序后，包含干燥工序。该干燥工序在灭菌工序之后再次将灭菌室内变为减压状态。由此，使灭菌后的灭菌对象设备干燥。

在该干燥工序中，减压灭菌室内，从灭菌室内排除蒸气，促进灭菌室内的灭菌对象设备干燥。该工序下的灭菌室内的压力一般相对大气压设定为-0.07MPa-0.09MPa 左右。

当高压釜灭菌(高温高压蒸气灭菌)内窥镜 2 时，在将防水盖 33 装配在电连接器部 11 上的状态下进行。此时，防水盖 33 的未图示的压力调整阀关闭。另外，在该状态下，电连接器部 11 的通气口被防水盖 33 堵塞，内窥镜 2 的内部与外部水密密闭。

在具有预真空工序的灭菌方法的情况下，在该预真空工序中，灭菌室内的压力减少，内窥镜 2 的外部的压力比内部低，从而产生压力差。防水盖 33 的压力调整阀由于此时的压力差而打开。因此，内窥镜 2 的

内部与外部经电连接器部 11 的通气口连通。由此，防止在内窥镜的内部与灭菌室内的压力产生大的压力差。结果，内窥镜 2 不会因内部与外部的压力差而破损。

在灭菌工序中，对灭菌室内加压。此时，若内窥镜 2 的外部压力比内部压力高而产生压力差，则防水盖 33 的压力调整阀关闭。由此，高压高温的蒸气不会经防水盖 33 与电连接器部 11 的通气口而积极侵入内窥镜 2 的内部。

但是，可挠管部 15 的外层由高分子材料形成。在内窥镜 2 的包装体的连接部中设置作为密封部件的由氟类橡胶或硅橡胶等形成的 O 形圈等。另外，高温高压蒸气从可挠管部 15 的外层或内窥镜 2 的包装体的连接部的 O 形圈等慢慢侵入内窥镜 2 的内部。

此时，预真空工序中减压的压力与在灭菌工序中加压的压力以相加的状态作用于内窥镜 2 的包装体上。因此，形成在内窥镜 2 的包装体中产生从外部向内部的压力的状态。

在灭菌工序之后包含减压工序的方法的情况下，在减压工序中灭菌室的压力减少，内窥镜 2 的外部压力比内部低，从而产生压力差。此时，在产生压力差的基本同时，防水盖 33 的压力调整阀打开。因此，防止内窥镜 2 的内部与外部经电连接器部 11 的通气口连通，在内窥镜 2 的内部与灭菌室内的压力中产生大的压力差。由此，内窥镜 2 不会因内部与外部的压力差而破损。

并且，一旦减压工序结束，对灭菌室内加压，内窥镜 2 的外部压力比内部高，从而产生压力差，则压力调整阀关闭。

如上所述，一旦高温高压蒸气灭菌的全部工序结束，则在内窥镜 2 的包装体中，在减压工序中减压，形成产生从外部向内部的压力的状态。

另外，一旦从电连接器部 11 取下防水盖 33，则内窥镜 2 的内部与外部通过电连接器部 11 的通气口连通，内窥镜 2 的内部变为大气压。从而，消除内窥镜 2 的包装体中产生的压力引起的负荷。

在本实施例中，如上所述，构成为在将内窥镜 2 收容作为在对内窥

镜 2 进行上述高压釜灭菌(高温高压蒸气灭菌)的容器的托盘 35 中的状态下, 收纳在后述的内窥镜洗涤机内, 并可洗涤内窥镜 2。

另外, 如图 2 所示, 在本实施例的内窥镜洗涤灭菌系统中, 设置洗涤内窥镜 2 的内窥镜洗涤机 40、和高压釜灭菌(高温高压蒸气灭菌)内窥镜 2 的高压釜装置 50。在内窥镜洗涤机 40 内设置上面开口于洗涤机主体 40a 的上部的洗涤槽 41。在该洗涤槽 41 的上面开口部中, 可相对洗涤槽 41 开闭地设置防水盖 42。另外, 在将收容内窥镜 2 的托盘 35 收纳在洗涤槽 41 中的状态下, 通过关闭防水盖 42, 变为可密闭。

另外, 在洗涤槽 41 内部的侧壁上, 设置注水口 43、处置沟道洗涤器件 44、送气送水洗涤器件 45、排水器件 46。注水口 43 向洗涤槽 41 的内部导入洗涤液或水等液体。处理沟道洗涤器件 44 如图 3A 所示, 自由拆装地装配在内窥镜 2 的处置器件插入口 25 中。另外, 由该处置沟道洗涤器件 44 来洗涤内窥镜 2 的处置器件插通沟道的内部。送气送水洗涤器件 45 自由拆装地装配在摘掉内窥镜 2 的送气送水操作按钮 21 和吸引操作按钮 22 后的送气、送水缸上。另外, 由该送气送水洗涤器件 45 来洗涤内窥镜 2 的送气送水管路的内部。排水器件 46 排出洗涤槽 41 内部的洗涤液或水等液体。

另外, 在洗涤槽 41 内部的侧壁上, 也可依照内窥镜的功能, 除此之外还设置洗涤其它管路等的洗涤器件。

托盘 35 在收容内窥镜 2 的状态下被收纳在内窥镜洗涤机 40 的洗涤槽 41 中。在该状态下, 可由内窥镜洗涤机 40 来洗涤托盘 35 内的内窥镜 2。

另外, 在高压釜灭菌装置 50 中, 设置将高压釜装置主体 50a 的前面开口的室 51。在该室 51 的前面开口部中设置可开闭的开闭门 52。另外, 将收容内窥镜 2 的托盘 35 收纳在室 51 内, 气密地密闭开闭门 52。在该状态下, 进行高压釜灭菌(高温高压蒸气灭菌)。

另外, 在高压釜装置 50 中, 还设置未图示的贮水箱、蒸气发生装置、吸引泵、多个切换阀和控制装置等。贮水箱贮存高温高压蒸气用的

水。蒸气发生装置利用该贮水箱的水来产生高温高压蒸气。吸引泵在减压工序等中排气室 51 内的蒸气或其它气体。多个切换阀进行这些动作的切换。控制装置控制蒸气或其它流体的流动。

托盘 35 在收容内窥镜 2 的状态下，被收纳在高压釜装置 50 的室 51 内，可高压釜灭菌(高温高压蒸气灭菌)托盘 35 内的内窥镜 2。另外，托盘 35 由对高压釜灭菌(高温高压蒸气灭菌)时的具有耐高温高压蒸气的材质形成。

图 3A 表示将内窥镜 2 收容在托盘 35 中、并将托盘 35 收纳在内窥镜清洗机 40 的洗涤槽 41 中的状态。如图 3A 所示，在托盘 35 中，形成作为收容内窥镜 2 的收容凹部的内窥镜收容部 61。该内窥镜收容部 61 的底面和侧面形成大致平滑的面。一旦以些许间隙将内窥镜 2 收容在内窥镜收容部 61 中，则被收容的内窥镜操作部 8 不会过大滑动，另外，通用软绳 9 或可挠管部 15 自然而然地决定收容形态(弯曲形状)。

另外，将托盘 35 中的内窥镜收容部 61 的深度设定得比内窥镜 2 的可挠管部 15、通用软绳 9、操作部 8 和连接器部 10 的高度(宽度)深得多。由此，在将内窥镜 2 的可挠管部 15、通用软绳 9、操作部 8 和连接器部 10 收容在托盘 35 的内窥镜收容部 61 中时，内窥镜 2 的各部分比内窥镜收容部 61 周围的壁部 35a 的上面位置低得多。

另外，内窥镜收容部 61 圆整配置内窥镜插入部 7 的可挠管部 15。这是因为在内窥镜 2 中，有可挠管部 15 的长度从短至长的各种机型。另外，当将内窥镜 2 配置在内窥镜收容部 61 内时，在可挠管部 15 的长度长的机型下，不会进入较小型的高压釜灭菌装置 50 中。

另外，内窥镜插入部 7 的可挠管部 15 由软性树脂形成。因此，在将内窥镜插入部 7 的可挠管部 15 圆整后收容配置在托盘 35 的内窥镜收容部 61 中的状态下，当由高压釜装置 50 进行高压釜灭菌(高温高压蒸气灭菌)的情况下，担心可挠管部 15 多少带有弯曲或瑕疵。因此，在内窥镜收容部 61 内形成大致直线状的可挠管部收容凹部 61a。设定成在该可挠管部收容凹部 61a 中，以大致直线状从可挠管部 15 的前端侧的部

分、即图 3A 中箭头 A 所示的部分配置到内窥镜插入部 7 的前端部 17。从而，即使由于高压釜灭菌处理而使内窥镜插入部 7 的可挠管部 15 多少带有弯曲或瑕疵，也不会检查内窥镜插入部 7 的插入性等时产生大的障碍。

另外，在下消化道用内窥镜的情况下，内窥镜插入部 7 的长度例如为 133cm 或 168cm 左右。一般在将内窥镜插入部 7 从大肠的肛门插入到盲肠部时，在极力排除内窥镜插入部 7 的多余挠性的情况下，将内窥镜插入部 7 从前端部 17 起插入到约 70cm 左右。另外，从该前端部 17 至约 70cm 的部分是对于几乎全部患者插入的重要部分。

因此，在本实施例中，通过将可挠管部 15 的前端侧的部分、即从前端部 17 至约 70cm 的部分以大致直线状收容在内窥镜收容部 61 的可挠管部收容凹部 61a 中，可防止可挠管部 15 的前端侧的部分带有弯曲或瑕疵。

另外，在本实施例的内窥镜收容部 61 中，在收容内窥镜 2 的连接部 10 的附近，形成小物体收容凹部 61c。在该小物体收容凹部 61c 中，收容从内窥镜 2 中取下的送气送水操作按钮 21、吸引操作按钮 22 或检查时装配在处置器件插入口 25 中的处置器件栓 25a 等小物体。

另外，这些小物体也未必与内窥镜 2 一起收容配置在内窥镜收容部 61 内。例如，若可进行高压釜灭菌(高温高压蒸气灭菌)和洗涤，则也可在托盘 35 中与内窥镜收容部 61 不同的部位设置小物体收容部。并且，也可构成为在托盘 35 中收容钳子等处理器件，与内窥镜 2 一起进行高压釜灭菌(高温高压蒸气灭菌)和洗涤。

另外，在内窥镜收容部 61 中收容内窥镜 2 的操作部 8 的操作部收容凹部 61b 附近，如图 3B 所示，形成使内窥镜收容部 61 的台面相对水平面沿周壁部 35a 以倾斜形状倾斜的倾斜部 61d。另外，在使内窥镜 2 的操作部 8 收容在内窥镜收容部 61 的操作部收容凹部 61b 中时，通过该倾斜部 61d，以倾斜状态来设置操作部 8。由此，从水平方向斜向上地收容配置摘除内窥镜操作部 8 的处置器件插入口 25 的开口部或送气

送水操作按钮 21 和吸引操作按钮 22 后的送气、送水缸的开口部。此时，在重力方向(铅直向下方向)或相对该重力方向(铅直向下方向)从水平方向斜向上地收容配置操作部 8 的处置器件插入口 25 开口部或送气、送水缸开口部。

另外，以前未考虑内窥镜 2 的各管路两端以何方向收容在高压釜装置 50 内。这里，假设例如在无预真空工序下对可高压釜灭菌的内窥镜 2 进行高压釜灭菌的情况下，若内窥镜 2 的各管路的开口全部指向重量方向，则有可能蒸气不会充分地在管路内输送。

对此，在本实施例中，通过操作部收容凹部 61b 的倾斜部 61d，操作部 8 的处置器件插入口 25 开口部或送气、送水缸开口部向重力方向(铅直向下方向)或相对该重力方向(铅直向下方向)从水平方向倾斜向上。因此，蒸气由于重力而容易进入内窥镜 2 的管路内，充分输送。另外，例如在前端部 17 中设置这些沟道的另一端的开口部。同样通过在收容凹部的台面中设置倾斜部，开口部以同样的理由在重力方向(铅直向下方向)或相对该重力方向(铅直向下方向)从水平方向斜向上地收容配置。从而，在本实施例中，即使是在高压釜灭菌中没有预真空的工序，也可在内窥镜 2 的管路内充分输送蒸气。

另外，在托盘 35 的上面两端部分别设置把手 62。通过握住这些把手 62，可容易搬运托盘 35。

另外，当将托盘 35 收容在洗涤槽 41 中时，将处置沟道洗涤器件排水器件 46 连接于内窥镜 2 的处置器件插入口 25 上，将送气送水洗涤器件 46 连接于摘掉送气送水操作按钮 21 和吸引操作按钮 22 后的送气、送水缸上。另外，排水器件 46 的前端置于内窥镜收容部 61 的凹状部的底面上。

下面，说明上述结构的内窥镜洗涤灭菌系统的作用。

用户在内窥镜检查结束后，从内窥镜 2 中取下送气送水操作按钮 21 和吸引操作按钮 22。之后，将内窥镜 2 和从该内窥镜 2 中取下的部件等收容在托盘 35 的内窥镜收容部 61 的规定部位。此时，将送气送水

操作按钮 21、吸引操作按钮 22、检查时装配在处理器件插入口 25 上的处置器件栓 25a 等小物体收容在小物体收容凹部 61c 中。

之后，将托盘 35 收纳在内窥镜洗涤机 40 的洗涤槽 41 中。之后，用户将送气送水洗涤器件 45 装配在摘掉内窥镜 2 的送气送水操作按钮 21 和吸引操作按钮 22 后的送气、送水缸上。并且，将处置沟道洗涤器件 44 装配在内窥镜 2 的处置器件插入口 25 中，将排水器件 46 配置在洗涤槽 41 的内窥镜收容部 61 的规定部位上。

这样，在内窥镜洗涤前的准备结束之后，用户关闭防水盖 42，启动内窥镜洗涤机 40，进行洗涤。在洗涤结束后，用户从内窥镜洗涤机 40 中取出托盘 35。之后，也可使盖部件 36 覆盖在该托盘 35 上，也可由ピールパック等来覆盖在该托盘 35 上。

接着，用户在收容内窥镜 2 和从该内窥镜 2 中取下的部件等不动的状态下，将托盘 35 收纳在高压釜装置 50 内的室 51 中，进行高压釜灭菌(高温高压蒸气灭菌)。

在该高压釜灭菌时，在内窥镜插入部 2 的可挠管部 15 以弯曲成规定形状后收容在托盘 35 的内窥镜收容部 61 中不动的状态下，进行高压釜灭菌。此时，从可挠管部 15 的前端侧的部分、即图 3A 中箭头 A 所示的部分起至内窥镜插入部 7 的前端部 17 为止，在内窥镜收容部 61 的大致直线状的可挠管部收容凹部 61a 中大致直线状地配置。因此，即使假设可挠管部 15 的弯曲的规定部分多少带有弯曲或瑕疵，也因为对可挠管部 15 的前端侧插入性影响大的主要部分被保持为大致直线状，所以不会对内窥镜插入部 7 的插入性产生坏影响。

另外，在将高压釜装置 50 设定为根据情况是无预真空工序的装置、或即使能进行预真空工序，但用户不进行预真空工序的情况下，蒸气由于重力而充满室 51 内。

此时，如上所述，因为内窥镜操作部 8 的处置器件插入口 25 开口部或送气、送水缸开口部朝向重力方向(铅直向下方向)或相对该重力方向(铅直向下方向)从水平方向倾斜向上，所以蒸气由于重力而容易进入

内窥镜 2 的管路内。另外，由于设置在这些沟道的前端部 17 中的另一端的开口部朝向重力方向(铅直向下方向)或相对该重力方向(铅直向下方向)从水平方向倾斜向上，所以蒸气充分输送。

因为托盘 35 对于用户来说上方向明显，所以若拿着该托盘 35 的把手 62 使托盘 35 原样在室 51 内移动，则处置器件插入口 25 开口或送气送水缸的开口自然在高压釜装置 50 内的室 51 中朝向重力方向(铅直向下方向)或相对该重力方向(铅直向下方向)从水平方向倾斜向上。

另外，在不使用托盘 35 而直接将内窥镜 2 和从该内窥镜 2 中取下的部件等收纳在高压釜装置 50 内的室 51 中的情况下，在容器 51 内设置倾斜设置内窥镜 2 的设置器具，以使内窥镜操作部 8 的处置器件插入口 25 开口部或送气送水缸、或设置在这些沟道的前端部 17 中的另一端的开口部等设置在内窥镜 2 中的各管路的至少一个开口部从水平方向稍稍朝向重力方向(铅直向下方向)或相对该重力方向(铅直向下方向)从水平方向倾斜向上。

因此，根据上述结构实现如下效果。即，在本实施例中，在内窥镜检查结束后，当洗涤内窥镜 2 时，将内窥镜 2 和事先从该内窥镜 2 中取下的部件等收容在托盘 35 中。之后，将托盘 35 设置在内窥镜洗涤机 40 的洗涤槽 41 中进行洗涤。洗涤后，从内窥镜洗涤机 40 的洗涤槽 41 中取出托盘 35，并在该状态下不变地将托盘 35 收纳在高压釜 50 的室 51 内，进行高压釜灭菌(高温高压蒸气灭菌)。从而，省略在在高压釜之前将洗涤后的内窥镜 2 和从该内窥镜 2 中取下的部件等更改设置在托盘或箱体中的手续。

结果，本实施例的内窥镜洗涤灭菌系统省略在将内窥镜 2 从内窥镜洗涤机 40 移动到高压釜装置 50 时设置变更成规定形状的手续。因此，在洗涤内窥镜检查等中使用完的内窥镜 2 后，当进行高压釜灭菌处理时，其作业变容易。

另外，图 4 和图 5 示出本发明的第 2 实施例。图 4 是表示本发明第 2 实施例的灭菌箱体的外观立体图，图 5 是表示打开图 4 的灭菌箱体的

盖的状态的平面图。

在上述第 1 实施例中，使用设置了作为凹部的内窥镜收容部 61 的托盘 35 来作为内窥镜用高温高压蒸气灭菌容器，构成内窥镜洗涤灭菌系统。相反，在本第 2 实施例中，使用图 4 所示的灭菌箱体 70 来作为内窥镜用高温高压蒸气灭菌容器，构成内窥镜洗涤灭菌系统。此外，结构与上述第 1 实施例一样，省略说明，向相同结构附加相同符号来说明。

如图 4 所示，在作为内窥镜用高温高压蒸气灭菌容器的灭菌箱体 70 中设置箱体主体 70a 和盖 70b。箱体主体 70a 可构成为由盖 70b 密闭，蒸气可侵入，但液体不能侵入。因此，灭菌箱体 70 在高压釜灭菌灭菌后，在该不变的密闭状态下可保持灭菌。另外，灭菌箱体 70 由对高压釜灭菌(高温高压蒸气灭菌)时的耐高温高压蒸气的材质形成。

如图 5 所示，在灭菌箱体 70 的箱体主体 70a 的内部设置与上述第 1 实施例一样的内窥镜收容部 61。在该内窥镜收容部 61 中收容内窥镜 2 和从该内窥镜 2 中取下的部件等。

在箱体主体 70a 的侧壁面中分别突设洗涤时使用的注水管座 71、处置沟道洗涤管座 72、送气送水洗涤管座 73 和排水管座 74。这些注水管座 71、处置沟道洗涤管座 72、送气送水洗涤管座 73 和排水管座 74 的外端部分别可自由拆装地连接于相当于第 1 实施例的内窥镜洗涤装置 40 的注水口 43、处置沟道洗涤器件 44、送气送水洗涤器件 45 和排水器件 46 的管座上。

这些各管座的内端部如图 5 所示，延伸到箱体主体 70a 的内部，分别形成与上述第 1 实施例中说明的内窥镜洗涤装置 40 的注水口 43、处置沟道洗涤器件 44、送气送水洗涤器件 45 和排水器件 46 一样的形状。另外，除此之外，在灭菌箱体 70 的内部，也可依照内窥镜的功能，另外设置洗涤其它管路等的洗涤器件。

另外，在箱体主体 70a 的侧壁面中分别突设高压釜处置时使用的蒸气注入管座 75 和蒸气排气管座 76。这些蒸气注入管座 75 和蒸气排气管座 76 的外端部分别可自由拆装地连接于设置在高压釜装置 50 中的未图

示的蒸气注入用管座和蒸气排气管座上。

这些蒸气注入管座 75 和蒸气排气管座 76 的内端部分别形成适于蒸气注入用和蒸气排气用的形状。

另外，在箱体主体 70a 的两端部分别设置把手 77。通过握住这些把手 77，可容易搬运灭菌箱体 70。

下面，说明上述结构的本实施例的作用。在本实施例中，在内窥镜检查结束后，将内窥镜 2 和从该内窥镜 2 中取下的部件等收容在灭菌箱体 70 的内窥镜收容部 61 的规定部位。

之后，将该灭菌箱体 70 收纳在内窥镜洗涤机 40 的洗涤槽 41 中。此时，若灭菌箱体 70 压入收容在内窥镜洗涤机 40 的洗涤槽 41 中，则所述注水管座 71、处置沟道洗涤管座 72、送气送水洗涤管座 73 和排水管座 74 简单(自然)地分别连接于相当于内窥镜洗涤装置 40 的注水口 43、处置沟道洗涤器件 44、送气送水洗涤器件 45 和排水器件 46 的管座上。

这样，在内窥镜洗涤前的准备结束之后，用户关闭盖 70b，启动内窥镜洗涤机 40，进行洗涤。在洗涤结束后，用户从内窥镜洗涤机 40 中取出灭菌箱体 70。

之后，用户在收容内窥镜 2 和从该内窥镜 2 中取下的部件等不动的状态下，将灭菌箱体 70 收纳在高压釜装置 50 内的室 51 中。此时，若灭菌箱体 70 压入收容在高压釜装置 50 内的室 51 中，则蒸气注入管座 75、蒸气排气管座 76 简单(自然)地连接于高压釜装置 50 的蒸气注入用管座和蒸气排气用管座上。在该状态下，进行高压釜灭菌(高温高压蒸气灭菌)。

如上所述，本实施例的灭菌箱体 70 自身具有内窥镜洗涤机 40 中的洗涤槽 41 的功能，并还具有高压釜装置 50 内的室 51 的功能。当然，灭菌箱体 70 在进行洗涤、高压釜灭菌期间，该灭菌箱体 70 的密闭状态不被破坏地锁定。

因此，根据上述结构实现如下效果。即，本实施例的灭菌箱体 70

在将内窥镜 2 和从该内窥镜 2 中取下的部件等收容在该灭菌箱体 70 中后，不打开地进行洗涤、灭菌，之后，保持灭菌不变地保管。因此，在洗涤内窥镜检查等中使用完的内窥镜 2 后，当进行高压釜灭菌处理时，其作业变容易。

另外，本实施例的灭菌箱体 70 在高压釜装置 50 中，灭菌箱体 70 自身形成室 51。因此，因为用对内窥镜 2 和从该内窥镜 2 中取下的部件等灭菌所必需的最低限度的蒸气量来运转，可缩短一连串的灭菌周期。

结果，本第 2 实施例的内窥镜洗涤灭菌系统与上述第 1 实施例相比，进一步省略用户的手续。

另外，图 6 是说明设置在触轮（trolley）80 中的吊架装置的说明图。

如图 6 所示，在触轮 80 中纳入视频处理器 5 或监视器 6 等构筑内窥镜图像必需的设备。在该触轮 80 的一部分上装配在检查内窥镜 2 之前在待机时悬吊的吊架 90。

吊架 90 由头部 91 和基部 92 构成。头部 91 由连接部 93 和内窥镜装配部 94 构成。该头部 91 具有高压釜灭菌耐性。另外，头部 91 的连接部 93 相对基部 92 自由拆装。

如此构成的吊架 90 在内窥镜检查后，与内窥镜 2 一起将内窥镜装配部 94 从基部 92 中分离，进行洗涤、高压釜灭菌。并且，在灭菌后将内窥镜装配部 94 装配在内窥镜 2 上的状态下连接于基部 92 上。

但是，一般多在灭菌后，使内窥镜 2 挂在吊架 90 上进行待机，直到检查之前。若将该灭菌后的内窥镜 2 挂在吊架上，则该吊架有可能造成污染。以前没有与可高压釜灭菌的内窥镜一起将吊架高压釜灭菌。

因此，在图 6 的吊架 90 中，为了在灭菌后的内窥镜 2 在检查之前待机中，不会产生吊架 90 引起的污染，将内窥镜 2 悬挂，这样的吊架 90 构成为头部 91 也与内窥镜 2 一起进行高压釜灭菌。

另外，在内窥镜检查中，从内窥镜装配部 94 中分离使用内窥镜 2。从而，在内窥镜检查之前，内窥镜 2（操作部 8 或插入部 7）不会接触未

进行高压釜灭菌的部件。

结果，通过悬挂内窥镜 2 的吊架 90 也可与内窥镜 2 一起进行高压釜灭菌，不必担心在检查之前待机中内窥镜 2 被污染。

下面，参照图 7 至图 14A-14C 来说明本发明的第 3 实施例。图 7 表示本实施例的作为使用完内窥镜的再现处理装置的内窥镜洗涤消毒灭菌装置 101 的外观。在该内窥镜洗涤消毒灭菌装置 101 中设置大致箱型的装置主体 102。在该装置主体 102 的上面配置可开闭的盖体 103。该盖体 103 经铰链部 104 可转动地连结于装置主体 102 的背壁部。

另外，如图 9 所示，在装置主体 102 的内部，分别在上部侧配置大致 L 字形的内窥镜处理室 102A、在该内窥镜处理室 102A 的下侧配置机械室 102B。并且，在内窥镜处理室 102A 内配置托盘 106。该托盘 106 收纳处理对象的内窥镜 105 等被洗涤、灭菌物。

在托盘 106 中，如图 8A 所示，有盖分离类型的托盘 106A，如图 8B 所示，有盖一体结构类型的托盘 106B。这里，在盖分离类型的托盘 106A 中，组合开口上面的大致箱型的托盘主体 107a 和分离结构的托盘盖 108a 来构成。由该分离结构的托盘盖 108a 来开闭托盘主体 107a 的上面开口部。并且，在盖一体结构类型的托盘 106B 中，托盘盖 108b 的一侧部经铰链部可转动地连结于开口上面的大致箱型的托盘主体 107b 的上面开口部的一侧部上。另外，在本实施方式中，也使用盖分离类型的托盘 106A 与盖一体结构类型的托盘 106B 的任一类型的托盘 106。

另外，在装置主体 102 的内窥镜处理室 102A 的内部，设置弯曲成大致 L 字形的托盘移动路径 109。该托盘移动路径 109 由横向移动路径 109a 和纵向移动路径 109b 构成。横向移动路径 109a 在图 9 中可沿横向（左右方向）移动地保持托盘 106。纵向移动路径 109 在图 9 中在横向移动路径 109a 的右端部侧可沿纵向（上下方向）移动地保持托盘 106。

这里，在横向移动路径 109a 中的图 9 中的左侧部分（纵向移动路径 109b 的侧面部分）中形成第 1 处理部（第 1 处理部件）110A。第 1 处理部 110A 洗净或洗净消毒托盘 106 内的内窥镜 105。在该第 1 处理部 110A

的侧壁部中设置托盘连结部 111A。托盘连结部 111A 可拆装地连结托盘 106。

并且,在纵向移动路径 109b 中的图 9 中比横向移动路径 109a 还靠下侧的部分设置第 2 处理部(第 2 处理部件)110B。第 2 处理部 110B 是灭菌由第 1 处理部 110A 洗净或洗净消毒了的内窥镜 105 的灭菌用室。

在第 2 处理部 110B 的侧壁部设置托盘连结部 111B 与未图示的排出口。托盘连结部 111B 可拆装地连结托盘 106。未图示的排出口与第 1 处理部 110A 的排出口 119 一样构成。另外,在该排出口上可拆装地连结托盘 106 的排液阀 133。另外,在第 2 处理部 110B 的排出口 119 上连结未图示的排出管路。

另外,在第 1 处理部 110A 中横向移动路径 109a 的下侧部分中配置第 1 处理单元 112。在第 1 处理单元 112 上配置洗涤箱 113 和药液箱 114。在洗涤箱 113 中保管第 1 处理部 110A 在洗涤工序中使用的洗涤液。在药液箱 114 中保管第 1 处理部 110A 在消毒工序中使用的消毒液。另外,在洗净或洗净消毒托盘 106 内的内窥镜 105 时使用第 1 处理单元 112。

并且,在第 1 处理单元 112 中配置并列连接的流体管路 115a、115b。另外,在一个流体管路 115a 中夹入设置洗涤箱 113,在另一流体管路 115b 中夹入设置药液箱 114。流体管路 115a 中的洗涤箱 113 的下游侧经由电磁阀 V2,连结于泵 P1 的吸入端口侧。另外,流体管路 115b 中的药液箱 114 的下游侧经由电磁阀 V1 与流体管路 115a 合流。将该合流部分连结于共同的泵 P1 的吸入端口侧。

另外,在泵 P1 的喷出端口侧连结供给管路 116 的入口部。这里,在装置主体 102 的第 1 处理部 110A 的托盘连结部 111A 中,如图 11 所示,设置托盘侧管路连结部 117a、和第 1 主体侧收发信单元 117b。第 1 主体侧收发信单元 117b 控制托盘 116 的后述管路开闭用阀 131a、131b 的开闭。另外,在该托盘连结部 111A 的托盘侧管路连结部 117a 上连结供给管路 116 的出口部。

并且,流体管路 115a 中的洗涤箱 113 的上游侧经电磁阀 V4 连结在

泵 P2 的喷出端口侧。另外，流体管路 115b 中的药液箱 114 的上游侧经电磁阀 V3 连结于与流体管路 115a 共同的泵 P2 的喷出端口侧。在该泵 P2 的吸入端口侧连结排出管路 118 的一端部。将排出管路 118 的另一端部连结于第 1 处理部 110A 的排出口 119 上。

另外，在第 2 处理部 110B 的下侧部分配置第 2 处理单元 120。第 2 处理单元 120 是对托盘 106 内的内窥镜 105 进行高压蒸气灭菌的灭菌单元。在该第 2 处理单元 120 中配置高压釜用水箱 121 和高压蒸气发生器 122。另外，从高压釜用水箱 121 提供给高压蒸气发生器 122 内的高压釜用水在高压蒸气发生器 122 内产生高压釜用的高压蒸气。

并且，在高压蒸气发生器 122 上连结高压蒸气供给管路 123 的一端部。这里，在第 2 处理部 110B 的托盘连结部 111B 上，与第 1 处理部 110A 的托盘连结部 111A 一样，设置托盘侧管路连结部 124a 与第 2 主体侧收发信单元 124b。第 2 主体侧收发信单元 124b 控制设置在托盘 106 中的灭菌用室侧的后述管路开闭用阀 131c、131d 的开闭。另外，在该托盘连结部 111B 的托盘侧管路连结部 124a 上连结高压蒸气供给管路 123 的另一端部。

另外，在第 2 处理部 110B 的上部配置室用盖 110C。该室用盖 110C 构造成耐灭菌时第 2 处理部 110B 的室内的高压。另外，该室用盖 110C 构成为可通过内窥镜洗涤消毒灭菌装置 101 的装置主体 102 的控制部件来自动开闭。

另外，在装置主体 102 的内部设置托盘搬运部件 125。托盘搬运部件 125 在第 1 处理部 110A 与第 2 处理部 110B 之间搬运托盘 106。在该搬运部件 125 中设置传送带 126、和托盘传送用轨道 127。将传送带 126 配置在横向移动路径 109a 的台面上。托盘搬运用轨道 127 在托盘 106 的横向上沿搬运方向延伸设置在装置主体 102 的内壁面中，控制托盘 106 的搬运位置。并且，在托盘搬运用轨道 127 的终端部设置轨道控制单元 128。轨道控制单元 128 将托盘 106 脱离托盘搬运用轨道 127。

另外，在纵向移动路径 109b 的天井部分中设置吸附部件 129 与升

降用电机 130。吸附部件 129 将托盘 106 暂时保持在作为灭菌用室的第 2 处理部 110B 的上部。升降用电机 130 产生使由吸附部件 129 暂时保持的托盘 106 下降到第 2 处理部 110B 的驱动力。

另外，在托盘 106 移动时，在横向移动路径 109a 与纵向移动路径 109b 的连结部分上，通过吸附部件 129 暂时保持托盘 106。在该状态下，通过轨道控制单元 128 将托盘 106 脱离托盘搬运用轨道 127。并且，在该状态下，通过升降用电机 130 使由吸附部件 129 暂时保持的托盘 106 下降到第 2 处理部 110B。因此，构造成托盘 106 一旦在第 1 处理部 110A 中完成洗涤、消毒工序，则由该搬运部件 125 搬运到作为灭菌用室的第 2 处理部 110B 的内部。

另外，如图 10A 所示，在托盘 106 的托盘盖 108 的两侧面设置多个管路开闭用阀 131a-131d。这里，在托盘盖 108 的一侧面中，如图 10B 所示，分别设置两个管路开闭用阀 131a、131b。在托盘盖 108 的另一侧面中，如图 10C 所示，也同样分别设置两个管路开闭用阀 131c、131d。另外，也可将这些各管路开闭用阀 131a-131d 设置在托盘主体 7 的两侧面中。

并且，在托盘 106 的底部形成以适当角度相对水平面倾斜的倾斜面 132。在该倾斜面 132 的最下部设置排液阀 133。排液阀 133 排出托盘 106 中进行洗涤、消毒时的排液。另外，托盘 106 的排液阀 133 形成与管路开闭用阀 131a、131b 一样的结构。另外，构造成托盘 106 的内部排液等可从排液阀 133 中可靠排出。

另外，图 11 表示托盘 106 的各管路开闭用阀 131a-131d 的内部结构。另外，各管路开闭用阀 131a-131d 的基本结构是变形了电磁阀的结构后的结构，所以全部为相同结构。另外，这里说明 1 个管路开闭用阀 131 的结构。

图 11 中，参照符号 134 是形成于托盘 106 一侧部的阀装配用的开口部。在该开口部 134 上连结管路开闭用阀 131 的管路构成部件 135。在该管路构成部件 135 的管路途中配置开闭该管路用的管路开闭用阀

131 的阀体 136。该阀体 136 可移动地支撑在与管路构成部件 135 的中心线方向正交的方向(开闭方向)上。并且,在管路构成部件 135 的管路内设置连通口部 137。连通口部 137 由管路开闭用阀 131 的阀体 136 进行开闭。

另外,在管路开闭用阀 131 的阀体 136 中设置可靠进行开闭的包皮(packing)138。并且,在管路开闭用阀 131 中设置沿开闭方向移动操作阀体 136 的柱塞 139。在该柱塞 139 的轴 140 的周围设置密封件 141。并且,在柱塞 139 的外周设置线圈 142。

另外,在柱塞 139 的上部配置卷簧 143。另外,通常(未向线圈 142 通电时),如图 12 所示,通过卷簧 143 的弹力,使管路开闭用阀 131 的阀体 136 抵接于连通口部 137 的周缘的阀座部上,向关闭方向对连通口部 137 施力。由此,构造成锁定管路构成部件 135 的管路途中。

另外,在管路开闭用阀 131 上一体化装载驱动线圈 142 的部件的托盘侧收发信单元 144。图 9 表示在装置主体 102 的第 1 处理部 110A 上配置托盘 106,在第 1 处理部 110A 的托盘连结部 111A 中的托盘侧管路连结部 117a 的供给管路 116 上连结托盘 106 的管路构成部件 135 的管路的状况。在该状态下,设定成图 10A 中,将托盘 106 的左侧面的两个管路开闭用阀 131a、131b 的各托盘侧收发信单元 144 配置在装置主体 102 的第 1 主体侧收发信单元 117b 所对应的位置上。另外,由第 1 主体侧收发信单元 117b 来控制托盘 106 侧的托盘侧收发信单元 144。此时,由托盘侧收发信单元 144 驱动管路开闭用阀 131 的线圈 142,控制各管路开闭用阀 131a、131b 的开闭动作。

这里,在驱动线圈 142 的情况下,使柱塞 139 抵抗卷簧 143 的弹力向吸附到线圈 142 侧的方向移动。伴随该动作,如图 11 所示,从连通口部 137 的周缘的阀座部拉离管路开闭用阀 131 的阀体 136。结果,开口连通口部 137,开放管路构成部件 135 的管路。在该状态下,向第 1 处理部 110A 的托盘 106 内提供洗涤液或消毒液,洗涤、消毒托盘 106 内的内窥镜 105。

另外，在连结于第1处理部110A的托盘连结部111A上的托盘106的管路开闭用阀131a、131b之一上连接洗涤、消毒用管159的一端。洗涤、消毒用管159的另一端连接于内窥镜105的各种沟道上。另外，在第1处理部110A洗涤、消毒内窥镜105时，可可靠洗涤至内窥镜105的各种沟道内部。

并且，在将托盘106连结于第1处理部110A的托盘连结部111A上的状态下，将托盘106的排液阀133连结于第1处理部110A的排出口119上。此时，在第1处理部110A的排出口119上连结排出管路118。另外，第1处理部110A洗涤、消毒托盘106内的内窥镜105时的排液从排液阀133经第1处理部110A的排出口119排出到排出管路118。

另外，图14C示出托盘106移动到第2处理部110B的状态。此时，在托盘连结部111B中的托盘侧管路连结部124a的高压蒸气供给管路123上连结托盘106的管路构成部件135的管路。在该状态下，设定成在图10A中，将托盘106的右侧面的两个管路开闭用阀131c、131d的各托盘侧收发信单元144配置在装置主体102的第2主体侧收发信单元124b所对应的位置上。另外，由装置主体102的第2主体侧收发信单元124b来控制托盘106侧的托盘侧收发信单元144，控制各管路开闭用阀131c、131d的开闭动作。

另外，托盘106的各托盘侧收发信单元144、与装置主体102的第1主体侧收发信单元117b和第2主体侧收发信单元124b彼此间通过无电接点的方法收发信功率与数据。从而，可检测各阀131的驱动状态和各阀131的动作状态。

该无电接点的收发信方法的基本原理应用了利用电波的RFID(高频自动识别: Radio Frequency Identification)。这里，RFID一般存在[电磁耦合方式]、[静电耦合方式]、[电磁感应方式]、[微波方式]、[光通信方式]。作为本发明的适用，[电磁耦合方式]、[电磁感应方式]、[微波方式]能更好地发挥效果。另外，此外的方式也可应用。

另外，在本实施例中，在装置主体102的第1处理部110A的托盘

连结部 111A 和第 2 处理部 110B 的托盘连结部 111B 上设置例如电磁铁或吸引器等吸附部件 145。另外，在将托盘 106 配置在第 1 处理部 110A 中的状态下，如图 11 所示，通过吸附部件 145 吸附托盘 106。从而，第 2 主体侧收发信单元 124b 与托盘侧收发信单元 144 之间可在可靠连接的状态下保持。另外，吸附部件 145 也可采用基于电磁铁或真空泵等的吸引方法或机构的保持部件。

另外，图 13 表示本实施例的内窥镜洗涤消毒灭菌装置 101 中的托盘侧收发信单元 144 和第 1 主体侧收发信单元 117b(第 2 主体侧收发信单元 124b)的电路。这里，在托盘侧收发信单元 144 中设置 CPU 等主控制部 146、收发信电路 147、电源电路、阀控制部 148、和将设置在管路开闭用阀 131 上的未图示的检测器等信号转换成数字信号等的变换电路 149 等。

另外，在第 1 主体侧收发信单元 117b(第 2 主体侧收发信单元 124b)中，设置形成并将发送信号发送到托盘侧收发信单元 144 用的调制电路 150、发送线圈 L1 和振荡器 151。并且，设置从托盘侧收发信单元 144 接收信号的接收线圈 L2、解调电路 152、和控制所述结构的控制器 153。该控制器 153 被连接于具有控制各种单元的功能的主体控制电路 158 上。

并且，在托盘侧收发信单元 144 侧设置收发信信号用的线圈 L3、谐振用的电容 C、解调接收信号的解调器 154、变换器 155、存储该变换器 155 的数据的存储器 156、控制变换器 155 和存储器 156 并控制与主体的通信的主控制部 146、和用于发送的调制电路 157。另外，通过由稳定化电路 158 平滑、整流由线圈 L4 接收到的信号并提供给各电路来实现驱动这些电路用的电源。

下面，说明上述结构的作用。在内窥镜 105 的诊断结束后使用本实施例的内窥镜洗涤消毒灭菌装置 101。这里，在内窥镜 105 的诊断结束后，将使用完的内窥镜 105 设置在内窥镜洗涤消毒灭菌装置 101 中。此时，将内窥镜 105 安装在托盘 106 内。接着，将洗涤、消毒管 159 连接

于内窥镜 105 上。

之后,在关闭托盘 106 的盖 108 的状态下,将托盘 106 设置在洗净或洗净消毒内窥镜 105 的第 1 处理部 110A 上。此时,在第 1 处理部 110A 的托盘连结部 111A 中的托盘侧管路连结部 117a 的供给管路 116 上连结托盘 106 的左侧面的两个管路开闭用阀 131a、131b 的管路构成部件 135 的管路。

并且,在将托盘 106 配置在第 1 处理部 110A 中的状态下,如图 11 所示,由吸附部件 145 来吸附托盘 106。从而,第 1 主体侧收发信单元 117b 与托盘侧收发信单元 144 之间可靠连接。在该状态下,若接通装置 101 的电源,则设置成初始状态,自动启动洗涤工序。

另外,在装置主体 102 的电源的接通操作时,装置主体 102 通过来自主体控制电路 158 的控制信号,RFID(高频自动识别)系统自动启动。此时,托盘 106 的托盘侧收发信单元 144 与第 1 主体侧收发信单元 117b 之间进行数据通信。

在数据的写入动作时,从第 1 主体侧收发信单元 117b 的控制器 153,根据作为串行信号传送的写入指令和写入信息,将由调制电路 150 数字调制后的无线频率信号施加于发送线圈 L1 上。此时,放大在托盘侧收发信单元 144 的线圈 L3 中感应的信号,由解调器 154 解调为最初的数字信号。

接着,由变换器 155 将数字化后的串行信号信息变换成并行信号,将信息存储在数据存储器 156 中。并且,通过来自自主控制部 146 的信号,向阀控制部 148 传送控制信号。另外,通过从该阀控制部 148 输出的控制信号来驱动管路开闭用阀 131 的线圈 142。此时,开放管路开闭用阀 131a、131b,可靠洗涤、消毒用的管路。在该状态下,向第 1 处理部 110A 的托盘 106 内提供洗涤液或消毒液,洗涤、消毒托盘 106 内的内窥镜 105。此时,从洗涤、消毒用管 159 向内窥镜 105 的各种沟道内部提供洗涤液或消毒液,可靠洗涤至内窥镜 105 的各种沟道内部。

并且,将第 1 处理部 110A 洗涤、消毒托盘 106 内的内窥镜 105 时

的排液从排液阀 133 经第 1 处理部 110A 的排出口 119 排出到排出管路 118。

另外，管路开闭用阀 131a、131b 的动作信息(数据)的读出从检测器经由变换电路 149 传递到主控制部 146 和存储器 156。这里，从存储器 156 中读出的并行信息与从发送线圈 L1 送出的无调制信号同步，被变换成串行信号。并且，调制电路 157 根据该信号，控制线圈 L3 与谐振用电容 C 构成的振荡电路是否变为谐振状态。另外，通过第 1 主体侧收发信单元 117b 的控制器 153 侧经接收线圈 L2 检测托盘侧收发信单元 144 的振荡电路是否谐振，进行信息的交换。

另外，在第 1 处理部 110A 中的托盘 106 内的内窥镜 105 的洗涤工序开始时，分别进行电磁阀 V2、V4 变为打开状态、电磁阀 V1、V3 变为关闭状态的切换操作，同时，分别驱动泵 P1、P2。在这些泵 P1 和泵 P2 驱动时，将从洗涤箱 113 送出的洗涤液从一个流体管路 115a 和供给管路 116 经由第 1 处理部 110A 的托盘连结部 110A 中的托盘侧管路连结部 117a 等各种管路提供给托盘 106 内，洗涤托盘 106 内的内窥镜 105。此时，洗涤液的一部分通过洗涤、消毒用管 159 内流入内窥镜 105 的各种沟道内，洗涤内窥镜 105 的各种沟道内。

并且，在内窥镜 105 的洗涤工序中，以打开状态保持连结于第 1 处理部 110A 的排出口 119 上的托盘 106 的排液阀 133。因此，来自托盘 106 内的排液经排出管路 118 返回洗涤箱 113 内。因此，在内窥镜 105 的洗涤工序中，洗涤液在上述路径中循环，洗涤托盘 106 内的内窥镜 105 和内窥镜 105 的各种沟道内。

另外，若经过洗涤工序的规定时间，则停止泵 P1 的驱动。另外，在通过泵 P2 将托盘 106 内的洗涤液经排出管路 118 返回洗涤箱 113 内的状态下，回收洗涤液，洗涤工序结束。另外，在本实施方式中，构成为回收洗涤液，但也可构成为设置将洗涤液排出到设施的排水口的管路，排出到装置外部。

另外，若洗涤工序结束，则关闭图 9 所示的电磁阀 V2、V4，开放

电磁阀 V1、V3。在该状态下，分别驱动泵 P1、P2，开始消毒工序。在该消毒工序中，将从药液箱 114 送出的消毒液从一个流体管路 115b 和供给管路 116 经由第 1 处理部 110A 的托盘连结部 111A 中的托盘侧管路连结部 117a 等各种管路提供给托盘 106 内，消毒托盘 106 内的内窥镜 105。此时，消毒液的一部分通过洗涤、消毒用管 159 内流入内窥镜 105 的各种沟道内，消毒内窥镜 105 的各种沟道内。

并且，在内窥镜 105 的消毒工序中，以打开状态保持连结于第 1 处理部 110A 的排出口 119 上的托盘 106 的排液阀 133。因此，来自托盘 106 内的排液经排出管路 118 返回药液箱 114 内。因此，在内窥镜 105 的消毒工序中，消毒液在上述路径中循环，消毒托盘 106 内的内窥镜 105 和内窥镜 105 的各种沟道内。另外，有时也可通过药液的药效，不使消毒液循环，暂时保持浸渍状态。

另外，若经过消毒工序的规定时间，则停止泵 P1 的驱动。另外，在通过泵 P2 将托盘 106 内的消毒液经排出管路 118 返回药液箱 114 内的状态下，回收消毒液，消毒工序结束。另外，也可构成为在消毒工序后进行冲洗工序。

并且，在消毒工序结束的时刻，在托盘 106 的托盘侧收发信单元 144 与第 1 主体侧收发信单元 177b 之间，再次开始数据通信。从而，托盘侧收发信单元 144 关闭管路开闭用阀 131a、131b，同时还关闭洗涤、消毒用管 159 的管路。此时，托盘 106 的排液阀 133 与第 1 处理部 110A 的排出口 119 之间的排液管路也关闭。因此，在收纳内窥镜 105 的状态下密闭托盘 106，不会从托盘 106 的外部污染内窥镜 105。

另外，在消毒工序结束后，通过作为托盘搬运部件 125 的传送带 126 和托盘搬运用轨道 127，将保持在密闭状态下的托盘 106 搬运到图 9 中右侧。之后，如图 14A 所示，将托盘 106 搬运到第 2 处理部 110B 的上部位置。另外，如图 14A 所示，在托盘 106 被搬运到第 2 处理部 110B 的上部位置的时刻，室用盖 110C 变为打开状态。

另外，在将托盘 106 搬运到第 2 处理部 110B 的上部位置的时刻，

通过吸附部件 129 吸附托盘 106，同时，轨道控制单元 128 动作，从托盘搬运用轨道 127 中开放托盘 106。

接着，升降用电机 130 动作，如图 14B 所示，由吸附部件 129 吸附的托盘 106b 下降到纵向移动路径 109b 内后，被搬运到第 2 处理部 110B 的内部。另外，将托盘 106 设置在第 2 处理部 110B 的内部的規定设置位置上。此时，在第 2 处理部 110B 的托盘连结部 111B 中的托盘侧管路连结部 124a 的高压蒸气供给管路 123 上连结托盘 106 的右侧面的两个管路开闭用阀 131c、131d 的管路构成部件 135 的管路。

并且，在将托盘 106 配置在第 2 处理部 110B 中的状态下，第 2 主体侧收发信单元 124b 与托盘侧收发信单元 144 之间可靠连接。此时，在将托盘 106 的排液阀 133 连结到第 2 处理部 110B 的排出口上的同时，将排出管路连结于第 2 处理部 110B 的排出口上。

另外，在托盘 106 被设置在第 2 处理部 110B 的内部的设置位置的時刻，吸附部件 129 动作，从吸附部件 129 中开放托盘 106。之后，如图 14C 所示，室用盖 110C 关闭，第 2 处理部 110B 的灭菌工序的准备结束。这里，室用盖 110C 通过室用盖固定部件 60 以可靠耐高压 状态被固定。

在该状态下，开始下面的灭菌工序。此时，在托盘 106 的托盘侧收发信单元 144 与第 2 主体侧收发信单元 124b 之间开始数据通信，通过托盘侧收发信单元 144 开放管路开闭用阀 131c、131d。在灭菌工序中，将托盘 106 的排液阀控制成关闭状态。

下面，将高压釜用水箱 121 内的水提供给高压蒸气发生器 122，由该高压蒸气发生器 122 变换成高压蒸气。另外，将从该高压蒸气发生器 122 提供的高压蒸气经高压蒸气供给管路 123 提供给第 2 处理部 110B 的托盘 106 内，在该托盘 106 内的内窥镜 105 和该内窥镜 105 的各种沟道内进行规定时间的灭菌处理。一旦灭菌处理完成，则开放排液阀 133，在将灭菌处理中使用过的高压蒸气从托盘 106 内经排液阀 133 排出到排液管路后，排出到外部排出口。

另外，若灭菌处理完成，则通过托盘搬运部件 125 从第 2 处理部 110B 中取出托盘 106，搬运到初始的第 1 处理部 110A，干燥托盘 106 内的内窥镜 105。这里，一连串的托盘 106 内的内窥镜 105 的洗涤消毒灭菌处理的各工序全部完成。另外，在本实施方式中虽未图示，但也可将基于真空泵或热风的干燥部件组装在本装置中，在灭菌处理之前或灭菌处理结束后，作为干燥工序来组装。

因此，上述结构可实现如下效果。即，在本实施例的内窥镜洗涤消毒灭菌装置 101 中，在装置主体 102 中一体化组装洗净或洗净消毒内窥镜 105 的第 1 处理单元 112 和灭菌内窥镜 105 的第 2 处理单元 120，所以可降低装置整体的成本。并且，在本实施例中，内窥镜 105 的洗涤消毒灭菌处理的全部工序可通过内窥镜洗涤消毒灭菌装置 101 的主体控制电路 158 来控制，可全部自动进行洗涤消毒灭菌。因此，与将洗净或洗净消毒内窥镜 105 的处理单元与灭菌内窥镜 105 的处理单元分别形成单独的个体装置的情况相比，可小型化装置整体，即使在诊断内窥镜 105 的一般诊断室内也可设置容易进行洗涤、消毒、灭菌各作业的装置 1。

另外，在本实施例中，通过用装置主体 102 内的托盘搬运部件 125 在第 1 处理部 110A 与第 2 处理部 110B 之间搬运内窥镜 105，可缩短在内窥镜诊断的病例之间实施的内窥镜 105 等的洗涤、消毒、灭菌各作业工序所需的时间，可提高内窥镜诊断的效率。并且，如以前那样，也可不在内窥镜 105 等的洗涤、消毒、灭菌的每个作业工序中准备内窥镜 105，可大幅度削减用户的再加工工数。

另外，在本实施例中，共享在装置主体 102 内使用的洗涤消毒灭菌用的托盘 106，并全部自动进行洗涤处理、消毒处理和灭菌处理，所以可小型化装置整体，并大幅度削减制品成本。并且，因为托盘 106 可从装置主体 102 拆装，所以可不使洗涤、消毒、灭菌各个工序和全部工序完成后的内窥镜 105 的状态变化地进行保管。

另外，因为托盘 106 可从装置主体 102 拆装，所以可在相同装置 101 中按顺序处理多个内窥镜等。因此，可提高装置 101 的运转率，可

大幅度削减再加工整体的运行成本。并且，因为共享洗涤消毒灭菌用的托盘 106，全部自动进行内窥镜 105 等的洗涤、消毒、灭菌各作业工序，所以可缩短再加工时间，可进行各病例间的再加工，可高效进行内窥镜检查。

另外，在洗净内窥镜 105 时使用的洗涤液一般使用水或使洗涤剂混合于水来使用，但也可不是保管在洗涤箱 113 中的方法，而是连接于水道管路等上并直接构成给水管路的方法。

另外，在本实施方式中，由第 1 处理部 110A 实施洗涤工序与消毒工序，但也可形成省略消毒部件和消毒工序、仅洗涤工序与灭菌工序动作的装置。

另外，图 15 和图 16 示出本发明的第 4 实施例。本实施例如下变更第 3 实施例(参照图 7 至图 14A-图 14C)的内窥镜洗涤消毒灭菌装置 101 中的托盘 106 的各管路开闭用阀 131 的结构。

即，在第 3 实施例中，示出如下结构，即在主体侧收发信单元 117b、124b 与托盘侧收发信单元 144 之间设置应用利用电波的 RFID(高频自动识别: Radio Frequency Identification)的电路，作为管路开闭用阀 131 的驱动机构。在本实施例中，代之以设置机械式的管路开闭用阀 131 的驱动机构 171。

在本实施例的管路开闭用阀 131 的驱动机构 171 中，在进行管路开闭用阀 131 中的阀体 136 的开闭的柱塞 139 的轴 140 上固定凸轮部件 172。在该凸轮部件 172 中形成半圆形的凸轮面 173。

另外，在管路开闭用阀 131 的管路构成部件 135 的侧面形成销插入口 174。如图 16 所示，在通过卷簧 143 的弹力使管路开闭用阀 131 的阀体 136 抵接于连通口部 137 的周缘的阀座部上、并向关闭方向对连通口部 137 施力的状态下，在与凸轮部件 172 的凸轮面 173 离开面对的位置上配置该销插入口 174。

并且，在内窥镜洗涤消毒灭菌装置 101 的第 1 处理部 110A 的托盘连结部 111A 中的托盘侧管路连结部 117a(第 2 处理部 110B 的托盘连结

部 111B 中的托盘侧管路连结部 124a)附近的壁面中,突设凸轮驱动销 175。凸轮驱动销 175 可插拔地插入管路开闭用阀 131 的管路构成部件 135 的销插入口 174 中。另外,若将凸轮驱动销 175 插入销插入口 174 中,则凸轮驱动销 175 的前端部抵触凸轮部件 172 的凸轮面 173 上。此时,通过凸轮部件 172 的凸轮面 173 的凸轮作用,柱塞 139 的轴 140 在图 15 中向上方移动,将管路开闭用阀 131 切换成开放状态。

下面,说明上述结构的本实施例的作用。在本实施例中,在内窥镜 105 的诊断结束后,将内窥镜 105 安装在托盘 106 上,并且将洗涤、消毒管 159 连接于内窥镜 105 上。之后,在关闭托盘 106 的盖 108 的状态下,将托盘 106 设置在洗净或洗净消毒内窥镜 105 的第 1 处理部 110A 中。

此时,在第 1 处理部 110A 的托盘连结部 111A 中的托盘侧管路连结部 117a 的供给管路 116 上连结托盘 106 的左侧面的两个管路开闭用阀 131a、131b 的管路构成部件 135 的管路。并且,将内窥镜洗涤消毒灭菌装置 101 的第 1 处理部 110A 的托盘连结部 111A 中的托盘侧管路连结部 117a 附近的凸轮驱动销 175 插入销插入口 174 中。这里,通过插入销插入口 174 中的凸轮驱动销 175 的前端部抵触凸轮部件 172 的凸轮面 173,通过凸轮部件 172 的凸轮面 173 的凸轮作用,柱塞 139 的轴 140 在图 15 中向上方移动,将管路开闭用阀 131 切换成开放状态。由此确保洗涤、消毒用管路。同时,还确保洗涤、消毒用管 159 的管路。并且,排液阀 133 的部分也一样将管路开闭用阀 131 切换成开放状态,也确保排液管路。在该状态下,与第 3 实施例一样,进行洗涤工序与消毒工序。

另外,在洗涤工序与消毒工序完成后,通过托盘搬运部件 125 从第 1 处理部 110A 中取出托盘 106。此时,随着从第 1 处理部 110A 中取出托盘 106 的动作,从销插入口 174 中拉出凸轮驱动销 175。因此,在该状态下,如图 16 所示,通过卷簧 143 的弹力,将管路开闭用阀 131 的阀体 136 抵接于连通口部 137 的周缘的阀座部,关闭连通口部 137。此时,同时洗涤、消毒用管 159 的管路也关闭。并且,排液阀 133 也关闭,

托盘 106 在收纳内窥镜 105 的状态下被密闭，所以不会从托盘 106 的外部污染内窥镜 105。

之后，通过托盘搬运部件 125 将托盘 106 搬运到第 2 处理部 110B。另外，与第 3 实施例一样，若将托盘 106 安装在第 2 处理部 110B 内，则在第 2 处理部 110B 的托盘连结部 111B 中的托盘侧管路连结部 124a 的高压蒸气供给管路 123 上连结托盘 106 的右侧面的两个管路开闭用阀 131c、131d 的管路构成部件 135 的管路。此时，将第 2 处理部 110B 的托盘连结部 111B 中的托盘侧管路连结部 124a 附近的凸轮驱动销 175 插入销插入口 174 中。从而，由于凸轮部件 172 的凸轮面 173 的凸轮作用，柱塞 139 的轴 140 在图 15 中向上方移动，将管路开闭用阀 131 切换成开放状态，确保高压蒸气供给用的管路，灭菌工序的准备完成。以后，实施与第 3 实施例一样的工序，全部处理完成。

因此，根据本实施方式，因为设置机械式的管路开闭用阀 131 的驱动机构 171，不采用电驱动电路来作为管路开闭用阀 131 的驱动机构，所以耐热性进一步提高。并且，因为可削减容易变为高温的作为灭菌室的第 2 处理部 110B 附近的电路，所以还可进行高温（例如 140 度左右）的灭菌处理，可随着灭菌温度的高温化而实现灭菌处理的时间缩短、灭菌能力提高等。

并且，因为可简化管路开闭用阀 131 的结构，所以可通过削减构成部件来进一步小型化，同时，可进一步降低装置 101 的成本。

另外，图 17A-17C 表示本发明的第 5 实施例。本实施例如下变更在第 3 实施例（参照图 7 至图 14A-14C）的内窥镜洗涤消毒灭菌装置 101 中的托盘移动路径 109 的纵向移动路径 109b 的内部使托盘 106 升降的部件构成。

即，在本实施例中，如图 17A 所示，在第 2 处理部 110B 中配置利用液体的浮力来使托盘 106 上浮的浮筒 181。并且，在第 2 处理部 110B 的底部设置连结液体管路 182 的一端部的连结口 183。在该连结口 183 中设置用于控制向第 2 处理部 110B 内提供、排出液体的电磁阀 184。

另外,将液体管路 182 的另一端部经流体泵 185 连接在用于保管液体的流体箱 186 中。之后,通过驱动流体泵 185,从流体箱 186 向第 2 处理部 110B 内提供液体,和从第 2 处理部 110B 内排出液体。并且,通过电磁阀 184 来控制向第 2 处理部 110B 内提供、排出液体。从而,调整提供给第 2 处理部 110B 内的液体的增减,调整第 2 处理部 110B 内的浮筒 181 的高度。

另外,在本实施例中,将从第 1 处理部 110A 搬运到第 2 处理部 110B 侧的托盘 106 装载在第 2 处理部 110B 内的浮筒 181 上。之后,在通过浮筒 181 的浮力使托盘 106 从液体上浮起的状态下,通过电磁阀 184 来控制向第 2 处理部 110B 内提供、排出液体,从而在托盘移动路径 109 的纵向移动路径 109b 的内部使托盘 106 升降。

下面,说明上述结构的本实施例的作用。在本实施例中,在第 1 处理部 110A 完成与第 5 实施例一样的洗涤、消毒工序的时刻,开放电磁阀 184,同时,流体泵 185 动作。从而,向第 2 处理部 110B 内提供流体箱 186 中保管的液体,浮筒 181 上升。此时,浮筒 181 上升到与传送带 126 大致水平的位置上。

之后,通过托盘搬运部件 125 将托盘 106 搬运到第 2 处理部 110B 的上部。之后,通过在托盘搬运用轨道 127 的终端位置,轨道控制单元 128 开放托盘 106,从而如图 17A 所示,将托盘 106 设置在浮筒 181 上。

接着,通过向回收第 2 处理部 110B 内的液体的方向驱动流体泵 185,如图 17B 所示,第 2 处理部 110B 内的液面下降,将托盘 106 搬运到第 2 处理部 110B 的下部。

另外,如图 17C 所示,在将托盘 106 设置在第 2 处理部 110B 的内部的规定设置位置的状态下,进行与第 5 实施例一样的灭菌工序。

另外,在灭菌工序结束后,通过由流体泵 185 向第 2 处理部 110B 内提供液体,使第 2 处理部 110B 内的液面上升,从而使浮筒 181 上的托盘 106 上升,进行将托盘 106 返回初始位置上的操作。

因此,根据上述结构实现如下效果。即,根据本实施例,通过使用

流体控制技术来调整第2处理部110B内的液面，使第2处理部110B内的托盘106升降，所以与使用复杂的机械式托盘升降部件的情况相比，可实现装置101的小型化及成本降低、品质稳定。

另外，可与洗涤液或高压蒸气发生用水等共用流体箱186。因此，具有可通过构成部件的削减来实现装置101的进一步小型化或成本降低的效果。

另外，图18表示本发明的第6实施例。本实施例如下变更第3实施例(参照图7至图14A-14C)的内窥镜洗涤消毒灭菌装置101中的托盘106与装置主体102的结构。

即，在本实施例中，在大致箱型的托盘主体102的上部配置兼作灭菌室的托盘191。并且，在装置主体102的盖体103中一体化托盘191的托盘盖192。

另外，在托盘191的附近配置第2主体侧收发信单元124b。另外，在本实施例中，没有第5实施例的托盘搬运部件125，除此之外的托盘主体的管路开闭阀131、或各种收发信单元、洗涤单元、灭菌单元的结构、构成与第3实施例和第6实施例一样。

并且，在本实施方式中，将托盘191的托盘主体可拆装地联结于装置主体102上。另外，可将预备的托盘191安装在装置主体102上，进一步提高全部工序的效率。

因此，根据上述结构的本实施方式，在装置主体102的上部配置兼作灭菌室的托盘191，在装置主体102的盖体103上一体化托盘191的托盘盖192，所以可进一步小型化内窥镜洗涤消毒灭菌装置101整体，实现成本降低。

并且，可从托盘191中容易取出灭菌完成后的内窥镜105，可进一步削减用户的消毒、灭菌处理工数。

另外，图19和图20A-20C表示本发明的第7实施例。本实施例如下变更第3实施例(参照图7至图14A-14C)的内窥镜洗涤消毒灭菌装置101中的托盘106的管路开闭阀131的结构。

即,在本实施例的托盘 106 中设置若从外部施加压力则打开的止回阀 201。在该止回阀 201 中设置筒状的套管 203。该套管 203 向外突设在形成于托盘 106 侧壁上的液体流入孔 202 的周围。在该套管 203 的前端部形成尖细状的阀支撑部 204。

并且,在套管 203 的内部,设置球状的阀体 205 与卷簧 206。阀体 205 开闭阀支撑部 204 的前端开口部 204a。卷簧 206 在堵塞阀支撑部 204 的前端开口部 204a 的方向向阀体 205 施力。

另外,在装置主体 102 的第 1 处理部 110A 和第 2 处理部 110B 中设置图 20A、20B 所示的托盘连结用连接器 207。在该连接器 207 中设置可拆装地连结于止回阀 201 的套管 203 上的连接器主体 208。在该连接器主体 208 的轴心部突设棒状的操作杆 209。将该操作杆 209 插入阀支撑部 204 的前端开口部 204a 内。

之后,在将托盘 106 设置在装置主体 102 的第 1 处理部 110A 或第 2 处理部 110B 中的情况下,如图 20C 所示,在插入的状态下将托盘 106 的止回阀 201 连结于第 1 处理部 110A 或第 2 处理部 110B 的连接器 207 上。此时,将连接器 207 的操作杆 209 插入止回阀 201 中的阀支撑部 204 的前端开口部 204a 内。由此,反抗卷簧 206 的弹力,在离开阀支撑部 204 的前端开口部 204a 的方向压入止回阀 201 的阀体 205。因此,因为阀支撑部 204 的前端开口部 204a 被开放,所以将止回阀 201 切换操作到打开状态,确保托盘 106 的流路。

因此,根据上述结构可实现如下效果。即,在本实施例中,在托盘 106 中设置若从外部施加压力则打开的止回阀 201。因此,尽管没有第 3 实施例那样的第 1 主体侧收发信单元 117b、第 2 主体侧收发信单元 124b 等电控制部件,也可简单地向托盘 106 内提供洗涤用或消毒用或灭菌用的液体或气体或蒸气,可简化结构。并且,在将托盘 106 设置在装置主体 102 的第 1 处理部 110A 或第 2 处理部 110B 中的状态之外的情况下,可通过止回阀 201 内的卷簧 206 的弹力,在堵塞阀支撑部 204 的前端开口部 204a 的状态下保持阀体 205。结果,可防止异物混入托盘 106 内。

另外, 托盘 106 的止回阀 201 也可构成为若插入装置主体 102 的连接器 207 则阀打开, 若拔出则阀关闭。另外, 也可以是通过来自压送的液体或气体或蒸气的按压力阀打开、在没有压力的情况下总是关闭的结构。

另外, 图 21 表示第 7 实施例的变形例。在本实施例中, 以覆盖托盘 106 的流体流入口 202 的状态装配形成不通过细菌的孔径(例如 0.2 微粒左右)细微孔的薄膜过滤膜 211。另外, 在将托盘 106 设置在装置主体 102 的第 1 处理部 110A 或第 2 处理部 110B 中时, 仅压送的液体或气体或蒸气通过该薄膜过滤膜 211, 流入托盘 106 的液体流入口 202 中。

另外, 图 22A-22C 表示本发明的第 8 实施例。本实施例如下变更第 3 实施例(参照图 7 至图 14A-14C)的内窥镜洗涤消毒灭菌装置 101 的结构。

即, 在本实施例中, 设置用气体或蒸气通过但细菌或尘埃等异物不通过的膜 221(市售的灭菌袋(pack)的材质等)来覆盖托盘 106 整体的袋 222。另外, 构成为在装置主体 102 的第 1 处理部 110A 与第 2 处理部 110B 之间搬运托盘 106 中、或将托盘 106 搬运到第 2 处理部 110B 后, 由该袋 222 来覆盖托盘 106 整体。这里, 在袋 222 的开口部 222a 的周缘配置热融胶合部 223。

另外, 将袋 222 待机在由传送带 126 从第 1 处理部 110A 搬运的托盘 106 的搬运轨道的终端位置上。之后, 在将传送带 126 搬运的托盘 106 收容在袋 222 内后, 通过在关闭状态下热融胶合热融胶合部 223 来密封袋 222 的开口部 222a。

因此, 在本实施例中, 在洗涤和消毒工序中, 托盘 106 整体不被膜 221 密封。因此, 可在开放环境下对托盘 106 内的内窥镜 105 实施洗涤液的喷射洗涤或对消毒液的浸渍消毒。并且, 在装置主体 102 的第 1 处理部 110A 与第 2 处理部 110B 之间搬运托盘 106 中、或将托盘 106 搬运到第 2 处理部 110B 后, 在将托盘 106 收容在袋 222 内的状态下, 关闭袋 222 的开口部 222a, 热融胶合热融胶合部 223 来进行密封。因此, 在

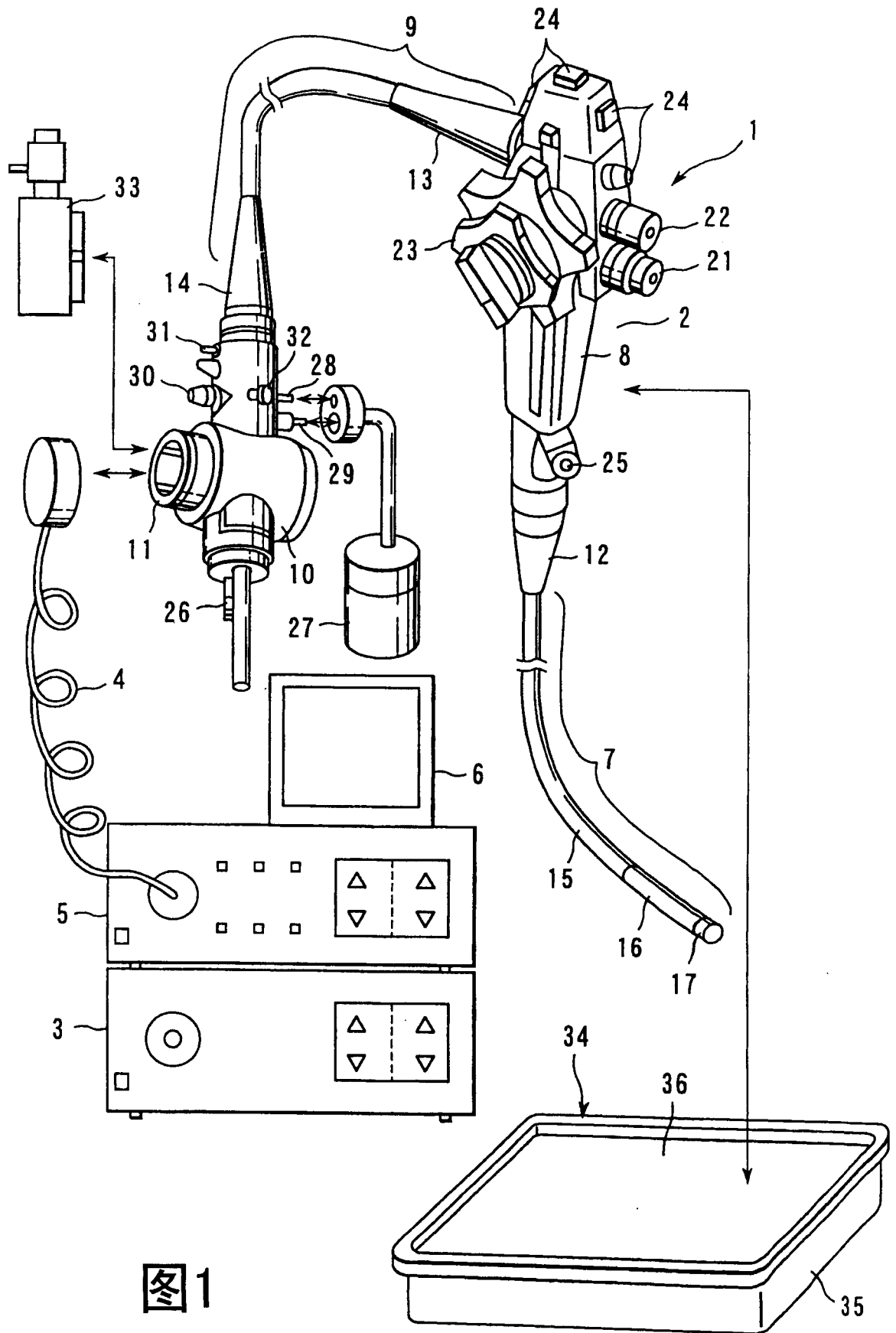
注入高压蒸气之前，可由气体或蒸气通过但细菌或尘埃等异物不通过的膜 221 来覆盖密封托盘 106 整体，可维持灭菌处理后的清洁度。

另外，图 23A-23C 表示第 8 实施例的变形例。本变换例中由片状膜 231 来仅自动覆盖托盘 106 的上面开口部 106a。另外，通过将配置在该片状膜 231 周缘部的热融胶合部 232 热融胶合在托盘 106 的上面开口部 106a 的周缘部上来进行密封。

并且，本发明不限于上述实施例，不用说，在不脱离本发明的精度的范围内可以各种变形来实施。

产业上的可利用性

根据本发明，可得到内窥镜用高温高压蒸气灭菌容器和内窥镜洗涤灭菌装置，在洗涤内窥镜检查等中使用完的内窥镜后，在进行高温高压蒸气灭菌处理的情况下，其作业很容易。



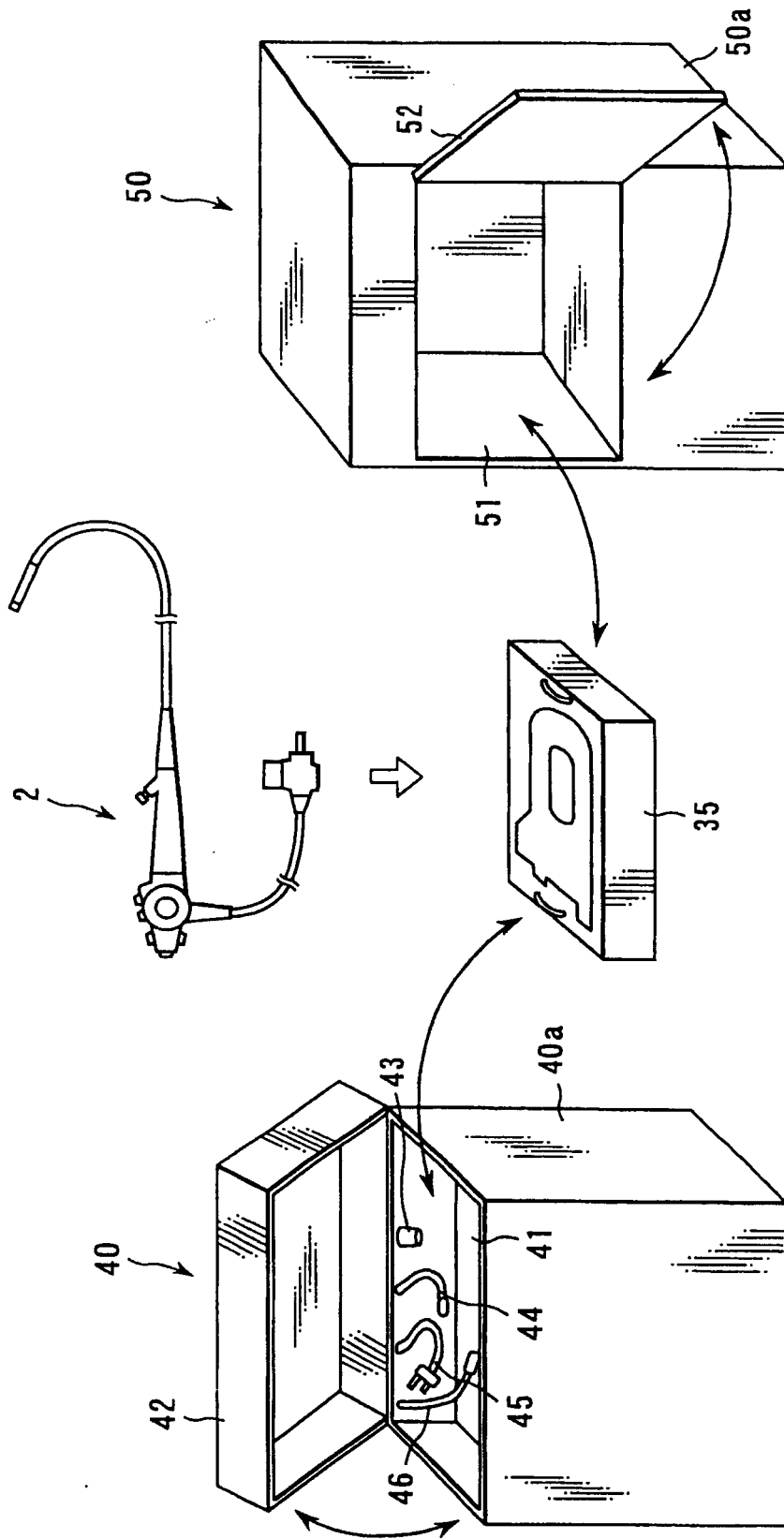


图2

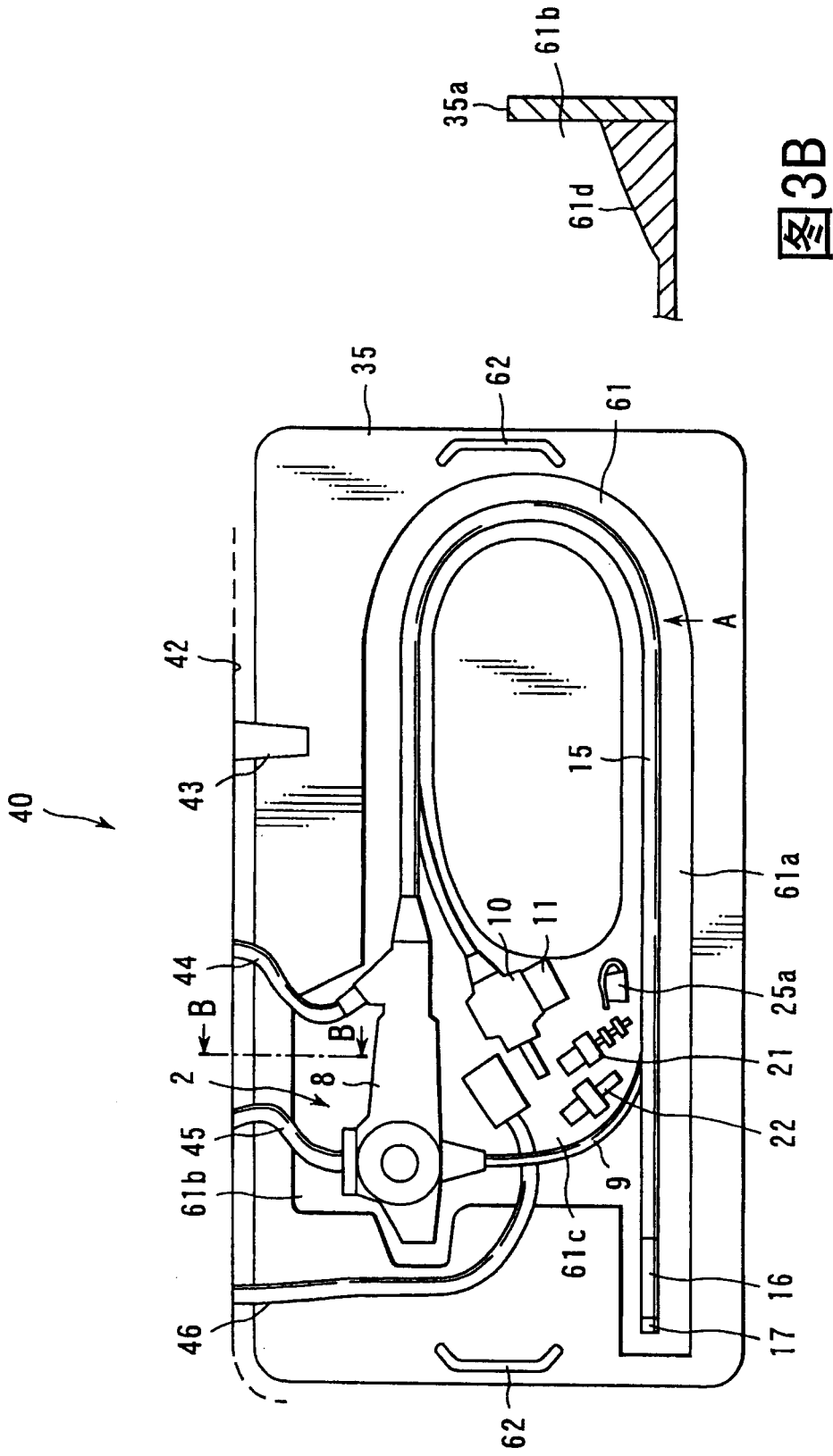


图3A

图3B

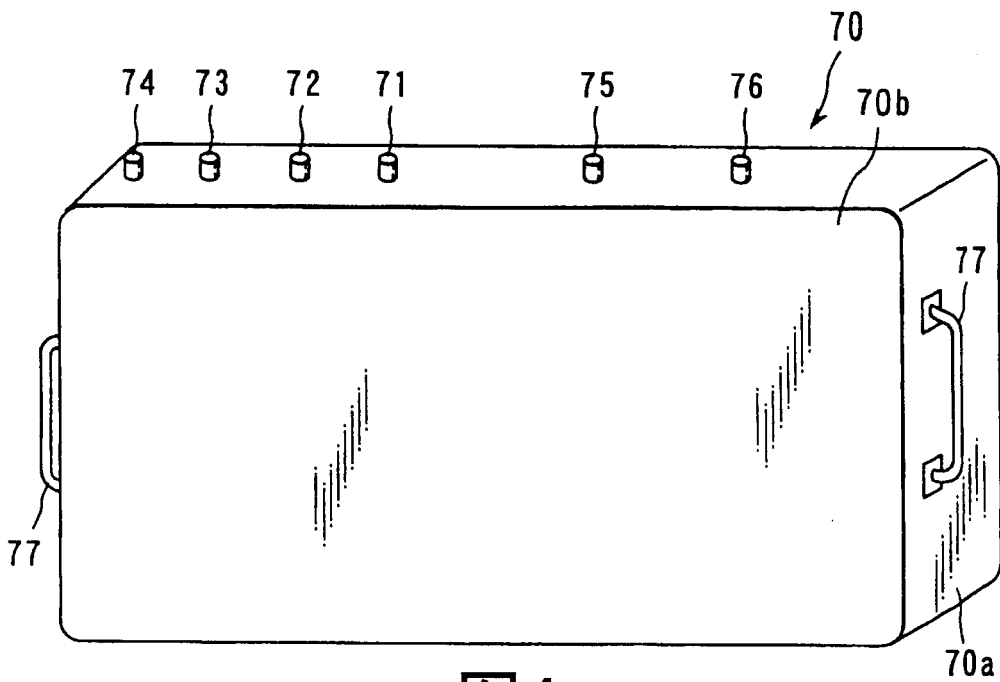


图4

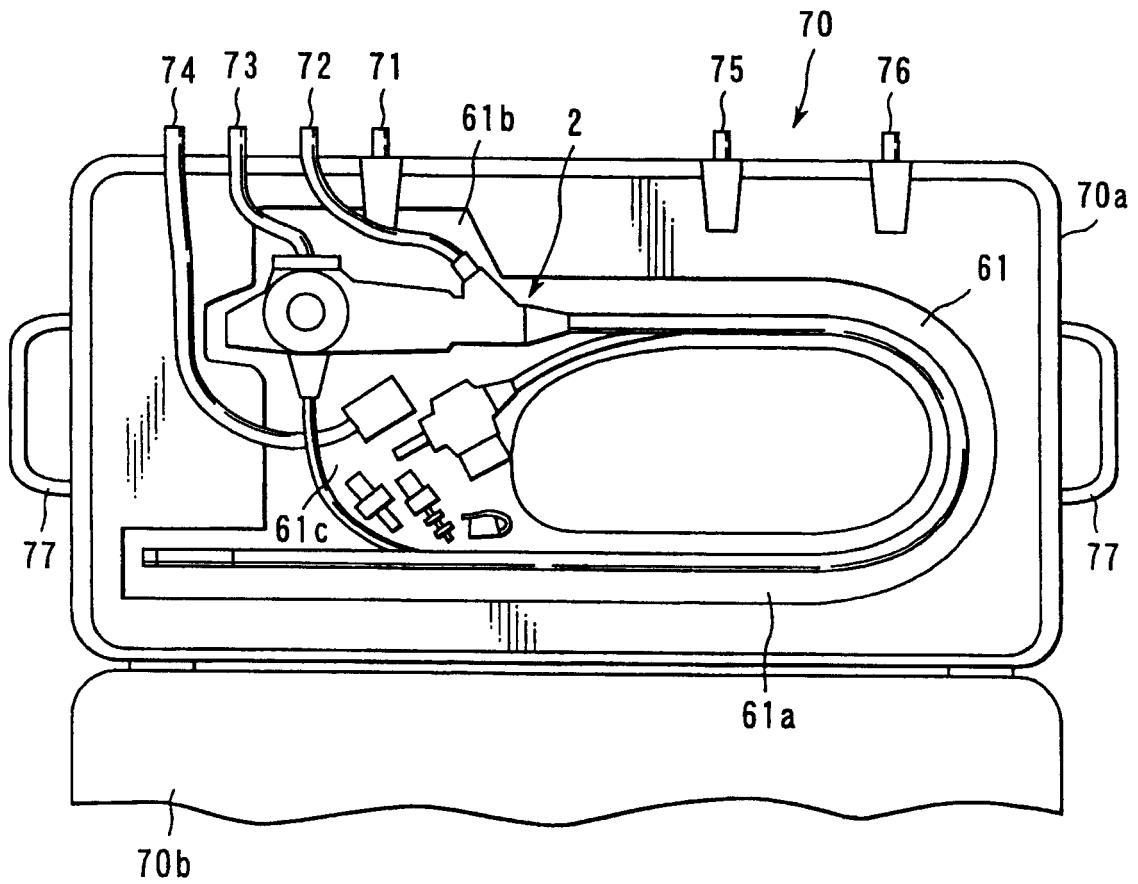


图5

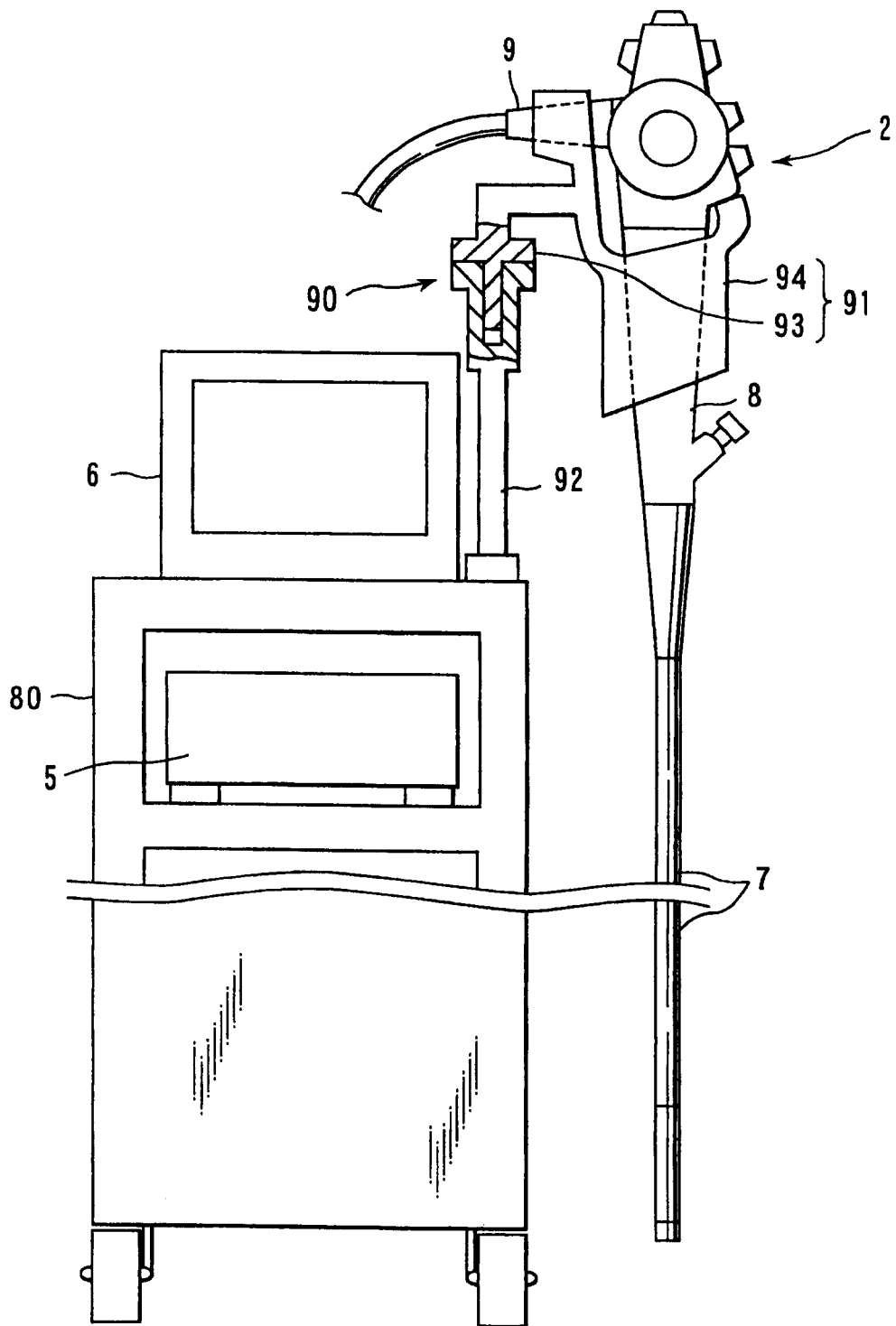


图6

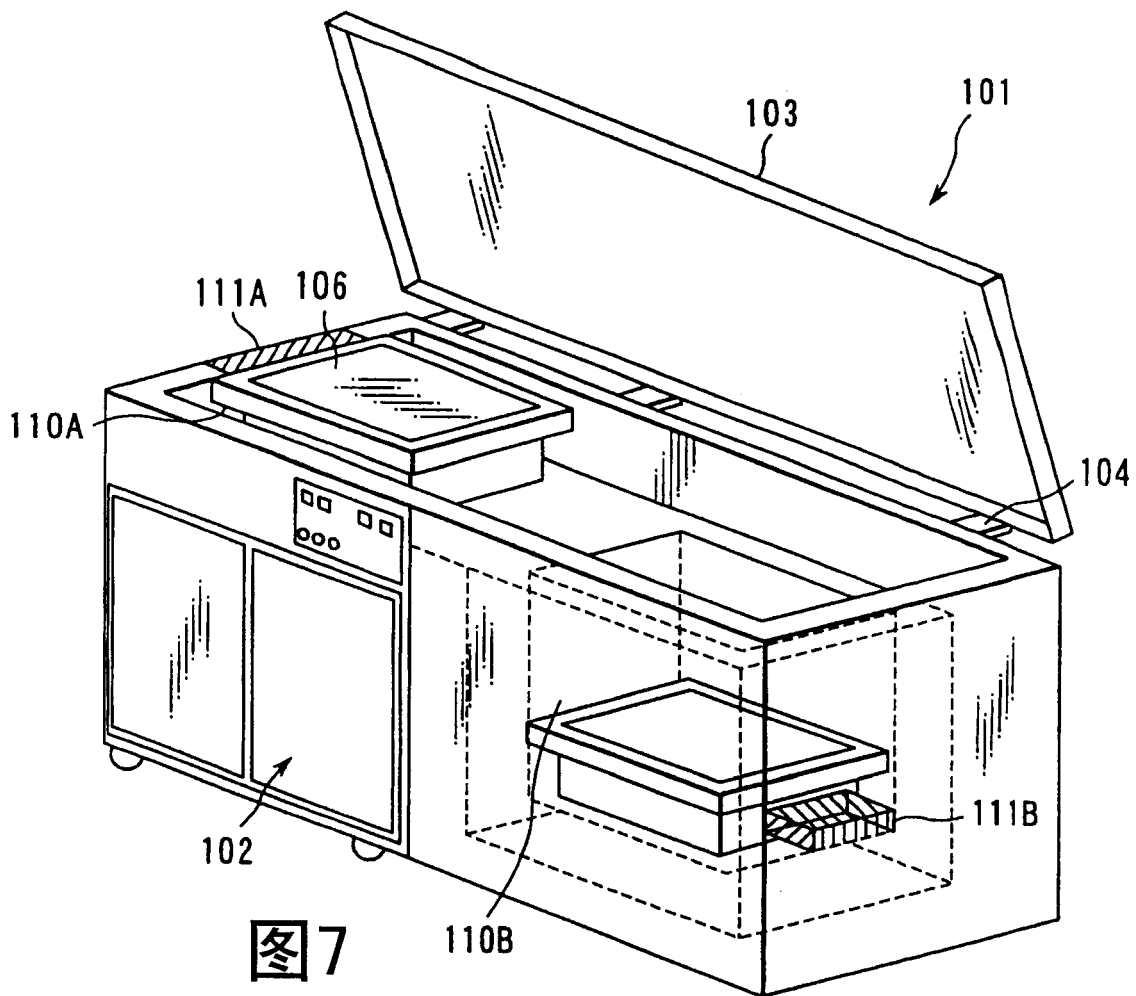


图7

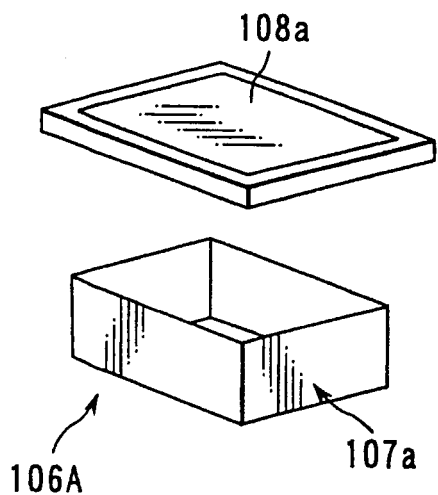


图8A

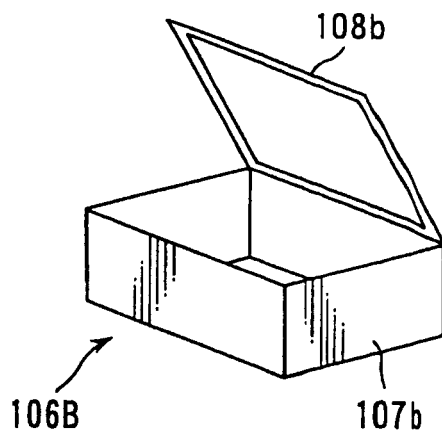


图8B

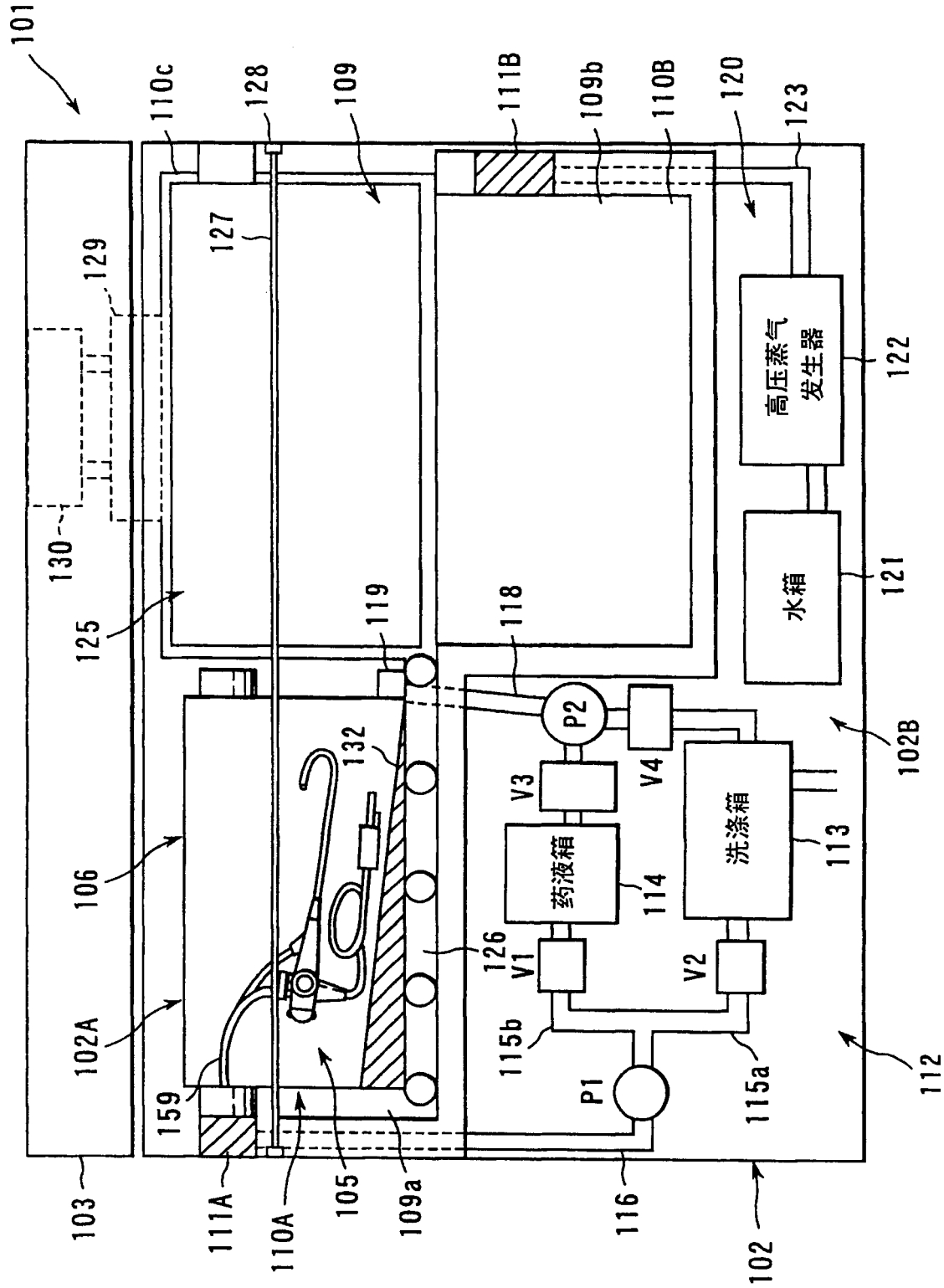


图9

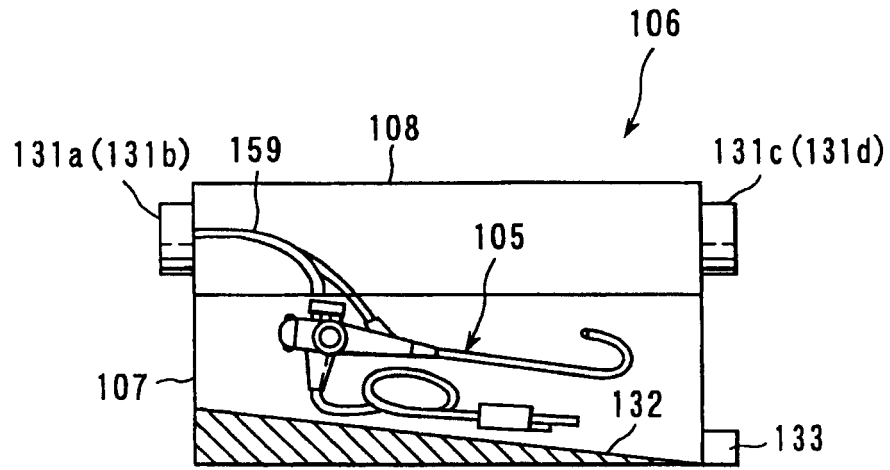


图10A

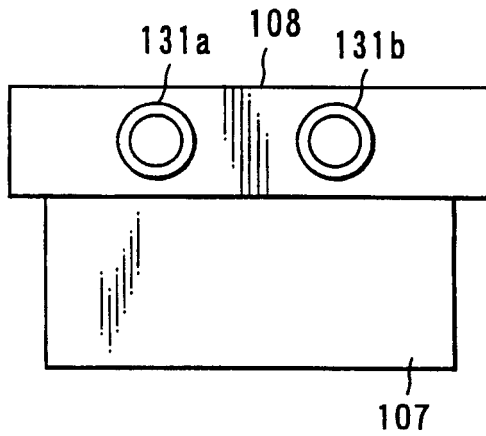


图10B

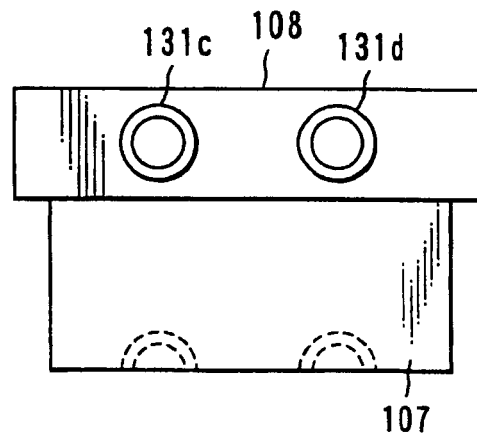
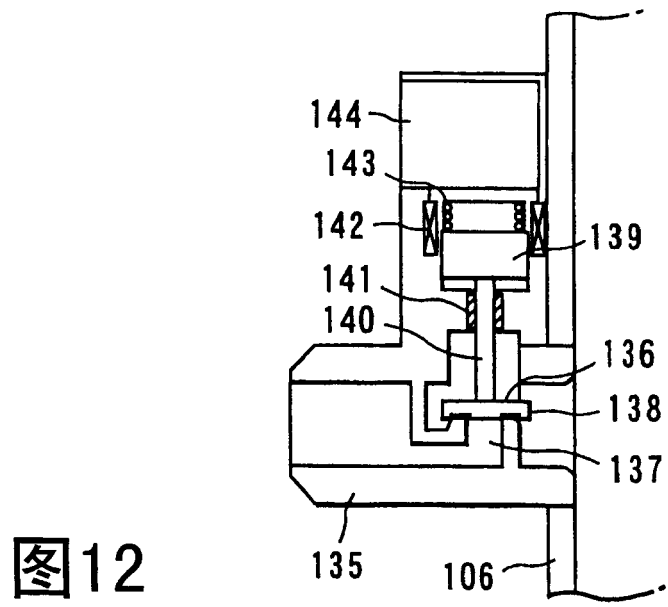
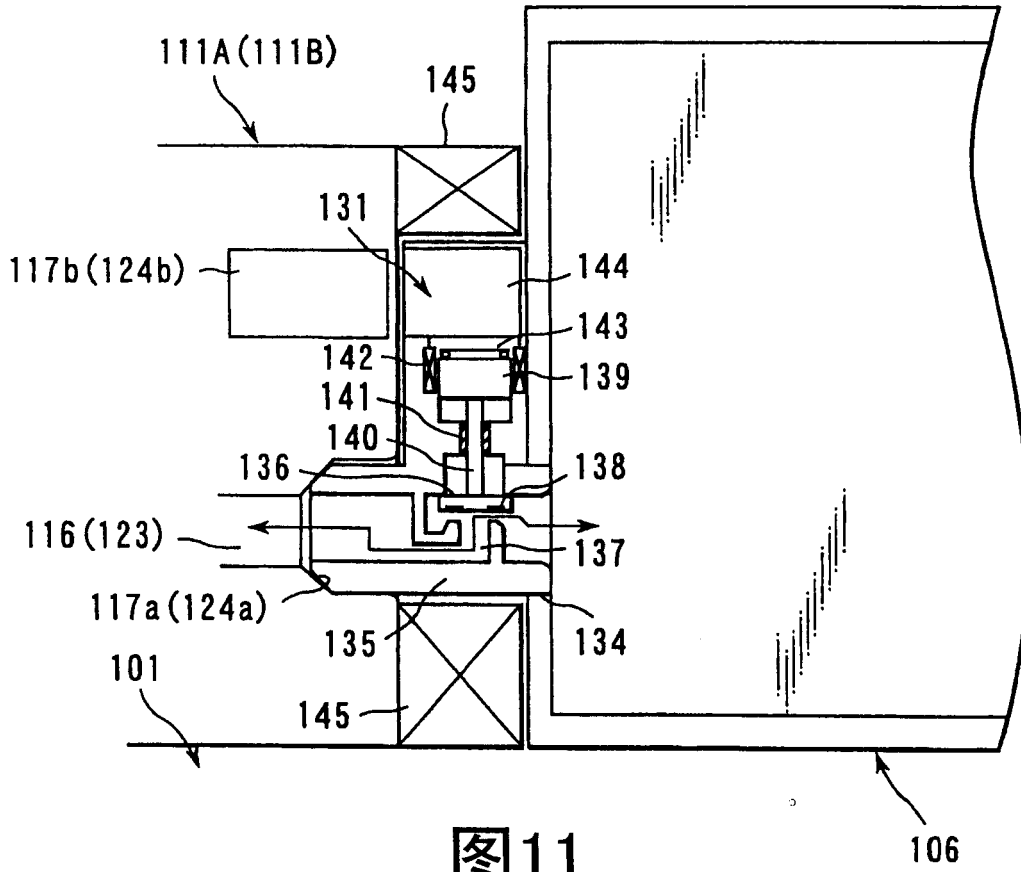


图10C



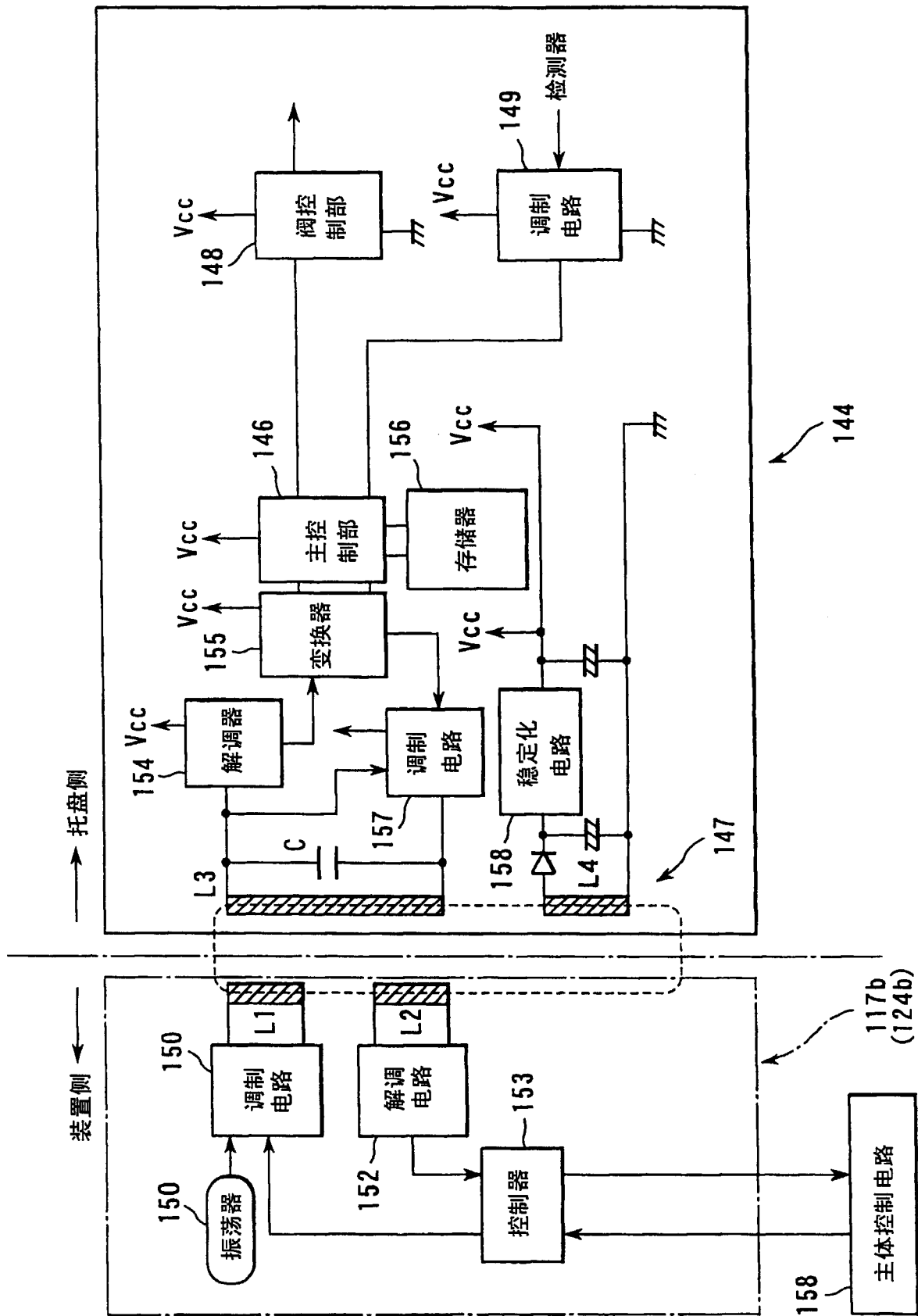
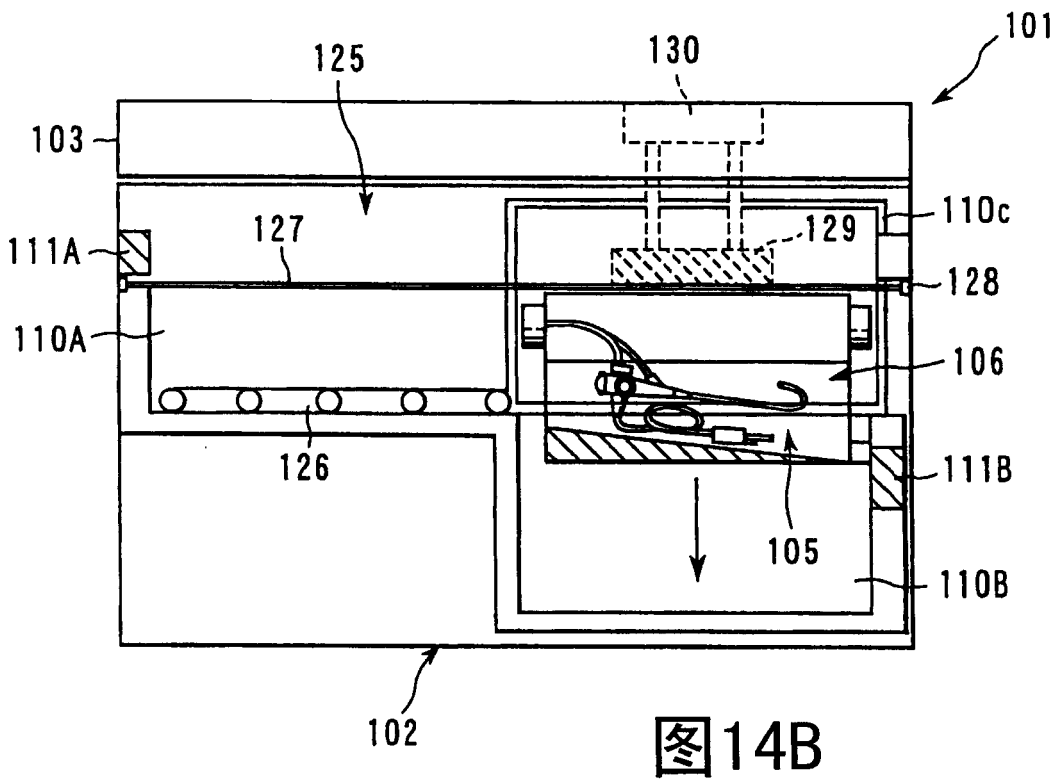
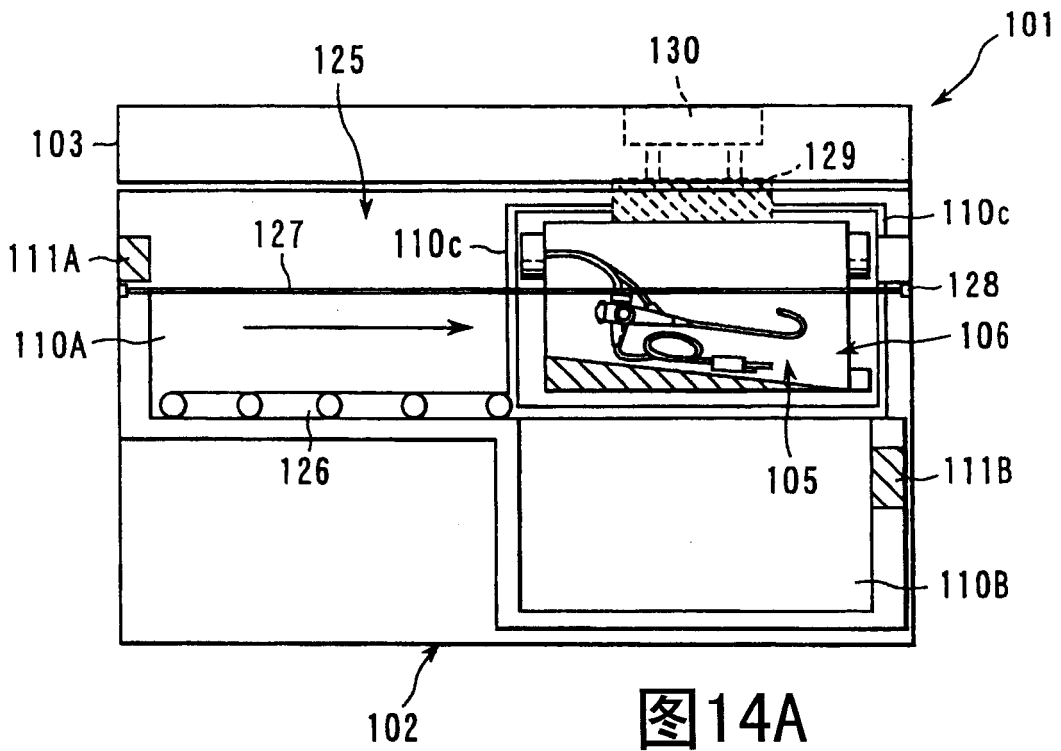


图13



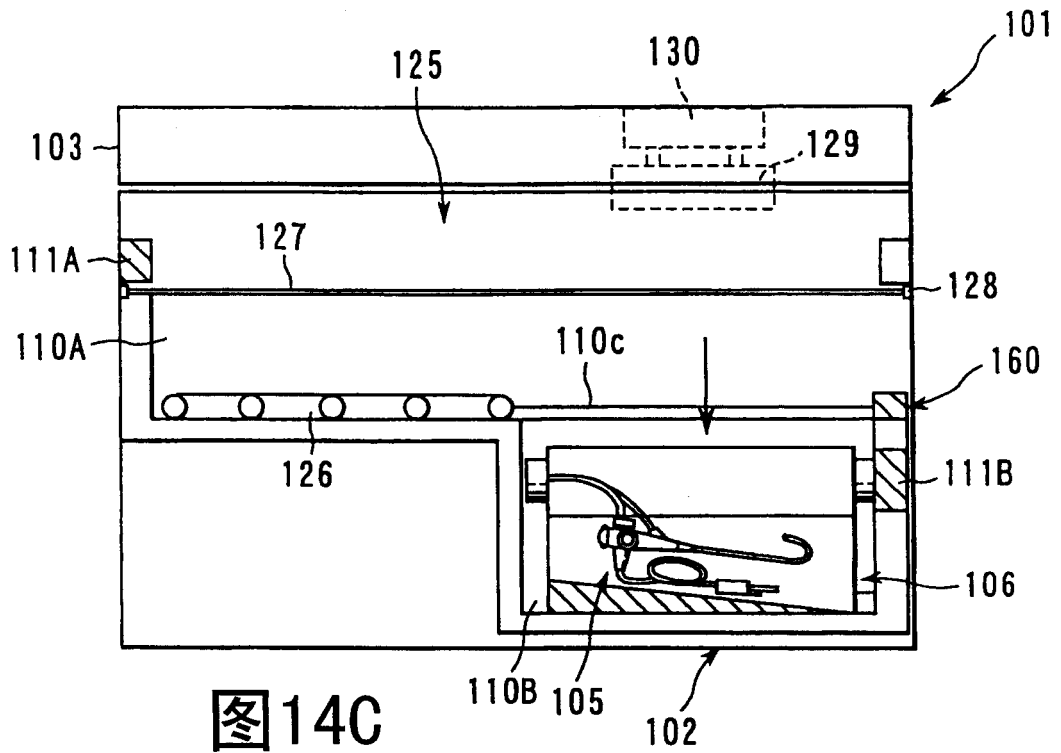


图14C

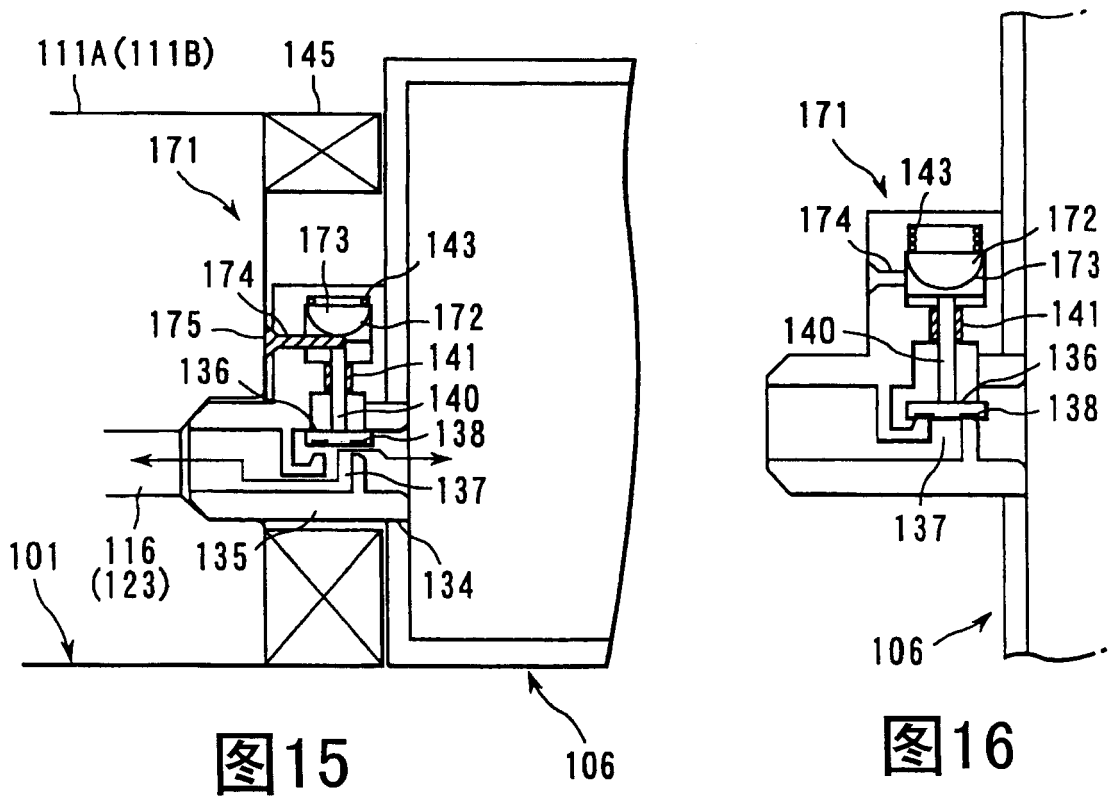


图15

图16

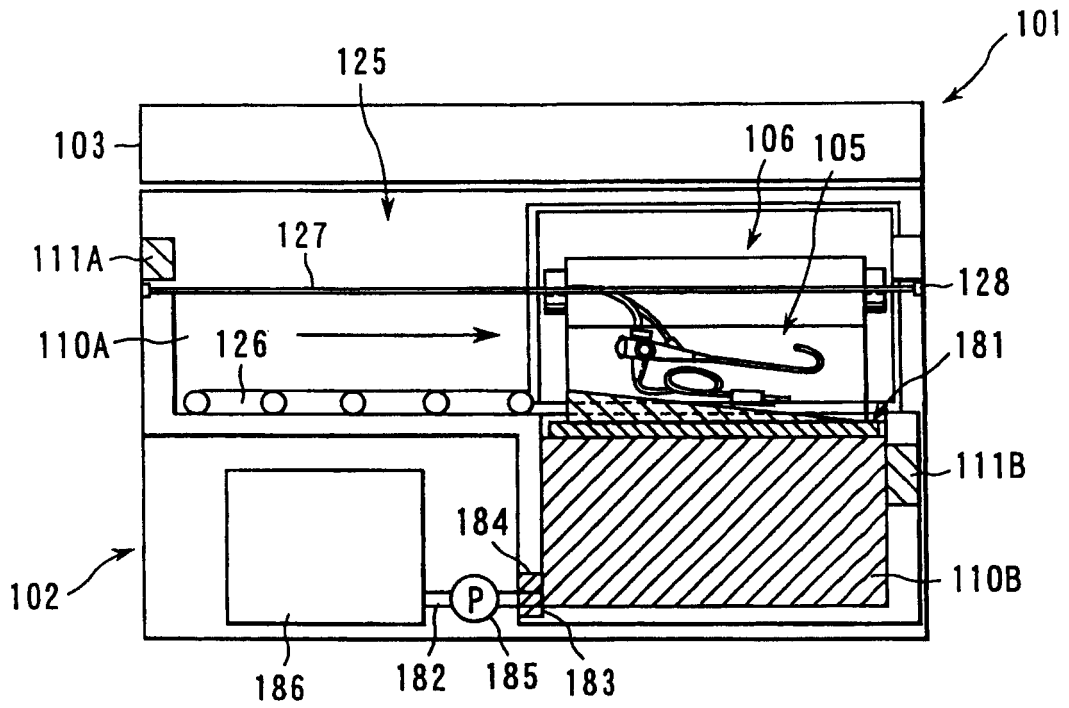


图17A

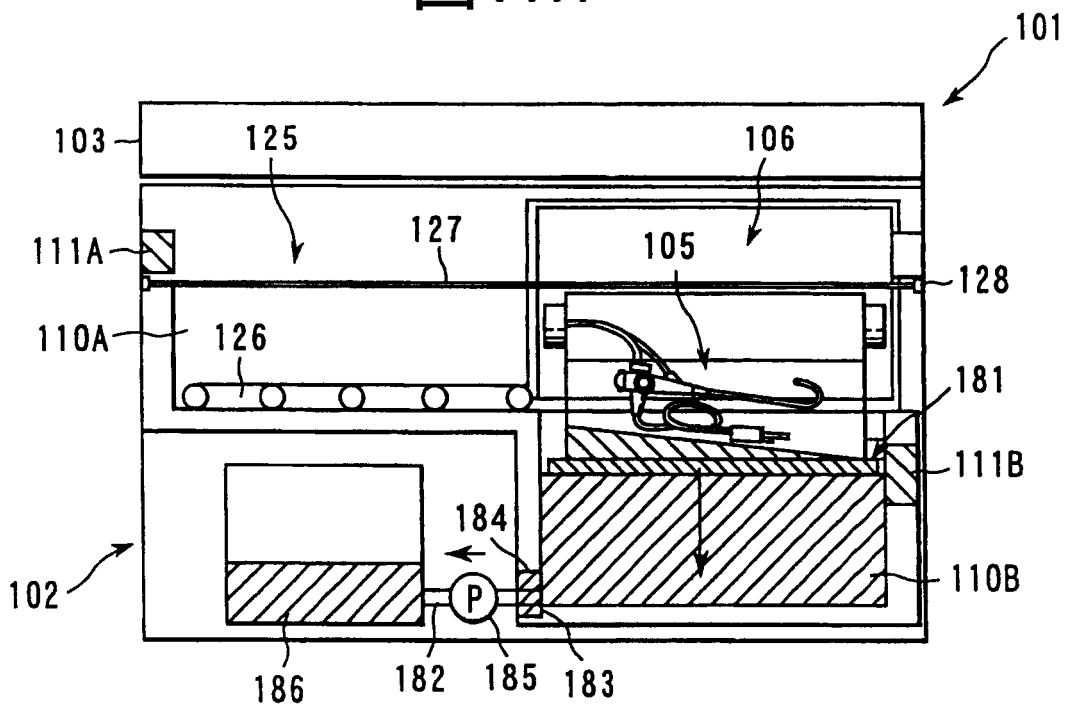


图17B

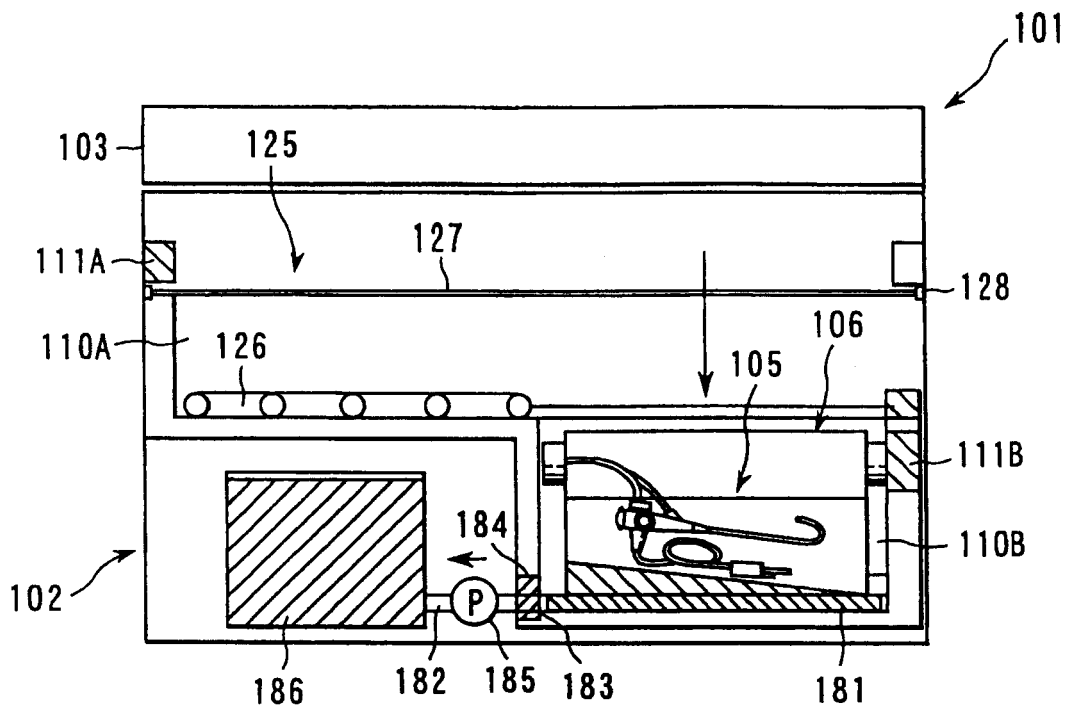


图17C

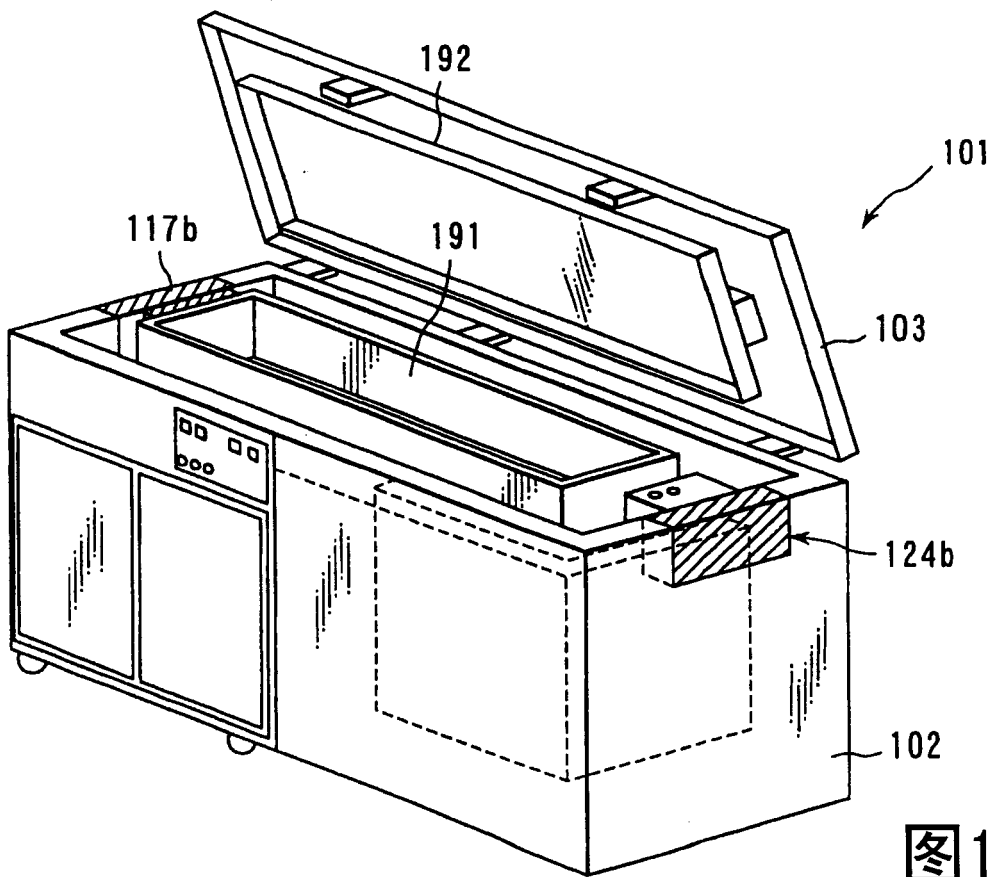


图18

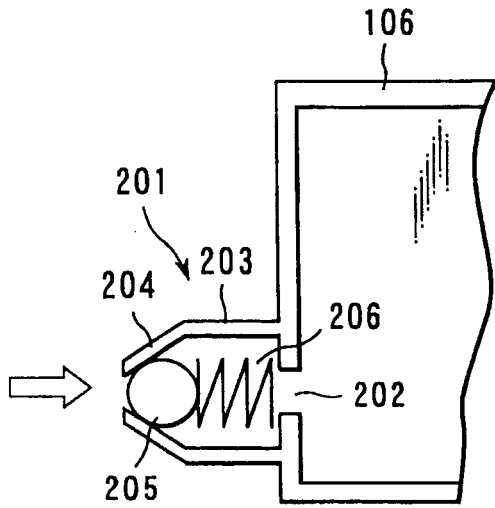


图19

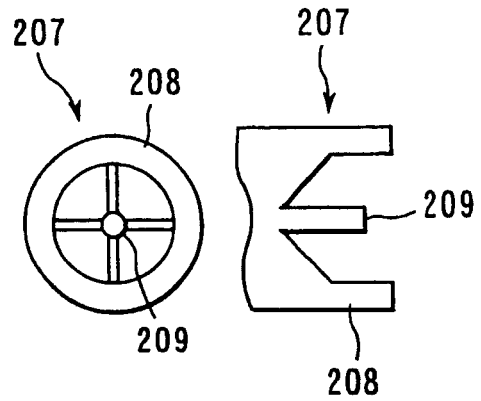


图20A

图20B

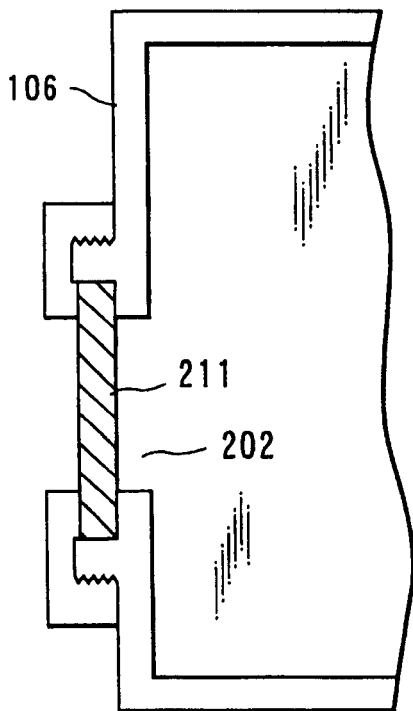


图21

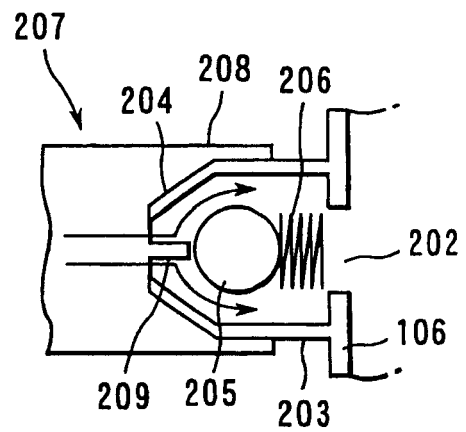


图20C

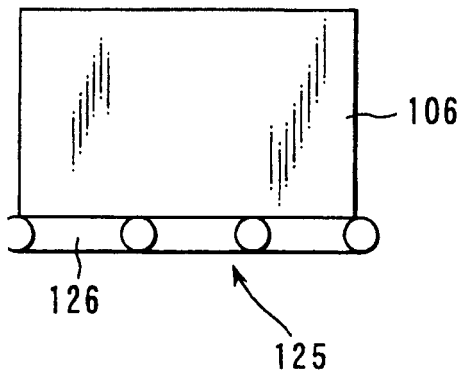


图22A

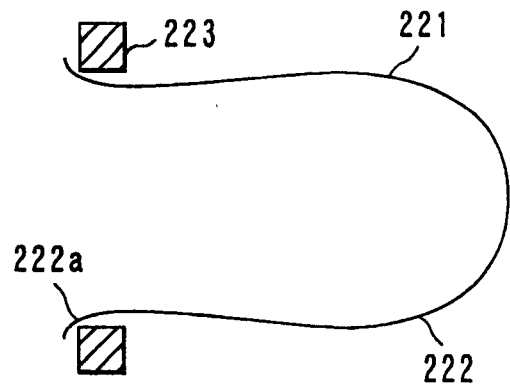


图22B

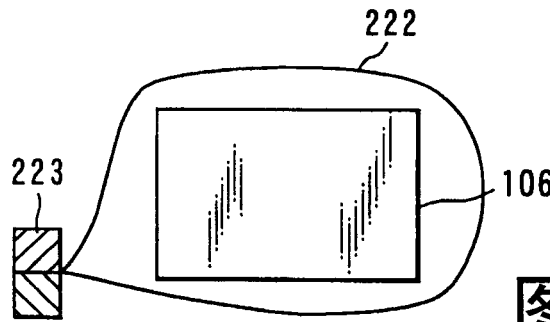


图22C

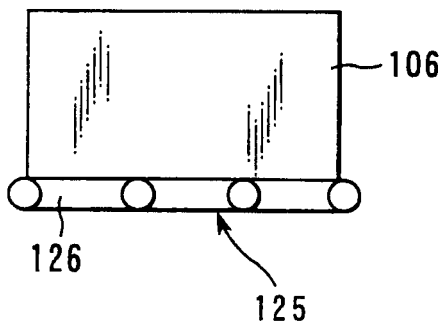


图23A

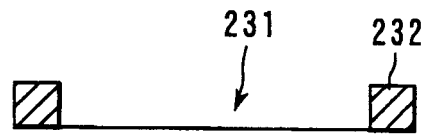


图23B

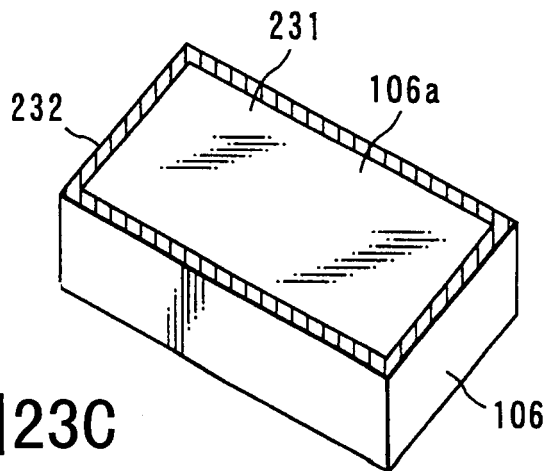


图23C

专利名称(译)	内窥镜用高温高压蒸气灭菌容器及内窥镜洗涤灭菌装置		
公开(公告)号	CN100441139C	公开(公告)日	2008-12-10
申请号	CN02826309.X	申请日	2002-08-26
[标]申请(专利权)人(译)	奥林巴斯株式会社		
申请(专利权)人(译)	奥林巴斯株式会社		
当前申请(专利权)人(译)	奥林巴斯株式会社		
[标]发明人	野口利昭 森山宏树 大岛龙 天野正一 石引康太 森下耕治 二木泰行 长谷川准 中川干彦 吉本羊介 田代芳夫 樋熊政一		
发明人	野口利昭 森山宏树 大岛龙 天野正一 石引康太 森下耕治 二木泰行 长谷川准 中川干彦 吉本羊介 田代芳夫 樋熊政一		
IPC分类号	A61B1/12 A61L2/07 A61L2/24 A61B1/00 A61B19/00 A61L2/06 A61L2/18 A61L2/26 B08B3/00 G02B23/24		
CPC分类号	A61B1/00144 A61B1/123 A61B1/125 A61B2090/701 A61L2/07 A61L2/18 A61L2/24 A61L2/26 A61L2202/122 A61L2202/17 A61L2202/24		
代理人(译)	胡建新		
审查员(译)	王锐		
优先权	2001055146 2001-02-28 JP 2001055612 2001-02-28 JP		
其他公开文献	CN1610517A		
外部链接	Espacenet SIPO		
摘要(译)			

收容内窥镜(2)并进行高温高压蒸气灭菌的内窥镜用高温高压蒸气灭菌容器(35)在收容内窥镜(2)的状态下，可洗涤地收容在洗涤机(40)内。

