



(12)实用新型专利

(10)授权公告号 CN 209018663 U

(45)授权公告日 2019.06.25

(21)申请号 201821224941.3

(22)申请日 2018.08.01

(73)专利权人 无锡市舒康医疗器械有限公司
地址 214216 江苏省无锡市宜兴市和桥镇
闸口海棠西路83号

(72)发明人 程昌保 杨旭峰 陈斌

(74)专利代理机构 南京品智知识产权代理事务
所(普通合伙) 32310
代理人 奚晓宁 陆群

(51)Int.Cl.

A61B 1/00(2006.01)

A61B 1/313(2006.01)

A61B 1/012(2006.01)

(ESM)同样的发明创造已同日申请发明专利

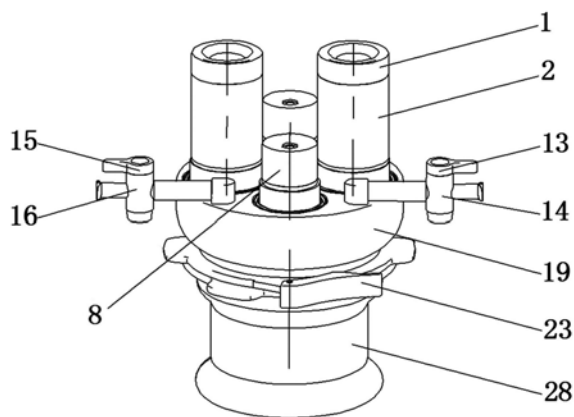
权利要求书2页 说明书6页 附图7页

(54)实用新型名称

一次性腹腔镜软器械鞘管装置

(57)摘要

本实用新型一次性腹腔镜软器械鞘管装置涉及的是一种内窥镜配套手术器械,用于妇科无气腹悬吊式腹腔镜手术及小切口手术中,用来扩展切口术野、保护切口免受损伤和减少切口感染。包括器械导入组件、进排气保护器身、连接锁紧机构和切口路入套;器械导入组件中器械导入套管装置包括固定圈、器械导入套管、阻气上密封套、阻气套管、阻气环、阻气下密封套和连接座;穿刺密封套管装置包括穿刺密封套管、密封垫片、密封固定圈、密封垫圈和密封连接座;进排气保护器身包括进气阀、排气阀、连接底管和进排气环身;连接锁紧机构包括固定环身件、内卡扣板、外卡扣板、锁紧扣;切口路入套包括路入套连接座、路入套外环、路入套通道和路入套置入环。



1. 一次性腹腔镜软器械鞘管装置, 其特征在于, 包括器械导入组件、进排气保护器身、连接锁紧机构和切口路入套;

器械导入组件包括器械导入套管装置和穿刺密封套管装置;

器械导入套管装置包括固定圈、器械导入套管、阻气上密封套、阻气套管、阻气环、阻气下密封套和连接座; 固定圈上部设置有导向锥孔一, 在固定圈下端设置有定位凸台, 器械导入套管上部周边设置有固定圈安装孔一, 阻气上密封套上部周边设置有固定圈安装孔二, 中部设置有安装定位槽二, 固定圈下端的定位凸台安装固定在器械导入套管的固定圈安装孔一和阻气上密封套的固定圈安装孔二内; 阻气上密封套下部设置有阻气舌一, 阻气套管下部设置有阻气舌二, 阻气下密封套内部设置有阻气舌三, 起到单向密封作用; 阻气套管固定安装在阻气上密封套里的安装定位槽一上, 阻气环固定安装在阻气上密封套中部的安装定位槽二上, 阻气下密封套固定安装在连接座上的安装定位槽三上, 器械导入套管固定安装在连接座上的安装定位槽四上;

穿刺密封套管装置包括穿刺密封套管、密封垫片、密封固定圈、密封垫圈和密封连接座;

穿刺密封套管上部设置有导向锥孔二, 密封垫片安装固定在密封固定圈上的安装固定槽二上, 密封垫圈内部设置有阻气舌四, 起到单向密封作用, 密封固定圈安装固定在密封垫圈上, 密封垫圈安装固定在密封连接座的安装定位槽五上, 穿刺密封套管安装固定在密封连接座的安装定位槽六上;

进排气保护器身包括进气阀芯、进气阀座、排气阀芯、排气阀座、连接管、连接底管和进排气环身;

进气阀芯安装在进气阀座上, 构成进气阀; 进气阀座一侧设置有进气口, 进气阀芯与进气口垂直相连; 连接底管一侧设置有连接管安装管, 连接底管上的连接管安装管和进气阀座上的进气阀安装管分别固定安装在连接管的两端; 排气阀座上设置有排气阀芯, 构成排气阀; 排气阀座一侧设置有排气口, 排气阀芯与排气口垂直相连, 连接底管一侧设置有连接管安装管, 连接底管上的连接管安装管和排气阀座上的排气阀安装管分别固定安装在连接管的两端; 进排气环身上部设置有连接套管一和连接套管二; 两个连接底管分别固定密封安装在进气环身上的连接底管安装孔一和连接底管安装孔二内;

连接锁紧机构包括固定环身件、内卡扣板、外卡扣板、锁紧扣、锁紧固定座密封垫圈和锁紧销;

固定环身件上部设置有安装固定槽四, 固定环身件外侧上部设置有压紧凸台, 固定环身件两侧设置有锁紧销孔一, 固定环身件下部设置有安装固定槽五, 安装固定槽五下部设置有安装固定凹槽; 内卡扣板前侧外端设置有内卡扣槽, 外卡扣板前侧内端设置有外卡扣; 进排气环身安装固定在固定环身件上的安装固定槽四内, 通过内卡扣板上的内卡扣槽与外卡扣板上的外卡扣相互卡扣固定安装; 两个锁紧扣上部设置有两个锁紧销孔二, 两个锁紧扣通过锁紧销安装在固定环身件两侧; 锁紧固定座密封垫圈安装固定在固定环身件下部的安装固定槽五上设置的安装固定凹槽内, 增强密封阻气作用;

切口路入套包括路入套连接座、路入套外环、路入套通道和路入套置入环;

路入套连接座下部设置有安装固定槽六; 路入套外环采用热封固定在路入套通道上部设置的路入套通道上端口上, 路入套置入环采用热封固定在路入套通道下部设置的路入套

通道下端口上,路入套外环通过热封与路入套通道固定连接后,固定安装在路入套连接座上的安装固定槽六内。

2.根据权利要求1所述的一次性腹腔镜软器械鞘管装置,其特征在于,所述的两个锁紧扣内侧设置有锁紧槽。

3.根据权利要求1所述的一次性腹腔镜软器械鞘管装置,其特征在于,热封有路入套通道的路入套连接座安装在连接锁紧机构固定环身件下部设置的安装固定槽五内,通过两个锁紧扣上的锁紧槽锁紧在固定环身件外侧上部设置的压紧凸台内固定。

4.根据权利要求1所述的一次性腹腔镜软器械鞘管装置,其特征在于,所述的器械导入套管装置的连接座下部设置有安装固定槽一,器械导入套管装置通过连接座密封安装在进排气环身上部的连接套管一内,安装固定槽一与连接套管一内设置的环状密封凸台一相配合密封。

5.根据权利要求1所述的一次性腹腔镜软器械鞘管装置,其特征在于,所述的穿刺密封套管装置的密封连接座下部设置有安装固定槽三,穿刺密封套管装置通过密封连接座密封安装在进排气环身上部的连接套管二内,安装固定槽三与连接套管二内设置的环状密封凸台二相配合密封。

6.根据权利要求1所述的一次性腹腔镜软器械鞘管装置,其特征在于,进气阀的连接管安装管与连接管和进气阀座上的进气阀安装管水平相连。

7.根据权利要求1所述的一次性腹腔镜软器械鞘管装置,其特征在于,排气阀的连接管安装管与连接管和排气阀座上的排气阀安装孔水平相连。

8.根据权利要求1所述的一次性腹腔镜软器械鞘管装置,其特征在于,进排气环身上部设置的连接套管一至少设有1个。

9.根据权利要求1所述的一次性腹腔镜软器械鞘管装置,其特征在于,进排气环身上部设置的连接套管二至少设有1个。

10.根据权利要求1所述的一次性腹腔镜软器械鞘管装置,其特征在于,连接锁紧机构的锁紧销通过固定环身件上的锁紧销孔一和锁紧扣上的锁紧销孔二,采用铆接固定连接。

一次性腹腔镜软器械鞘管装置

技术领域

[0001] 本实用新型一次性腹腔镜软器械鞘管装置涉及的是一种内窥镜配套手术器械,以及用于妇科无气腹悬吊式腹腔镜手术及小切口手术中,用来扩展切口术野、保护切口免受损伤和减少切口感染。

背景技术

[0002] 目前的一次性保护套往往不能吸除手术中所产生的烟雾,影响视野。也不能注入气体提供良好的手术环境,且密封性差,影响手术效果。另外目前的一次性保护套只能单操作通道,理论上只能进入一个手术器械,或者多个手术器械经过单个操作通道进入腹腔内,相互间干扰、摩擦、碰撞、影响手术者的操作,也增加了器械的磨损和损伤。虽然有多通道切口保护套,但是由于通道器械导入口密封性差容易漏气,造成手术过程中注入腹腔中的气体泄漏,使用安全度不高。另外切口保护套与连接锁紧机构连接结构复杂,使用不方便会影响手术操作。目前切口保护套通常采用软管或硅胶材质,不便于调节高度和角度。

发明内容

[0003] 本实用新型目的是针对上述不足之处提供一种一次性腹腔镜软器械鞘管装置,器械导入组件可设计成单通道、双通道、三通道和四通道。手术时可根据手术中用到的手术器械来选择器械导入组件。器械导入组件采用器械导入套管装置和穿刺密封套管装置两种设计。进排气保护器身采用透明硅胶材质制成,极大的扩展手术视野。进排气保护器身采用进气套管和排气套管两种设计。手术时可从进气套管注气到腹腔内,也可待手术结束时排出气体。连接锁紧机构采用简便实用的锁紧装置设计,连接切口路入套。切口路入套通道采用热塑性聚氨酯弹性体橡胶料薄膜(TPU薄膜)制成,可变高和角度调节,增强了腹腔镜软器械鞘管装置的适用性。

[0004] 一次性腹腔镜软器械鞘管装置是采取以下技术方案实现:

[0005] 一次性腹腔镜软器械鞘管装置包括器械导入组件、进排气保护器身、连接锁紧机构和切口路入套。

[0006] 器械导入组件包括器械导入套管装置和穿刺密封套管装置。器械导入套管装置包括固定圈、器械导入套管、阻气上密封套、阻气套管、阻气环、阻气下密封套和连接座。

[0007] 固定圈上部设置有导向锥孔一,在固定圈下端设置有定位凸台。器械导入套管上部周边设置有固定圈安装孔一。阻气上密封套上部周边设置有固定圈安装孔二,中部设置有安装定位槽二。固定圈下端的定位凸台安装固定在器械导入套管的固定圈安装孔一和阻气上密封套的固定圈安装孔二内。阻气上密封套下部设置有阻气舌一,阻气套管下部设置有阻气舌二,阻气下密封套内部设置有阻气舌三,起到单向密封作用。阻气套管固定安装在阻气上密封套里的安装定位槽一上。阻气环固定安装在阻气上密封套中部的安装定位槽二上。阻气下密封套固定安装在连接座上的安装定位槽三上。器械导入套管固定安装在连接座上的安装定位槽四上。

[0008] 穿刺密封套管装置包括穿刺密封套管、密封垫片、密封固定圈、密封垫圈和密封连接座。

[0009] 穿刺密封套管上部设置有导向锥孔二。密封垫片安装固定在密封固定圈上的安装固定槽二上。密封垫圈内部设置有阻气舌四,起到单向密封作用。密封固定圈安装固定在密封垫圈上。密封垫圈安装固定在密封连接座的安装定位槽五上,穿刺密封套管安装固定在密封连接座的安装定位槽六上。

[0010] 进排气保护器身包括进气阀芯、进气阀座、排气阀芯、排气阀座、连接管、连接底管和进排气环身。

[0011] 进气阀芯安装在进气阀座上,构成进气阀;进气阀座一侧设置有进气口,进气阀芯与进气口垂直相连。连接底管一侧设置有连接管安装管,连接管安装管与连接管和进气阀座上的进气阀安装管水平相连,连接底管上的连接管安装管和进气阀座上的进气阀安装管分别固定安装在连接管的两端。排气阀座上设置有排气阀芯,构成排气阀;排气阀座一侧设置有排气口,排气阀芯与排气口垂直相连。连接底管一侧设置有连接管安装管,连接管安装管与连接管和排气阀座上的排气阀安装孔水平相连,连接底管上的连接管安装管和排气阀座上的排气阀安装管分别固定安装在连接管的两端。进排气环身上部设置有连接套管一和连接套管二。器械导入套管装置的连接座下部的安装固定槽一固定安装在进排气环身上的连接套管一内,密封连接座下部的安装固定槽三固定安装在进排气环身上的连接套管二内。两个连接底管分别固定密封安装在进气环身上的连接底管安装孔一和连接底管安装孔二内。

[0012] 所述的器械导入套管装置的连接座下部设置有安装固定槽一,器械导入套管装置通过连接座密封安装在进排气环身上部的连接套管一内,安装固定槽一与连接套管一内设置的环状密封凸台一相配合密封。所述的穿刺密封套管装置密封连接座下部设置有安装固定槽三,穿刺密封套管装置通过密封连接座密封安装在进排气环身上部的连接套管二内,安装固定槽三与连接套管二内设置的环状密封凸台二相配合密封。

[0013] 连接锁紧机构包括固定环身件、内卡扣板、外卡扣板、锁紧扣、锁紧固定座密封垫圈和锁紧销。

[0014] 固定环身件上部设置有安装固定槽四,固定环身件外侧上部设置有压紧凸台,固定环身件两侧设置有锁紧销孔一,固定环身件下部设置有安装固定槽五,安装固定槽五下部设置有安装固定凹槽。内卡扣板前侧外端设置有内卡扣槽,外卡扣板前侧内端设置有外卡扣,进排气环身安装固定在固定环身件上的安装固定槽四内,通过内卡扣板上的内卡扣槽与外卡扣板上的外卡扣相互卡扣固定安装;两个锁紧扣上设置有两个锁紧销孔二,两个锁紧扣通过锁紧销安装在固定环身件两侧;锁紧固定座密封垫圈安装固定在固定环身件下部的安装固定槽五上设置的安装固定凹槽内,增强密封阻气作用。锁紧销通过固定环身件上的锁紧销孔一和锁紧扣上的锁紧销孔二,采用铆接固定连接。两个锁紧扣内侧设置有锁紧槽。

[0015] 切口路入套包括路入套连接座、路入套外环、路入套通道和路入套置入环。

[0016] 路入套连接座下部设置有安装固定槽六。路入套外环采用热封固定在路入套通道上部设置的路入套通道上端口上,路入套置入环采用热封固定在路入套通道下部设置的路入套通道下端口上。路入套外环通过热封与路入套通道固定连接后,固定安装在路入套连

接座上的安装固定槽六内。

[0017] 热封有路入套通道的路入套连接座安装在连接锁紧机构固定环身件下部设置的安装固定槽五内,通过两个锁紧扣上的锁紧槽锁紧在固定环身件外侧上部设置的压紧凸台内固定。

[0018] 器械导入组件通过进排气环身上的连接套管固定连接,切口路入套通过锁紧扣压紧锁定固定在固定环身件上的压紧凸台内,通过器械导入组件、进排气保护器身、连接锁紧机构和切口路入套组成一次性腹腔镜软器械鞘管装置。

[0019] 工作原理

[0020] 一次性腹腔镜软器械鞘管装置是一种内窥镜配套手术器械,首先在病人软组织小切口中,将一次性腹腔镜软器械鞘管装置的置入环放入病人软组织小切口中,路入套外环采用凹圆弧设计,可方便的固定在切口上。由于进排气保护器身设置有进气套管和排气套管,可以方便实现注气、密封、排气等功能。手术时打开进气阀上的阀门开关,气体通过进气套管、进排气保护器身、切口路入套注入病人腹腔中,使病人腹腔鼓起,关闭阀门开关。由于器械导入组件设置有多种规格,方便根据手术自行选择。手术中手术器械从一次性腹腔镜软器械鞘管装置的器械导入组件的器械导入套管装置和穿刺密封套管装置中进入经过排气保护器身、切口路入套进入病人腹腔中,由于器械导入组件设置有阻气密封套和阻气舌密封,注入腹腔中气体不会泄漏,手术结束后将手术器械从一次性腹腔镜软器械鞘管装置的器械导入套管装置和穿刺密封套管装置中取出,打开排气阀门开关,将病人腹腔中注入气体排出体外,待注入气体排出后,即可将一次性腹腔镜软器械鞘管装置的置入环从病人切口中取出。

[0021] 一次性腹腔镜软器械鞘管装置设计合理,结构紧凑、使用安全、有效,在临床手术中能极大地减少伤口面积,大大缩短手术时间,减少患者的出血和术后感染,同时提高手术质量。一次性腹腔镜软器械鞘管装置具有保护切口,避免术中污染,减少患者术后切口感染。使用简便,手术中能有效地隔离切口组织与腹腔内脏的接触,大大降低手术切口并发症。一次性腹腔镜软器械鞘管装置是一种内窥镜配套手术器械,用于妇科无气腹悬吊式腹腔镜手术及小切口手术中,用来扩展切口术野、保护切口免受损伤和减少切口感染。

[0022] 由于一次性腹腔镜软器械鞘管装置的器械导入组件设置有多种规格,方便根据手术自行选择。手术中手术器械可方便地从一次性腹腔镜软器械鞘管装置的器械导入套管装置和穿刺密封套管装置中进入经过排气保护器身、切口路入套进入病人腹腔中,由于器械导入组件设置有阻气密封套和阻气舌密封,注入腹腔中气体不会泄漏,手术结束后将手术器械从一次性腹腔镜软器械鞘管装置的器械导入套管装置和穿刺密封套管装置中取出。

附图说明

[0023] 以下将结合附图对本实用新型作进一步说明:

[0024] 图1是一次性腹腔镜软器械鞘管装置结构示意图;

[0025] 图2是一次性腹腔镜软器械鞘管装置立体图;

[0026] 图3是一次性腹腔镜软器械鞘管装置的器械导入套管装置示意图;

[0027] 图4是一次性腹腔镜软器械鞘管装置的阻气上密封套示意图;

[0028] 图5是一次性腹腔镜软器械鞘管装置的穿刺密封套管装置示意图;

[0029] 图6是一次性腹腔镜软器械鞘管装置的进排气保护器身示意图；

[0030] 图7是一次性腹腔镜软器械鞘管装置的连接锁紧机构示意图；

[0031] 图8是一次性腹腔镜软器械鞘管装置的切口路入套示意图。

[0032] 图中：1、固定圈；2、器械导入套管；3、阻气上密封套；4、阻气套管；5、阻气环；6、阻气下密封套；7、连接座；8、穿刺密封套管；9、密封垫片；10、密封固定圈；11、密封垫圈；12、密封连接座；13、进气阀芯；14、进气阀座；15、排气阀芯；16、排气阀座；17、连接管；18、连接底管；19、进排气环身；20、固定环身件；21、内卡扣板；22、外卡扣板；23、锁紧扣；24、路入套连接座；25、锁紧固定座密封垫圈；26、锁紧销；27、路入套外环；28、路入套通道；29、路入套置入环。

[0033] 1-1、导向锥孔一；1-2、定位凸台；2-1、固定圈安装孔一；3-1、固定圈安装孔二；3-2、安装定位槽一；3-3、安装定位槽二；3-4、阻气舌一；4-1、阻气舌二；6-1、阻气舌三；7-1、安装定位槽三；7-2、安装定位槽四；7-3、安装固定槽一；8-1、导向锥孔二；10-1、安装固定槽二；11-1、阻气舌四；12-1、安装定位槽五；12-2、安装定位槽六；12-3、安装固定槽三；14-1、进气口；14-2、进气阀安装管；16-1、排气口；16-2、排气阀安装孔；18-1、连接管安装管；19-1、连接底管安装孔一；19-2、连接套管一；19-3、连接底管安装孔二；19-4、连接套管二；19-5、环状密封凸台一；19-6、环状密封凸台二；20-1、安装固定槽四；20-2、压紧凸台；20-3、锁紧销孔一；20-4、安装固定槽五；20-5、安装固定凹槽；21-1、内卡扣槽；22-1、外卡扣；23-1、锁紧销孔二；23-2、锁紧槽；24-1、安装固定槽六；28-1路入套通道上端口；28-2路入套通道下端口。

具体实施方式

[0034] 参照附图1~8，一次性腹腔镜软器械鞘管装置包括器械导入组件、进排气保护器身、连接锁紧机构、切口路入套。

[0035] 器械导入组件包括器械导入套管装置和穿刺密封套管装置。器械导入套管装置包括固定圈1、器械导入套管2、阻气上密封套3、阻气套管4、阻气环5、阻气下密封套6和连接座7。

[0036] 固定圈1上部设置有导向锥孔一1-1，在固定圈1下端设置有定位凸台1-2。器械导入套管2上部周边设置有固定圈安装孔一2-1。阻气上密封套3上部周边设置有固定圈安装孔二3-1，中部设置有安装定位槽二3-3。固定圈1下端的定位凸台1-2安装固定在器械导入套管2的固定圈安装孔一2-1和阻气上密封套3的固定圈安装孔二3-1内。阻气上密封套3下部设置有阻气舌一3-4，阻气套管4下部设置有阻气舌二4-1，阻气下密封套6内部设置有阻气舌三6-1，起到单向密封作用。阻气套管4固定安装在阻气上密封套3里的安装定位槽一3-2上。阻气环5固定安装在阻气上密封套3中部的安装定位槽二3-3上。阻气下密封套6固定安装在连接座7上的安装定位槽三7-1上。器械导入套管2固定安装在连接座7上的安装定位槽四7-2上。

[0037] 穿刺密封套管装置包括穿刺密封套管8、密封垫片9、密封固定圈10、密封垫圈11和密封连接座12。

[0038] 穿刺密封套管上部设置有导向锥孔二8-1。密封垫片9安装固定在密封固定圈10上的安装固定槽二10-1上。密封垫圈11内部设置有阻气舌四11-1，起到单向密封作用。密封固

定圈10安装固定在密封垫圈11上。密封垫圈11安装固定在密封连接座12的安装定位槽五12-1上,穿刺密封套管8安装固定在密封连接座12的安装定位槽六12-2上。

[0039] 进排气保护器身包括进气阀芯13、进气阀座14、排气阀芯15、排气阀座16、连接管17、连接底管18和进排气环身19。

[0040] 进气阀芯13安装在进气阀座14上,构成进气阀;进气阀座14一侧设置有进气口14-1,进气阀芯13与进气口14-1垂直相连。连接底管18一侧设置有连接管安装管18-1,连接管安装管18-1与连接管17和进气阀座14上的进气阀安装管14-2水平相连,连接底管18上的连接管安装管18-1和进气阀座14上的进气阀安装管14-2分别固定安装在连接管17的两端。排气阀座16上设置有排气阀芯15,构成排气阀;排气阀座16一侧设置有排气口16-1,排气阀芯15与排气口16-1垂直相连。连接底管18一侧设置有连接管安装管18-1,连接管安装管18-1与连接管17和排气阀座16上的排气阀安装孔16-2水平相连,连接底管18上的连接管安装管18-1和排气阀座16上的排气阀安装管16-2分别固定安装在连接管17的两端。进排气环身19上部设置有连接套管一19-2和连接套管二19-4。器械导入套管装置的连接座7下部的安装固定槽一7-3固定安装在进排气环身19上的连接套管一19-2内,密封连接座12下部的安装固定槽三12-3固定安装在进排气环身19上的连接套管二19-4内。两个连接底管18分别固定密封安装在进气环身19上的连接底管安装孔一19-1和连接底管安装孔二19-3内。

[0041] 所述的进排气环身上部设置的连接套管一至少设有1个。

[0042] 所述的进排气环身上部设置的连接套管二至少设有1个。

[0043] 所述的器械导入套管装置的连接座7下部设置有安装固定槽一7-3,器械导入套管装置通过连接座7密封安装在进排气环身19上部的连接套管一19-2内,安装固定槽一7-3与连接套管一19-2内设置的环状密封凸台一19-5相配合密封。所述的穿刺密封套管装置密封连接座12下部设置有安装固定槽三12-3,穿刺密封套管装置通过密封连接座12密封安装在进排气环身19上部的连接套管二19-4内,安装固定槽三12-3与连接套管二19-4内设置的环状密封凸台二19-6相配合密封。

[0044] 连接锁紧机构包括固定环身件20、内卡扣板21、外卡扣板22、锁紧扣23、锁紧固定座密封垫圈25和锁紧销26。

[0045] 固定环身件20上部设置有安装固定槽四20-1,固定环身件20外侧上部设置有压紧凸台20-2,固定环身件20两侧设置有锁紧销孔一20-3,固定环身件20下部设置有安装固定槽五20-4,安装固定槽五20-4下部设置有安装固定凹槽20-5。内卡扣板21前侧外端设置有内卡扣槽21-1,外卡扣板22前侧内端设置有外卡扣22-1。进排气环身19安装固定在固定环身件20上的安装固定槽四20-1内,通过内卡扣板21上的内卡扣槽21-1与外卡扣板22上的外卡扣22-1相互卡扣固定安装。两个锁紧扣23上部设置有两个锁紧销孔二23-1,两个锁紧扣23通过锁紧销26安装在固定环身件20两侧。锁紧固定座密封垫圈25安装固定在固定环身件20下部的安装固定槽五20-4上设置的安装固定凹槽20-5内,增强密封阻气作用。锁紧销26通过固定环身件20上的锁紧销孔一20-3和锁紧扣23上的锁紧销孔二23-1,采用铆接固定连接。所述的两个锁紧扣内侧设置有锁紧槽23-2。

[0046] 切口路入套包括路入套连接座24、路入套外环27、路入套通道28和路入套置入环29。

[0047] 路入套连接座24下部设置有安装固定槽六24-1。路入套外环27采用热封固定在路

入套通道28上部设置的路入套通道上端口28-1上,路入套置入环29采用热封固定在路入套通道28下部设置的路入套通道下端口28-2上。路入套外环27通过热封与路入套通道28固定连接后,固定安装在路入套连接座24上的安装固定槽六24-1内。

[0048] 热封有路入套通道28的路入套连接座24安装在连接锁紧机构固定环身件20下部设置的安装固定槽五20-4内,通过两个锁紧扣23上的锁紧槽23-2锁紧在固定环身件20外侧上部设置的压紧凸台20-2内固定。

[0049] 器械导入组件通过进排气环身19上的连接套管固定连接,切口路入套通过锁紧扣23压紧锁定固定在固定环身件20上的压紧凸台20-2内,通过器械导入组件、进排气保护器身、连接锁紧机构和切口路入套组成一次性腹腔镜软器械鞘管装置。

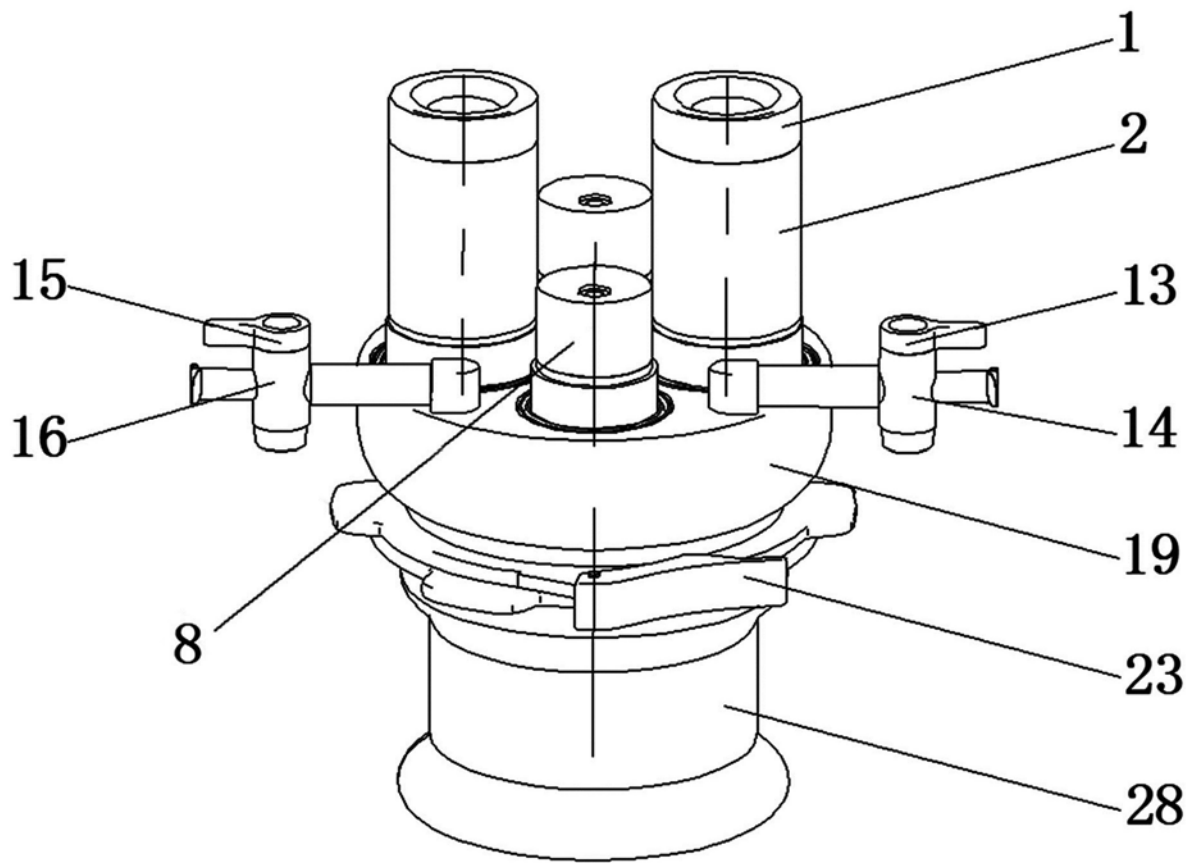


图1

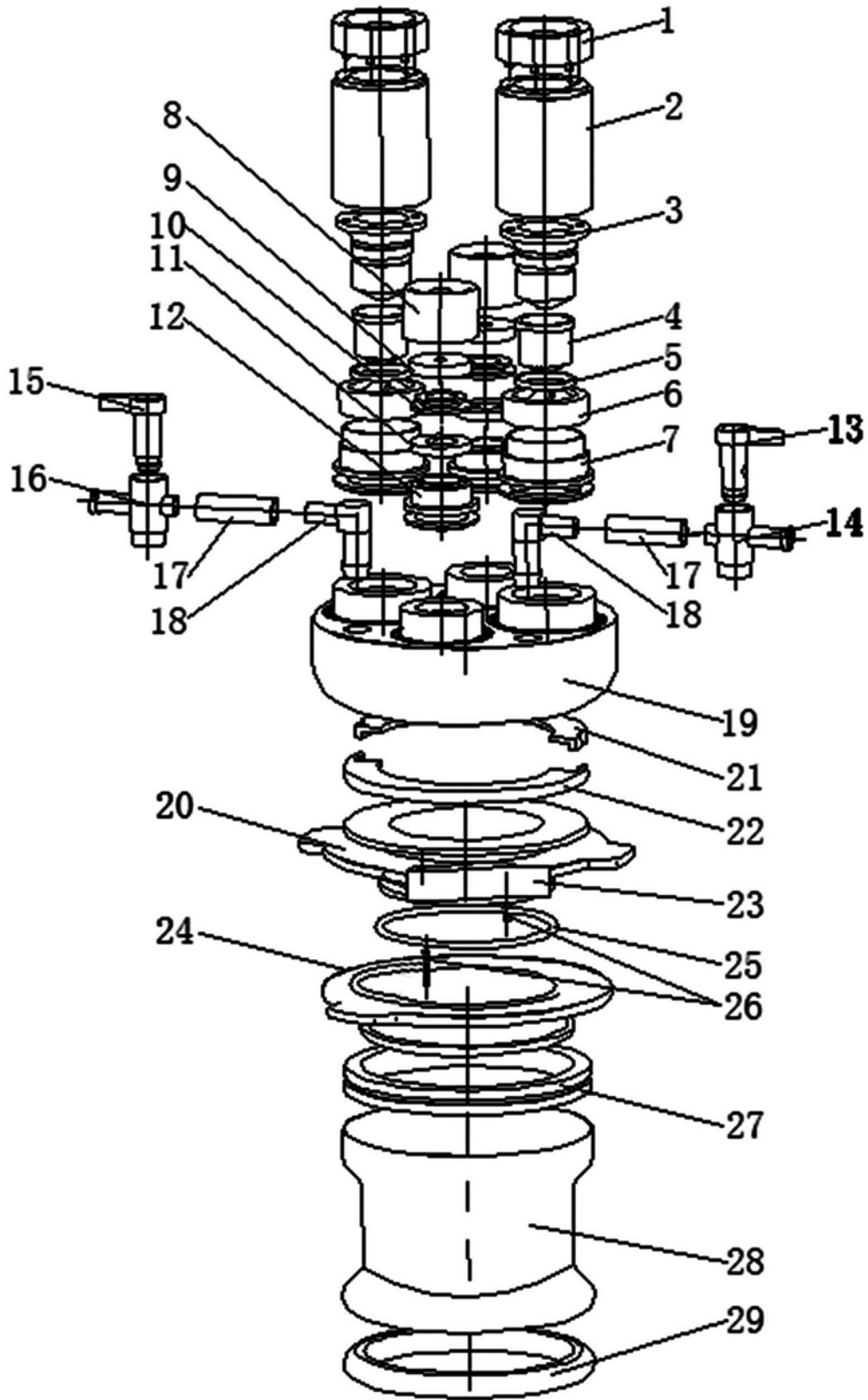


图2

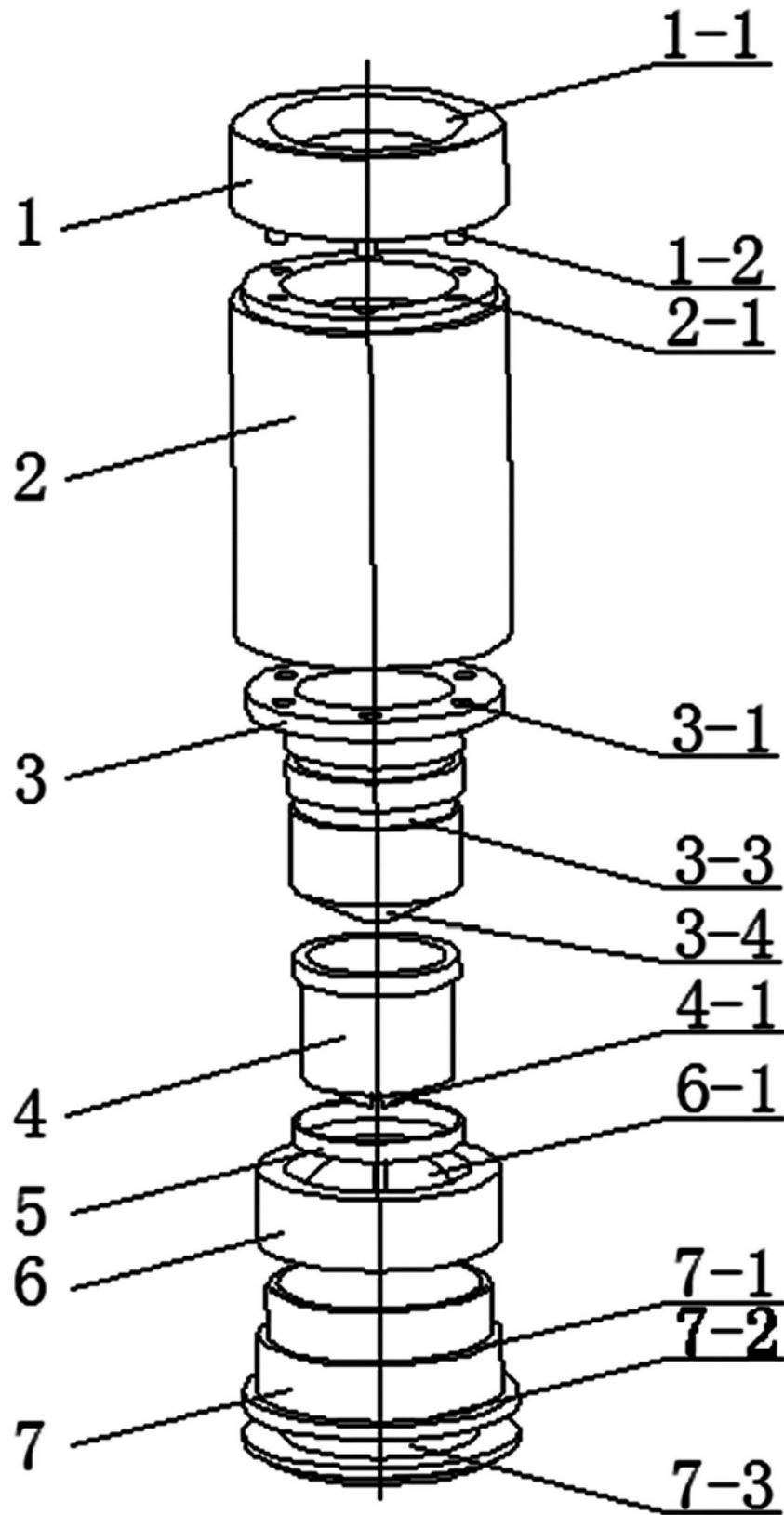


图3

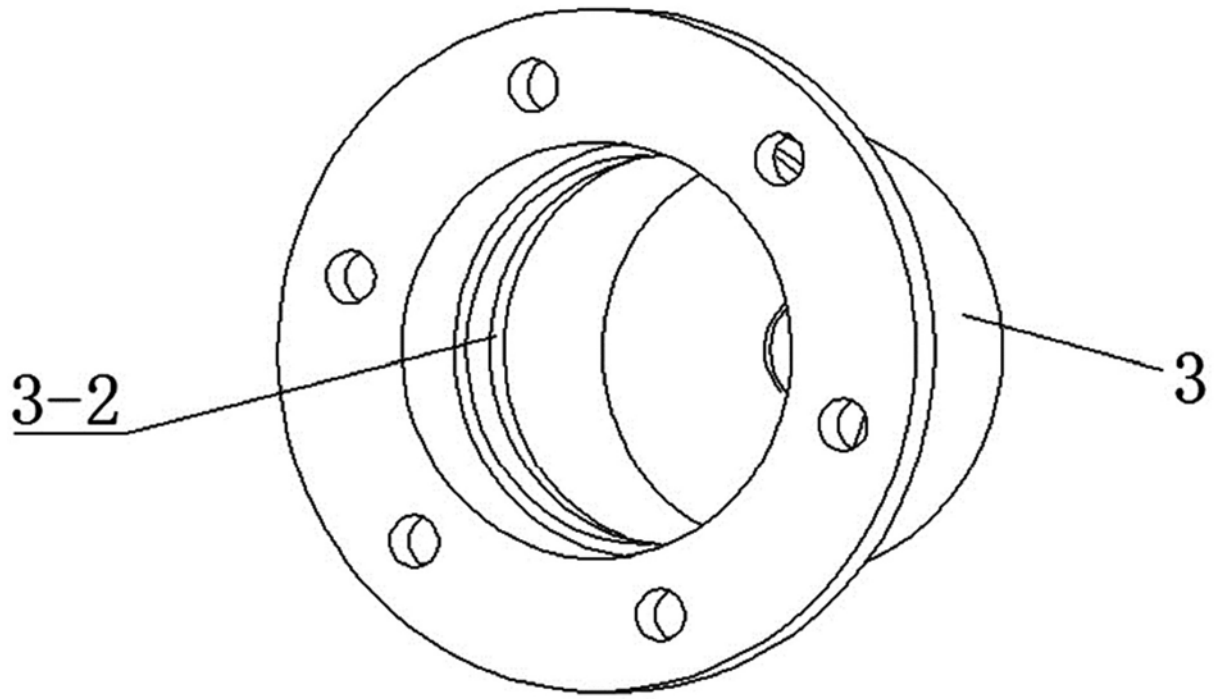


图4

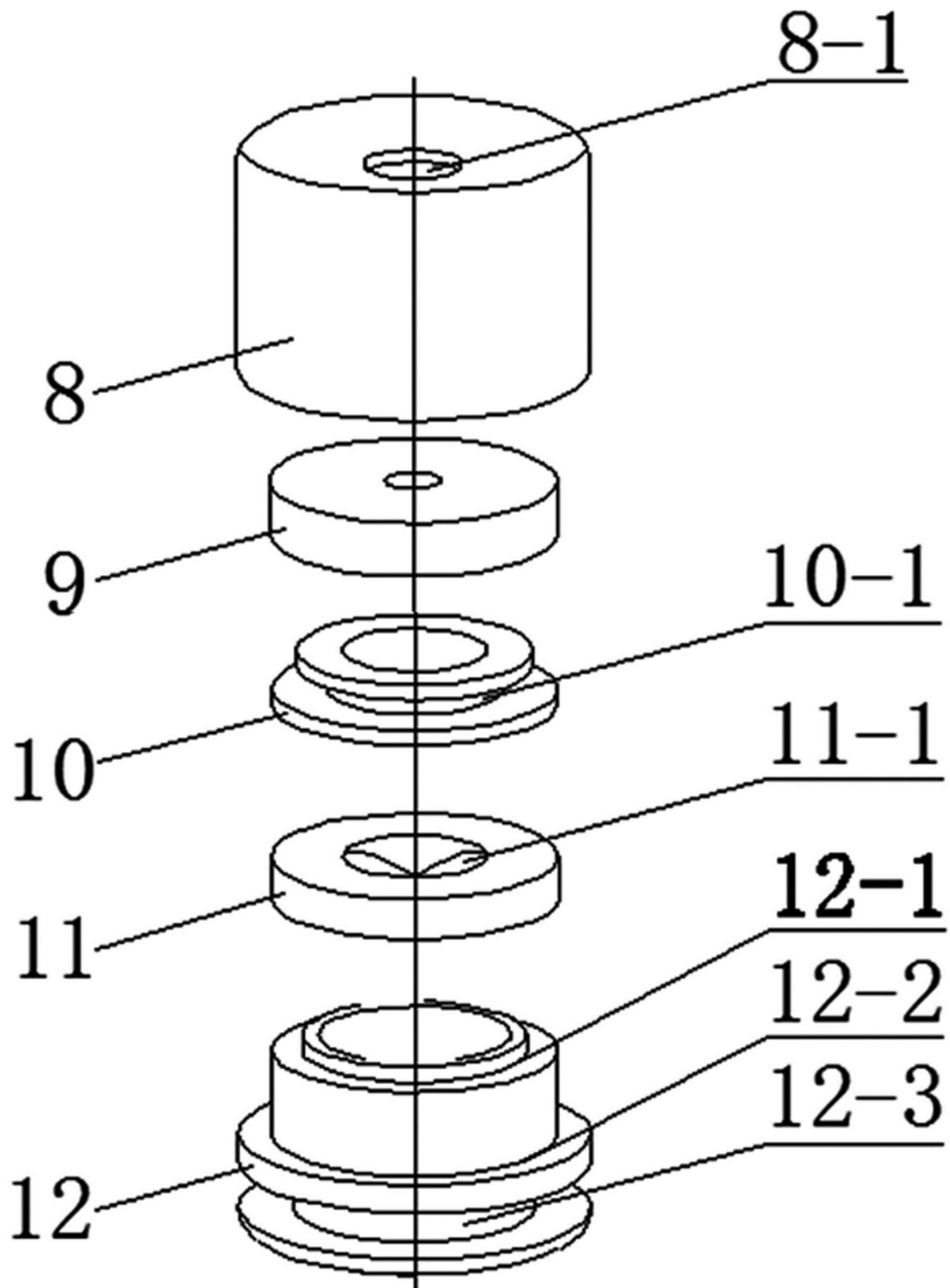


图5

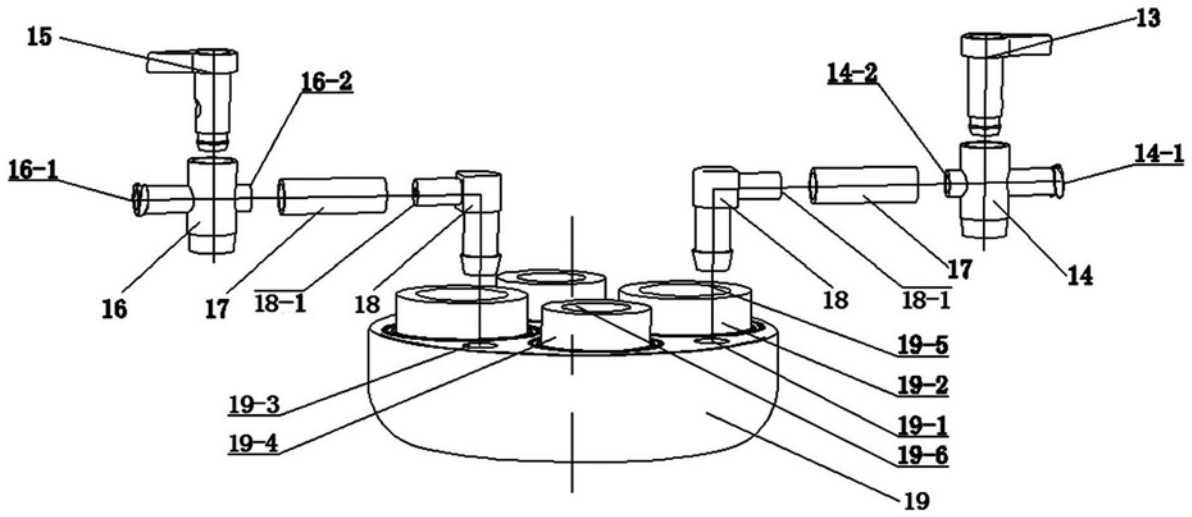


图6

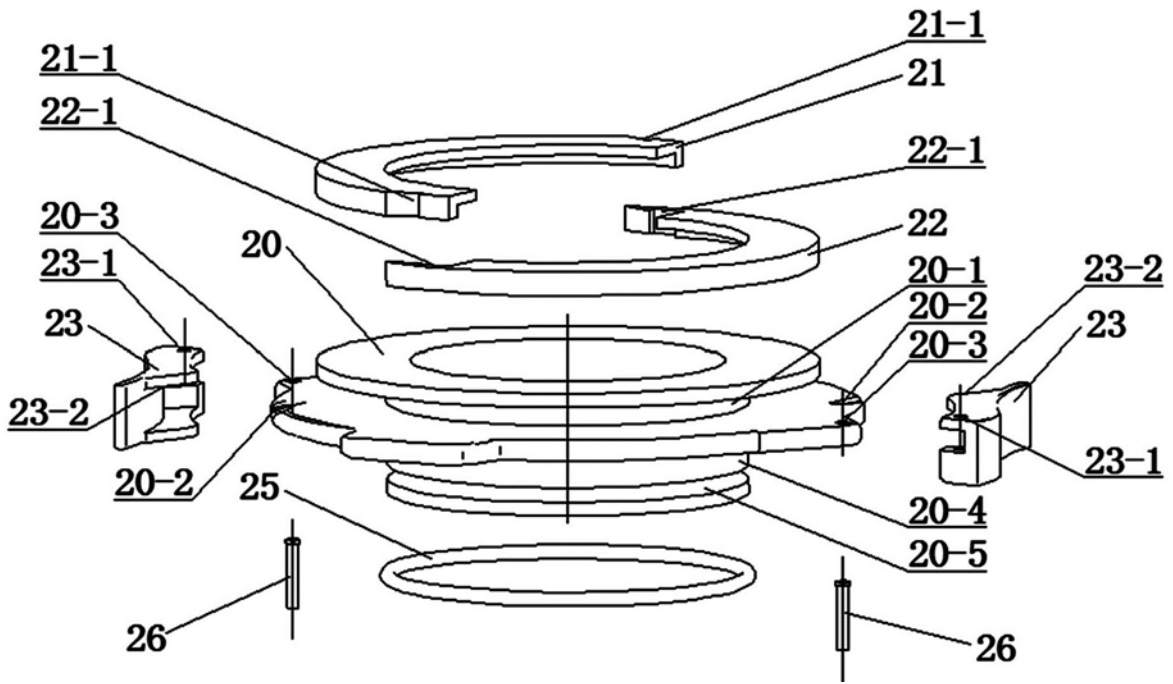


图7

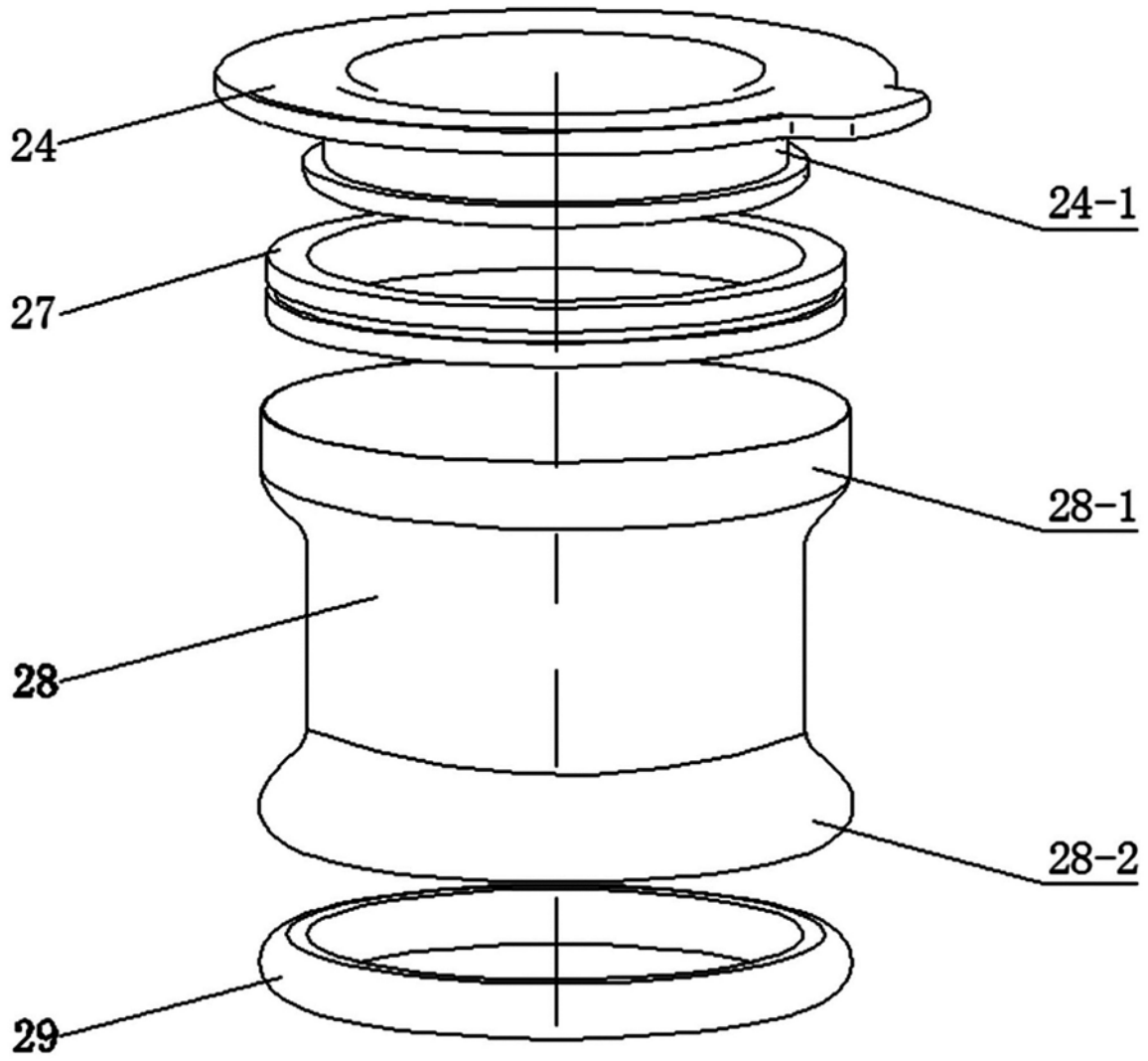


图8

专利名称(译)	一次性腹腔镜软器械鞘管装置		
公开(公告)号	CN209018663U	公开(公告)日	2019-06-25
申请号	CN201821224941.3	申请日	2018-08-01
[标]申请(专利权)人(译)	无锡市舒康医疗器械有限公司		
申请(专利权)人(译)	无锡市舒康医疗器械有限公司		
当前申请(专利权)人(译)	无锡市舒康医疗器械有限公司		
[标]发明人	程昌保 杨旭峰 陈斌		
发明人	程昌保 杨旭峰 陈斌		
IPC分类号	A61B1/00 A61B1/313 A61B1/012		
代理人(译)	陆群		
外部链接	Espacenet SIPO		

摘要(译)

本实用新型一次性腹腔镜软器械鞘管装置涉及的是一种内窥镜配套手术器械，用于妇科无气腹悬吊式腹腔镜手术及小切口手术中，用来扩展切口术野、保护切口免受损伤和减少切口感染。包括器械导入组件、进排气保护器身、连接锁紧机构和切口路入套；器械导入组件中器械导入套管装置包括固定圈、器械导入套管、阻气上密封套、阻气套管、阻气环、阻气下密封套和连接座；穿刺密封套管装置包括穿刺密封套管、密封垫片、密封固定圈、密封垫圈和密封连接座；进排气保护器身包括进气阀、排气阀、连接底管和进排气环身；连接锁紧机构包括固定环身部件、内卡扣板、外卡扣板、锁紧扣；切口路入套包括路入套连接座、路入套外环、路入套通道和路入套置入环。

